

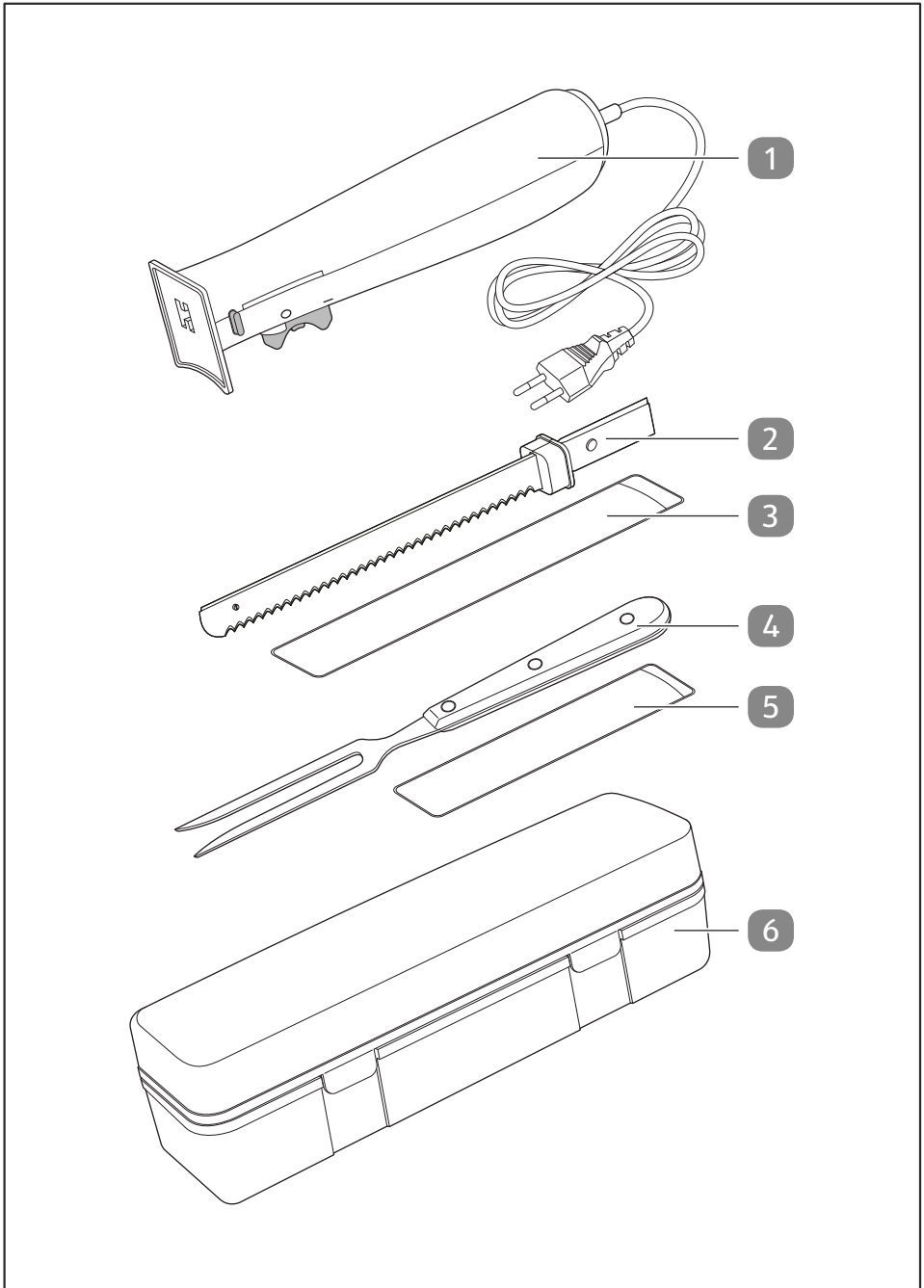


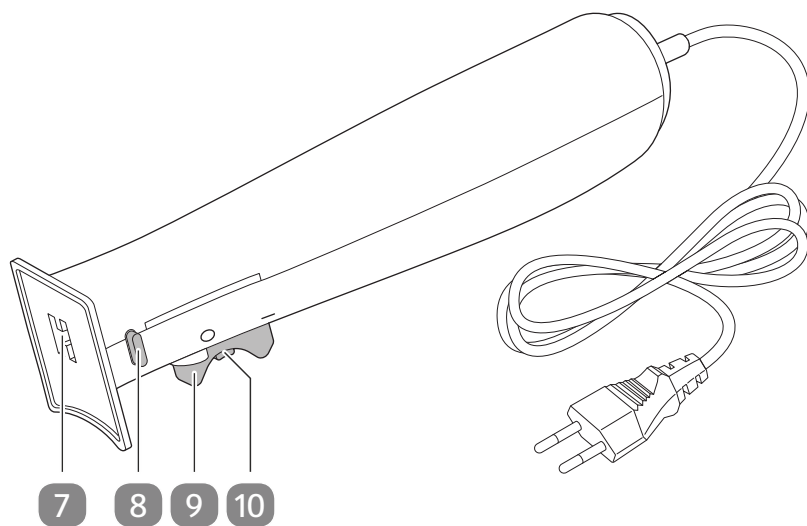
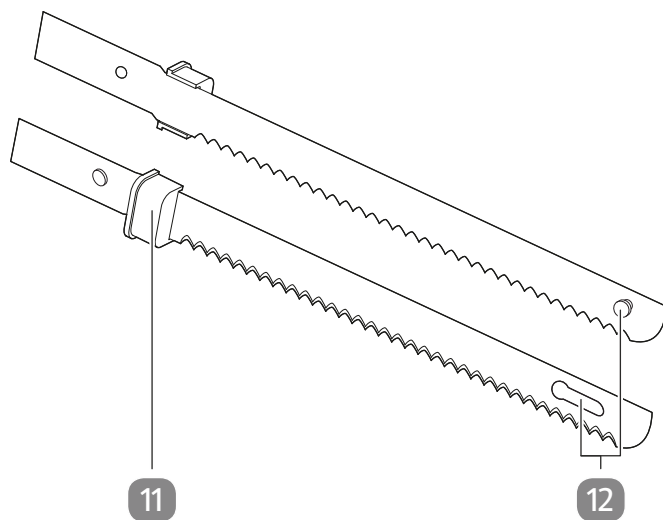
Használati útmutató

AMBIANO®

ELEKTROMOS KÉS





A**B**

Szállítási terjedelem

- 1 Alapkészülék
- 2 Késpár
- 3 Késpár védőtok
- 4 Szeletelő villa
- 5 Szeletelő villa védőtok
- 6 Tárolódoboz

Kezelőelemek

- 7 Késtartó
- 8 Késkioldó gomb
- 9 Be-/kikapcsoló gomb
- 10 Biztonsági kapcsoló
- 11 Ütköző (késenként 1 db)
- 12 Késvezető

Tartalom

Áttekintés	2
Szállítási terjedelem	4
Általános tudnivalók	6
A használati útmutató elolvasása és megőrzése.....	6
Rendeltetésszerű használat.....	6
Jelmagyarázat	6
Biztonság	7
Biztonsági utasítások.....	7
Első használatba vétel	11
Ellenőrizze az eszközt és a szállítás terjedelme.....	11
Tisztítsa meg az eszközt és a tartozékokat.....	11
Használat	12
Kés behelyezése.....	12
Kés eltávolítása.....	13
Kapcsolja be az eszközt.....	13
A készülék kikapcsolása.....	14
Tisztítás	14
Az eszköz tisztítása.....	15
Vizsgálat	15
Tárolás	15
Hibakeresés	16
Műszaki adatok	16
Megfelelőségi nyilatkozat	17
Leselejtezés	17
A csomagolás leselejtezése.....	17
A leselejtezett készülék ártalmatlanítása.....	17

Általános tudnivalók

A használati útmutató elolvasása és megőrzése



Ez a használati útmutató ehhez az elektromos késhez tartozik (az alábbiakban: „készülék”). Fontos információkat tartalmaz az üzembe helyezésre és a kezelésre vonatkozóan.

A készülék üzembe helyezése előtt figyelmesen olvassa el a használati útmutatót, különösen a biztonsági utasításokat. A használati útmutató figyelmen kívül hagyása a készülék komoly sérüléséhez vagy károsodásához vezethet.

A használati útmutató az Európai Unióban érvényes szabványok és szabályok alapján készült. Külföldön vegye figyelembe az adott ország irányműveit és törvényeit.

A későbbi használat érdekében őrizze meg a használati útmutatót. Amennyiben a készüléket továbbadja harmadik fél részére, feltétlenül adja oda a használati útmutatót is.

Rendeltetésszerű használat

Az eszközt kizárólag szilárd élelmiszerek darabolására tervezték.

Kizárólag magáncélra használható, ipari használatra nem alkalmas. Csak a használati útmutatóban leírtak szerint használja a készüléket. Minden más felhasználás rendeltetésellenesnek minősül és anyagi kárt, vagy akár személyi sérülést is okozhat. A készülék nem gyerekjáték.

A gyártó vagy a kereskedő nem vállal felelősséget a nem rendeltetésszerű vagy helytelen használatból származó károkért.

Jelmagyarázat

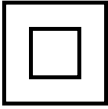
A következő szimbólumokat használjuk ebben a használati útmutatóban, az eszközön vagy a csomagoláson.



Ez a jel az összeszereléssel, használattal kapcsolatos hasznos kiegészítő tudnivalókat jelzi.



Megfelelőségi nyilatkozat (lásd „Megfelelőségi nyilatkozat” c. fejezet): Az itt látható jellel ellátott termékek teljesítik az Európai Gazdasági Térség összes vonatkozó közösségi előírását.



Ez a szimbólum arra hívja fel a figyelmet, hogy a készülék a II. érintésvédelmi osztályba tartozik.



Ez a jel azt jelzi, hogy a termék élelmiszer-semleges. Így az íz- és illatjellemzőket nem változtatja meg.



Figyelmeztetés éles tárgyakra.



A "GS" pecsét (tesztelt biztonság) igazolja, hogy az eszköz megfelel a német termékbiztonsági törvénynek (ProdSG).

Biztonság

Az alábbi jelzőszavakat használjuk ebben a használati útmutatóban.



FIGYELMEZTETÉS!

Ez a figyelmeztető szimbólum/szó olyan közepes kockázati szintű veszélyt jelez, amely halálhoz vagy súlyos sérüléshez vezethet, ha nem védik ki.



VIGYÁZAT!

Ez a figyelmeztető szimbólum/szó olyan alacsony kockázati szintű veszélyt jelez, amely csekély vagy közepes mértékű sérüléshez vezethet, ha nem védik ki.

ÉRTESÍTÉS!

Ez a szó az esetleges anyagi károokra figyelmeztet.

Biztonsági utasítások



FIGYELMEZTETÉS!

Áramütés veszélye!

A hibás villamos bekötés vagy a túl magas hálózati feszültség áramütéshez vezethet.

- Csak akkor csatlakoztassa a hálózati kábelt, ha a konnektor hálózati feszültsége egyezik a típus táblán megadott adatokkal.

- A hálózati kábelt csak egy könnyen hozzáférhető konnektorba dugja be, hogy hiba esetén gyorsan leválaszthassa az áramellátásról.
- Ne üzemeltesse a készüléket, ha látható károkat tapasztal vagy a csatlakozókábel hibás.
- Ha a eszköz hálózati kábele sérült, a veszély elkerülése érdekében cseréltesse ki a gyártóval, az ügyfélszolgálattal vagy megfelelő képesítésű szakemberrel.
- Ne nyissa fel a készüléket, hanem szakemberrel szereltesse meg. Emiatt forduljon a garanciajegyben megadott szervizhez. Saját részről történő javítások, szakszerűtlen csatlakoztatás vagy helytelen kezelés esetén nem vállalunk felelősséget, és a garancia érvényét veszti.
- Javításánál csak olyan alkatrészeket szabad használni, amelyek megfelelnek az eredeti készülékadatoknak. A eszközben olyan elektromos és mechanikus részegységek találhatóak, melyek nélkülözhetetlenek a veszélyforrások elleni védelemhez.
- Se a készüléket, se a tápkábelt és a hálózati dugót ne merítse vízbe vagy más folyadékba.
- Soha ne dugja be a hálózati kábelt nedves kézzel.
- A hálózati kábelt soha ne a kábelnél fogva húzza ki a konnektorból, hanem mindig a dugónál fogja meg.
- Soha ne használja a csatlakozókábelt fogantyúként.
- A készüléket és a csatlakozókábelt tartsa távol nyílt lángtól és forró felületektől.
- Úgy helyezze el a csatlakozókábelt, hogy ne lehessen elesni benne.
- Ne törje meg a csatlakozókábelt, és ne fektesse éles élekre.
- Az készüléket csak beltérben használja.

- Soha ne tárolja vagy használja a készüléket úgy, hogy beleeshessen a fürdőkádba vagy a mosogatóba. Ha a készülék vízbe esik, ne használja.
- Soha ne kapjon a vízbe esett készülék után. Azonnal válassza le a készüléket az áramforrásról.
- Akadályozza meg, hogy gyermekek ne helyezzen semmilyen tárgyat a készülékbe.
- Ha nem használja a készüléket, vagy éppen tisztítja, vagy ha működési hiba lép fel, mindig kapcsolja ki az eszközt, és válassza le az áramforrásról.

 **FIGYELMEZTETÉS!**

Sérülésveszély!

Veszély a gyermekek és a csökkent fizikai, érzékelési vagy mentális képességű (pl. fogyatékkal élő, fizikai és mentális képességeikben korlátozott idősebb személyek), vagy nem kellő tapasztalattal vagy ismeretekkel rendelkező személyek számára.

- A készüléket korlátozott fizikai, érzékszervi vagy mentális képességekkel rendelkező személyek és megfelelő tudással vagy gyakorlattal nem rendelkező személyek csak akkor használhatják, ha őket megfelelően felügyelik, betanítják a készülék használatára és képesek megérteni a készülék használatával kapcsolatos veszélyeket.
- Tartsa távol a gyerekeket a készüléktől és a csatlakozó vezetéktől.
- Gyermekek nem játszhatnak a készülékkel.
- Gyermekek nem használhatják a készüléket.
- A tisztítást és a felhasználói karbantartást gyermekek nem végezhetik.
- Ne hagyja a készüléket felügyelet nélkül, amíg be van dugva a konnektorba.

- Mindig húzza ki a hálózati dugót, ha már nem használja a készüléket.
- Ne hagyja a készüléket felügyelet nélkül a munkafelületen függetlenül attól, hogy be van-e dugva a konnektorba vagy nincs.
- A készüléket gyermekektől elzárva tárolja.
- Ne hagyja, hogy gyermekek játsszanak a csomagolófóliával. Játék közben belegabalyodhatnak és megfulladhatnak.

 **VIGYÁZAT!**

Sérülésveszély!

A készülék nem megfelelő kezelése sérülést okozhat.

- Legyen óvatos az éles késekkel.
- Ne érintse meg a késeket, és soha ne próbálja megállítani a mozgó késeket kézzel vagy más tárgyakkal.
- Különösen figyeljen, ha éles késsel dolgozik, vagy ha megtisztítja.

ÉRTEŚÍTÉS!

Tárgyi sérülés veszélye!

A készülék nem szakszerű kezelése a készülék károsodásához vezethet.

- A készüléket használja jól hozzáférhető, vízszintes, száraz, hőálló és kellően stabil munkafelületen. Ne állítsa a készüléket a munkafelület szélére vagy peremére.
- Soha ne tegye a készüléket forró felületre (főzőlap, stb.) vagy annak közelébe, és soha ne tegye ki az eszközt magas hőmérsékletnek (fűtés, stb.) vagy időjárásnak (eső, stb.).
- Soha ne merítse a készüléket vízbe a tisztításhoz.
- Ne használja a készüléket, ha annak bármely része repedt vagy deformálódott. Csak megfelelő eredeti alkatrészekkel cserélje ki a károsodott alkatrészeket.

- Amennyiben a készüléket az ábrán túlmenően szétszedik, az javíthatatlan károsodást okozhat, és kizárhatja a garancia igényeket.
- Ne hajtson végre módosításokat a készüléken. Csak a gyártó által ajánlott rátéteket és tartozékokat használja.
- Folyamatos üzemben ne használja a késeket 2 percnél tovább. Amennyiben a készüléket hosszabb ideig akarja működtetni, hagyja 1 percig pihenni, mielőtt újból bekapcsolja.

Első használatba vétel

Ellenőrizze az eszközt és a szállítás terjedelme

 **FIGYELMEZTETÉS!**

Fulladásveszély!

A gyermekek játék közben a csomagolófóliába belegabalyodhatnak és megfulladhatnak.

- Biztosítsa, hogy gyermekek ne játszhassanak a csomagolófóliával.

ÉRTESÍTÉS!

Meghibásodás veszélye!

Ha a csomagolást figyelmetlenül, éles késsel vagy más hegyes tárggyal nyitja ki, a készülék megsérülhet.

- A csomagolás kinyitásakor legyen óvatos.
1. Vegye ki a készüléket a csomagolásából.
 2. Ellenőrizze, hogy a szállítás terjedelme teljes-e (lásd a „Szállítási terjedelem” c. fejezetben).
 3. Ellenőrizze, hogy a készülék és alkatrészei sérülésmentesek-e. A sérült készüléket ne helyezze üzembe, hanem forduljon vele a garanciakártyán megadott címen feltüntetett gyártóhoz.

Tisztítsa meg az eszközt és a tartozékokat

1. Távolítsa el a csomagolóanyagokat és az összes védőfóliát.

Első használatba vétel

2. Az első használat előtt tisztítsa meg az eszközt és a tartozékokat (lásd a "Tisztítás" fejezetet).

Használat

⚠ VIGYÁZAT!

Személyi sérülés veszélye!

A sérült készülék vagy a sérült kiegészítők sérülést okozhatnak.

- Ellenőrizze az eszközt és a kiegészítőket (lásd az Ellenőrzés fejezetet).

⚠ VIGYÁZAT!

Sérülésveszély!

A készülék nem megfelelő kezelése sérülést okozhat.

- A késeket csak az ütközőknél fogja meg és a tompa oldalnál.
- Soha ne használjon csak egyetlen kést.
- Először mindig húzza ki a készüléket a konnektorból, mielőtt kést cserél.

⚠ VIGYÁZAT!

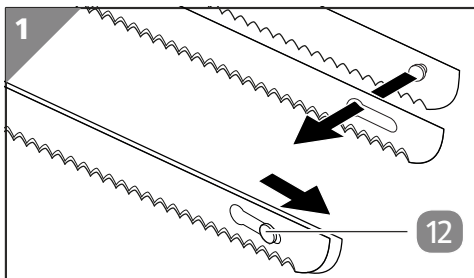
Személyi sérülés veszélye!

Az eszköz váratlanul bekapcsol.

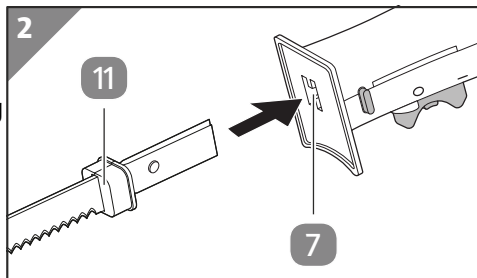
- Az eszköz biztonsági áramkörét nem szabad letiltani.

Kés behelyezése

1. Helyezze a bal és a jobb oldali kést a késvezetővel **12** egymásba.

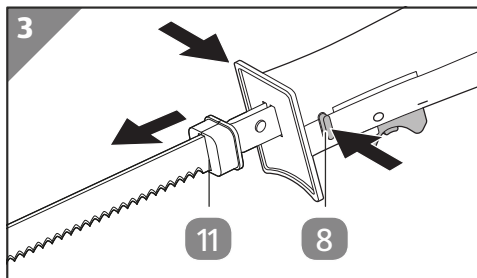


2. Tartsa mindkét kést hüvelykujjával és mutatóujjával egyszerre az ütközőknél **11**.
3. Tolja a késeket a késtartóba **7**, amíg azok mindkét oldalon hallhatóan be nem kattannak a késkioldó gombokba **8**.



Kés eltávolítása

1. Húzza ki a hálózati dugót a konnektorból.
2. Nyomja meg mindkét oldalon a késkioldó gombot **8**.
3. Tartsa a késeket hüvelykujjával és mutatóujjával az ütközőknél **11**.
4. Húzza ki a késeket a késtartóból **7**.



Kapcsolja be az eszközt

⚠ VIGYÁZAT!

Sérülésveszély!

A készülék nem megfelelő kezelése sérülést okozhat.

- Csak akkor csatlakoztassa a készüléket a hálózathoz, ha a kések szorosan rögzítve vannak az eszközben.
- Használjon villát vagy hasonlót az étel megtartásához!

ÉRTESÍTÉS!

Sérülésveszély!

- Ne vágjon csontokat az eszközzel.
- Ne vágjon közvetlenül a konyhaasztalon vagy a munkalapon, használjon megfelelő felületet.

- Ügyeljen arra, hogy az ételben ne legyenek idegen tárgyak!



A kést enyhe nyomással helyezze rá a készülékre, és enyhe fel- és lefelé mozgatással vezesse át az élelmiszeren.

1. Fogja meg egyik kezével a készülék fogantyúját **1**.
2. Nyomja meg a biztonsági kapcsolót **10** és egyúttal húzza a be-/kikapcsoló gombot **9** hátra.

Az eszköz be van kapcsolva!

A készülék kikapcsolása

1. Engedje el a ki-/bekapcsoló gombot **9** és a biztonsági kapcsolót **10**.

A készülék ki van kapcsolva!

Tisztítás

FIGYELMEZTETÉS!

Áramütés veszélye!

A készülékben található nedvesség rövidzárlatot és áramütést okozhat.

- Tisztítás előtt húzza ki a hálózati csatlakozót a konnektorból.
- Ne merítse az eszközt vízbe vagy egyéb folyadékokba.
- Ügyeljen arra, hogy ne kerüljön víz vagy más folyadék a házba.
- Alaposan szárítsa meg az eszközt, mielőtt tisztítás után újból felhasználná.

VIGYÁZAT!

Sérülésveszély!

A készülék nem megfelelő kezelése sérülést okozhat.

- A késeket csak az ütközőknél fogja meg és a tompa oldalnál.

ÉRTESÍTÉS!

Károsodásveszély!

A termék szakszerűtlen kezelése a termék károsodásához vezethet.

- Ne használjon agresszív tisztítószeret, fém- vagy nejlonsörtés keféket, továbbá éles, illetve fém tisztítóeszközöket sem – például kést, kemény spatulát és hasonlókat. Ez a felület károsodásához vezethet.
- Soha ne tegye a terméket mosogatógépbe. Ezzel tönkretenné.

Az eszköz tisztítása

- A készülék **1** tisztításához csak mérsékelt nedves ruhát használjon.
- A tartozékok nem mosogatógépben moshatók. Kérjük, kézzel tisztítsa meg őket.
- Mindent jól szárítsa meg puha ruhával.

Vizsgálat

Minden használat előtt ellenőrizze:

- a készülék sérüléseit,
- a kezelőelemek nem sérültek-e,
- a tartozékok tökéletes állapotban vannak-e.,
- a szellőzőnyílások szabadok-e és tiszták-e.

Ne üzemeltessen sérült eszközt vagy tartozékot. Ellenőriztesse és javíttassa a gyártóval, vagy a vevőszolgálattal vagy egy hasonlóan képzett személlyel.

Tárolás

ÉRTESÍTÉS!

Károsodásveszély!

A készülék nem megfelelő tárolása károsodáshoz vezethet.

- Hagyja az eszközt teljesen lehűlni.
- Helyezze a készüléket úgy, hogy ne essen a vízbe.
- Tárolja az eszközt tiszta, száraz, fagymentes helyen, gyermekektől elzárva.

Tárolás

1. Tisztítsa meg alaposan a készüléket (lásd a "Tisztítás" fejezetet).
2. Tekerje össze a tápkábelt csomózás vagy ütés nélkül.
3. Az eszköz alkatrészeit és tartozékait mindig a készülékkel együtt tárolja.
4. Ha lehetséges, csomagolja az eszközt az eredeti csomagolásába.

Hibakeresés

Probléma	Lehetséges ok	Probléma elhárítása
A készülék nem indul el.	A hálózati dugó nincs megfelelően bedugva.	Ellenőrizze, hogy a hálózati dugó megfelelő-e.
	A konnektornak nincs áramellátása.	Ellenőrizze a hálózati aljzatot egy másik készülék csatlakoztatásával.
	A készülék meghibásodott.	Ha a készülék hibás, javíttassa meg azt a gyártóval, az ügyfélszolgálattal vagy hasonlóan képzett személlyel.
A készülék furcsa zajokat ad ki.	A kés elhajlott vagy károsodott.	Ellenőrizze a késpárt, hogy megfelelő-e az állapotuk.
Vágás közben hő, füst vagy szokatlan zaj keletkezik.	Tartós üzemben túllépte a megengedett munkaidőt.	Rövidítse a munkaidőt max. 2 percre, és hagyja a készüléket ezután legalább egy percig hűlni.

Ha a probléma továbbra is fennáll, forduljon az utolsó oldalon felsorolt szervizképviselőhöz.

Műszaki adatok

Modell	XJ-15411-G / XJ-15411-W
Cikkszám	828882
Feszültségellátás	230 V~; 50-60 Hz
Teljesítmény	120 W
Védelmi osztály	II
Anyag	
- Ház	Műanyag (ABS)
- Penge	Nemesacél
Méretek (szél. x mag.)	kb. 5,7 x 6,3 cm
Hosszúsága késsel együtt	Kb. 44,5 cm
Vágási hosszúság	Kb. 16 cm

A kés súlya pengékkel
A hálózati kábel hossza

kb. 594 g
Kb. 150 cm

Megfelelőségi nyilatkozat



Az AHG Wachsmuth & Krogmann mbH, Lange Mühren 1, 20095 Hamburg, Németország cég teljes felelőssége mellett kijelenti, hogy a fent nevezett termék eleget tesz a felsorolt uniós irányelvek alapvető követelményeinek. Az uniós megfelelőségi nyilatkozatot a garanciajegyben felsorolt gyártói címen lehet kérni.

Leselejtezés

A csomagolás leselejtezése



A csomagolást szétválogatva tegye a hulladékba. A kartont és papírt a papír, a fóliát a műanyag szelektív hulladékgyűjtőbe tegye.

A leselejtezett készülék ártalmatlanítása

Az Európai Unión belül alkalmazandó, illetve azokban az országokban, amelyekben szelektív hulladékgyűjtést alkalmaznak.



Az áthúzott szemetesekűt ábrázoló szimbólum azt jelenti, hogy az elektromos és elektronikus berendezéseket nem szabad a háztartási hulladékkal együtt ártalmatlanítani. A fogyasztóknak törvényes kötelességük, hogy az elektromos és elektronikus berendezéseket életciklusuk végén a nem szelektált települési hulladéktól elkülönítve

ártalmatlanítsák. Így biztosított a környezetbarát és erőforrás-takarékos újrahasznosítás.

Azokat az elemeket és akkumulátorokat, amelyek nincsenek szilárdan az elektromos vagy elektronikus készülékbe zárva, és amelyek eltávolíthatók anélkül, hogy megsemmisülnének, a gyűjtőhelyen történő leadás előtt el kell különíteni a készüléktől, és el kell vinni egy kijelölt ártalmatlanító helyre. Ugyanez vonatkozik azokra a lámpákra is, amelyek a készülékből annak tönkretétele nélkül eltávolíthatók.

A magánháztartásokból származó elektromos és elektronikus berendezések tulajdonosai a hulladékgazdálkodási közszolgáltatók gyűjtőhelyein vagy a gyártók vagy forgalmazók által létrehozott gyűjtőhelyeken adhatják le azokat. A régi készülékek visszavétele ingyenes.

Ez az ingyenes visszavételi kötelezettség az üzletben történő vásárlásra és a házhoz szállításra egyaránt vonatkozik. Az áru visszavételére vonatkozó kötelezettség teljesítési helye megegyezik a szállítás teljesítési helyével. A visszaküldött készülékek után szállítási költség nem számítható fel.

A forgalmazók általában kötelesek biztosítani a régi készülékek ingyenes visszavételét azáltal, hogy ésszerű távolságon belül megfelelő visszavételi létesítményeket bocsássanak rendelkezésre.

A fogyasztóknak lehetőségük van a régi készüléket ingyenesen visszavinni a forgalmazónak, ha egy ezzel egyenértékű, lényegében azonos funkciójú új készüléket vásárolnak, aki köteles azt visszavenni. Ez a lehetőség a magánháztartásokba történő szállítás esetén is fennáll. A távértékesítésben az ingyenes átvétel lehetősége új készülék vásárlásakor a hőcserélőkre, a képernyős berendezésekre és azokra a nagyméretű készülékekre korlátozódik, amelyeknek legalább egy külső éle 50 cm-nél hosszabb. A forgalmazó az adásvételi szerződés megkötésekor megkérdezi a fogyasztót az áru visszaküldésének szándékáról. Ezen túlmenően a fogyasztók legfeljebb három darab, ugyanolyan típusú régi készülékből álló elektromos és elektronikus hulladékot adhatnak le ingyenesen a forgalmazó gyűjtőhelyén anélkül, hogy ezt új készülék vásárlásához kötnék. Az egyes régi készülékek élhossza azonban nem haladhatja meg a 25 cm-t.



HU

Származási hely: Kína

Gyártó:

AHG Wachsmuth & Krogmann mbH
Burchardstraße 14
20095 Hamburg
GERMANY

ÜGYFÉLSZOLGÁLAT

828882

Kérjük forduljon a magyarországi **ALDI**
áruházakhoz.

A FOGYASZTÁSI CIKK TÍPUSA:
XJ-15411-G / XJ-15411-W

11/2023

3

ÉV
JÓTÁLLÁS