



Használati útmutató



MELEG ÉS HIDEG MASSZÁZSPISZTOLY

HU

Származási hely: Kína
Gyártó:

EIE Import GmbH
Hofer Straße 5
4642 Sattledt
AUSTRIA



ÜGYFÉLSZOLGÁLAT

727072

+36 1 408 8546

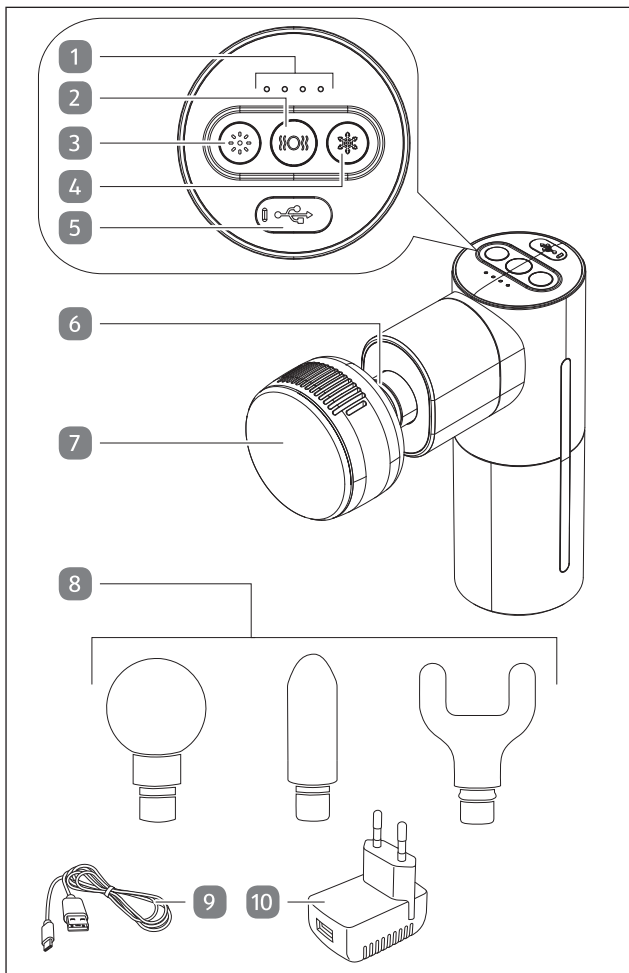
service-hu@protel-service.com

A FOGYASZTÁSI CIKK TÍPUSA:
727072

03/2023

3

ÉV
JÓTÁLLÁS



A csomag tartalma

- 1 Elemkijelzés
- 2 Masszázs gomb*
- 3 „Meleg” gomb*
- 4 „Hideg” gomb*
- 5 USB-csatlakozó (a zárókupak alatt)
- 6 Masszírozófej-tartó
- 7 Hőmérséklet-beállító fej**
- 8 Masszírozófej (golyó, henger, U alakú)**, 3 db
- 9 USB-kábel
- 10 USB hálózati adapter

* Funkciógombok

** Masszírozófeltétek

Tartalom

A csomag tartalma	3
Általános tudnivalók	5
Olvassa el és őrizze meg a használati útmutatót.....	5
Rendeltetésszerű használat.....	5
Jelmagyarázat	6
Biztonság	7
Megjegyzések magyarázata	7
Általános biztonsági utasítások	8
Termékleírás	16
Első használatba vétel	17
A termék és a csomag tartalmának ellenőrzése	17
Alaptisztítás.....	17
A termék feltöltése	18
A masszírozófeltétek cseréje	20
A masszírozófeltét levétele	20
A masszírozófeltét felhelyezése.....	20
Használat	22
Funkciók.....	22
A termék be- és kikapcsolása	24
Zavarok és hibaelhárítás	24
Tisztítás és tárolás	25
Tisztítás	25
Tárolás	26
Műszaki adatok	27
Leselejtezés	28
A csomagolás leselejtezése	28
A termék leselejtezése	28
Megfelelőségi nyilatkozat	29

Általános tudnivalók

Olvassa el és őrizze meg a használati útmutatót



A használati útmutató a Meleg és hideg masszázspisztoly termékhez (a továbbiakban: „termék”) tartozik. Fontos tudnivalókat tartalmaz az üzembe helyezéssel és a használatlaltal kapcsolatban.

A termék használata előtt olvassa el alaposan a használati útmutatót, különösen a biztonsági utasításokat. A használati útmutató figyelmen kívül hagyása súlyos sérülésekhez vagy a termék károsodásához vezethet.

A használati útmutató az Európai Unióban érvényes szabványok és szabályok alapján készült. Vegye figyelembe az adott országban érvényes irányelveket és törvényeket is.

Őrizze meg a használati útmutatót, hogy azt később is használhassa referenciaként. Ha a terméket továbbadja, feltétlenül mellékelje a használati útmutatót is.

Rendeltetészerű használat

A terméket kizárólag testfelületek masszírozására és hőkezelésére terveztük. Kizárólag személyes használatra készült, ipari használatra nem alkalmas. A termék nem játékszer.

A terméket kizárólag a használati útmutatónak megfelelően használja. Bármely más használat rendeltetésellenesnek minősül, anyagi kárt és/vagy személyi sérülést okozhat.

A gyártó és a forgalmazó a rendeltetésellenes vagy hibás használatból eredő károkért nem vállal felelősséget.

Jelmagyarázat

A használati útmutatóban, a terméken és a csomagoláson a következő jelöléseket használtuk.



Ez a jel az üzembe helyezéssel, kezeléssel kapcsolatban nyújt hasznos kiegészítő információkat.



Megfelelőségi nyilatkozat (lásd „Megfelelőségi nyilatkozat” c. fejezet): Az itt látható jellel ellátott termékek megfelelnek az Európai Gazdasági Térség összes vonatkozó közösségi jogszabályának.



Olvassa el a használati útmutatót.



Biztonság-ellenőrzés igazolása: A jellel ellátott termékek megfelelnek a német termékbiztonsági jogszabályok (ProdSG) követelményeinek.



A töltéshez csakis a mellékelt hálózati adaptert használja.



Az USB hálózati adapter a II. érintésvédelmi osztályba tartozik.



Az itt látható jellel ellátott termékeket csak beltéri helyiségekben szabad használni.



Ne üzemeltesse a terméket masszírozófeltét nélkül.



A zúzódások/beccsípődések elkerülése érdekében tartsa távol az ujjait és a kezét a masszírozófej-tartótól a termék működése közben.

Biztonság

Megjegyzések magyarázata

A használati útmutatóban a következő jelöléseket és jelzőszavakat használjuk.



FIGYELMEZTETÉS!

Ez a jelölés/jelzőszó közepes kockázatú veszélyt jelöl, amelyet ha nem kerülnek el, súlyos, akár halálos sérüléshez vezethet.

ÉRTESÍTÉS!

Ez a jelzőszó lehetséges anyagi károokra figyelmeztet.

Általános biztonsági utasítások



Veszélyes a gyermekekre és a korlátozott fizikai, érzékelési vagy mentális képességű személyekre (például idősebb emberekre és azokra, akik nincsenek fizikai vagy szellemi képességeik teljes birtokában) vagy azon személyekre, akik nem rendelkeznek megfelelő tapasztalattal és tudással (például nagyobb gyermekek).

- A terméket a 8. évüket betöltött gyermekek, illetve fizikailag, érzékszervileg vagy mentálisan korlátozott személyek, valamint a szükséges tapasztalatokkal és ismeretekkel nem rendelkező személyek csak felügyelet mellett vagy azt követően használhatják, hogy betanították őket a termék biztonságos használatára, és megértették az abból eredő veszélyeket. Gyermekek nem játszhatnak a termékkel. Tisztítást és felhasználói karbantartást gyermek felügyelet nélkül nem végezhet.

- A 8 évesnél fiatalabb gyermekeket tartsa távol a terméktől és az USB-kábeltől.
- Tisztítást és karbantartást gyermekek nem végezhetnek.
- Működés közben ne hagyja felügyelet nélkül a terméket.
- Ne engedje, hogy gyermekek a csomagolófóliával játsszanak. Gyermekek játék közben belegabalyodhatnak és megfulladhatnak.



Sérülésveszély!

A termék szakszerűtlen használata sérülést okozhat.

- A töltés előtt mindig kapcsolja ki a terméket.
- A terméket annak feltöltése közben semmi esetre nem használhatja és nem kapcsolhatja be.
- Ne használja a terméket fürdőkád, zuhanyzó, mosdó vagy más, vizet tartalmazó edény közelében.

- Ne használja a készüléket, ha nem rendeltetésszerűen működik, vagy ha leesett, károsodott vagy vízbe esett. A terméket vizsgálatra és javíttatásra küldje el ügyfélszolgálathoz.
- A melegítés funkció használata során különösen óvatosan járjon el a bőr esetleges égési sérüléseinek megelőzése érdekében.
- A termék fűtött felülettel rendelkezik. Hőre érzékeny bőrű személyeknek a termék használata során körültekintően kell eljárniuk.
- Ügyeljen bőre hőérzékenységre, és ne használja a készüléket közvetlenül a bőrén, ha az erre érzékeny.
- Ne használja tovább a terméket, ha használata fájdalommal jár, és forduljon orvoshoz.
- Ügyeljen arra, hogy a termék üzemeltetése közben ne aludjon el.
- Soha ne nyúljon az elektromos készülék után, ha az vízbe esett.

- javításánál csak olyan alkatrészeket szabad használni, amelyek megfelelnek az eredeti készülékadatoknak. Ebben a termékben olyan elektromos és mechanikus részegységek találhatóak, melyek nélkülözhetetlenek a veszélyforrások elleni védelemhez.

**FIGYELMEZTETÉS!****Tűz- és robbanásveszély!**

A termék akkumulátorának szakszerűtlen használata tűz- és robbanásveszéllyel jár.

- A termék nem cserélhető elemeket tartalmaz.
- Ne vegye és ne cserélje ki az akkumulátort.
- Ne dobja a terméket és akkumulátorát nyílt lángba.
- A többször tölthető akkumulátort nem szabad szétszerelni vagy tűzbe dobni, és nem szabad rövidre zárni.
- Ne tegye ki az akkumulátort szélsőséges hőmérsékletnek (közvetlen napsugárzás, tűz stb.) és nedvességnek (eső).

- Ne zárja rövidre az akkumulátort.
- Ne nyissa fel az akkumulátort.
- Ne tegyen kárt az akkumulátorban.
- Ne használja a terméket takaró vagy párna alatt. Ellenkező esetben a termék túlságosan felmelegedhet, és tüzet okozhat.
- Soha ne fedje le a szellőzőnyílásokat.



Elemsav okozta marási sérülés veszélye és mérgezésveszély!

A kifolyt elemsav marási sérülést okozhat.

- Ha kifolyt egy elem, a sav ne érintkezzen bőrrel és a nyálkahártyával, valamint óvja tőle a szemét.
- Ha mégis érintkezik az elemsavval, azonnal öblítse le az érintett területet bő, tiszta vízzel, és szükség esetén forduljon orvoshoz.

ÉRTESÍTÉS!

Meghibásodás veszélye!

A szakszerűtlen használat a termék károsodásához vezethet.

- Soha ne helyezze a terméket forró felületre vagy annak közelébe (tűzhelylap stb.).
- Ne érintse az USB-kábelt forró tárgyakhoz.
- A terméket soha ne tegye ki magas hőmérsékletnek (fűtőtest stb.) és az időjárás viszontagságainak (eső stb.).
- Soha ne töltsön folyadékot a termékbe.
- Tisztításkor soha ne merítse vízbe a terméket. Egyéb esetben kárt tehet a termékben.
- A terméket semmi esetre se tegye a mosogatógépbe, mert tönkremegy.

- Ne használja tovább a terméket, ha műanyag részein repedés vagy vete-medés látható, esetleg deformálódott. A termék alkatrészeit kizárólag eredeti, az adott termékhez való alkatrészekkel pótolja.
- Soha ne végezzen semmilyen átalakítást, javítást a terméken.
- Javítását bízza szakszervizre. Szakszerűtlen javítással kárt tehet a termékben.
- Ne nyissa fel a készülékházat, bízza szakemberre a javítást. Forduljon szakműhelyhez. Nem érvényesíthető garancia és jótállási igény önhatalmúan végzett javításból, szakszerűtlen csatlakoztatásból és hibás kezelésből eredő meghibásodás esetén.
- A lítiumion-akkumulátorok/lítium-ionos termékek hosszabb ideig történő tárolása esetén a töltési állapotot rendszeresen ellenőrizni kell, és a terméket szükség esetén újra fel kell tölteni. Az optimális tárolás hűvös és száraz környezetben történik.

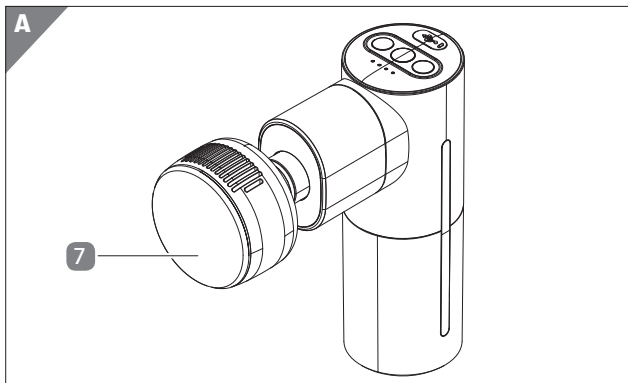
- **FIGYELMEZTETÉS:** Az elem töltéséhez kizárólag a termékhez mellékelte, levehető hálózati adaptert használja.
- A terméket csakis a mellékelte USB-kábel segítségével csatlakoztassa a hálózati adapterhez.
- A termék csak a típus táblának megfelelő biztonsági törpefeszültségre (**SELV**) csatlakoztatható.
- Az USB-kábelt soha ne a kábelnél, hanem az USB-csatlakozódugónál fogva húzza ki a hálózati adapterből.
- Az USB-kábelt ne törje meg, és ne rakja éles felületre.
- Ne helyezzen semmilyen tárgyat a termék készülék házába.
- Ne merítse vízbe vagy más folyadékba magát a terméket és az USB-kábelt.
- Tartsa távol a terméket és az USB-kábelt a nyílt lángtól és a forró felületektől.
- A terméket csak beltéri helyiségekben használja. Soha ne használja nedves helyen vagy esőben.

Termékleírás

- Ne tegye olyan helyre a terméket, ahonnan kádba vagy mosdókagylóba eshet.
- Kapcsolja ki a terméket, ha nem használja, tisztítja, vagy ha üzemzavar lép fel.
- Soha ne töltsse fel a terméket a számítógép USB-csatlakozóján keresztül!

Termékleírás

A termék az izmok ellátására és pihentetésére alkalmazható.



A hőmérséklet-beállító fej **7** hidegen és melegen egyaránt üzemeltethető. Minden funkciónál 3 intenzitási fokozat állítható be. Az akkumulátor legfeljebb 3–4 órás üzemeltetést tesz lehetővé.

A termék USB-kábellel **9** és USB hálózati adapterrel **10** (a csomag része) tölthető.

Első használatba vétel

A termék és a csomag tartalmának ellenőrzése

ÉRTESÍTÉS!

Meghibásodás veszélye!

Ha a csomagolást figyelmetlenül, éles késsel vagy más hegyes tárgyjal nyitja ki, akkor a termék könnyen megsérülhet.

– A csomagolás kinyitásakor óvatosan járjon el.

1. Vegye ki a terméket a csomagolásból.
2. Ellenőrizze a csomag hiánytalanságát (lásd „A csomag tartalma” c. fejezetet).
3. Ellenőrizze, hogy nem láthatók-e sérülések a terméken vagy bármely alkatrészén. Amennyiben igen, ne használja a terméket. Forduljon a garancianyújtóhoz a jótállási tájékoztatón megadott módon.

Alaptisztítás

1. Távolítsa el a csomagolóanyagot és az összes védőfóliát.
2. Az első használat előtt tisztítsa meg a termék minden részét a „Tisztítás és tárolás” című fejezetben leírtak szerint.

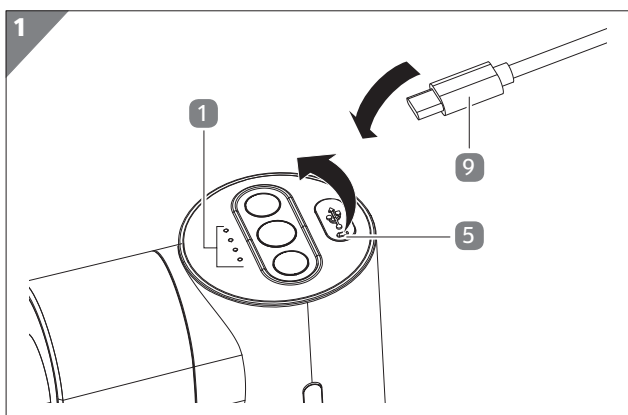
A termék feltöltése



- Töltse fel teljesen a terméket az első használatba vétel előtt. A teljes feltöltési folyamat mintegy 5 órát vesz igénybe.
- A termék kizárólag 5 V-os feszültségbemenetről üzemeltethető. A töltéshez csakis a mellékelt USB hálózati adaptert és USB-kábelt használja.
- Üzem közben, az akkumulátor majdnem teljesen lemerült állapotában az elemkijelzés villogni kezd.
- Kikapcsolt állapotban az akkumulátor töltöttségi állapotának ellenőrzéséhez nyomjon meg röviden egy tetszőleges gombot.

A termék töltöttségi állapotát az elemkijelzés **1** 4 LED-je mutatja.

LED	Töltöttségi állapot
● ○ ○ ○	0–25 %
● ● ○ ○	26–50 %
● ● ● ○	51–75 %
● ● ● ●	76–100 %



1. Nyissa ki az USB-csatlakozó **5** zárókupakját , és csatlakoztassa az USB-kábelt **9** a termékhez (lásd **1. ábra**).
2. Dugja az USB-kábel másik végét az USB hálózati adapterbe **10**, és csatlakoztassa egy csatlakozóaljzathoz.

A termék töltése közben – a töltöttségi állapottól függően – mindig az elemkijelzés **1** utolsó LED-je villog.

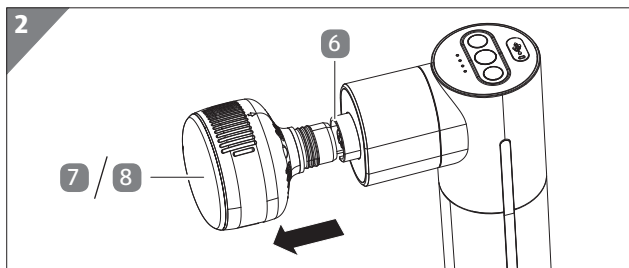
A termék teljesen feltöltött állapotában minden LED folyamatosan világít.

A masszírozófeltétek cseréje

A masszírozófeltét levétele



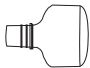
A masszírozófej-tartó kezdeti elmozdulása normális jelenség.



- Óvatosan húzza le a masszírozófeltétet **7/8** a masszírozófej-tartóról **6** (lásd **2. ábra**).

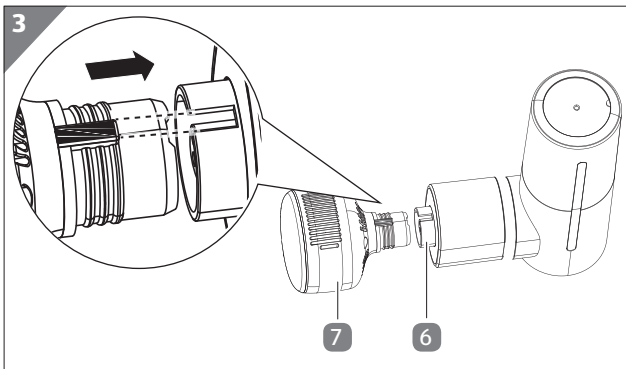
A masszírozófeltét felhelyezése

A terméket hőmérséklet-beállító fejjel **7** és egy-egy golyó, henger és U alakú masszírozófejjel **8** szállítjuk.

Masszírozófeltét	Alkalmazási terület
	Hőmérséklet-beállító fej: Mindenféle testrész masszírozására. Meleg- és hidegmasszázsra is alkalmas.

A masszírozófeltétek cseréje

Masszírozófeltét	Alkalmazási terület
	Golyó: Főleg nagyobb izomcsoportok – például karok, alsó testrészek, fenék, comb és vádli – masszírozására alkalmas.
	Henger: Elsősorban mélyszöveti masszázásra, pl. a tenyér, a talp, az ízületek és a vénák masszírozására használatos.
	U alak: Főleg a test kiálló részein, például a nyakon és a gerincoszlopon használható.



Fontos: A hőmérséklet-beállító fejnél **7** az illesztőgyűrű jelölésének illeszkednie kell a masszírozófej-tartó **6** bemélyedésébe (lásd **3. ábra**).

- Csúsztassa a kívánt masszírozófeltétet a masszírozófej-tartóba.

Használat

A termék a hőmérséklet-beállító fej **7** vagy a masszírozófej **8** segítségével használható masszírozásra.

A hőmérséklet-beállító fejjel (hideg vagy meleg) hőkezelés is végezhető. A funkciók (hőkezelés és masszázs) egyidejűleg aktiválhatók.

Minden funkciónál 3-3 intenzitási fokozat állítható be.


A kézben tartandó termék számos testfelületen használható. A terméket közvetlenül a bőrön vagy vékony ruhadarabon (pl. póló) használhatja. A kezelendő testfelülettől függetlenül a kezelést saját maga végezheti, vagy akár egy másik személy segítségét is igényelheti.

Funkciók


A terméknek 3 funkciója van. Minden funkció saját gombbal vezérelhető.


- **Masszázs:** Masszázs gomb **2**
- **Meleg hőkezelés:** „Meleg” gomb **3**
- **Hideg hőkezelés:** „Hideg” gomb **4**

A funkciók intenzitása minden gombnyomással változik. Nagy intenzitást követően a funkció újra kikapcsol.

Masszázs		
Gomb	Szín	Intenzitás
	Ki	Ki
	Kék	Alacsony
	Lila	Közepes
	Piros	Magas

A hőmérsékleti funkciók csak a hőmérséklet-beállító fejfel **7** használhatók.

Meleg hőkezelés (a hőmérséklet-beállító fej pirosan világít)			
Gomb	Szín	Intenzitás	Hőmérséklet (°C)
	Ki	Ki	–
	Kék	Alacsony	35
	Lila	Közepes	40
	Piros	Magas	45

Hideg hőkezelés (a hőmérséklet-beállító fej kéken világít)			
Gomb	Szín	Intenzitás	Hőmérséklet (°C)
	Ki	Ki	–
	Kék	Alacsony	20
	Lila	Közepes	15
	Piros	Magas	10

A termék be- és kikapcsolása

A termék bekapcsolása: Tartsa a kívánt funkciógombot **2**/**3**/**4** kb. 3 másodpercig lenyomva.

A termék kikapcsolása: A megfelelő funkciógombok **2**/**3**/**4** ismételt megnyomásával adott esetben kapcsoljon ki minden aktivált funkciót (masszázs, meleg, hideg hőkezelés) (lásd „Funkciók” c. fejezet).

Mintegy 10 másodperc elteltével a termék kikapcsol, és az elemkijelzés kialszik.



Biztonsági okból a termék 15 perces gombnyomás nélküli üzemeltetést követően automatikusan kikapcsol.

Zavarok és hibaelhárítás

Probléma	Lehetséges ok	Megoldás
A terméket nem lehet bekapcsolni.	Az akkumulátor lemerült.	Töltse fel a terméket (lásd „A termék feltöltése” című fejezetet).
A terméket nem lehet feltölteni.	Az USB hálózati adapter 10 nincs megfelelően csatlakoztatva.	Ellenőrizze az USB hálózati adaptert.
	Az USB-kábel 9 nincs megfelelően csatlakoztatva, vagy kábelszakadás áll fenn.	Ellenőrizze az USB-kábelt.

Probléma	Lehetséges ok	Megoldás
A terméket nem lehet bekapcsolni és feltölteni.	A termék hőmérséklete meghaladja a 40 °C-ot.	Hagyja a terméket 2 órán keresztül hűlni, majd próbálja meg újra feltölteni.
A hőmérséklet-beállító fej 7 illesztőgyűrűje megfagyott vagy sérült.	A túl gyakori használat elhasználódást eredményezett.	Távolítsa el a régi illesztőgyűrűt a hőmérséklet-beállító fejről, és cserélje le a tartalék illesztőgyűrűre 11 .

Tisztítás és tárolás

Tisztítás

ÉRTESÍTÉS!

Rövidzárlat veszélye!

A készülék házba beszivárgó víz vagy más folyadék rövidzárlatot okozhat.

- Soha ne merítse a terméket vízbe vagy más folyadékba.
- Ügyeljen arra, hogy ne kerüljön víz, illetve más folyadék a házba.

ÉRTESÍTÉS!

Meghibásodás veszélye!

A szakszerűtlen használat a termék károsodásához vezethet.

- Ne használjon agresszív tisztítószeret, fém- vagy műanyag sörtéjű kefét, éles, fém tisztítóeszközt, például kést, kemény kaparót vagy más hasonló tárgyat. Ezek károsíthatják a felületet.
 - A terméket semmi esetre se tegye a mosogatógépbe, mert tönkremegy.
1. Kapcsolja ki a terméket, és válassza le az elektromos hálózatról.
 2. Enyhén nedves ruhával törölje át a terméket. Ezt követően hagyja a termék minden részét teljesen megszáradni.

Tárolás

Csak akkor rakja el, ha minden része teljesen száraz.

- A terméket mindig száraz helyen tartsa.
- Óvja a terméket a közvetlen napsugárzástól.
- A terméket gyermekek számára nem elérhető helyen, biztonságosan elzárva, 5 °C és 20 °C közötti hőmérsékleten (szobahőmérsékleten) tárolja.

Műszaki adatok

Modell:	727072
Cikkszám:	727072

Masszázsasztoly

Áramellátás:	USB-C, 5 V, max. 2 A
Akkumulátor:	11,1 V, 2 400 mAh, Li-ion
Töltési időtartam:	kb. 5 óra
Üzemidő	
Masszázs:	2–3 óra
Meleg hőkezelés:	3–4 óra
Hideg hőkezelés:	2–3 óra
Környezeti hőmérséklet:	10 °C és 40 °C között

USB hálózati adapter

Modellsz.:	RSS1002-100050-W2E-W
Áramellátás:	100–240 V~, 50/60 Hz
Kimenet:	5 V DC, 2 A, 10 W

Leselejtezés

A csomagolás leselejtezése



A csomagolást szétválogatva selejtezze le. A kartont és papírt a papír, a fóliát a műanyag szelektív hulladékgyűjtőbe tegye.

A termék leselejtezése

(Az Európai Unión belül alkalmazandó, illetve azokban az országokban, amelyekben szelektív hulladékgyűjtést alkalmaznak.)



A leselejtezett készülék nem kerülhet a háztartási hulladékba!

Amennyiben a termék használhatatlanná válik, a **törvény előírásai szerint minden felhasználó köteles a háztartási hulladéktól elkülöníteni** és leadni a legközelebbi gyűjtőállomáson. Így biztosítható a kidozott készülékek szakszerű újrahasznosítása, és megelőzhető a környezet károsítása. Ezért vannak ellátva az elektromos készülékek az itt látható jelöléssel.



Az elemek és akkumulátorok nem kerülhetnek a háztartási hulladékba!

A fogyasztó törvényi kötelezettsége, hogy a használt elemeket és akkumulátorokat leadja a lakókörnyezetében felállított gyűjtőpontokon vagy az üzletekben, függetlenül attól, hogy tartalmaznak-e káros anyagot* vagy sem. Így érhető el, hogy az elemek és akkumulátorok bekerüljenek a környezetkímélő hulladékkezelési rendszerbe.

A terméket hiánytalanul (az akkumulátorral együtt) és lemerült állapotban adja le a gyűjtőpontokon!

*a következő jellel van ellátva: Cd = kadmium, Hg = higany, Pb = ólom

Értesítés: Ha ki szeretné venni az akkumulátort, tekerjen egy törülközőt a termék köré, és kalapáccsal törje össze a készülékházat. A sérülések elkerülése érdekében fordítson gondot szemének és kezének védelmére. Vegye figyelembe, hogy az akkumulátor eltávolítása visszafordíthatatlan folyamat.

Megfelelőségi nyilatkozat



Az EU-megfelelőségi nyilatkozatot szükség esetén kérje a jótállási adatlapon feltüntetett címtől.

QR kódokkal gyorsan és egyszerűen célba érni

QR kódokkal gyorsan és egyszerűen célba érni

Függetlenül attól, hogy **termékinformációkra**, **cserealkatrészekre** vagy **tartozékokra** van szüksége, vagy a **gyártói garanciát** vagy a **szervizhelyszínek** listáját szeretné megtekinteni vagy csak egy **videó útmutatót** nézne meg ő QR kódunkkal mindezt könnyen megteheti.

Mi az a QR kód?

A QR (Quick Response ó Gyors) kódok olyan grafikus kódok, amelyek egy okostelefon kamerával beolvashatók és amelyek pl. egy internet oldalra irányítják vagy elérhetőség adatokat tartalmaznak.

Előnyei: Nem kell begépelni az internet oldal URL webcímét vagy az elérhetőség adatokat!

Hogyan működik?

A QR kódok használatához olyan okostelefon szükséges, amely rendelkezik QR kódolvasóval és internetkapcsolattal is.*

A QR kód olvasót rendszerint ingyen letöltheti okostelefonja alkalmazásboltjából.

Próbálja ki most

Olvassa be okostelefonjával a következő QR kódot és tudjon meg többet a megvásárolt Aldi termékről.*

Az Aldi-szervíz oldala

Minden itt megadott információ elérhető a Aldi-szervíz oldaláról is; amelyet a következő weboldalról érhet el:

www.aldi-szervizpont.hu.



*A QR kód olvasó használata során az internetkapcsolatért a szolgáltatójával fennálló szerződés szerint fizetnie kell.