



Használati útmutató

WORKZONE® BÚTORSZÉF

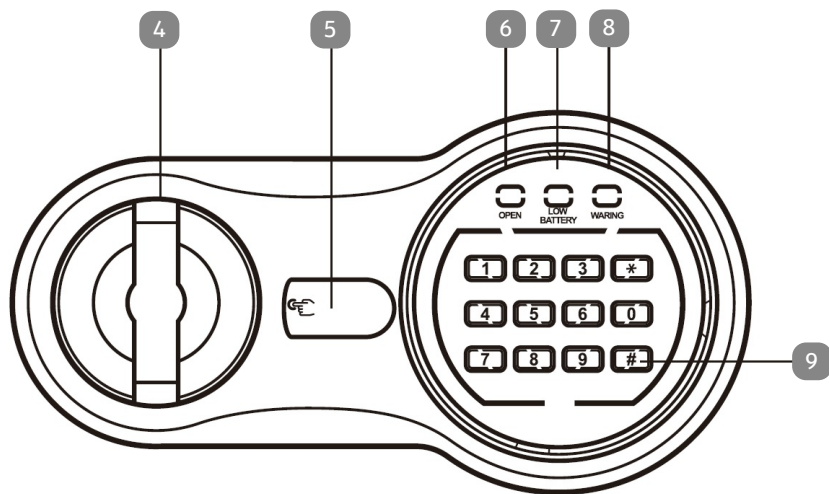
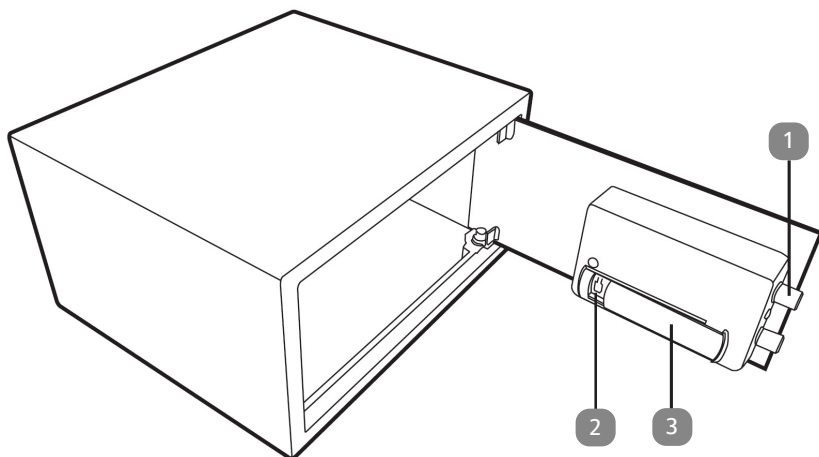


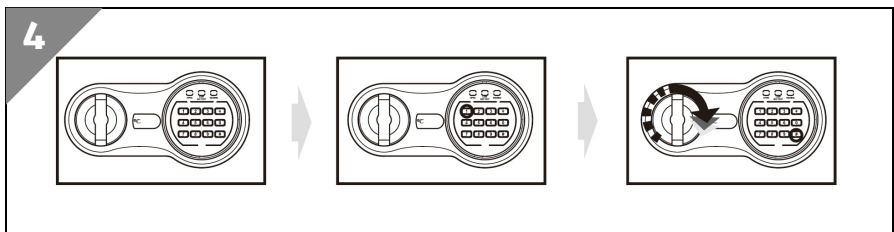
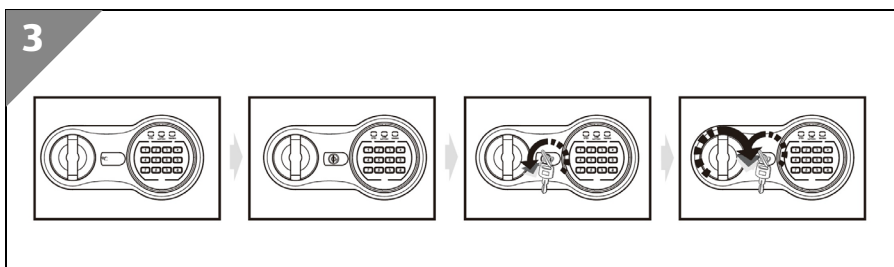
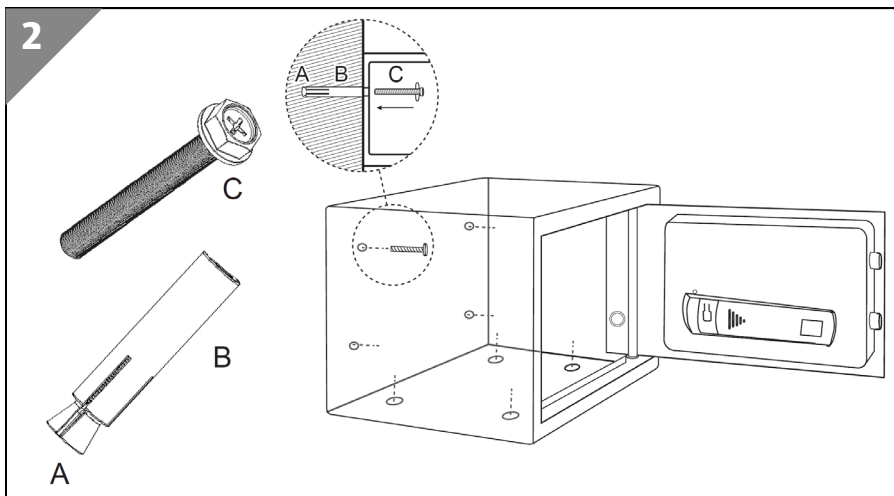
Eredeti használati utasítás

Tartalomjegyzék

Áttekintés	2
Szállítási terjedelem/A berendezés részei	4
Jelzések.....	4
Csomagolás tartalma	5
Biztonsági útmutató az elemekhez.....	5
A széf első alkalommal történő kinyitása (3. Ábra).....	6
Az elemek behelyezése	6
A kód programozása	6
A felhasználói kód beprogramozása	6
A mesterkód programozása	7
Az ajtó kinyitása a digitális kóddal (4. ábra)	7
Az elemekre vonatkozó figyelmeztetés.....	7
A széf kézi kinyitása	7
Az ajtó bezárása.....	8
A széf felszerelése	8
Hibaelhárítás	9
Tisztítás és karbantartás	10
Tisztítás	10
Karbantartás	10
Műszaki adatok.....	10
Környezetvédelem	11
Az elektronikus széf ártalmatlanítása.....	11
A csomagolás leselejtezése	11
Az akkumulátor leselejtezése	11

1





Szállítási terjedelem/A berendezés részei

- 1 Ajtózáró bütyök
- 2 ÚJRAÁLLÍTÓ gomb
- 3 Elemtartó rekesz
- 4 Kerek fogantyú
- 5 Vészhelyzeti zárófedél
- 6 Zöld LED lámpa
- 7 Piros LED lámpa
- 8 Sárga LED lámpa
- 9 MEGERŐSÍTŐ gomb

Olvassa el és őrizze meg a kézikönyvet jövőbeli hivatkozás céljából.



FIGYELEM! Használat előtt figyelmesen olvassa el a kezelési utasításokat. Különösen figyeljen oda a biztonsági utasításokra és figyelmeztetésekre. A használati útmutatóban leírt utasítások betartásának elmulasztása áramütést, tüzet és/vagy súlyos sérülést okozhat, emellett a termék károsodását okozhatja. Tartsa be a termék használatára vonatkozó helyi, valamint nemzetközi előírásokat. Jövőbeli hivatkozás céljából biztonságos helyen őrizze meg ezt a használati útmutatót. Ha a terméket harmadik fél részére továbbadja, akkor feltétlenül mellékelje ezt a használati útmutatót.

Jelzések



Az európai irányelv(ek) szükséges követelményei szerint. Az EU megfelelőségi nyilatkozatot szükség esetén a jótállási adatlapon feltüntetett címtől igényelheti meg.



Használat előtt olvassa el a kezelési utasítást!



Az elektromos termékeket tilos a háztartási hulladékba helyezni.

Csomagolás tartalma

- Távolítsa el a csomagolóanyagokat.
- Távolítsa el a csomagolás fennmaradó részét és a szállítási támasztóelemeket (ha van ilyen).
- Ellenőrizze a csomag tartalmának teljességét.
- Ellenőrizze a készüléket, a hálózati vezetékét, a csatlakozódugót és az összes többi tartozékot, hogy azok a szállítás során nem sérültek-e meg.
- Amennyiben lehetséges őrizze meg a csomagolóanyagot a jótállási időszak végéig. Majd a helyi hulladékeltávolítási előírásoknak megfelelően távolítsa el azokat.



FIGYELMEZTETÉS! A csomagolóanyag nem játékszer! Ne engedje, hogy a gyermekek műanyag zsákokkal játszanak, mert az fulladásveszélyt okozhat!

A csomag tartalma:

1x bútorszéf

2x rögzítőcsavar

2x tartalék kulcsokat

1x védőszőnyeg

1x kézikönyv

1x jótállási jegy

A készüléket elemek nélkül szállítjuk. Ezeket külön kell megvásárolni.



Ha hiányzó, vagy sérült alkatrészt észlel, akkor kérjük forduljon a jótállási jegyen feltüntetett ügyfélszolgálatunkhoz.

Biztonsági útmutató az elemekhez

- Az elemeket a széfén feltüntetett polaritásnak megfelelően kell behelyezni.
- Mindig egyidejűleg cserélje ki az összes elemet.
- Ne keverje össze a régi és az új elemeket.
- Csak eredeti vagy azzal egyenértékű típusú (pl. alkáli, lítium-ion stb.) elemeket használjon.
- Ne próbálkozzon nem újratölthető elemek töltésével.
- Az újratölthető elemeket töltés előtt ki kell venni a széfből.
- Ne próbálja meg bármilyen okból kifolyólag rövidre zární a tápellátó csatlakozókat vagy az elemeket.
- Tilos az elemeket tűzbe dobni.
- Ne próbálja meg semmilyen okból kifolyólag összezúzni, kilyukasztani vagy szétszerelni az elemeket.
- Ha az elem szivárog, akkor óvatosan törölje le a folyadékot egy ronggyal. Kerülje a bőrrel vagy szemmel való érintkezést. Ne nyelje le. Ha az elemfolyadék a bőrre vagy

A széf első alkalommal történő kinyitása (3. Ábra)

a szembe kerül, akkor legalább 10 percen keresztül folyó vízzel öblítse le, és azonnal forduljon orvoshoz.

A széf első alkalommal történő kinyitása (3. Ábra)

A széf első alkalommal történő kinyitásához a következőképpen járjon el:

- távolítsa el a kis előlapon lévő kis műanyag fedelet (= vészhelyzeti zárófedél (5)). (A nyitáshoz nyomja meg a fedél bal oldalát).
- Helyezze be a kulcsot a zárba, és fordítsa el az óramutató járásával ellentétes irányba. Ezzel egyidejűleg fordítsa el a kerek fogantyút (4) óramutató járásával ellentétes irányba, és nyissa ki az ajtót.

Megjegyzés: Tartsa ezeket a tartalékkulcsokat biztonságos helyen.

(Ne tartsa a kulcsokat magában a széfben.)

Az elemek behelyezése

(A széf ajtajának nyitva tartásával) A széfhez 4 db „AA” (1,5V/LR6) méretű elemre van szükség. Távolítsa el az elemtartó rekesz fedelét (3), és helyezze be a 4 elemet (nincs mellékelve) a rekeszbe. Ügyeljen arra, hogy az elemek a megfelelő polaritással legyenek behelyezve.

A kód programozása

A felhasználói kód beprogramozása

A széf ajtajának nyitva tartása mellett:

- Nyomja meg az „ÚJRAÁLLÍTÓ” gombot (2). (Az „ÚJRAÁLLÍTÓ” gomb az ajtó belső oldalán, az elemtartó fedele mögött található (lásd az 1. ábrát).)
- Amikor a sárgy lámpa világít, akkor írja be a kódkombinációt (3-8 számjegy), és a megerősítéshez nyomja meg a „#” vagy a „*” „MEGERŐSÍTŐ” gombot.
- A hangjelzések megerősítik az új kód elfogadását és tárolását. Most már használhatja a széfet az új kóddal.

Megjegyzés: Ha a kód beállítása közben 10 másodpercig szünetet tart, akkor a programozási ciklus megszakad, és újra kell kezdeni.

Ha a sárga lámpa villog, miközben hangjelzések hallatszanak, akkor a kódváltás nem volt hatékony, és újra kell próbálkoznia.

A mesterkód programozása

A széf ajtajának nyitva tartása mellett:

- Nyomja meg a „0” (zéró) gombot 2-szer, majd azt követően nyomja meg az „ÚJRAÁLLÍTÁS” gombot.
- Amikor a sárga lámpa világít, akkor írja be az új mesterkódot (3-8 számjegy), majd a megerősítéshez nyomja meg a „#” vagy a “*” gombot.

A hangjelzések megerősítik az új főkód elfogadását és tárolását.

Ha a sárga lámpa villog, miközben hangjelzések hallatszanak, akkor a kódváltás nem volt hatékony, és újra kell próbálkoznia.

Az ajtó kinyitása a digitális kóddal (4. ábra)

Adja meg a felhasználói kódot (3-8 számjegy). Minden gomb megnyomásakor hangjelzés hallható.

Ezután nyomja meg a „#” vagy a „*” gombot a kód megerősítéséhez. A zöld LED lámpa 5 másodpercre kigyullad.

Fordítsa el a kerek fogantyút (4) az óramutató járásával megegyező irányba 5 másodpercen belül, és nyissa ki az ajtót.

Ha rossz kódot ad meg, 3 rövid hangjelzést hall, és a sárga LED világít.

MEGJEGYZÉS: Ha 3 alkalommal rossz kódot ad meg, akkor 20 másodpercig figyelmeztető hangjelzés hallatszik.

MEGJEGYZÉS: A hangjelzés alatt a kezelőpanel nem használható. A hangjelzéseket csak úgy állíthatja le, ha a széfet a tartalékkulccsal kinyitja, és az elemek eltávolításával megszakítja az áramellátást.

Az elemekre vonatkozó figyelmeztetés

Amikor a piros és a zöld LED egyszerre világít. Ez azt jelenti, hogy az elemek feszültsége túl alacsony, és be kell helyezni 4 új elemet.

Az elemek cseréje után újra be kell állítani a kódokat.

A széf kézi kinyitása

Ez a széf kézi nyitású rendszerrel rendelkezik, amely a mellékelt kulcsokkal működtethető.

Ha elfelejtette a hozzáférési kódot, akkor „**A széf első alkalommal történő kinyitása**” című fejezetben leírtak szerint járjon el.

Az ajtó bezárása

Az ajtó bezárásához fordítsa el a kerek fogantyút (4) az óramutató járásával ellentétes irányba.

Az ajtó bezárása után egy kattánást hall, ami azt jelenti, hogy a széf zárva van.

A széf felszerelése

Az ellopás kockázatának csökkentése érdekében a széfet a padlóra, falra vagy egy szekrénybe építve is lehet rögzíteni.

A kényelem érdekében a széfen előre kifúrt rögzítőfuratok találhatóak, amelyek a széf mellékelt 2 rögzítőcsavarral történő felerősítését teszik lehetővé.

Ha a széfet falra csavarozza, akkor gondoskodjon arról, hogy a széf egy alátámasztó felületen, például a padlón vagy egy polcon álljon.

Ne szerelje a széfet egyszerre a padlóra és a falra is.

A következőképpen járjon el:

- Válasszon egy stabil, száraz és biztonságos helyet a széfnek.
- Ceruzával jelölje meg a rögzítőfuratokat a padlón vagy a falon.
- Mozgassa oda a széfet.
- Fúrjon 50 mm mély rögzítőfuratokat a megfelelő fúróval.
- Helyezze vissza a széfet a helyére, és igazítsa a rögzítőfuratokat a széfben lévő furatokhoz.
- Helyezze be a (mellékelt) tágitócsavarokat a furaton keresztül a rögzítőfuratokba, és húzza meg azokat szorosan.

Hibaelhárítás



FIGYELMEZTETÉS! Csak az alábbi utasításokban leírt lépéseket hajtsa végre. Minden további ellenőrzési, karbantartási és javítási munkát szerződötetett szerviznek vagy hasonló képesítéssel rendelkező szakembernek kell elvégeznie, ha saját maga nem tudja megoldani a problémát. A feltételezett működési problémák gyakran olyan okokból erednek, amelyeket a kezelők meg tudnak javítani. Ezért ellenőrizze a készüléket az alábbi táblázat felhasználásával. A legtöbb esetben a probléma gyorsan megoldható.

Probléma	Lehetséges ok	Probléma elhárítási módja
Lehet cserekulcsot / pótkulcsot szerezni?		Biztonsági okokból nem áll rendelkezésre pótkulcs.
A számozott kulcsok nem működnek.	Alacsony töltöttségű vagy lemerült elemek.	Használja a felülíró kulcsokat és cserélje ki az elemeket.
A kódomban működik, és a zöld lámpa világít. A széf azonban nem nyílik.	Alacsony töltöttségű elemek. A számozott kulcsokkal még működtethető, de a zárszerkezet már nem működik.	
Elvesztettem a kulcsokat és elfelejtettem a PIN-kódot, kaphatok pótkulcsot?		Ha a széfet nem lehet megfelelően kinyitni, akkor erővel kell kinyitni.
Problémákat tapasztalok a pótkulcs használatakor; nem csúszik simán a kulcslyukba.		Fújja be a kulcslyuk belsejét WD40 spray-vel, hagyja állni néhány percig, majd próbálja meg újra.
Nemrég cseréltük ki az elemeket a széfben. A széf visszaállította a kódot, és az általam használt kód már nem érvényes.	Ha az elemek egy napnál hosszabb ideig teljesen lemerültek, akkor a széf nem őrzi meg a kódot.	Használja a felülíró kulcsot; ezután olvassa el a felhasználói kézikönyvet az eredeti kód visszaállításához vagy egy új kód megadásához.
A piros és a zöld LED-es kijelző egyszerre világít a helyes kód megadásakor.	Az elemek lemerültek.	Azonnal cserélje ki az elemeket.
Az általam vásárolt elemek nem illenek a széfbe.	Az elemek mérete eltérő lehet.	Próbáljon ki egy másik gyártmányt.

Tisztítás és karbantartás

Probléma	Lehetséges ok	Probléma elhárítási módja
Amikor a felülíró kulcsot használom, nem tudom kinyitni az ajtót.		Ügyeljen arra, hogy a kulcsot az óramutató járásával ellentétes irányban fordítsa el, tartsa ebben a helyzetben, majd a reteszelőgombot az óramutató járásával megegyező irányban elforgatva oldja ki a reteszt.



MEGJEGYZÉS! Ha a készülék a fentiek ellenőrzése után sem működik megfelelően, akkor forduljon az Ügyfélszolgálathoz.

Tisztítás és karbantartás



FIGYELMEZTETÉS! A készüléken való bármilyen munkavégzés előtt vegye ki az akkumulátort.

Tisztítás

- Rendszeresen puha ruhával tisztítsa a gép burkolatát, lehetőleg minden használat után.
- Ha a piszok nem jön le, használjon szappanos vízzel megnedvesített puha ruhát.



MEGJEGYZÉS! Ne használjon olyan oldószereket, mint például alkohol, ammóniás víz, stb. Ezek az oldószerek károsíthatják a műanyag alkatrészeket.

Karbantartás

- Rendszeresen ellenőrizze, hogy az elemek megfelelő állapotban vannak-e még. Szükség esetén cserélje ki.
- Nyitott ajtó mellett rendszeresen ellenőrizze, hogy a zárszerkezet még mindig zökkenőmentesen működik-e. Ha bármilyen problémát észlel, akkor tekintse meg a „Hibaelhárítás” című fejezetet.

Műszaki adatok

Modell	XYZ689
Cikkszám Aldi	828465
Elemek	4 x AA 1,5V (nincs mellékelve)
Méret külső	310 x 200 x 200 mm
Méret belső	308 x 140 x 198 mm

Környezetvédelem

Az elektronikus széf ártalmatlanítása

(Az Európai Unión belül alkalmazandó, illetve azokban az országokban, ahol van szelektív hulladékgyűjtés.)



Ha a gép elhasználódott, ne dobja a háztartási szemétbe, hanem gondoskodjon annak környezetbarát elhelyezéséről!

Az elhasználódott elektromos termékek hulladékait ne dobja a háztartási szemétbe. Kérjük, hogy gondoskodjon azok újrahasznosításáról, amennyiben erre lehetősége van. Az újrahasznosítási lehetőségeket illetően érdeklődjön a helyi köztisztasági szerveknél vagy a forgalmazónál!

A csomagolás leselejtezése



A csomagolást szétválogatva tegye a hulladékba.

A kartont és papírt a papír, a fóliát a műanyag szelektív hulladékgyűjtőbe tegye.

Az akkumulátor leselejtezése

Az elemek és akkumulátorok nem kerülhetnek a háztartási hulladékba!



A természet megóvása érdekében kérjük, hogy az akkumulátorokat (elemeket) hasznosítsa újra, vagy ártalmatlanítsa megfelelően. A helyi, állami vagy szövetségi törvények tilthatják a tartalmú akkumulátorok (elemek) rendes, háztartási szemétbe történő dobását. Kérje a helyi hulladékkezelő hatóság tanácsát az újrafelhasználási és/vagy

ártalmatlanítási lehetőségeket illetően.

Önnek mint fogyasztónak jogszabályi kötelezettsége az elemek és akkumulátorok – akár tartalmaznak veszélyes anyagokat*, akár nem – elszállítása az ön lakóhelyéhez közeli gyűjtőpontra vagy a készülék vásárlási helyére, hogy ott az ártalmatlanításról környezetbarát módon gondoskodhassanak.

* jelölések: Cd = kadmium, Hg = higany, Pb = ólom



HU

Származási hely: Kína
Gyártó:

VARO - Vic. Van Rompuy nv
Joseph Van Instraat 9
2500 Lier
BELGIUM

ÜGYFÉLSZOLGÁLAT

828465

Kérjük forduljon a magyarországi
ALDI áruházakhoz.

A FOGYASZTÁSI CIKK TÍPUSA:
XYZ689 HO 2023

11/2023

3

ÉV
JÓTÁLLÁS