



Istruzioni  
per l'uso



# SPAZZOLA ELETTRICA DI PULIZIA



**Istruzioni originali**

A



## Dotazione/Parti dell'apparecchio

- 1 Supporto
- 2 Interruttore ON/OFF
- 3 Impugnatura
- 4 Copertura del vano batteria
- 5 Porta-batterie (vedi pag. 12)

### **Inserti:**

- 6 Spazzola per fessure
- 7 Spazzola rotonda dura
- 8 Spazzola per rifiniture
- 9 Disco pulente (incl. supporto di plastica)

### **Ulteriori accessori:**

- 10 4 batterie (1,5 V; LR6; AA; Mignon)
- 11 Istruzioni per l'uso e cartolina di garanzia (non mostrato)

Salvo modifiche tecniche ed estetiche.

# Sommario

<b>Panoramica prodotto</b> .....	<b>2</b>
<b>Dotazione/Parti dell'apparecchio</b> .....	<b>3</b>
<b>In generale</b> .....	<b>5</b>
Leggere e conservare le istruzioni per l'uso .....	5
Descrizione pittogrammi e altre informazioni utili .....	5
<b>Sicurezza</b> .....	<b>6</b>
Utilizzo conforme alla destinazione d'uso.....	6
Note relative alla sicurezza .....	6
Pericoli per bambini e persone con capacità limitate.....	7
Pericoli durante l'uso degli apparecchi elettrici .....	7
Batterie .....	8
Pericoli durante l'uso del spazzola elettrica di pulizia .....	9
<b>Installazione e montaggio</b> .....	<b>11</b>
Prima di utilizzare l'apparecchio per la prima volta .....	11
Inserimento/sostituzione batterie .....	11
<b>Uso</b> .....	<b>13</b>
Inserti .....	14
Applicazione/Rimozione degli inserti .....	15
Uso dell'apparecchio .....	15
<b>Guasti e risoluzione</b> .....	<b>16</b>
<b>Manutenzione, pulizia e cura</b> .....	<b>17</b>
<b>Dati tecnici</b> .....	<b>18</b>
<b>Dichiarazione di conformità</b> .....	<b>18</b>
<b>Smaltimento</b> .....	<b>18</b>
Smaltimento della confezione .....	18
Smaltimento dell'apparecchio .....	18
Istruzioni sullo smaltimento delle batterie .....	19
<b>Arrivare all'obiettivo in modo veloce e semplice grazie ai codici QR</b> .....	<b>20</b>

# In generale

## Leggere e conservare le istruzioni per l'uso



Le presenti istruzioni per l'uso sono relative a questa spazzola elettrica di pulizia. Contengono importanti informazioni sulla messa in funzione e l'impiego.

Prima di utilizzare la spazzola elettrica di pulizia, leggere con cura le istruzioni per l'uso, in particolare le indicazioni di sicurezza. La mancata osservanza delle presenti istruzioni per l'uso può causare gravi lesioni o danni alla spazzola elettrica di pulizia.

Le istruzioni per l'uso sono basate su norme e regolamenti in vigore all'interno dell'Unione Europea. All'estero prestare attenzione anche a disposizioni e leggi specifiche del Paese.

Conservare le istruzioni anche per gli usi successivi. Se la spazzola elettrica di pulizia viene consegnata a terzi, allegare anche le istruzioni per l'uso.

## Descrizione pittogrammi e altre informazioni utili

Le parole chiave e i simboli seguenti trovano impiego nelle presenti istruzioni per l'uso, sull'apparecchio e/o sull'imballaggio o servono a rappresentare ulteriori informazioni.



Leggere e conservare le istruzioni per l'uso!

Importante avvertenze sono contrassegnate con questo simbolo.

**⚠ AVVERTENZA!**

Si riferisce a danni alle persone

**AVVISO!**

Si riferisce a danni alle cose



Con questo simbolo sono contrassegnate informazioni importanti.



Dichiarazione di conformità (vedi il capitolo "Dichiarazioni di conformità"): i prodotti contrassegnati da questo simbolo soddisfano i requisiti delle direttive CE esistenti.



Questo simbolo segnala le normative specifiche per lo smaltimento di vecchi apparecchi (vedi il capitolo "Smaltimento").



Smaltire le batterie usate come indicato nel capitolo "Smaltimento".

## Sicurezza

### Utilizzo conforme alla destinazione d'uso

La spazzola elettrica è destinata esclusivamente alla pulizia di particolari oggetti o superfici, quali ad esempio ceramica, pietra, metallo, ecc. Inoltre, l'apparecchio non è destinato a impieghi industriali ma soltanto all'utilizzo in abitazioni private. Qualsiasi altro utilizzo o modifica dell'apparecchio non è appropriato ed è in linea di principio proibito. Si declina qualsiasi responsabilità per eventuali danni derivanti da un uso non corretto o erroneo. Questo prodotto è classificato come apparecchio accessibile al pubblico generale.

### Note relative alla sicurezza

**⚠ AVVERTENZA!**

**Leggere e osservare tutte le indicazioni per la sicurezza riportate di seguito. La mancata osservanza comporta notevoli rischi di incidenti e lesioni e il pericolo di danni materiali e all'apparecchio.**

## **Pericoli per bambini e persone con capacità limitate**

- L'apparecchio può essere utilizzato da persone con ridotte capacità fisiche, sensoriali o mentali o con scarsa esperienza e/o inesperte solo se sorvegliati o informati in merito all'uso sicuro dell'apparecchio e avendo compreso i pericoli derivanti.
- La pulizia e la manutenzione da parte dell'utente non devono essere eseguite da bambini. Tenere l'apparecchio fuori dalla portata dei bambini.
- I bambini non devono giocare con l'apparecchio. I bambini non conoscono i pericoli che possono derivare dall'uso di apparecchi elettrici. Pertanto utilizzare e conservare l'apparecchio fuori dalla portata dei bambini.
- Tenere il materiale di imballaggio lontano dai bambini – **Pericolo di soffocamento!**

## **Pericoli durante l'uso degli apparecchi elettrici**

- Non utilizzare l'apparecchio se è caduto o se presenta danni visibili.
- Le riparazioni devono essere eseguite solo da laboratori specializzati e autorizzati. Le apparecchiature non riparate a regola d'arte sono pericolose per chi le utilizza.
- Per evitare incidenti tenere sempre sotto controllo l'apparecchio quando è in funzione.
- Utilizzare solo accessori originali! L'impiego di accessori non originali comporta un maggior pericolo di incidenti. Si declina qualsiasi responsabilità in caso di incidenti o danni con accessori non originali. Se si utilizzano accessori di terze parti decade qualsiasi diritto di garanzia per i danni all'apparecchio.
- Non aprire mai l'apparecchio e non cercare in alcun modo di raggiungerne l'interno con oggetti metallici. **Pericolo di scossa elettrica!**

## **Batterie:**

- Le batterie possono essere letali se ingerite. Conservare perciò le batterie in un luogo non accessibile dai bambini piccoli. Se una batteria è stata ingerita, contattare immediatamente un medico. Le batterie normali non vanno ricaricate né riattivate con altri mezzi. Le batterie non possono essere riscaldate, invertite, gettate nel fuoco o cortocircuitate.
- Se necessario, prima di inserire la batteria all'interno dell'apparecchio pulire i contatti della batteria e dell'apparecchio. Per evitare danni irreparabili all'apparecchio, prestare attenzione alla corretta polarità durante l'inserimento.
- Non sottoporre le batterie a condizioni estreme, ad es. radiatori o radiazione solare diretta. **Maggiore pericolo di fuoriuscita del liquido della batteria!**
- Batterie danneggiate o con perdite di liquido vanno rimosse immediatamente dall'apparecchio. Evitare il contatto con la pelle, gli occhi e le mucose. In caso di contatto con il liquido delle batterie, risciacquare immediatamente la parte interessata con abbondante acqua pulita e consultare prontamente un medico!
- Rimuovere sempre immediatamente le batterie usate, in quanto da queste può fuoriuscire il liquido e quindi causare danni.
- Sostituire sempre tutte le batterie insieme.
- Utilizzare solo batterie dello stesso tipo, non utilizzare tipi diversi o batterie usate e nuove insieme.
- Se l'apparecchio non viene messo in funzione per lungo tempo, rimuovere le batterie. Maggiore pericolo di fuoriuscita del liquido delle batterie!
- Assicurarsi che l'apparecchio sia spento dopo l'uso.



## **Pericoli durante l'uso della spazzola elettrica di pulizia**

- Attenersi alle indicazioni riportate nel capitolo "Manutenzione, pulizia e cura".
- Non mettere in funzione l'apparecchio se il corpo presenta danni visibili o se si sospetta un difetto non visibile (ad es. dopo una caduta) o se non è a tenuta.
- L'apparecchio deve essere spento prima della pulizia, manutenzione, applicazione o rimozione degli accessori.
- Non utilizzare accessori difettosi.
- A lavoro ultimato il pavimento ossia la superficie pulita con la spazzola è umida. Camminare sul pavimento pulito solo quando è completamente asciutto.

### **Pericolo di scivolamento!**

- Evitare di toccare le parti in movimento. Per prevenire danni a persone o a oggetti, assicurarsi che durante il funzionamento le mani, i capelli, gli indumenti e altri oggetti che non devono essere puliti non entrino in contatto con le parti in movimento.
- Assicurarsi prima dell'uso che l'insero sia saldamente applicato in modo corretto sull'apparecchio.
- Non utilizzare detergenti aggressivi per evitare di danneggiare gli inserti o gli oggetti/le superfici da pulire. Utilizzare i detergenti secondo le indicazioni del rispettivo produttore e indossare eventualmente guanti protettivi idonei.
- Durante l'uso indossare sempre occhiali di protezione idonei per evitare che sporco e/o detergenti entrino negli occhi.
- Utilizzare l'apparecchio esclusivamente con la copertura del vano batteria correttamente applicata.
- Accertarsi che l'acqua o altri liquidi non penetrino all'interno dell'apparecchio. Il porta-batterie non deve entrare in contatto con acqua o altri liquidi.

- L'apparecchio non è adatto per la pulizia di superfici delicate. Si declina qualsiasi responsabilità per eventuali danni recati a oggetti e superfici!
- Usare cautela durante l'inserimento delle batterie o del porta-batterie nell'apparecchio. La spazzola di pulizia può essere messa in funzione subito.
- Dopo ogni utilizzo spegnere l'apparecchio servendosi dell'interruttore ON/OFF.

# Installazione e montaggio

## Prima di utilizzare l'apparecchio per la prima volta

### **⚠ AVVERTENZA!**

**Dopo aver tolto l'apparecchio dall'imballaggio, controllare che sia completo e che non abbia subito danni da trasporto per evitare pericoli. In caso di dubbi non utilizzare l'apparecchio, ma rivolgersi al punto vendita ALDI.**

L'apparecchio si trova in un imballaggio che lo protegge dai danni da trasporto.

- Estrarre con cautela l'apparecchio dall'imballaggio.
- Rimuovere tutte le parti dell'imballaggio.
- Pulire l'apparecchio e tutti gli accessori dai residui di polvere dell'imballaggio seguendo le indicazioni del capitolo "Manutenzione, pulizia e cura".

## Inserimento/sostituzione batterie:

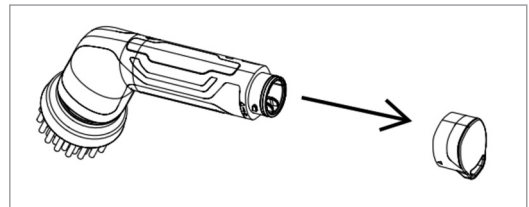


Nell'apparecchio è incluso un porta-batterie rimovibile in cui devono essere inserite le batterie. Dopo l'inserimento delle batterie, il porta-batterie va inserito nell'apparecchio o nel vano batterie.

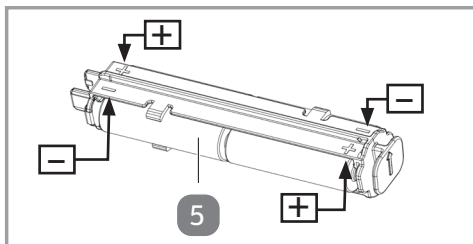
Avvertenza: verificare sempre la corretta polarità durante l'inserimento delle batterie.

Per inserire le batterie procedere nel modo seguente:

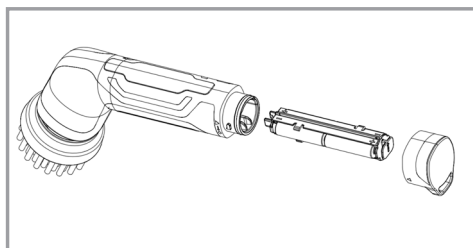
- Dapprima aprire il vano batterie ruotando leggermente l'apposita copertura **4** in senso orario (fino a quando il triangolo sulla copertura si allinea con il triangolo sul corpo) e rimuoverlo dall'apparecchio.



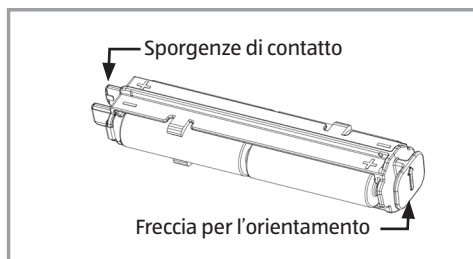
- Estrarre il porta-batterie **5** dal vano batteria.



- Inserire nel porta-batterie le 4 batterie in dotazione (1,5 V; LR6; AA; Mignon). Verificare la corretta polarità (controllare i contrassegni nelle barrette laterali del vano batteria **5**).
- Inserire successivamente il porta-batterie **5** nel vano batteria. A tal fine, inserire il porta-batterie **5** nel vano batteria dapprima con il lato su cui sono applicate le due sporgenze di contatto. Una freccia applicata sull'estremità piatta del porta-batterie **5** facilita l'orientamento (la freccia deve essere rivolta verso la parte superiore dell'apparecchio).



- Chiudere ora il vano batteria con l'apposita copertura **4**. A tal fine, disporre la copertura del vano batteria **4** sul corpo in modo che il triangolo sulla copertura del vano batteria **4** sia allineato con il triangolo sul corpo dell'apparecchio e bloccare la copertura del vano batteria **4** ruotandola in senso antiorario. Il triangolo sulla copertura del vano batteria **4** è ora allineato con il cerchio sul corpo dell'apparecchio. Assicurarsi che la copertura del vano batteria **4** sia completamente appoggiata sull'apparecchio di modo che il vano batteria sia ben chiuso e si evitino infiltrazioni di acqua o liquidi.



## Uso

La spazzola di pulizia a batteria è dotata di 4 diversi inserti di pulizia che possono essere applicati sull'apparecchio a seconda del tipo e del materiale dell'oggetto o della superficie da pulire.

Con un assemblaggio corretto, la struttura quasi impermeabile dell'apparecchio permette la pulizia con abbondante acqua e perfino una breve immersione della spazzola elettrica di pulizia.

Con l'apparecchio e i relativi inserti lo sporco ostinato viene rimosso in modo rapido ed efficace, ad esempio da piastrelle, pavimento in pietra, ceramica, metallo, ecc., per cui con l'apparecchio è possibile pulire molte zone del vostro bagno. Non utilizzare l'apparecchio su superfici delicate per evitare eventuali danni. All'occorrenza, testare l'apparecchio e il relativo inserto su un punto nascosto della superficie da pulire.



Per evitare che il detergente o lo sporco durante la pulizia vengano proiettati verso l'esterno dalla forza centrifuga, l'apparecchio viene fatto funzionare con un numero di giri relativamente ridotto.

### AVVISO!

**A seconda della frequenza e del tipo di utilizzo può essere necessario, dopo un certo tempo, sostituire le parti soggette a usura, come i diversi inserti. Queste parti soggette a usura sono acquistabili presso il nostro servizio clienti. L'indirizzo del centro di assistenza o i dati di contatto sono riportati sulla scheda di garanzia. Qui ricevete anche informazioni sui prezzi e sulle spese di spedizione.**

## **Inserti:**

### **L'accessorio giusto per ogni applicazione**

#### **Spazzola per fessure 6:**

Questo inserto è adatto per pulire fessure, angoli e nicchie.

#### **Spazzola rotonda dura 7:**

Utilizzare la spazzola rotonda dura per pulire superfici più ampie, quali pavimenti, piastrelle, lavandini, vasche, ecc.

#### **Spazzola per rifiniture 8:**

La spazzola per rifiniture serve per la pulizia di fessure più grandi e punti difficilmente accessibili. È leggermente più morbida e pertanto può essere utilizzata con cautela anche su superfici un po' più delicate.

#### **Disco pulente 9:**

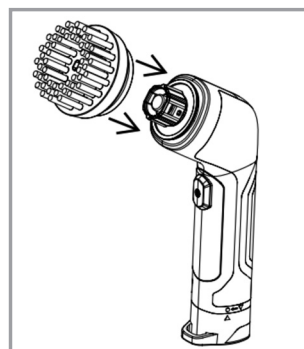
Questo inserto è costituito da due parti: il disco pulente stesso e il supporto di plastica da applicare sull'apparecchio. Il disco pulente viene applicato tramite un velcro sull'apposito supporto di plastica. Applicare il disco pulente possibilmente al centro del supporto di plastica. L'inserto è adatto per pulire (grattare) superfici più ampie e lisce (ad es. piastrelle, vasche, ripiani, ecc.)

## Applicazione/Rimozione degli inserti:

### AVVISO!

### L'apparecchio deve essere spento prima dell'applicazione o della rimozione degli accessori.

- Tenere a portata di mano il relativo l'inserto da usare e applicarlo sul supporto **1**, in modo che il dente qui applicato venga inserito nella rispettiva apertura dell'inserto. Dalla forma si capisce come devono essere incastrate le due parti. Prima di accendere l'apparecchio assicurarsi sempre che l'inserto sia applicato saldamente e correttamente.
- Per rimuovere l'inserto dall'apparecchio estrarlo in avanti dal supporto **1**.



## Uso dell'apparecchio

- Applicare l'inserto desiderato sull'apparecchio.
- Se si desidera utilizzare un detergente, distribuirlo sulla superficie da pulire.
- Spegnere l'apparecchio premendo l'interruttore ON/OFF **2**.
- Muovere il rispettivo inserto esercitando una leggera pressione sulla zona da pulire.
- Dopo l'utilizzo spegnere l'apparecchio premendo ancora l'interruttore ON/OFF.

Dopo ogni utilizzo pulire l'apparecchio e gli inserti utilizzati osservando le indicazioni riportate nel capitolo "Manutenzione, pulizia e cura".

## Guasti e risoluzione

<b>Guasto:</b>	<b>Causa:</b>	<b>Risoluzione:</b>
L'unità motore non funziona.	Le batterie non sono inserite o non sono inserite in modo corretto.	Inserire le batterie e verificare la corretta polarità.
	Non è stato premuto l'interruttore ON/OFF.	Premere l'interruttore ON/OFF per accendere l'apparecchio.

In caso di guasti non indicati qui sopra, rivolgersi al nostro servizio clienti. Il nostro consulente sarà lieto di aiutarvi. L'indirizzo del centro di assistenza è riportato sulla cartolina di garanzia. Poiché i nostri prodotti sono continuamente soggetti a sviluppi e miglioramenti, sono possibili modifiche di design e tecniche.

Queste istruzioni per l'uso possono anche essere scaricate come file PDF dal nostro sito [www.gt-support.de](http://www.gt-support.de).



## Manutenzione, pulizia e cura

### **AVVERTENZA!**

**Assicurarsi che non penetri acqua nell'unità motore.**

### **AVVERTENZA!**

**Con l'apparecchio acceso, non rimuovere né applicare o pulire gli accessori.  
Pericolo di lesioni!**

### **AVVERTENZA!**

**Spegnere sempre l'apparecchio prima della pulizia. Assicurarsi che l'acqua non penetri assolutamente all'interno dell'apparecchio.**

- Prima della pulizia rimuovere il rispettivo accessorio. Per la pulizia dell'esterno dell'apparecchio utilizzare un panno moderatamente umido, ben strizzato. Successivamente asciugare bene l'alloggiamento. Non utilizzare in nessun caso detergenti, solventi o agenti abrasivi.
- Gli inserti (incl. disco pulente) possono essere puliti sotto l'acqua corrente tiepida. Lasciare asciugare completamente gli inserti dopo ogni pulizia.

### **Conservazione:**

- Dopo la pulizia rimuovere le batterie dal vano batteria.
- Riporre l'apparecchio e gli accessori in un luogo asciutto e al riparo dal gelo, fuori dalla portata dei bambini, se possibile nell'imballaggio originale.

## Dati tecnici

Batterie: 4x 1,5V ; AA; LR6; Mignon

### Apparecchio di base:


Potenza (motore): 10W

Corrente nominale: 1,67A

Classe di protezione: IPX7 (protezione contro temporanea immersione in acqua)

## Dichiarazione di conformità

La dichiarazione di conformità UE può essere richiesta all'indirizzo riportato sulla cartolina di garanzia.

 I prodotti contrassegnati dalla marcatura CE soddisfano i requisiti delle direttive CE esistenti.

## Smaltimento

### Smaltimento della confezione



Smaltire la confezione in modo conforme. Il cartone e la carta devono essere conferiti con la carta da riciclare, le pellicole nella raccolta apposita.

### Smaltimento dell'apparecchio

Smaltire l'apparecchio in modo conforme alle normative vigenti nella relativa nazione.



#### **Non smaltire gli apparecchi con i rifiuti domestici!**

Il simbolo con il bidone barrato significa che gli apparecchi elettrici ed elettronici non devono essere smaltiti insieme ai rifiuti domestici. I consumatori hanno l'obbligo per legge di conferire gli apparecchi elettrici ed elettronici

al termine della loro durata separatamente dai rifiuti domestici. In questo modo si assicura un riciclaggio conforme nel rispetto delle risorse evitando effetti negativi sull'ambiente.

Batterie ed accumulatori, non completamente integrati nell'apparecchio elettrico o elettronico, che possono essere separati dallo stesso senza distruggerlo, devono essere separati dall'apparecchio prima della consegna presso un centro di raccolta e conferiti per uno smaltimento conforme. Ciò vale anche per le lampade che possono essere prelevate senza distruggere l'apparecchio.

I proprietari di apparecchi elettrici ed elettronici utilizzati in casa possono conferirli presso i centri di raccolta ufficiali e pubblici addetti allo smaltimento o presso i punti di raccolta approntati dai produttori o distributori. Il conferimento degli apparecchi vecchi è gratuito.

In generale i distributori hanno l'obbligo di garantire il ritiro gratuito degli apparecchi vecchi tramite opportunità di ritiro entro distanze ragionevoli.

I consumatori hanno la possibilità di consegna gratuita di un apparecchio vecchio presso un distributore con obbligo di ritiro quando acquistano un apparecchio nuovo equivalente con funzioni essenzialmente identiche. Questa possibilità esiste anche in caso di consegna a un domicilio privato.



### **Le batterie e gli accumulatori non devono essere smaltiti con i rifiuti domestici!**

I consumatori hanno l'obbligo per legge di conferire tutte le batterie e gli accumulatori, indipendentemente dal fatto che contengano sostanze dannose o meno, presso un centro di raccolta del proprio comune o presso un rivenditore per consentirne uno smaltimento conforme ed ecologico per recuperare le preziose materie prime.

Batterie ed accumulatori, non completamente integrati nell'apparecchio elettrico o elettronico, che possono essere separati dallo stesso senza distruggerlo, devono essere separati dall'apparecchio prima della consegna presso un centro di raccolta e conferiti per uno smaltimento conforme.

Nel caso di batterie e accumulatori mettere del nastro isolante sui poli prima dello smaltimento per evitare un cortocircuito esterno.

Consegnare batterie ed accumulatori esclusivamente quando totalmente scarichi.

# Arrivare all'obiettivo in modo veloce e semplice grazie ai codici QR

Non importa se siete alla ricerca di **informazioni relative a prodotti, pezzi di ricambio** o **accessori**, se cercate **garanzie dei produttori** o **centri di assistenza** o se desiderate vedere comodamente un **video-tutorial** – grazie ai nostri codici QR riuscirete ad arrivare in modo semplicissimo al vostro obiettivo.

## Cosa sono i codici QR?

I codici QR (QR = Quick Response) sono codici grafici acquisibili mediante la fotocamera di uno smartphone e che contengono per esempio, un link ad un sito internet o dati di contatto.

**Il vostro vantaggio:** non è più necessario digitare faticosamente indirizzi internet o dati di contatto!

## Ecco come si fa

Per poter acquisire il codice QR è sufficiente uno smartphone, aver installato un software che legga i codici QR e un collegamento internet. Software che leggono i codici QR sono disponibili nell'App Store del vostro smartphone e in genere sono gratuiti.

## Provare ora

Basta acquisire con il vostro smartphone il seguente codice QR per ottenere ulteriori informazioni relative al vostro prodotto ALDI.

## Il portale di assistenza ALDI

Tutte le suddette informazioni sono disponibili anche in internet nel portale di assistenza ALDI all'indirizzo [www.aldi-service.it](http://www.aldi-service.it).



Eseguendo la lettura di codici QR potrebbero generarsi costi a seconda della tariffa del vostro operatore mobile per il collegamento ad internet.









IT

**Importatore:**

GLOBALTRONICS GMBH & CO. KG  
BEI DEN MÜHREN 5  
20457 HAMBURG  
GERMANIA

**ASSISTENZA POST-VENDITA** 825869

La preghiamo di recarsi nel suo  
punto vendita **ALDI**

MODELLO:  
GT-SF-RBB-01

PO51031676  
11/2023

**3**  
**ANNI DI**  
**GARANZIA**