



Használati útmutató

**GARDENLINE®**

**Háromszögletes fejű seprű  
teleszkópos nyéllel**

**Triangular broom with  
telescopic handle**

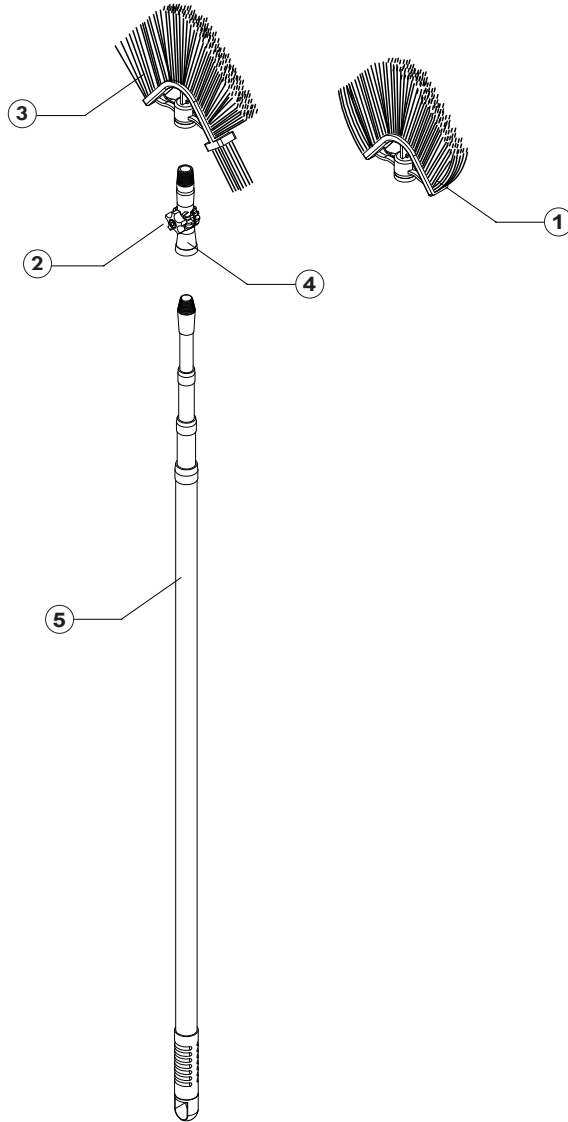


## Tartalom

<b>A csomag tartalma / alkatrészek .....</b>	<b>3</b>
<b>Általános információk .....</b>	<b>4</b>
Olvassa el és őrizze meg a használati útmutatót .....	4
Jelmagyarázat .....	4
<b>Biztonság .....</b>	<b>5-6</b>
Rendeltetésszerű használat .....	5
Általános biztonsági előírások .....	5-6
<b>Első használat .....</b>	<b>6-7</b>
A seprű összeállítása .....	6
A teleszkópos nyél beállítása .....	7
<b>Tisztítás és ápolás .....</b>	<b>8</b>
<b>Tárolás .....</b>	<b>8</b>
<b>Műszaki adatok .....</b>	<b>9</b>
<b>Ártalmatlanítás .....</b>	<b>9</b>
A csomagolás leselejtezése .....	9
A seprű ártalmatlanítása .....	9

## A csomag tartalma / alkatrészek

- 1 x ① Puha kefefej
- 1 x ② Rögzítőcsavar
- 1 x ③ Kemény kefefej
- 1 x ④ Csukló
- 1 x ⑤ Teleszkópos nyél



## Általános információk

### Olvassa el és őrizze meg a használati útmutatót



Ez a Használati utasítás a Mega teleszkópos seprűhöz tartozik (a továbbiakban: „seprű”). Fontos információt tartalmaz az összeszerelésre és kezelésre vonatkozóan. A seprű használata előtt olvassa el alaposan a Használati utasítást, különös tekintettel a Biztonsági előírásokra. E Használati utasítás figyelmen kívül hagyása súlyos sérüléseket okozhat a seprűn. A használati útmutató

az Európai Unióban érvényes normákon és szabályokon alapul. Külföldön vegye figyelembe az adott országban érvényes irányelveket és jogszabályi előírásokat is. Későbbi felhasználás céljára őrizze meg a használati útmutatót. Ha ezt a seprűt továbbadja, feltétlenül adja át a Használati útmutatót is.

### Jelmagyarázat

A következő szimbólumok és jelzőszavak szerepelnek ebben a Használati utasításban, a seprűn vagy a csomagoláson.

#### FIGYELMEZTETÉS!

Ez a jelző szimbólum/szó egy közepes kockázatú veszélyeztetést jelöl, amely, ha nem kerülik el, halálos vagy súlyos következményekkel járhat.

#### VIGYÁZAT!

Ez a jelző szimbólum/szó egy alacsony kockázatú veszélyeztetést jelöl, amely ha nem kerülik el, kis mértékű vagy korlátozott sérüléssel járhat.

#### ÚTMUTATÁS!

Ez a jelzőszó lehetséges károkra figyelmeztet.

# Biztonság

## Rendeltetésszerű használat

A seprűt kizárólag belső és külső felületek tisztítására tervezték. Kizárólag egyéni használatra szolgál, ipari felhasználásra nem alkalmas. Csak a Használati utasításban leírt módon használja a seprűt. Minden ettől eltérő használat rendeltetéssel ellenesnek minősül és anyagi károkhoz, vagy akár személyi sérülésekhez is vezethet. A seprű nem játékszer. A gyártó vagy a kereskedő nem vállal felelősséget az olyan károkért, melyek a rendeltetéssel ellentétes, vagy hibás használat miatt következnek be.

## Általános biztonsági előírások

### FIGYELMEZTETÉS!

#### Fulladásveszély!

Gyermekek magukra tekerhetik a csomagolófóliát és ezáltal megfulladhatnak.

- Ne hagyja, hogy gyerekek játszanak a csomagolófóliával.

### FIGYELMEZTETÉS!

#### Áramütés veszélye!

A seprű nagyfeszültségű vezetékek, elektromos kábelek, villanypásztorok vagy más elektromos vezetékek közelében történő használata elektromos áramütést okozhat.

- Tartson legalább 10 m távolságot mindenféle elektromos vezetéktől.

### VIGYÁZAT!

#### Sérülésveszély!

A seprű szakszerűtlen használata sérüléseket okozhat.

- Ne támaszkodjon a seprűre.
- Ne hagyja, hogy gyermekek játszanak a seprűvel
- A szög beállításakor ne dugja az ujját a csukló alkatrészei közé.
- Használat közben álljon biztonságosan.
- Tartsa mindig két kézzel a seprűt.
- Ügyeljen arra, hogy az összes alkatrész össze legyen egymással csavarozva.

## ÚTMUTATÁS!

### Sérülésveszély!

A seprű szakszerűtlen használata a seprű sérülését okozhatja.

- Soha ne egye ki a seprűt magas hőmérsékletnek (fűtés stb.) vagy időjárási behatásnak (eső, stb.)
- Soha ne állítsa a seprűt forró felületekre vagy azok közelébe.
- Soha ne tegye ki a seprűt tartósan nedvességnek vagy víznek.
- Ne használja többet a seprűt, ha a műanyag alkatrészei megrepedeztek. A sérült alkatrészeket csak megfelelő eredeti alkatrészekkel pótolja.
- Csak a gyártó eredeti alkatrészeit használja.

## Első használat

### Ellenőrizze a seprűt és a szállítási terjedelmét

## ÚTMUTATÁS!

### Sérülésveszély!

Ha a csomagolóanyagot óvatlanul egy éles késsel vagy más hegyes tárggyal nyitja ki, a seprű könnyen megsérülhet.

- Ezért a kicsomagolásakor járjon el nagyon óvatosan.

1. Vegye ki a seprűt a csomagolásból.
2. Ellenőrizze a csomag hiánytalanságát **(lásd a 3. oldalt)**.
3. Ellenőrizze, hogy a seprű vagy annak alkatrészei nem sérültek-e. Amennyiben így van, ne használja a seprűt.

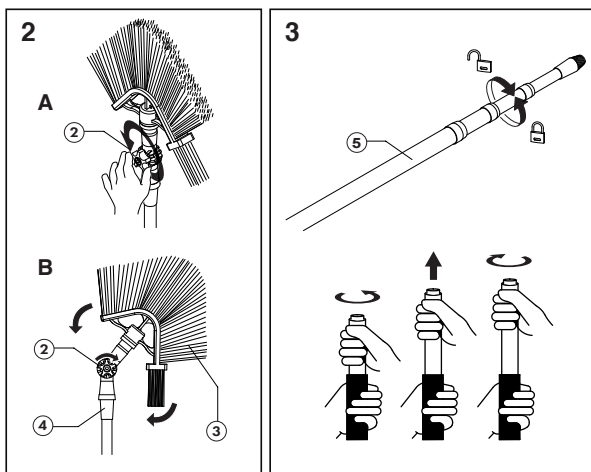
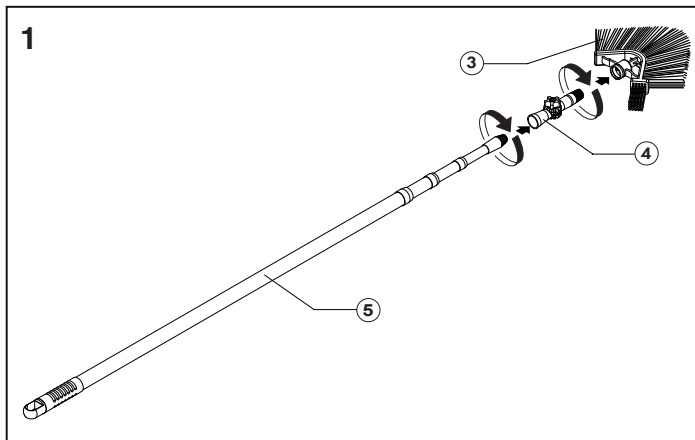
### A seprű összeállítása

1. Csavarozza fel a csuklót **(4)** a teleszkópos nyélre **(5)** **(lásd 1 ábra)**.
2. Az alkalmazástól függően csavarozza fel a kemény kefefejet **(3)** vagy a puha kefefejet **(1)** a csuklóra.
3. Oldja ki a rögzítőcsavart **(2)** a csuklón, hogy a kefefej kívánt szögét beállítsa **(lásd 2 ábra)**.
4. Húzza meg a rögzítőcsavart.

## A teleszkópos nyél beállítása

A seprű teleszkópos nyelének hosszát 125 cm és 400 cm között lehet beállítani.

1. Oldja ki a 3 biztosítómenet egyikét az óramutató járásával ellentétes irányba forgatva **(Lásd C ábra)**.
2. Állítsa be a teleszkópos nyél kívánt hosszúságát.
3. Húzza meg ismét a biztosító menetet, ehhez forgassa el az óramutató járásával egyező irányba.
4. Ismétlje meg az 1 - 3 lépéseket a teleszkópos nyél hosszának további állításához.



## Tisztítás és ápolás

### ÚTMUTATÁS!

#### Sérülésveszély!

A seprű szakszerűtlen használata a seprű sérülését okozhatja.

- Ne használjon agresszív tisztítószereket, fém- vagy műanyag sörtés keféket, valamint éles vagy fém tisztító tárgyakat, mint késeket, kemény spatulákat vagy hasonlókát. Ezek sérülést okozhatnak a felületen.
- Semmi esetre ne tegye a seprű alkatrészeit mosogatógépbe. Tönkremehetnek ezáltal.
- Tisztítsa a seprűt tiszta vízzel és kissé megnedvesített kendővel. Ezután hagyjon minden alkatrészt teljesen megszáradni.

#### Tárolás

Betárolás előtt minden alkatrésznek teljesen száraznak kell lennie.

- Tartsa a seprűt száraz helyen felfüggesztve.
- Védje a seprűt a közvetlen napsugárzástól.
- Tartsa a seprűt gyermekek számára elérhetetlen helyen és 5 °C és 20 °C közötti tárolási hőmérsékleten (szobahőmérséklet)



## Műszaki adatok

Típus: H10-BP003  
Cikkszám: 825104

### Seprű összesen

Súly kb: kb. 1.370 g / Puha kefefejjel  
kb. 1.405 g / Kemény kefefejjel

### Teleszkópos nyéllel

Méreték: kb. 125 - 400 cm, 3 kihúzható szakasz  
Súly: kb. 1.175 g  
Anyag: PP, Vas  
Átmérő: kb. 19/22/25,5/29 mm

### Kemény kefefej

Súly: kb. 230 g

### Puha kefefej

Súly: kb. 195 g

## Ártalmatlanítás

### A csomagolás leselejtezése



A hulladékká vált csomagolást szétválogatva kezelje. A papírt és kartont a papírhulladékok közé, a fóliát pedig az újrahasznosítható hulladék gyűjtőbe tegye.

### A seprű ártalmatlanítása

- A seprűt az Ön lakóhelye szerinti országban érvényes törvények és előírások szerint selejtezze le.  
(Alkalmazható az Európai Unióban és más európai államokban az értékes anyagok elkülönített gyűjtésére kialakított rendszerekben).



---

---



SZÁRMAZÁSI HELY: KÍNA



**Gyártó:**

MEROTEC GMBH  
OTTO-BRENNER-STRASSE 8  
47877 WILLICH  
GERMANY

**ÜGYFÉLSZOLGÁLAT**

825104

Kérjük forduljon a magyarországi ALDI  
áruházakhoz.

A FOGYASZTÁSI CIKK TÍPUSA:  
H10-BP003

09/2023