

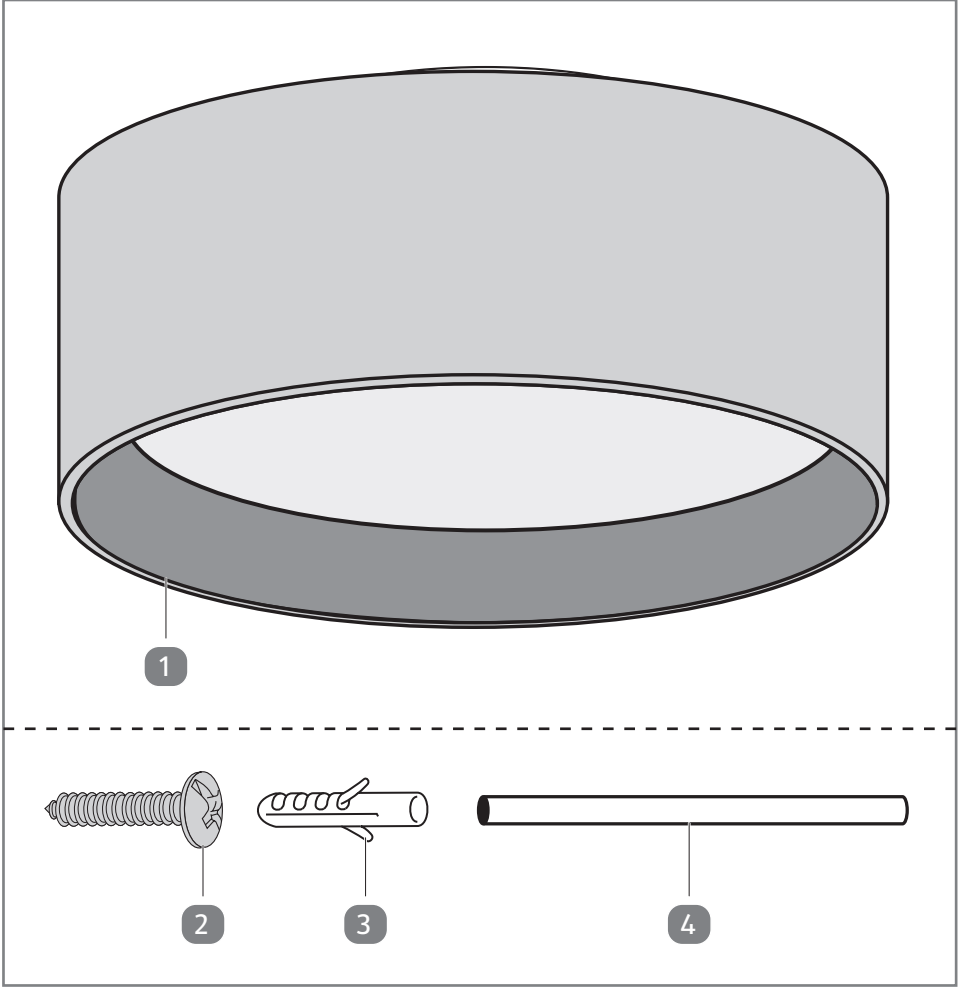


Használati útmutató

casalux[💡]

SZÖVET MENNYEZETI LÁMPA





A csomag tartalma

- 1 Lámpa
- 4 Védőtömlő, 2 db

A csomagban található összekötőelemek

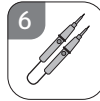
- 2 Mennyezeti csavar, 3 db
- 3 Tipli, 3 db

Beszerzendő szükséges szerszámok

- 5 Fémkereső műszer



- 6 2 pólusú feszültségvizsgáló műszer



- 7 Ceruza



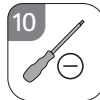
- 8 Fúrógép



- 9 Csillagfejű csavarhúzó



- 10 Lapos fejű csavarhúzó



Tartalom

A csomag tartalma	3
A csomagban található összekötőelemek.....	3
Beszerzendő szükséges szerszámok.....	3
Általános tudnivalók	5
Olvassa el és őrizze meg a használati útmutatót.....	5
Rendeltetésszerű használat.....	5
Jelmagyarázat	5
Biztonság	7
Meggjegyzések magyarázata.....	7
Általános biztonsági utasítások.....	8
Termékleírás	12
Felszerelés	14
A termék és a csomag tartalmának ellenőrzése.....	14
Felszerelési hely kiválasztása.....	14
Lámpatest aljzatának felszerelése.....	15
A termék csatlakoztatása.....	17
A lámpaernyő és a lámpaburkolat rögzítése.....	18
Használat	19
Zavarok és hibaelhárítás	19
Tisztítás és karbantartás	19
Tárolás	21
Műszaki adatok	21
Leselejtezés	22
A csomagolás leselejtezése.....	22
A termék leselejtezése.....	22
Megfelelőségi nyilatkozat	22

Általános tudnivalók

Olvassa el és őrizze meg a használati útmutatót



Ez a használati útmutató a szövet mennyezeti lámpához (a továbbiakban: „termék”) tartozik. Fontos tudnivalókat tartalmaz az üzembe helyezéssel és a kezeléssel kapcsolatban.

A termék használata előtt olvassa el alaposan a használati útmutatót, különösen a biztonsági utasításokat. A használati útmutató figyelmen kívül hagyása súlyos sérülésekhez vagy a termék károsodásához vezethet.

A használati útmutató az Európai Unióban érvényes szabványok és szabályok alapján készült. Kövesse az adott országban érvényes irányelveket és törvényeket is.

Őrizze meg a használati útmutatót. Ha a terméket továbbadja, feltétlenül mellékelje a használati útmutatót is.

Rendeltetészerű használat

A terméket száraz, zárt beltéri helyiségek kivilágítására terveztük. Kizárólag személyes használatra készült, ipari, kereskedelmi használatra nem alkalmas.

A termék normál használatra szolgál. A terméket kizárólag a használati útmutatónak megfelelően használja. Bármely más használat rendeltetésellenes használatnak minősül, anyagi kárt és/vagy személyi sérülést okozhat. A termék nem játékszer.

A gyártó és a forgalmazó a rendeltetésellenes vagy hibás használatból eredő károkért nem vállal felelősséget.

Jelmagyarázat

A használati útmutatóban, a terméken és a csomagoláson a következő jelöléseket használtuk.



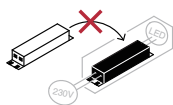
Ez a szimbólum a felszerelésről és a használatról nyújt hasznos kiegészítő információkat.



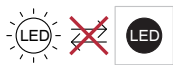
Megfelelőségi nyilatkozat (lásd „Megfelelőségi nyilatkozat” c. fejezet): Az itt látható jellel ellátott termékek teljesítik az Európai Gazdasági Térség összes vonatkozó közösségi előírását.



A GS (Geprüfte Sicherheit – ellenőrzött biztonság) jelzés igazolja: A termék megfelel a német termékbiztonságról szóló törvénynek (Produktsicherheitsgesetz – ProdSG) és rendeltetészerű, normál módon történő használat esetén biztonságos.



A vezérlőegység nem cserélhető.



A termék fényforrása nem cserélhető.



Az ezzel a szimbólummal ellátott termékek kizárólag száraz, zárt beltéri helyiségekben üzemeltethetők.



Az ezzel a szimbólummal jelölt termékek nem alkalmasak fényerőszabályozókkal (dimmer) vagy elektronikus kapcsolókkal történő üzemeltetésre.



Világítási szög



Fényáram



Színhőmérséklet (kelvin)



Élettartam



Védővezeték



Váltakozó feszültség



Egyenfeszültség

W

Watt

V

Volt

Hz

Hertz (frekvencia)

mA

Milliamper

R_a

Színhúségi index

tc:

Referenciahőmérsékleti pont a készülékházon

ta:

Legmagasabb névleges környezeti hőmérséklet

tc'

A készülékház hőmérsékletének mérési pontja

IP20

A termék „IP20” érintésvédelemmel rendelkező készülék, és kizárólag beltérben, magánháztartásokban használható.



Hullámpapír



04 = Alacsony sűrűségű polietilén

Biztonság

Megjegyzések magyarázata

A használati útmutatóban a következő jelöléseket és jelzőszavakat használjuk.



A jelölés/jelzőszó közepes kockázatú veszélyt jelöl, amelyet ha nem kerülnek el, súlyos, akár halálos sérüléshez vezethet.



Ez a jelölés/jelzőszó alacsony kockázatú veszélyt jelöl, amelyet ha nem kerülnek el, kisebb vagy közepesen súlyos sérülésekhez vezethet.

ÉRTESÍTÉS!

Ez a jelzőszó a lehetséges anyagi károokra figyelmeztet.

Általános biztonsági utasítások



Áramütés veszélye!

A hibás elektromos csatlakoztatás, illetve a túl magas hálózati feszültség áramütéshez vezethet.

- A termék telepítésekor hálózati feszültséggel dolgoznak, ezért engedéllyel rendelkező szakembernek kell végeznie a munkát az országban hatályos telepítési előírások és csatlakoztatási feltételek szerint.
- A telepítési, tisztítási és karbantartási munkák előtt csavarja ki a biztosítékot, vagy kapcsolja ki a kismegszakítót. 2 pólusú feszültségvizsgáló műszerrel ellenőrizze a feszültségmentességet.
- Ügyeljen arra, hogy a termék felszerelésénél ne sérüljenek meg vezeték.
- Ne szerelje fel és ne használja a terméket, ha a terméken vagy a csatlakozókábelben látható sérülések lennének. Felismerhető meghibásodás fellépése esetén azonnal helyezze üzemén kívül a terméket.
- Ne használja a terméket külső időkapcsoló órával vagy külön távirányítható rendszerrel.
- Tartsa távol a terméket a nyílt lángtól és a forró felületektől.
- Ne merítse a terméket vízbe vagy más folyadékba.
- Óvja a terméket a nedvességtől, és tartsa távol víztől és egyéb folyadékoktól.
- A terméket csak beltéri helyiségekben használja. Soha ne használja nedves helyen vagy esőben.
- Akadályozza meg, hogy gyermekek bármit a termékbe dugjanak.
- Soha ne nyisson fel elektromos berendezéseket.

- Ha nem használja a terméket, éppen tisztítja, vagy ha üzemzavar lép fel, csavarja ki a biztosítékot, illetve kapcsolja ki a kismegszakítót.



Áramütés veszélye és tűzveszély!

A szakszerűtlen módosítások vagy javítások korlátozhatják a termék üzemeltetési biztonságát, ami áramütést vagy rövidzárlatot, következésképpen tüzet okozhat.

- Ne végezzen semmilyen módosítást a terméken.
- Ne végezzen önhatalmú javítási munkákat.
- Bízza képzett szakemberre a karbantartást.
- Javításhoz csak olyan alkatrészeket szabad használni, amelyek megfelelnek az eredeti készülékadatoknak. A termékben olyan elektromos és mechanikus részegységek találhatóak, melyek nélkülözhetetlenek a veszélyforrások elleni védelemhez.
- Nem érvényesíthető garancia és jótállási igény önhatalmúan végzett javításból, szakszerűtlen csatlakoztatásból és hibás kezeléssel eredő meghibásodás esetén.



Tűzveszély!

A termék szakszerűtlen használata tüzet okozhat.

- Ne működtesse a terméket külső fényerő-szabályozóval vagy elektronikus kapcsolóval.
- Soha ne takarja le a terméket hőszigetelő vagy egyéb anyaggal.
- Ne működtesse a terméket gyúlékony vagy robbanékony anyagok közelében.

- Ne szerelje fel a terméket nedves vagy áramvezető sajátságú felületen.
- A terméket csak normál, ill. nem gyúlékony felületre szerelje fel.
- Soha ne működtesse a terméket a csomagolásban.



Veszélyes a gyermekekre és a korlátozott fizikai, érzékszervi vagy mentális képességű személyekre (például idősebb emberekre és azokra, akik nincsenek fizikai vagy szellemi képességeik teljes birtokában) vagy azon személyekre, akik nem rendelkeznek megfelelő tapasztalattal és tudással (például nagyobb gyerekek).

- A terméket a nyolcadik évüket betöltött gyermekek, illetve fizikailag, érzékszervileg vagy mentálisan korlátozott személyek, valamint a szükséges tapasztalatokkal és ismeretekkel nem rendelkező személyek csak felügyelet mellett vagy abban az esetben használhatják, ha betanították őket a termék biztonságos használatára, és megértették az abból eredő veszélyeket. Gyermekek nem játszhatnak a termékkel. Tisztítást és felhasználói karbantartást gyermekek felügyelet nélkül nem végezhetnek.
- Ügyeljen arra, hogy a termék kicsomagolását felnőtt végezze.
- Ne engedje, hogy gyermekek a csomagolófóliával játsszanak. Játék közben belegabalyodhatnak és megfulladhatnak.
- A gyermekek játék közben az apró alkatrészeket szájukba véve megfulladhatnak. Ne engedje, hogy gyermekek az apró alkatrészekkel játsszanak.
- Nyolc évesnél fiatalabb gyermeket ne engedjen a termék és a csatlakozóvezeték közelébe.
- Működés közben ne hagyja felügyelet nélkül a terméket.

**VIGYÁZAT!****Sérülésveszély!**

A termék LED-jei nagyon világosak. Ha sokáig vagy kis távolságból közvetlenül belenéz a fénybe, megsérülhet a retinája.

- Soha ne nézzen bele sokáig vagy kis távolságból közvetlenül a fénybe.
- Soha ne nézze a bekapcsolt terméket optikai eszközzel (pl. nagyítóval).

**VIGYÁZAT!****Égési sérülés veszélye!**

A termék egyes alkatrészei működés közben felforrósodhatnak. A termék véletlen megérintése égési sérülést okozhat.

- Használat után kapcsolja ki a terméket, és hagyja lehűlni.

**VIGYÁZAT!****Sérülésveszély!**

A hibás termék használata sérülésekhez vezethet.

- Kicsomagolás után azonnal ellenőrizze a termék épségét.
- A lámpa fényforrása nem cserélhető. Ha a fényforrás elérte élettartama végét, a teljes lámpát ki kell cserélni.

ÉRTESÍTÉS!

Meghibásodás veszélye!

A szakszerűtlen használat a termék károsodásához vezethet.

- Kerülje a hőtorlódást, és ne takarja le a terméket hőszigetelő burkolatokkal vagy hasonló anyagokkal.
- Ne szerelje fel a terméket forró felületek közelében.
- A terméket soha ne tegye ki magas hőmérsékletnek (fűtőtest stb.) és az időjárás viszontagságainak (eső stb.).
- Soha ne töltsön folyadékot a termékbe.
- A terméket tisztítás céljából ne merítse vízbe, és ne használjon hozzá gőztisztítót sem. Egyéb esetben kárt tehet a termékben.
- A terméket semmi esetre se tegye a mosogatógépbe, mert tönkremegy.
- Ne akasszon semmilyen tárgyat a termékre.
- Ne használja tovább a terméket, ha műanyag részein repedés vagy vetemedés látható, esetleg deformálódott. A termék sérült alkatrészeit kizárólag eredeti, az adott termékhez való pótalkatrészekkel pótolja.

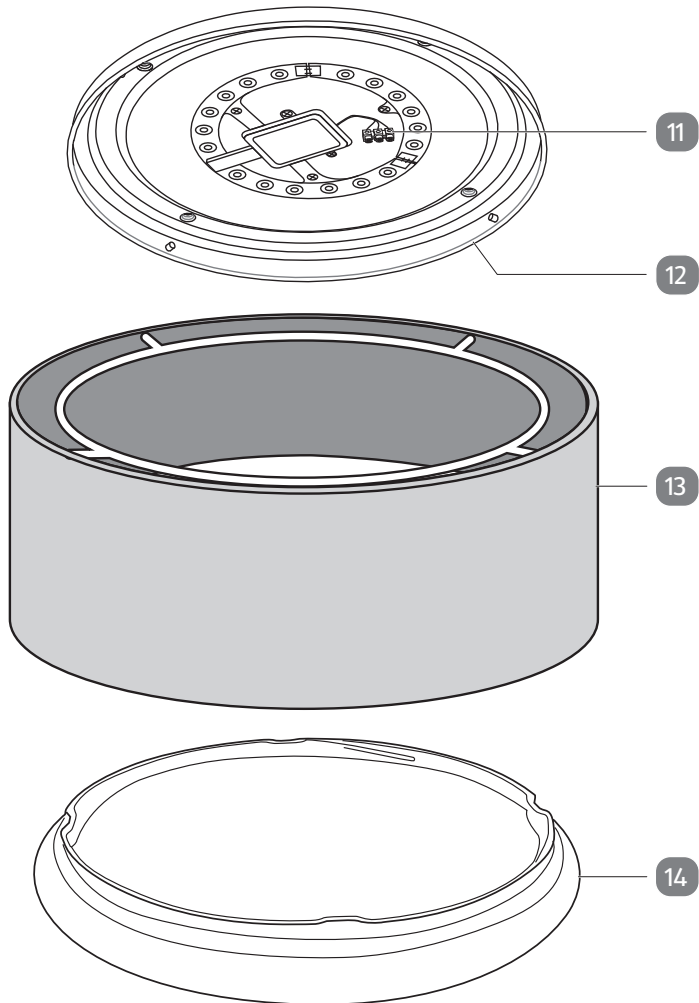
Termékleírás

A termék száraz beltéri helyiségekben felszerelhető mennyezeti LED-lámpa.

A lámpa **1** háromrészes. A lámpatest aljzatából **12**, egy lámpaernyőből **13** és a lámpaburkolatból **14** áll.

A lámpatest aljzatát a mennyezeti csavarok **2** és tiplik **3** segítségével karnyújtásnyi távolságon kívül a helyiség mennyezetére kell felszerelni, és a lámpatest aljzatának belső oldalán található sorkapcsón **11** keresztül a házi elosztórendszer mennyezeti kábeléhez kell csatlakoztatni. A lámpaernyőt ezután a lámpatest aljzatára kell helyezni, majd a lámpaburkolat segítségével a lámpatest aljzatához rögzíteni.

A



11 Sorkapocs

12 Lámpatest aljzat

13 Lámpaernyő

14 Lámpaburkolat

Felszerelés

A termék és a csomag tartalmának ellenőrzése

ÉRTESÍTÉS!

Meghibásodás veszélye!

Ha a csomagolást figyelmetlenül, éles késsel vagy más hegyes tárgygal nyitja ki, akkor a termék könnyen megsérülhet.

– A csomagolás kinyitásakor elővigyázatosan járjon el.

1. Vegye ki a terméket a csomagolásból.
2. Ellenőrizze a csomag hiánytalanságát (lásd **3. oldal**).
3. Ellenőrizze, hogy nem láthatók-e sérülések a terméken vagy bármely alkatrészén. Amennyiben igen, ne használja a terméket. Forduljon a garancianyújtóhoz a jótállási tájékoztatón megadott módon.

Felszerelési hely kiválasztása



Fémkereső műszer

1. A termék felszereléséhez válasszon egy szennyeződés- és pormentes helyet. Ügyeljen arra, hogy a kívánt felszerelési hely viszonylag közel legyen egy mennyezeti kábelhez, illetve hogy a házi elektromos hálózat megfelelő mennyezeti kábelje elegendő hosszúságú legyen a termék csatlakoztatásához. Ügyeljen arra is, hogy a felszerelési hely kartávolságon belül legyen.
2. Fémvizsgáló műszer **5** segítségével győződjön meg arról, hogy a kívánt felszerelési hely fúrandó területén nem futnak kábelek vagy csővezetékek.
3. Ellenőrizze, hogy a mellékelt mennyezeti csavarok **2** és tiplik **3** alkalmasak-e a kívánt felszerelési helyen történő felszerelésre. Szükség esetén tájékozódjon a termék kívánt felszerelési helye számára alkalmas szerelési anyagokról.

Lámpatest aljzatának felszerelése



Fémkereső műszer



2 pólusú feszültségvizsgáló műszer



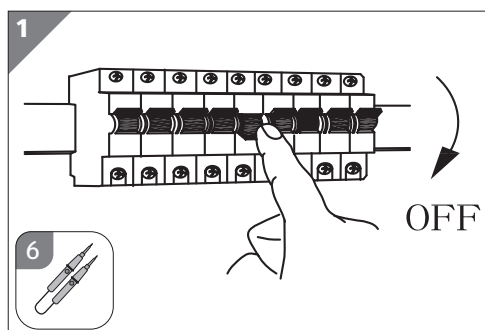
Ceruza



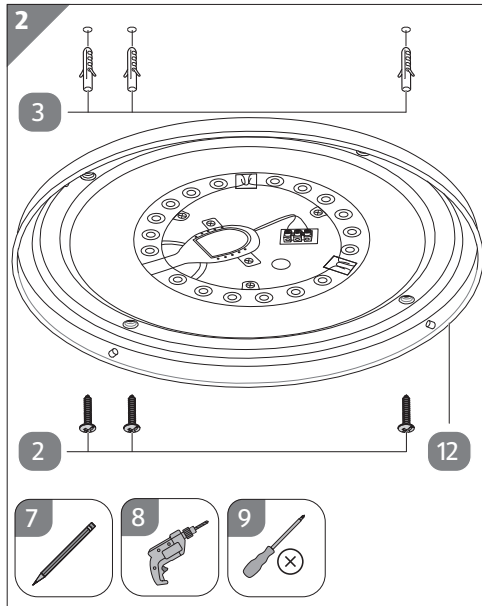
Fúrógép



Csillagfejű csavarhúzó



1. A lámpa csatlakoztatására szolgáló mennyezeti kábel nem állhat feszültség alatt. Ehhez vegye ki a biztosítékot, vagy kapcsolja le a biztosítékszekrényben található túláramvédelmi megszakítót (0 állás). Kétpólusú feszültségvizsgáló műszerrel **6** ellenőrizze a feszültségmentességet (lásd **1. ábra**).
2. Fémkereső műszer **5** segítségével győződjön meg arról, hogy a fúrandó területen nem futnak kábelek vagy csővezetékek. Adott esetben válasszon másik helyet a felszereléshez.



3. Jelölje meg a három tiplit **3** tervezett furatát. Használjon ehhez ceruzát **7** (lásd **2. ábra**).

A furatok pontos megjelöléséhez helyezze a lámpatest aljzatát **12** a mennyezetre, és rajzolja be a jelöléseket a lámpatest aljzatának furatain keresztül.

4. Készítsen furatokat a megjelölt helyeken. Ehhez használjon fúrógépet **8**.

5. Mindegyik furatba helyezzen egy-egy tiplit. Ügyeljen arra, hogy a tipli felső széle egy síkban legyen a szerelési aljzattal.

6. Vezesse át a házi elosztórendszer mennyezeti kábelét a kábelátjárón.

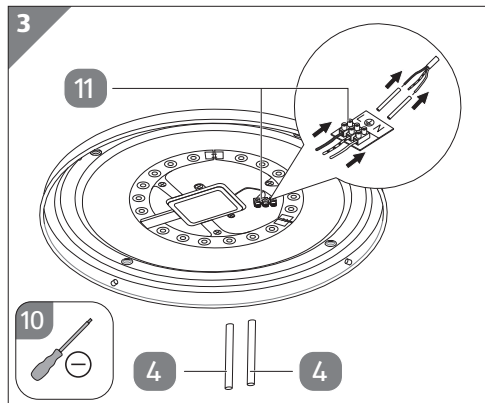
7. Rögzítse a lámpatest aljzatát a mennyezetre. Ehhez helyezze be a mennyezeti csavarokat **2** a lámpatest aljzatának furatain keresztül, és csillagsavarhúzóval **9** csavarja be őket a tiplikbe.

Ezzel a lámpatest aljzatát sikeresen felszerelte a helyiség mennyezetére.

A termék csatlakoztatása



Lapos fejű csavarhúzó



1. Csúsztassa a védőhüvelyeket **4** a házi elosztórendszer mennyezeti kábelének N és L vezetékére (lásd **3. ábra**).
2. Lazítsa meg a sorkapocs **11** csavarjait csillagcsavarhúzóval **10**.
3. Kösse össze a termék csatlakozókábelét a házi elosztórendszer mennyezeti kábelével. Ehhez csatlakoztassa a mennyezeti kábel egyes vezetékeit megfelelően a sorkapocs csatlakozásaira.

A házhálózatban használt vezetékek színei általában a következők:

- Nullvezető (kék): N
- Áramvezető vezeték (fekete/barna): L
- Védővezeték (zöld/sárga):

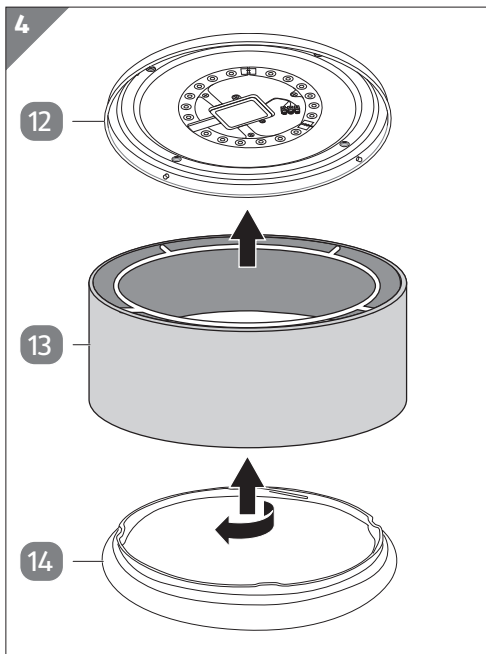
4. Húzza meg újra a sorkapocs előzőleg meglazított csavarjait. Ügyeljen rá, hogy az egyes vezetékek kábelszájai megfelelően helyezkedjenek el a sorkapocs csatlakozóhüvelyekben.

A termék csatlakoztatása ezzel megtörtént.

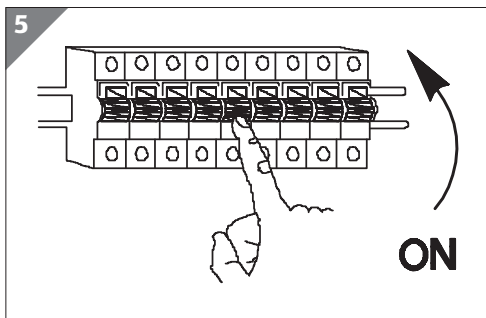
A lámpaernyő és a lámpaburkolat rögzítése



A legjobb, ha az alább leírt lépéseket két ember hajtja végre: egyikük tartja a lámpaernyőt, másikuk pedig meghúzza a lámpaburkolatot.



1. Helyezze a lámpaernyőt **13** alulról a lámpatest aljzatára **12**, és tartsa ott (lásd **4. ábra**).
2. Helyezze a lámpaburkolatot **14** a lámpatest aljzatára, és az óramutató járásával megegyező irányban elforgatva rögzítse a lámpatest aljzatára.



3. Helyezze be ismét a biztosítékot, vagy kapcsolja be a túláramvédelmi megszakítót a biztosítékszekrényben (I állás) (lásd **5. ábra**).

A terméket ezzel felszerelte, és üzemkész állapotba helyezte.

Használat

- A termék bekapcsolásához hozza működésbe a megfelelő fali kapcsolót.
- A termék kikapcsolásához hozza működésbe a megfelelő fali kapcsolót.

Zavarok és hibaelhárítás

Probléma	Lehetséges ok	Megoldás
A termék nem vagy csak időnként világít.	A terméket nem megfelelően csatlakoztatták a mennyezeti kábelre.	Csatlakoztassa a terméket helyesen a mennyezeti kábelre.
	A termék nincs bekapcsolva.	Kapcsolja be a terméket a megfelelő fali kapcsolóval.
	A fényforrás meghibásodott.	A fényforrás nem cserélhető. A fényforrás meghibásodása esetén a komplett terméket ki kell cserélni.

Tisztítás és karbantartás



Áramütés veszélye!

A tisztítás során alkalmazott gondatlan eljárás áramütéshez vezethet.

- A termék tisztítása előtt győződjön meg róla, hogy a termék ki van kapcsolva. Ezen túlmenően vegye ki a biztosítékot vagy kapcsolja le a túláramvédelmi megszakítót a biztosítékszekrényben (0-állás).



VIGYÁZAT!

Sérülésveszély!

A termék egyes alkatrészei működés közben felforrósodhatnak. A termék véletlen megérintése égési sérülést okozhat.

- Kapcsolja ki a terméket a tisztítás előtt, és hagyja lehűlni.

ÉRTESÍTÉS!

Rövidzárlat veszélye!

A készülékházba beszivárgó víz vagy más folyadék rövidzárlatot okozhat.

- Soha ne merítse a terméket vízbe vagy más folyadékba.
- Ügyeljen rá, hogy ne kerüljön víz, illetve más folyadék a készülékházba.

ÉRTESÍTÉS!

Meghibásodás veszélye!

A szakszerűtlen használat a termék károsodásához vezethet.

- Ne használjon agresszív tisztítószeret, fém- vagy műanyag sörtéjű kefét, éles, fém tisztítóeszközt, például kést, kemény kaparót vagy más hasonló tárgyat. Ezek ugyanis károsíthatják a felületet.
- A terméket semmi esetre se tegye a mosogatógépbe, mert tönkremegy.

1. Vegye ki a biztosítékot, vagy kapcsolja le a biztosítószekrényben található túláramvédelmi megszakítót (0 állás).
2. Hagyja teljesen lehűlni a terméket.
3. Enyhén nedves ruhával törölje át a terméket. Utána hagyja minden részét teljesen megszáradni.
4. Helyezze be ismét a biztosítékot, vagy kapcsolja be a túláramvédelmi megszakítót a biztosítószekrényben (I állás).

Tárolás

Csak akkor rakja el, ha minden része teljesen száraz.

- A terméket mindig száraz helyen tartsa.
- Óvja a terméket a közvetlen napsugárzástól.
- A terméket gyermekek számára nem elérhető helyen, biztonságosan elzárva, 5 °C és 20 °C közötti hőmérsékleten (szobahőmérsékleten) tárolja.

Műszaki adatok

A termék neve:	Szövet mennyezeti lámpa
Gyártási szám:	820305
A fogyasztási cikk típusa:	9A22016/9A22017/9A22018
Üzemi feszültség:	230 V~, 50 Hz
Teljesítmény:	12,5 W
Érintésvédelmi osztály:	I
Védelem típusa:	IP20
Fényforrás:	LED-modul, 12 W (nem cserélhető)

Ez a termék „F” energiahatékonysági osztályú fényforrást tartalmaz.

Leselejtezés

A csomagolás leselejtezése



A csomagolást szétválogatva tegye a hulladékba. A kartont és papírt a papír, a fóliát a műanyag szelektív hulladékgyűjtőbe tegye.

A termék leselejtezése

(Az Európai Unión belül alkalmazandó, illetve azokban az országokban, amelyekben szelektív hulladékgyűjtést alkalmaznak.)



A leselejtezett készülék nem kerülhet a háztartási hulladékok közé!

Amennyiben a termék használhatatlanná válik, a **törvény előírásai szerint minden felhasználó köteles a háztartási hulladéktól elkülöníteni**, és leadni a legközelebbi gyűjtőállomáson. Így biztosítható a kidobott készülékek szakszerű újrahasznosítása, és így elkerülhetők

a környezetkárosító hatások. Ezért vannak ellátva az elektromos készülékek az itt látható jelöléssel.

Megfelelőségi nyilatkozat



Az EU megfelelőségi nyilatkozatot szükség esetén a jótállási adatlapon feltüntetett címen igényelheti meg.

QR kódokkal gyorsan és egyszerűen célba érni

Függetlenül attól, hogy **termékinformációkra**, **cserealkatrészekre** vagy **tartozékokra** van szüksége, vagy a **gyártói garanciát** vagy a **szervizhelyszínek** listáját szeretné megtekinteni vagy csak egy **videó útmutatót** nézne meg – QR kódunkkal mindezt könnyen megteheti.

Mi az a QR kód?

A QR (Quick Response – Gyors) kódok olyan grafikus kódok, amelyek egy okostelefon kamerával beolvashatók és amelyek pl. egy internet oldalra irányítják vagy elérhetőség adatokat tartalmaznak.

Előnyei: Nem kell begépelni az internet oldal URL webcímét vagy az elérhetőség adatokat!

Hogyan működik?

A QR kódok használatához olyan okostelefon szükséges, amely rendelkezik QR kódolvasóval és internetkapcsolattal is.*

A QR kód olvasót rendszerint ingyen letöltheti okostelefonja alkalmazásboltjából.

Próbálja ki most

Olvassa be okostelefonjával a következő QR kódot és tudjon meg többet a megvásárolt Aldi termékről.*

Az Aldi-szervíz oldala

Minden itt megadott információ elérhető a Aldi-szervíz oldaláról is; amelyet a következő weboldalról érhet el:
www.aldi-szervizpont.hu.



*A QR kód olvasó használata során az internetkapcsolatért a szolgáltatójával fennálló szerződés szerint fizetnie kell.



Származási hely: Kína
Gyártó:

Horstmann GmbH & Co. KG
Hopfenstraße 1d
24114 Kiel
NÉMETORSZÁG

ÜGYFÉLSZOLGÁLAT

820305

Kérjük forduljon a magyarországi **ALDI**
áruházakhoz.

A FOGYASZTÁSI CIKK TÍPUSA:
9A22016/9A22017/9A22018

12/2022

3
ÉV
JÓTÁLLÁS