

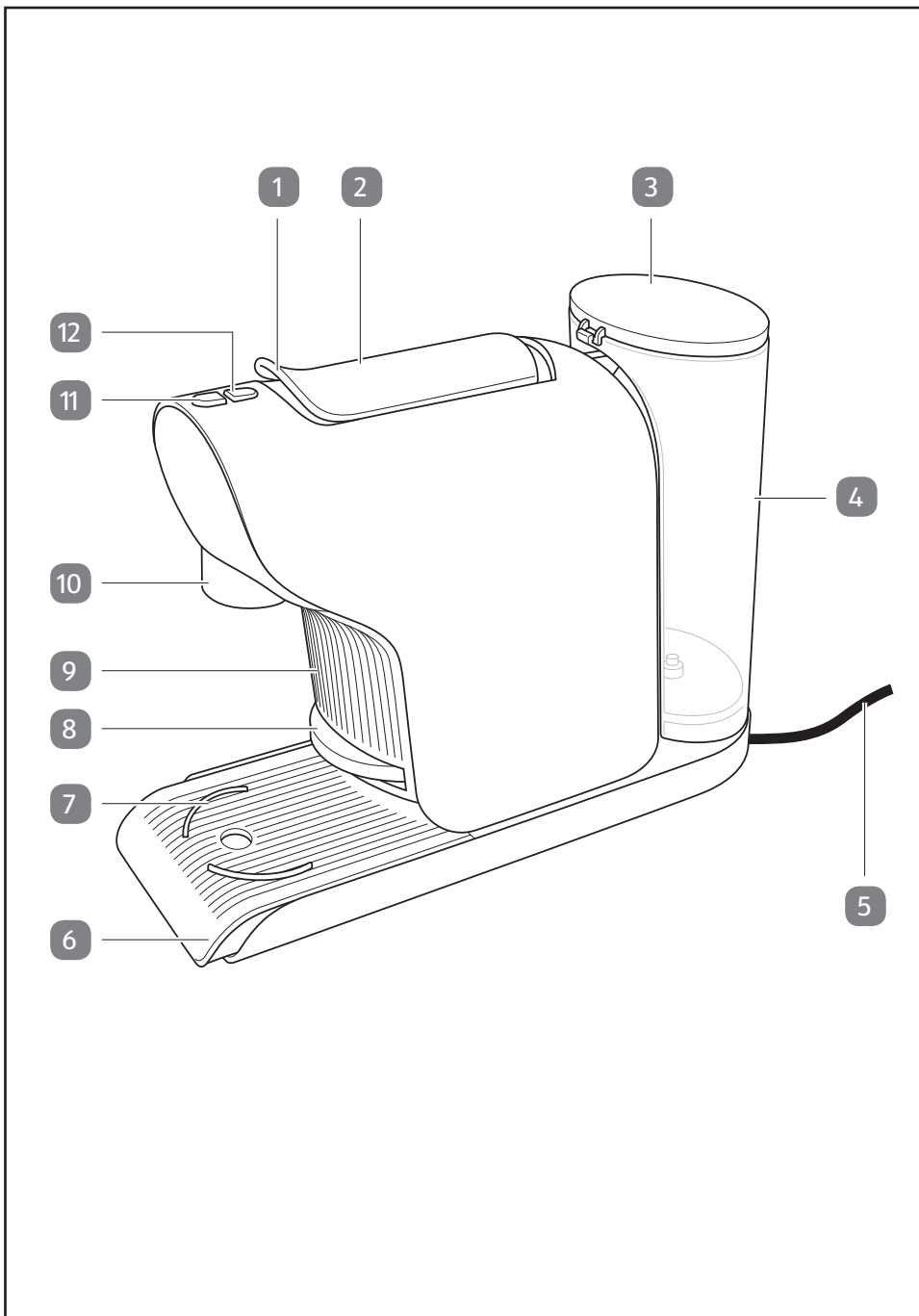


Használati útmutató

amarøy

KAPSZULÁS KÁVÉFŐZŐ NESPRESSO® KOMPATI- BILIS KAPSZULÁKHOZ





A csomag tartalma

- 1 Kapszularögztő
- 2 Kar
- 3 Fedél
- 4 Víztartály
- 5 Hálózati kábel csatlakozóval
- 6 Vízátroló tartály
- 7 Nagy csészetartó
- 8 Kis csészetartó
- 9 Kapszulatároló tartály
- 10 Kávéadagoló fúvóka
- 11 „Kis kávé” gomb
- 12 „Nagy kávé” gomb

Tartalom

A csomag tartalma	3
Általános tudnivalók	5
Olvassa el és őrizze meg a használati útmutatót.....	5
Rendeltetésszerű használat.....	5
Jelmagyarázat	6
Biztonság	6
Megjegyzések magyarázata.....	6
Általános biztonsági utasítások.....	7
Termékleírás	11
Első használatba vétel	11
A termék és a csomag tartalmának ellenőrzése.....	11
Alaptisztítás.....	12
Használat	12
A termék bekapcsolása.....	12
A kávémennyiség programozása.....	12
Kávékészítés.....	14
A termék kikapcsolása.....	14
Automatikus kikapcsolás.....	15
A programozás visszaállítása.....	15
A kapszulatároló tartály kiürítése.....	15
Zavarok és hibaelhárítás	16
Tisztítás és karbantartás	16
A termék vízkőmentesítése.....	17
A termék külsejének megtisztítása.....	17
A kávéadagoló fúvóka tisztítása.....	18
Tárolás.....	18
Műszaki adatok	19
Leselejtezés	19
A csomagolás leselejtezése.....	19
A termék leselejtezése.....	19
Megfelelőségi nyilatkozat	19

Általános tudnivalók

Olvassa el és őrizze meg a használati útmutatót



A használati útmutató a Kapszulás kávéfőző Nespresso® kompatibilis kapszulákhoz termékhez (a továbbiakban: „termék”) tartozik. Fontos tudnivalókat tartalmaz a készülék üzembe helyezéséről és kezeléséről.

A termék használata előtt olvassa el alaposan a használati útmutatót, különösen a biztonsági utasításokat. A használati útmutató figyelmen kívül hagyása súlyos sérülésekhez vagy a termék károsodásához vezethet.

A használati útmutató az Európai Unióban érvényes szabványok és szabályok alapján készült. Vegye figyelembe az adott országban érvényes irányelveket és törvényeket is.

Őrizze meg a használati útmutatót a későbbi használatához. Ha a terméket továbbadja, feltétlenül mellékelje a használati útmutatót is.

Rendeltetészerű használat

A termék kizárólag Nespresso® kapszulákkal történő forró kávé készítésére szolgál.

Személyes használatra vagy háztartási környezethez hasonló közegben történő használatra, pl. a következőkre szolgál:

- konyhában munkatársak számára vagy üzletben,
- irodában és egyéb ipari területen,
- mezőgazdasági üzemekben,
- szállodákban, motelekben és egyéb lakóintézményekben vagy
- reggeliztető panziókban.

A terméket kizárólag a használati útmutatónak megfelelően használja. Bármely más használat rendeltetésellenes használatnak minősül, anyagi kárt és/vagy személyi sérülést okozhat. A termék nem játékszer.

A gyártó és a forgalmazó a rendeltetésellenes vagy hibás használatból eredő károkért nem vállal felelősséget.

Jelmagyarázat

A használati útmutatóban, a terméken és a csomagoláson a következő jelöléseket használtuk.



Ez a jel az összeszereléssel, használattal kapcsolatosan nyújt hasznos kiegészítő információkat.



Megfelelőségi nyilatkozat (lásd „Megfelelőségi nyilatkozat” c. fejezet): Az itt látható jellel ellátott termékek teljesítik az Európai Gazdasági Térség valamennyi vonatkozó közösségi előírását.



A „GS” jel az ellenőrzött biztonság rövidítése. Az ilyen jellel ellátott termékek megfelelnek a német termékbiztonsági jogszabályok (ProdSG) követelményeinek.

Biztonság

Megjegyzések magyarázata

A használati útmutatóban a következő jelöléseket és jelzőszavakat használjuk.



Ez a jelölés/jelzőszó közepes kockázatú veszélyt jelöl, amelyet ha nem kerülnek el, súlyos, akár halálos sérüléshez vezethet.

ÉRTESÍTÉS!

Ez a jelzőszó a lehetséges anyagi károokra figyelmeztet.

Általános biztonsági utasítások



Áramütés veszélye!

A hibás elektromos csatlakoztatás, illetve a túl magas hálózati feszültség áramütéshez vezethet.

- Csak a típustáblán szereplő értékeknek megfelelő hálózati feszültségű csatlakozóaljzathoz csatlakoztassa a terméket.
- A terméket csak jól hozzáférhető csatlakozóaljzathoz szabad csatlakoztatni, hogy probléma esetén gyorsan le lehessen választani az elektromos hálózatról.
- Ne működtesse a terméket, ha sérüléseket lát rajta, vagy ha a hálózati kábel, illetve a hálózati csatlakozó meghibásodott.
- Ha a termék hálózati kábele sérült, a veszélyek megelőzése érdekében ki kell cseréltetni a gyártóval, az ügyfélszolgálattal vagy megfelelő képesítésű szakemberrel.
- Ne nyissa ki a készülékházat, bízza szakemberre a javítást. Forduljon szakműhelyhez. Nem érvényesíthető garancia és jótállási igény önhatalmúan végzett javításból, szakszerűtlen csatlakoztatásból és hibás kezelésből eredő meghibásodás esetén.
- Javításánál csak olyan alkatrészeket szabad használni, amelyek megfelelnek az eredeti készülékadatoknak. Ebben a termékben olyan elektromos és mechanikus részegységek találhatóak, melyek nélkülözhetetlenek a veszélyforrások elleni védelemhez.
- Ne használja a terméket külső időkapcsoló órával vagy külön távirányítható rendszerrel.
- Ne merítse vízbe vagy más folyadékba a terméket, a hálózati kábelt vagy a hálózati csatlakozót.
- Soha ne fogja meg nedves kézzel a hálózati csatlakozót.

- A hálózati csatlakozót soha ne a hálózati kábelnél, hanem mindig a dugót fogva húzza ki az aljzatból.
- A készüléket soha ne szállítsa a hálózati kábelnél fogva.
- A terméket, a hálózati csatlakozót és a hálózati kábelt tartsa távol a nyílt lángtól és a forró felületektől.
- Úgy vezesse a hálózati kábelt, hogy senki ne essen el benne.
- A hálózati kábelt ne törje meg és ne helyezze éles felületre.
- A terméket csak beltéri helyiségekben használja. Soha ne használja nedves helyen vagy esőben.
- Ne tegye olyan helyre a terméket, ahonnan kádba vagy mosdókagylóba eshet.
- Soha ne nyúljon az elektromos készülék után, ha az vízbe esett. Ilyen esetben azonnal húzza ki a hálózati csatlakozót a hálózati aljzatból.
- Gondoskodjon róla, hogy gyermekek ne dughassanak semmit a termékbe.
- Ha nem használja a terméket, éppen tisztítja, vagy ha üzemzavar lép fel, kapcsolja ki a terméket, és húzza ki a hálózati csatlakozót a csatlakozóaljzatból.
- Kerülje folyadéknak a készülék csatlakozójára történő túlcsordulását.
- Tisztítsa meg az élelmiszerekkel érintkező felületeket a „Tisztítás és karbantartás” című fejezetben leírtak szerint.



FIGYELMEZTETÉS!

Veszélyes a gyermekekre és a korlátozott fizikai, érzékszervi vagy mentális képességű személyekre (például idősebb emberekre és azokra, akik nincsenek fizikai vagy szellemi képességeik teljes birtokában) vagy azon személyekre, akik nem rendelkeznek megfelelő tapasztalattal és tudással (például nagyobb gyerekek).

- A terméket a nyolcadik évüket betöltött gyermekek, illetve fizikailag, érzékszervileg vagy mentálisan korlátozott személyek, valamint a szükséges tapasztalatokkal és ismeretekkel nem rendelkező személyek csak felügyelet mellett vagy abban az esetben használhatják, ha betanították őket a termék biztonságos használatára, és megértették az abból eredő veszélyeket.
- Tisztítást és felhasználói karbantartást gyermek nem végezhet, kivéve, ha legalább nyolc éves, és felügyelet alatt áll.
- Gyermekek nem játszhatnak a termékkel.
- Nyolc évesnél fiatalabb gyermeket ne engedjen a termék és a csatlakozóvezeték közelébe.
- Működés közben ne hagyja felügyelet nélkül a terméket.
- Ne engedje, hogy gyermekek a csomagolófóliával játsszanak. Játék közben belegabalyodhatnak és megfulladhatnak.



FIGYELMEZTETÉS!

Sérülésveszély!

A termék szakszerűtlen használata sérülést okozhat.

- Használat közben ne érjen pusztá kézzel a termék forró részeihez.

Mindig használjon bélelt konyhai edényfogó kesztyűt vagy konyharuhát a termék és a tartozékok megfogásához.

A többi használó figyelmét is hívja fel a veszélyekre!

- Vegye figyelembe, hogy a fűtőelem felülete a lekapcsolás után még rendelkezik maradék hővel.
- A terméket ne töltse a MAX. jelölés fölé.
- Nyomja a kart mindig teljesen lefelé, és üzem közben ne húzza felfelé.

ÉRTESÍTÉS!

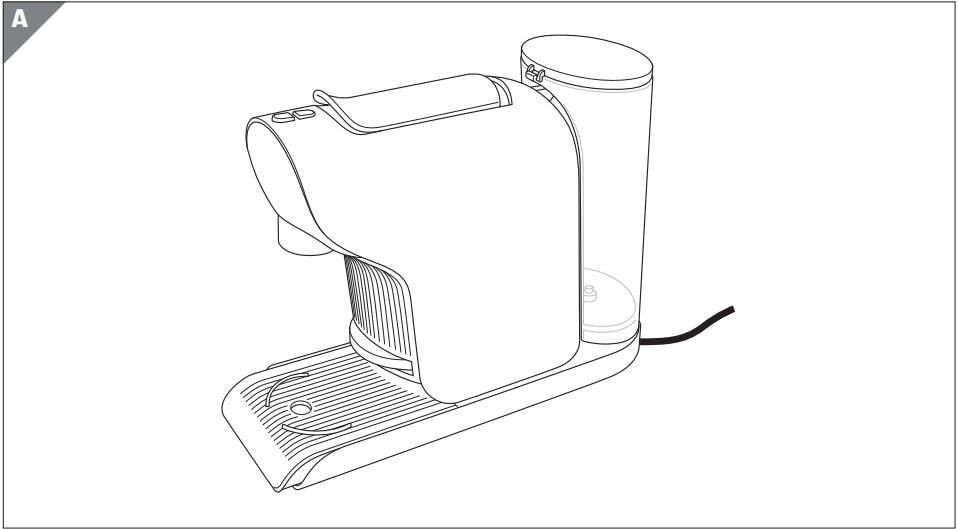
Meghibásodás veszélye!

A szakszerűtlen használat a termék károsodásához vezethet.

- A terméket jól hozzáférhető, sík, száraz, hőálló és kellően stabil munkafelületre állítsa fel. Ne helyezze a terméket a munkafelület szélére vagy élére.
- Ne állítsa a terméket közvetlenül a falhoz, faliszekrény alá vagy hasonló helyre, ahol a hő megrekedhet. A távozó gőz kárt tehet a bútorokban.
- Soha ne helyezze a terméket forró felületre vagy annak közepébe (tűzhelylap stb.).
- Ne érintse a hálózati kábelt forró dolgokhoz.
- A terméket soha ne tegye ki magas hőmérsékletnek (fűtőttest stb.) és az időjárás viszontagságainak (eső stb.).
- A terméket tisztítási célból ne merítse vízbe, és ne használjon hozzá gőztisztítót sem. Egyéb esetben kárt tehet a termékben.
- Ne használja tovább a terméket, ha műanyag részein repedés vagy vetemedés látható, esetleg deformálódott. A termék sérült alkatrészeit kizárólag eredeti, az adott termékhez való alkatrészekkel pótolja.

Termékleírás

A termék Nespresso® kapszulákkal történő forró kávé készítésére szolgál.



Első használatba vétel

A termék és a csomag tartalmának ellenőrzése

ÉRTESÍTÉS!

Meghibásodás veszélye!

Ha a csomagolást figyelmetlenül, éles késsel vagy más hegyes tárggyal nyitja ki, akkor a termék könnyen megsérülhet.

– A csomagolás kinyitásakor óvatosan járjon el.

1. Vegye ki a terméket a csomagolásból.
2. Ellenőrizze a csomag hiánytalanságát (lásd „A csomag tartalma” c. fejezetet).
3. Ellenőrizze, hogy nem láthatók-e sérülések a terméken vagy bármely alkatrészén. Amennyiben igen, ne használja a terméket. Forduljon a garancianyújtóhoz a jótál-lási tájékoztatón megadott módon.

Alaptisztítás

A terméket – az első használat előtt és ha sokáig nem használja – meg kell tisztítani az esetleges gyártási maradékok és szennyeződések eltávolításához. Ehhez a terméket be kell kapcsolni.

1. Távolítsa el a csomagolóanyagot és az összes védőfóliát.
2. Dugja a hálózati csatlakozót **5** egy előírászerűen telepített csatlakozóaljzatba. Rövid időre felvillan a „Kis kávé” gomb **11** és a „Nagy kávé” gomb **12**.
3. Nyomja meg az egyik gombot a termék bekapcsolásához. Lassan mindkét gomb villogni kezd. Ha a termék üzemkész, mindkét gomb folyamatosan világít.
4. Ha még található kapszula a kapszularögzítőben **1**, húzza felfelé a kart **2**, majd nyomja ismét lefelé. Az üres kapszula automatikusan a kapszulatároló tartályba **9** kerül.
5. Nyissa fel a fedelet **3**, töltsse fel a víztartályt **4** félig hideg csapvízzel, és csukja le újra a fedelet.
6. Tegyen egy kellően nagy tartályt a kávéadagoló fúvóka **10** alá.
7. Nyomja meg a „Nagy kávé” gombot. Forró víz távozik a kávéadagoló fúvókán keresztül. Hajtsa végre ezt a műveletet 2–3 alkalommal, és hagyja, hogy a forró víz átfolyjon.
8. Várja meg, míg a víz átfolyik, majd öntse a mosogatótálca kifolyórészébe.

Használat

A termék bekapcsolása

1. Dugja a hálózati csatlakozót **5** egy előírászerűen telepített csatlakozóaljzatba. Rövid időre felvillan a „Kis kávé” gomb **11** és a „Nagy kávé” gomb **12**.
2. Ügyeljen arra, hogy a kar **2** le legyen nyomva.
3. Nyomja meg a két gomb (**11** / **12**) egyikét a termék bekapcsolásához. Lassan mindkét gomb villogni kezd. Ha a termék üzemkész, mindkét gomb folyamatosan világít.

A kávémenyiség programozása

A termék beprogramozható arra, hogy mennyi kávé juttasson egy kis, ill. nagy csészébe.

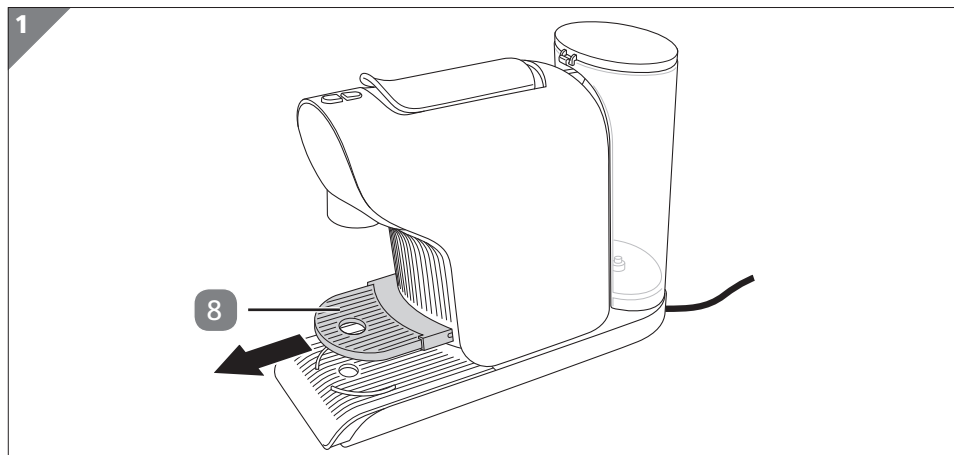
A víztartályt fel kell tölteni, bele kell helyezni egy kávékapszulát, és be kell kapcsolni a terméket.

Egy nagy csésze „Lungo” (hosszú) kávéhoz átlagosan kb. 110 ml, egy kis csésze „Espresso” kávéhoz kb. 40 ml víz szükséges.

Kis csésze „Espresso” kávé

Ha be szeretné programozni, mennyi kávé kerüljön a kis csészébe, az alábbi módon járjon el.

1. Nyissa fel a fedelet **3**, töltsse fel a víztartályt hideg csapvízzel, és csukja le újra a fedelet.
2. Húzza a kart **2** felfelé.
3. Tegyen egy eszpresszókapszulát a kapszularögzítőbe **1**, és nyomja le a kart.
4. Kapcsolja be a terméket (lásd „A termék bekapcsolása” c. fejezetet).



5. Húzza ki a kis csészetartót **8** (lásd **1. ábra**).
6. Helyezzen egy eszpresszókávé csészét a kis csészetartóba.
7. Tartsa nyomva a „Kis kávé” gombot **11**. Ha a kívánt kávé mennyiség lefolyt a csészébe, engedje fel gombot.

Egy kis csésze kávénak megfelelő standard mennyiség ezzel beállítva.

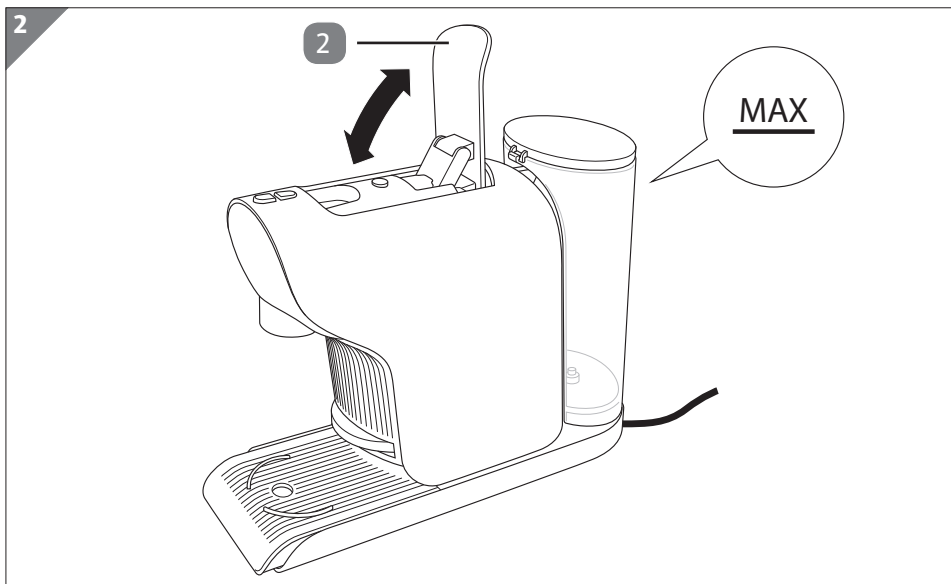
Nagy csésze „Lungo” kávé

1. Nyissa fel a fedelet **3**, töltsse fel a víztartályt hideg csapvízzel, és csukja le újra a fedelet.
2. Húzza a kart **2** felfelé.
3. Tegyen egy Lungo kávékapszulát a kapszularögzítőbe **1**, és nyomja lefelé a kart.
4. Kapcsolja be a terméket (lásd „A termék bekapcsolása” c. fejezetet).
5. Helyezzen egy nagy csészét a nagy csészetartóba **7**.
6. Tartsa nyomva a „Nagy kávé” gombot **12**. Ha a kívánt kávé mennyiség lefolyt a csészébe, engedje fel gombot.

Egy nagy csésze kávénak megfelelő standard mennyiség ezzel beállítva.

Kávékészítés

1. Nyissa fel a fedelet **3**, töltsse fel a víztartályt hideg csapvízzel, és csukja le újra a fedelet.



2. Húzza a kart **2** felfelé (lásd **2. ábra**).
3. Tegyen egy kávékapszulát a kapszularögzítőbe **1**, és nyomja lefelé a kart.
4. Kapcsolja be a terméket (lásd „A termék bekapcsolása” c. fejezetet).
5. Tegyen egy csészét a kávéadagoló fúvóka **10** alá.
6. Nyomja meg a két gomb (**11** / **12**) egyikét. A megnyomott gomb villogni kezd. A beprogramozott kávémenyiség elérésekor a termék automatikusan leáll, és a gomb villogása megszűnik. A kávéfőzés folyamatát a **11**, ill. **12** gomb megnyomásával még a beprogramozott kávémenyiség elérése előtt leállíthatja.
7. Nyissa ki a kapszularögzítőt a kar felfelé nyomásával. A kávékapszula automatikusan a kapszularóló tartályba **9** kerül.

A termék kikapcsolása

- A termék kikapcsolásához rövid ideig nyomja meg egyszerre a „Kis kávé” gombot **11** és a „Nagy kávé” gombot **12**.

Automatikus kikapcsolás

A termék automatikus kikapcsolási funkcióval rendelkezik, amely a terméket – ha nincs használatban – 9 perc után kikapcsolja. A beállítás módosítását a

következésképpen végezze el:

1. Ügyeljen arra, hogy a termék ki legyen kapcsolva (lásd „A termék kikapcsolása” című fejezetet).
2. Tartsa nyomva a „Kis kávé” gombot **11**. A gomb villogni kezd.
3. Nyomja meg röviden a „Kis kávé” gombot az időbeállítás 30 percre való módosításához.
4. Nyomja meg még egyszer a gombot a beállítás 9 percre való visszaállításához.
5. A beállítás befejezéséhez tartsa nyomva a „Nagy kávé” gombot **12**.

A programozás visszaállítása

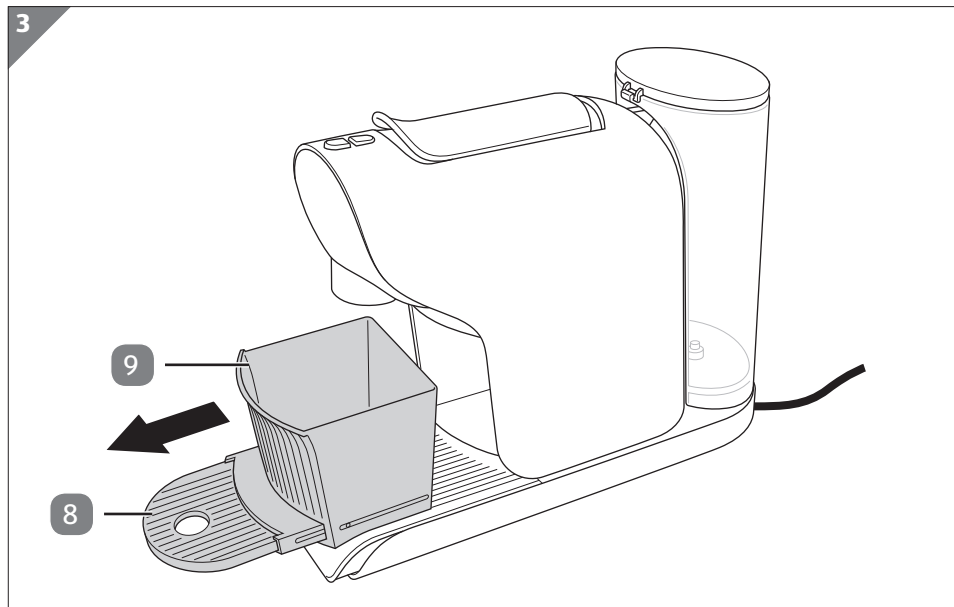
A beprogramozott átfolyási idő és az automatikus kikapcsolás ideje visszaállítható.

1. Ügyeljen arra, hogy a termék ki legyen kapcsolva (lásd „A termék kikapcsolása” című fejezetet).
2. Tartsa nyomva a „Nagy kávé” gombot **12**. A gomb néhány másodpercig gyorsan villog.

A termék ismét a gyári beállítás szerint üzemel.

A kapszulatároló tartály kiürítése

A kapszulatároló tartályt rendszeresen ki kell üríteni.



1. Vegye ki a kapszulatároló tartályt **9** a termékből úgy, hogy a kis csészetartót **8** teljesen kihúzza (lásd **3. ábra**).

2. Ártalmatlanítsa az üres kávékapszulákat.
3. Tolja vissza a kapszulátároló tartályt a termékbe.

Zavarok és hibaelhárítás

Probléma	Lehetséges ok	Megoldás
A termék nem működik.	A hálózati csatlakozó 5 nincs bedugva.	Csatlakoztassa a hálózati csatlakozót a csatlakozóaljzathoz.
Nem folyik ki a kávé.	A víztartály 4 üres.	Töltsön vizet a víztartályba.
	A kávéadagoló fúvóka 10 eltömődött.	Tisztítsa meg a kávéadagoló fúvókát (lásd „A kávéadagoló fúvóka tisztítása” című fejezetet).
A kapszularögzítő 1 nem jól záródik.	A kávékapszula nincs megfelelően behelyezve.	Ellenőrizze, hogy a kávékapszula megfelelően helyezkedik-e el a kapszularögzítőn.
	A kapszulátároló tartály 9 megtelt.	Ürítse ki a kapszulátároló tartályt (lásd „A kapszulátároló tartály kiürítése” c. fejezetet).

Tisztítás és karbantartás

ÉRTESÍTÉS!

Rövidzárlat veszélye!

A készülékhezba beszivárgó víz vagy más folyadék rövidzárlatot okozhat.

- Soha ne merítse a terméket vízbe vagy más folyadékba.
- Ügyeljen arra, hogy ne kerüljön víz, illetve más folyadék a készülékhezba.

ÉRTESÍTÉS!

Meghibásodás veszélye!

A szakszerűtlen használat a termék károsodásához vezethet.

- Ne használjon agresszív tisztítószer, fém- vagy műanyag sörtejjű keféket, éles, fém tisztítóeszközöket, például kést, kemény kaparót vagy más hasonló tárgyat. Ezek károsíthatják a felületet.
- A terméket semmi esetre se tegye a mosogatógépbe, mert tönkremegy.

A termék vízkőmentesítése

1. Annak ellenőrzéséhez, hogy található-e még kapszula a kapszularögzítőben **1**, húzza felfelé a kart **2**, majd nyomja ismét lefelé.
2. Töltsön fel egy tartályt 600 ml hideg csapvízzel.
3. Tegyen a tartályba a tisztítószer gyártója által megadott mennyiségű tisztítószer, és hagyja, hogy az anyag a vízben teljesen feloldódjon.
4. Nyissa fel a fedelet **3**, és öntse a vízkőmentesítő oldatot a víztartályba **4**. Csukja vissza a fedelet.
5. Tegyen egy 1 l-es tartályt a kávéadagoló fúvóka **10** alá.
6. Kapcsolja be a terméket (lásd „A termék bekapcsolása” c. fejezetet).
7. A vízkőmentesítő üzemmód eléréséhez tartsa nyomva a „Kis kávé” gombot **11** és a „Nagy kávé” gombot **12**. A két gomb felváltva villog.
8. Nyomja meg a „Nagy kávé” gombot, és várjon, hogy a vízkőmentesítő oldat átfolyjon a rendszeren. Ismétlje meg ezt a lépést úgy, hogy az átfolyt vízkőmentesítő oldatot újra a víztartályba önti.
9. A vízkőmentesítő üzemmódból való kilépéshez tartsa nyomva a „Kis kávé” gombot és a „Nagy kávé” gombot.
10. Tisztítsa meg a víztartályt (lásd „A termék külsejének megtisztítása” c. fejezetet).
11. Vízkőmentesítés után öblítse ki a terméket tiszta vízzel.

A termék külsejének megtisztítása

1. Tisztítás előtt húzza ki a hálózati csatlakozót **5** a csatlakozóaljzatból.
2. Hagyja teljesen lehűlni a terméket.
3. Enyhén nedves ruhával törölje át a terméket. Utána hagyja minden részét teljesen megszáradni.



4. Vegye ki a víztartályt **4** és a víztároló tartályt **6** a termékből, majd tisztítsa meg őket alaposan kímélő mosogatószerrel. Öblítse le tiszta vízzel.

A kávéadagoló fúvóka tisztítása

1. Töltse fel a víztartályt **4** félig hideg csapvízzel.
2. Nyomja le a kart **2**.
3. Nyomja meg a „Nagy kávé” gombot **12**, és hagyjon átfolyni 1–2 nagy csészényi mennyiségű vizet.

Tárolás

Csak akkor rakja el, ha minden része teljesen száraz.

- A terméket mindig száraz helyen tartsa.
- Óvja a terméket a közvetlen napsugárzástól.
- A terméket gyermekek számára nem elérhető helyen, biztonságosan elzárva, 5 °C és 20 °C közötti hőmérsékleten (szobahőmérsékleten) tárolja.

Műszaki adatok

A fogyasztási cikk típusa:	715098 / 715783
Tápfeszültség:	220–240 V~, 50 Hz
Teljesítmény:	1 400 W
Érintésvédelmi osztály:	I
Max. betölthető mennyiség:	1 l
Kábelhossz:	80 cm
Súly:	kb. 2,8 kg
Méret (szé × mé × ma):	11,4 × 35,3 × 27,5 cm
Cikkszám:	715098 / 715783

Leselejtezés

A csomagolás leselejtezése



A csomagolást szétválogatva tegye a hulladékba. A kartont és papírt a papír, a fóliát a műanyag szelektív hulladékgyűjtőbe tegye.

A termék leselejtezése

(Az Európai Unión belül alkalmazandó, illetve azokban az országokban, amelyekben szelektív hulladékgyűjtést alkalmaznak.)



A leselejtezett készülék nem kerülhet a háztartási hulladékba!

Amennyiben a termék használhatatlanná válik, a **törvény előírásai szerint minden felhasználó köteles a háztartási hulladéktól elkülöníteni**, és leadni a legközelebbi gyűjtőállomáson. Így biztosítható a kidobott készülékek szakszerű újrahasznosítása, és megelőzhető a környezet károsodása. Ezért vannak ellátva az elektromos készülékek az itt látható jelöléssel.

Megfelelőségi nyilatkozat



Az EU megfelelőségi nyilatkozatot szükség esetén a jótállási adatlapon feltüntetett címtől igényelheti meg.

QR kódokkal gyorsan és egyszerűen célba érni

Függetlenül attól, hogy **termékinformációkra**, **cserealkatrészekre** vagy **tartozékokra** van szüksége, vagy a **gyártói garanciát** vagy a **szervizhelyszínek** listáját szeretné megtekinteni vagy csak egy **videó útmutatót** nézne meg – QR kódunkkal mindezt könnyen megteheti.

Mi az a QR kód?

A QR (Quick Response – Gyors) kódok olyan grafikus kódok, amelyek egy okostelefon kamerával beolvashatók és amelyek pl. egy internet oldalra irányítják vagy elérhetőség adatokat tartalmaznak.

Előnyei: Nem kell begépelni az internet oldal URL webcímét vagy az elérhetőség adatokat!

Hogyan működik?

A QR kódok használatához olyan okostelefon szükséges, amely rendelkezik QR kódolvasóval és internetkapcsolattal is.*

A QR kód olvasót rendszerint ingyen letöltheti okostelefonja alkalmazásboltjából.

Próbálja ki most

Olvassa be okostelefonjával a következő QR kódot és tudjon meg többet a megvásárolt Aldi termékről.*

Az Aldi-szervíz oldala

Minden itt megadott információ elérhető a Aldi-szervíz oldaláról is; amelyet a következő weboldalról érhet el:
www.aldi-szervizpont.hu.



*A QR kód olvasó használata során az internetkapcsolatért a szolgáltatójával fennálló szerződés szerint fizetnie kell.



Származási hely: Kína
Gyártó:

EIE Import GmbH
Hofer Straße 5
4642 Sattledt
AUSTRIA

ÜGYFÉLSZOLGÁLAT

715098



HU +36 1 408 8546



service-hu@protel-service.com

A FOGYASZTÁSI CIKK TÍPUSA:
715098

08/2021

3
ÉV
JÓTÁLLÁS