



Gebrauchsanleitung

Mode d'emploi

Istruzioni per l'uso



Trainingsbank mit Fitnessbändern

Banc de sport avec bandes de fitness |
Panca per esercizi con fasce da fitness



Deutsch 2
Français 20
Italiano 40

Inhaltsverzeichnis

Allgemeines.....	3
Verwendete Symbole.....	3
Bestimmungsgemäße Verwendung.....	4
Sicherheitshinweise.....	4
Lieferumfang / Teilebeschreibung.....	6
Lieferumfang prüfen.....	7
Trainingsbank montieren.....	7
Fitnessbänder montieren.....	10
Fitnessbänder einstellen.....	10
Fitnessbänder als Expander verwenden.....	11
Trainingsbank aufstellen.....	11
Trainingsbank zusammenklappen.....	12
Trainingshinweise.....	12
Übungsbeispiele.....	14
Reinigung und Wartung.....	18
Aufbewahrung.....	18
Entsorgungshinweise.....	19
Technische Daten.....	19

Allgemeines



Bitte lesen Sie die Gebrauchsanleitung, insbesondere die Sicherheitshinweise, vor dem ersten Gebrauch sorgfältig durch und verwenden Sie die Trainingsbank mit Fitnessbändern nur wie in dieser Gebrauchsanleitung beschrieben. Die Nichtbeachtung der nachfolgenden Hinweise kann zu schweren Verletzungen führen. Die Gebrauchsanleitung ist fester Bestandteil der Trainingsbank mit Fitnessbändern. Bewahren Sie diese Gebrauchsanleitung zum späteren Nachschlagen auf und geben Sie diese mit, wenn Sie die Trainingsbank mit Fitnessbändern an einen anderen Benutzer weitergeben. Diese Gebrauchsanleitung kann auch als PDF-Datei bei unserem Kundenservice angefordert werden. Kontaktieren Sie hierfür die auf der Garantiekarte angegebene Serviceadresse. Für eine verbesserte Lesbarkeit wird die Trainingsbank mit Fitnessbändern im Folgenden mit Trainingsbank bezeichnet.

Verwendete Symbole

Die folgenden Symbole und Signalwörter werden in dieser Gebrauchsanleitung, auf der Trainingsbank oder auf der Verpackung verwendet.



Vor Gebrauch Anleitung beachten!



WARNUNG!

Dieses Signalsymbol/-wort bezeichnet eine Gefährdung mit einem mittleren Risikograd, die, wenn sie nicht vermieden wird, den Tod oder eine schwere Verletzung zur Folge haben kann.



VORSICHT!

Dieses Signalsymbol/-wort bezeichnet eine Gefährdung mit einem niedrigen Risikograd, die, wenn sie nicht vermieden wird, eine geringfügige oder mässige Verletzung zur Folge haben kann.



Dieses Symbol weist auf nützliche Zusatzinformationen und Tipps hin.



Maximale Belastbarkeit: 150 kg.



Geprüfte Sicherheit: Produkte, die mit diesem Symbol gekennzeichnet sind, entsprechen den Anforderungen des deutschen Produktsicherheitsgesetzes (ProdSG).



Vorsicht! Es besteht Quetschgefahr.

Bestimmungsgemäße Verwendung

Die Trainingsbank wurde als Sportgerät zum häuslichen Gesamtkörpertraining konzipiert. Die Trainingsbank ist für den privaten Gebrauch vorgesehen und ist nicht für therapeutische oder gewerbliche Zwecke geeignet.

Die Trainingsbank darf nur von Personen verwendet werden, die ein Maximalgewicht von 150 kg nicht überschreiten. Die Trainingsbank entspricht der Klasse H, und darf nur im Heimbereich verwendet werden.

Sicherheitshinweise



Gefahren für Kinder und Personen mit verringerten physischen, sensorischen oder mentalen Fähigkeiten (beispielsweise teilweise Behinderte, ältere Personen mit Einschränkung ihrer physischen und mentalen Fähigkeiten) oder Mangel an Erfahrung und Wissen (beispielsweise ältere Kinder).

- Die Trainingsbank ist kein Spielzeug. Lassen Sie Kinder nicht mit der Trainingsbank unbeaufsichtigt.

- Die Trainingsbank kann von Personen mit verringerten physischen, sensorischen oder mentalen Fähigkeiten oder Mangel an Erfahrung und Wissen benutzt werden, wenn sie beaufsichtigt oder bezüglich des sicheren Gebrauchs der Trainingsbank unterwiesen wurden und die daraus resultierenden Gefahren verstanden haben.
- Lassen Sie Kinder nicht mit der Verpackungsfolie und Kleinteilen spielen und bewahren Sie sie ausserhalb der Reichweite von Kindern auf. Kinder können sich beim Spielen in der Verpackungsfolie verfangen oder Kleinteile verschlucken und ersticken.



Verletzungs- und Gesundheitsgefahr!

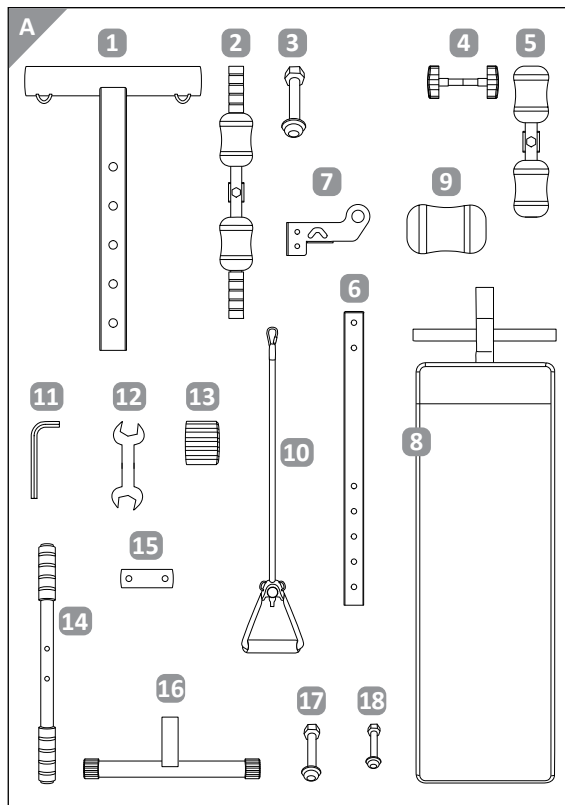
Unsachgemäßer Umgang mit der Trainingsbank kann zu Verletzungen führen und Sie können Ihre Gesundheit gefährden.

- Stellen Sie die Trainingsbank auf einer flachen, ebenen und rutschfesten Fläche auf und sorgen Sie für einen sicheren Stand. Halten Sie einen Freibereich von mindestens 0,6 m rund um die Trainingsbank frei.
- Die Trainingsbank ist für eine Person ausgerichtet. Das maximale Benutzergewicht beträgt 150 kg. Es dürfen nie mehrere Personen gleichzeitig die Trainingsbank verwenden.
- Prüfen Sie vor jeder Verwendung alle Teile der Trainingsbank, vor allem die Verbindungsteile, auf festen Sitz und Verschleiss. Benutzen Sie die Trainingsbank nicht, wenn Sie Beschädigungen aufweist.
- Trainieren Sie nur entsprechend Ihrem Leistungsstand und wärmen Sie sich vor dem Training ausreichend auf. Schwangere sollten besonders vorsichtig sein. Wenn während des Trainings Beschwerden auftreten, stoppen Sie das Training sofort und konsultieren Sie einen Arzt.
- Achten Sie während und nach dem Training darauf, dass sich niemand an herausstehenden Teilen verletzen kann.
- Die Fitnessbänder sind unter Verwendung von Naturkautschuklatex hergestellt, der Allergien verursacht und zu allergischen Reaktionen führen kann. Personen mit einer Latex- Unverträglichkeit sollten nicht mit den Fitnessbändern trainieren.

- Befestigen Sie die Fitnessbänder und den Expander niemals an Türen oder anderen Gegenständen. Befestigen Sie die Fitnessbänder ausschliesslich an der Trainingsbank oder montieren Sie diese als Expander.
- Stellen Sie sich niemals auf den Expander. Fixieren Sie den Expander niemals mit Ihren Füssen.
- Das Sicherheitsniveau der Trainingsbank kann nur aufrechterhalten werden, wenn sie regelmässig auf Beschädigungen und Verschleiss überprüft wird.
- Lassen Sie alle defekten Teile sofort austauschen. Die Trainingsbank darf bis zur Instandsetzung nicht benutzt werden.

Lieferumfang / Teilebeschreibung

- 1 Standfuss x 1
- 2 Handgriff mit Kunststoffmutter und Unterlegscheibe x 1
- 3 Montagebolzen, gross x 2
- 4 Sicherungsbolzen mit Kunststoffmutter x 1
- 5 Fussauflage mit Kunststoffmutter x 1
- 6 Stange x 1
- 7 Verbindungsstück x 2
- 8 Trainingsauflage x 1
- 9 Polsterrolle x 2
- 10 Fitnessband x 2
- 11 Innensechskant x 2
- 12 Maulschlüssel
- 13 Fusskappe x 2
- 14 Liegestützstange x 1
- 15 Befestigungselement für Liegestützstange x 1
- 16 Fusstange x 1
- 17 Montagebolzen, mittel x 2
- 18 Montagebolzen, klein x 2



Lieferumfang prüfen

Entnehmen Sie alle Einzelteile der Trainingsbank aus der Verpackung. Prüfen Sie, ob die Lieferung vollständig ist. Prüfen Sie, ob Teile des Lieferumfangs beschädigt sind. Ist dies der Fall, benutzen Sie die Trainingsbank nicht und wenden Sie sich an unseren Kundenservice. Verpackungsmaterial ist kein Spielzeug. Halten Sie Kinder während des Auspackens fern.

Trainingsbank montieren

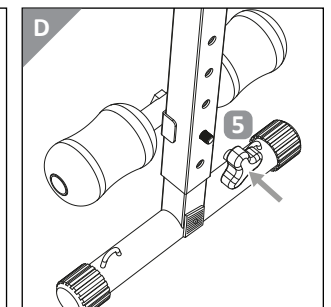
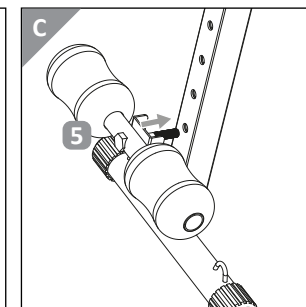
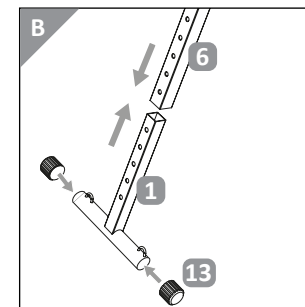


Erstickungsgefahr!

Der Lieferumfang beinhaltet Kleinteile. Halten Sie Kinder und Haustiere während des Aufbaus fern.

Folgen Sie dieser Montageanleitung Schritt für Schritt, um Fehler beim Aufbau zu vermeiden. Bauen Sie die Trainingsbank mit einer zweiten Person auf. Versichern Sie sich vor jeder Verwendung, dass die Trainingsbank vollständig und korrekt aufgebaut ist. Verwenden Sie die Trainingsbank nicht, wenn sie nur teilweise aufgebaut ist.

1. Stecken Sie die Fusskappen **13** auf die Seiten des Standfusses **1**.
Schieben Sie den Standfuss **1** in die Stange **6** und fixieren Sie diese Verbindung mit der Fussauflage mit Kunststoffmutter **5**. Die Fussauflage muss dabei in die Seite mit den kleineren Löchern gesteckt werden. Sie erhalten so das vordere Standrohr.



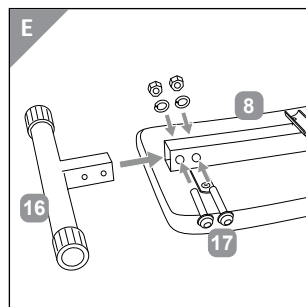


Je nach Körpergröße und Übung können Sie die Position der Fussauflage und die Trainingsbank in der Höhe verstellen. Achten Sie darauf, dass Sie nach dem Verstellen die Verbindung wieder festziehen.

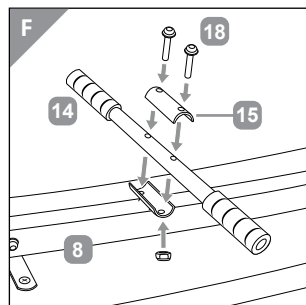


Mit den Fusskappen können Sie kleine Unebenheiten des Untergrundes ausgleichen. Drehen Sie die Fusskappen so, dass die Trainingsbank stabil steht und nicht wackelt.

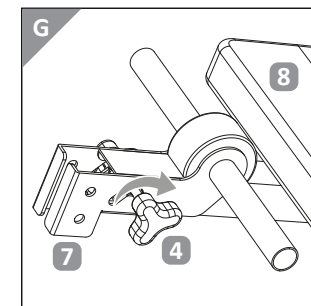
- Stecken Sie die Fusstange **16** in das Metallrohr auf der Unterseite der Trainingsauflage **8** und fixieren Sie diese Verbindung mit den mittleren Montagebolzen **17**.



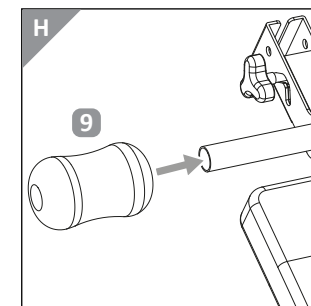
- Montieren Sie die Liegestützstange **14** auf der Unterseite der Trainingsauflage **8**. Fixieren Sie diese Verbindung mit dem Befestigungselement **15** und den kleinen Montagebolzen **18**.



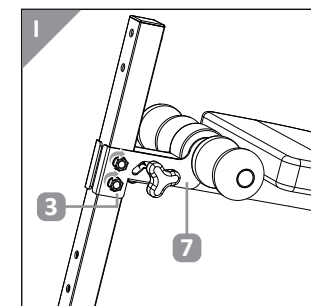
- Schieben Sie die beiden Verbindungsstücke **7** über die Kopfstange der Trainingsauflage **8** und fixieren Sie diese Verbindung mit dem Sicherungsbolzen **4**. Ziehen Sie diese Verbindung zunächst nicht ganz fest.



- Stecken Sie die Polsterrollen **9** auf beide Seiten der Kopfstange.

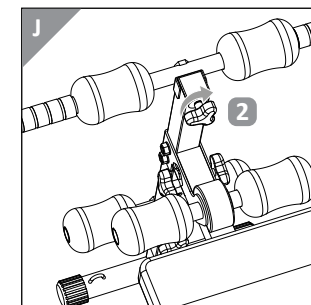


- Schieben das vordere Standrohr mit der Fussauflage nach vorne in die Lücke zwischen den Verbindungsstücken **7**. Fixieren Sie diese Verbindung mit den beiden Montagebolzen **3**. Verwenden Sie dazu den Innensechskant **11** und den Maulschlüssel **12**.



- Ziehen Sie nun den Sicherungsbolzen **4** fest.

- Befestigen Sie den Handgriff mit Kunststoffmutter und Unterlegscheibe **2** am oberen Ende der Stange **6**.



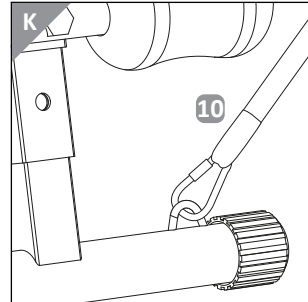


Je nach Übung können Sie den Handgriff mit der Kunststoffmutter nach aussen oder innen zeigend montieren. Je nach Körpergrösse können Sie den Handgriff in zwei verschiedenen Höhen anbringen. Achten Sie darauf, dass Sie nach dem Verstellen die Verbindung wieder festziehen.

Fitnessbänder montieren

Sie können auf der Trainingsbank mit oder ohne Fitnessbänder trainieren. Für ein Training mit Fitnessbändern müssen Sie die Fitnessbänder an der Trainingsbank befestigen.

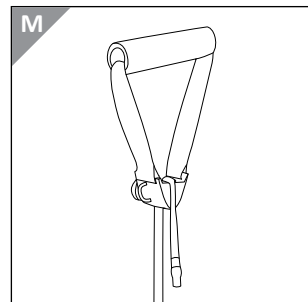
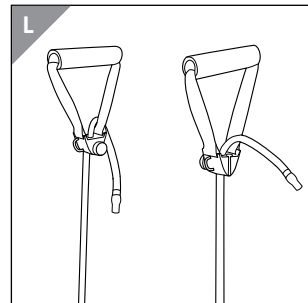
1. Schrauben Sie den Karabinerhaken des Fitnessbandes **10** auf.
2. Haken Sie den Karabinerhaken in der Öse an der Trainingsbank ein und schrauben Sie den Karabinerhaken wieder zu.



Fitnessbänder einstellen

Die Fitnessbänder können in der Länge verstellt werden.

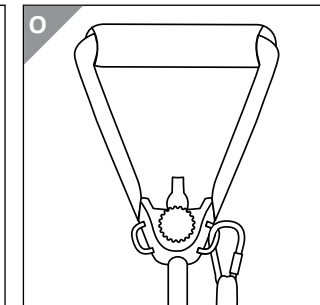
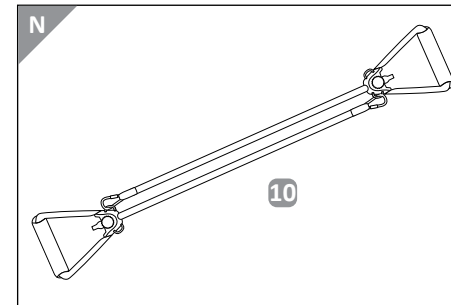
1. Lösen Sie die Schraube am Handgriff und ziehen Sie das Fitnessband durch die Führung.
2. Stellen Sie eine Länge zwischen 60-90 cm ein (siehe Markierungen). Stellen Sie das Fitnessband nicht auf eine Länge unter 60 cm ein (siehe rote Markierung).
3. Drehen Sie die Schraube am Handgriff wieder fest und sichern Sie das überstehende Fitnessband in der Aussparung am Handgriff.



Fitnessbänder als Expander verwenden

Sie können die Fitnessbänder miteinander verbinden und diese dann als Expander zum Training verwenden.

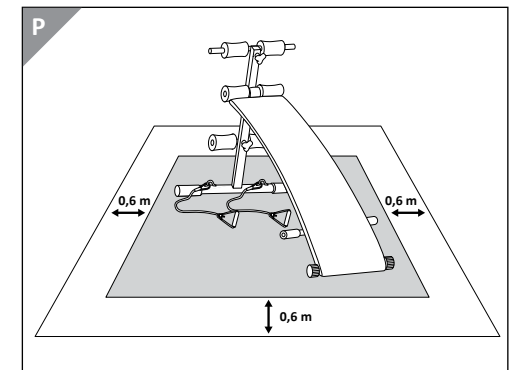
1. Lösen Sie die Fitnessbänder **10** von der Trainingsbank. Schrauben Sie dafür den Karabinerhaken am Fitnessband auf und haken den Karabinerhaken aus der Öse an der Trainingsbank.
2. Haken Sie die Karabinerhaken jeweils in den Ösen des anderen Fitnessbandes ein.
3. Schrauben Sie die Karabinerhaken wieder zu.



Wenn Sie die Fitnessbänder verbinden und als Expander verwenden, können Sie den Expander ebenfalls in der Länge verstellen. Achten Sie bei der Längenverstellung darauf, die beiden Fitnessbänder auf exakt die gleiche Länge einzustellen.

Trainingsbank aufstellen

Stellen Sie die Trainingsbank auf einer flachen, ebenen und rutschfesten Fläche auf. Halten Sie einen Freibereich rund um die Trainingsbank frei. Der Freibereich muss mindestens 0,6 m grösser als der Übungsbereich sein und genügend Platz für einen Notfall-Abstieg bieten.



Trainingsbank zusammenklappen



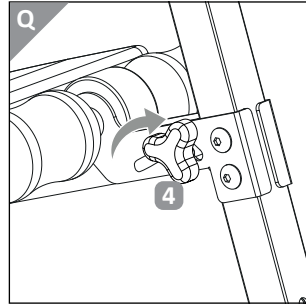
VORSICHT!

Quetschgefahr

Es besteht Quetschgefahr. Klappen Sie die Trainingsbank vorsichtig auseinander und zusammen. Achten Sie besonders auf Ihre Finger.

Zur platzsparenden Lagerung können Sie die Trainingsbank zusammenklappen.

1. Lösen Sie den Sicherungsbolzen **4** etwas, so dass er sich bewegen lässt.
2. Bringen Sie den Sicherungsbolzen in die abgebildete Position.
3. Klappen Sie die Trainingsbank nun zusammen.



Trainingshinweise



VORSICHT!

Verletzungsgefahr!

Wenn Sie gesundheitlich nicht in der Verfassung sind, mit der Trainingsbank zu trainieren, kann ein solches Training Ihre Gesundheit schädigen. Beachten Sie unbedingt die nachfolgenden Hinweise, um gesundheitliche Schäden zu verhindern.

- Lassen Sie vor Beginn des Trainings eine allgemeine Fitness-Untersuchung von Ihrem Arzt durchführen. Fragen Sie Ihren Arzt, ob gesundheitliche Aspekte gegen die Nutzung der Trainingsbank sprechen.
- Sofern Ihnen bereits gesundheitliche Probleme bekannt sind (z.B. Herz- Kreislauf-Erkrankungen), fragen Sie Ihren Arzt vor der ersten Nutzung der Trainingsbank um Rat.
- Wenn während des Trainings Übelkeit, Schwindelgefühle, Brustschmerzen oder andere aussergewöhnliche Schmerzen oder Symptome auftreten, unterbrechen Sie das Training sofort. Suchen Sie sofort einen Arzt auf.
- Beginnen Sie Ihr Training immer mit Aufwärmübungen.
- Tragen Sie während des Trainings angemessene Sportkleidung und -schuhe.

- Halten Sie sich mit beiden Händen an den Handgriffen fest, wenn Sie auf die Trainingsbank aufsteigen oder von der Trainingsbank absteigen. Führen Sie den Auf- und Abstieg mit vorsichtigen Bewegungen durch.
- Achten Sie während des Trainings auf Ihre Körperspannung und ein gutes Gleichgewicht. Achten Sie darauf, eine sichere Trainingsposition einzunehmen und stützen Sie sich gegebenenfalls mit den Füßen ab.
- Führen Sie alle Übungen langsam und gewissenhaft durch und vermeiden Sie ruckhafte Bewegungen.

Wenn Sie unsicher sind, ob Sie eine Übung richtig durchführen, konsultieren Sie einen professionellen Fitnesstrainer oder informieren Sie sich im Internet oder mit Hilfe von Fachliteratur. Das Training mit der Trainingsbank dient der Stärkung von Kraft und dem Aufbau von Muskulatur. Führen Sie alle Bewegungen langsam und gleichmässig durch. Ruckhafte Bewegungen können Ihre Gesundheit beeinträchtigen.



VORSICHT!

Verletzungsgefahr!

Unsachgemässer Umgang mit den Fitnessbändern kann zu Verletzungen führen.

- Dehnen Sie die Fitnessbänder (z.B. aufgrund Ihrer Körpergrösse) nicht über die maximale Länge aus. Die maximale Dehnungslänge beträgt 185 cm bei einer Bandeneinstellung von 90 cm. Die maximale Länge der Fitnessbänder bei Verwendung als Expander: 185 cm (bei Bandeneinstellung von 90 cm).
- Stellen Sie die Fitnessbänder nicht auf eine Länge unter 60 cm ein (siehe rote Markierung auf den Fitnessbändern).
- Stellen Sie eine Länge zwischen 60 und 90 cm ein (siehe rote und weisse Markierungen)
- Nehmen Sie die Handgriffe in die Hände.
- Achten Sie auf die richtige Handhabung der Fitnessbänder. Halten Sie die Handgriffe horizontal, wenn Sie an den Fitnessbändern ziehen.
- Wickeln Sie die Fitnessbänder nicht um Ihre Handgelenke.
- Kontrollieren Sie vor jedem Training mit den Fitnessbändern, ob die Karabinerhaken fest in den Ösen befestigt sind.

Übungsbeispiele

Vordere Bauchmuskulatur



- Stellen den vorderen Standfuss so ein, dass Sie Ihre Füße unter der unteren gepolsterten Querstange fixieren können. Ihre Kniekehlen liegen an der Polsterrolle oberhalb der Auflagefläche an.
- Spannen Sie Ihre Bauchmuskulatur an. Senken Sie den Oberkörper langsam ab.
- Behalten Sie die Anspannung bei und heben Sie den Oberkörper um ca. 45° an. Senken Sie den Oberkörper anschliessend wieder langsam ab.
- Vermeiden Sie bei dieser Übung ein Hohlkreuz.

Vordere und seitliche Bauchmuskulatur



- Stellen den vorderen Standfuss so ein, dass Sie Ihre Füße unter der unteren gepolsterten Querstange fixieren können. Ihre Kniekehlen liegen an der Polsterrolle oberhalb der Auflagefläche an.

- Spannen Sie Ihre Bauchmuskulatur an. Senken Sie den Oberkörper langsam ab.
- Behalten Sie die Anspannung bei und heben Sie den Oberkörper um ca. 45° an und dabei drehen Sie den Oberkörper abwechselnd leicht nach links und rechts.
- Senken Sie den Oberkörper anschliessend wieder langsam ab.
- Vermeiden Sie bei dieser Übung ein Hohlkreuz.

Untere Bauchmuskulatur



VORSICHT!

Verletzungsgefahr!

Platzieren Sie Ihren Kopf vorsichtig und mit langsamen Bewegungen auf der Polsterung und geben Sie während der Übung acht, dass Sie sich nicht den Kopf stossen.



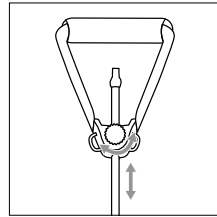
Diese Übung ist für Personen mit mehr als 190 cm Körpergrösse evtl. nur eingeschränkt oder nicht durchführbar.



- Montieren Sie den Handgriff **2** bei dieser Übung so, dass die Kunststoffmutter von der Trainingsbank weg zeigt.
- Legen Sie sich mit dem Rücken auf die Trainingsbank. Führen Sie die Arme über den Kopf nach hinten und halten Sie sich an den Handgriffen der obersten Querstange fest.
- Ziehen Sie Ihre Beine unter Anspannung der unteren Bauchmuskulatur nach oben, die Knie zeigen Richtung Kopf.
- Senken Sie die Beine langsam wieder ab, ohne mit den Füßen den Boden zu berühren.
- Vermeiden Sie bei dieser Übung ein Hohlkreuz.

Bizeps

Stellen Sie die Fitnessbänder **10** auf die für Ihre Körpergröße passende Länge ein. Nutzen Sie hierfür die Verstelle schraube am Griff der Fitnessbänder. Stellen Sie sicher, dass Sie die Schraube anschliessend wieder gut festdrehen.



- Stellen Sie sich vor die Trainingsbank. Die Füße stehen dabei auf dem Standfuss der Trainingsbank, um die Bank auf dem Boden zu fixieren.
- Greifen Sie die Fitnessbänder, die Handinnenflächen zeigen nach oben. Ziehen Sie die Fitnessbänder gleichzeitig in ruhigen Bewegungen nach oben. Halten Sie die Ellenbogen dabei eng am Körper.
- Führen Sie Ihre Arme ruhig und kontrolliert nach unten. Lassen Sie die Fitnessbänder nur so weit runter, dass noch Spannung besteht.

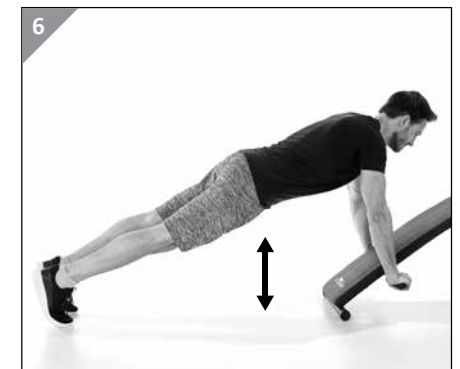
Arm- und Schultermuskulatur



- Montieren Sie den Handgriff **2** bei dieser Übung so, dass die Kunststoffmutter von der Trainingsbank weg zeigt.
- Setzen Sie sich wie abgebildet auf die Trainingsbank. Stützen Sie sich mit den Füßen ab. Greifen Sie die Fitnessbänder, die Handinnenflächen zeigen nach oben.
- Bringen Sie Ihre Arme in die seitliche Ausgangsposition. Heben Sie nun die Oberarme seitlich an, bis sich die Hände auf Kopfhöhe befinden.
- Bewegen Sie beide Arme gleichzeitig nach unten in die Ausgangsposition und wieder nach oben.

Arm-, Schulter- und Brustmuskulatur

- Umfassen Sie mit den Händen die Griffe der Liegestützstange und strecken Sie die Arme nicht ganz durch.
- Spannen Sie Bauch- und Rückenmuskulatur an und senken Sie den Körper ab. Atmen Sie dabei ein. Achten Sie darauf, dass der Körper eine gerade Linie bildet. Machen Sie kein Hohlkreuz.
- Drücken Sie den Körper wieder nach oben und atmen Sie dabei aus.



Brustmuskulatur

Für diese Übung müssen Sie die Fitnessbänder als Expander montieren. Stellen Sie die Fitnessbänder **10** auf die für Ihre Armlänge passende Länge ein. Nutzen Sie hierfür die Verstellechraube am Griff der Fitnessbänder. Stellen Sie sicher, dass Sie die Schraube anschliessend wieder gut festdrehen.



- Stehen Sie gerade mit nach vorne gestreckten Armen. Ziehen Sie den Expander mit gestreckten Armen auseinander und in Richtung Brust. Die Arme bleiben auf Schulterhöhe.
- Gehen Sie kontrolliert in die Ausgangsposition zurück.

Reinigung und Wartung

Reinigen Sie die Trainingsbank nach jedem Gebrauch und bei Bedarf mit einem feuchten Tuch. Verwenden Sie bei stärkeren Verschmutzungen ein mildes Reinigungsmittel. Verwenden Sie keine aggressiven Reinigungsmittel. Lassen Sie die Trainingsbank nach der Reinigung vollständig trocknen.

Kontrollieren Sie die Trainingsbank regelmässig und vor jeder Verwendung auf Beschädigungen. Prüfen Sie insbesondere die Verbindungsteile und Schraubverbindungen auf ihren festen Sitz. Nehmen Sie keine Änderungen oder Reparaturen an der Trainingsbank vor. Wenden Sie sich bei Beschädigungen an den Kundenservice.

Aufbewahrung

Reinigen Sie die Trainingsbank vor der Lagerung und lassen Sie sie vollständig trocknen. Bewahren Sie die Trainingsbank an einem für Kinder unzugänglichen, trockenen und frostfreien Raum auf. Zur platzsparenden Lagerung können Sie die Trainingsbank zusammenklappen.

Lagern Sie die Trainingsbank bei längerer

Nicht-Verwendung in der Verpackung, um sie vor Staub zu schützen. Schützen Sie die Trainingsbank und insbesondere die Fitnessbänder vor Sonneneinstrahlung.

Entsorgungshinweise

Die Trainingsbank sowie sämtliche Verpackungsbestandteile können über einen zugelassenen Entsorgungsbetrieb bzw. über die kommunale, hierfür zuständige Einrichtung gemäss geltender Vorschriften entsorgt werden. Die Mitarbeiter Ihrer Entsorgungseinrichtung informieren Sie auf Anfrage gerne über Möglichkeiten der korrekten und umweltgerechten Entsorgung.

Technische Daten

Masse: aufgebaut ca. 135 x 57 x 80 cm (L x B x H)

Gewicht (inkl. Fitnessbänder): ca. 8,6 kg

Maximales Benutzergewicht: 150 kg

DIN 32935 – A

Fitnessband: einstellbare Länge: ca. 60-90 cm

Fitnessband: max. Dehnungslänge 185 cm (bei längster Bandeinstellung auf 90 cm)

Max Dehnungslänge: (Expander): 185 cm (bei längster Bandeinstellung auf 90 cm)

Strecklänge in cm	120¹⁾	140¹⁾	160¹⁾	185¹⁾
Einzelnes Fitnessband: Kraft in N	17,3^{*)}	22,7^{*)}	26,4^{*)}	30,7^{*)}
Fitnessbänder als Expander: Kraft in N	29,7^{*)}	38,5^{*)}	49,3^{*)}	58,7^{*)}
¹⁾ Ausgehend von einer Anfangslänge von 90 cm. ^{*)} Nach Angabe des Herstellers.				

Table des matières

Informations générales	21
Signes et symboles.....	21
Utilisation prévue	22
Consignes de sécurité	22
Contenu / Description des pièces	25
Vérifier le contenu	26
Assemblage du banc de sport.....	26
Fixation des bandes de fitness.....	29
Réglage des bandes de fitness.....	29
Utilisation de bandes de fitness comme extenseurs	30
Mise en place du banc de sport	30
Plier le banc de sport	31
Instructions d'exercice	31
Exemples d'exercices.....	33
Nettoyage et entretien.....	38
Stockage	38
Instructions pour l'élimination des déchets	38
Données techniques	39

Informations générales



Lisez attentivement le manuel d'utilisation et les consignes de sécurité avant d'utiliser ce produit pour la première fois. Le banc de sport avec bandes de fitness doit être utilisé uniquement de la manière décrite dans ce manuel d'utilisation. Le non-respect des instructions de ce manuel d'utilisation peut entraîner des blessures graves. Le manuel d'utilisation fait partie intégrante du banc de sport avec bandes de fitness. Le manuel d'utilisation doit être conservé pour référence ultérieure et doit être inclus dans le banc de sport avec bandes de fitness s'il est donné à un autre utilisateur.

Ce manuel d'utilisation peut également être demandé sous forme de fichier PDF à notre équipe du service clientèle. Veuillez contacter le fabricant à l'adresse de service indiquée sur la carte de garantie.

Pour faciliter la lecture, le banc de sport avec bandes de fitness sera désigné collectivement comme le «banc de sport» dans les sections suivantes.

Signes et symboles

Les symboles et mots de signalisation suivants sont utilisés dans ce manuel d'utilisation, sur le banc de sport et sur l'emballage:



Lire le mode d'emploi avant utilisation!



AVERTISSEMENT !

Ce symbole/cette mention d'avertissement indique qu'il existe un danger avec un niveau de risque moyen qui, s'il n'est pas évité, peut entraîner la mort ou une blessure grave.



ATTENTION !

Ce symbole/mot signalétique indique qu'il existe un danger avec un niveau de risque faible qui, s'il n'est pas évité, peut entraîner des blessures bénignes ou modérées.



Ce symbole attire l'attention sur des informations complémentaires et des conseils utiles.



Capacité de charge maximale: 150 kg.



Sécurité testée avec le logo GS:
Les produits marqués de ce symbole sont conformes aux exigences de la loi allemande sur la sécurité des produits (ProdSG).



Attention! Il y a un risque d'être écrasé.

Utilisation correcte

Ce banc de sport a été conçu comme un équipement sportif pour un entraînement complet du corps à la maison. Le banc de sport est conçu pour un usage privé et ne convient pas à un usage thérapeutique ou commercial. Seules les personnes dont le poids ne dépasse pas 150 kg peuvent utiliser ce banc de sport. Ce banc de sport est conforme à la classe H et ne peut être utilisé qu'à la maison.

Instructions de sécurité



AVERTISSEMENT ! **Risque de sécurité pour les enfants et les personnes aux capacités physiques, sensorielles ou mentales limitées (par exemple, les personnes partiellement handicapées ou les personnes âgées aux capacités physiques et mentales réduites) ou celles qui manquent d'expérience ou de connaissances (par exemple, les enfants plus âgés).**

- Le banc de sport n'est pas un jouet. Ne laissez pas les enfants jouer avec le banc de sport sans surveillance.
- Ce banc de sport peut être utilisé par des personnes dont les capacités physiques, sensorielles ou mentales sont limitées ou qui manquent d'expérience ou de connaissances, à condition qu'elles soient supervisées ou qu'elles aient été informées de l'utilisation sûre du banc de sport et qu'elles comprennent les dangers associés.
- Ne laissez pas les enfants jouer avec l'emballage et les petites pièces. Conservez-les toujours hors de portée des enfants. Les enfants pourraient se coincer ou s'emmêler dans l'emballage ou avaler de petites pièces et s'étouffer.



ATTENTION !

Risque de blessures et de santé!

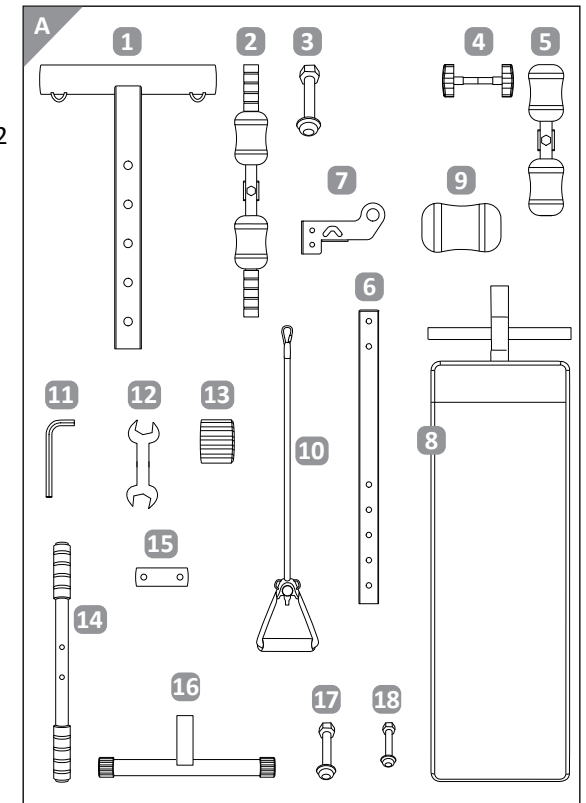
Une utilisation incorrecte du banc de sport peut entraîner des blessures et constituer un danger pour la santé.

- Placez le banc de sport sur une surface plate, plane et non glissante et assurez-vous qu'il tient bien en place. Gardez une zone libre d'au moins 0,6 m autour du banc de sport.
- Le banc de sport est destiné à une seule personne. Le poids maximal de l'utilisateur est de 150 kg. Ne permettez jamais à plus d'une personne d'utiliser le banc de sport en même temps.
- Avant de l'utiliser, vérifiez la bonne tenue et l'usure de toutes les pièces du banc de sport, principalement les pièces de raccordement. N'utilisez pas le banc de sport s'il est endommagé.
- Ne vous entraînez que selon votre niveau de forme physique et échauffez-vous toujours de manière adéquate avant l'entraînement. Les femmes enceintes doivent être particulièrement prudentes. Si vous ressentez un quelconque malaise pendant l'entraînement, arrêtez immédiatement la séance d'entraînement et consultez un médecin.

- Durant et après la session de formation, assurez-vous que les parties saillantes ne blessent personne.
- Les bandes de fitness sont fabriquées à partir de latex de caoutchouc naturel, qui peut provoquer des allergies et entraîner des réactions allergiques. Les personnes allergiques au latex ne doivent pas s'entraîner avec les bandes de fitness.
- Ne fixez jamais les bandes de fitness ou l'extenseur à des portes ou à d'autres objets. Fixez les bandes de fitness uniquement au banc de sport ou montez-les comme extenseurs.
- Ne jamais se tenir sur les expenseurs. Ne fixez jamais les expenseurs avec vos pieds.
- Le niveau de sécurité du banc de sport ne peut être maintenu que si l'on vérifie régulièrement qu'il n'est pas endommagé ou usé.
- Remplacez immédiatement toutes les pièces défectueuses. N'utilisez pas le banc de sport jusqu'à ce que la maintenance ait été effectuée.

Contenu / Description des pièces

- 1 Pied d'appui x 1
- 2 Ecrou et rondelle en plastique de la poignée x 1
- 3 Boulon de montage, grand x 2
- 4 Boulon de sécurité avec écrous en plastique x 1
- 5 Support de pied avec écrou en plastique x 1
- 6 Tige x 1
- 7 Pièce de connexion x 2
- 8 Coussin de support d'exercice x 1
- 9 Rouleau rembourré x 2
- 10 Bande de fitness x 2
- 11 Clé Allen x 2
- 12 Clé plate
- 13 Patin x 2
- 14 Barre pour pompe x 1
- 15 Élément de fixation pour la barre de traction x 1
- 16 Tige de pied x 1
- 17 Boulon de montage, moyen x 2
- 18 Boulon de montage, petit x 2



Vérifier le contenu

Retirez toutes les pièces du banc de sport de l'emballage. Vérifiez si toutes les pièces sont incluses. Vérifiez si des parties de la livraison sont endommagées. Si c'est le cas, n'utilisez pas le banc de sport; veuillez contacter notre équipe du service clientèle. Le matériel d'emballage n'est pas un jouet. Gardez les enfants à l'écart pendant le déballage.

Assemblage du banc de sport



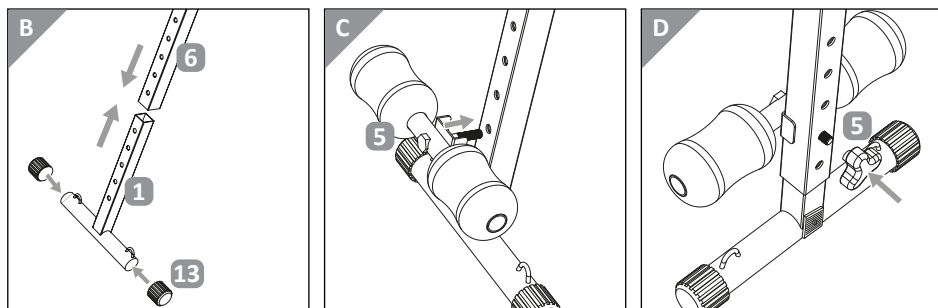
AVERTISSEMENT !

Risque de suffocation!

La livraison contient de petites pièces. Tenez les enfants et les animaux domestiques à l'écart pendant le montage.

Suivez ce manuel de montage étape par étape pour éviter les erreurs lors du montage. Demandez l'aide d'une autre personne pour assembler le banc de sport. Avant chaque utilisation, assurez-vous que le banc de sport est complètement et correctement assemblé. N'utilisez pas le banc de sport s'il est partiellement assemblé.

1. Placez les patins **13** sur les côtés du pied d'appui **1**. Faites glisser le pied d'appui **1** dans la tige **6** et fixez cette connexion au repose-pieds à l'aide de l'écrou en plastique **5**. Le repose-pieds doit être inséré dans le côté avec les plus petits trous. Cela vous donnera le tube avant.

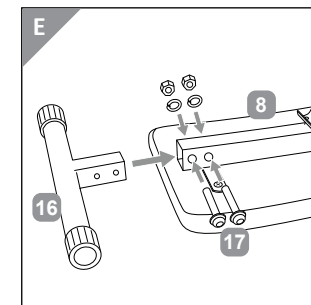


En fonction de votre taille et de votre exercice, vous pouvez régler la hauteur du repose-pieds et du banc de sport. Veillez toujours à resserrer la connexion après réglage.

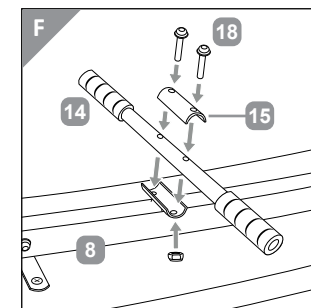


Vous pouvez utiliser les embouts de pied pour niveler les petites irrégularités du sol. Tournez les patins de manière à ce que le banc de sport soit stable et ne tremble pas.

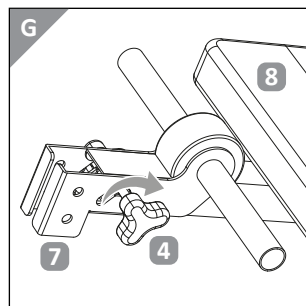
2. Insérez la tige de pied **16** dans le tuyau métallique situé sur le côté inférieur du support d'exercice **8** et fixez cette connexion à l'aide du boulon de montage moyen **17**.



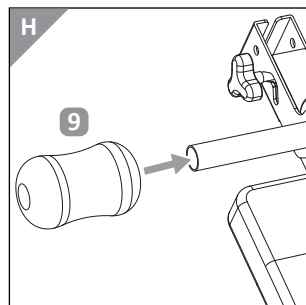
3. Montez la barre **14** de musculation sur la face inférieure du support d'exercice **8**. Fixez cette connexion à l'aide de l'élément de fixation **15** et du petit boulon de montage **18**.



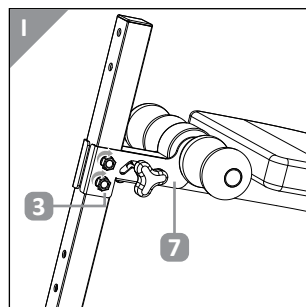
4. Faites glisser les deux pièces de connexion **7** sur la tige de tête du support d'exercice **8** et fixer cette connexion à l'aide de boulons de sécurité **4**. Ne serrez pas complètement cette connexion au début.



5. Insérez les rouleaux **9** amortisseurs des deux côtés de la tige de tête.

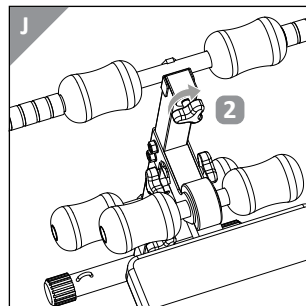


6. Faites glisser le tube frontal avec le repose-pieds vers l'avant dans l'espace entre les pièces de connexion **7**. Fixez cette connexion en utilisant les deux boulons de montage **3**. Utilisez à cet effet la clé Allen et la clé plate.



7. Serrez maintenant le boulon de sécurité **4**.

8. Fixez la poignée **2** avec l'écrou en plastique et la rondelle à l'extrémité supérieure de la tige **6**.

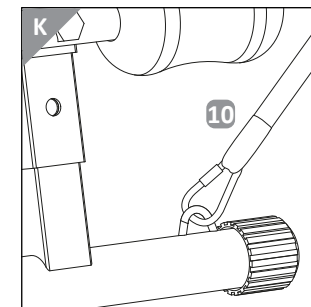


En fonction de l'exercice, vous pouvez monter la poignée avec l'écrou en plastique vers l'extérieur ou vers l'intérieur. En fonction de votre taille, vous pouvez fixer la poignée à deux hauteurs différentes. Veillez toujours à resserrer la connexion après réglage.

Fixation des bandes de fitness

Vous pouvez utiliser le banc de sport avec ou sans bandes de fitness. Pour une séance d'entraînement avec des bandes de fitness, vous devez fixer les bandes de fitness au banc de sport.

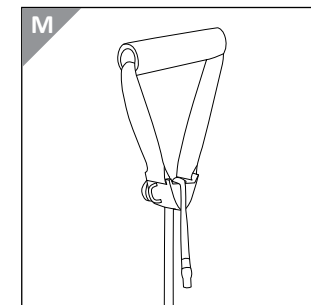
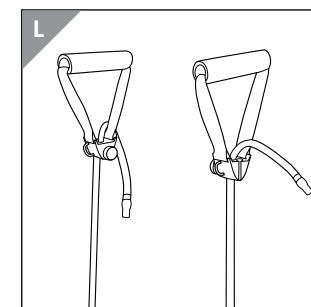
1. Dévissez le mousqueton de la bande de fitness **10**.
2. Accrochez le mousqueton dans l'œillet du banc et resserrer le mousqueton.



Réglage des bandes de fitness

Vous pouvez régler la longueur des bandes de fitness.

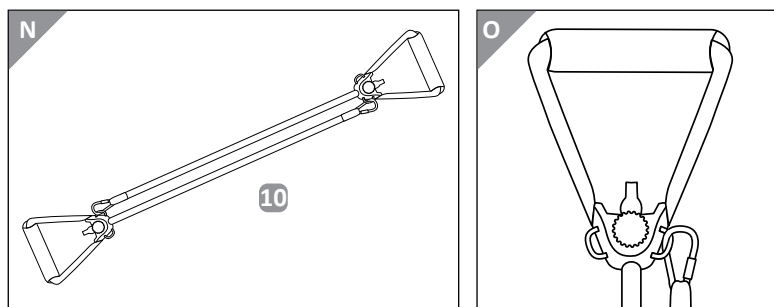
1. Desserrez la vis de la poignée et tirez la bande de fitness à travers le guide.
2. Réglez une longueur comprise entre 60 et 90 cm (voir les repères). Ne réglez pas la bande de fitness à une longueur inférieure à 60 cm (voir le marquage rouge).
3. Serrez à nouveau la vis de la poignée et fixez la bande fitness en saillie dans le logement de la poignée.



Utilisation de bandes de fitness comme extenseurs

Vous pouvez connecter les bandes de fitness les unes aux autres et les utiliser ensuite comme extenseurs pour l'entraînement.

1. Détachez les bandes de fitness **10** du banc de sport. Vissez les mousquetons sur la bande de fitness et décrochez les mousquetons de l'œillet du banc de sport.
2. Accrochez les mousquetons dans les œillets respectifs de l'autre bande de fitness.
3. Resserrez les mousquetons.

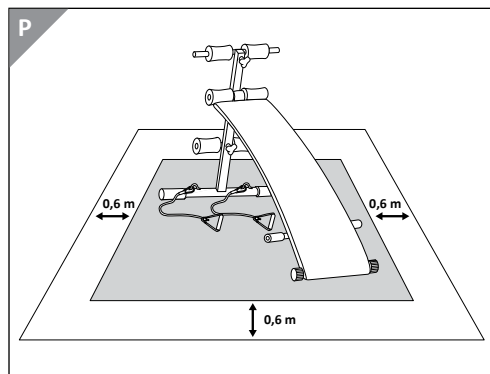


Si vous connectez les bandes de fitness et les utilisez comme extenseurs, vous pouvez également régler la longueur des extenseurs. Assurez-vous que vous réglez les deux bandes de fitness exactement à la même longueur.

Mise en place du banc de sport

Placez le banc de sport sur une surface plate, plane et non glissante. Laissez un espace libre suffisant autour du banc de sport.

La zone libre doit être au moins 0,6 m plus grande que la zone d'exercice et offrir un espace suffisant pour une descente d'urgence.



Plier le banc de sport

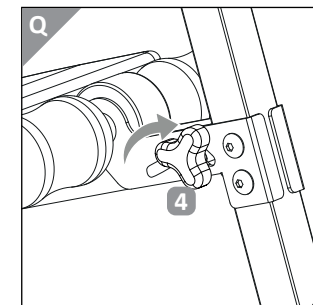


Risque d'écrasement!

Il y a un risque d'être écrasé. Pliez et dépliez le banc d'exercice avec précaution. Faites particulièrement attention à vos doigts.

Vous pouvez plier le banc pour gagner de l'espace de rangement.

1. Desserrez légèrement le boulon de sécurité **4** pour qu'il puisse être déplacé.
2. Amenez le boulon de sécurité dans la position indiquée.
3. Pliez maintenant le banc de sport.



Instructions d'exercice



Risque de blessure!

Si vous n'êtes pas dans un état physique suffisant pour faire de l'exercice avec le banc de sport, cette activité peut être dangereuse pour votre santé. Il est essentiel que vous respectiez les informations suivantes afin d'éviter toute atteinte grave à votre santé.

- Avant de commencer un programme d'exercices, demandez à votre médecin d'effectuer une évaluation générale de votre condition physique. Demandez à votre médecin si certains aspects de votre santé peuvent vous empêcher d'utiliser le banc de sport.
- Si vous avez connaissance de conditions préexistantes (par exemple, une maladie cardiovasculaire), demandez conseil à votre médecin avant d'utiliser le banc de musculation pour la première fois.
- Si vous ressentez des nausées, des vertiges, des douleurs dans la poitrine ou toute autre douleur ou symptôme inhabituel pendant l'exercice, arrêtez immédiatement votre séance d'entraînement. Consultez immédiatement un médecin.

- Commencez toujours votre session d'entraînement par des exercices d'échauffement.
- Portez des vêtements et des chaussures de sport adaptés lorsque vous faites de l'exercice.
- Tenez les poignées des deux mains lorsque vous montez ou descendez du banc de sport. Montez ou descendez du banc avec précaution.
- Faites attention à la tension de votre corps et à garder un bon équilibre pendant votre entraînement. Assurez-vous de prendre une position d'entraînement sûre et, si nécessaire, utilisez vos pieds pour vous soutenir.
- Exécutez les exercices lentement et consciencieusement et évitez les mouvements saccadés.

Si vous n'êtes pas sûr d'avoir effectué correctement un exercice, consultez un entraîneur de fitness professionnel ou renseignez-vous sur Internet ou dans la littérature spécialisée. L'entraînement avec le banc de sport est conçu pour intensifier votre force et développer vos muscles. Effectuez tous les mouvements lentement et en douceur. Des mouvements saccadés peuvent nuire à votre santé.



ATTENTION ! Risque de blessure!

Une utilisation incorrecte des bandes de fitness peut entraîner des blessures.

- Ne tendez jamais les bandes de fitness au-delà de leur longueur maximale (en raison de votre taille, par exemple). La longueur maximale est de 185 cm avec un réglage de la bande de 90 cm. Longueur maximale des bandes de fitness lorsqu'elles sont utilisées comme extenseurs: 185 cm (pour un réglage de la bande de 90 cm).
- Ne réglez pas la bande de fitness à une longueur inférieure à 60 cm (voir le marquage rouge sur les bandes de fitness).
- Fixez une longueur entre 60 et 90 cm (voir les marques rouges et blanches)
- Saisissez les poignées.

- Veillez à manipuler les bandes de fitness correctement. Tenez les poignées horizontalement lorsque vous tirez sur les bandes de fitness.
- N'enroulez pas les bandes de fitness autour de vos poignets.
- Avant chaque séance d'entraînement avec les bandes de fitness, vérifiez que les mousquetons sont bien fixés aux œillets.

Exemples d'exercices

Muscles abdominaux avant



- Réglez le pied d'appui avant de manière à pouvoir placer vos pieds sous la traverse inférieure rembourrée. Les creux de vos genoux reposent sur le rouleau rembourré au-dessus de la surface d'appui.
- Tendez les muscles de votre estomac. Abaissez lentement le haut de votre corps.
- Maintenez la tension et soulevez le haut de votre corps d'environ 45°. De nouveau, abaissez lentement le haut de votre corps.
- Évitez de cambrer le dos pendant cet exercice.

Muscles abdominaux frontaux et latéraux

- Réglez le pied d'appui avant de manière à pouvoir placer vos pieds sous la traverse inférieure rembourrée. Les creux de vos genoux reposent sur le rouleau rembourré au-dessus de la surface d'appui.
- Tendez les muscles de votre estomac. Abaissez lentement le haut de votre corps.
- Maintenez la tension et soulevez le haut du corps d'environ 45°, puis tournez légèrement le haut du corps alternativement vers la gauche et vers la droite.
- Baissez à nouveau le haut de votre corps lentement.
- Évitez de cambrer le dos pendant cet exercice.

Muscles abdominaux inférieurs**Risque de blessure!**

Placez votre tête avec précaution et avec des mouvements lents sur le rembourrage et veillez à ne pas vous cogner la tête pendant l'exercice.



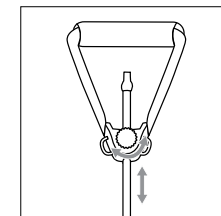
Cet exercice peut être limité ou impossible pour les personnes de plus de 190 cm.



- Pour cet exercice, montez la poignée avec l'écrou en plastique tourné vers l'extérieur du banc.
- Allongez-vous avec votre dos sur le banc de sport. Déplacez vos bras vers l'arrière au-dessus de votre tête et tenez-vous aux poignées de la barre transversale supérieure.
- Tirez vos jambes vers le haut en contractant les muscles abdominaux inférieurs, les genoux pointant vers la tête.
- Abaissez lentement vos jambes sans toucher le sol avec vos pieds.
- Évitez de cambrer le dos pendant cet exercice.

Biceps

Ajustez les bandes de fitness **10** à la longueur appropriée à votre taille. Pour ce faire, utilisez la vis de réglage située sur la poignée des bandes de fitness. Assurez-vous ensuite que la vis est bien serrée.



- Placez-vous devant le banc de sport. Vos pieds reposent sur le pied d'appui du banc de sport afin de fixer le banc au sol.

- Tenez les sangles de fitness de manière à ce que les paumes de vos mains soient dirigées vers le haut. En même temps, tirez les bandes de fitness vers le haut dans un mouvement régulier. Gardez vos coudes près du corps.
- Bougez vos bras vers le bas d'une manière calme et contrôlée. N'abaissez les bandes de fitness que tant qu'il y a encore de la tension.

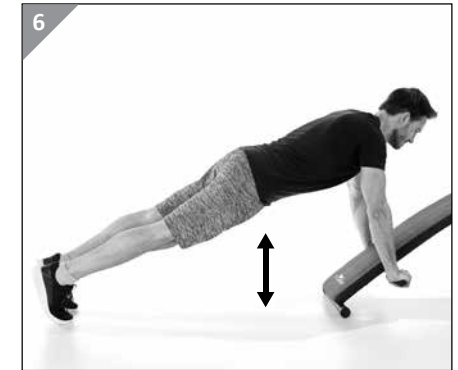
Muscles des bras et des épaules



- Pour cet exercice, montez la poignée avec l'écrou en plastique **2** tourné vers l'extérieur du banc.
- Asseyez-vous sur le banc de sport comme indiqué. Soutenez vous avec vos pieds. Tenez les sangles de fitness de manière à ce que les paumes de vos mains soient dirigées vers le haut.
- Ramenez vos bras en position latérale de départ. Levez maintenant vos bras sur le côté jusqu'à ce que vos mains soient à la hauteur de votre tête.
- Descendez simultanément les deux bras jusqu'à la position de départ et remontez-les.

Muscles des bras, des épaules et de la poitrine

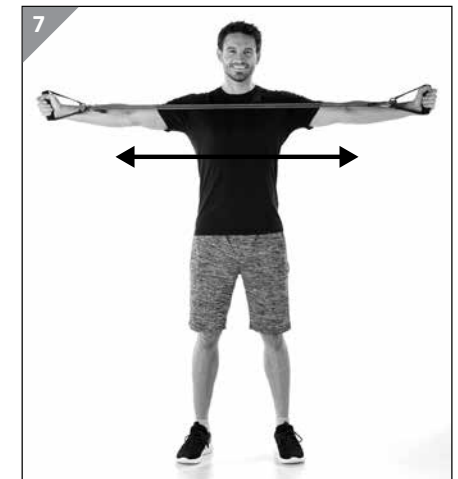
- Tenez les poignées de la barre de pompes avec vos mains et ne tendez pas les bras à fond.
- Contractez vos muscles abdominaux et dorsaux et abaissez votre corps. Inspirez tout en faisant cela. Veillez à ce que le corps forme une ligne droite. Ne cambrez pas votre dos
- Poussez votre corps vers le haut et expirez en le faisant.



Muscles de la poitrine

Pour cet exercice, vous devez installer les bandes de fitness **10** comme un extenseur. Adaptez les bandes de fitness à la longueur de votre bras. Pour ce faire, utilisez la vis de réglage située sur la poignée des bandes de fitness. Assurez-vous ensuite que la vis est bien serrée.

- Tenez-vous droit, les bras tendus vers l'avant. Les bras tendus, tirez l'extenseur vers votre poitrine. Vos bras doivent rester à la hauteur des épaules.
- Revenez lentement à la position de départ dans un mouvement contrôlé.



Nettoyage et entretien

Nettoyez le banc de sport après chaque utilisation et si nécessaire avec un chiffon humide. Utilisez un produit de nettoyage doux en cas de forte salissure. N'utilisez pas de produits de nettoyage agressifs. Laissez le banc de sport sécher complètement après l'avoir nettoyé. Avant chaque utilisation, vérifiez que le banc de sport n'est pas endommagé. En particulier, vérifiez si les pièces de raccordement et les vissages sont bien serrés. N'effectuez aucune modification ou réparation sur le banc de sport. Contactez notre équipe du service clientèle en cas de dommage.

Stockage

Nettoyez le banc de sport avant de le ranger et laissez-le sécher complètement. Rangez le banc de sport dans un endroit sec, à l'abri du gel et non accessible aux enfants. Vous pouvez plier le banc pour gagner de l'espace de rangement. Lorsque vous ne l'utilisez pas pendant une période prolongée, rangez le banc de sport dans son emballage pour le protéger de la poussière. Protégez le banc de sport et surtout les bandes de fitness de la lumière du soleil.

Instructions pour l'élimination

Le banc de sport et tous les composants de l'emballage peuvent être mis au rebut par l'intermédiaire d'une entreprise d'élimination des déchets agréée ou dans une installation appropriée des autorités locales, conformément aux réglementations en vigueur. Le personnel de votre installation d'élimination des déchets sera heureux de vous fournir des informations sur les options d'élimination correctes et respectueuses de l'environnement.

Données techniques

Dimensions: environ 135 x 57 x 80 cm (L x B x H) une fois installé

Poids (y compris les bandes de fitness): environ 8,6 kg

Poids maximal de l'utilisateur: 150 kg

DIN 32935 – A

Bande d'exercice: longueur réglable: environ 60-90 cm

Bande d'exercice: longueur d'extension maximale de 185 cm

(pour un réglage maximal de la bande de 90 cm)

Longueur d'extension maximale: (Extenseur): 185 cm

(au réglage maximal de la bande de 90 cm)

Longueur d'étirement en cm	120¹⁾	140¹⁾	160¹⁾	185¹⁾
Bande de fitness individuelle: Force en N	17,3^{*)}	22,7^{*)}	26,4^{*)}	30,7^{*)}
Bandes d'exercice comme extenseurs: Force en N	29,7^{*)}	38,5^{*)}	49,3^{*)}	58,7^{*)}

1) En partant d'une longueur initiale de 90 cm.

*) Selon les spécifications du fabricant.

Indice

Informazioni generali	41
Pittogrammi e simboli	41
Destinazione d'uso.....	42
Avvertenze di sicurezza	42
Contenuto della fornitura/Descrizione dei componenti.....	44
Controllo della fornitura	45
Montaggio della panca per esercizi	45
Fissaggio delle fasce da fitness	48
Regolazione delle fasce da fitness	48
Utilizzo delle fasce da fitness come estensori.....	49
Regolazione della panca per esercizi.....	49
Chiusura della panca per esercizi.....	50
Istruzioni per l'esecuzione degli esercizi	50
Esercizi esemplificativi	52
Pulizia e manutenzione	57
Conservazione	57
Istruzioni per lo smaltimento	57
Dati tecnici	58

Informazioni generali



Leggere attentamente le istruzioni per l'uso e le avvertenze di sicurezza prima di usare questo prodotto per la prima volta. Utilizzare la panca per esercizi con fasce da fitness esclusivamente come descritto nelle presenti istruzioni per l'uso. La mancata osservanza delle presenti istruzioni può provocare lesioni gravi. Le istruzioni per l'uso sono parte integrante della panca per esercizi con fasce da fitness. Conservare le istruzioni per l'uso per consultazioni future e consegnarle insieme alla panca per esercizi con fasce da fitness in caso di cessione a un altro utente. Le istruzioni per l'uso possono anche essere richieste in formato PDF al nostro Servizio Clienti, contattando il produttore all'indirizzo indicato nella scheda di garanzia.

Per facilitare la lettura, la panca per esercizi con fasce da fitness sarà di seguito denominata "panca per esercizi".

Pittogrammi e simboli

Nelle presenti istruzioni per l'uso, sulla panca per esercizi o sulla confezione sono utilizzati i seguenti simboli e parole d'avvertimento:



Leggere le istruzioni prima dell'uso!



AVVERTENZA!

Questo simbolo/parola di avvertimento indica un pericolo a rischio medio che, se non evitato, può causare la morte o lesioni gravi.



ATTENZIONE!

Questo simbolo/questa parola di avvertimento indica un pericolo a basso rischio che, se non evitato, può causare lesioni di lieve o media entità.



Questo simbolo indica ulteriori informazioni e consigli utili.



Capacità di carico massima: 150 kg.



Sicurezza testata: i prodotti contrassegnati con questo simbolo sono conformi ai requisiti della legge tedesca sulla sicurezza dei prodotti (ProdSG).



Attenzione! Sussiste il pericolo di schiacciamento.

Destinazione d'uso

La presente panca per esercizi è stata progettata come attrezzatura sportiva per l'allenamento dell'intero corpo in ambienti domestici. La panca per esercizi è concepita per l'uso privato e non è adatta all'uso terapeutico o commerciale. Solo le persone il cui peso non supera i 150 kg possono usare questa panca per esercizi. Questa panca per esercizi è conforme alla classe H e può essere utilizzata solo in casa.

Avvertenze di sicurezza



AVVERTENZA! Pericolo per la sicurezza dei bambini e delle persone con limitate capacità fisiche, sensoriali o mentali (ad es. persone parzialmente disabili o persone anziane con ridotte capacità fisiche e mentali) o con mancanza di esperienza o conoscenza (ad es. bambini più grandi).

- La panca per esercizi non è un giocattolo. Non lasciare che i bambini giochino con la panca per esercizi senza supervisione.
- L'utilizzo di questa panca per esercizi è vietato a persone con capacità fisiche, sensoriali o mentali limitate o senza esperienza o conoscenza,

a meno che siano sorvegliati o siano stati istruiti sull'uso sicuro della panca per esercizi e sugli eventuali pericoli derivanti.

- Non lasciare che i bambini giochino con il materiale d'imballaggio e le piccole parti. Conservarli sempre fuori dalla portata dei bambini. I bambini potrebbero rimanere intrappolati o impigliati nell'imballaggio o potrebbero ingerire piccole parti e soffocare.



ATTENZIONE! Pericolo di lesioni e per la salute!

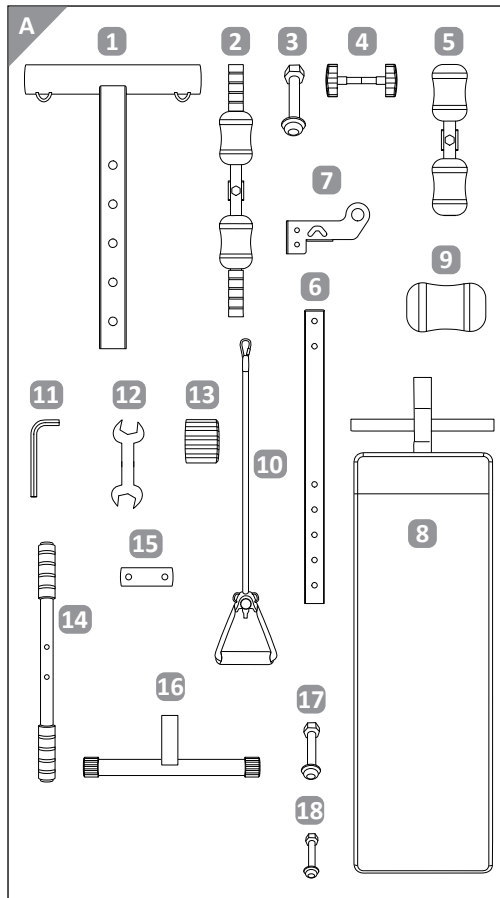
L'uso scorretto della panca per esercizi può causare lesioni e rappresentare un pericolo per la salute.

- Posizionare la panca per esercizi su una superficie piana e antiscivolo e assicurarsi che sia posizionata in modo sicuro. Mantenere un'area libera di almeno 0,6 m intorno alla panca per esercizi.
- La panca per esercizi è destinata a una sola persona. Il peso massimo dell'utilizzatore è di 150 kg. Non permettere mai a più di una persona di usare la panca per esercizi nello stesso momento.
- Prima dell'uso controllare la tenuta salda e l'usura di tutte le parti della panca per esercizi, in particolare dei componenti di collegamento. Non utilizzare la panca per esercizi se è danneggiata.
- Allenarsi solo in base al proprio livello di fitness e riscaldarsi sempre in modo adeguato prima dell'allenamento. Le donne incinte devono prestare particolare attenzione. Se durante l'allenamento insorgono disturbi di qualsiasi genere, interrompere subito l'attività e consultare un medico.
- Assicurarsi che le parti sporgenti non feriscano nessuno durante e dopo la sessione di allenamento.
- Le fasce da fitness sono realizzate in gomma naturale (lattice) che può causare allergie e reazioni allergiche. Le persone che sono allergiche al lattice non devono allenarsi con le fasce da fitness.
- Non fissare mai le fasce da fitness o l'estensore a porte o altri oggetti. Fissare le fasce da fitness soltanto alla panca per esercizi o montarle come estensori.

- Non salire mai sugli estensori. Non fissare mai gli estensori con i piedi.
- Il livello di sicurezza della panca per esercizi può essere mantenuto soltanto se viene controllata regolarmente la presenza di danni o segni di usura.
- Sostituire immediatamente tutte le parti difettose. Non utilizzare la panca per esercizi fino a quando non è stata riparata.

Contenuto della fornitura/ Descrizione dei componenti

- 1 Base di appoggio x 1
- 2 Impugnatura con dado di plastica e rondella x 1
- 3 Bullone di montaggio, grande x 2
- 4 Bullone di sicurezza con dadi di plastica x 1
- 5 Supporto della base con dado di plastica x 1
- 6 Asta x 1
- 7 Elemento di raccordo x 2
- 8 Cuscinetto di supporto per esercizi x 1
- 9 Rullo imbottito x 2
- 10 Fascia da fitness x 2
- 11 Chiave a brugola x 2
- 12 Chiave aperta
- 13 Tappo della base x 2
- 14 Barra per flessioni x 1
- 15 Elemento di fissaggio per barra per flessioni x 1
- 16 Asta della base x 1
- 17 Bullone di montaggio, medio x 2
- 18 Bullone di montaggio, piccolo x 2



Controllo della fornitura

Rimuovere tutti i componenti della panca per esercizi dall'imballaggio. Controllare se tutti i componenti sono inclusi. Controllare se eventuali parti della fornitura sono state danneggiate. In tale eventualità, non utilizzare la panca per esercizi e contattare il nostro

servizio clienti. Il materiale dell'imballaggio non è un giocattolo. Tenere i bambini lontani durante l'apertura dell'imballaggio.

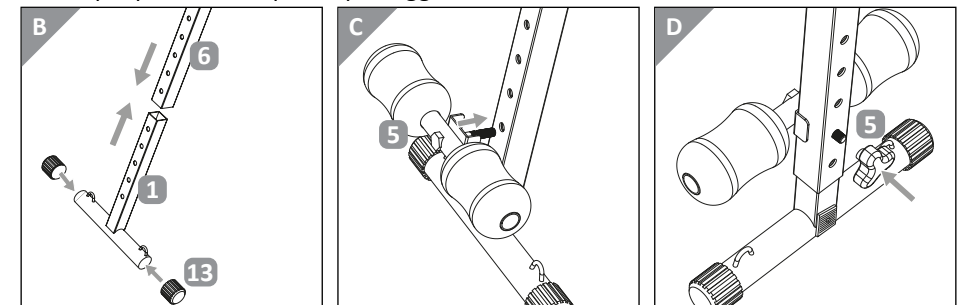
Montaggio della panca per esercizi

AVVERTENZA! Pericolo di soffocamento!

La fornitura contiene componenti di piccole dimensioni. Tenere lontani i bambini e gli animali domestici durante il montaggio.

Seguire le presenti istruzioni per l'uso passo dopo passo per evitare errori durante il montaggio. Farsi aiutare da un'altra persona per assemblare la panca per esercizi. Assicurarsi che la panca per esercizi sia stata montata nella sua interezza e in maniera corretta prima di ogni utilizzo. Non utilizzare la panca per esercizi se è montata solo in parte.

1. Posizionare i tappi della base **13** ai lati della base di appoggio **1**. Inserire la base di appoggio **1** nell'asta **6** e fissare questo collegamento al poggiapiedi utilizzando il dado di plastica **5**. Il poggiapiedi deve essere inserito nel lato con i fori più piccoli. Con questo passaggio si darà forma al tubo anteriore.



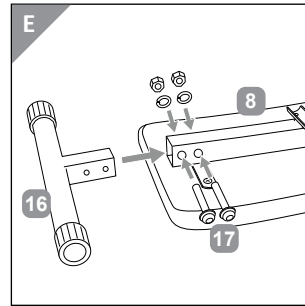


A seconda dell'altezza dell'utilizzatore e dell'esercizio che si desidera eseguire, è possibile regolare l'altezza della posizione del poggipiedi e della panca per esercizi. Assicurarsi sempre di stringere nuovamente il collegamento dopo la regolazione.

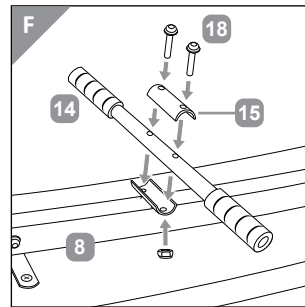


È possibile usare i tappi della base per livellare piccole irregolarità del pavimento. Ruotare i tappi della base in modo che la panca per esercizi sia stabile e non si muova.

2. Inserire l'asta della base **16** nel tubo metallico sul lato inferiore del cuscinetto di supporto per esercizi **8** e fissare questo collegamento utilizzando il bullone di montaggio medio **17**.



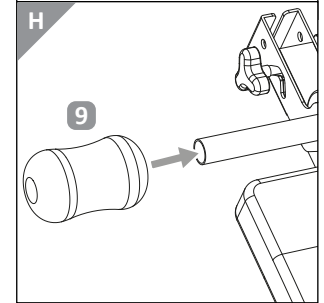
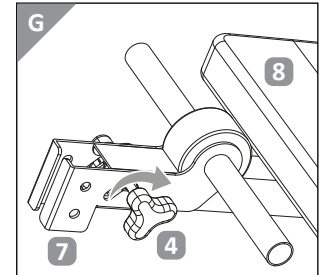
3. Montare la barra per flessioni **14** sul lato inferiore del cuscinetto di supporto per esercizi **8**. Fissare questo collegamento utilizzando l'elemento di fissaggio **15** e il bullone di montaggio piccolo **18**.



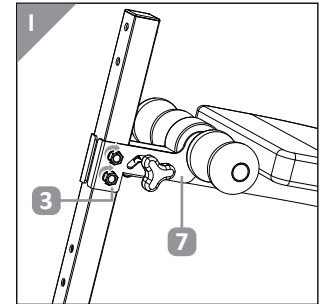
4. Far scorrere entrambi gli elementi di raccordo **7**

sull'asta superiore del cuscinetto di supporto per esercizi **8** e fissare questo collegamento utilizzando i bulloni di sicurezza **4**. In un primo momento non serrare completamente questo collegamento.

5. Inserire i rulli imbottiti **9** su entrambi i lati dell'asta superiore.

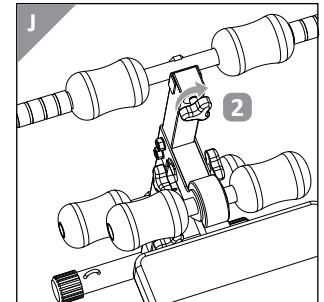


6. Far scorrere il tubo anteriore con il poggipiedi in avanti nello spazio tra gli elementi di raccordo **7**. Fissare questo collegamento utilizzando entrambi i bulloni di montaggio **3**. Utilizzare la chiave a brugola **11** e la chiave aperta **12** a tale scopo.



7. Quindi serrare il bullone di sicurezza **4**.

8. Fissare l'impugnatura con il dado di plastica e la rondella **2** all'estremità superiore dell'asta **6**.



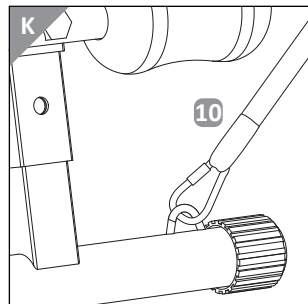


A seconda dell'esercizio che si desidera eseguire, è possibile montare l'impugnatura con il dado di plastica rivolto verso l'esterno o verso l'interno. A seconda dell'altezza dell'utilizzatore, è possibile fissare l'impugnatura a due altezze diverse. Assicurarsi sempre di stringere nuovamente il collegamento dopo la regolazione.

Fissaggio delle fasce da fitness

È possibile utilizzare la panca per esercizi con o senza le fasce da fitness. Per una sessione di allenamento con le fasce da fitness, è necessario fissarle alla panca per esercizi.

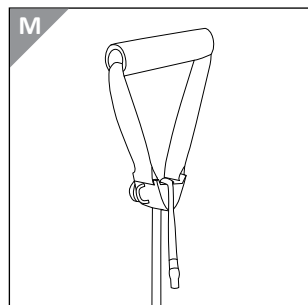
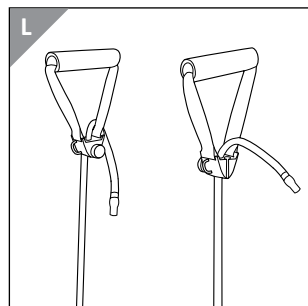
1. Svitare il moschettone della fascia da fitness 10.
2. Agganciare il moschettone nell'occhiello della panca per esercizi e stringere di nuovo il moschettone.



Regolazione delle fasce da fitness

È possibile regolare la lunghezza delle fasce da fitness.

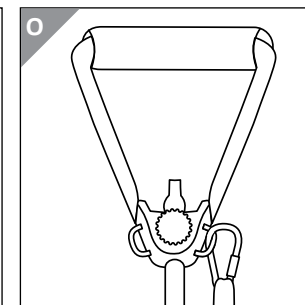
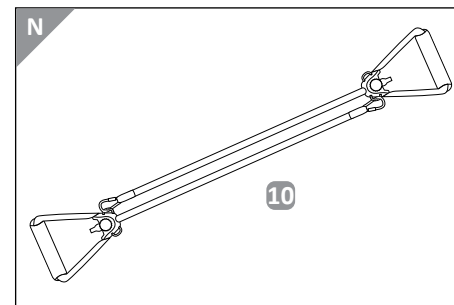
1. Allentare la vite sull'impugnatura e tirare la fascia da fitness attraverso la guida.
2. Impostare una lunghezza tra 60-90 cm (vedere le marcature). Non regolare la fascia da fitness ad una lunghezza inferiore a 60 cm (vedere la marcatura rossa).
3. Stringere nuovamente la vite sull'impugnatura e fissare la fascia da fitness sporgente nella rientranza dell'impugnatura.



Utilizzo delle fasce da fitness come estensori

È possibile unire tra loro le fasce da fitness e utilizzarle come estensori per l'allenamento.

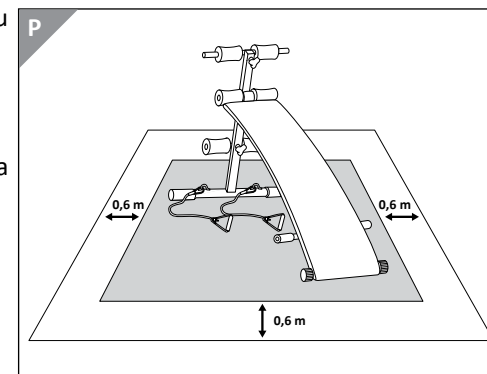
1. Allentare le fasce da fitness 10 dalla panca per esercizi. Avvitare i moschettoni sulla fascia da fitness e sganciare i moschettoni dall'occhiello della panca per esercizi.
2. Agganciare i moschettoni nei rispettivi occhielli dell'altra fascia da fitness.
3. Stringere di nuovo i moschettoni.



Se si collegano le fasce da fitness e le si utilizzano come estensori, è possibile regolare anche la lunghezza degli estensori. Assicurarsi di regolare entrambe le fasce da fitness esattamente alla stessa lunghezza.

Regolazione della panca per esercizi

Posizionare la panca per esercizi su una superficie piana, orizzontale e non scivolosa. Mantenere un'adeguata area libera intorno alla panca per esercizi. L'area libera deve essere almeno 0,6 m più grande dell'area di esercizio e offrire uno spazio adeguato per un'eventuale discesa di emergenza.



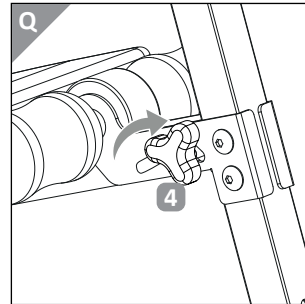
Chiusura della panca per esercizi

ATTENZIONE! Pericolo di schiacciamento!

Sussiste il pericolo di schiacciamento. Aprire e chiudere la panca attrezzi con cautela. Prestate particolare attenzione alle dita.

È possibile chiudere la panca per esercizi per risparmiare spazio quando non la si utilizza.

1. Allentare leggermente il bullone di sicurezza **4** in modo da poterlo muovere.
2. Portare il bullone di sicurezza nella posizione mostrata.
3. Quindi chiudere la panca per esercizi.



Istruzioni per l'esecuzione degli esercizi

ATTENZIONE! Pericolo di lesioni!

Se non si è in possesso di uno stato fisico o di salute adeguato all'allenamento con la panca per esercizi, tale attività potrebbe risultare dannosa per la salute. È essenziale che osservare le seguenti informazioni per evitare qualsiasi danno grave alla propria salute.

- Prima di iniziare un programma di allenamento rivolgersi al proprio medico per una valutazione generale sulla propria idoneità fisica. Chiedere al proprio medico se vi sono aspetti del proprio stato di salute che potrebbero impedire l'uso della panca per esercizi.
- Qualora si sia a conoscenza di disturbi preesistenti (per es. patologie cardiovascolari), chiedere consiglio al proprio medico prima di iniziare a usare la panca per esercizi.
- In caso di nausea, capogiri, dolori al petto o altri dolori o sintomi anomali insorti durante l'allenamento, interrompere immediatamente la sessione di allenamento. Consultare subito un medico.

- Iniziare sempre la seduta di allenamento con esercizi di riscaldamento.
- Indossare sempre abiti e scarpe sportivi adeguati durante l'allenamento.
- Tenere le impugnature con entrambe le mani quando si sale o si scende dalla panca per esercizi. Salire o scendere dalla panca prestando attenzione.
- Prestare attenzione alla tensione del proprio corpo e mantenere un buon equilibrio durante l'allenamento. Assicurarsi di assumere una posizione di allenamento sicura e, se necessario, usare i propri piedi come sostegno.
- Eseguire gli esercizi lentamente e consciamente ed evitare movimenti bruschi.

Se non vi è la certezza di avere eseguito correttamente un esercizio, consultare un allenatore professionista o cercare informazioni tramite Internet o pubblicazioni specializzate. L'allenamento con la panca per esercizi è concepito per aumentare la propria forza e sviluppare i muscoli. Tutti i movimenti devono essere lenti e dolci; i movimenti bruschi possono influire negativamente sulla salute.

ATTENZIONE! Pericolo di lesioni!

L'uso scorretto delle fasce da fitness può causare lesioni.

- Non allungare mai le fasce da fitness oltre la loro lunghezza massima (ad esempio a causa dell'altezza dell'utilizzatore). La lunghezza massima è di 185 cm con una regolazione della fascia di 90 cm. Lunghezza massima delle fasce da fitness se utilizzate come estensori: 185 cm (per una regolazione della fascia di 90 cm).
- Non regolare la fascia da fitness ad una lunghezza inferiore a 60 cm (vedere la marcatura rossa sulle fasce da fitness).
- Regolare una lunghezza tra 60-90 cm (vedere le marcature rosse e bianche)
- Tenere le mani sulle impugnature.

- Assicuratevi di maneggiare correttamente le fasce da fitness. Tenere le impugnature orizzontalmente mentre si tirano le fasce da fitness.
- Non avvolgere le fasce da fitness intorno ai polsi.
- Prima di ogni allenamento con le fasce da fitness, controllare che i moschettoni siano fissati saldamente agli occhielli.

Esercizi esemplificativi

Muscoli addominali anteriori



- Regolare la base di appoggio anteriore in modo da poter mettere i piedi sotto la traversa imbottita inferiore. Le cavità delle ginocchia si appoggiano al rullo imbottito sopra la superficie di appoggio.
- Contrarre i muscoli addominali. Abbassare lentamente la parte superiore del corpo.
- Mantenere la tensione e sollevare la parte superiore del corpo di circa 45°. Tornare ad abbassate lentamente la parte superiore del corpo.
- Evitare di inarcare la schiena durante questo esercizio.

Muscoli addominali anteriori e laterali



- Regolare la base di appoggio anteriore in modo da poter mettere i piedi sotto la traversa imbottita inferiore. Le cavità delle ginocchia si appoggiano al rullo imbottito sopra la superficie di appoggio.
- Contrarre i muscoli addominali. Abbassare lentamente la parte superiore del corpo.
- Mantenere la tensione e sollevare la parte superiore del corpo di circa 45°. Quindi ruotare leggermente la parte superiore del corpo a sinistra e a destra in maniera alternata.
- Tornare ad abbassate lentamente la parte superiore del corpo.
- Evitare di inarcare la schiena durante questo esercizio.

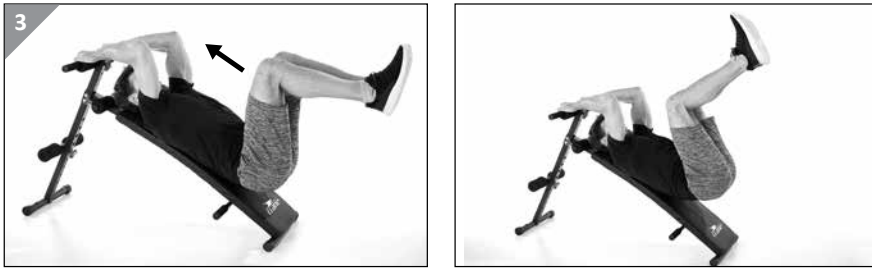
Muscoli addominali inferiori

⚠ ATTENZIONE! Pericolo di lesioni!

Posizionare la testa delicatamente e con movimenti lenti sull'imbottitura e prestare attenzione a non urtare la testa durante l'esercizio.



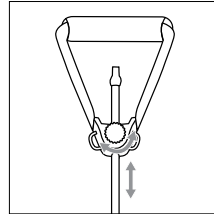
Questo esercizio può essere limitato o impossibile per persone più alte di 190 cm.



- Per eseguire questo esercizio, montare l'impugnatura con il dado di plastica rivolto lontano dalla panca per esercizi.
- Sdraiati con la schiena appoggiata sulla panca per esercizi. Portare le braccia all'indietro sopra la testa e aggrapparsi alle impugnature della traversa superiore.
- Sollevare le gambe con le ginocchia rivolte verso la testa contraendo i muscoli addominali inferiori.
- Abbassare le gambe lentamente senza toccare il suolo con i piedi.
- Evitare di inarcare la schiena durante questo esercizio.

Bicipiti

Regolare le fasce da fitness **10** alla lunghezza adeguata alla propria altezza. Per farlo, usare la vite di regolazione sull'impugnatura delle fasce da fitness. Assicurarsi che la vite sia ben serrata.



- Posizionarsi di fronte alla panca per esercizi. I piedi poggiano sulla base di appoggio della panca per esercizi in modo da fissare la panca al pavimento.
- Tenere le fasce da fitness in modo che i palmi delle mani siano rivolti verso l'alto. Abbassare simultaneamente le fasce da fitness con un movimento costante. Tenete i gomiti vicino al corpo.
- Abbassare le braccia in modo calmo e controllato. Abbassare le fasce da fitness soltanto finché si percepisce una tensione.

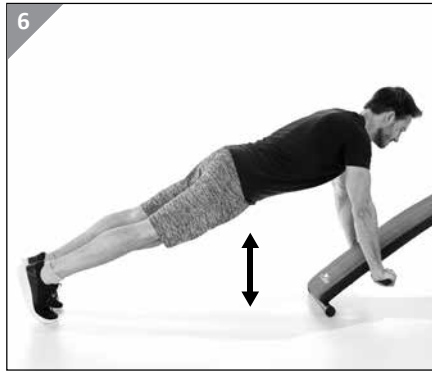
Muscoli delle braccia e delle spalle



- Per eseguire questo esercizio, montare l'impugnatura con il dado di plastica **2** rivolto lontano dalla panca per esercizi.
- Sedersi sulla panca per esercizi come raffigurato. Sostenersi con i piedi. Tenere le fasce da fitness in modo che i palmi delle mani siano rivolti verso l'alto.
- Portare le braccia alla posizione di partenza laterale. Quindi sollevare la parte superiore delle braccia lateralmente finché le mani non sono all'altezza della testa.
- Abbassare simultaneamente entrambe le braccia fino alla posizione di partenza e poi sollevarle di nuovo.

Muscoli delle braccia, delle spalle e del petto

- Tenere le impugnature della barra per flessioni con le mani senza non stendere completamente le braccia.
- Contrarre i muscoli addominali e della schiena e abbassare il corpo. Inspirare mentre si esegue questo movimento. Assicurarsi che il corpo formi una linea retta. Non inarcare la schiena.
- Spingere il corpo verso l'alto ed espirare mentre si esegue questo movimento.

**Pettorali**

Per eseguire questo esercizio, montare le fasce da fitness come estensori. Regolare le fasce da fitness **10** in modo da adattarsi alla lunghezza delle proprie braccia. Per farlo, usare la vite di regolazione sull'impugnatura delle fasce da fitness. Assicurarsi che la vite sia ben serrata.

- Stare ben dritto con le braccia tese in avanti. Con le braccia dritte, tirate l'estensore verso il petto. Le braccia devono rimanere all'altezza delle spalle.
- Ritornare alla posizione di partenza con un movimento lento e controllato.

**Pulizia e manutenzione**

Pulire la panca per esercizi dopo ogni uso. Utilizzare un panno inumidito se necessario. Usare un detergente delicato in caso di sporco ostinato. Non usare detersivi aggressivi. Far asciugare completamente la panca per esercizi dopo averla pulita. Controllare che la panca per esercizi non sia danneggiata prima di ogni utilizzo. In particolare, controllare se i componenti di collegamento e le connessioni a vite sono ben serrate. Non apportare modifiche o effettuare riparazioni alla panca per esercizi. Contattare il nostro servizio clienti in caso di danni.

Conservazione

Pulire la panca per esercizi e farla asciugare completamente prima di riporla. Conservare la panca per esercizi in un luogo asciutto, protetto dal gelo e non accessibile ai bambini. È possibile chiudere la panca per esercizi per risparmiare spazio quando non la si utilizza. Se si prevede di non utilizzare la panca per esercizi per un lungo periodo di tempo, conservarla nel suo imballaggio per proteggerla dalla polvere. Proteggere la panca per esercizi e soprattutto le fasce da fitness dalla luce del sole.

Istruzioni per lo smaltimento

In conformità alle disposizioni vigenti, la panca per esercizi e tutti i componenti dell'imballaggio possono essere smaltiti da un centro di smaltimento rifiuti autorizzato o dall'autorità locale preposta. Il personale del centro di smaltimento rifiuti sarà lieto di fornire informazioni sulle modalità di smaltimento corrette ed ecosostenibili.

Dati tecnici

Dimensioni: circa 135 x 57 x 80 cm (L x P x H) da montata

Peso (fasce da fitness incluse): circa 8,6 kg

Peso massimo dell'utilizzatore: 150 kg

DIN 32935 – A

Fascia da esercizi: lunghezza regolabile: circa 60-90 cm

Fascia da fitness: lunghezza di estensione massima 185 cm

(con regolazione massima della fascia di 90 cm)

Lunghezza di estensione massima: (estensore): 185 cm

(alla regolazione massima della fascia di 90 cm)

Lunghezza di estensione in cm	120¹⁾	140¹⁾	160¹⁾	185¹⁾
Singola fascia da fitness: Forza in N	17,3^{*)}	22,7^{*)}	26,4^{*)}	30,7^{*)}
Fasce da fitness come estensori: Forza in N	29,7^{*)}	38,5^{*)}	49,3^{*)}	58,7^{*)}
¹⁾ Partendo da una lunghezza iniziale di 90 cm. ^{*)} Secondo le specifiche del produttore.				



2021-08



Vertrieben durch | Commercialisé par |
Commercializzato da :

ASPIRIA NONFOOD GMBH
LADEMANNBOGEN 21-23
22339 HAMBURG
GERMANY

KUNDENDIENST • SERVICE APRÈS-VENTE
ASSISTENZA POST-VENDITA 811224



+41 43 5080511



aspiria-ch@sertronics.de

MODELL/MODÈLE/MODELLO:
ANS-18-026

02/2022

3

JAHRE GARANTIE
ANS GARANTIE
ANNI DI GARANZIA