



Használati útmutató



SEMPRE®

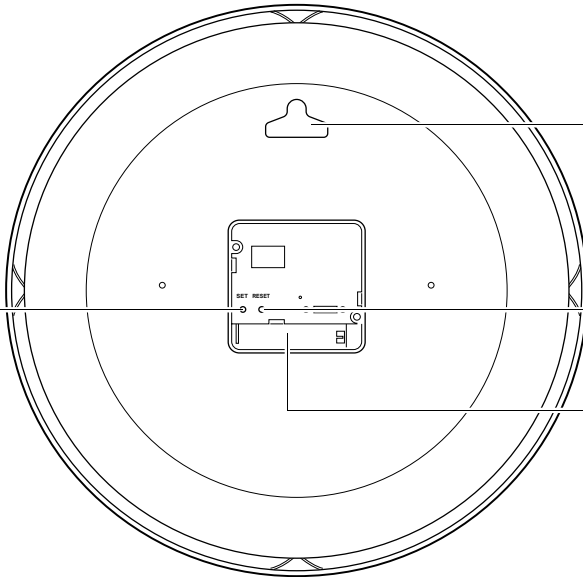
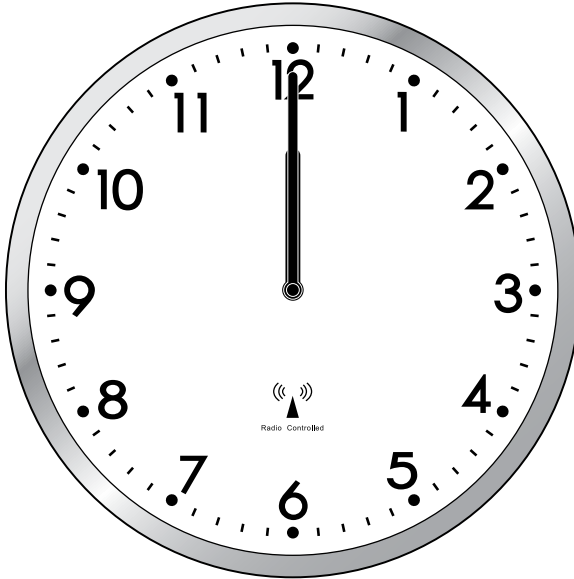
ANALÓG RÁDIÓVEZÉRELT FALIÓRA



Modellminta



1



2

5

3

4

A csomag tartalma

- 1 Elem
- 2 Akasztólyuk
- 3 Elemtartó rekesz
- 4 SET gomb
- 5 RESET gomb

Tartalom

A csomag tartalma	3
Általános tudnivalók	5
Olvassa el és őrizze meg a használati útmutatót.....	5
Rendeltetésszerű használat.....	5
Jelmagyarázat	5
Biztonság	6
Megjegyzések magyarázata.....	6
Általános biztonsági utasítások.....	6
Termékleírás	9
Első használatba vétel	9
A termék és a csomag tartalmának ellenőrzése.....	9
Használat	10
Elem behelyezése.....	10
A DCF-rádiójel vétele.....	10
Az óra manuális beállítása.....	11
A funkciók visszaállítása.....	12
Jelvétele.....	12
Tipppek optimális jelvételehez.....	12
Falra szerelés.....	13
Elemcsere.....	13
Higrométer és hőmérő	13
Tisztítás és karbantartás	14
Tisztítás.....	14
Tárolás.....	14
Műszaki adatok	15
Leselejtezés	16
A csomagolás leselejtezése.....	16
A termék leselejtezése.....	16
Megfelelőségi nyilatkozat	16

Általános tudnivalók

Olvassa el és őrizze meg a használati útmutatót



A használati útmutató az analóg rádióvezérelt faliórához (a továbbiakban: „termék”) tartozik. Fontos tudnivalókat tartalmaz az üzembe helyezéssel és a kezeléssel kapcsolatban.

A termék használata előtt olvassa el alaposan a használati útmutatót, különösen a biztonsági utasításokat. A használati útmutató figyelmen kívül hagyása súlyos sérülésekhez vagy a termék károsodásához vezethet.

A használati útmutató az Európai Unióban érvényes szabványok és szabályok betartásával készült. Vegye figyelembe az adott országban érvényes irányelveket és törvényeket is.

Őrizze meg a használati útmutatót. Ha a terméket továbbadja, feltétlenül mellékelje a használati útmutatót is.

Rendeltetészerű használat

A terméket kizárólag órákijelzésre terveztük. A terméken higrométer és hőmérő is található a páratartalom és a hőmérséklet analóg kijelzésére (csak az A, B, ill. C modellnél). A termék kizárólag személyes használatra szolgál, ipari, kereskedelmi célú felhasználásra nem alkalmas.

A terméket kizárólag a használati útmutatónak megfelelően használja. Bármely más használat rendeltetésellenes használatnak minősül, anyagi kárt és/vagy személyi sérülést okozhat. A termék nem játékszer.

A gyártó és a forgalmazó a rendeltetésellenes vagy hibás használatból eredő károkért nem vállal felelősséget.

Jelmagyarázat

A használati útmutatóban, a terméken és a csomagoláson a következő jelöléseket használtuk.



Ez a jel az üzembe helyezéssel, kezeléssel kapcsolatban nyújt hasznos kiegészítő információkat.



Megfelelőségi nyilatkozat (lásd „Megfelelőségi nyilatkozat” c. rész): Az itt látható jellel ellátott termékek teljesítik az Európai Gazdasági Térség valamennyi vonatkozó közösségi előírását.



A termék garanciájának időtartama 36 hónap.

Biztonság

Megjegyzések magyarázata

A használati útmutatóban a következő jelöléseket és jelzőszavakat használjuk.



Ez a jelölés/jelzőszó közepes kockázatú veszélyt jelöl, amelyet ha nem kerülnek el, súlyos, akár halálos sérüléshez vezethet.



Ez a jelölés/jelzőszó alacsony kockázatú veszélyt jelöl, amelyet ha nem kerülnek el, kisebb vagy közepesen súlyos sérülésekhez vezethet.



Ez a jelzőszó lehetséges anyagi károokra figyelmeztet.

Általános biztonsági utasítások



Fulladásveszély!

A termék egy elemet tartalmaz és csomagolófóliával kerül szállításra. A gyermekek játék közben lenyelhetik az elemet, és megfulladhatnak.

- A terméket tárolja csecsemők/gyermekek számára hozzáférhetetlen helyen.
- Elem lenyelése esetén azonnal forduljon orvoshoz.
- Ne engedje, hogy gyermekek a csomagolófóliával játsszanak. Játék közben belegabalyodhatnak és megfulladhatnak.

**FIGYELMEZTETÉS!**

A termék veszélyes a gyermekekre és a korlátozott fizikai, érzékelési vagy mentális képességű személyekre (például az idősebb emberekre, és azokra, akik nincsenek fizikai vagy szellemi képességeik teljes birtokában), vagy azon személyekre, akik nem rendelkeznek megfelelő tapasztalattal és tudással (például a nagyobb gyermekekre).

- A terméket a nyolcadik évüket betöltött gyermekek, illetve fizikailag, érzékileg vagy mentálisan korlátozott személyek, és szükséges tapasztalatokkal és ismeretekkel nem rendelkező személyek csak felügyelet mellett vagy azt követően használhatják, ha betanították őket a termék biztonságos használatára, és megértették az abból eredő veszélyeket. Gyermekek nem játszhatnak a termékkel. Gyermekek felügyelet nélkül nem végezhet tisztítást és karbantartást.
- Ne engedje, hogy gyermekek a termékkel játszanak.
- Ne hagyja, hogy a gyerekek felügyelet nélkül tisztítsák a terméket.

**FIGYELMEZTETÉS!****Elemekkel kapcsolatos veszélyek!**

Az elemek helytelen használata robbanásveszélyt vagy az elemből kifolyó sav égési sérülést okozhat.

- Elemcsere esetén mindig ugyanolyan vagy egyenértékű elemet használjon. Robbanásveszély!
- Ne töltsé az elemet, ne szedje szét, ne dobja tűzbe, és ne zárja rövidre.
- Az elemek behelyezésekor ügyeljen a megfelelő polaritásra.
- Azonnal vegye ki a lemerült elemeket a termékből.
- Az elemekben lévő sav ne érintkezzen a bőrrel és a nyálkahártyával, és ne kerüljön a szembe.

- Az elemből kifolyó sávvval való érintkezés esetén tiszta vízzel alaposan mossa és öblítse le az érintett területet. Ha az elemből kifolyt folyadék a szembe kerül, azonnal kérjen orvosi segítséget.
- Soha ne tegye ki a terméket és a behelyezett elemet erős hőnek.
- Soha ne tegye ki az elemet túlzott igénybevételnek, például hőségnek, hidegnek vagy nedvességnek. Az elem felrobbanhat.
- Az elemeket tilos szétszedni, tűzbe dobni vagy rövidre zárnival – robbanásveszély!
- Ha a termékben levő elem kifolyik, tisztítsa meg a terméket.
- Az elemeket soha ne tegye ki szélsőségesen magas hőmérsékletnek. Ez robbanáshoz vagy gyúlékony folyadék, gáz kilépéséhez vezethet.
- Az elemet soha ne tegye ki szélsőségesen alacsony légnyomás hatásának. Ez robbanáshoz vagy gyúlékony folyadék, gáz kilépéséhez vezethet.
- Leselejtezés előtt távolítsa el az elemet a termékből és selejtezze le a Leselejtezés című fejezetben foglalt utasítások szerint.
- Ne helyezzen nyílt lánggal égő tárgyakat (pl. gyertyát) a termékre.

ÉRTESÍTÉS!

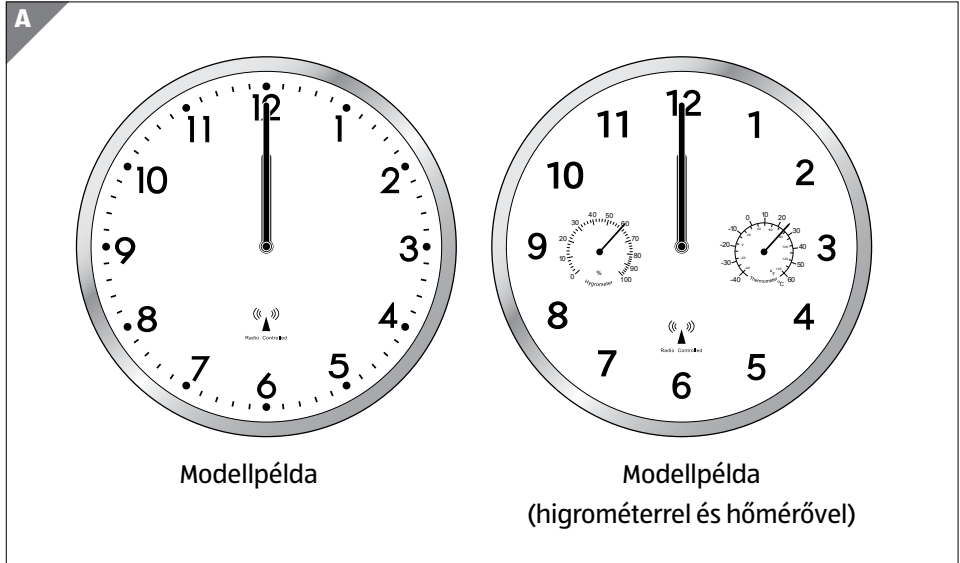
Meghibásodás veszélye!

A szakszerűtlen használat a termék károsodásához vezethet.

- Ne használja a terméket, ha azon észlelhető sérülések találhatók.
- Ne helyezzen nehéz tárgyakat a termékre.
- Óvja a terméket a szélsőséges hőmérséklettől, napsütéstől és portól.
- Ne helyezze a terméket nyílt láng (pl. gyertya) közelébe.
- Ne ejtse le a terméket, és óvja az ütődéstől.

Termékleírás

A terméket kizárólag órakijelzésre terveztük. A terméken higrométer és hőmérő is található a páratartalom és a hőmérséklet analóg kijelzésére (csak az A, B, ill. C modellnél).



Első használatba vétel

A termék és a csomag tartalmának ellenőrzése

ÉRTESÍTÉS!

Meghibásodás veszélye!

Ha a csomagolást figyelmen kívül, éles késsel vagy más hegyes tárggyal nyitja ki, akkor a termék könnyen megsérülhet.

– A csomagolás kinyitásakor óvatosan járjon el.

1. Vegye ki a terméket a csomagolásból.
2. Ellenőrizze a csomag hiánytalanságát (lásd „A csomag tartalma” c. fejezetet).
3. Ellenőrizze, hogy nem láthatók-e sérülések a terméken vagy bármely alkatrészén. Amennyiben igen, ne használja a terméket. Forduljon a garancianyújtóhoz a jótálási tájékoztatón megadott módon.

Használat

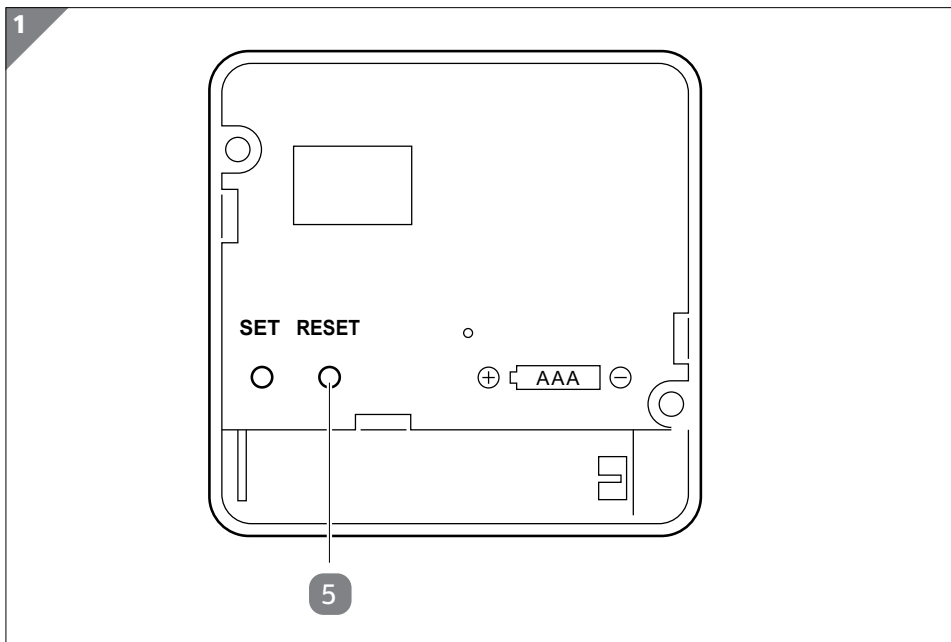
Elem behelyezése

- Helyezzen be egy AAA (1,5 V) LR03/R03 típusú elemet **1** az elemtartó rekeszbe **3**.
Ügyeljen a megfelelő polaritásra.

A DCF-rádiójel vétele

Az elem megfelelő behelyezését követően állítsa a mutatót 12 órára; ezt követően a termék automatikusan inicializálja a DCF-rádiójel keresését. A folyamat 3–10 percet vesz igénybe.

Ha nem sikerült megtalálni az időjelet, a termék ezt óránként újra megkísérli. A rádióvételt manuálisan is újraindíthatja, adott esetben egy másik helyen.



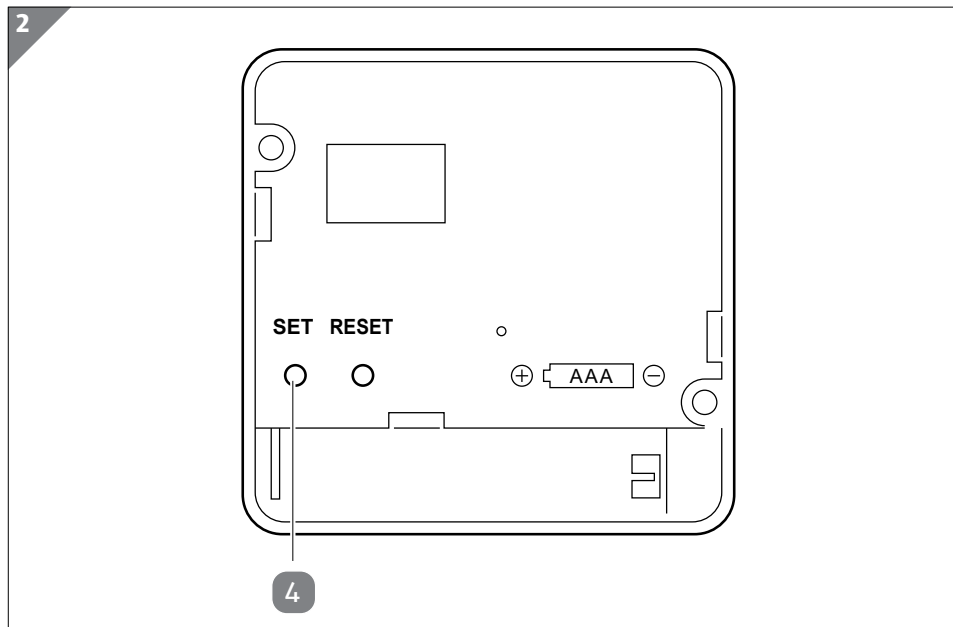
- Nyomja meg a RESET gombot **5** (lásd **1. ábra**). A mutatók 12 órára állnak be. Az időjelek sikeres vételét követően az óra- és percmutatók kijelzik az adott időt.

Az óra manuális beállítása



Ha a termék fogadja a DCF-rádiójelet, az felülírja a manuálisan beállított értékeket.

Az óra bármikor manuálisan is beállítható. Ez a funkció nem használható, ha a termék éppen rádiójelet keres.



1. Nyomja meg egy vékony tárggyal (pl. ceruza hegyével) a SET gombot **4**, és tartsa lenyomva kb. 4 másodpercig (lásd **2. ábra**).
2. A termék manuális üzemmódra vált. Az óra- és percmutató elmozdul.
3. Állítsa be a pontos időt:
 - Tartsa lenyomva a SET gombot, hogy az óra- és a percmutató gyorsan a kívánt pozícióra álljon.
 - Nyomja meg röviden a SET gombot a percmutató egy perccel való továbbléptetéséhez.

Ha a SET gombot 8 másodpercig nem nyomja meg, a termék kilép a manuális üzemből, és az idő múlását a szokásos módon méri.

A funkciók visszaállítása

Amennyiben az időjel keresése nem sikerül, a keresés újrainicializálásához használja az alábbi lehetőségeket:

- Vegye ki az elemet **1**, és pár perccel később helyezze vissza. A mutatók a 12 órára állnak, és elkezdődik a DCF-rádiójel keresése.
- Nyomja meg egy vékony tárggyal (pl. ceruza hegyével) a RESET gombot **5** (visszaállítás) (lásd **1. ábra**).
A mutatók a 12 órára állnak, és elkezdődik a DCF-rádiójel keresése.

Jelvétel

A termék naponta 3–8 alkalommal automatikusan a következő időpontokban keres időjelet, és szükség esetén újra beállítja a pontos időt:

- Ha erős a jel: 2:00, 3:00, 14:00 (3-szor).
- Ha gyenge a jel: 2:00, 3:00, 4:00, 5:00, 14:00, 15:00, 16:00, 17:00 (legfeljebb 8-szor).

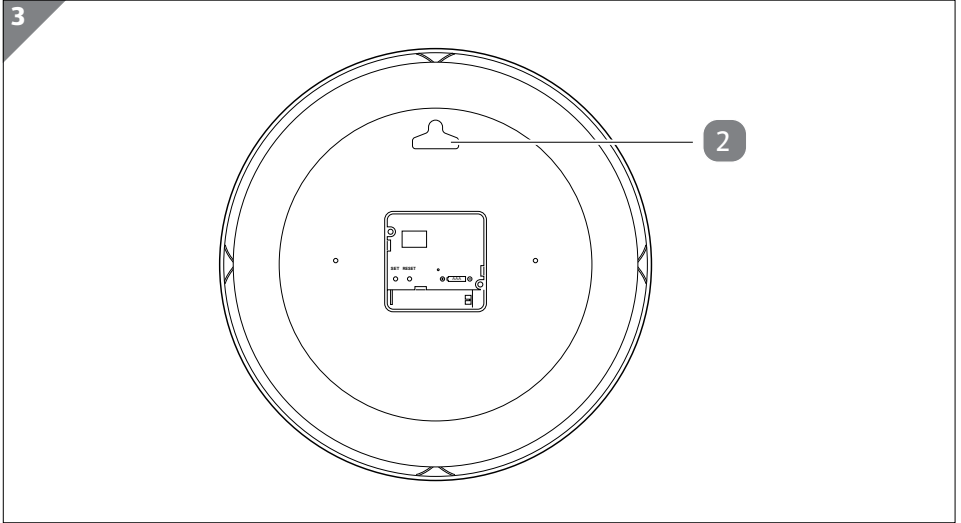
A jelvétel minden próbálkozásnál mintegy 3–8 percet vesz igénybe.

Tippek optimális jelvételhez

Az optimális jelvétel biztosítása érdekében kövesse az alábbi ötleteket:

- Ne szerelje a terméket elektromos készülékek pl. televízió, számítógép stb. közelébe. A termék és az ilyen jellegű készülékek között tartson legalább 1,5–2 méteres távolságot.
- A terméket közvetlenül fémből készült ablakkeret közelébe vagy mellé szerelje.
- Sok beton- és fémszerkezetet tartalmazó épület esetén a terméket az ablak közelébe szerelje.
- Az időjelek érzékelése éjjel rendszerint jobb.

Falra szerelés



- A terméket szerelje fel a falra úgy, hogy ráilleszti az akasztólyukat **2** egy szög vagy egy csavar fejére (lásd **3. ábra**). Bizonyosodjon meg arról, hogy a szög vagy a csavar megfelelően rögzül a falba ahhoz, hogy megtartsa a termék súlyát.

Elemcsere

Javasoljuk, hogy az elemet **1** évente cserélje, akkor is, ha a termék megfelelően működik.

1. A lemerült elemet távolítsa el az elemtartó rekeszből **3**.
2. Helyezzen be egy új elemet az elemtartó rekeszbe. Kizárólag LR03/R03 AAA (1,5 V) típusú elemet használjon, és behelyezéskor ügyeljen a megfelelő polarításra.
3. A lemerült elemet előírászerűen selejtezze le.

Higrométer és hőmérő

A terméken (csak az A, B, ill. C modellnél) higrométer és hőmérő is található a páratartalom és a hőmérséklet analóg kijelzésére. A termék kicsomagolása után eltarthat néhány percig, míg az érzékelők alkalmazkodni tudnak az új környezethez. A higrométer és a hőmérő elem nélkül is működik.

Tisztítás és karbantartás

Tisztítás

ÉRTESÍTÉS!

Meghibásodás veszélye!

A szakszerűtlen használat a termék károsodásához vezethet.

- Soha ne merítse a terméket vízbe vagy más folyadékba.
- Ügyeljen arra, hogy ne kerüljön víz vagy más folyadék a készülékbe.
- Ne használjon agresszív tisztítószeret, fém- vagy műanyag sörtéjű kefét, éles, fém tisztítóeszközt, például kést, kemény kaparót vagy más hasonló tárgyat. Ezek ugyanis károsíthatják a felületet.
- A terméket semmi esetre se tegye a mosogatógépbe, mert tönkremegy.

1. A terméket puha, enyhén benedvesített és bolyhmentes ruhadarabbal tisztítsa.
2. A terméket szárítsa puha, száraz kendővel.

Tárolás



VIGYÁZAT!

Az elemből kifolyt folyadék miatti veszély és meghibásodásveszély!

Ha a terméket hosszabb ideig tárolja behelyezett elemmel, az kifolyhat és maradandó károkat okozhat. Az elemből kifolyt sav (elektrolit) maró hatású.

- Ha a terméket hosszabb ideig nem használja, tárolja külön az elemeket. Az elemet úgy tárolja, hogy ahhoz a gyermekek ne férhessenek hozzá.

- Ne pusztá kézzel vegye ki a kifolyt elemeket. Ehhez viseljen normál háztartási gumikesztyűt. Az elemből kifolyt sav ne érintkezzen bőrrrel, nyálkahártyával, valamint óvja tőle a szemét. Ha az elemből kifolyt sav mégis a bőrre kerül, azonnal mosson kezet, és szükség esetén keressen fel egy orvost.
 - Nedves ruhával törölje fel az elemből kifolyt savat, majd a háztartási hulladékokkal együtt selejtezze le a kendőt.
1. Tisztítsa meg a terméket (lásd a „Tisztítás” c. fejezetet).
 2. Vegye ki az elemtartó rekeszből **3** a behelyezett elemet **1**, és tárolja azt előírászerűen.
 3. A terméket tiszta, száraz helyen tárolja.

Műszaki adatok

A fogyasztási cikk típusa:	A / B / C / D / E
Elem:	1,5 V DC (1× 1,5 V); típus: LR03/R03 (AAA)
Az elem környezeti hőmérséklete:	-10 és 55 °C között
Frekvenciasávok:	77,5 kHz
Tömeg:	kb. 0,43 kg
Méret:	kb. 25,4 × 2,7 × 25,4 cm
Gyártási szám:	721613

Leselejtezés

A csomagolás leselejtezése



A csomagolást szétválogatva tegye a hulladékba. A kartont és papírt a papír, a fóliát a műanyag szelektív hulladékgyűjtőbe tegye.

A termék leselejtezése

(Az Európai Unión belül alkalmazandó, illetve azokban az országokban, amelyekben szelektív hulladékgyűjtést alkalmaznak.)



A leselejtezett készülék nem kerülhet a háztartási hulladékba!

Amennyiben a termék használhatatlanná válik, a **törvény előírásai szerint minden felhasználó köteles a háztartási hulladéktól elkülöníteni** és a legközelebbi gyűjtőállomáson leadni. Így

biztosítható a selejtezésre váró készülékek szakszerű újrahasznosítása és megelőzhető a környezet károsítása. Ezért vannak ellátva az elektromos készülékek az itt látható jelöléssel.



Az elemek és akkumulátorok nem kerülhetnek a háztartási hulladékba!

Felhasználóként törvény kötelezi arra, hogy minden elemet és akkumulátort – akár tartalmaz káros anyagot*, akár nem – leadjon a községe/városrésze gyűjtőállomásán vagy az üzletben, hogy azokat környezetkímélő módon leselejtezhessék.

*a következő jellel van ellátva: Cd = Kadmium, Hg = Higany, Pb = Ólom

Megfelelőségi nyilatkozat



Az EIE Import GmbH kijelenti, hogy az analóg rádióvezérelt falióra megfelel a 2014/53/EU irányelv előírásainak. A EU-megfelelőségi nyilatkozat teljes szövege a következő internetes címen érhető el: <https://downloads.protel-service.com/en/download-category/conformity/weboldalunkról>

QR kódokkal gyorsan és egyszerűen célba érni

Függetlenül attól, hogy **termékinformációkra**, **cserealkatrészekre** vagy **tartozékokra** van szüksége, vagy a **gyártói garanciát** vagy a **szervizhelyszínek** listáját szeretné megtekinteni vagy csak egy **videó útmutatót** nézne meg – QR kódunkkal mindezt könnyen megteheti.

Mi az a QR kód?

A QR (Quick Response – Gyors) kódok olyan grafikus kódok, amelyek egy okostelefon kamerával beolvashatók és amelyek pl. egy internet oldalra irányítják vagy elérhetőség adatokat tartalmaznak.

Előnyei: Nem kell begépelni az internet oldal URL webcímét vagy az elérhetőség adatokat!

Hogyan működik?

A QR kódok használatához olyan okostelefon szükséges, amely rendelkezik QR kódolvasóval és internetkapcsolattal is.*

A QR kód olvasót rendszerint ingyen letöltheti okostelefonja alkalmazásboltjából.

Próbálja ki most

Olvassa be okostelefonjával a következő QR kódot és tudjon meg többet a megvásárolt Aldi termékről.*

Az Aldi-szervíz oldala

Minden itt megadott információ elérhető a Aldi-szervíz oldaláról is; amelyet a következő weboldalról érhet el:
www.aldi-szervizpont.hu.



*A QR kód olvasó használata során az internetkapcsolatért a szolgáltatójával fennálló szerződés szerint fizetnie kell.



Származási hely: Kína
Gyártó:

EIE Import GmbH
Hofer Straße 5
4642 Sattledt
AUSTRIA

ÜGYFÉLSZOLGÁLAT

721613

Kérjük forduljon a magyarországi **ALDI**
áruházakhoz.

A FOGYASZTÁSI CIKK TÍPUSA:
A / B / C / D / E

08/2022

3
ÉV
JÓTÁLLÁS