



Gebrauchs- anleitung



SCHNEESCHUHE



STAND: 2023-05

AT

VERTRIEBEN DURCH:
ASPIRIA NONFOOD GMBH
LADEMANNBOGEN 21-23
22339 HAMBURG
GERMANY

KUNDENDIENST 828126

AT +43 720 881045
aspiria-at@sertronics.de

MODELL: ANS-17-039 11/2023

3
JAHRE
GARANTIE

Inhaltsverzeichnis

- Übersicht.....4**
- Verwendung.....5**
- Lieferumfang/Teile6**
- Allgemeines.....7**
 - Gebrauchsanleitung lesen und aufbewahren..... 7
 - Zeichenerklärung..... 7
- Sicherheit.....8**
 - Bestimmungsgemäßer Gebrauch 8
 - Sicherheitshinweise..... 8
- Schneeschuhe und Lieferumfang prüfen 10**
- Richtige Ausrüstung für das Wandern mit Schneeschuhen 10**
 - Schuhe..... 10
 - Kleidung..... 11
- Schneeschuhe benutzen..... 11**
 - Schuhgröße einstellen 11
 - Schneeschuhe positionieren..... 11
 - In Schneeschuhe steigen..... 12
 - Steighilfe verwenden..... 12
 - Aus den Schneeschuhen steigen..... 12
- Hinweise zum Schneeschuhwandern 12**
- Schritttechniken..... 13**
 - Step-by-Step..... 13
 - Kick-Step..... 13
 - Line-Step 13
 - Glide-Step 13
- Reinigung 13**
- Transport 14**
- Aufbewahrung 14**
- Technische Daten 14**
- Entsorgung 14**
 - Verpackung entsorgen..... 14
 - Schneeschuhe entsorgen..... 14

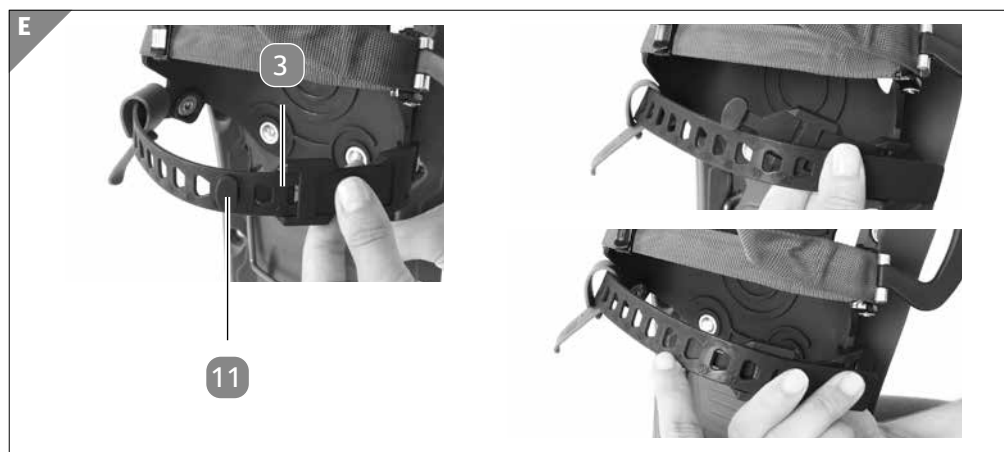
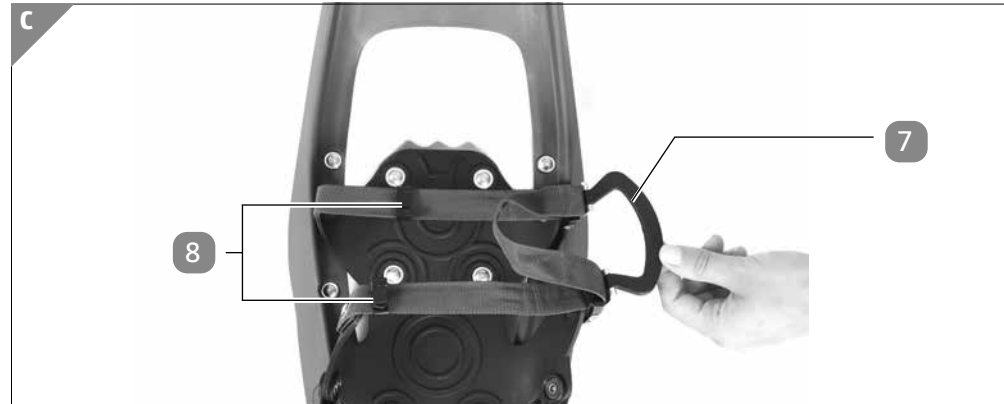
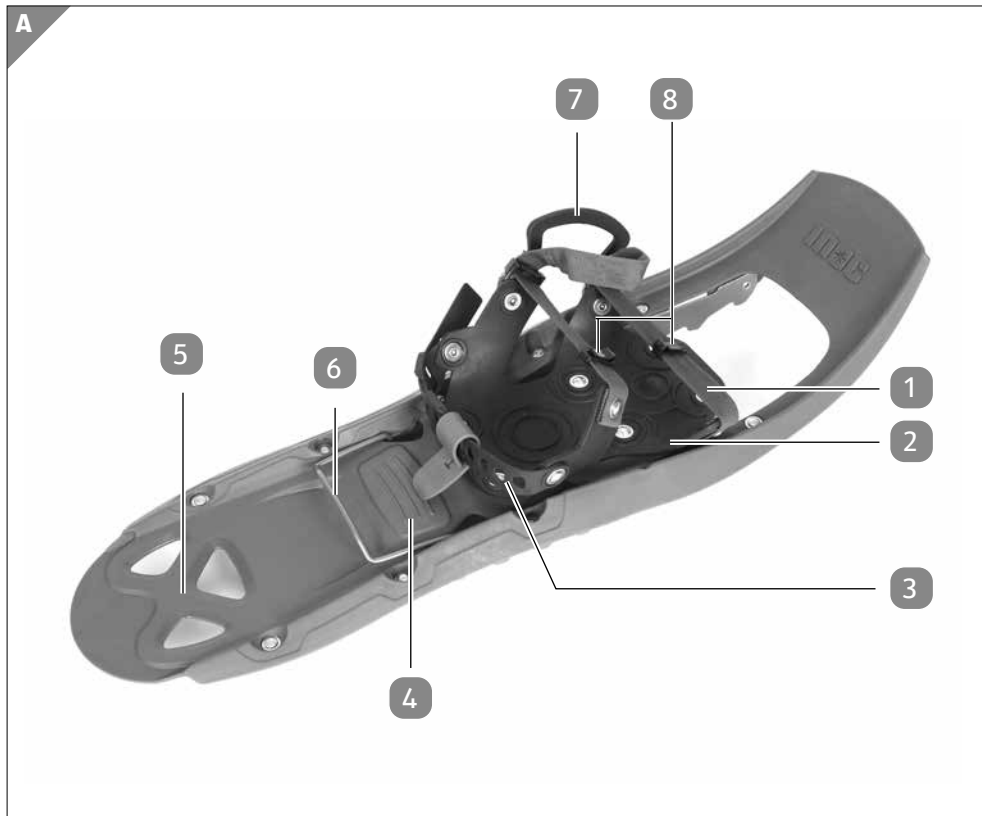
4

5

6

Lieferumfang/Teile

- 1 Feststellschlaufe
- 2 Bindungsplatte
- 3 Fersenriemen
- 4 Fersenpad
- 5 Kunststoffrahmen
- 6 Steighilfe
- 7 Öffnungsriemen
- 8 Klemme, 2x
- 9 Schutzhülle
- 10 Tasche
- 11 Verschluss



Allgemeines

Gebrauchsanleitung lesen und aufbewahren



Diese Gebrauchsanleitung gehört zu den Schneeschuhen. Sie enthält wichtige Informationen zum Gebrauch.

Lesen Sie die Gebrauchsanleitung, insbesondere die Sicherheitshinweise, sorgfältig durch, bevor Sie die Schneeschuhe einsetzen. Die Nichtbeachtung dieser Gebrauchsanleitung kann zu schweren Verletzungen oder zu Schäden an den Schneeschuhen führen.

Die Gebrauchsanleitung basiert auf den in der Europäischen Union gültigen Normen und Regeln. Beachten Sie im Ausland auch landesspezifische Richtlinien und Gesetze. Bewahren Sie die Gebrauchsanleitung für die weitere Nutzung auf. Wenn Sie die Schneeschuhe an Dritte weitergeben, geben Sie unbedingt diese Gebrauchsanleitung mit.

Zeichenerklärung

Die folgenden Symbole und Signalworte werden in dieser Gebrauchsanleitung, auf den Schneeschuhen oder auf der Verpackung verwendet.

! WARNUNG!

Dieses Signalsymbol/-wort bezeichnet eine Gefährdung mit einem mittleren Risikograd, die, wenn sie nicht vermieden wird, den Tod oder eine schwere Verletzung zur Folge haben kann.

HINWEIS!

Dieses Signalwort warnt vor möglichen Sachschäden.



Dieses Symbol gibt Ihnen nützliche Zusatzinformationen zum Gebrauch.



Das Siegel „Geprüfte Sicherheit“ (GS-Zeichen) bestätigt: Die Schneeschuhe sind mit dem Produktsicherheitsgesetz (ProdSG) konform und bei bestimmungsgemäßem und vorhersehbarem Gebrauch sicher.



Geeignet für die Schuhgrößen 36–48.



Maximale Tragkraft beträgt 100 kg.

Sicherheit

Bestimmungsgemäßer Gebrauch

Die Schneeschuhe sind ausschließlich für das Schneeschuhwandern auf Schnee in steilem Gelände konzipiert. Sie sind nicht für Wandern auf Unterholz oder auf anderem nicht-schneebedeckten Gelände konzipiert. Sie sind ausschließlich für den Privatgebrauch bestimmt und nicht für den gewerblichen Bereich geeignet.

Verwenden Sie die Schneeschuhe nur wie in dieser Gebrauchsanleitung beschrieben. Jede andere Verwendung gilt als nicht bestimmungsgemäß und kann zu Sachschäden oder sogar zu Personenschäden führen. Die Schneeschuhe sind kein Kinderspielzeug.

Der Hersteller oder Händler übernimmt keine Haftung für Schäden, die durch nicht bestimmungsgemäßen oder falschen Gebrauch entstanden sind.

Sicherheitshinweise

WARNUNG!

Unfall-/Verletzungsgefahr!

Fehlverhalten beim Wandern mit Schneeschuhen kann zu ernsthaften Verletzungen führen.

- Nutzen Sie die Schneeschuhe nicht, wenn sie sichtbare Schäden aufweisen.
- Passen Sie Länge und Schwierigkeit der Tour Ihren persönlichen Fähigkeiten an.
- Klären Sie vorher Wetteraussichten, Lawinengefahr und Streckenzustand ab.
- Wählen Sie immer vor Lawinen gesicherte, markierte und freigegebene Routen.
- Gehen Sie nie alleine auf eine Tour.
- Machen Sie individuelle Touren nur mit Karte und Kompass.
- Tragen Sie Kleidung in auffälligen Farben, wenn Sie Schneeschuhwandern gehen.
- Nehmen Sie ausreichend Proviant und heiße Getränke mit auf eine Tour.

- Nehmen Sie Sonnenschutz und ein Erste-Hilfe-Set mit auf Ihre Tour.
- Tragen Sie saison- und sportgerechte Kleidung.
- Achten Sie bei Nutzung und Transport der Schneeschuhe auf die scharfen Kanten der Zacken und der Front-Eiskralen, um sich daran nicht zu verletzen.
- Kontrollieren Sie die Schneeschuhe nach dem Gebrauch auf Verschleiß und Bruch.
- Beachten Sie, dass die Schneeschuhe nicht als Ersatz für Steigeisen auf blankem Eis dienen. Die Front-Eiskralen an der Unterseite der Schneeschuhe erhöhen lediglich den Halt auf vereistem Schnee (Harsch).
- Bei eigenständig durchgeführten Reparaturen sind Haftungs- und Garantieansprüche ausgeschlossen.
- Wenden Sie sich bei Reparaturen immer an einen von uns autorisierten Servicedienst.

WARNUNG!

Gefahren für Kinder und Personen mit verringerten physischen, sensorischen oder mentalen Fähigkeiten (beispielsweise teilweise Behinderte, ältere Personen mit Einschränkung ihrer physischen und mentalen Fähigkeiten) oder Mangel an Erfahrung und Wissen (beispielsweise ältere Kinder).

- Lassen Sie Kinder nicht mit den Schneeschuhen spielen. Die scharfen Kanten der Front-Eiskralen können zu Verletzungen führen.
- Lassen Sie Kinder nur unter Aufsicht die Schneeschuhe nutzen.

HINWEIS!**Beschädigungsgefahr!**

Unsachgemäßer Umgang mit den Schneeschuhen kann zu Beschädigungen und übermäßigem Verschleiß führen.

- Vermeiden Sie es, mit den Schneeschuhen auf Felsen und Beton zu gehen.
- Wenn der Wanderweg einen schneefreien Abschnitt von mehr als 100 m aufweist, nehmen Sie die Schneeschuhe ab, bis Sie wieder Schnee unter den Füßen haben.

Schneeschuhe und Lieferumfang prüfen**HINWEIS!****Beschädigungsgefahr!**

Wenn Sie die Verpackung unvorsichtig mit einem scharfen Messer oder anderen spitzen Gegenständen öffnen, können die Schneeschuhe schnell beschädigt werden.

- Gehen Sie beim Öffnen sehr vorsichtig vor.
 1. Nehmen Sie die Schneeschuhe aus der Verpackung.
 2. Prüfen Sie, ob die Lieferung vollständig ist (siehe **Abb. A** und **B**).
 3. Kontrollieren Sie, ob die Schneeschuhe oder die Einzelteile Schäden aufweisen. Ist dies der Fall, benutzen Sie die Schneeschuhe nicht. Wenden Sie sich über die auf der Garantiekarte angegebene Serviceadresse an den Hersteller.

Richtige Ausrüstung für das Wandern mit Schneeschuhen**Schuhe**

- Tragen Sie für eine Tour mit Schneeschuhen bequeme und wasserdichte Berg- oder Trekkingstiefel mit Profilsohle.
- Verwenden Sie zudem Gamaschen, die Ihren Fuß- und Beinbereich vor Nässe und Kälte schützen.

Kleidung

Passen Sie sich an die jeweiligen Witterungsbedingungen an, indem Sie mehrere Kleidungsschichten übereinander tragen. Es ist ratsam folgende Kleidungsstücke beim Schneeschwandern anzuziehen bzw. mitzunehmen:

- Robuste, atmungsaktive und wetterfeste Jacke
- Atmungsaktive Hose
- Warmer Fleece- oder Kunstfaserpullover
- Warme Unterwäsche, am besten aus Synthetik, da diese die Feuchtigkeit nach außen transportiert
- Mütze, Handschuhe, Socken



Um die Balance zu halten, ist es notwendig, dass Sie Wander- oder Skistöcke beim Schneewandern benutzen (einteilig oder Teleskop). Wichtig ist vor allem, dass die Stöcke große Teller haben.

Schneeschuhe benutzen

Es gibt einen Schneeschuhe für den linken Fuß und einen für den rechten Fuß. Der jeweilige Schneeschuhe ist auf der Trittfläche der Bindungsplatte **2** mit „R“ oder „L“ gekennzeichnet.



Bevor Sie erstmals auf eine Schneeschwandertour gehen, bietet es sich an, das Anziehen der Schneeschuhe zu üben. Probieren Sie die Schneeschuhe am besten draußen oder auf weichem Untergrund an, um Kratzer auf dem Boden zu vermeiden.

Schuhgröße einstellen

Verwenden Sie die Rasterung des Fersenriemens **3**, um die passende Schuhgröße einzustellen.

- Führen Sie den Verschluss **11** durch die Rasterung des Fersenriemens, die Ihre Schuhgröße markiert (siehe **Abb. E**).



Die Schuhgröße (Fersenriemen) sollte vor der Wanderung in einem warmen Raum eingestellt werden, da der Kunststoffriemen in einem warmen Raum geschmeidiger ist und sich eine Einstellung mit klammen Fingern etwas schwierig gestaltet.

Schneeschuhe positionieren

1. Legen Sie die Schneeschuhe mit geöffneter Bindung gerade vor sich hin auf den Boden.
2. Ziehen Sie den Öffnungsriemen **7** nach außen (siehe **Abb. C**).

In Schneeschuhe steigen

1. Steigen Sie mit gerade nach vorne gerichtetem Fuß in die Schneeschuhbindung.
2. Platzieren Sie Ihren Fuß mit der Ferse so auf dem Fersenpad **4**, dass zwischen Schuhspitze und dem Kunststoffrahmen **5** ausreichend Platz ist.
3. Ziehen Sie die beiden Haltebänder mit der Feststellschlaufe **1** fest.
4. Befestigen Sie die Feststellschlaufe mit den beiden Klemmen **8**.
Ziehen Sie ggf. nachdem Sie ca. 5 Min. mit den Schneeschuhen gegangen sind die Haltebänder mit der Feststellschlaufe erneut fest, um einen sicheren Sitz zu gewährleisten.
5. Klappen Sie die Steighilfe **6** hoch, um die Position Ihres Fußes zu überprüfen.
Die hochgeklappte Steighilfe sollte in der Mitte Ihrer Ferse sitzen. Sollte das nicht der Fall sein, verstellen Sie die Größe an der Rasterung im Fersenriemen **3**.



Nach dem Festziehen der Haltebänder sollten Sie dennoch bequem in Ihren Stiefeln bzw. Schuhen stehen und gehen können.

Steighilfe verwenden

- Klappen Sie bei steilen Anstiegen die Steighilfe **6** hoch.
Die Stellung des Fußes wird der Hangsteigung angepasst und erleichtert Ihnen somit den Aufstieg.

Aus den Schneeschuhen steigen

- Ziehen Sie den Öffnungsriemen **7** am jeweiligen Schneeschuh nach außen, um die Haltebänder zu lösen.

Hinweise zum Schneeschuhwandern

Schneeschuhwandern ist gesund und birgt kaum Verletzungsgefahren. Mit Schneeschuhen sinkt man im tiefen Schnee außerdem nur wenig ein und ist somit nicht mehr auf gespurte Wege angewiesen.



Bitte beachten Sie immer die beschilderten Jungwald- und Tierschutzbereiche auf Ihren Touren und betreten Sie diese nicht!
Nähere Informationen unter: www.respektiere-deine-grenzen.at

Schritttechniken

Step-by-Step

Auch als normales Gehen bezeichnet, werden bei der Step-by-Step-Technik die Schritte gleichmäßig parallel in ebenes Gelände gesetzt. Die Breite der Schritte wird durch die Breite der Schneeschuhe bestimmt.

Kick-Step

In sehr steilen Hanglagen empfiehlt es sich die Kick-Step bzw. Seitenschritt-Technik zu verwenden. Steigen Sie seitlich im rechten Winkel zum Hang auf. Halten Sie dabei Ihren Oberkörper aufrecht und treten Sie fest auf. Schauen Sie in Hangrichtung nach oben.

Line-Step

Um einen Hang serpentinenförmig zu besteigen, kann man sich die Line-Step-Technik zu Nutze machen. Dabei setzt man parallel zum Hang einen Fuß vor den anderen. Um Kraft zu sparen, kann man die S-Kurven möglichst lang ziehen.

Glide-Step

Eine besonders angenehme Art, mit Schneeschuhen bergab zu gehen, ist die Glide-Step-Technik bzw. der Gleitschritt. Lassen Sie sich mit leichter Rückenlage und etwas angewinkelten Knien gerade bergab in die Schneeschuhe fallen, damit Sie ein Stück vorwärts gleiten. Bei hartem Schnee ist dies leider nicht möglich und man muss sich mit kleinen, festen Tritten fortbewegen.

Reinigung

HINWEIS!

Beschädigungsgefahr!

Unsachgemäße Reinigung der Schneeschuhe kann zu Beschädigungen führen.

- Verwenden Sie keine aggressiven Reinigungsmittel, scharfe oder metallische Reinigungsgegenstände wie Messer, harte Spachtel und dergleichen. Diese können die Oberflächen beschädigen.
1. Bürsten Sie die Schneeschuhe nach jeder Benutzung ab.
 2. Reinigen Sie die Schneeschuhe ggf. mit spülmittelhaltigem Wasser und einem Tuch.
 3. Trocknen Sie die Schneeschuhe anschließend gut ab.

Transport

HINWEIS!

Beschädigungsgefahr!

Die Front-Eiskrallen an der Unterseite der Schneeschuhe sind spitz. Unsachgemäßer Transport der Schneeschuhe kann zu Kratzern und Beschädigungen führen.

- Verwenden Sie zum Transport Ihrer Schneeschuhe immer die Schutzhüllen **9** und die mitgelieferte Tasche **10**.

Aufbewahrung

- Bewahren Sie die Schneeschuhe an einem trockenen Ort auf. Nutzen Sie dafür die Tasche **10**.

Technische Daten

Modell:	ANS-17-039
Artikelnummer:	828126
Material:	Kunststoffrahmen Front-Eiskrallen aus Stahl
Tragkraft:	bis 100 kg
Gewicht:	2,2 kg / Paar
Schuhgrößen:	36–48
Abmessungen:	62 x 21 cm

Entsorgung

Verpackung entsorgen



Entsorgen Sie die Verpackung sortenrein. Geben Sie Pappe und Karton zum Altpapier, Folien in die Wertstoff-Sammlung.

Schneeschuhe entsorgen

Entsorgen Sie die Schneeschuhe entsprechend den in Ihrem Land geltenden Bestimmungen und Gesetzen zur Entsorgung.