



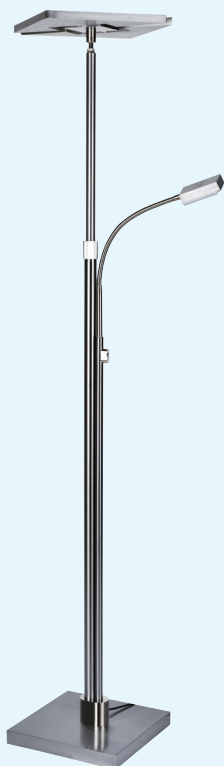
Bedienungsanleitung

Használati útmutató

casalux[💡]

LED-Deckenfluter, eckig

LED-állólámpa, szögletes

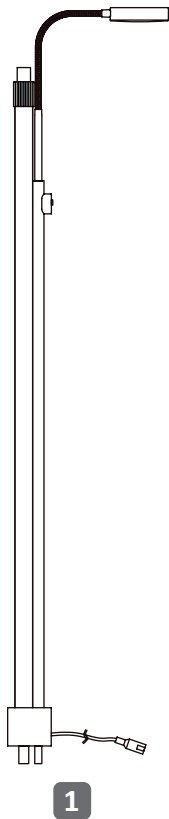


Deutsch.....02
Magyar.....12

Inhaltsverzeichnis

▶ Lieferumfang	3
▶ Allgemeine Hinweise	3
▶ Bestimmungsgemäßer Gebrauch	4
▶ Symbole und Zeichenerklärung	4
▶ Sicherheitshinweise	5
▶ Inbetriebnahme	6
▶ Bedienungshinweise	8
▶ Hinweise zu der Lichtquelle	8
▶ Fehlererkennung und -beseitigung	8
▶ Reinigungshinweise	9
▶ Technische Daten	10
▶ Entsorgungshinweise	11
▶ Schnellservice	11

Lieferumfang



- 1** LED-Deckenfluter, Gestänge
- 2** LED-Deckenfluter, Fuß
- 3** Montageschlüssel
- 4** LED-Deckenfluter, Kopf
- 5** Steckernetzteil

Allgemeine Hinweise



- Lesen Sie diese Bedienungsanleitung sorgfältig durch. Sie vermeiden dadurch Fehler, die zu einer Funktionsstörung führen könnten.
- Bewahren Sie diese Bedienungsanleitung zum späteren Gebrauch auf.
- Geben Sie bei Weitergabe dieser Leuchte an Dritte die Bedienungsanleitung mit.
- Diese Bedienungsanleitung kann beim Importeur als PDF-Datei angefordert werden.

Bestimmungsgemäßer Gebrauch

Die LED-Deckenfluter (im Folgenden „Leuchte“ genannt) ist zur Beleuchtung in trockenen Innenräumen konzipiert.

Die Leuchte darf nicht modifiziert oder technisch verändert werden.

Der Hersteller und der Verkäufer übernehmen keine Haftung für Verletzungen oder Schäden, die Folge eines unsachgemäßen Gebrauchs der Leuchte sind.

Lassen Sie Kinder und Personen deren körperliche, geistige oder sonstige Fähigkeiten eingeschränkt sind und die diese Leuchte nicht sicher bedienen können sowie Unbefugte nicht unbeaufsichtigt an diese Leuchte gelangen.

Symbole und Zeichenerklärung



Signalsymbole/-wörter, die beachtet werden müssen. Bei Nichtbeachtung kann es zu schweren Verletzungen, im Extremfall zum Tode kommen.



Signalsymbole/-wörter, die zum sicheren Betrieb der Leuchte beachtet werden müssen. Bei Nichtbeachtung kann es zu Verletzungen kommen.



Signalwörter, die bei der Handhabung der Leuchte beachtet werden müssen. Bei Nichtbeachtung kann es zu Sachschäden kommen.



Konformitätserklärung

Mit diesem Symbol gekennzeichnete Produkte erfüllen alle anzuwendenden Gemeinschaftsvorschriften des Europäischen Wirtschaftsraums. Die Konformitätserklärung kann beim Importeur angefordert werden.



Geprüfte Sicherheit

Produkte, die mit diesem Symbol gekennzeichnet sind, entsprechen den Anforderungen des deutschen Produktsicherheitsgesetzes (ProdSG).



Schutzklasse II (gesamtes System)

Schutzisoliert



Schutzklasse III (Leuchte)

Schutzkleinspannung (SELV)



Nur für Innen

Nur für die Verwendung in trockenen Innenräumen geeignet.

Sicherheitshinweise



Erstickungsgefahr!

Bei Verpackungs- und Schutzfolien besteht Erstickungsgefahr.

- Halten Sie Verpackungs- und Schutzfolien von Kindern fern.



Verletzungsgefahr!

Bei Missachtung der Sicherheitshinweise besteht Verletzungsgefahr. Ein sicherer Betrieb dieser Leuchte ist nur gewährleistet, wenn die folgenden Anweisungen beachtet werden.

- Verwenden Sie die Leuchte nur im Wohnbereich (nicht in Feuchträumen) und ihrer Bauart entsprechend.
- Lassen Sie Kinder und Personen deren körperliche, geistige oder sonstige Fähigkeiten eingeschränkt sind und die diese Leuchte nicht sicher bedienen können sowie Unbefugte nicht unbeaufsichtigt an diese Leuchte gelangen.
- Trennen Sie die Leuchte sofort vom Netz, wenn diese beschädigt oder defekt ist: Sie darf nicht weiter betrieben werden.
- Verwenden Sie nur die vom Hersteller vorgesehenen Teile.
- Modifizieren oder verändern Sie die Leuchte nicht.
- Betreiben Sie diese Leuchte nur mit dem mitgelieferten Steckernetzteil Typ MeLiTec P130-24150. Ersetzen Sie bei Beschädigung oder Ausfall dieses nur durch ein Steckernetzteil des gleichen Typs.
- Betreiben Sie die Leuchte nicht mit einem defekten / beschädigten, flexiblen Arm oder einer defekten / beschädigten äußeren, flexiblen Leitung.
- Lassen Sie einen defekten / beschädigten flexiblen Arm oder eine äußere, flexible Leitung der Leuchte im Fall einer Beschädigung ausschließlich vom Hersteller, seinem Service oder einer vergleichbaren Fachkraft austauschen, um Gefährdungen zu vermeiden.
- Betreiben Sie die Leuchte nicht mit beschädigter LED-Abdeckung. Entsorgen Sie die Leuchte, wenn die LED-Abdeckung beschädigt ist.
- Trennen Sie die Leuchte vom Stromkreis, bevor Sie diese reinigen.

Inbetriebnahme



Stromschlag- und Kurzschlussgefahr!

Ist das Gehäuse des Steckernetzteils beschädigt, ist der Schutz gegen elektrischen Schlag nicht mehr gewährleistet. In diesem Fall kann es zu schweren Verletzungen, im Extremfall zum Tode kommen.

- Die Leuchte darf nicht mit einem beschädigten Steckernetzteil verwendet werden.

Hinweis!

Beschädigungsgefahr!

Wird der flexible Arm um mehr als 360° gedreht, kann er brechen oder es ist nicht mehr möglich, ihn in seine normale Position zurückzudrehen.

- Der flexible Arm darf nicht über 360° um seine eigene Achse gedreht werden.

Empfindliche Böden können bei dem Zusammenbau zerkratzt oder beschädigt werden.

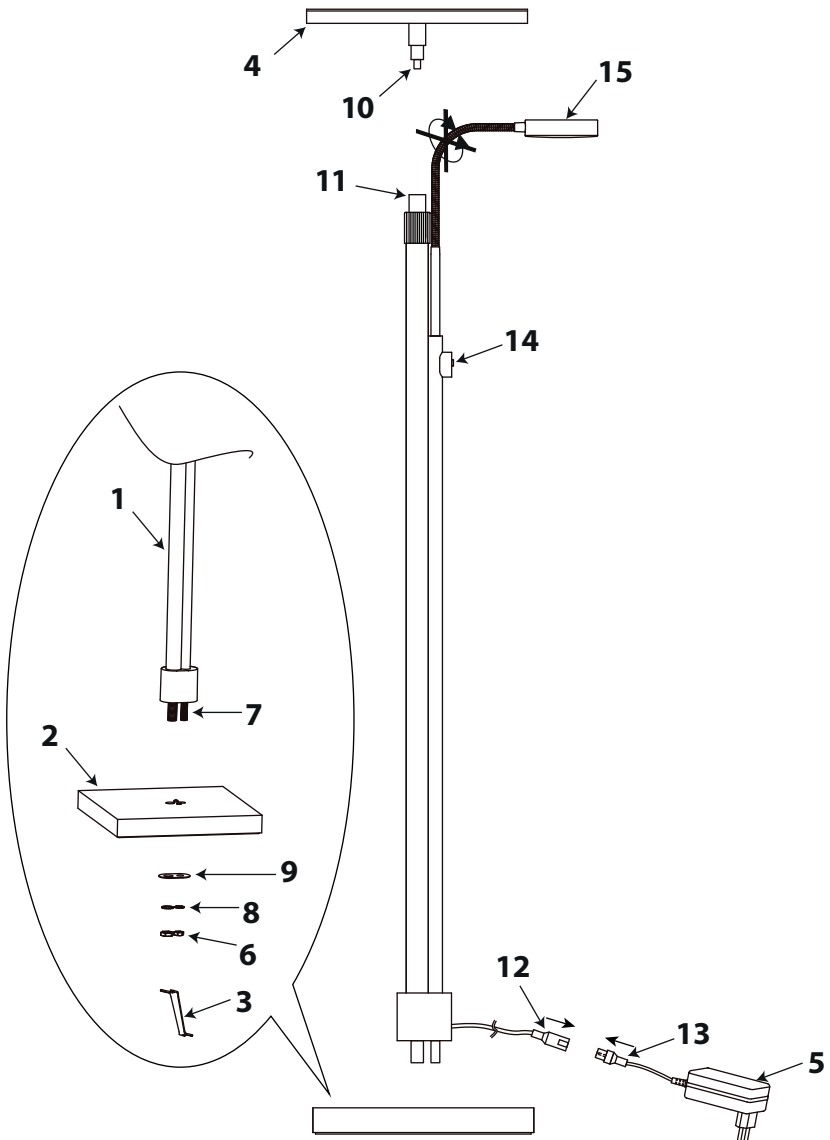
- Legen Sie z.B. ein Tuch unter.

Personen können über die Leuchtenleitung stolpern und sie beschädigen.

- Legen Sie die Leuchtenleitung so, dass keine Personen darüber stolpern können / sie nicht geknickt oder anderweitig beschädigt wird.

1. Legen Sie die leere Verpackung auf eine ebene Fläche.
2. Legen Sie das Gestänge **1** auf die Verpackung, um Beschädigungen zu vermeiden.
3. Schrauben Sie die beiden Muttern **6** von den Gewinden **7** des Gestänges los und nehmen Sie diese, zusammen mit den Federscheiben **8** und der Metallplatte **9** ab.
4. Schieben Sie den Leuchtenfuß **2** auf die Gewinde des Gestänges.
5. Schieben Sie die Metallplatte und die Federscheiben auf die Gewinde des Gestänges.
6. Drehen Sie die Muttern auf die Gewinde des Gestänges.
7. Schrauben Sie die Muttern mit dem Montageschlüssel **3** fest.
 - Prüfen Sie den festen Sitz beider Muttern!
8. Stellen Sie die Leuchte auf eine stabile, waagerechte Fläche.
9. Stecken Sie den Stecker **10** des Leuchtenkopfs **4** bis zum Anschlag in den Steckkontakt **11** des Gestänges.

10. Stecken Sie den Stecker **12** der Leuchtenleitung in die Kupplung **13** des Steckernetzteils **5**.
11. Schließen Sie das Steckernetzteil an einer ordnungsgemäß installierten Steckdose an.
12. Prüfen Sie die Funktion der Leuchte durch Betätigen der Taster **14** und **15**.



Bedienungshinweise

Der Taster für den Fluterkopf **14** befindet sich am Gestänge, der für die Leseleuchte auf der Oberseite der Leseleuchte **15**. Durch Betätigen des Tasters der entsprechenden Einheit wird diese ein- und ausgeschaltet, in der Lichtfarbe verändert oder gedimmt.

- Einschalten: Betätigen Sie den Taster kurz, um die Einheit einzuschalten.
Ausschalten: Betätigen Sie den Taster mindestens 3 Sekunden nach dem Einschalten kurz, um die Einheit auszuschalten.
Lichtfarbe einstellen: Betätigen Sie den Taster direkt nach dem Einschalten ein- oder mehrfach kurz, um die Lichtfarbe in der Reihenfolge kaltweiß - weiß - warmweiß einzustellen.
Dimmen: Betätigen Sie, wenn die Einheit eingeschaltet ist, den Taster lang um zu dimmen.

Hinweise zu der Lichtquelle

Die in dieser Leuchte verwendeten LEDs haben eine sehr hohe Lebensdauer. Im Fehlerfall dürfen die LEDs dieser Leuchte nur vom Hersteller oder einem von ihm beauftragten Servicetechniker oder einer vergleichbar qualifizierten Person ersetzt werden.

Fehlererkennung und -beseitigung

Hinweis!

Beschädigungsgefahr!

- Bei dem Versand zu Reparaturzwecken können Teile Schaden nehmen.
- Versenden Sie nur das defekte Teil.
 - Versenden Sie das Gestänge nur zusammengeschoben und ohne Fuß.
 - Verwenden Sie eine geeignete Verpackung.

Fehler	Mögliche Ursachen	Fehlerbeseitigung
Der Fluterkopf funktioniert nicht.	Der Stecker des Fluterkopfs ist nicht richtig in den Steckkontakt des Gestänges eingesetzt.	Prüfen Sie den Sitz des Steckers des Fluterkopfs im Steckkontakt des Gestänges.
	Der Fluterkopf ist defekt.	Eine Reparatur ist durch den Service möglich.
Eine oder mehrere LEDs des Fluterkopfs funktionieren nicht.	Die betroffenen LEDs sind defekt.	Senden Sie nur den Fluterkopf an die im Kapitel Schnellservice angegebene Adresse.

Eine oder mehrere LEDs der Leseleuchte funktionieren nicht.	Die betroffenen LEDs sind defekt.	Eine Reparatur ist durch den Service möglich. Senden Sie das zusammengeschobene Gestänge, ohne Fluterkopf und ohne Fuß, an die im Kapitel Schnellservice angegebene Adresse.
Die LEDs des Fluterkopfs lassen sich nicht richtig einstellen	Die Steuerelektronik im Standrohr ist defekt.	
Die Leuchte funktioniert gar nicht.	Die Leuchte ist nicht korrekt an das Steckernetzteil angeschlossen.	Prüfen Sie den korrekten Sitz des Steckers der Leuchtenleitung in der Buchse des Steckernetzteils.
	Das Steckernetzteil ist nicht korrekt in die Steckdose eingesetzt.	Prüfen Sie den korrekten Sitz des Steckernetzteils in der Steckdose.
	Die verwendete Steckdose ist nicht in Ordnung.	Prüfen Sie, ob die Steckdose ordnungsgemäß installiert ist, z.B. mit einer anderen Leuchte.
	Das Steckernetzteil ist defekt.	Eine Reparatur ist nur durch den Service möglich.
Die Leuchte geht selbsttätig an und aus (blinkt).	Das Steckernetzteil ist defekt.	Senden Sie das Steckernetzteil an die im Kapitel Schnellservice angegebene Adresse.

Reinigungshinweise



Stromschlag- und Kurzschlussgefahr!

In das Steckernetzteil eingedrungenes Wasser kann einen Stromschlag oder Kurzschluss verursachen.

- Ziehen Sie das Steckernetzteil aus der Steckdose und lassen Sie die Leuchte abkühlen, bevor Sie diese reinigen.
- Es darf keine Feuchtigkeit in das Steckernetzteil oder an stromführende Teile gelangen.

Hinweis!

Beschädigungsgefahr!

Die Oberfläche der Leuchte kann durch scheuernde / ätzende oder lösmittelhaltige Reiniger beschädigt werden.

- Verwenden Sie kein scheuernden, ätzenden oder lösmittelhaltige Reinigungsmittel.
- Verwenden Sie zur Reinigung ein trockenes, weiches Tuch.
- Entfernen Sie hartnäckige Flecken mit einem leicht feuchten Tuch, ggf. unter Verwendung eines neutralen Reinigers.

Technische Daten

Gesamtes System:

Spannung: 220-240 V~, 50/60 Hz
Leistungsaufnahme: ca. 42 W
Standby: < 0,5 W
Schutzklasse: II, schutzisoliert
Anschlussleitung: ca. 1,8 m

Leuchte:

Leuchtmittel: Fluterkopf: 31,5 W: 70 x 0,45 W LED 2.700 / 6.000 K
56 LEDs schwenkbar angeordnet
14 LEDs nach oben abstrahlend
Leseleuchte: 3,15 W: 7 x 0,45 W LED 2.700 / 6.000 K
Lichtstrom: Fluterkopf: ca. 2.800 lm
Leseleuchte: ca. 250 lm
Lichtfarbe: 3-stufig einstellbar:
• warmweiß, ca. 2.700 K
• weiß, ca. 4.000 K
• kaltweiß, ca. 6.000 K
Farbwiedergabe: sehr gut, Ra > 90
Spannung: 24 V DC SELV
Schutzklasse: III, Schutzkleinspannung

Steckernetzteil:

Typ: MeLiTec P130-24150
Eingang: 220-240 V~, 50/60 Hz, 0,2 A
Ausgang: 24 V DC SELV, 1.500 mA
Schutzklasse: II, schutzisoliert

Dieses Produkt enthält Lichtquellen der Energieeffizienzklasse F.

Entsorgungshinweise



Bei mit dem abgebildeten Symbol versehenen Elektrogeräten sind Sie gesetzlich verpflichtet, diese dem ordnungsgemäßen und umweltverträglichen Recycling zuzuführen. Sie dürfen auf keinen Fall mit dem Hausmüll entsorgt werden. Nur so ist gewährleistet, dass enthaltene

wertvolle Rohstoffe umweltschonend wiedergewonnen und dem Wertstoffkreislauf zugeführt werden, bzw. keine schädlichen Inhaltsstoffe in die Umwelt gelangen und gesundheitsschädigende Wirkungen auf Menschen, Tiere und Pflanzen haben.

Unter anderem bei den folgenden Stellen können Sie Altgeräte unentgeltlich zurückgeben:

- Kommunale Sammelstellen
- Große Elektrofachhändler (mehr als 400 m² Verkaufsfläche)
- Große Lebensmittelhändler (mehr als 800 m² Verkaufsfläche), welche auch Elektroprodukte verkaufen

Bei den bezeichneten Elektro-/Lebensmittelhändlern ist bei Kauf eines Elektrogeräts die unentgeltliche Rückgabe eines Altgeräts gleicher Art und gleicher Funktion möglich.

Die unentgeltliche Abgabe von jeweils bis zu 3 Altgeräten gleicher Geräteart mit einer Kantenlänge bis 25 cm ist dort jederzeit möglich, ohne dass dies an einen Kauf gebunden ist.

Im Fernabsatzhandel beschränkt sich die Möglichkeit einer unentgeltlichen Abholung bei Erwerb eines Neugeräts auf Wärmeüberträger, Bildschirmgeräte und Großgeräte, die mindestens eine Außenkante mit einer Länge von mehr als 50 cm besitzen und die Lagerfläche des Vertreibers > 400m² ist. Der Vertreiber hat den Verbraucher bei Abschluss des Kaufvertrags bezüglich einer entsprechenden Rückgabeabsicht zu befragen. MeLiTec hat sich für die Rücknahme von Altgeräten dem Lightcycle-Sammelsystem angeschlossen. Die nächstgelegene Sammelstelle finden Sie im Internet :

www.lightcycle.de/verbraucher/sammelstellensuche



Führen Sie Verpackung sortenrein dem Recycling zu.

Informationen zur korrekten Entsorgung von Altgeräten, Akkus und Verpackungsmaterialien erhalten Sie bei Ihrem kommunalen Entsorger oder

online: www.melitec.de/service/recycling.

Schnellservice

Für dieses Produkt bieten wir einen Sonderservice!

Wenn Sie ein Problem mit der Leuchte haben, rufen Sie uns an oder senden uns eine E-Mail.

Oft können wir Ihnen schnell und unkompliziert helfen, um kleine Fehler zu beheben.

Halten Sie für Rückfragen die Modellnummer **7500/01/11, ST36** bereit.

Tel.-Nr.: 00800 / 80059469 (kostenfreie Hotline)

Mo. - Fr. von 8:00 bis 20:00 Uhr

Fax: +49 2938 9725-29

E-Mail: service@melitec.de

Internet: www.melitec.de

Adresse: MeLiTec GmbH

Leuchtenservice

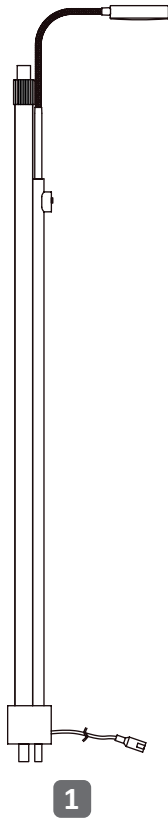
Oesterweg 20

59469 Ense/Germany

Tartalomjegyzék

▶ Szállítási terjedelem	13
▶ Általános információk	13
▶ Rendeltetésszerű használat	14
▶ Szimbólumok és jelmagyarázat	14
▶ Biztonsági utasítások	15
▶ Üzembe helyezés	16
▶ Kezelési utasítások	18
▶ Útmutató a fényforrás használatához	18
▶ Hibafelismerés és -elhárítás	18
▶ Tisztítási utasítások	19
▶ Műszaki adatok	20
▶ Ártalmatlanítási utasítások	21
▶ Gyors szerviz	21

Szállítási terjedelem



- 1** LED-állólámpa, rúd
- 2** LED-állólámpa, talp
- 3** Szerelőkulcs
- 4** LED-állólámpa, fej
- 5** Hálózati táp

Általános információk



- Olvassa el alaposan ezt a használati utasítást! Ezáltal olyan hibákat kerülhet el, amelyek működési zavarokat okozhatnak.
- Őrizze meg a használati utasítást egy esetleges későbbi felhasználás esetére.
- A lámpa harmadik félnél történő továbbadásakor adja oda a használati utasítást is.
- Ezt a használati utasítást PDF-fájl formájában az importőrtől is kérheti.

Rendeltetészerű használat

A LED-es mennyezetmegvilágító lámpát (a továbbiakban „lámpa”) száraz belső terek megvilágítására tervezték.

A lámpát tilos módosítani vagy műszakilag megváltoztatni.

A gyártó és az eladó nem vállal felelősséget a lámpa szakszerűtlen használatából származó sérülésekért és károkért.

Az olyan testi, szellemi vagy egyéb képességeiben korlátozott gyermekeket és személyeket, akik nem képesek biztonságosan kezelni ezt a lámpát, valamint a jogszolgáltatásokat ne hagyja felügyelet nélkül hozzáférni ehhez a lámpához.

Szimbólumok és jelmagyarázat



Figyelmeztetések, melyeket figyelembe kell venni. A figyelmen kívül hagyás súlyos sérülésekhez, szélsőséges esetben halálhoz vezethet.



Figyelmeztetések, melyeket figyelembe kell venni a lámpa biztonságos üzemeléséhez. A figyelmen kívül hagyás sérülésekhez vezethet.



Figyelmeztetések, melyeket a lámpa kezeléskor figyelembe kell venni. A figyelmen kívül hagyás anyagi károkhoz vezethet.



Megfelelőségi nyilatkozat

Az ezzel a szimbólummal jelölt termékek megfelelnek az Európai Gazdasági Térség minden alkalmazandó közösségi előírásának. A megfelelőségi nyilatkozat az importőrtől kérhető.



Bevizsgált biztonság

Az ezzel a szimbólummal jelölt termékek megfelelnek a német termékbiztonsági törvény követelményeinek.



II. védelmi osztály (a teljes rendszer)

Védőszigetelt



III. védelmi osztály (lámpa)

Védő törpefeszültség (SELV)



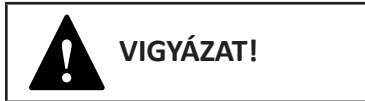
Csak beltérre

Csak száraz beltérben való használatra alkalmas.

Biztonsági utasítások**Fulladásveszély!**

A csomagoló- és védőfóliák esetén fulladásveszély áll fenn.

- A csomagoló- és védőfóliákat tartsa távol gyermekektől.

**Sérülésveszély!**

A biztonsági utasítások figyelmen kívül hagyása esetén sérülésveszély áll fenn. A lámpa biztonságos működése csak akkor biztosított, ha betartja a következő használati utasításokat.

- A lámpát csak lakótérben alkalmazza (nedves helyiségekben ne) és a tervezésüknek megfelelően.
- Az olyan testi, szellemi vagy egyéb képességeiben korlátozott gyermekeket és személyeket, akik nem képesek biztonságosan kezelni ezt a készüléket, valamint a jogosulatlanokat ne hagyja felügyelet nélkül hozzáférni ehhez a készülékhez.
- Azonnal válassza le a lámpát a hálózatról, ha az sérült vagy meghibásodott: tilos tovább üzemeltetni azt.
- Csak a gyártó által biztosított alkatrészeket használjon.
- Ne módosítsa vagy változtassa meg a lámpát.
- A lámpát csak a mellékelt MeLiTec P130-24150 típusú hálózati táppal működtesse. Sérülés vagy meghibásodás esetén csak ugyanilyen típusú hálózati tápra cserélje.
- Ne üzemeltesse a lámpát meghibásodott/sérült rugalmas karral vagy meghibásodott/sérült külső, rugalmas vezetékkel.
- Sérülés esetén a veszélyeztetések elkerülése érdekében a lámpa meghibásodott/sérült rugalmas karját vagy külső, rugalmas vezetékét csak a gyártóval, annak szervizével vagy hasonló szakemberrel cseréltesse ki.
- Ne üzemeltesse a lámpát sérült LED-burkolattal. Ha a LED-burkolat megsérült, ártalmatlanítsa a lámpát.
- Tisztítás előtt válassza le a lámpát az áramkörről.

Üzembe helyezés



FIGYELMEZTETÉS!

Áramütés és rövidzárlat veszélye!

Ha a hálózati táp burkolata sérült, akkor az áramütés elleni védelem többé nem biztosított. Ez súlyos sérülésekhez, szélsőséges esetben halálhoz vezethet.

- A lámpát tilos sérült hálózati táppal használni.

Megjegyzés!

Károsodás veszélye!

Ha a rugalmas kar több mint 360°-kal kerül elforgatásra, eltörhet vagy többé nem lehet visszaforgatni normál pozícióba.

- A rugalmas kart tilos több mint 360°-kal a saját tengelye körül elforgatni.

A sérülékeny talaj összeszereléskor megkarcolódhat vagy sérülhet.

- Tegyen alá pl. egy rongyot.

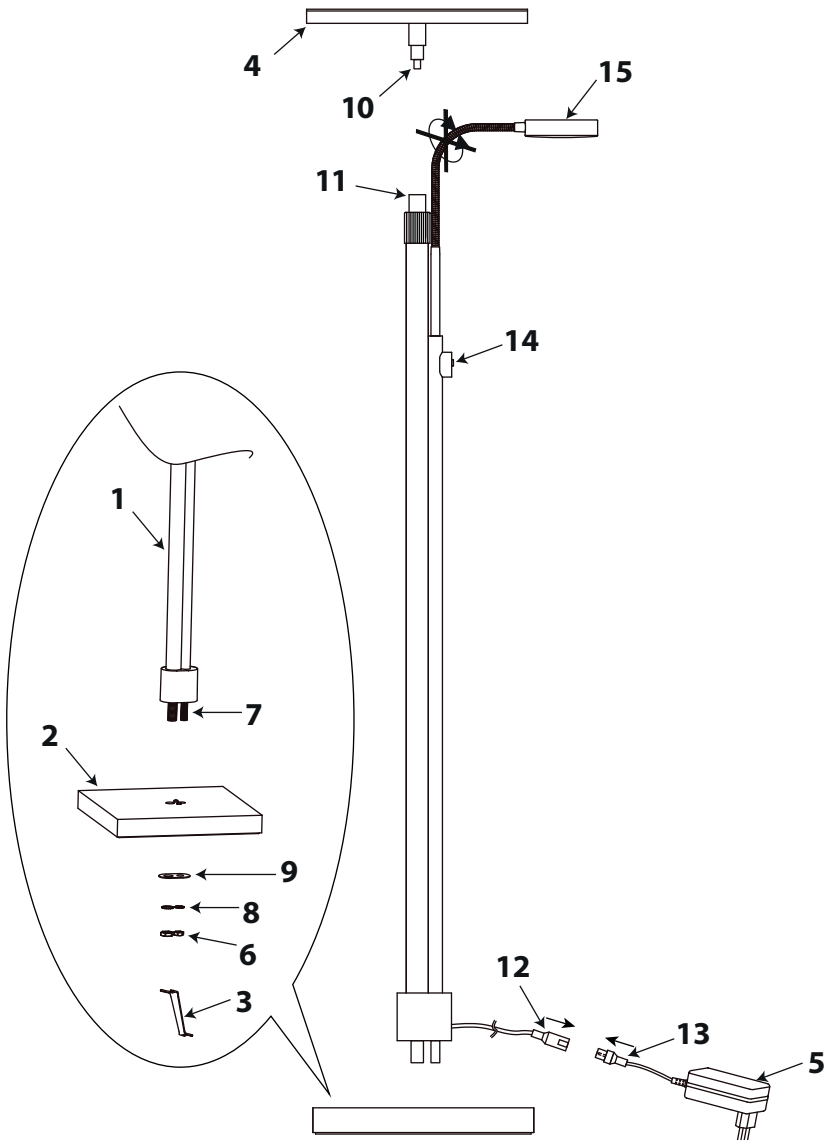
A lámpa vezetékében el lehet botlani és megrongálni azt.

- Helyezze úgy a lámpa vezetékét, hogy senki ne tudjon megbotlani benne / ne lehessen belerúgni vagy más módon megrongálni.

1. Helyezze az üres csomagolást egy sík felületre.
2. Tegye a rudat **1** a csomagolásra a sérülések elkerülése érdekében.
3. Csavarja le mindkét anyát **6** a rúd meneteiről **7** és vegye le azokat a rugós alátétekkel **8** és a fémllemezrel **9** együtt.
4. Csúsztassa rá a lámpa talpát **2** a rúd meneteire.
5. Csúsztassa rá a fémllemez és a rugós alátéteket a rúd meneteire.
6. Csavarja rá az anyákat a rúd meneteire.
7. Húzza meg az anyákat a szerelőkulccsal **3**.
 - Ellenőrizze, hogy mindkét anya szoros-e!
8. Állítsa a lámpát egy stabil, vízszintes felületre.
9. A lámpafej **10** dugós csatlakozóját **4** ütközésig dugja be a rudazat dugaszolós érintkezőjébe **11**.
10. A lámpavezeték dugós csatlakozóját **12** dugja be a hálózati táp **5** csatlakozójába **13**.
11. A hálózati tápot csatlakoztassa egy megfelelően felszerelt csatlakozóaljzatba.
12. Ellenőrizze a lámpa működését a gombok **14** és **15** megnyomásával.

Kezelési utasítások

A felső lámpafej **14** gombja a rúdon található, az olvasólámpáé az olvasólámpa tetején **15**. A gomb megnyomásával lehet a megfelelő egységet be- és kikapcsolni, a színhőmérsékletet megváltoztatni és a fényerőt szabályozni.



- Bekapcsolás:** nyomja meg röviden a gombot az egység bekapcsolásához.
- Kikapcsolás:** tartsa nyomva legalább 3 másodpercig a gombot bekapcsolás után röviden az egység kikapcsolásához.
- Színhőmérséklet beállítása:** nyomja meg a gombot egyszer vagy többször közvetlenül bekapcsolás után a színhőmérséklet hideg fehér - fehér - meleg fehér sorrendben történő beállításához.
- Fényerőszabályzás:** ha az egység be van kapcsolva, nyomja meg hosszan a gombot a fényerő szabályozásához.

Útmutató a fényforrás használatához

A világítótestben található LED-ek élettartama nagyon hosszú. Hibás működés esetén a világítótest LED-jeit a gyártó vagy egy általa megbízott szervíztechnikus, ill. egy hasonlóan képzett személy cserélheti ki.

Hibafelismerés és -elhárítás

Megjegyzés!

Károsodás veszélye!

Az alkatrészek megsérülhetnek, ha javítás céljából szállítják őket.

- Csak a hibás alkatrészt küldje el.
- A rudat csak összetolva és talp nélkül küldje.
- Használjon megfelelő csomagolást.

Hiba	Lehetséges okok	Hiba elhárítása
A felső lámpafej nem működik.	A lámpafej dugós csatlakozója nem jól van behelyezve a rudazat dugaszoló érintkezőjébe.	Ellenőrizze a lámpafej dugós csatlakozójának helyzetét a rudazat dugaszoló érintkezőjében.
	A felső lámpafej meghibásodott.	Javítás csak a szervizen keresztül lehetséges. Csak a lámpafejet küldje a Gyorsszerviz fejezetben megadott címre.
A lámpafej egy vagy több LED-je nem működik.	Az érintett LED-ek meghibásodtak.	Javítás csak a szervizen keresztül lehetséges. Az összetolt rudakat felső lámpafej és talp nélkül küldje a Gyorsszerviz fejezetben megadott címre.
Az olvasólámpa egy vagy több LED-je nem működik.	Az érintett LED-ek meghibásodtak.	Javítás csak a szervizen keresztül lehetséges. Az összetolt rudakat felső lámpafej és talp nélkül küldje a Gyorsszerviz fejezetben megadott címre.
A felső lámpafej LED-jeit nem lehet jól beállítani.	Az állvány vezérlőelektronikája meghibásodott.	Javítás csak a szervizen keresztül lehetséges. Az összetolt rudakat felső lámpafej és talp nélkül küldje a Gyorsszerviz fejezetben megadott címre.

A lámpa egyáltalán nem működik.	A lámpa nem megfelelően van csatlakoztatva a hálózati táphoz.	Ellenőrizze a lámpavezeték dugós csatlakozójának helyes helyzetét a hálózati táp aljzatában.
	A hálózati táp helytelenül van a dugaszolóaljzatba dugva.	Ellenőrizze a hálózati táp helyes helyzetét a dugaszolóaljzatban.
	A használt dugaszolóaljzat nincs rendben.	Ellenőrizze le, hogy a dugaszolóaljzat megfelelően van-e felszerelve, pl. egy másik lámpa segítségével.
	A hálózati táp meghibásodott.	Javítás csak a szervizen keresztül lehetséges. Csak a hálózati tápot küldje a Gyorsszerviz fejezetben megadott címre.
A lámpa magától ki-be kapcsol (villog).	A hálózati táp meghibásodott.	

Tisztítási utasítások



FIGYELMEZTETÉS!

Áramütés és rövidzárlat veszélye!

A hálózati tápba jutott víz áramütést vagy rövidzárlatot okozhat.

- Húzza ki a hálózati tápot a csatlakozóaljzatból és hagyja lehűlni a lámpát, mielőtt megtisztítja azt.
- Nem szabad nedvességnek jutnia a hálózati tápba és az áramot vezető alkatrészekhez.

Megjegyzés!

Károsodás veszélye!

A csiszoló/maró vagy oldószer alapú tisztítószer károsíthatják a lámpa felületét.

- Ne használjon súroló, maró vagy oldószer-alapú tisztítószereket.
- A tisztításhoz száraz, puha tisztítókendőt használjon.
- A makacs foltokat kissé nedves tisztítókendővel távolítsa el, szükség esetén semleges tisztítószert használva.

Műszaki adatok

A teljes rendszer:

Feszültség:	220-240 V~, 50/60 Hz
Teljesítményfelvétel:	kb. 42 W
Készlet:	< 0,5 W
Védelmi osztály:	II, védőszigetelt
Tápkábel:	kb. 1,8 m hálózati táppal

Lampat:

Világítótest:	Felső lámpafej: 31,5 W: 70 x 0,45 W LED 2.700 / 6.000 K 56 LED forgathatóan rendezve 14 LED felfelé sugárzó
Fényáram:	Olvasólámpa: 3,15 W: 7 x 0,45 W LED 2.700 / 6.000 K Felső lámpafej: kb. 2.800 lm Olvasólámpa: kb. 250 lm
Színhőmérséklet:	3 fokozatban állítható: <ul style="list-style-type: none">• meleg fehér, kb. 2700 K• fehér, kb. 4000 K• hideg fehér, kb. 6000 K
Színvisszaadás:	nagyon jó, Ra > 90
Feszültség:	24 V DC SELV
Védelmi osztály:	III, Védő törpefeszültség (SELV)


Hálózati táp:

Típus:	MeLiTec P130-24150
Bemenet:	220-240 V~, 50/60 Hz, 0,2 A
Kimenet:	24 V DC SELV, 1.500 mA
Védelmi osztály:	II, védőszigetelt

Ez a termék egy F energiahatékonysági osztályú fényforrást tartalmaz.

Eltávolítási utasítások



Önt a képen látható szimbólummal jelölt elektronikai készülékek megfelelő és környezetbarát módon történő újrahasznosítására jogszabály kötelezi. Ezeket a készülékeket semmilyen körülmények között nem szabad a  háztartási hulladékkal együtt ártalmatlanítani.

Csak így biztosítható, hogy a benne lévő értékes nyersanyagokat környezetbarát módon nyerjék vissza és juttassák be az újrahasznosítási rendszerbe, valamint hogy az emberekre, az állatokra és a növényekre káros anyagok ne kerüljenek a környezetbe. A régi készülékeket többek között a következő helyeken adhatja vissza ingyenesen:

- Önkormányzati gyűjtőpontoknál

- Nagy elektronikai kiskereskedéseknél (több mint 400 m²-es eladótérrel) Legfeljebb 3 db azonos típusú, legfeljebb 25 cm élhosszúságú régi készülék bármikor ingyenesen leadható, anélkül, hogy ez vásárláshoz lenne kötve.



A csomagolást típus szerint válogassa szét az újrahasznosításra. A régi készülékek, az újratölthető elemek és a csomagolóanyagok helyes ártalmatlanítására vonatkozó információk a helyi hulladékkezelő vállalatnál vagy az interneten.

Gyors szerviz

E termék esetében különleges szervizt ajánlunk.

Amennyiben problémája támad a lámpával, hívjon fel minket vagy küldjön egy e-mailt.

Gyakran gyorsan és egyszerűen segíteni tudunk a kisebb hibák elhárításában. További kérdések esetén tartsa a(z) **7500/01/11, ST36** modellszámot kéznél.

Tel.-Nr.: 00800 / 80059469 (ingyenes forródrót)

H-P 8:00 - 20:00 óra között

Fax: +49 2938 9725-29

E-Mail: service@melitec.de

Internet: www.melitec.de

Cím: MeLiTec GmbH
Leuchtenservice
Oesterweg 20
59469 Ense
Németország



Származási hely: Kína

Vertrieben durch: | Gyártó:

MELITEC GMBH
OESTERWEG 22
59469 ENSE
GERMANY

**KUNDENDIENST
ÜGYFÉLSZOLGÁLAT**

819663



AT

HU

00 800 / 800 59469



www.melitec.de

MODELL / A FOGYASZTÁSI CIKK TÍPUSA:
7500/01/11 12/2022

3

**JAHRE GARANTIE
ÉV JÓTÁLLÁS**