



# Navodila za uporabo



## ČRPALKA ZA OLJE



## Kazalo vsebine

1. Splošno .....	3
2. Uporabljeni simboli .....	3
3. Namenska uporaba .....	5
4. Varnostni napotki .....	5
5. Obseg dobave/opis delov .....	8
6. Preverjanje vsebine kompleta .....	9
7. Priprava črpalke za olje .....	9
8. Uporaba črpalke za olje .....	10
9. Čiščenje in vzdrževanje .....	11
10. Shranjevanje .....	11
11. Napotki za odlaganje med odpadke .....	11
12. Tehnični podatki .....	13
13. Izjava o skladnosti EU .....	14

## Splošno



Pred prvo uporabo pozorno preberite navodila za uporabo, zlasti varnostne napotke, in črpalke za olje uporabljajte samo na način, opisan v teh navodilih za uporabo. Neupoštevanje sledečih napotkov lahko privede do težjih telesnih poškodb. Navodila za uporabo so fiksni sestavni del črpalke za olje. Ta navodila za uporabo shranite za poznejše branje in če črpalke za olje izročite drugemu uporabniku, mu hkrati z njo izročite tudi ta navodila.

Ta navodila za uporabo lahko zahtevate tudi kot datoteko PDF. V ta namen nam pišite na naslov: [info@aspiria-nonfood.de](mailto:info@aspiria-nonfood.de).

## Uporabljeni simboli

V teh navodilih za uporabo, na črpalke za olje, ali na embalaži so uporabljeni spodaj navedeni simboli in opozorilne besede.



Pred uporabo upoštevajte navodila!



Ta opozorilni simbol/opozorilna beseda označuje nevarnost s srednjo stopnjo tveganja, zaradi katere lahko, če se ji ne izognemo, pride do smrti ali težjih telesnih poškodb.



Ta opozorilni simbol/opozorilna beseda označuje nevarnost z nizko stopnjo tveganja, zaradi katere lahko, če se ji ne izognemo, pride do lažjih ali zmernih telesnih poškodb.

**OBVESTILO!**

Ta opozorilna beseda opozarja na možnost materialne škode.



Datum izdelave



Izjava o skladnosti: S tem simbolom označeni izdelki izpolnjujejo zahteve direktiv EU. Celotno izjavo o skladnosti lahko zahtevate prek elektronske pošte na [info@aspiria-nonfood.de](mailto:info@aspiria-nonfood.de).



Odpadnih naprav ne zavržite med gospodinjske odpadke (glejte poglavje „Napotki za odlaganje med odpadke“).



Ta simbol označuje električne izdelke, ki ustrezajo razredu zaščite tri.

**IPX4**

Črpalka za olje je zaščiten pred brizgi vode.



Splošni znak za opozorilo



Ta simbol označuje izdelke, ki delujejo z enosmernim tokom.



Uporabljajte zaščitno masko za obraz



Uporabljajte zaščitne rokavice



Uporabljajte zaščitna očala

## Namenska uporaba

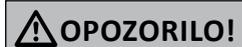
Črpalka za olje je namenjena izključno črpanju motornega olja, dizelskega goriva in kurilnega olja. Črpalka za olje ni igrača. Črpalka za olje je namenjena izključno za zasebno uporabo in ni primerna za komercialno področje. Črpalke za olje uporabljajte samo na način, opisan v teh navodilih za uporabo. Kakršna koli drugačna uporaba velja za nenamensko in lahko privede do materialne škode ali celo telesnih poškodb. Proizvajalec ali trgovec ne jamči za škodo, ki je nastala zaradi nenamenske ali napačne uporabe.

## Varnostni napotki



**OPOZORILO!** Nevarnosti za otroke in osebe z zmanjšanimi telesnimi, zaznavnimi ali duševnimi sposobnostmi (npr. ljudi z delnimi telesnimi okvarami, starejše osebe z zmanjšanimi telesnimi in duševnimi sposobnostmi), ali s pomanjkanjem izkušenj in znanja (npr. starejše otroke).

- Črpalke za olje otroci ne smejo uporabljati. Osebe z zmanjšanimi telesnimi, zaznavnimi ali duševnimi sposobnostmi, ali osebe s pomanjkanjem izkušenj in znanja smejo uporabljati črpalko za olje le, če so pod nadzorom ali če so bile podučene o varni uporabi črpalke za olje in razumejo posledične nevarnosti.
- Otroci se ne smejo igrati s črpalko za olje. Otroci črpalke za olje ne smejo uporabljati brez nadzora.
- Otroci čiščenja in vzdrževanja ne smejo izvajati brez nadzora.



**OPOZORILO!** Nevarnost požara in eksplozije!

- Črpalke za olje ne uporabljajte v bližini odprtega ognja ali plina.
- Ko uporabljate črpalko za olje, ne kadite.
- Poskrbite, da bo delovno območje dobro prezračevano.

**⚠ OPOZORILO!****Nevarnost telesnih poškodb.**

- Črpalko za olje pred vsako uporabo preverite glede poškodb. Črpalke za olje ne uporabljajte, če je poškodovana.
- Ohišja ne odpirajte, temveč popravilo prepustite strokovnjakom. V ta namen se obrnite na strokovni servis. V primeru lastnoročno izvedenih popravil, nepravilne priključitve ali napačne uporabe so jamstveni in garancijski zahtevki izključeni.
- Črpalke za olje in kablov ne potaplajte v vodo ali druge tekočine.
- Črpalke za olje ne uporabljajte oz. prijemajte z vlažnimi ali mokrimi rokami.
- Črpalke za olje ne spreminjajte.
- Naprava mora delovati z varnostno nizko napetostjo (SELV) v skladu z oznako na napravi.
- Nosite osebno zaščitno opremo, kot so zaščitna očala, rokavice in maska proti prahu.
- Črpalke za olje med uporabo ne puščajte brez nadzora.
- Goriva in maziva so lahko zdravju škodljiva. Izogibajte se neposrednemu stiku s kožo in vdihavanju hlapov.
- Pri delu z baterijo vozila vedno nosite rokavice. Baterijska kislina lahko izteče in povzroči težje telesne poškodbe. Če baterijska kislina pride v stik s kožo ali očmi, ta območja sperite z vodo in obiščite zdravnika.
- Sponke prijemajte le za izolirane ročaje. Pri povezovanju sponk z avtomobilsko baterijo pazite na pravilno usmerjenost polov.
- S sponkami in/ali priključnim kablom ne vzpostavite kratkega stika.
- Črpalko za olje odklopite od napajanja z električnim tokom, preden jo sestavite, razstavite ali čistite.

**⚠ OPOZORILO!****Nevarnost požara!**

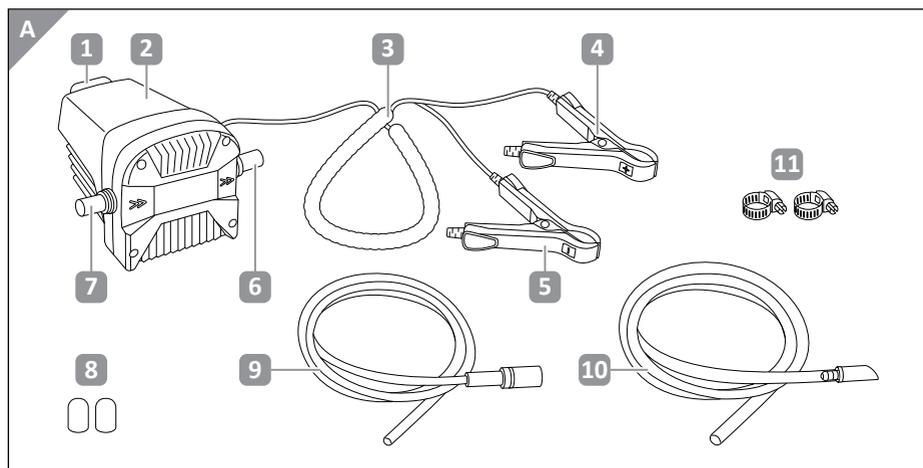
- Črpalke za olje ne uporabljajte, če je motor vklopljen ali vroč.
- Motorja vozila med postopkom črpanja ne vklaplajte.
- Črpalke za olje ne uporabljajte več kot 30 minut naenkrat, da preprečite pregrevanje.

- Ne črpajte olja, katerega temperatura presega 60 °C.
- Črpalke za olje ne uporabljajte za črpanje vnetljivih tekočin, kot so npr. bencin, nafta ali olje za menjalnike).
- Črpalke za olje ne uporabljajte za črpanje vode, vodnih raztopin, drugih kemikalij, lugov, živil, barv in lakov.
- Načrpano olje zbirajte le v odobrenih zbiralnikih za olje. Ne črpajte različnih vrst olja v isti zbiralnik.
- Črpalko za olje in odpadno olje shranjujte na suhem mestu izven dosega otrok.
- Odpadno olje in prepojene krpe zavržite med odpadke na ustrezen način.
- Preprečite, da bi olje steklo na tla ali v odtok vašega gospodinjstva.
- Črpalke za olje ne uporabljajte, če je ta poškodovana. Poškodovano črpalko za olje odstranite z vozila in obvestite vašega trgovca.

**OBVESTILO!****Preprečevanje materialne škode.**

- Poskrbite, da črpalka za olje ne bo delovala na suho.
- Po opravljenem črpanju, črpalko za olje odklopite s priključkov avtomobilske baterije. V nasprotnem primeru lahko pride do popolne izpraznitve baterije vozila.
- Črpalke za olje ne prenašajte tako, da bi jo držali za priključne kable ali gibke cevi.
- Priključnih kablov in gibkih cevi ne izpostavljajte vročim delom in ostrim robovom vozila.
- Črpalke za olje ob mrazu in zmrzali ne puščajte zunaj.

## Obseg dobave / opis delov



- |  |                             |
|--|-----------------------------|
| 1 Stikalo za vklop/izklop                | 7 Priključek za sesalno cev |
| 2 Ohišje črpalke                         | 8 Zaščitni pokrovček, 2 x   |
| 3 Priključni kabli za baterijo           | 9 Sesalna cev               |
| 4 Sponka za pozitiven pol (+)<br>(rdeča) | 10 Odtočna cev              |
| 5 Sponka za negativen pol (-)<br>(črna)  | 11 Sponka cevi, 2 x         |
| 6 Priključek za odtočno cev              |                             |

Navodila za uporabo

## Preverjanje vsebine kompleta

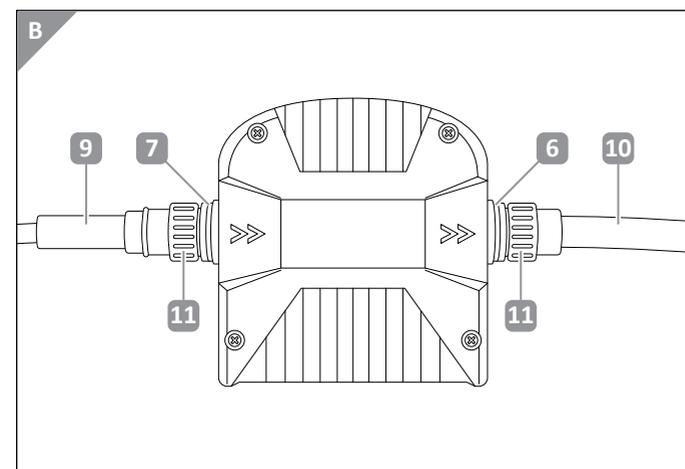
### OBVESTILO! Nevarnost poškodb!

Če embalažo neprevidno odprete z ostrim nožem ali drugimi koničastimi predmeti, lahko poškodujete dele črpalke za olje. Pri odpiranju embalaže ravnajte zelo previdno.

Vzemite vse posamezne dele črpalke za olje iz embalaže. Preverite, ali je komplet popoln. Preverite, ali so deli vsebine kompleta poškodovani. Če so, črpalke za olje ne uporabljajte.

## Priprava črpalke za olje

1. Odstranite zaščitne pokrovčke **8**.
2. Odvijte sesalno cev **9** in odtočno cev **10**.
3. Namestite sponko cevi **11** na konec sesalne cevi **9**. Vstavite konec sesalne cevi v priključek za sesalno cev **7**. Pritrdite sponko cevi **11** s ploskim izvijačem.
4. Namestite sponko cevi **11** na konec odtočne cevi **10**. Pritrdite konec odtočne cevi na priključek za odtočno cev **6**. Pritrdite sponko cevi **11** s ploskim izvijačem.



## Uporaba črpalke za olje

### OBVESTILO!

#### Materialna škoda

- Prepričajte se, da vaše vozilo ni parkirano na klančini. Če je, olja ne bo mogoče počrpati do konca.
- Prepričajte se, da je ročna zavora vašega vozila zategnjena.

1. Zaženite vozilo in ga pustite teči 5 do 10 minut. S tem boste segreti olje in olajšali črpanje olja.
2. Ugasnite motor vozila.



### OPOZORILO!

#### Nevarnost telesnih poškodb.

Olja ne črpajte, ko motor teče.

3. Sesalno cev **9** previdno speljite skozi odprtino za preverjanje nivoja olja, vse do dna posode za olje.
4. Odtočno cev **10** speljite v zbiralno posodo za olje.
5. Prepričajte se, da je stikalo za vklop/izklop **1** v položaju »0« (izklop).
6. Povežite sponko za pozitivni pol (rdeča) **4** s pozitivnim polom (+) baterije vozila.
7. Povežite sponko za negativni pol (črna) **5** z negativnim polom (-) baterije vozila.
8. Prestavite stikalo za vklop/izklop **1** v položaj »I«. Prične se kratka faza sesanja. Postopek črpanja se prične.
9. Po 30 minutah neprekinjenega delovanja ali ko je izčrpavanje olja končano, izklopote stikalo za vklop/izklop.
10. Črpalko za olje očistite po vsaki uporabi (glejte poglavje »Čiščenje in vzdrževanje«).
11. Odstranite sponko za negativni pol (črna) **5** z negativnega pola (-) baterije vozila.
12. Odstranite sponko za pozitivni pol (rdeča) **4** s pozitivnega pola (+) baterije vozila.
13. Črpalko za olje po 30 minutah neprekinjenega delovanja pustite najmanj 10 minut, da se ohladi.

## Čiščenje in vzdrževanje

### OBVESTILO!

#### Nevarnost poškodb!

- Nikoli ne uporabljajte agresivnih čistil ali čistil, ki vsebujejo topila, kovinskih gobic ali trdih krtač.
- Črpalke za olje ne potaplajte v vodo.
- Črpalke za olje ne držite pod tekočo vodo.

1. Po vsaki uporabi odčrpajte sveže olje, da črpalko za olje očistite.
2. Po vsaki uporabi obe sponki **4** očistite s **5** suho krpo.
3. Pazite, da v napravi ne bo ostala baterijska tekočina.
4. Če iz črpalke za olje uhaja olje, ga pobrišite z mehko krpo.

## Shranjevanje

Pred skladiščenjem črpalko za olje očistite. Črpalko za olje shranjujte na suhem in dobro zračenem mestu. Črpalko za olje zaščitite pred zmrzaljo in neposredno sončno svetlobo. Črpalko za olje hranite izven dosega otrok. Odpadno olje/dizelsko gorivo hranite izključno v primernih zbiralnikih.

## Napotki za odlaganje med odpadke

Črpalko za olje in vse sestavne dele embalaže lahko skladno z veljavnimi predpisi odstranite prek podjetja za ravnanje z odpadki oziroma pristojnega urada za komunalne storitve. Zaposleni vašega podjetja za ravnanje z odpadki vas bodo na zahtevo z veseljem obvestili o možnostih pravilnega in okolju prijaznega odstranjevanja.

### OBVESTILO!

#### Onesnaževanje okolja!

Odpadnega olja ne zavržite med gospodinjske odpadke. Upoštevajte trenutno veljavne predpise za odstranjevanje odpadnega olja med odpadke.



Simbol s prečrtanim smetnjakom pomeni, da električnih in elektronskih naprav ni dovoljeno odlagati med odpadke skupaj z gospodinjskimi odpadki. Potrošniki so zakonsko obvezani, da električne in elektronske naprave ob koncu njihove življenjske dobe zavržejo ločeno od nerazvrščenih komunalnih odpadkov. Na ta način se zagotovi okolju prijazno in surovinsko varčno recikliranje. Baterije in akumulatorje, ki niso trdno obdani z električno ali elektronsko napravo in jih je mogoče odstraniti, ne da bi jih uničili, je treba na zbirnem mestu ločiti od naprave, in jih odložiti med odpadke na za to predvidenem odlagališču. Enako velja za svetilke, ki jih je mogoče odstraniti iz naprave, ne da bi jih uničili. Lastniki električnih in elektronskih naprav iz zasebnih gospodinjstev jih lahko oddajo na zbirnih mestih javno pristojnih nosilcev dejavnosti za ravnanje z odpadki ali na zbirnih mestih, ki jih proizvajalci ali distributerji vzpostavijo v skladu z OEEO 2012/19. Oddaja starih naprav je brezplačna. Trgovci s prodajno površino najmanj 400 m<sup>2</sup> za električno in elektronsko opremo so jih dolžni prevzeti. Prav tako so jih dolžni prevzeti tudi spletni trgovci s skladiščno površino najmanj 400 m<sup>2</sup> za električno in elektronsko opremo. Na splošno so distributerji dolžni zagotoviti brezplačen prevzem starih naprav, tako da zagotovijo ustrezne možnosti vračila v razumni razdalji. Potrošniki imajo možnost, da staro napravo brezplačno oddajo distributerju, ki jo je dolžan prevzeti nazaj, če kupijo enakovredno novo napravo, ki ima v bistvu enako funkcijo. Ta možnost obstaja tudi pri dostavah zasebnim gospodinjstvom. Distributer mora potrošnika ob sklenitvi kupoprodajne pogodbe povprašati o ustreznem vračilu naprav v skladu z namenom. Poleg tega lahko potrošniki stare naprave brezplačno oddajo na zbirno mesto distributerja, ki jih je dolžan prevzeti nazaj, ne da bi to bilo vezano na nakup nove naprave. Vendar dolžine robov posameznih naprav ne smejo presegati 25 cm.

## Tehnični podatki

Vhodna napetost: 12 V

Vhodna moč: 72 W

Najdaljši čas obratovanja, t<sub>max</sub>: 30 minut

Najv. temperatura olja: najv. 60 °C

Najv. temperatura dizelskega goriva: najv. 45 °C

Minimalni čas ohlajanja: 10 minut

Razred zaščite:

Vrsta zaščite: **IPX4**

Izhod (moč črpalke):

dizelsko gorivo/kurilno olje: pribl. 1,5 l/min

motorno olje (60 °C): pribl. 0,2 l/min

Zmogljivost črpalke lahko odstopa od navedenih podatkov, saj je odvisna od temperature in vrste olja.

## Izjava o skladnosti EU

Mi, podjetje

**aspiria nonfood GmbH, Lademannbogen 21-23, 22339 Hamburg**

izjavljamo, da v nadaljevanju opisan izdelek ustreza Direktivi v nadaljevanju.

Edini odgovorni za izdajo izjave o skladnosti je proizvajalec.

**Črpalka za olje – Št. modela ANS-23-031**

**2011/65/EU in 2015/863/EU** Omejitev uporabe nekaterih nevarnih snovi v električni in elektronski opremi

**2014/30/EU** Zakonodaja o elektromagnetni združljivosti

**2006/42/ES** Direktiva o strojih Evropskega parlamenta in Sveta z dne 17. maja 2006 o strojih in spremembi Direktive 95/16/ES

Skladnost zgoraj opisanega izdelka z bistvenimi varnostnimi zahtevami direktive je dokazana s popolnim upoštevanjem naslednjih standardov:

EN 60335-1:2012/A15:2021  
EN 60335-2-41:2003/ A2:2010  
EN 62233:2008  
EN 50498:2010  
EN IEC 63000:2018

Celotno besedilo Izjave EU o skladnosti je na voljo na spletnem naslovu:

[www.aspiria-nonfood.de/downloads](http://www.aspiria-nonfood.de/downloads)

Hamburg, dne 17.05.2023



Michael Kreidler (direktor)  
Podpis/žig

aspiria | nonfood  
GmbH

Lademannbogen 21-23  
22339 Hamburg  
Telefon: (040) 8 89 41 60  
Fax: (040) 88 94 16-491



Stanje: 2023-05

Številka izdelka: 827349

Izdelek: ANS-23-031



**DISTRIBUTER:**

ASPIRIA NONFOOD GMBH

LADEMANNBOGEN 21-23

22339 HAMBURG

GERMANY