

# Uporabniški priročnik

---

S24C36\* S27C36\*

Barva in videz se lahko razlikujeta glede na izdelek, specifikacije pa se lahko spremenijo brez predhodnega obvestila z namenom izboljšave delovanja.

Vsebina teh navodil se za izboljšanje kakovosti lahko spremeni brez predhodnega obvestila.

© Samsung

Lastnik avtorskih pravic za ta navodila je družba Samsung.

Uporaba ali razmnoževanje delov tega priročnika oziroma celotnega priročnika brez izrecnega dovoljenja družbe Samsung ni dovoljeno.

Blagovne znamke, ki niso last podjetja Samsung, so v lasti posameznih lastnikov.

Administrativni stroški se lahko zaračunajo, če:

- (a) vas na vašo zahtevo obišče tehnik in izdelek ni okvarjen (npr. če niste prebrali uporabniškega priročnika).
- (b) izdelek prinesete v servisni center in ni okvarjen (npr. če niste prebrali uporabniškega priročnika).

O administrativnih stroških boste obveščeni pred obiskom tehnika.

# Tabela vsebine

## Pred uporabo tega izdelka

Varnostni ukrepi	4
Elektrika in varnost	4
Namestitev	5
Delovanje	6
Čiščenje	8
Pravilna drža pri uporabi izdelka	8

## Priprave

Namestitev	9
Namestitev stojala (S24C360EA* / S24C362EA* / S24C364EA* / S27C360EA* / S27C362EA* / S27C364EA*)	9
Namestitev stojala (S24C366EA* / S24C368EA* / S24C369EA* / S24C36DEA* / S27C366EA* / S27C368EA* / S27C369EA* / S27C36DEA*)	10
Odstranitev stojala (S24C360EA* / S24C362EA* / S24C364EA* / S27C360EA* / S27C362EA* / S27C364EA*)	11
Odstranitev stojala (S24C366EA* / S24C368EA* / S24C369EA* / S24C36DEA* / S27C366EA* / S27C368EA* / S27C369EA* / S27C36DEA*)	12

Varnostni ukrepi pri premikanju izdelka	13
Preverjanje prostora okrog izdelka	14
Prilagajanje nagiba izdelka	15
Ključavnica proti kraji	15
Namestitev stenskega nosilca	16
Specifikacije kompleta za pritrditev na steno (VESA)	16
Nadzorna plošča	17
Vodnik po bližnjičnih tipkah	18

## Priklop in uporaba vhodne naprave

Pred priključitvijo izdelka preberite spodnje informacije.	19
Vrata	20
Priključitev in uporaba računalnika	21
Povezava s kablom D-SUB (analognim)	21
Povezava s kablom HDMI	21
Povezava s kablom HDMI-DVI	21
Povezava z naglavnimi ali ušesnimi slušalkami	21
Povezava napajanja	21
Nastavitev optimalne ločljivosti	22

## Meni

Slika	23
Prikaz na zaslonu	27
Sistem	28
Podpora	30

## Namestitev programske opreme

Easy Setting Box	31
Omejitve in težave pri namestitvi	31
Sistemske zahteve	31
Namestitev gonilnikov	31

---

# Tabela vsebine

## Navodila za odpravljanje težav

---

Pogoji za vzpostavitev stika s centrom družbe Samsung za pomoč strankam	32
Diagnoza izdelka (težava z zaslonom)	32
Preverjanje ločljivosti in frekvence	32
Preverite naslednje.	32
Vprašanja & odgovori	35

## Specifikacije

---

Splošno	36
Tabela načina standardnih signalov	38

## Dodatek

---

Odgovernost za plačljivo storitev (strošek za stranko)	40
Ni napaka na izdelku	40
Napaka na izdelku, ki jo je povzročila stranka	40
Drugo	40
FreeSync (za grafično kartico AMD)	41

# Poglavje 01

## Pred uporabo tega izdelka

### Varnostni ukrepi

#### Opozorilo

Če ne upoštevate navodil, lahko pride do resne poškodbe ali smrti.







#### Pozor

Če ne upoštevate navodil, lahko pride do telesne poškodbe ali poškodbe lastnine.

#### POZOR

#### NEVARNOST ELEKTRIČNEGA UDARA. NE ODPIRAJTE.

POZOR: NE IZPOSTAVLJAJTE SE NEVARNOSTI ELEKTRIČNEGA UDARA IN NE ODSTRANJUJTE POKROVA (ALI HRBTNEGA DELA). V NOTRANJOSTI NI DELOV, KI BI JIH LAHKO POPRAVIL UPORABNIK. PREPUSTITE VSA POPRAVILA POOBlaščenemu osebju.

	Ta simbol označuje visoko napetost v notranjosti. Priti v kakršen koli stik s katerim koli delom v notranjosti naprave je nevarno.		Napetost izmeničnega toka: Nazivna napetost, označena s tem simbolom, je napetost izmeničnega toka.
	Ta simbol označuje, da je izdelku priložena pomembna dokumentacija o njegovi uporabi in vzdrževanju.		Napetost enosmernega toka: Nazivna napetost, označena s tem simbolom, je napetost enosmernega toka.
	Izdelek razreda II: Ta simbol označuje, da izdelek ne potrebuje varnostne povezave z električno ozemljitvijo. Če na izdelku z električnim kablom ni tega simbola, MORA imeti izdelek zanesljivo povezavo z zaščitno ozemljitvijo.		Pozor. Preberite navodila za uporabo: S tem simbolom so označeni nasveti uporabniku, da si v uporabniškem priročniku prebere dodatne varnostne informacije.

### Elektrika in varnost

#### Opozorilo

- Ne uporabljajte poškodovanega napajalnega kabla, vtiča ali slabo pritrjene električne vtičnice.
- Ne priklopljajte več izdelkov na eno električno vtičnico.
- Ne dotikajte se vtičnice z mokrimi rokami.
- Vtič v celoti vstavite v vtičnico, da se ne premika.
- Priklopite napajalni kabel v ozemljeno električno vtičnico (le izolirane naprave tipa 1).
- Ne upogibajte in ne vlecite napajalnega kabla s silo. Napajalnega kabla ne odlagajte pod težke predmete.
- Napajalnega kabla ali monitorja ne odlagajte blizu virov toplote.
- S suho krpo obrišite prah z nožic vtiča ali električne vtičnice.

#### Pozor

- Med uporabo monitorja ne odklopite napajalnega kabla.
- Uporabljajte le napajalni kabel Samsung, ki je priložen monitorju. Napajalnega kabla ne uporabljajte z drugimi izdelki.
- Pred električno vtičnico, v katero je priključen napajalni kabel, ne sme biti ovir.
  - Ko pride do težave, je treba iztakniti napajalni kabel in s tem prekiniti napajanje monitorja.
- Pri odklapanju napajalnega kabla iz električne vtičnice povlecite za vtič.

---

## Namestitev

### Opozorilo

- Ne postavljajte sveč, sredstev proti žuželkam ali cigaret na vrh monitorja. Monitorja ne nameščajte v bližino virov toplote.
- Ne postavljajte monitorja na mesta s slabim prezračevanjem, kot je na primer polica s knjigami ali omara.
- Med monitorjem in zidom naj bo vsaj 10 cm razmike, da lahko kroži zrak.
- Plastično vrečko, v kateri je bil izdelek, hranite zunaj dosega otrok.
  - Otroci se namreč lahko z njo zadušijo.
- Monitorja ne postavite na nestabilno ali mesto, ki se premika (nepritrjena polica, neravna površina in tako dalje).
  - Monitor lahko pade in se pri tem poškoduje in/ali povzroči poškodbe.
  - Če monitor uporabljate na mestu, ki se preveč premika, se lahko poškoduje ali povzroči požar.
- Ne namestite izdelka v vozilo ali na mesto, izpostavljeno prahu, vlagi (kapljice vode), olju ali dimu.
- Monitorja ne izpostavljajte neposredni sončni svetlobi, vročini ali vročim predmetom, na primer peči.
  - Njegova življenjska doba se lahko skrajša ali pa pride do požara.
- Pazite, da je monitor zunaj dosega majhnih otrok.
  - Monitor lahko pade in pri tem poškoduje otroke.
- Jedilno olje, kot je sojino olje, lahko poškoduje izdelek ali povzroči deformiranje. Izdelka ne postavite v kuhinjo ali blizu kuhinjskega pulta.

### Pozor

- Pazite, da vam monitor med premikanjem ne pade iz rok.
- Ne odlagajte izdelka s sprednjo stranjo navzdol.
- Pri nameščanju monitorja na omarico ali polico poskrbite, da sprednji spodnji rob monitorja ne sega prek roba.
  - Monitor lahko pade in se pri tem poškoduje in/ali povzroči poškodbe.
  - Monitor namestite le na primerno velike omarice ali police.
- Izdelek previdno odložite.
  - To lahko povzroči poškodbe monitorja ali telesne poškodbe.
- Če izdelek namestite na nenavadno mesto (mesto, ki je izpostavljeno velikim količinam prahu, kemičnim snovem, skrajnim temperaturam ali večjim količinam vlage, ali na mesto, kjer bo izdelek neprekinjeno deloval daljše časovno obdobje), lahko to močno vpliva na učinkovitost njegovega delovanja.
  - Če želite monitor postaviti na takšno mesto, se pred tem obrnite na center družbe Samsung za pomoč strankam.
- Preden izdelek sestavite, ga postavite na ravno in stabilno površino z zaslonom navzdol.
  - Izdelek je ukrivljen. Ne pritiskajte na izdelek, ko je položen na ravno površino, saj ga lahko poškodujete. Ko izdelek leži na tleh, obrnjen navzgor ali navzdol, ne pritiskajte nanj.

---

## Delovanje

### Opozorilo

- V monitorju je visoka napetost. Nikoli ne razstavljajte, popravljajte ali spreminjajte izdelka.
  - Če je treba monitor popraviti, se obrnite na center družbe Samsung za pomoč strankam.
- Če želite izdelek premakniti, najprej iz njega iztaknite vse kable, tudi napajalni kabel.
- Če monitor oddaja nenaveden zvok, če iz njega prihaja vonj po zažganem ali dim, takoj izključite napajalni kabel in se obrnite na center družbe Samsung za pomoč strankam.
- Pazite, da se otroci ne obešajo na monitor in da ne plezajo nanj.
  - Otroci se lahko pri tem resno poškodujejo.
- Če izdelek pade na tla ali če pride do poškodbe ohišja, ga izklopite in izvlecite napajalni kabel. Nato se obrnite na center družbe Samsung za pomoč strankam.
  - Pri nadaljnji uporabi monitorja lahko pride do požara ali električnega udara.
- Na monitorju ne puščajte težkih predmetov ali predmetov, ki privabljajo otroke (igračke, slaščice itd.).
  - Monitor ali težki predmeti lahko padejo na otroke, ko poskušajo seči po igračah ali slaščicah, zaradi česar lahko pride do resnih poškodb.
- Med bliskanjem ali grmenjem izključite izdelek in iztaknite napajalni kabel.
- Pazite, da vam na monitor ne padejo predmeti in ga ne udarite s silo.
- Monitorja ne premikajte tako, da povlečete napajalni kabel ali kateri koli kabel.
- Če uhaja plin, se ne dotikajte izdelka ali električne vtičnice. Poleg tega takoj prezračite prostor.
- Ne dvigujte ali premikajte monitorja tako, da povlečete napajalni kabel ali kateri koli kabel.
- V bližini izdelka ne odlagajte ali hranite eksplozivnih razpršilnih sredstev ali vnetljivih snovi.
- Poskrbite, da odprtine za prezračevanje ne zastirajo prti ali zavese.
  - Pri povišani notranji temperaturi lahko pride do požara.
- V odprtine za prezračevanje ali v vhodna/izhodna vrata monitorja ne vstavljajte kovinskih predmetov (paličic, kovancev, sponk za lase idr.) ali lahko vnetljivih predmetov (papirja, vžigalic idr.).
  - Ko se v monitorju znajdejo voda ali drugi tujki, ga izklopite in iztaknite napajalni kabel. Nato se obrnite na center družbe Samsung za pomoč strankam.
- Na monitor ne odlagajte kovinskih predmetov ali predmetov, v katerih je voda (vaze, cvetlični lončki, steklenice idr.).
  - Ko se v monitorju znajdejo voda ali drugi tujki, ga izklopite in iztaknite napajalni kabel. Nato se obrnite na center družbe Samsung za pomoč strankam.

---

## Pozor

- Če dlje časa gledate statično sliko, se lahko pojavijo vžgana zakasnela slika ali pomanjkljive slikovne pike.
  - Za zaslon nastavite način varčevanja z energijo oziroma ohranjevalnik zaslona s premikajočo se sliko, ko dalj časa ne uporabljate izdelka.
- Če monitorja ne nameravate uporabljati dlje časa (počitnice ipd.), iztaknite napajalni kabel iz električne vtičnice.
  - Zaradi nakopičenega prahu in vročine lahko pride do požara, električnega udara ali uhajanja električnega toka.
- Monitor uporabljajte pri priporočeni ločljivosti in frekvenci.
  - Vaš vid se lahko poslabša.
- Napajalnikov za izmenični/enosmerni tok ne postavljajte enega na drugega.
- Pred uporabo napajalnika za izmenični/enosmerni tok odstranite plastično vrečko.
- Preprečite, da bi voda prišla v napajalnik za izmenični/enosmerni tok, oziroma ga ne zmočite.
  - Pride lahko do električnega udara ali požara.
  - Monitorja ne uporabljajte na prostem, kjer je lahko izpostavljen dežju in snegu.
  - Pazite, da pri brisanju tal napajalnika za izmenični/enosmerni tok ne zmočite.
- Napajalnika za izmenični/enosmerni tok ne postavljajte v bližino grelnih naprav.
  - Sicer lahko pride do požara.
- Napajalnik za izmenični/enosmerni tok uporabljajte v dobro prezračenem prostoru.
- Če napajalnik za izmenični/enosmerni tok postavite tako, da so vtičnice obrnjene navzgor, lahko v notranjost napajalnika pridejo voda ali drugi tujki in povzročijo okvaro.

Napajalnik za izmenični/enosmerni tok mora ležati ravno na mizi ali na tleh.
- Ne držite izdelka z zgornjo stranjo navzdol in ga ne premikajte tako, da ga vlečete za podstavek.
  - Monitor lahko pade in se pri tem poškoduje ali povzroči poškodbe.
- Pri dolgotrajnem gledanju monitorja s prekratke razdalje se lahko vaš vid poslabša.
- V bližini izdelka ne uporabljajte vlažilcev zraka ali pečic.
- Med uporabo izdelka si vsako uro odpočijte oči za več kot 5 minut ali glejte v oddaljene predmete.
- Ne dotikajte se zaslona, ko je monitor dlje časa vklopljen, saj lahko postane vroč.
- Majhne pripomočke shranjujte zunaj dosega otrok.
- Pri prilagajanju nagiba monitorja bodite previdni.
  - Lahko se vam zatakne roka ali prst in pride do poškodbe.
  - Če monitor nagnete za prevelik kot, lahko ta preneha delovati ali pa lahko pade in pride do poškodbe.
- Na izdelek ne odlagajte težkih predmetov.
  - To lahko povzroči poškodbe monitorja ali telesne poškodbe.
- Ko uporabljate naglavne slušalke ali slušalke za v uho, glasnosti ne nastavite previsoko.
  - Premočan zvok lahko poškoduje sluh.

## Čiščenje

Pri svetlečih modelih se lahko na površini pojavijo beli madeži, če v bližini uporabljate ultrazvočni vlažilnik.

— Če želite očistiti notranjost izdelka, se obrnite na najbližji Samsungov center za pomoč strankam (storitev je plačljiva).

Na zaslon izdelka ne pritiskajte z rokami ali drugimi predmeti. Tako lahko poškodujete zaslon.

— Pri čiščenju plošče in zunanosti bodite zelo previdni, saj sta plošča in zunanost naprednih zaslonov LCD zelo občutljiva na praske.

Pri čiščenju sledite tem navodilom.

**1** Izklopite izdelek in računalnik.

**2** Izključite napajalni kabel iz izdelka.

— Primite napajalni kabel za vtič. Ne dotikajte se kabla z mokrimi rokami. Sicer lahko pride do električnega udara.

**3** Obrišite izdelek s čisto, mehko in suho krpo.

Mehko krpo pomočite v vodo, jo dobro ožemite, nato pa z njo očistite zunanost izdelka.

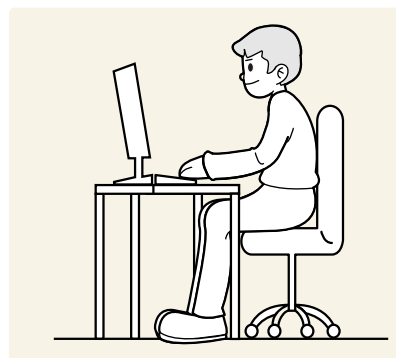
– Na izdelek ne nanašajte sredstva za čiščenje, ki vsebuje alkohol, topila ali površinsko aktivne snovi.

– Ne brizgajte vode ali detergenta neposredno na monitor.

**4** Ko končate čiščenje, vtaknite napajalni kabel v izdelek.

**5** Vključite izdelek in računalnik.

## Pravilna postavitve monitorja



Pravilna drža pri uporabi monitorja:

- Poravnajte hrbet.
- Razdalja med očmi in monitorjem naj bo 45 do 50 cm, na zaslon pa glejte rahlo navzdol.
- Zaslon naj bo neposredno pred vašimi očmi.
- Prilagodite položaj monitorja tako, da se od zaslona ne odbija svetloba.
- Podlaket naj bo pravokotna na nadlaket in v isti ravnini kot zgornja stran dlani.
- Držite komolce pod pravim kotom.
- Prilagodite višino monitorja tako, da bo kot v kolenih 90 stopinj ali več, pete na tleh, roke pa nižje od srca.
- Izvajajte vaje za oči ali pogosto mežikajte, tako bo utrujenost oči popustila.



# Poglavje 02

## Priprave

### Namestitev

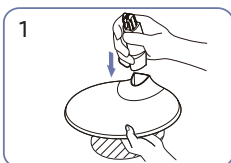
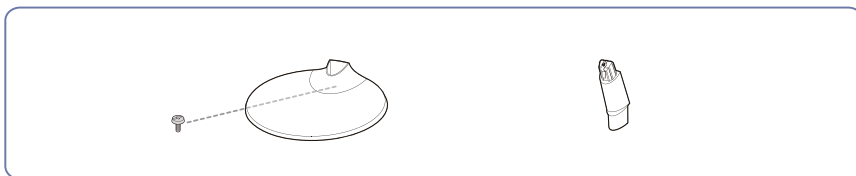
#### Namestitev stojala

(S24C360EA\* / S24C362EA\* / S24C364EA\* / S27C360EA\* / S27C362EA\* / S27C364EA\*)

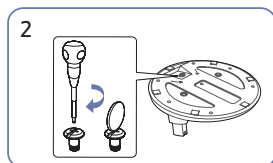
— Preden izdelek sestavite, ga postavite na ravno in stabilno površino z zaslonom obrnjenim navzdol.

⚠: Izdelek je ukrivljen. Če medtem, ko je izdelek na ravni površini, nanj pritisnete, ga lahko poškodujete. Ko je izdelek na tleh in obrnjen navzgor ali navzdol, nanj ne pritiskajte.

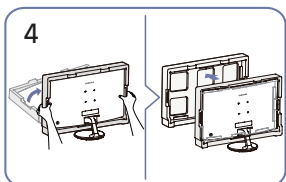
— Zunanost je lahko odvisna od posameznega izdelka.



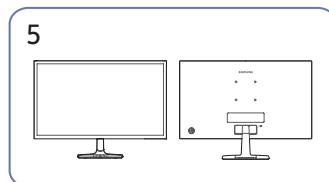
1 Vrat stojala vstavite v bazo stojala v smeri, prikazani na sliki. Preverite, ali je vrat stojala dobro povezan.



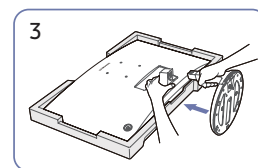
2 Dobro zategnite priključni vijak na dnu stojala.



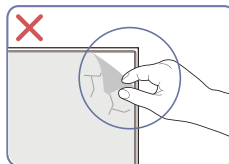
4 Monitor postavite pokonci in odstranite embalažo.



5 Sestavljanje stojala je končano.



3 Na tla namestite zaščitni stiropor (blazinica), ki je priložena v paketu, nato pa izdelek namestite na stiropor, tako da bo obrnjen navzdol, kot je prikazano na sliki. Če stiropor ni na voljo, uporabite debelo sedalno podlogo. Primite zadnjo stran monitorja, kot je prikazano na sliki. Sestavljeno stojalo potisnite v glavno telo v smeri puščice, kot je prikazano na sliki.



Svarilo

Folije plošče ne odstranite svojevoljno. Če tega ne upoštevate, lahko pride do omejitev garancijskih storitev.

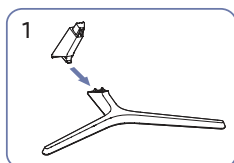
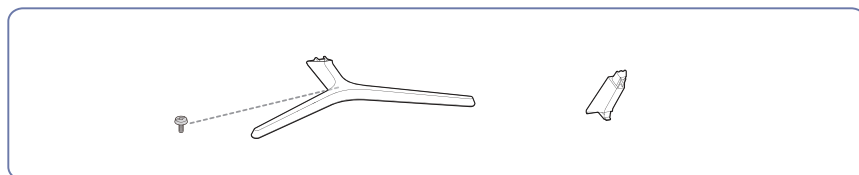
## Namestitev stojala

(S24C366EA\* / S24C368EA\* / S24C369EA\* / S24C36DEA\* / S27C366EA\* / S27C368EA\* / S27C369EA\* / S27C36DEA\*)

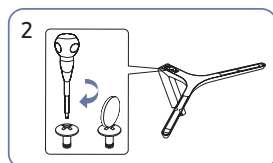
— Preden izdelek sestavite, ga postavite na ravno in stabilno površino z zaslonom obrnjenim navzdol.

⚠: Izdelek je ukrivljen. Če medtem, ko je izdelek na ravni površini, nanj pritisnete, ga lahko poškodujete. Ko je izdelek na tleh in obrnjen navzgor ali navzdol, nanj ne pritiskajte.

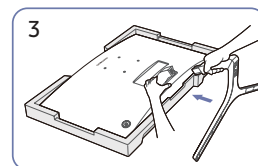
— Zunanost je lahko odvisna od posameznega izdelka.



1 Vrat stojala vstavite v bazo stojala v smeri, prikazani na sliki.  
Preverite, ali je vrat stojala dobro povezan.



2 Dobro zategnite priključni vijak na dnu stojala.

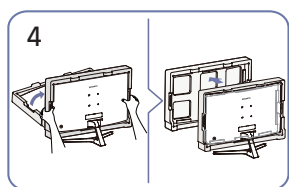


3 Na tla namestite zaščitni stiropor (blazinica), ki je priložena v paketu, nato pa izdelek namestite na stiropor, tako da bo obrnjen navzdol, kot je prikazano na sliki.

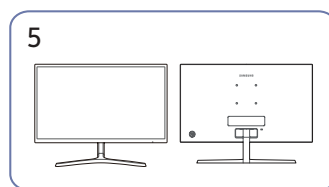
Če stiropor ni na voljo, uporabite debelo sedalno podlogo.

Primite zadnjo stran monitorja, kot je prikazano na sliki.

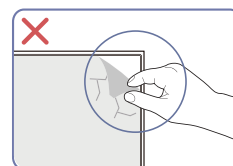
Sestavljeno stojalo potisnite v glavno telo v smeri puščice, kot je prikazano na sliki.



4 Monitor postavite pokonci in odstranite embalažo.



5 Sestavljanje stojala je končano.



### Svarilo

Folije plošče ne odstranite svojevoljno. Če tega ne upoštevate, lahko pride do omejitev garancijskih storitev.

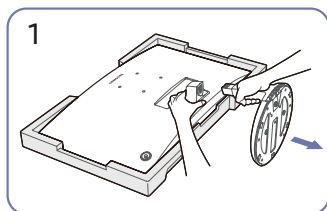
## Odstranitev stojala

(S24C360EA\* / S24C362EA\* / S24C364EA\* / S27C360EA\* / S27C362EA\* / S27C364EA\*)

— Pred odstranjevanjem stojala z monitorja postavite monitor na ravno in stabilno površino, tako da bo zaslon obrnjen navzdol.

⚠: Izdelek je ukrivljen. Če medtem, ko je izdelek na ravni površini, nanj pritisnete, ga lahko poškodujete. Ko je izdelek na tleh in obrnjen navzgor ali navzdol, nanj ne pritiskajte.

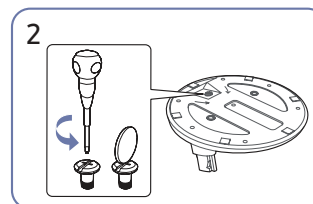
— Zunanost je lahko odvisna od posameznega izdelka.



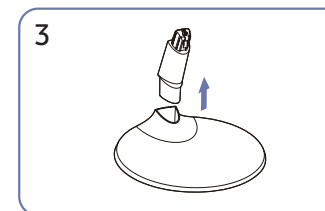
Na tla namestite zaščitni stiropor (blazinica), ki je priložena v paketu, nato pa izdelek namestite na stiropor, tako da bo obrnjen navzdol, kot je prikazano na sliki.

Če stiropor ni na voljo, uporabite debelo sedalno podlogo.

Medtem ko monitor držite z eno roko, povlecite vrat stojala z drugo roko, da stojalo ločite, kot je prikazano na sliki.



Odvijte priključni vijak na dnu stojala, da ga ločite.



Vrat stojala odstranite iz baze stojala tako, da ga povlečete v smeri puščice, kot je prikazano na sliki.

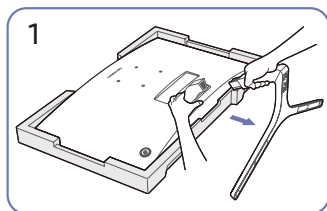
## Odstranitev stojala

(S24C366EA\* / S24C368EA\* / S24C369EA\* / S24C36DEA\* / S27C366EA\* / S27C368EA\* / S27C369EA\* / S27C36DEA\*)

— Pred odstranjevanjem stojala z monitorja postavite monitor na ravno in stabilno površino, tako da bo zaslon obrnjen navzdol.

⚠: Izdelek je ukrivljen. Če medtem, ko je izdelek na ravni površini, nanj pritisnete, ga lahko poškodujete. Ko je izdelek na tleh in obrnjen navzgor ali navzdol, nanj ne pritiskajte.

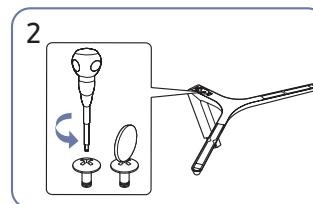
— Zunanost je lahko odvisna od posameznega izdelka.



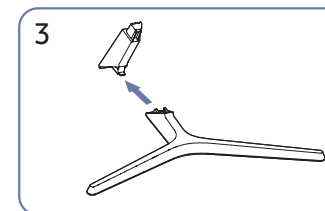
Na tla namestite zaščitni stiropor (blazinica), ki je priložena v paketu, nato pa izdelek namestite na stiropor, tako da bo obrnjen navzdol, kot je prikazano na sliki.

Če stiropor ni na voljo, uporabite debelo sedalno podlogo.

Medtem ko monitor držite z eno roko, povlecite vrat stojala z drugo roko, da stojalo ločite, kot je prikazano na sliki.



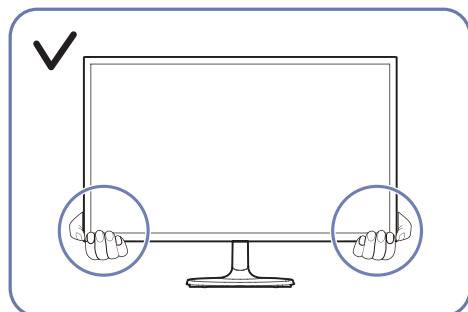
Odvijte priključni vijak na dnu stojala, da ga ločite.



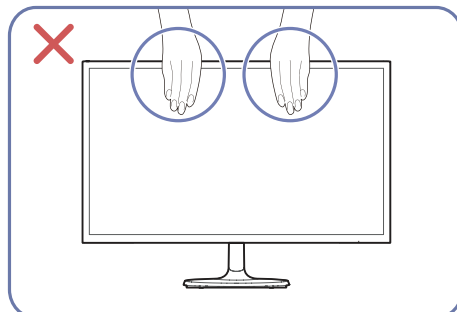
Vrat stojala odstranite iz baze stojala tako, da ga povlečete v smeri puščice, kot je prikazano na sliki.

## Varnostni ukrepi pri premikanju izdelka

S24C360EA\* / S24C362EA\* / S24C364EA\*  
S27C360EA\* / S27C362EA\* / S27C364EA\*

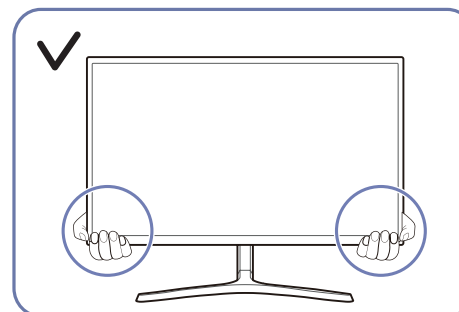


- Med premikanjem držite spodnja del monitorja.

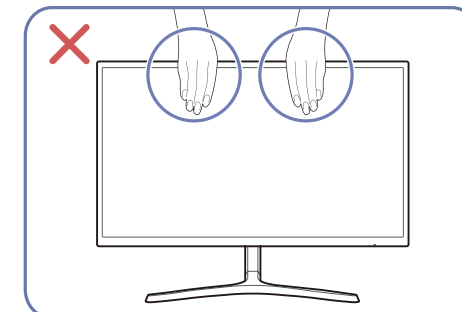


- Ne pritiskajte neposredno na zaslon.
- Med premikanjem monitorja ne držite zaslona.

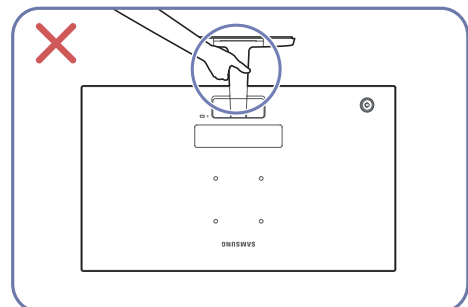
S24C366EA\* / S24C368EA\* / S24C369EA\* / S24C36DEA\*  
S27C366EA\* / S27C368EA\* / S27C369EA\* / S27C36DEA\*



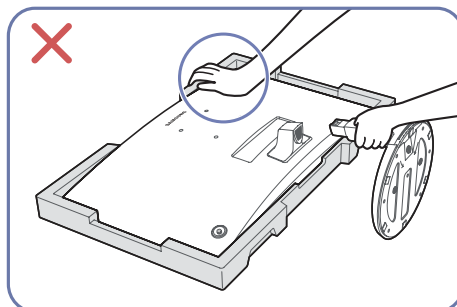
- Med premikanjem držite spodnja del monitorja.



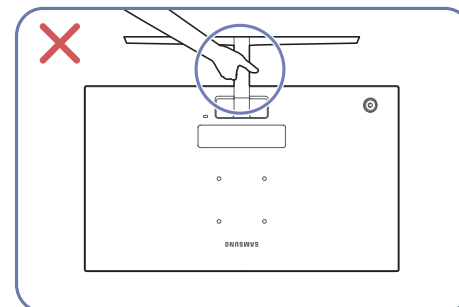
- Ne pritiskajte neposredno na zaslon.
- Med premikanjem monitorja ne držite zaslona.



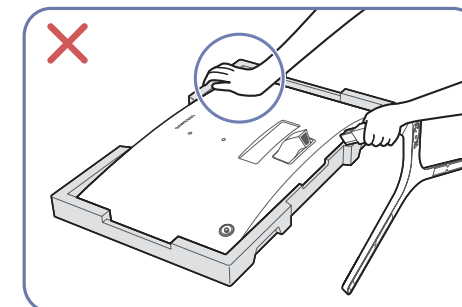
- Če izdelek obrnete na glavo, ga ne držite samo za stojalo.



- Ne pritiskajte na izdelek. Obstaja tveganje poškodb izdelka.



- Če izdelek obrnete na glavo, ga ne držite samo za stojalo.



- Ne pritiskajte na izdelek. Obstaja tveganje poškodb izdelka.

## Preverjanje prostora okrog izdelka

Pri nameščanju izdelka pazite, da pustite dovolj prostora za prezračevanje. Dvig notranje temperature lahko povzroči požar in poškoduje izdelek. Ko nameščate izdelek, pustite okoli njega dovolj prostora, kot je označeno na shemi.

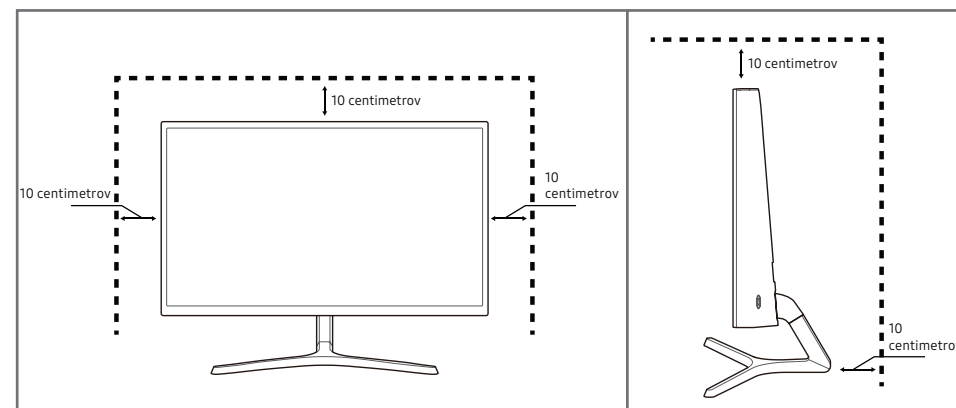
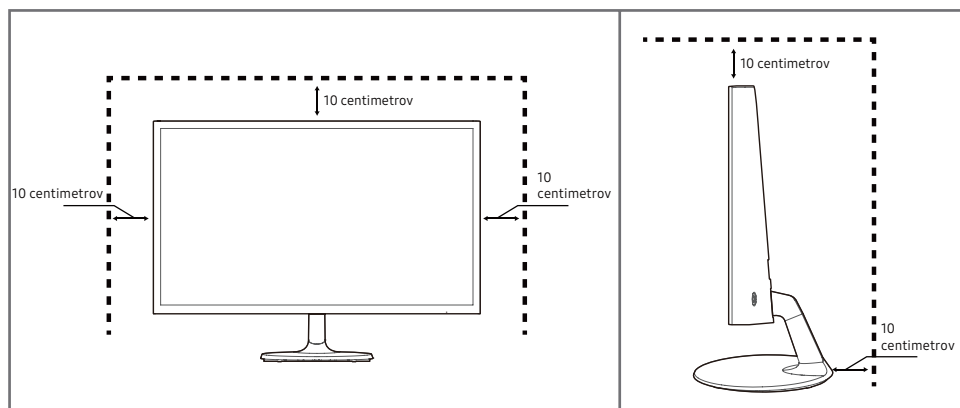
— Zunanost je lahko odvisna od posameznega izdelka.

S24C360EA\* / S24C362EA\* / S24C364EA\*

S27C360EA\* / S27C362EA\* / S27C364EA\*

S24C366EA\* / S24C368EA\* / S24C369EA\* / S24C36DEA\*

S27C366EA\* / S27C368EA\* / S27C369EA\* / S27C36DEA\*

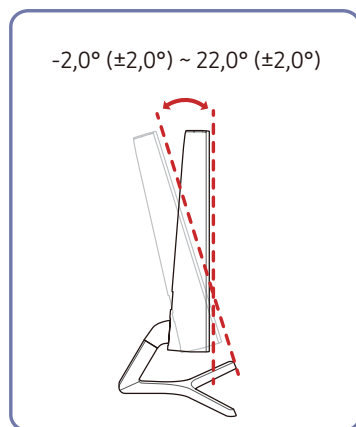
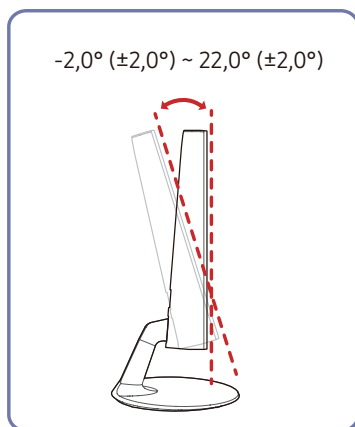


## Prilaganje nagiba izdelka

Barva in oblika delov se lahko razlikujeta od prikazanega. Specifikacije se lahko spremenijo brez predhodnega obvestila z namenom izboljšave kakovosti.

S24C360EA\* / S24C362EA\* / S24C364EA\* /  
S27C360EA\* / S27C362EA\* / S27C364EA\*

S24C366EA\* / S24C368EA\* / S24C369EA\* /  
S24C36DEA\* / S27C366EA\* / S27C368EA\* /  
S27C369EA\* / S27C36DEA\*



- Nagib izdelka je mogoče prilagoditi.
- Primite spodnji del izdelka in previdno prilagodite nagib.

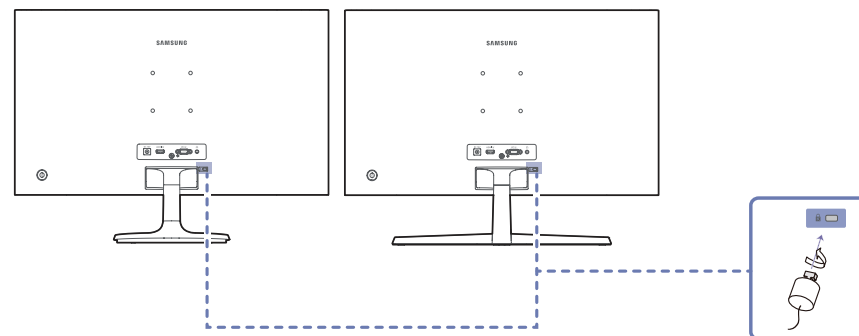
## Ključavnica proti kraji

- Ključavnica proti kraji omogoča varno uporabo izdelka tudi v javnosti.
- Oblika naprave za zaklepanje in način zaklepanja sta odvisna od proizvajalca. Podrobnosti najdete v priročnikih, ki so priloženi napravi za zaklepanje proti kraji.

### Napravo za zaklepanje proti kraji zaklenete na naslednji način:

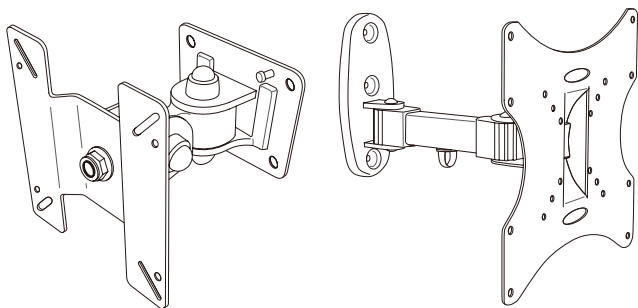
S24C360EA\* / S24C362EA\* /  
S24C364EA\* / S27C360EA\* /  
S27C362EA\* / S27C364EA\*

S24C366EA\* / S24C368EA\* /  
S24C369EA\* / S24C36DEA\* /  
S27C366EA\* / S27C368EA\* /  
S27C369EA\* / S27C36DEA\*



- 1 Kabel naprave za zaklepanje proti kraji pritrdite na težek predmet, kot je miza.
- 2 En konec kabla povlecite skozi zanko na drugem koncu.
- 3 Vstavite napravo za zaklepanje v režo ključavnice za zaklepanje na hrbtne strani izdelka.
- 4 Zaklenite napravo za zaklepanje.
  - Napravo za zaklepanje proti kraji lahko kupite posebej.
  - Podrobnosti najdete v priročnikih, ki so priloženi napravi za zaklepanje proti kraji.
  - Naprave za zaklepanje proti kraji lahko kupite pri prodajalcih elektronike ali prek spleta.

## Namestitev stenskega nosilca



### Namestitev kompleta stenskega nosilca

Komplet stenskega nosilca vam omogoča namestiti izdelek na steno.

Kupite komplet stenskega nosilca, ki je združljiv za uporabo z izdelkom.

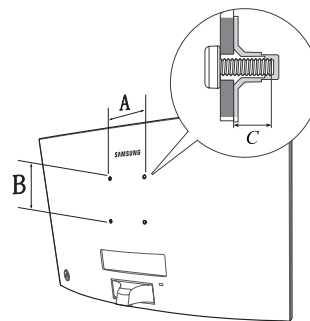
Za podrobne informacije o namestitvi stenskega nosilca glejte navodila, ki ste jih prejeli skupaj s stenskim nosilcem.

Priporočamo, da se za pomoč pri namestitvi konzole stenskega nosilca za pomoč obrnete na tehnika.

Družba Samsung ni odgovorna za kakršne koli poškodbe izdelka ali telesne poškodbe vas in drugih ljudi, če se odločite stenski nosilec namestiti sami.

## Specifikacije kompleta za pritrnitev na steno (VESA)

— Namestite komplet za pritrnitev na steno na trdno steno pravokotno na tla. Pred namestitvijo na površine iz mavca, se za dodatne informacije obrnite na najbližjega prodajalca. Če namestite izdelek na neravno steno, lahko pade in povzroči hude poškodbe oseb. Samsungovi kompleti za pritrnitev na steno vključujejo priročnik s podrobnimi informacijami ter vse potrebne dele za sestavljanje kompleta.



- Ne uporabljajte vijakov, ki so daljši od običajne dolžine, ali takih, ki niso v skladu s standardom VESA. Predolgi vijaki lahko poškodujejo notranjost izdelka.
- Dolžina vijakov v kompletih za pritrnitev na steno, ki niso v skladu s standardom VESA, je dolžina vijakov odvisna od specifikacij kompleta.
- Vijakov ne privijte premočno. Tako se lahko izdelek poškoduje ali pade in poškoduje osebe. Samsung ne odgovarja za tovrstne nezgode.
- Družba Samsung ne odgovarja za škodo na izdelku ali poškodbe izdelkov, če uporabljate komplet za pritrnitev na steno, ki ni v skladu s standardom VESA, ali takega, ki ni naveden kot ustrezen, ali če ne upoštevate navodil za namestitev.
- Izdelek namestite pod največ 15-stopinjskim naklonom.
- V spodnji tabeli so prikazane običajne mere kompletov za pritrnitev na steno.

Ime modela	Luknje za vijake po standardu C (mm) VESA (A * B) v milimetrih	Običajni vijak	Količina
S24C36*/ S27C36*	75,0 x 75,0	7,6~9,6 M4	4

— Kompleta za pritrnitev na steno ne namestite, če je izdelek vklopljen. Pri tem lahko pride do poškodbe oseb zaradi električnega udara.

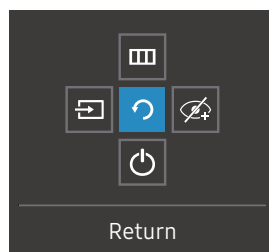
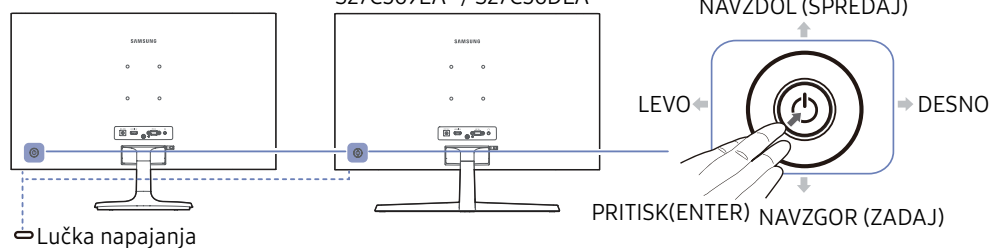


## Nadzorna plošča

Barva in oblika delov se lahko razlikujeta od prikazanega. Specifikacije se lahko spremenijo brez predhodnega obvestila z namenom izboljšave kakovosti.

S24C360EA\* / S24C362EA\* /  
S24C364EA\* / S27C360EA\* /  
S27C362EA\* / S27C364EA\*

S24C366EA\* / S24C368EA\* /  
S24C369EA\* / S24C36DEA\* /  
S27C366EA\* / S27C368EA\* /  
S27C369EA\* / S27C36DEA\*



Vodnik po funkcijskih tipkah

Deli	Opis
Gumb JOG	Večsmerni gumb za navigacijo.
Lučka napajanja	Ta svetleča dioda je indikator stanja napajanja. Delovanje svetleče diode napajanja lahko omogočite ali onemogočite na zaslonu z menijem. ( [Menu] → System → Power LED On)
Vodnik po funkcijskih tipkah	Za uporabo vodnika po funkcijskih tipkah pritisnite gumb JOG, ko se zaslon vklopi.
Source	 Spremeni vhodni vir. Če se vhodni vir spremeni, se v zgornjem levem kotu prikaže sporočilo.
Menu	 Prikaže glavni zaslonski meni. Če želite omogočiti ali onemogočiti zaklepanje menija, se premaknite na naslednji korak (gumb jog premaknite v desno), ko je prikazan »Menu«, nato pa pritisnite gumb jog v levo in ga pridržite 10 sekund, dokler zaslon menija ne izgine. Če je zaklepanje menija omogočeno, so na voljo možnosti <b>Brightness</b> , <b>Contrast</b> , <b>Eye Saver Mode</b> , <b>Self Diagnosis</b> in <b>Information</b> .
Eye Saver Mode	 Omogoči način <b>Eye Saver Mode</b> .
Power Off	 Izklopi izdelek.
Return	 Zaprtje menijske strani.

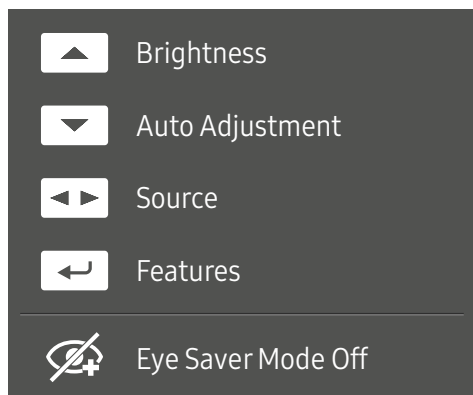
## Vodnik po bližnjičnih tipkah

— Ko vklopite zaslon izdelka ali spremenite vhodni vir, se na zaslonu vodnika po bližnjičnih tipkah prikažejo naslednje menijske možnosti.

— Zaslon z vodnikom po bližnjičnih tipkah prikazuje, če je omogočen način **Eye Saver Mode**. (👁️ : On, 🚫👁️ : Off)

— Če izdelek ne prikazuje zaslonskega menija, lahko gumb JOG uporabljate tako, kot je opisano spodaj.

### Način Analog



— Možnost načina **Analog**

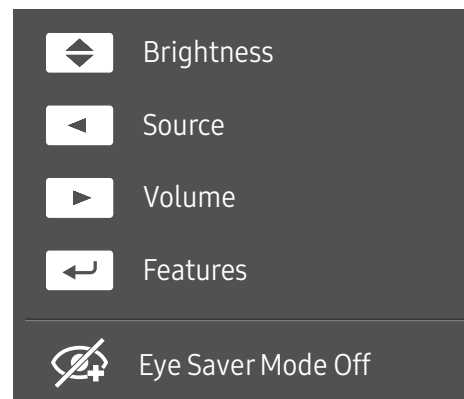
- NAVZGOR: Prilagodite **Brightness**, **Contrast**, **Sharpness**.
- NAVZDOL: Prilagodite **Auto Adjustment**.

— spreminjanjem ločljivosti v lastnostih zaslona boste aktivirali funkcijo **Auto Adjustment**.

— Ta funkcija je na voljo samo v načinu **Analog**.

- LEVO/DESNO: Prilagodite **Source**.
- PRITISK(ENTER): Prikaz vodnika po funkcijskih tipkah.

### Način HDMI



— Možnost načina **HDMI**

- NAVZGOR / NAVZDOL: Prilagodite **Brightness**.
- LEVO: Prilagodite **Source**.
- DESNO: Prilagodite **Volume**.
- PRITISK(ENTER): Prikaz vodnika po funkcijskih tipkah.

# Poglavje 03

## Priklop in uporaba vhodne naprave

### Pred priključitvijo izdelka preberite spodnje informacije.

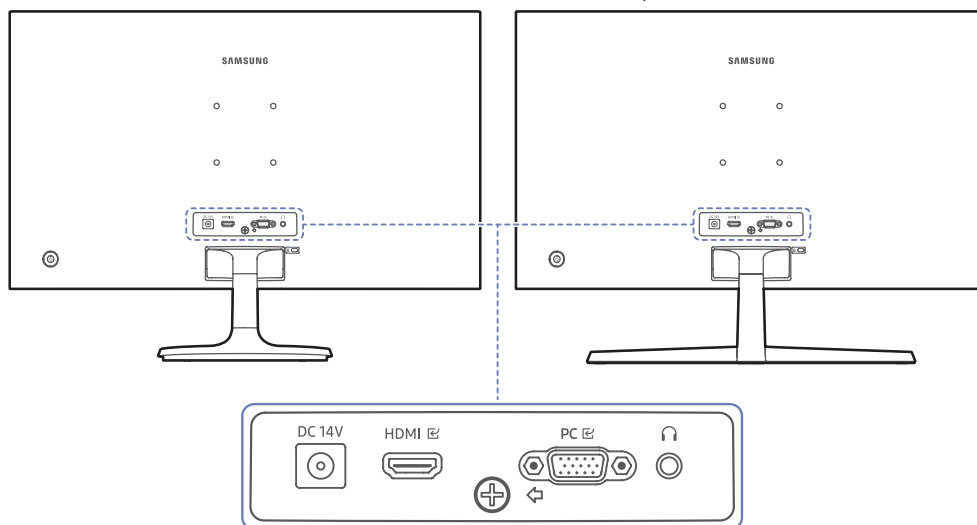
- 1 Pred priključitvijo izdelka preverite oblike vrat za priloženih signalnih kablov ter oblike in mesta vrat na izdelku in zunanji napravi.
  - 2 Pred priključitvijo izdelka morate napajalna kabla odklopiti z izdelka in zunanje naprave, da preprečite okvaro izdelka zaradi kratkega stika ali premočnega toka.
  - 3 Ko pravilno priključite signalne kabla, znova priključite napajalna kabla v izdelek in zunanjo napravo.
  - 4 Po končani priključitvi preberite priročnike, da se seznanite s funkcijami izdelka, previdnostnimi ukrepi in drugimi informacijami, potrebnimi za pravilno uporabo izdelka.
- Povezava delov se lahko razlikuje glede na izdelek.
  - Razpoložljiva vrata so odvisna od izdelk.




## Vrata

Funkcije, ki so na voljo, so odvisne od modela izdelka. Barva in oblika delov se lahko razlikujeta od prikazanega. Specifikacije se lahko spremenijo brez predhodnega obvestila z namenom izboljšave kakovosti. Glejte dejanski izdelek.

S24C360EA\* / S24C362EA\* / S24C364EA\* /  
S27C360EA\* / S27C362EA\* / S27C364EA\*

S24C366EA\* / S24C368EA\* / S24C369EA\* /  
S24C36DEA\* / S27C366EA\* / S27C368EA\* /  
S27C369EA\* / S27C36DEA\*



Vrata	Opis
DC 14V	Za povezavo z napajalnikom za izmenični/enosmerni tok.
HDMI 	Za povezavo z vhodno napravo prek kabla HDMI ali HDMI-DVI.
PC 	Za povezavo z računalnikom prek kabla D-SUB.
	Za povezavo z zvočnimi izhodnimi napravami, kot so naglavne slušalke.

## Priključitev in uporaba računalnika

Izberite način povezave, ki ustreza vašemu računalniku.

### Povezava s kablom D-SUB (analognim)



### Povezava s kablom HDMI



— Pri povezovanju s kablom HDMI uporabite kabel, ki je bil priložen komponentam izdelka. Če ne uporabite kabla HDMI, ki ga je priložila družba Samsung, je kakovost slike lahko slabša.

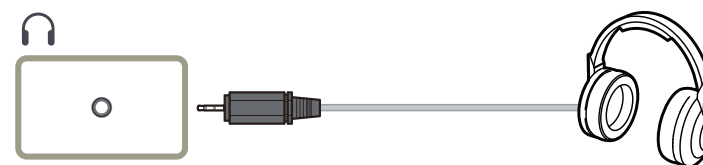
### Povezava s kablom HDMI-DVI



— S kablom HDMI-DVI optimalna ločljivost morda ne bo na voljo.

— Če se izvirno napravo poveže prek kabla HDMI-DVI, zvočna funkcija ni podprta.

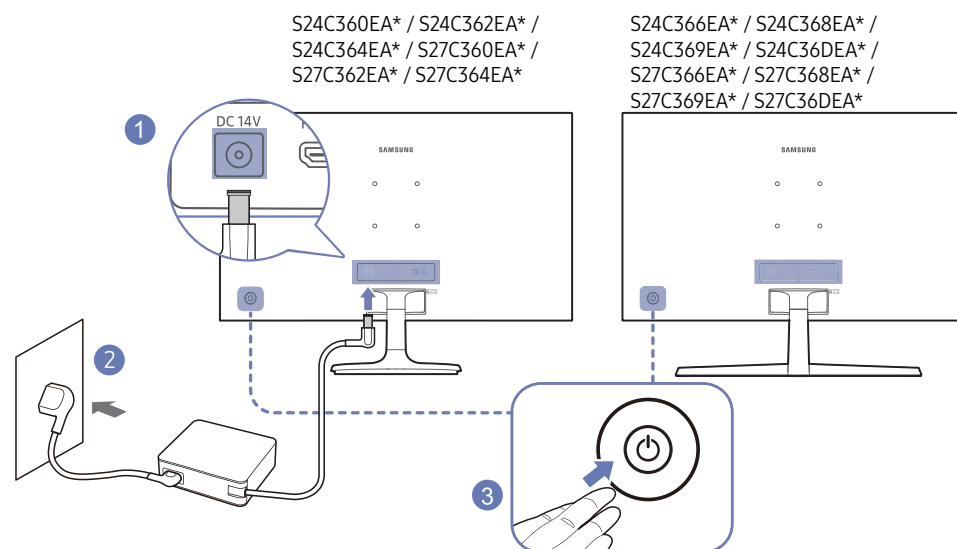
## Povezava z naglavnimi ali ušesnimi slušalkami



— Pri aktiviranju zvoka s kablom HDMI-HDMI uporabite naglavne ali ušesne slušalke.

— Naglavne ali ušesne slušalke podpirajo samo priključke tipa TRS (konica, obroč, rokav) s tremi vodniki.

## Povezava napajanja



1 Napajalni kabel priključite v napajalnik za izmenični/enosmerni tok. Nato napajalnik za izmenični/enosmerni tok priključite v vrata DC 14V na hrbtni strani izdelka.

– Nazivna poraba energije za adapterje je odvisna od modela. Uporabite adapter, ki ustreza specifikaciji porabe energije modela.

2 Napajalni kabel nato priklopite v stensko vtičnico.

3 Pritisnite gumb JOG na hrbtni strani izdelka, da ga vklopite.

— Vhodna napetost se samodejno preklopi.

---

## Nastavitev optimalne ločljivosti

Ko po nakupu prvič vklopite izdelek, se prikaže sporočilo z informacijami o nastavitvi optimalne ločljivosti.

V sporočilu z informacijami izberite jezik, z računalnikom pa nastavite optimalno ločljivost.

- Če ni izbrana optimalna ločljivost, se bo sporočilo v določenem času prikazalo največ trikrat, tudi če monitor izklopite in ga znova vklopite.
- Če želite nastaviti optimalno ločljivost svojega računalnika glejte (pogosta vprašanja) → [»Kako lahko spremenim ločljivost?«](#).

# Poglavje 04

## Meni

Vodnik po funkcijskih tipkah → 

— Funkcije, ki so na voljo, so odvisne od modela izdelka. Barva in oblika delov se lahko razlikujeta od prikazanega. Specifikacije se lahko spremenijo brez predhodnega obvestila z namenom izboljšave kakovosti.

## Slika

2.	3.	Opis
<b>Picture Mode</b>		<p>Ta meni omogoča nastavitve optimalne kakovosti slike, ki ustreza okolju, kjer uporabljate izdelek.</p> <ul style="list-style-type: none"><li>— Ko je omogočena možnost <b>Eco Saving Plus</b>, ta meni ni na voljo.</li><li>— Ko je omogočena možnost <b>Game Mode</b>, ta meni ni na voljo.</li><li>— Ko je omogočena možnost <b>Eye Saver Mode</b>, ta meni ni na voljo.</li></ul> <p>V načinu <b>PC</b></p> <ul style="list-style-type: none"><li>• <b>Custom</b>: Po potrebi prilagodite kontrast in svetlost.</li><li>• <b>Standard</b>: Nastavite kakovost slike, ki je primerna za urejanje dokumentov ali uporabo interneta.</li><li>• <b>Cinema</b>: Nastavite svetlost in ostrino monitorjev, ki sta primerna za gledanje videov in DVD-jev.</li><li>• <b>Dynamic Contrast</b>: Nastavite uravnoteženo svetlost s samodejno prilagoditvijo kontrasta.</li></ul>

2.	3.	Opis
		<p>V načinu <b>AV</b></p> <p>Če je zunanji vhod povezan prek HDMI-ja <b>PC/AV Mode</b> nastavljen na AV, ima funkcija <b>Picture Mode</b> štiri samodejne slikovne nastavitve (<b>Dynamic</b>, <b>Standard</b>, <b>Movie</b> in <b>Custom</b>), ki so tovarniško prednastavljene. Vključite lahko <b>Dynamic</b>, <b>Standard</b>, <b>Movie</b> ali <b>Custom</b>. Izberete lahko <b>Custom</b>, ki samodejno priključuje vaše lastne slikovne nastavitve.</p> <ul style="list-style-type: none"> <li>• <b>Dynamic</b>: Ta način izberite za ostrejšo sliko kot v načinu <b>Standard</b>.</li> <li>• <b>Standard</b>: Ta način izberite, ko je okolica svetla.</li> <li>• <b>Movie</b>: Ta način izberite, ko je okolica temna. Tako boste varčevali z energijo in zmanjšali utrujenost oči.</li> <li>• <b>Custom</b>: Ta način izberite, ko želite izbrati lastne nastavitve za sliko.</li> </ul> <p>— Vhodni vir je 480p, 576p, 720p ali 1080p in izdelek ga lahko normalno prikaže (nekateri modeli ne podpirajo vseh signalov).</p>
<b>Brightness</b>		<p>Prilagodi splošno raven svetlosti slike. (Razpon: 0~100)</p> <p>Višja kot je vrednost, svetlejša je slika.</p> <p>— Ta meni ni na voljo, če je <b>Picture Mode</b> nastavljen na način <b>Dynamic Contrast</b>.</p> <p>— Ko je omogočena možnost <b>Eco Saving Plus</b>, ta meni ni na voljo.</p> <p>— Ko je omogočena možnost <b>Eye Saver Mode</b>, ta meni ni na voljo.</p>
<b>Contrast</b>		<p>Prilagodi kontrast med predmeti in ozadjem. (Razpon: 0~100)</p> <p>Višja kot je vrednost, večji je kontrast in ostreje izrisani so predmeti.</p> <p>— Ta možnost ni na voljo, če je <b>Picture Mode</b> nastavljen na način <b>Cinema</b> ali <b>Dynamic Contrast</b>.</p> <p>— Ko je omogočena možnost <b>Game Mode</b>, ta meni ni na voljo.</p>
<b>Sharpness</b>		<p>Prilagodi robove predmetov tako, da so jasnejši ali bolj zamegljeni. (Razpon: 0~100)</p> <p>Višja kot je vrednost, jasnejši bodo robovi predmetov.</p> <p>— Ta možnost ni na voljo, če je <b>Picture Mode</b> nastavljen na način <b>Cinema</b> ali <b>Dynamic Contrast</b>.</p> <p>— Ko je omogočena možnost <b>Game Mode</b>, ta meni ni na voljo.</p>



2.	3.	Opis
<b>Color</b>		<p>Prilagodite barve na zaslonu.</p> <ul style="list-style-type: none"> <li>• <b>Color Tone:</b> Izberite barvni odtenek, ki najbolj ustreza vašim potrebam pri ogledu.</li> <li>• <b>Red:</b> Prilagodite raven nasičenosti rdeče barve. Bliže je vrednost številki 100, večja je intenzivnost barve.</li> <li>• <b>Green:</b> Prilagodite raven nasičenosti zelene barve. Bliže je vrednost številki 100, večja je intenzivnost barve.</li> <li>• <b>Blue:</b> Prilagodite raven nasičenosti modre barve. Bliže je vrednost številki 100, večja je intenzivnost barve.</li> <li>• <b>Gamma:</b> Prilagodite srednjo raven svetilnosti.</li> </ul> <p>— Ta meni ni na voljo, če je <b>Picture Mode</b> nastavljen na način <b>Cinema</b> ali <b>Dynamic Contrast</b>.</p> <p>— Ko je omogočena možnost <b>Game Mode</b>, ta meni ni na voljo.</p> <p>— Ko je omogočena možnost <b>Eye Saver Mode</b>, ta meni ni na voljo.</p>
<b>Black Level</b>		<p>Če je izdelek priključen na predvajalnik DVD ali TV-komunikator ipd. prek vrat HDMI, lahko pride do poslabšanja kakovosti slike (kontrasta, barve, ravni črne itd.), odvisno od priključene vhodne naprave.</p> <p>V takem primeru lahko kakovost slike prilagodite z možnostjo <b>Black Level</b>.</p> <ul style="list-style-type: none"> <li>• <b>Normal / Low</b></li> </ul> <p>— Ta funkcija je na voljo samo v načinu <b>HDMI</b>.</p> <p>— Možnost <b>Black Level</b> morda ni združljiva z nekaterimi napravami, ki so vir signala.</p> <p>— Funkcija <b>Black Level</b> je vklopljena samo pri določeni ločljivosti <b>AV</b>, kot je 480p pri 60 Hz, 576p pri 50 Hz, 720p pri 60 Hz in 1080p pri 60 Hz.</p>
<b>Eye Saver Mode</b>		<p>Nastavite optimalno kakovost slike, primerno za sprostitev oči.</p> <p>TÜV Rheinland »Low Blue Light Content« je certifikat za izdelke, ki ustrezajo zahtevam za izdelke z manjšo mero modre svetlobe. Če je način <b>Eye Saver Mode</b> nastavljen na možnost »High«, se količina modre svetlobe z valovno dolžino 400 nm zmanjša, kar zagotavlja optimalno kakovost slike, primerno za relaksacijo oči.</p> <p>Istočasno je stopnja modre svetlobe nižja kot v privzetih nastavitvah, kar je preskusila ter certificirala skupina TÜV Rheinland, ker ustreza zahtevam standarda TÜV Rheinland »Low Blue Light Content«.</p>
<b>Game Mode</b>		<p>Konfigurirajte nastavitve zaslona izdelka za igralni način.</p> <p>To funkcijo uporabite pri igranju računalniških iger ali ko je priključena igralna konzola, denimo PlayStation™ ali Xbox™.</p> <p>— Ko je omogočena možnost <b>Eye Saver Mode</b>, ta meni ni na voljo.</p> <p>— Ko se izdelek izklopi in preklopi v način varčevanja z energijo oziroma ko spremenite vhodne vire, se način <b>Game Mode</b> preklopi na možnost <b>Off</b>, tudi če je nastavljena na <b>On</b>.</p> <p>— Če želite, da je način <b>Game Mode</b> ves čas omogočen, izberite <b>Always On</b>.</p>

2.	3.	Opis
<b>Response Time</b>		<p>Če želite bolj živ in naraven videz videa, povečajte hitrost odziva plošče.</p> <p>— Kadar ne predvajate videa ali igrate igre, uporabljajte način <b>Standard</b>.</p>
<b>Screen Ratio</b>		<p>Spremeni velikost slike.</p> <p>— Ko je za možnost <b>FreeSync</b> izbrana možnost <b>On</b>, ta možnost ni na voljo.</p> <p>V načinu <b>PC</b></p> <ul style="list-style-type: none"> <li>• <b>Auto / Wide</b></li> </ul> <p>V načinu <b>AV</b></p> <ul style="list-style-type: none"> <li>• <b>4:3 / 16:9 / Screen Fit</b></li> </ul> <p>— Funkcija glede na vrata, ki so na voljo na izdelku, morda ne bo podprta.</p> <p>— Spreminjanje možnosti <b>Screen Ratio</b> je na voljo, če so izpolnjeni naslednji pogoji.</p> <p>— Vhodni vir je 480p, 576p, 720p ali 1080p in izdelek ga lahko normalno prikaže (nekateri modeli ne podpirajo vseh signalov).</p> <p>— To lahko nastavite samo, če je zunanji vhod povezan prek HDMI-ja, možnost <b>PC/AV Mode</b> pa je nastavljena na <b>AV</b>.</p>
<b>Screen Adjustment</b>		<p>Prilagodite položaj zaslona ali izboljšajte kakovost slike.</p> <p>— Ta funkcija je na voljo samo v načinu <b>Analog</b>.</p> <ul style="list-style-type: none"> <li>• <b>H-Position</b>: Premaknite zaslon v levo ali desno.</li> <li>• <b>V-Position</b>: Premaknite sliko navzgor ali navzdol.</li> <li>• <b>Coarse</b>: Prilagodite frekvenco zaslona.</li> <li>• <b>Fine</b>: Natančno prilagodite zaslon, da bo slika živa.</li> </ul>

---

## Prikaz na zaslonu

2.	3.	Opis
Transparency		Za nastavitve prosojnosti oken z meniji.
Position		<ul style="list-style-type: none"><li>• <b>H-Position:</b> Premaknite meni v levo ali desno.</li><li>• <b>V-Position:</b> Premaknite meni navzgor ali navzdol.</li></ul>
Language		Za nastavitve jezika menija. <small>— Sprememba nastavitve jezika bo uporabljena samo za prikaz menija na zaslonu.</small>
Display Time		Nastavite, kako dolgo ostane okno z menijem na zaslonu, ko ni v uporabi.

---

## Sistem

2.	3.	Opis
<b>FreeSync</b>		<p><b>FreeSync</b> je tehnološka rešitev, ki brez običajnih zamikov in zakasnitev odpravi t. i. »trganje slike« (screen tearing). <b>FreeSync</b> lahko upravljate, če uporabljate grafično kartico AMD, ki podpira rešitev <b>FreeSync</b>.</p> <p>Več informacij najdete na strani <a href="#">FreeSync</a>.</p>
<b>Volume</b>		<p>Za spreminjanje nastavitve <b>Volume</b>.</p> <p>— Čezmeren zvočni tlak v naglavnih/ušesnih slušalkah lahko povzroči poškodbe/izgubo sluha.</p>
<b>Eco Saving Plus</b>		<p>Manjša poraba energije v primerjavi s porabo pri največji svetlosti.</p> <ul style="list-style-type: none"><li>• <b>Off</b>: izklopite funkcijo <b>Eco Saving Plus</b>.</li><li>• <b>Auto</b>: Poraba energije se bo samodejno zmanjšala za približno 10 % glede na trenutno nastavitve. (Zmanjšanje porabe energije je odvisno od svetlosti zaslona.)</li><li>• <b>Low</b>: Prihranek do 25 % energije v primerjavi z največjo svetlostjo.</li><li>• <b>High</b>: Prihranek do 50 % energije v primerjavi z največjo svetlostjo.</li></ul> <p>— Ta možnost ni na voljo, če je <b>Picture Mode</b> nastavljen na način <b>Dynamic Contrast</b>.</p> <p>— Ko je omogočena možnost <b>Game Mode</b>, ta meni ni na voljo.</p> <p>— Ko je omogočena možnost <b>Eye Saver Mode</b>, ta meni ni na voljo.</p>

---

2.	3.	Opis
<b>Off Timer Plus</b>	<b>Off Timer</b>	<ul style="list-style-type: none"> <li>• <b>Off Timer:</b> Vključite način <b>Off Timer</b>.</li> <li>• <b>Turn Off After:</b> Časovno stikalo lahko nastavite v območju od 1 do 23 ur. Izdelek se samodejno izklopi po preteku določenega časa. <ul style="list-style-type: none"> <li>– Ta možnost je na voljo samo, če je funkcija <b>Off Timer</b> nastavljena na <b>On</b>.</li> </ul> </li> </ul> <p>— Pri izdelkih, namenjenih trgu v nekaterih regijah, je funkcija <b>Off Timer</b> nastavljena tako, da se samodejno vklopi 4 ure po vklopu izdelka. To se zgodi v skladu s predpisi glede električnega napajanja. Če za aktiviranje ne želite uporabljati časovnika, odprite <b>III</b> → <b>System</b> → <b>Off Timer Plus</b> in nastavite <b>Off Timer</b> na <b>Off</b>.</p>
	<b>Eco Timer</b>	<ul style="list-style-type: none"> <li>• <b>Eco Timer:</b> Vključite način <b>Eco Timer</b>.</li> <li>• <b>Eco Off After:</b> Funkcijo <b>Eco Timer</b> lahko nastavite na vrednost med 10 in 180 minutami. Izdelek se samodejno izklopi po preteku določenega časa. <ul style="list-style-type: none"> <li>– Ta možnost je na voljo samo, če je funkcija <b>Eco Timer</b> nastavljena na <b>On</b>.</li> </ul> </li> </ul>
<b>PC/AV Mode</b>		<p>Nastavite način <b>PC/AV Mode</b> na <b>AV</b>. Slika se poveča.</p> <p>Ta možnost je koristna pri ogledu filmov.</p> <p>— Podprti so samo izdelki z razmerjem slike 16:9 ali 16:10.</p>
<b>Source Detection</b>		Za način prepoznavanja vhodnega vira izberite možnost <b>Auto</b> ali <b>Manual</b> .
<b>Key Repeat Time</b>		<p>Nastavite hitrost odziva gumba, ko ga pritisnete.</p> <p>Izberete lahko <b>Acceleration</b>, <b>1 sec</b> ali <b>2 sec</b>. Če izberete <b>No Repeat</b>, se ukaz odzove le enkrat, ko pritisnete gumb.</p>
<b>Power LED On</b>		<p>Konfigurirajte nastavitve tako, da omogočite ali onemogočite svetleče diode za napajanje na spodnjem delu izdelka.</p> <ul style="list-style-type: none"> <li>• <b>Working:</b> Svetleča dioda za napajanje sveti, ko je izdelek vklopljen.</li> <li>• <b>Stand-by:</b> Svetleča dioda za napajanje sveti, ko je izdelek izklopljen.</li> </ul>

---

## Podpora

2.	3.	Opis
<b>Self Diagnosis</b>		Ta preskus izvedite, če imate težave s sliko monitorja. — Med samodiagnostičnim preskusom nikoli ne izklopite naprave in ne spreminjajte vhodnega vira. Če je mogoče, preskusa ne prekinjajte.
<b>Information</b>		Oglejte si informacije o trenutni programski opremi. Glejte dejanski zaslon monitorja.
<b>Reset All</b>		Povrnite vse privzete tovarniške nastavitve monitorja.

# Poglavje 05

## Namestitev programske opreme

### Easy Setting Box



Možnost Easy Setting Box omogoča uporabo izdelka, razdeljenega na več delov..

Če želite namestiti najnovejšo različico aplikacije Easy Setting Box , jo prenesite s spletnega mesta družbe Samsung (<http://www.samsung.com>).

- Po namestitvi morate znova zagnati računalnik, sicer programska oprema morda ne bo delovala pravilno.
- Ikona Easy Setting Box se morda ne bo prikazala, kar je odvisno od računalniškega sistema in specifikacij izdelka.
- Če se ikona bližnjice ne prikaže, pritisnite tipko F5.

### Omejitve in težave pri namestitvi

Na namestitev programa Easy Setting Box lahko vplivajo grafična kartica, matična plošča in omrežno okolje.

### Sistemske zahteve

#### Operacijski sistem

- Windows 7 32Bit/64Bit
- Windows 8 32Bit/64Bit
- Windows 8.1 32Bit/64Bit
- Windows 10 32Bit/64Bit

#### Strojna oprema

- Vsaj 32 MB pomnilnika
- Vsaj 60 MB nezasedenga prostora na pogonu trdega diska

### Namestitev gonilnikov

Če želite namestiti najnovejšo različico gonilnika izdelka, jo prenesite s spletnega mesta družbe Samsung (<http://www.samsung.com>).

- Optimalno ločljivost in frekvenco izdelka lahko nastavite z namestitvijo ustreznih gonilnikov za ta izdelek.

# Poglavje 06

## Navodila za odpravljanje težav

### Pogoji za vzpostavitev stika s centrom družbe Samsung za pomoč strankam

— Preden pokličite Samsungov center za pomoč strankam, preskusite izdelek, kot je opisano v nadaljevanju. Če težave ne uspete odpraviti, se obrnite na Samsungov center za pomoč strankam.

### Diagnoza izdelka (težava z zaslonom)

Če pride do težav z zaslonom monitorja, zaženite [Self Diagnosis](#), da preverite, ali monitor deluje pravilno.

### Preverjanje ločljivosti in frekvence

Če izberete nepodprto ločljivost (oglejte si [Tabela standardnih signalov](#)), se lahko na kratko pojavi sporočilo **Not Optimum Mode** ali pa prikaz na zaslonu morda ni pravilen.

— Prikazana ločljivost se lahko razlikuje, odvisno od nastavitve računalniškega sistema in kablov

### Preverite naslednje.

#### Pozor

---

Ko je v izdelku slišati zvok pokanja.

Zvok je lahko posledica krčenja ali širjenja zaradi temperaturnih sprememb zunanjih komponent ali notranjega vezja izdelka.

To NI okvara izdelka in ne vpliva na njegovo življenjsko dobo.

---

#### Težave pri namestitvi (način računalnika)

---

Zaslon se nenehno vklaplja in izklaplja.

Preverite, ali je kabel pravilno priključen na monitor ter računalnik in ali so konektorji dobro pritrjeni.

Če je izdelek na računalnik priključen s kablom HDMI ali HDMI-DVI, je na vseh štirih straneh zaslona prazen prostor.

Prazen prostor na zaslonu ne nastane zaradi izdelka.

Prazen prostor na zaslonu povzroči računalnik ali grafična kartica. Težavo odpravite tako, da prilagodite velikost zaslona v nastavitvah za HDMI ali DVI grafične kartice.

Če v meniju nastavitve grafične kartice ni možnosti za prilagajanje velikosti zaslona, posodobite gonilnik grafične kartice na najnovejšo različico.

(Za podrobnosti o prilagajanju nastavitve zaslona se obrnite na proizvajalca grafične kartice oziroma računalnika.)

---



---

## Težave v zvezi z zaslonom

---

Indikator LED napajanja ne sveti. Zaslom se ne vklopi.

Preverite, ali je napajalni kabel pravilno priključen.

Če pride do težav z zaslonom monitorja, zaženite [Self Diagnosis](#), da preverite, ali monitor deluje pravilno.

Sporočilo » **Check the cable connection and the settings of the source device.** « se prikaže.

Preverite, ali je kabel pravilno priključen na monitor.

Če je monitor v načinu **HDMI**, pritisnite gumb **JOG**, da odprete zaslon vodnika po funkcijskih tipkah, nato pa izberite **III** → **System** → **PC/AV Mode** → **HDMI** → **PC** ali **AV**.

Prikaže se **Not Optimum Mode**.

To sporočilo se prikaže, če je signal grafične kartice večji od največje ločljivosti ali frekvence monitorja.

Spremenite največjo ločljivost in frekvenco tako, da bosta ustrezala učinkovitosti delovanja monitorja, pri tem pa upoštevajte tabelo standardnih signalov ([str.38](#)).

Slike na zaslonu so popačene.

Preverite kabelsko povezavo z izdelkom.

Zaslom ni čist. Zaslom je zamegljen.

Odstranite vso dodatno opremo (podaljšek za video itd.) in poskusite znova.

Nastavite ločljivost in frekvenco na priporočeno raven.

Zaslom je nestabilen in migeta. Na zaslonu so sence ali vžgane slike.

Preverite, ali ločljivost in frekvenca računalnika ustrezata razponu ločljivosti in frekvenci, ki je ustrezen z izdelkom. Nato (če je treba) spremenite nastavitve in si pri tem pomagajte s tabelo načinov standardnega signala ([str.38](#)) v tem priročniku in z menijem **Information** izdelka.

Spremenite možnost **Response Time** v zaslonem prikazu na **Faster** ali **Standard** glede na aplikacijo in uporabo.

---

Zaslom je presvetel. Zaslom je pretemen.

Prilagodite možnosti **Brightness** in **Contrast**.

Barva zaslona ni skladna.

Spremenite nastavitve za možnost **Color**.

Barve na zaslonu so zasenčene in popačene.

Spremenite nastavitve za možnost **Color**.

Bela barva ni videti bela.

Spremenite nastavitve za možnost **Color**.

Na zaslonu ni slike in indikator LED napajanja utripa vsake 0,5 do 1 sekunde.

Preverite, ali je kabel pravilno priključen na monitor ter računalnik in ali so konektorji dobro pritrjeni.

Izdelek je v načinu varčevanja z energijo.

Pritisnite katero koli tipko na tipkovnici ali premaknite miško, da se vrnete na prejšnji zaslon.

Besedilo je zamegljeno.

Če uporabljate operacijski sistem Windows (denimo Windows 7, Windows 8, Windows 8.1 ali Windows 10): Pojdite na **Nadzorno ploščo** → **Pisave** → **Prilagajanje besedila ClearType** in spremenite **Vklopi tehnologijo ClearType**.

Slika predvajanega videa je nejasna.

Predvajanje velikih video datotek z visoko ločljivostjo lahko povzroči nejasno sliko. Do tega lahko pride, ker video predvajalnik ni optimiziran za delovanje z računalnikom.

Poskusite datoteko predvajati v drugem video predvajalniku.

---

---

## Težave z zvokom

---

### Ni zvoka.

Znova preverite stanje priključenega kabla za slušalke in/ali prilagodite glasnost.

Preverite glasnost.

Preverite, ali je morda zvok izdelka ali izvirne naprave izklopljen.

---

### Glasnost je prenizka.

Prilagodite glasnost.

Če je glasnost po nastavitvi na največjo raven še vedno prenizka, preverite glasnost na zvočni kartici računalnika ali v programski opremi.

---

### Video je mogoče predvajati, toda ni zvoka.

Zvoka ni mogoče slišati, če je kabel HDMI-DVI uporabljen za povezavo z vhodno napravo.

Z napravo se povežite s kablom HDMI.

---

## Težave z vhodno napravo

---

### Ko se računalnik zaganja, se sliši piskanje.

Če računalnik ob zagonu piska, ga dajte na servisiranje.

---

V načinu za varčevanje z energijo se računalnik ali zaslon monitorja vklopita, čeprav tipkovnica ali miška nista bili uporabljeni.

To se zgodi, če je funkcija Wake On Lan (WOL) na računalniku vklopljena in ne pomeni težave z izdelkom.

Če vaš računalnik uporablja program Windows (denimo Windows 7, Windows 8, Windows 8.1 ali Windows 10), pojdite na Control Panel → Network and Internet → Network Properties (Configuration) in nastavite možnost Wake On Lan (WOL) na »Do not use.«

---

---

## Vprašanja & odgovori

— Dodatna navodila za prilagajanje najdete v uporabniškem priročniku za računalnik ali grafično kartico.

— Pot do nastavitve je odvisna od nameščenega operacijskega sistema.

---

### Kako spremenim frekvenco?

Frekvenco lahko nastavite na grafični kartici.

- Windows 7: Pojdite v meni **Nadzorna plošča** → **Videz in prilagajanje** → **Zaslon** → **Ločljivost zaslona** → **Dodatne nastavitve** → **Monitor** in v razdelku **Nastavitve monitorja** spremenite **Hitrost osveževanja zaslona**.
  - Windows 8(Windows 8.1): Pojdite v meni **Nastavitve** → **Nadzorna plošča** → **Videz in prilagajanje** → **Zaslon** → **Ločljivost zaslona** → **Dodatne nastavitve** → **Monitor** in v razdelku **Nastavitve monitorja** spremenite vrednost v polju **Nastavitve monitorja**.
  - Windows 10: Pojdite v meni **Nastavitve** → **Sistem** → **Zaslon** → **Dodatne nastavitve zaslona** → **Lastnosti grafične kartice** → **Monitor** in v razdelku **Nastavitve monitorja** spremenite vrednost v polju **Hitrost osveževanja zaslona**.
- 

### Kako spremenim ločljivost?

- Windows 7: Pojdite v meni **Nadzorna plošča** → **Videz in prilagajanje** → **Zaslon** → **Ločljivost zaslona** → **Prilagodi ločljivost**.
  - Windows 8(Windows 8.1): Pojdite v meni **Nastavitve** → **Nadzorna plošča** → **Videz in prilagajanje** → **Zaslon** → **Prilagodi ločljivost** in prilagodite ločljivost.
  - Windows 10: Pojdite v meni **Nastavitve** → **Sistem** → **Zaslon** → **Napredne nastavitve zaslona** in prilagodite ločljivost.
- 

### Kako nastavim način varčevanja z energijo?

- Windows 7: Pojdite v meni **Nadzorna plošča** → **Videz in prilagajanje** → **Prilagajanje** → **Nastavitve ohranjevalnika zaslona** → **Možnosti porabe energije** ali **NASTAVITVE BIOS** na računalniku.
  - Windows 8(Windows 8.1): Pojdite v meni **Nastavitve** → **Nadzorna plošča** → **Videz in prilagajanje** → **Prilagajanje** → **Nastavitve ohranjevalnika zaslona** → **Možnosti porabe energije** ali **NASTAVITVE BIOS** na računalniku.
  - Windows 10: Pojdite v meni **Nastavitve** → **Prilagajanje** → **Zaklepanje zaslona** → **Nastavitve časa za izklop zaslona** → **Poraba energije in spanje** ali **NASTAVITVE BIOS** na računalniku.
-

# Poglavje 07

## Specifikacije

### Splošno

Ime modela	S24C36*	S27C36*
Velikost	Razred 24 (23,5 palca / 59,8 cm)	Razred 27 (27,0 palca / 68,5 cm)
Območje prikaza	521,40 mm (V) x 293,28 mm (Š)	596,736 mm (V) x 335,664 mm (Š)
Razmik med slikovnimi pikami	0,27156 mm (V) x 0,27156 mm (Š)	0,3114 mm (V) x 0,3114 mm (Š)
Najhitrejša točkovna ura	174,5 MHz	174.5 MHz
Napajanje	AC100-240V~ 50/60Hz Temelji na dvosmerni napetosti napajalnega vmesnika. Za enosmerno napetost izdelka si oglejte oznako izdelka.	
Priključki za signale	HDMI, D-SUB	
Okoliški pogoji	<b>Delovanje</b> Temperatura: 10 °C – 40 °C (50 °F – 104 °F) Vlažnost: 10 % – 80 %, brez kondenzacije <b>Shranjevanje</b> Temperatura: -20 °C – 45 °C (-4 °F – 113 °F) Vlažnost: 5 % – 95 %, brez kondenzacije	

---

- Plug-and-Play

Izdelek lahko namestite in uporabljate s katerim koli sistemom, ki je združljiv s funkcijo Plug and Play. Dvosmerna izmenjava podatkov med izdelkom in računalniškim sistemom optimizira nastavitve izdelka. Izdelek se samodejno namesti. Vendar lahko namestitvene nastavitve po želji prilagodite.

- Pike na zaslonu (slikovne pike)

Zaradi načina izdelave tega izdelka je lahko približno 1 slikovna pika na milijon (1 ppm) na zaslonu LCD svetlejša ali temnejša. To ne vpliva na delovanje izdelka.

- Zgornje specifikacije se lahko spremenijo brez predhodnega obvestila z namenom izboljšave kakovosti.

- Podrobnejše tehnične podatke o napravi lahko najdete na spletnem mestu podjetja Samsung.

- (Samop za Evropo)

Za dostop do informacij o energijski oznaki o tem izdelku na European Product Registry for Energy Labelling (EPREL), pojdite na spletno mesto [https://eprel.ec.europa.eu/qr/\\*\\*\\*\\*\\*](https://eprel.ec.europa.eu/qr/*****), pri čemer je \*\*\*\*\* EPREL registracijska številka izdelka. Registracijska številka je na nalepki z nazivnimi vrednostmi izdelka.

- Brez migotanja

Naprava nima vidnega ali nevidnega migotanja.

## Tabela načina standardnih signalov

Ime modela	S24C36*	S27C36*	
Sinhronizacija (tehnični podatki PLOŠČE)	Vodoravna frekvenca	54 ~ 83 kHz	54,69 ~ 83 kHz
	Navpična frekvenca	48 ~ 75 Hz	48 ~ 75 Hz
Ločljivost	Optimalna ločljivost	1920 x 1080 s frekvenco osveževanja 60 Hz	
	Največja ločljivost	1920 x 1080 s frekvenco osveževanja 75Hz (HDMI) 1920 x 1080 s frekvenco osveževanja 60Hz (D-SUB)	

Če se signal, ki spada med navedene standardne signale, prenaša od računalnika, bo zaslon samodejno prilagojen. Če signal, ki ga oddaja računalnik, ne ustreza načinom standardnega signala, bo zaslon morda prazen, svetleča dioda za napajanje pa vklopljena. V tem primeru spremenite nastavitve v skladu z naslednjo tabelo, pri čemer upoštevajte uporabniški priročnik za grafično kartico.

Ločljivost	Vodoravna frekvenca (kHz)	Navpična frekvenca (Hz)	Točkovna ura (MHz)	Polariteta sinhr. (V/Š)
IBM, 720 x 400	31,469	70,087	28,322	-/+
VESA, 640 x 480	31,469	59,940	25,175	-/-
MAC, 640 x 480	35,000	66,667	30,240	-/-
VESA, 640 x 480	37,861	72,809	31,500	-/-
VESA, 640 x 480	37,500	75,000	31,500	-/-
VESA, 800 x 600	35,156	56,250	36,000	+/+
VESA, 800 x 600	37,879	60,317	40,000	+/+
VESA, 800 x 600	48,077	72,188	50,000	+/+
VESA, 800 x 600	46,875	75,000	49,500	+/+
MAC, 832 x 624	49,726	74,551	57,284	-/-
VESA, 1024 x 768	48,363	60,004	65,000	-/-
VESA, 1024 x 768	56,476	70,069	75,000	-/-
VESA, 1024 x 768	60,023	75,029	78,750	+/+
VESA, 1152 x 864	67,500	75,000	108,000	+/+
MAC, 1152 x 870	68,681	75,062	100,000	-/-
VESA, 1280 x 720	45,000	60,000	74,250	+/+
VESA, 1280 x 800	49,702	59,810	83,500	-/+
VESA, 1280 x 1024	63,981	60,020	108,000	+/+

Ločljivost	Vodoravna frekvenca (kHz)	Navpična frekvenca (Hz)	Točkovna ura (MHz)	Polariteta sinhr. (V/Š)
VESA, 1280 x 1024	79,976	75,025	135,000	+/+
VESA, 1440 x 900	55,935	59,887	106,500	-/+
VESA, 1600 x 900	60,000	60,000	108,000	+/+
VESA, 1680 x 1050	65,290	59,954	146,250	-/+
VESA, 1920 x 1080	67,500	60,000	148,500	+/+
VESA, 1920 x 1080	83,894	74,973	174,500	+/-

— Vodoravna frekvenca

Čas, potreben za branje ene vrstice z leve proti desni strani zaslona, se imenuje vodoravni cikel. Recipročno število vodoravnega cikla se imenuje vodoravna frekvenca. Vodoravna frekvenca se meri v enoti kHz.

— Navpična frekvenca

S ponavljanjem iste slike v eni sekundi več desetkrat omogočite ogled naravnih slik. Frekvenca tega ponavljanja se imenuje »navpična frekvenca« ali »hitrost osveževanja« in je označena z enoto Hz (herci).

— Zaradi značilnosti zaslona lahko izdelek nastavite samo na eno ločljivost za vsako velikost zaslona, da dobite optimalno kakovost slike. Uporaba ločljivosti, ki ni določena, lahko zmanjša kakovost slike. Temu se lahko izognete tako, da izberete optimalno ločljivost, ki je določena za vaš izdelek.

— Nekatere ločljivosti, navedene v zgornji razpredelnici, morda niso na voljo, odvisno od specifikacij grafične kartice.

### Odgovornost za plačljivo storitev (strošek za stranko)

— Ko zahtevate storitev, vam lahko v naslednjih primerih kljub garanciji zaračunamo obisk serviserja.

#### Ni napaka na izdelku

Čiščenje izdelka, prilagoditev, razlaga, vnovična namestitev in podobno.

- Če serviserja prosite za navodila za uporabo izdelka ali če enostavno prilagodi možnosti brez razstavljanja izdelka.
- Če je napako povzročil dejavnik v zunanjem okolju (internet, antena, žični signal ipd.)
- Če ste po prvotni namestitvi izdelka tega znova namestili ali priključili dodatne naprave.
- Če ste izdelek znova namestili zaradi premestitve na drugo mesto ali drugo stavbo.
- Če stranka zahteva navodila za uporabo izdelka drugega proizvajalca.
- Če stranka zahteva navodila za uporabo omrežja ali izdelka drugega proizvajalca.
- Če stranka zahteva namestitev ali nastavitve programske opreme za izdelek.
- Če serviser odstrani/očisti prah ali tujke iz izdelka.
- Če stranka zahteva dodatno namestitev za izdelek, ki ga je kupila od druge stranke ali v spletu.

#### Napaka na izdelku, ki jo je povzročila stranka

Napaka na izdelku, ki jo je povzročilo napačno ravnanje stranke ali napačno popravilo.

Če je napako na izdelku povzročilo:

- Zunanji udarec ali padec.
- Uporaba dodatne opreme ali ločeno kupljenih izdelkov, ki jih ni odobril Samsung.
- Popravilo osebe, ki ni inženir pooblaščenega servisnega podjetja ali partnerja družbe Samsung Electronics Co., Ltd.
- Preoblikovanje ali popravilo izdelka s strani stranke.
- Uporaba izdelka pri nepravilni napetosti ali z neodobrenimi električnimi priključki.
- Neupoštevanje »previdnostnih ukrepov« v Uporabniškem priročniku.

#### Drugo

- Če izdelek pade zaradi naravne katastrofe. (udar strele, požar, potres, poplava idr.)
- Če zmanjka potrošnega materiala. (baterija, toner, fluorescentne luči, glava, vibrator, lučka, filter, trak idr.)

— Če stranka zahteva storitev, vendar izdelek ni poškodovan, se lahko zaračuna strošek storitve. Zato prosimo, da najprej preberete Uporabniški priročnik.



## FreeSync (za grafično kartico AMD)

Tehnologija **FreeSync** je rešitev, ki brez običajnih zamikov in zakasnitev odpravi t. i. »trganje slike« (screen tearing).

Ta funkcija odpravi t. i. »trganje slike« (screen tearing) in zamike med igranjem iger. Izboljšajte igralno izkušnjo.

Prikazane menijske možnosti funkcije **FreeSync** na monitorju se lahko razlikujejo, odvisno od modela monitorja in združljivosti z grafično kartico AMD.

- **Off:** Onemogočite **FreeSync**.
- **On:** Vključite funkcijo **FreeSync** grafične kartice AMD. Med igranjem nekaterih iger lahko občasno pride do utripanja.

Med uporabo funkcije **FreeSync** uporabite optimalno ločljivost.

Navodila za nastavitve hitrosti osveževanja najdete v razdelku **Vprašanja & odgovori** → **Kako spremenim frekvenco?**

— Funkcija **FreeSync** je omogočena samo v načinu **HDMI**.

Med uporabo funkcije **FreeSync** uporabljajte samo kabel HDMI, ki ga je priložil proizvajalec.

— Če uporabljate funkcijo **FreeSync** in je besedilo na zaslonu računalnika zamegljeno ali nepravilno prikazano, težavo odpravite tako, da spremenite ločljivost zaslona računalnika na priporočeno ločljivost.

Če med igranjem igre uporabljate funkcijo **FreeSync**, se lahko pojavi naslednje:

- Zaslone lahko utripa, odvisno od vrste grafične kartice, nastavitve igre ali predvajanega videa. Poskusite naslednje: Zmanjšajte vrednosti nastavitve igre, spremenite trenutni način **FreeSync** v **Off** ali obiščite spletno mesto podjetja AMD, da preverite različico gonilnika grafične kartice in ga posodobite z najnovejšo.
- Med uporabo funkcije **FreeSync** lahko zaslon utripa zaradi različnih izhodnih frekvenc grafične kartice.
- Hitrost odzivanja lahko med igranjem niha, odvisno od ločljivosti. Višja ločljivost običajno upočasni hitrost odzivanja.
- Kakovost zvoka monitorja se lahko poslabša.

— Če med uporabo funkcije naletite na kakršne koli težave, pokličite center za podporo Samsung.

— Če ločljivost monitorja spremenite, ko je funkcija nastavljena na možnost **On**, lahko zaslon zaradi grafične kartice občasno postane prazen. Funkcijo **FreeSync** nastavite na **Off** in spremenite ločljivost.

— Funkcija ni na voljo v napravah, ki nimajo grafične kartice AMD (denimo naprave AV). Če je funkcija uporabljena, lahko pride do napake zaslona.

## Na seznamu Grafične kartice so navedeni modeli, ki podpirajo funkcijo FreeSync

Funkcijo **FreeSync** je mogoče uporabljati samo z določenimi modeli grafičnih kartic AMD. Podprte grafične kartice najdete na tem seznamu:

Namestiti morate najnovejše uradne grafične gonilnike podjetja AMD, ki podpirajo funkcijo **FreeSync**.

— Če si želite ogledati še druge modele grafičnih kartic AMD, ki podpirajo funkcijo **FreeSync**, obiščite uradno spletno mesto podjetja AMD.

— Če uporabljate grafično kartico drugega proizvajalca, izberite možnost **FreeSync Off**.

— Če funkcijo **FreeSync** uporabljate prek kabla HDMI, morda ne bo delovala zaradi omejitve pasovne širine določenih grafičnih kartic AMD.

- Radeon™ RX Vega series
- Radeon™ RX 500 series
- Radeon™ RX 400 series
- Radeon™ R9/R7 300 series (brez R9 370/X, R7 370/X, R7 265)
- Radeon™ Pro Duo (2016 edition)
- Radeon™ R9 Nano series
- Radeon™ R9 Fury series
- Radeon™ R9/R7 200 series (brez R9 270/X, R9 280/X)