



Bedienungsanleitung
Mode d'emploi
Istruzioni per l'uso

CASALUX®

LED ECKSTEHLEUCHE

**MIT FARBWECHEL
UND MUSIKFUNKTION**

**LAMPADAIRE
D'ANGLE À LED**

**AVEC CHANGEMENT DE
COULEUR ET CAPTEUR SONORE**

**LAMPADA DA TERRA
ANGOLARE A LED**

**CON ALTERNANZA DI COLORI E
FUNZIONE MUSICA**



Inhaltsverzeichnis

Allgemeines	3
Bedienungsanleitung lesen und aufbewahren	3
Zeichenerklärung.....	3
Lieferumfang/Produktteile	4
Übersicht	5
Bestimmungsgemäßer Gebrauch	6
Sicherheitshinweise	6
Explosions- und Verätzungsgefahr!	6
Stromschlag- und Überhitzungsgefahr!.....	7
Verletzungsgefahr!	8
Beschädigungsgefahr!.....	8
Erstinbetriebnahme	9
LED Eckstehleuchte und Lieferumfang prüfen	9
Montage LED Eckstehleuchte	9
Montage Fuß.....	10
Gebrauch	10
Fernbedienung.....	11
Produkt ein-/ausschalten	11
Batterie der Fernbedienung wechseln.....	12
Reinigung	12
Technische Daten	13
Aufbewahrung	13
Umweltgerechte Entsorgung	14
Verpackung entsorgen.....	14
Altgerät entsorgen.....	14
Konformitätserklärung	15

Allgemeines

Bedienungsanleitung lesen und aufbewahren



Diese Betriebsanleitung gehört zu dieser LED Eckstehleuchte.

Sie enthält wichtige Informationen zu Aufbau und Handhabung.

Lesen Sie die Betriebsanleitung, insbesondere die Sicherheitshinweise, sorgfältig durch, bevor Sie das Produkt einsetzen. Die Nichtbeachtung dieser Betriebsanleitung kann zu schweren Verletzungen oder zu Schäden am Produkt führen.

Die Betriebsanleitung basiert auf den in der Europäischen Union gültigen Normen und Regeln. Beachten Sie im Ausland auch landesspezifische Richtlinien und Gesetze.

Bewahren Sie die Betriebsanleitung für die weitere Nutzung auf. Wenn Sie das Produkt an Dritte weitergeben, geben Sie unbedingt diese Betriebsanleitung mit.

Zeichenerklärung

Die folgenden Symbole und Signalwörter werden in dieser Betriebsanleitung, auf dem Produkt oder auf der Verpackung verwendet.



Dieses Signalsymbol/-wort bezeichnet eine Gefährdung mit einem mittleren Risikograd, die, wenn sie nicht vermieden wird, den Tod oder eine schwere Verletzung zur Folge haben kann.



Dieses Signalwort warnt vor möglichen Sachschäden.



Mit diesem Symbol gekennzeichnete Produkte erfüllen alle anzuwendenden Gemeinschaftsvorschriften des Europäischen Wirtschaftsraums (siehe Punkt „Konformitätserklärung“).



Geprüfte Sicherheit: Das Produkt entspricht den Anforderungen des deutschen Produktsicherheitsgesetzes (ProdSG).



Mit diesem Symbol gekennzeichnete Elektrogeräte gehören der Schutzklasse II an.



Mit diesem Symbol gekennzeichnete Elektrogeräte gehören der Schutzklasse III an.



Das Produkt ist ausschließlich für die Verwendung im Innenbereich geeignet.

SELV

Schutzkleinspannung



unabhängiges Betriebsgerät



Kurzschlussfester Sicherheitstransformator



Anschlusspolarität

IP20

Geschützt gegen feste Fremdkörper mit Durchmesser $\geq 12,5$ mm.



Kennzeichen für Gleichstrom

Lieferumfang/Produktteile

Mit dem von Ihnen erworbenen Produkt erhalten Sie:

- LED Eckstehlampe (Standfuß, 4 x Aluminium Profil, Silikon Abdeckung, LED Streifen)
- Netzteil mit Kabel (ca. 2 Meter)
- Fernbedienung (inklusive 1 x 3 V CR2032 Batterie)
- Bedienungsanleitung
- Garantiekarte

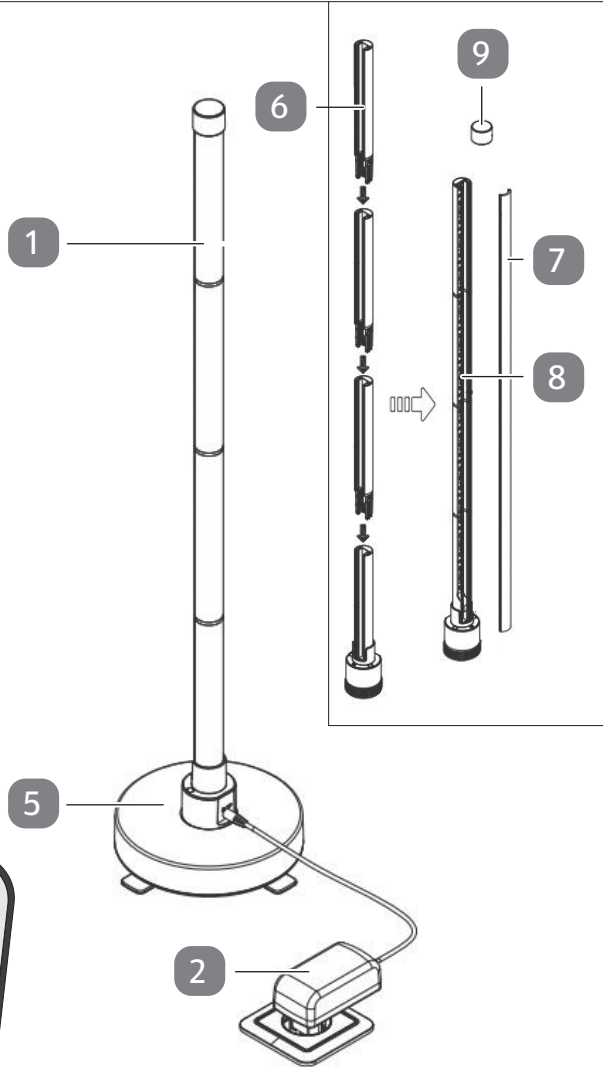
Bitte überprüfen Sie vor dem ersten Gebrauch die Vollständigkeit der Lieferung und benachrichtigen Sie uns **innerhalb von 2 Wochen** nach dem Kauf, falls die Lieferung nicht komplett sein sollte.

Überprüfen Sie, ob das Gerät einen Transportschaden aufweist. Ist dies der Fall, nehmen Sie es nicht in Betrieb, sondern wenden Sie sich an den Kundenservice.

A

Übersicht

- 1 LED Eckstehleuchte
- 2 Netzteil mit Kabel
- 3 Fernbedienung
- 4 3 V CR2032 Batterie
- 5 Standfuß
- 6 4 x Aluminium Profil
- 7 Silikonabdeckung
- 8 LED Streifen
- 9 Verschlusskappe



Bestimmungsgemäßer Gebrauch

HINWEIS!

Das Produkt ist ausschließlich zur dekorativen Beleuchtung konzipiert und nur für den Innenbereich geeignet. Verwenden Sie das Produkt nur wie in dieser Betriebsanleitung beschrieben. Jede andere Verwendung gilt als nicht bestimmungsgemäß und kann zu Sachschäden oder sogar zu Personenschäden führen. Das Produkt ist kein Kinderspielzeug. Der Hersteller oder Händler übernimmt keine Haftung für Schäden, die durch nicht bestimmungsgemäßen oder falschen Gebrauch entstanden sind.

Sicherheitshinweise



WARNUNG!

Explosions- und Verätzungsgefahr!

Gefahren durch Batterien!

Bei unsachgemäßem Umgang mit Batterien besteht die Gefahr von Explosionen oder Verätzungen durch auslaufende Batterieflüssigkeit.

- Setzen Sie die Batterie nicht starker Hitze aus und werfen Sie diese nicht ins offene Feuer.
- Achten Sie darauf, die Batterie mit der richtigen Polarität (+/-) einzusetzen.
- Ersetzen Sie die Batterie nur durch eine Batterie desselben Typs.
- Reinigen Sie die Batterie- und Gerätekontakte bei Bedarf vor dem Einlegen.
- Schließen Sie die Batterie nicht kurz.
- Versuchen Sie niemals nicht aufladbare Batterien zu laden.
- Nehmen Sie die Batterie nicht auseinander.
- Vermeiden Sie den Kontakt von Batterieflüssigkeit mit Haut, Augen und Schleimhäuten. Entfernen Sie Batterieflüssigkeit nicht mit bloßen Händen. Tragen Sie dabei Schutzhandschuhe. Spülen Sie bei Kontakt mit der Batterieflüssigkeit die betroffenen Stellen sofort mit reichlich klarem Wasser aus und suchen Sie einen Arzt auf.
- Wenn Sie das Produkt längere Zeit nicht benutzen, entnehmen Sie die Batterie aus dem Batteriefach der Fernbedienung.
- Halten Sie neue und gebrauchte Batterien von Kindern fern und bewahren Sie Batterien außerhalb der Reichweite von Kindern auf.
- Entfernen Sie erschöpfte Batterien umgehend aus dem Gerät ! Erhöhte Auslaufgefahr!
- Batterien können bei Verschlucken lebensgefährlich sein.



- Batterie nicht einnehmen! Verbrennungsgefahr durch gefährliche Stoffe.
- Diese Produkt enthält Knopfzellen. Wenn die Knopfzelle verschluckt wird, können schwere innere Verbrennungen innerhalb von gerade einmal 2 Stunden auftreten und zum Tode führen.
- Halten Sie neue und gebrauchte Batterien von Kindern fern.
- Wenn das Batteriefach nicht sicher schließt, verwenden Sie das Produkt nicht mehr und halten Sie es von Kindern fern! Wenn Sie meinen, dass Batterien verschluckt wurden oder sich in irgendeinem Körperteil befinden, suchen Sie unverzüglich medizinische Hilfe auf!
- Schalten Sie das Gerät nach Gebrauch aus.



Stromschlag- und Überhitzungsgefahr!

Unsachgemäßer Umgang mit dem Produkt kann zum Stromschlag und zu Bränden führen!

- Betreiben Sie das Produkt nicht in der Nähe von Wärmequellen und setzen Sie es nicht direkter Sonneneinstrahlung oder hohen Temperaturen aus.
- Schließen Sie das Produkt nur an eine gut zugängliche Steckdose an, damit Sie das Produkt bei einem Störfall schnell vom Stromnetz trennen können.
- Stellen Sie das Produkt nur auf eine ebene und stabile Fläche auf.
- Betreiben Sie das Produkt nicht in der Verpackung.
- Öffnen Sie keinesfalls das Gehäuse des Steckernetzteils und nehmen Sie keinerlei Änderungen an dem Produkt vor.
- Verlegen Sie das Kabel so, dass es nicht zur Stolperfalle wird.
- Vermeiden Sie jegliche Beschädigung an der Isolierung.
- Stellen Sie sicher, dass die Netzspannung mit der Eingangsspannung des Steckernetzteils übereinstimmt.
- Verwenden Sie das Steckernetzteil nicht mehr, wenn Flüssigkeit in das Gehäuse gelangt ist.
- Überprüfen Sie vor jedem Netzanschluss das Kabel und das Steckernetzteil auf Beschädigungen.
- Betreiben Sie das Produkt nicht, wenn er sichtbare Schäden aufweist oder das Kabel bzw. das Steckernetzteil defekt ist.
- Betreiben Sie das Produkt nicht mit einem externen Dimmer.
- Das Kabel des Produkts ist nicht austauschbar. Wenn das Kabel beschädigt ist, muss das gesamte Produkt entsorgt werden, um Gefährdungen zu vermeiden.
- Die LEDs des Produkts sind nicht austauschbar. Wenn Beschädigungen an den

LEDs festgestellt werden, muss das gesamte Produkt entsorgt werden, um Gefährdungen zu vermeiden.



WARNUNG!

Gefahren für Kinder und Personen mit verringerten physischen, sensorischen oder mentalen Fähigkeiten (beispielsweise teilweise Behinderte, ältere Personen mit Einschränkung ihrer physischen und mentalen Fähigkeiten) oder Mangel an Erfahrung und Wissen (beispielsweise ältere Kinder).

- Dieses Produkt kann von Kindern ab 8 Jahren und darüber sowie von Personen mit verringerten physischen, sensorischen oder mentalen Fähigkeiten oder Mangel an Erfahrung und Wissen benutzt werden, wenn sie beaufsichtigt oder bezüglich des sicheren Gebrauchs des Produkts unterwiesen wurden und die daraus resultierenden Gefahren verstehen.
- Kinder dürfen nicht mit dem Produkt spielen.
- Die Reinigung darf nicht von Kindern durchgeführt werden.
- Halten Sie Kinder jünger als 8 Jahre vom Produkt, Kabel und Steckernetzteil fern.
- Halten Sie Kinder von der Verpackungsfolie, dem Produkt und seinen Kleinteilen fern. Wenn Kinder mit der Verpackungsfolie spielen, können sie sich darin verfangen, die Folie über ihren Kopf stülpen und daran ersticken.
- Beim Spielen können sich Kinder Kleinteile in den Mund stecken und daran ersticken.



WARNUNG!

Verletzungsgefahr!

Das Licht der LEDs ist sehr hell und kann bei direktem Hineinblicken die Augen schädigen.

- Schauen Sie niemals direkt in die leuchtenden LEDs des Produkts.

HINWEIS!

Beschädigungsgefahr!

Unsachgemäßer Umgang mit dem Produkt kann zu Beschädigungen des Produkts führen.

- Setzen Sie das Produkt keinen starken Erschütterungen aus. Das kann das Produkt und das Steckernetzteil dauerhaft beschädigen.

- Hängen Sie weder Kleidungsstücke noch sonstige Gegenstände auf das Produkt. Sie riskieren, das Produkt dauerhaft zu beschädigen.
- Achten Sie beim Aufstellen darauf, dass das Produkt keinesfalls umkippen kann.

Erstinbetriebnahme

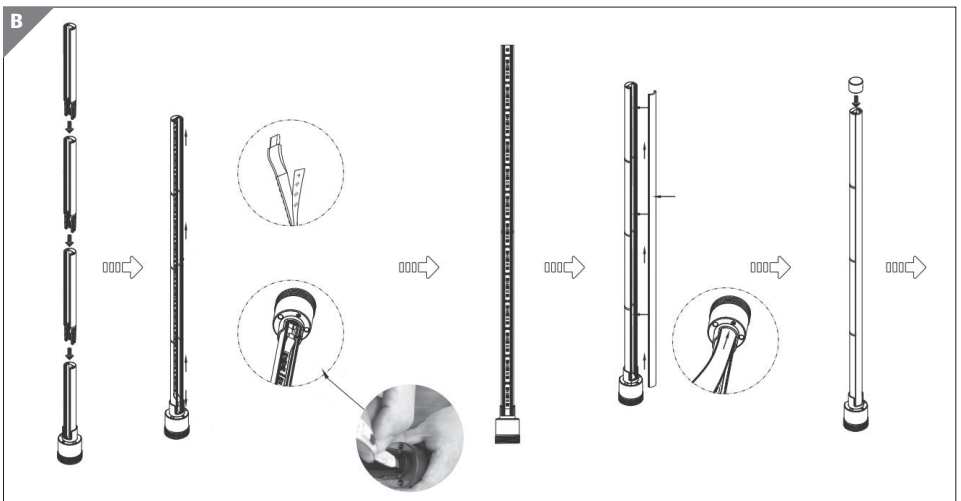
LED Eckstehleuchte und Lieferumfang prüfen

HINWEIS!

Beschädigungsgefahr!

Wenn Sie die Verpackung unvorsichtig mit einem scharfen Messer oder anderen spitzen Gegenständen öffnen, kann das Produkt schnell beschädigt werden.

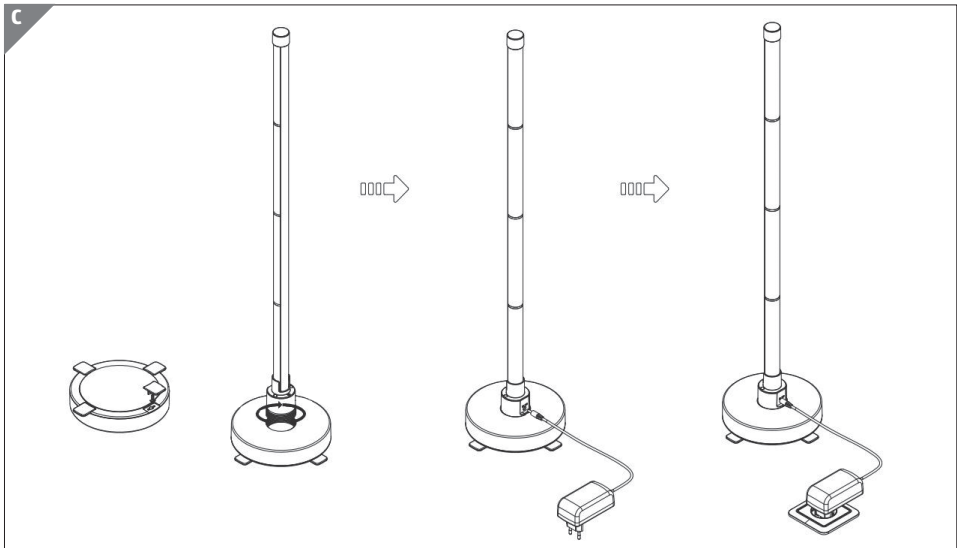
- Gehen Sie beim Öffnen sehr vorsichtig vor.



1. Nehmen Sie das Produkt aus der Verpackung.
2. Prüfen Sie, ob die Lieferung vollständig ist (siehe Abbildung).
3. Kontrollieren Sie, ob das Produkt oder die Einzelteile Schäden aufweisen. Ist dies der Fall, benutzen Sie das Produkt nicht.

Montage LED Eckstehleuchte

1. Stecken Sie die 4 Aluminium Profile **6** wie abgebildet ineinander zusammen.
2. Stecken Sie den LED Streifen **8** in die dafür vorgesehene Buchse (**Abb. B**). Entfernen Sie nun den Klebestreifen auf der Rückseite und fixieren den LED Streifen innerhalb der Leuchte.



3. Setzen Sie anschließend die Silikonabdeckung **7** in den Stab ein. Starten Sie am Schraubverschluss und arbeiten sich zum anderen Ende vor, indem Sie die Silikonabdeckung vorsichtig in die Einkerbung drücken.
4. Stecken Sie die Verschlusskappe **9** am oberen Ende auf und fixieren somit die Silikonabdeckung.

Montage Fuß

1. Nach der Montage (1. - 4.) drehen Sie die Leuchte im Uhrzeigersinn auf den Standfuß **5**.
2. Verbinden Sie nun die Eckstehleuchte **1** mit dem Netzteil **2**, damit das Produkt in Betrieb genommen werden kann.

Gebrauch

Das Produkt kann entweder mit statischem Licht, dynamischem Lichtwechsel oder mit dem integrierten Soundsensor genutzt werden. Beachten Sie, dass die Fernbedienung mit Infrarot funktioniert. Es ist also zwingend eine Sichtverbindung zwischen der Fernbedienung **4** und dem Sensor nötig, damit die Befehle empfangen werden.

Der Infrarot-Empfänger befindet sich im unteren Teil des Produkts. Wenn das Produkt nicht auf die Befehle der Fernbedienung reagiert, prüfen Sie, ob der Sensor freigelegt ist, damit das Produkt auf die Signale der Fernbedienung reagiert.

Nachdem das Produkt wie vorher beschrieben aufgebaut wurde, erfolgt die gesamte Steuerung über die mitgelieferte Fernbedienung.



Fernbedienung

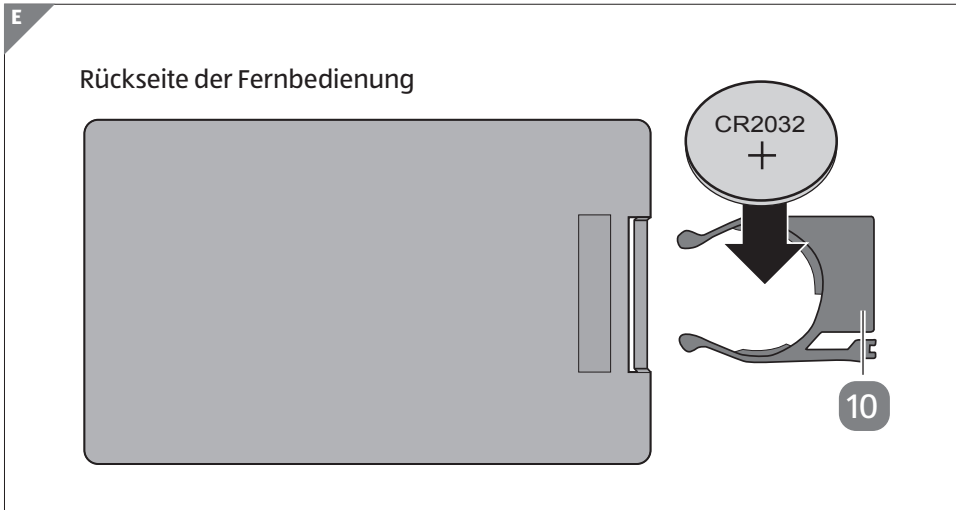
Mittels der Fernbedienung **3** können Sie zwischen unterschiedlichen Einstellungen für die LED Eckstehleuchte **1** wechseln. Entfernen Sie vor der ersten Verwendung den Schutzstreifen aus dem Batteriefach auf der Rückseite der Fernbedienung.

Funktionen

	Einschalten der Leuchte im warmweiß oder RGB Modus.
	Durch Drücken dieser Taste erhöhen- oder dimmen Sie die Helligkeit. Benutzen Sie die Eckstehleuchte in einem Modi erhöhen oder verlangsamen Sie die Geschwindigkeit der Effekte.
	Durch Drücken der IC-Taste justieren Sie die Stufenbeleuchtung aufsteigend in 4 Schritten.
	Durch Drücken der CS-Taste legen Sie die Farbe der Beleuchtung fest.
	Mit den Tasten C3-16 aktivieren Sie den Farbmix-Modus.
	Aktivieren des Musiksensors.
	Einstellen verschiedener Leuchteffekte.

Batterie der Fernbedienung wechseln

1. Ziehen Sie die Verriegelung des Batteriefachs **10** der Fernbedienung **3** nach rechts und gleichzeitig das Batteriefach **10** heraus.
2. Ersetzen Sie die Batterie durch eine des gleichen Typs. Achten Sie auf die richtige Ausrichtung der Pole.
3. Schieben Sie das Batteriefach wieder in die Fernbedienung.



Reinigung

HINWEIS!

Beschädigungsgefahr!

Unsachgemäßer Umgang mit dem Produkt kann zu Beschädigungen des Produkts führen.

- Verwenden Sie keine aggressiven Reinigungsmittel, Bürsten mit Metall- oder Nylonborsten sowie keine scharfen oder metallischen Reinigungsgegenstände wie Messer, harte Spachtel und dergleichen. Diese können die Oberflächen beschädigen.
- Reinigen Sie das Produkt mit einem weichen, trockenen Tuch.

Technische Daten

LED Eckstehlampe

Modell:	NP-DIYLS-23IC-B (schwarz) NP-DIYLS-23IC-W (weiß) NP-DIYLS-23IC-S (silber)
Abmessungen:	∅ ca. 27 mm Höhe: ca. 148 cm, Fuß: ∅ ca. 16 cm
Leistungsaufnahme:	max. 18 W
LED:	84 RGB LEDs + 84 weiße LEDs
Steuerung:	Mit der Fernbedienung
Schutzklasse:	III
Schutzart:	IP20

Netzteil

Leistungsaufnahme:	max. 18 W
Eingangsspannung:	12 V $\overline{=}$, 1,5 A
Schutzklasse:	II

Fernbedienung

Energieversorgung:	1 x CR2032 3 V Knopfzellen Batterie
--------------------	-------------------------------------

Aufbewahrung

Lagern Sie das Produkt an einem trockenen und vor direkter Sonneneinstrahlung geschützten sowie für Kinder unzugänglichen Ort auf.

Umweltgerechte Entsorgung

Verpackung Entsorgung



Ihr Gerät befindet sich zum Schutz vor eventuellen Transportschäden in einer Verpackung. Verpackungen sind wiederverwendungsfähig und können leicht dem Rohstoffkreislauf wieder zurückgeführt werden. Geben Sie Pappe und Karton zum Altpapier, Folien in die Wertstoffsammlung.

Altgerät Entsorgung



(Anwendbar in der Europäischen Union und anderen europäischen Staaten mit Systemen zur getrennten Sammlung von Wertstoffen) **Altgeräte dürfen nicht in den Hausmüll!** Sollte die LED Beleuchtungsspot einmal nicht mehr benutzt werden können, so ist jeder Verbraucher **gesetzlich verpflichtet, Altgeräte getrennt vom Hausmüll**, z. B. bei einer Sammelstelle seiner Gemeinde/seines Stadtteils, abzugeben. Damit wird gewährleistet, dass Altgeräte fachgerecht verwertet und negative Auswirkungen auf die Umwelt vermieden werden. Deswegen sind Elektrogeräte mit dem hier abgebildeten Symbol gekennzeichnet.

Batterien und Akkus dürfen nicht in den Hausmüll!



Als Verbraucher sind Sie gesetzlich verpflichtet, alle Batterien und Akkus, egal ob sie Schadstoffe* enthalten oder nicht, bei einer Sammelstelle in Ihrer Gemeinde/Ihrem Stadtteil oder im Handel abzugeben, damit sie einer umweltschonenden Entsorgung zugeführt werden können.

*gekennzeichnet mit: Cd = Cadmium, Hg = Quecksilber, Pb = Blei

Konformitätserklärung

Hiermit erklärt die Northpoint GmbH, dass das Produkt (NP-DIYLS-23IC-B | NP-DIYLS-23IC-W | NP-DIYLS-23IC-S) konform mit den gesetzlich vorgeschriebenen Standards ist. Eine vollständige Konformitätserklärung erhalten Sie jederzeit per Email an info@northpoint.de unter Nennung der Produktbezeichnung.

Sommaire

Généralités	17
Lire et conserver le mode d'emploi	17
Symboles.....	17
Contenu du colis/pièces.....	18
Vue d'ensemble	19
Utilisation conforme.....	20
Consignes de sécurité	20
Risque d'explosion et de brûlures !	20
Risque d'électrocution et de surchauffe !.....	21
Risque de blessures !	22
Risque de détérioration !.....	22
Première mise en service.....	23
Contrôler le lampadaire d'angle à LED et le contenu du colis	23
Montage du lampadaire d'angle à LED	23
Montage du pied.....	24
Utilisation	24
Télécommande.....	25
Fonctions.....	25
Remplacer la pile de la télécommande.....	26
Nettoyage	26
Données techniques.....	27
Rangement	27
Recyclage.....	28
Mettre au rebut l'emballage	28
Mettre au rebut le produit.....	28
Déclaration de conformité	29

Informations générales

Lire et conserver le mode d'emploi



Ce mode d'emploi fait partie de ce lampadaire d'angle à LED.

Il contient des informations importantes relatives à son assemblage et à son utilisation.

Veuillez lire attentivement ce manuel d'utilisation et en particulier les consignes de sécurité avant d'utiliser ce produit. Le non-respect des instructions de ce mode d'emploi peut entraîner des blessures graves ou endommager le produit.

Le mode d'emploi se base sur des normes et réglementations applicables au sein de l'Union Européenne. Veuillez également respecter les directives et lois spécifiques aux différents pays.

Conservez le mode d'emploi pour une utilisation ultérieure. Si vous donnez l'appareil à des tiers, veuillez à inclure ce mode d'emploi.

Symboles

Les mots-clés et pictogrammes suivants utilisés dans ce mode d'emploi, figurent sur le produit ou sur l'emballage.



Ce pictogramme/mot-clé désigne un danger de degré moyen avec un risque de décès ou de blessures graves s'il n'est pas évité.

RECOMMANDATION !

Cette mention vous met en garde contre d'éventuels dommages matériels.



les appareils portant ce symbole sont conformes à toutes les dispositions communautaires applicables de l'Espace économique européen (voir le point « Déclaration de conformité »).



Sécurité testée : Ce produit est conforme aux exigences de la loi allemande sur la sécurité des appareils et des produits (GPSG).



Les appareils électriques qui portent ce symbole, appartiennent à la classe de protection II.



Les appareils électriques qui portent ce symbole, appartiennent à la classe de protection III.



Ce produit convient exclusivement pour une utilisation à l'intérieur.

SELV

Très basse tension de protection



appareillage indépendant



Transformateur de sécurité protégé contre les courts-circuits



Polarité de raccordement

IP20

Protégé contre les corps étrangers solides de diamètre $\geq 12,5$ mm.



Symbole du courant continu

Contenu du colis / pièces

Le produit que vous venez d'acheter comprend :

- Lampadaire d'angle à LED (pied de support, 4 profils en aluminium, cache en silicone, bande LED)
- Bloc d'alimentation avec câble (env. 2 mètres)
- Télécommande (1 pile 3 V CR2032 incluse)
- Mode d'emploi
- Carte de garantie

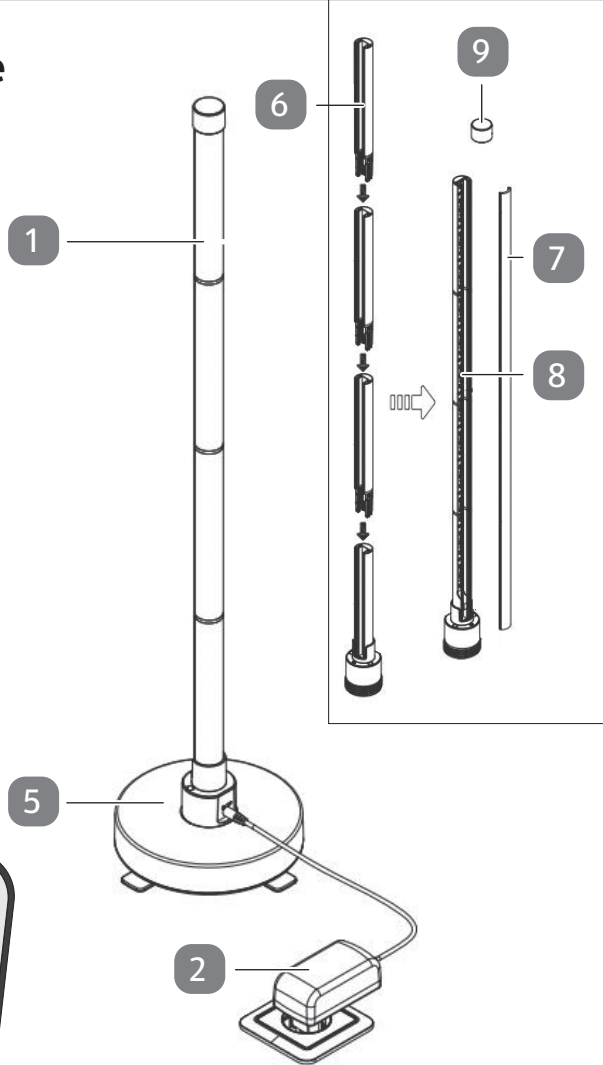
Avant la première utilisation, veuillez vérifier que la livraison est complète et veuillez nous tenir informés **dans un délai maximum de 2 semaines** après l'achat, si vous constatez que la livraison est incomplète.

Veuillez vérifier dès réception que l'appareil n'a pas été endommagé pendant le transport. Si tel est le cas, ne l'utilisez pas et contactez le service après-vente.

A

Vue d'ensemble

- 1 Lampadaire d'angle à LED
- 2 Bloc secteur et câble
- 3 Télécommande
- 4 1 pile 3 V CR2032
- 5 Socle
- 6 4 profils en aluminium
- 7 Cache en silicone
- 8 Bande LED
- 9 Bouchon fileté



Utilisation conforme

RECOMMANDATION !

Ce produit est exclusivement destiné à un éclairage d'ambiance et ne peut être utilisé qu'en intérieur. Respectez toujours les instructions du mode d'emploi lorsque vous utilisez ce produit. Toute autre utilisation est considérée comme non conforme et peut entraîner des dommages matériels ou même des blessures corporelles. Ce produit n'est pas un jouet. Le fabricant ou le distributeur décline toute responsabilité pour les dommages résultant d'une utilisation incorrecte ou inappropriée.

Consignes de sécurité



AVERTISSEMENT !

Risque d'explosion et de brûlures !

Dangers dûs aux piles usagées !

En cas d'utilisation inappropriée des piles, il y a un danger d'explosion ou de brûlure par des liquides s'échappant des piles.

- N'exposez pas la pile à une forte chaleur et ne la jetez pas dans un foyer ouvert.
- Veillez à insérer la pile en respectant la polarité (+/-).
- Remplacez la pile uniquement par des piles de type identique.
- Nettoyez, au besoin, les contacts de la pile et de l'appareil avant d'insérer les piles.
- Ne court-circuitez pas la pile.
- N'essayez jamais de charger des piles non rechargeables.
- Ne démontez pas la pile.
- Évitez le contact du liquide de la pile avec la peau, les yeux les muqueuses. Ne nettoyez pas le liquide de la pile à mains nues. Portez des gants de protection. En cas de contact avec le liquide des piles, rincez les endroits concernés immédiatement avec suffisamment d'eau claire et consultez un médecin.
- Si vous n'utilisez pas le produit pendant une longue période, retirez la pile du compartiment à piles de la télécommande.
- Gardez les piles neuves et usagées hors de la vue et de la portée des enfants et rangez-les hors de leur portée.
- Retirez immédiatement les piles usagées de l'appareil ! Risque accru de fuite !
- Les piles peuvent être mortelles si elles sont ingérées.
- Ne pas ingérer la batterie ! Risque de brûlure par des substances dangereuses.
- Ce produit contient des piles boutons. Si la pile bouton est avalée, de graves brûlures internes peuvent survenir en à peine 2 heures et entraîner la mort.



- Gardez les piles neuves et usagées hors de portée des enfants.
- Si le compartiment des piles ne se ferme pas correctement, n'utilisez plus le produit et tenez-le hors de portée des enfants ! Si vous pensez que des piles ont été avalées ou qu'elles se trouvent dans une partie quelconque du corps, demandez immédiatement une aide médicale !

- Arrêtez l'appareil après l'avoir utilisé.



AVERTISSEMENT !

Risque d'électrocution et de surchauffe !

Une utilisation non conforme du produit peut provoquer une décharge électrique et provoquer des incendies !

- N'utilisez pas le produit à proximité de sources de chaleur et ne l'exposez pas aux rayons directs du soleil ou à des températures élevées.
- Branchez l'appareil uniquement sur une prise de courant facilement accessible afin de pouvoir le déconnecter rapidement du secteur en cas de panne.
- Posez toujours le produit sur une surface plane et stable.
- N'utilisez pas le produit dans l'emballage.
- N'ouvrez jamais le boîtier du bloc secteur et n'apportez aucune modification au produit.
- Posez le câble d'alimentation de manière à ce que personne ne puisse trébucher dessus.
- Évitez d'endommager l'isolation.
- Assurez-vous que la tension du secteur et la tension d'entrée du bloc d'alimentation sont identiques.
- Cessez d'utiliser le bloc d'alimentation en cas de pénétration de liquide à l'intérieur du bloc.
- Avant chaque branchement, vérifiez l'état du câble et du bloc d'alimentation.
- N'utilisez pas ce produit s'il présente des signes visibles de dommages ou si le câble ou le bloc d'alimentation sont défectueux.
- N'utilisez pas ce produit avec un variateur externe.
- Le câble de ce produit est irremplaçable. Si le câble est endommagé, jetez l'intégralité du produit pour éviter tout risque.
- Les LED de ce produit sont irremplaçables. Si des dommages sont constatés sur les LED, l'ensemble du produit doit être jeté pour éviter tout risque.



AVERTISSEMENT !

Risques pour les enfants et personnes aux capacités physiques, sensorielles ou mentales réduites (par exemple, des personnes souffrant d'un handicap, des personnes âgées aux capacités physiques et mentales limitées) ou manquant d'expérience et de connaissances (par exemple les enfants âgés de 8 ans ou plus).

- Ce produit peut être utilisé par des enfants âgés de 8 ans ou plus et par des personnes avec des capacités physiques, sensorielles et mentales réduites, ou des personnes qui manquent de l'expérience et du savoir requis pour l'utilisation sûre de ce produit à moins d'être surveillées ou instruites à propos de l'utilisation sûre du produit et concernant les risques liés à l'utilisation.
- Les enfants ne doivent pas jouer avec ce produit.
- La lampe décorative ne doit pas être nettoyée par des enfants.
- Tenez ce produit, le câble et le bloc d'alimentation hors de la vue et de la portée des enfants de moins de 8 ans.
- Tenez le film d'emballage, le lampadaire et ses petites pièces hors de la vue et de la portée des enfants. Les enfants qui jouent avec le film d'emballage risquent de s'enchevêtrer dans le film, de le mettre sur leur tête et d'étouffer.
- Surveillez les enfants afin qu'ils n'ingèrent pas de petites pièces. Risque d'étouffement.



AVERTISSEMENT !

Risque de blessures !

La lumière émise par les LED est très claire et peut endommager la rétine si elle est directement orientée vers les yeux.

- Ne fixez jamais les LED allumées du lampadaire.

RECOMMANDATION !

Risque de détérioration !

Une utilisation impropre du produit peut l'endommager.

- N'exposez pas le produit à des chocs importants. Cela pourrait endommager le produit et le bloc d'alimentation de façon irrémédiable.
- N'accrochez pas de vêtement ou d'autres objets sur le produit. Vous risquez de l'endommager définitivement.
- Posez le produit sur une surface plane et stable pour éviter qu'il bascule.

Première mise en service

Contrôler le lampadaire d'angle à LED et le contenu du colis

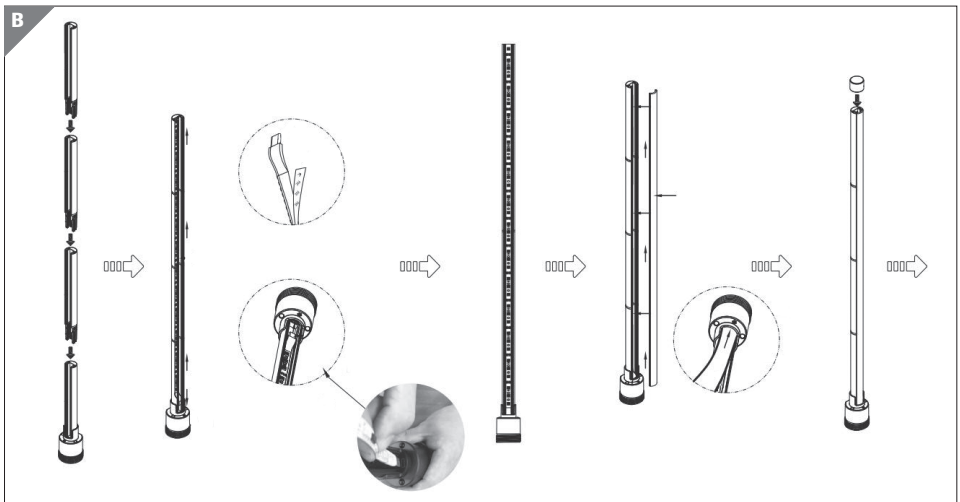
RECOMMANDATION !

Risque de détérioration !

Si vous utilisez un couteau aiguisé ou d'autres objets pointus pour ouvrir l'emballage, vous risquez d'endommager le produit.

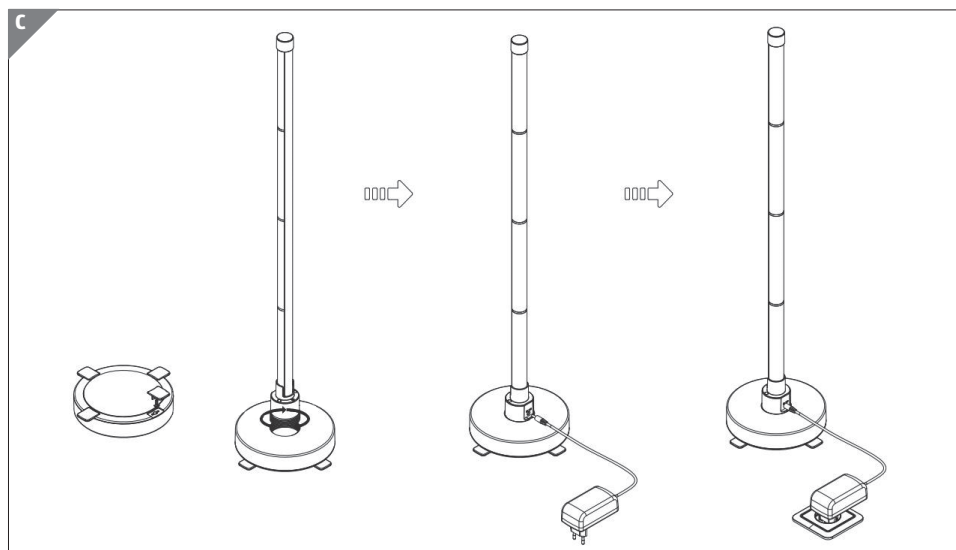
– Soyez très prudent lors de l'ouverture de l'emballage.

1. Sortez le produit de l'emballage.
2. Vérifiez si la livraison est complète (voir fig.).
3. Inspectez le produit et les pièces détachées pour déceler d'éventuels dommages. Si tel est le cas, n'utilisez pas l'appareil.



Montage du lampadaire d'angle à LED

1. Emboîtez les 4 profils en aluminium **6** l'un dans l'autre, comme sur le schéma.
2. Branchez la bande LED **8** dans la prise prévue à cet effet (**fig. B**). Enlevez les rubans adhésifs au dos de la bande LED et collez-la dans le lampadaire.
3. Insérez ensuite le cache en silicone dans la **7** barre constituée des différents profils. Commencez au niveau du bouchon fileté et poursuivez jusqu'à l'extrémité opposée en enfonçant bien le cache en silicone dans la rainure.
4. Insérez le bouchon fileté **9** en haut de la barre et utilisez-le pour fixer le cache en silicone.



Montage du pied

1. Une fois le montage terminé (1 à - 4.) tournez le lampadaire dans le sens des aiguilles d'une montre, sur le pied **5**.
2. Reliez le lampadaire d'angle à LED **1** au bloc d'alimentation **2** afin de pouvoir mettre le produit en marche.

Utilisation

Le produit peut être utilisé avec une lumière statique, un changement d'éclairage dynamique ou avec le capteur sonore intégré. La télécommande fonctionne par rayons infrarouges. Il est donc indispensable de laisser le champ libre entre la télécommande **4** et le capteur, afin qu'il puisse recevoir les commandes.

Le récepteur à infrarouge se situe dans la partie basse du produit. Si le produit ne réagit pas aux ordres de la télécommande, vérifiez si le capteur est dégagé, afin que le produit réagisse aux signaux de la télécommande.

Après avoir installé le produit comme indiqué précédemment, le contrôle de l'appareil s'effectue via la télécommande.



Télécommande

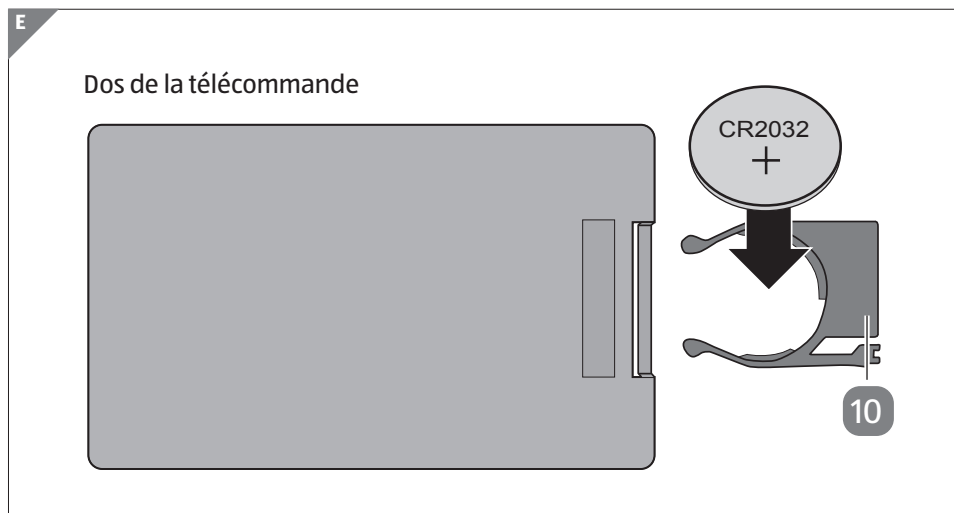
La télécommande vous permet ³ d'effectuer les différents réglages du lampadaire d'angle à LED ¹. Avant d'utiliser la télécommande pour la première fois retirez la languette de protection du compartiment des piles, au dos de la télécommande.

Fonctions

	Allumage du lampadaire en mode blanc chaud ou RGB.
	Appuyez sur ce bouton pour augmenter ou diminuer la luminosité. Utilisez le lampadaire d'angle dans un mode permettant d'accélérer ou de ralentir la vitesse des effets.
	Appuyez sur le bouton IC pour régler l'éclairage en 4 paliers progressifs.
	Appuyez sur le bouton CS pour définir la couleur de l'éclairage.
	Appuyez sur le bouton C3-16 pour activer le mode « mélange de couleurs ».
	Activez le capteur sonore.
	Réglage de différentes effets lumineux.

Remplacer la pile de la télécommande

1. Sortez le loquet du compartiment des piles **10** de la télécommande **3** vers la droite et sortez, en même temps, le compartiment des piles **10**.
2. Remplacez une pile identique par une du type identique. Assurez-vous que les pôles de la pile soient correctement orientés.
3. Repoussez le compartiment à piles dans la télécommande.



Nettoyage

RECOMMANDATION !

Risque de détérioration !

Une utilisation impropre du produit peut l'endommager.

- N'utilisez pas de détergent agressif, de brosses avec des poils métalliques ou en nylon, ni d'objets aiguisés ou métalliques tels que des couteaux, des spatules dures ou des objets similaires. Ils risquent d'endommager les surfaces.
- Nettoyez le produit avec un chiffon doux et sec.

Données techniques

Lampadaire d'angle à LED

Modèle :	NP-DIYLS-23IC-B (noir) NP-DIYLS-23IC-W (blanc) NP-DIYLS-23IC-S (argent)
Dimensions :	∅ env. 27 mm Hauteur : env. 148 cm, Pied : ∅ env. 16 cm
Puissance absorbée :	max. 18 W
LED :	84 LED RGB + 84 LED blanches
Commande :	avec la télécommande
Classe de protection :	III
Type de protection :	IP20

Bloc d'alimentation

Puissance absorbée :	max. 18 W
Tension d'entrée :	12 V $\overline{=}$, 1,5 A
Classe de protection :	II

Télécommande

Alimentation électrique : 1 pile bouton CR2032 3 V

Rangement

Rangez le produit dans un endroit sec, à l'abri des rayons directs du soleil ainsi que hors de la vue et de la portée des enfants.

Recyclage

Mettre au rebut l'emballage



Mettez au rebut l'emballage en respectant le tri sélectif. Jetez le carton avec le papier, les films plastiques avec les recyclables.

Mettre au rebut le produit

(Applicable dans l'Union Européenne et les autres pays européens avec des systèmes de tri sélectif)



Les appareils usagés ne doivent pas être jetés avec les ordures ménagères !

Si vous ne pouvez plus utiliser le produit, chaque consommateur **est tenu par la loi de jeter les appareils usagés séparément des déchets ménagers** par ex. à un point de collecte de votre commune/de votre quartier. Ainsi, vous garantissez que les appareils usagés sont correctement recyclés et que les répercussions négatives sur l'environnement sont évitées. Pour cette raison, les appareils électriques sont marqués du symbole illustré ici.



Les piles et les batteries ne doivent pas être jetées avec les ordures ménagères !

En tant que consommateur, vous êtes légalement tenu de restituer toutes les piles et batteries, quelles contiennent des substances toxiques* ou non, à un point de collecte de votre commune/quartier ou dans le commerce afin qu'elles puissent être mises au rebut de manière écologique.

Ramenez le produit en intégralité (avec la pile) et uniquement en état déchargé à votre point de collecte !

* avec les symboles : Cd = Cadmium, Hg = mercure , Pb = plomb

Déclaration de conformité

Northpoint GmbH déclare par la présente que le produit (NP-DIYLS-23IC-B | NP-DIYLS-23IC-W | NP-DIYLS-23IC-S) est conforme aux normes légales. Une déclaration complète de conformité de l'appareil peut être obtenue à tout moment en envoyant un courriel à info@northpoint.de, en précisant le nom du produit.

Sommario

Informazioni generali	31
Leggere e conservare le istruzioni per l'uso.....	31
Legenda	31
Volume di fornitura/parti del prodotto	32
Sommario	33
Utilizzo conforme.....	34
Indicazioni di sicurezza	34
Pericolo di esplosione e di ustioni da acido!	34
Pericolo di scossa elettrica e di surriscaldamento!	35
Pericolo di lesioni!.....	36
Pericolo di danni!.....	36
Prima messa in funzione.....	37
Controllo della lampada da terra angolare a LED e del volume di fornitura	37
Montaggio della lampada da terra angolare a LED	37
Montaggio base	38
Utilizzo	38
Telecomando.....	39
Funzioni	39
Sostituzione della batteria del telecomando	40
Pulizia	40
Dati tecnici	41
Conservazione	41
Smaltimento conforme	42
Smaltimento della confezione	42
Smaltimento dell'apparecchio.....	42
Dichiarazione di conformità	43

Informazioni generali

Leggere e conservare le istruzioni



Queste istruzioni per l'uso sono riferite alla presente lampada da terra angolare a LED.

Contengono informazioni importanti sulla messa in funzione e sull'utilizzo.

Leggere accuratamente le istruzioni per l'uso, in particolare le indicazioni di sicurezza, prima di mettere in funzione il prodotto. Il mancato rispetto delle presenti istruzioni per l'uso può comportare lesioni gravi o danni al prodotto.

Le istruzioni per l'uso si basano sulle norme e sui regolamenti in vigore nell'Unione Europea. All'estero rispettare anche le direttive e le leggi specifiche della relativa nazione. Conservare le presenti istruzioni per l'uso per un utilizzo successivo. Se il prodotto viene consegnato a terzi, è obbligatorio consegnare anche le presenti istruzioni per l'uso.

Legenda

I seguenti simboli e segnali vengono utilizzati nelle istruzioni per l'uso, sul prodotto o sulla confezione.



ATTENZIONE!

Questo simbolo/termine indica un pericolo con un grado di rischio medio, che, se non evitato, può comportare lesioni gravi o la morte.

AVVERTENZA!

Questo segnale indica possibili danni materiali.



I prodotti contrassegnati da questo simbolo sono conformi a tutte le norme comunitarie applicabili dell'area economica europea (dichiarazione di conformità).



Sicurezza controllata: Il prodotto è conforme alle direttive della legge tedesca sulla sicurezza dei prodotti (ProdSG).



Gli apparecchi elettrici contrassegnati con questo simbolo fanno parte della classe di protezione II.



Gli apparecchi elettrici contrassegnati con questo simbolo fanno parte della classe di protezione III.



Il prodotto è adatto esclusivamente per un utilizzo in ambienti chiusi.

SELV

Protezione a bassissima tensione



Dispositivo di funzionamento indipendente



Trasformatore di sicurezza a prova di cortocircuito



Polarità di collegamento

IP20

Protetto contro i corpi estranei solidi con diametro $\geq 12,5$ mm.



Contrassegno per corrente continua

Volume di fornitura/parti del prodotto

Con il prodotto acquistato ottiene:

- Lampada da terra angolare a LED (base, 4 profili in alluminio, copertura in silicone, strisce LED)
- Alimentatore con cavo (ca. 2 metri)
- Controllo remoto (inclusa 1 batteria da 3 VCR2032)
- Istruzioni per l'uso
- Cartolina di garanzia

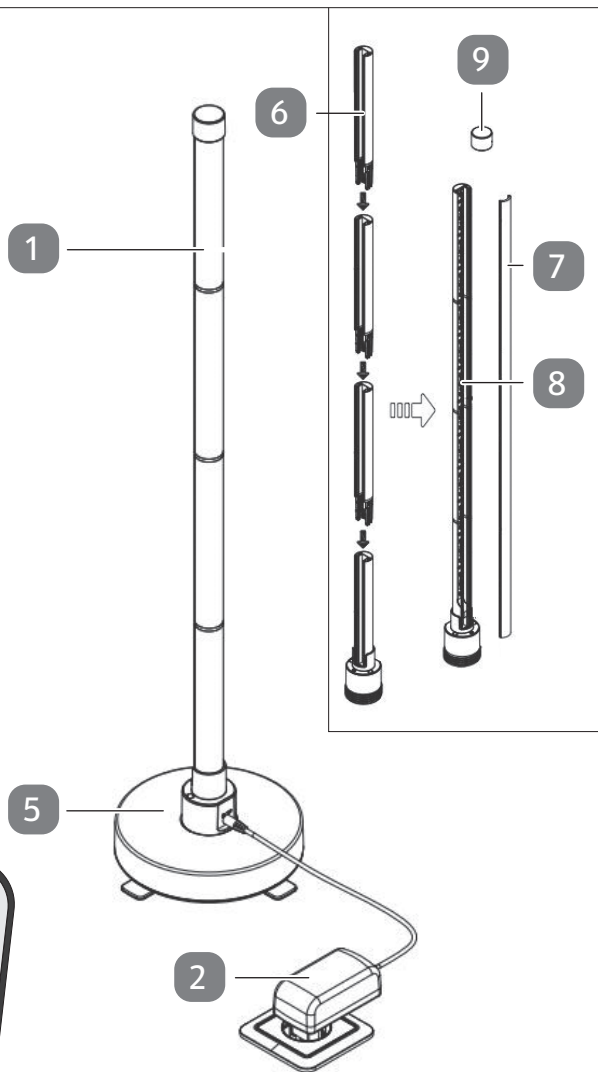
Prima del primo utilizzo controllare la completezza della fornitura e comunicare **entro 2 settimane** dopo l'acquisto l'eventuale incompletezza.

Controllare che l'apparecchio non presenti danni dal trasporto. In questo caso non metterlo in funzione e rivolgersi al servizio clienti.

A

Sommaro

- 1 Lampada da terra angolare a LED
- 2 Alimentatore e cavo
- 3 Telecomando
- 4 Batteria 3 V CR2032
- 5 Base
- 6 4 profili in alluminio
- 7 Copertura in silicone
- 8 Striscia LED
- 9 Tappo di chiusura



Utilizzo conforme

AVVERTENZA!

Il prodotto è progettato solo per un'illuminazione decorativa ed è adatto esclusivamente per l'interno. Utilizzare il prodotto solo come descritto nelle presenti istruzioni per l'uso. Qualsiasi altro utilizzo non è considerato conforme alle disposizioni e può causare danni materiali o alle persone. Il prodotto non è un giocattolo. Il produttore o rivenditore declina qualsiasi responsabilità per danni dovuti all'uso non conforme o scorretto.

Indicazioni di sicurezza



ATTENZIONE!

Pericolo di esplosione e di ustioni da acido!

Pericolo da batterie!

In caso di utilizzo non conforme delle batterie sussiste il pericolo di esplosione o ustione da acido a causa della perdita di acido delle batterie.

- Non esporre la batteria al calore intenso e non gettarla nelle fiamme.
- Fare attenzione a inserire la batteria con la corretta polarità (+/-).
- Sostituire la batteria esclusivamente con una batteria dello stesso tipo.
- In caso di necessità pulire i contatti della batteria e dell'apparecchio prima dell'inserimento.
- Non sottoporre la batteria a cortocircuito.
- Non cercare mai di caricare delle batterie non ricaricabili.
- Non aprire le batterie.
- Evitare il contatto dell'acido delle batterie con la cute, gli occhi e le mucose. Non eliminare eventuale liquido delle batterie a mani nude. Utilizzare dei guanti protettivi. In caso di contatto lavare immediatamente con abbondante acqua pulita le parti interessate e consultare un medico.
- Se il prodotto non viene utilizzato per un periodo prolungato, rimuovere la batteria dal relativo scomparto del controllo a distanza.
- Tenere e conservare le batterie nuove e usate al di fuori dalla portata dei bambini.
- Le batterie esaurite devono essere asportate immediatamente dall'apparecchio. Pericolo di fuoriuscita di acidi.
- Le batterie, se inghiottite, possono essere pericolose per la salute.
- Non ingerire la batteria! Rischio di ustioni da sostanze pericolose.



– Questo prodotto contiene pile a bottone. Se la pila a bottone viene ingerita, si possono verificare gravi ustioni interne in sole 2 ore con conseguente morte.

- Tenere le batterie nuove e usate lontano dalla portata dei bambini.
- Se il vano batterie non si chiude saldamente, smettere di usare il prodotto e tenerlo lontano dai bambini! Se si pensa che le batterie siano state ingerite o si trovino in qualsiasi parte del corpo, rivolgersi immediatamente a un medico!
- Dopo l'uso spegnere l'apparecchio.



ATTENZIONE!

Pericolo di scossa elettrica e di surriscaldamento!

Un utilizzo non conforme del prodotto può comportare una scossa elettrica o anche un incendio!

- Non mettere in funzione il prodotto nelle vicinanze di fonti di calore e non esporlo ai raggi solari diretti o a temperature elevate.
- Collegare il prodotto esclusivamente a una presa elettrica comodamente accessibile per poter scollegare rapidamente il prodotto in caso di guasto.
- Posizionare il prodotto su una superficie piana e stabile.
- Non mettere in funzione il prodotto ancora confezionata.
- In nessun caso aprire l'alloggiamento del trasformatore e non eseguire nessun tipo di modifiche al prodotto.
- Disporre il cavo in modo che non sussista il rischio d'inciampare.
- Evitare qualsiasi danno all'isolamento.
- Accertarsi che la tensione di rete corrisponda alla tensione di ingresso del trasformatore.
- Non utilizzare più il trasformatore se dei liquidi sono penetrati nell'alloggiamento.
- Prima di collegare l'apparecchio alla rete elettrica controllare sempre il cavo e il trasformatore per eventuali danni.
- Non utilizzare il prodotto se presenta danni evidenti o se il cavo o il trasformatore sono difettosi.
- Non utilizzare il prodotto con un dimmer esterno.
- Il cavo del prodotto non è sostituibile. Se il cavo è danneggiato l'intero prodotto deve essere smaltito per evitare pericoli.
- I LED del prodotto non sono sostituibili. In caso di danni ai LED tutto il prodotto deve essere smaltito per evitare pericoli.



ATTENZIONE!

Pericolo per bambini e persone dalle capacità fisiche, sensoriali o mentali ridotte (per esempio persone con handicap parziale, persone anziane con ridotte capacità fisiche o mentali) o mancanza di esperienza e conoscenza (per esempio ragazzi).

- Questo prodotto può essere utilizzato da bambini dagli 8 anni d'età in su e da persone con capacità fisiche sensoriali o mentali ridotte o senza esperienza e conoscenza se sorvegliate o istruite sull'utilizzo in sicurezza del prodotto e se hanno compreso i pericoli che ne risultano.
- I bambini non devono giocare con il prodotto.
- La pulizia non deve essere eseguita da bambini.
- Tenere i bambini di età inferiore agli 8 anni lontano dal prodotto, dal cavo e dal trasformatore.
- Tenere i bambini lontano dalla pellicola della confezione, dal prodotto e dai suoi particolari di piccole dimensioni. Se i bambini dovessero giocare con la pellicola della confezione potrebbero impigliarsi o mettere la pellicola sulla testa e soffocare.
- Durante il gioco i bambini potrebbero mettere i piccoli pezzi in bocca e soffocare.



ATTENZIONE!

Pericolo di lesioni!

La luce dei LED è molto forte e guardandola direttamente potrebbero risulterne dei danni agli occhi.

- Non guardare mai direttamente i LED accesi del prodotto.

AVVERTENZA!

Pericolo di danni!

Un utilizzo non conforme del prodotto può causare danni allo stesso.

- Non esporre il prodotto a forti urti. Ciò potrebbe danneggiare definitivamente il prodotto e il trasformatore.
- Non appendere abiti o altri oggetti sul prodotto. Sussiste il rischio di danneggiare permanentemente il prodotto.
- Durante il posizionamento fare in modo che il prodotto non possa assolutamente ribaltarsi.

Prima messa in funzione

Controllo della lampada da terra angolare a LED e del volume di fornitura

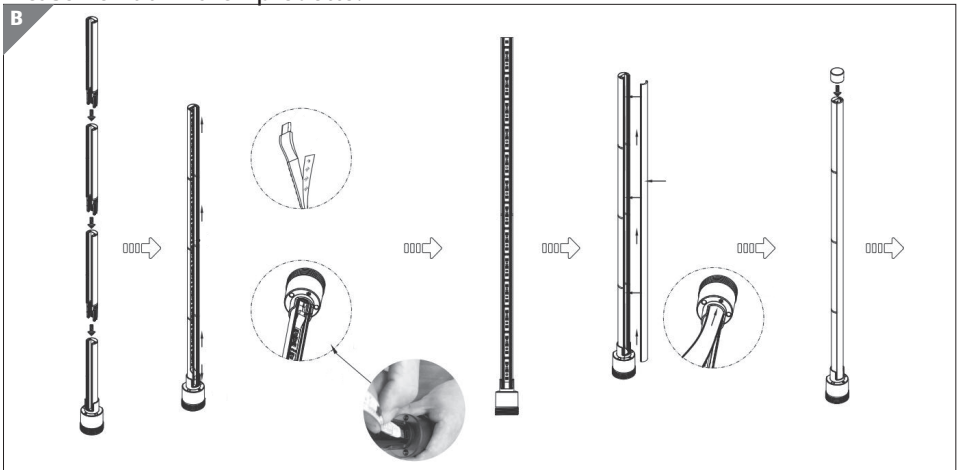
AVVERTENZA!

Pericolo di danni!

Se la confezione viene aperta con scarsa cautela con un coltello affilato o con altri oggetti appuntiti il prodotto potrebbe essere danneggiato.

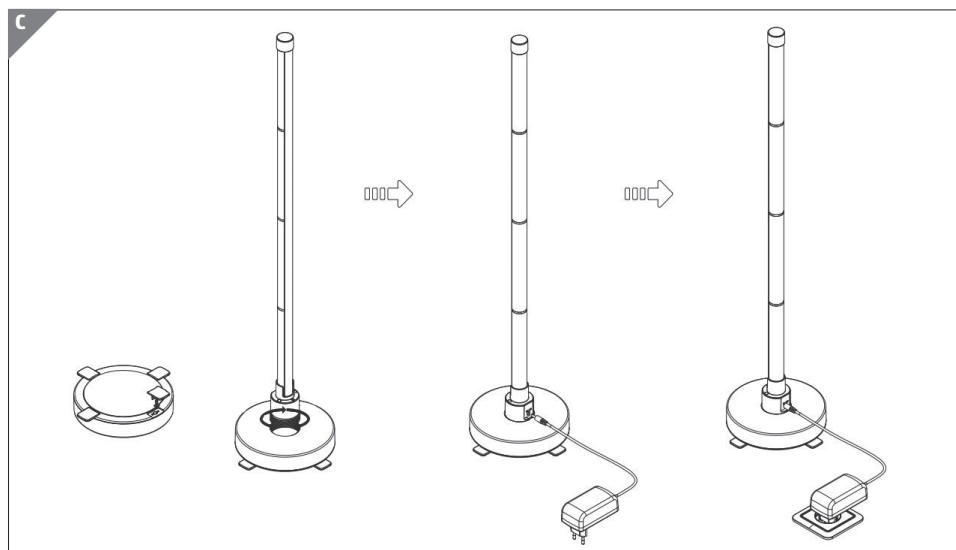
– Fare particolare attenzione durante l'apertura della confezione.

1. Estrarre il prodotto dalla confezione.
2. Controllare che la confezione sia completa di tutti gli articoli (vedi figura).
3. Controllare che il prodotto o i singoli componenti non siano danneggiati. In questo caso non utilizzare il prodotto.



Montaggio della lampada da terra angolare a LED

1. Incastrare i 4 profili in alluminio (6) l'uno all'interno dell'altro come illustrato.
2. Inserire le strisce LED (8) nella presa prevista allo scopo (**fig. B**). A questo punto rimuovere le strisce di adesivo sul retro e fissare le strisce LED all'interno della lampada.
3. Infine inserire la copertura in silicone (7) nell'asta. Partire dalla chiusura a vite ed eseguire il lavoro andando verso l'altra estremità, spingendo con cautela la copertura in silicone nell'incavo.
4. Inserire il tappo di chiusura (9) sull'estremità superiore e fissare in questo modo la copertura in silicone.



Montaggio base

1. Dopo il montaggio (1. - 4.) ruotare la lampada in senso orario sulla base 5.
2. A questo punto collegare la lampada da terra angolare 1 all'alimentatore 2, in modo che il prodotto possa essere messo in funzione.

Utilizzo

Il prodotto può essere utilizzato con luce statica, alternanza dinamica della luce o con il sensore suoni integrato. Ricordiamo che il controllo remoto funziona tramite infrarossi. Quindi è indispensabile che vi sia una connessione visiva tra il controllo remoto 4 e la colonna di luce perché questa possa ricevere i comandi.

La ricevente a infrarossi si trova nella parte inferiore del prodotto. Se il prodotto non reagisce ai segnali del comando a distanza, verificare se il sensore è sbloccato, in modo che il prodotto possa reagire ai comandi.

Dopo che il prodotto è stato installato come sopra descritto tutto il controllo dello stesso avviene tramite il comando remoto.



Telecomando

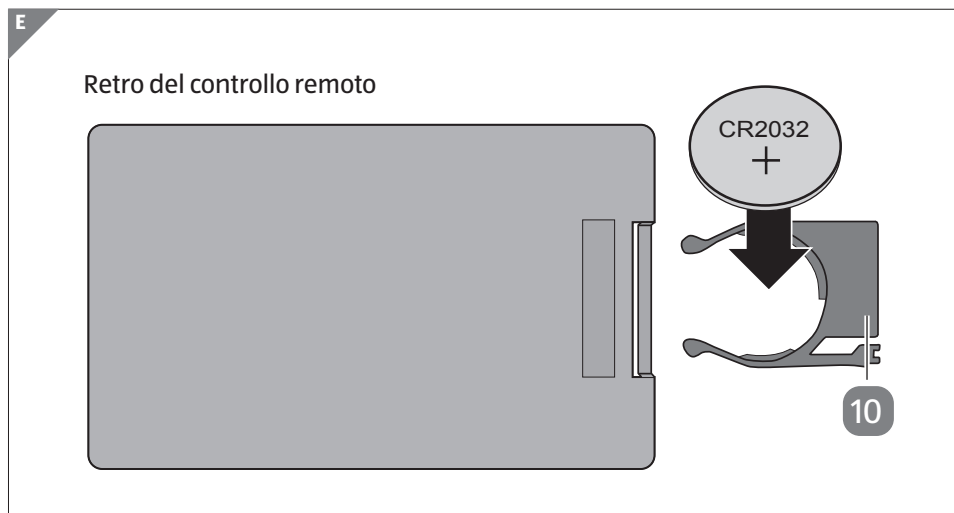
Con il telecomando **3** si può passare tra impostazioni differenti della lampada da terra angolare a LED **1**. Prima del primo utilizzo asportare la striscia di protezione dallo scomparto batteria sul retro del controllo remoto.

Funzioni

	Attivare la lampada nella modalità bianco caldo o RGB.
	Premendo questo tasto si aumenta o riduce la luminosità. Utilizzare la lampada da terra angolare in una delle due modalità aumenta o riduce la velocità degli effetti.
	Con la pressione del tasto IC regolare l'illuminazione graduale che aumenta in 4 passi.
	Con la pressione del tasto CS si definisce il colore dell'illuminazione.
	Con i tasti C3-16 si attiva la modalità Mix di colori.
	Attivazione del sensore musicale.
	Impostazione di vari effetti luce.

Sostituzione della batteria del telecomando

1. Tirare la chiusura dello scomparto batterie **10** del telecomando **3** verso destra e contemporaneamente estrarlo **10**.
2. Sostituire la batteria con una dello stesso tipo. Attenzione alla corretta polarità.
3. Reinscrivere lo scomparto batterie nel telecomando.



Pulizia

AVVERTENZA!

Pericolo di danni!

Un utilizzo non conforme del prodotto può causare danni allo stesso.

- Non utilizzare detergenti aggressivi, spazzole con setole di metallo o di nylon, oggetti affilati o metallici come per esempio coltelli, spatole dure e simili. Questi oggetti potrebbero danneggiare le superfici.
- Pulire il prodotto con un panno morbido e asciutto.

Dati tecnici

Lampada da terra angolare a LED

Modello:	NP-DIYLS-23IC-B (nero) NP-DIYLS-23IC-W (bianco) NP-DIYLS-23IC-S (argento)
Dimensioni:	∅ ca. 27 mm; altezza: ca. 148 cm; base: ∅ ca. 16 cm
Potenza assorbita:	max. 18 W
LED:	84 RGB LEDs + 84 LED bianchi
Comando:	con il telecomando
Classe di protezione:	III
Grado di protezione:	IP20

Trasformatore

Potenza assorbita:	max. 18 W
Tensione in ingresso:	12 V $\overline{\text{=}}$, 1,5 A
Classe di protezione:	II

Telecomando

Alimentazione di corrente: 1 x batteria con pile a bottone CR2032 3 V

Conservazione

Conservare il prodotto in un luogo asciutto e protetto dai raggi diretti del sole, lontano dalla portata dei bambini.

Smaltimento

Smaltimento dell'imballaggio



Smaltire l'imballaggio differenziandolo. Gettare il cartone e la scatola nella raccolta di carta straccia, la pellicola nella raccolta dei materiali riciclabili.

Smaltimento del prodotto

(Applicabile nell'Unione Europea e in altri Paesi europei con sistemi di raccolta differenziata)



Non smaltire gli apparecchi usati nei rifiuti domestici!

Qualora il prodotto non potesse essere più utilizzato, il consumatore **è obbligato per legge a smaltirlo come apparecchio dismesso separatamente dai rifiuti domestici**, per esempio presso un centro di raccolta comunale/di quartiere., In tal modo, si garantisce il corretto smaltimento degli apparecchi dismessi e si evitano ripercussioni negative sull'ambiente. Ecco il motivo per cui gli apparecchi elettrici sono contrassegnati con il simbolo qui riportato.



Le batterie e le batterie ricaricabili non devono essere smaltite insieme ai rifiuti domestici!

Il consumatore è obbligato per legge a consegnare tutte le batterie o batterie ricaricabili, indipendentemente dal fatto che contengano o meno sostanze dannose*, presso un centro di raccolta del proprio comune/quartiere o presso un negozio, in modo che possano essere smaltite in maniera ecosostenibile. Consegnare presso il centro di raccolta il prodotto completo (con la batteria) e solo con batteria scarica!

*contrassegnate da: Cd = cadmio, Hg = mercurio, Pb = piombo

Dichiarazione di conformità

Con la presente la Northpoint GmbH, dichiara che il prodotto (NP-DIYLS-23IC-B | NP-DIYLS-23IC-W | NP-DIYLS-23IC-S) è conforme agli standard prescritti per legge. Una dichiarazione di conformità completa può essere richiesta in qualsiasi momento tramite mail a info@northpoint.de citando la denominazione del prodotto.



(AT) (CH) VERTRIEBEN DURCH / COMMERCIALISÉ PAR /
COMMERCIALIZZATO DA / (IT) PRODUTTORE:
NORTHPOINT GMBH
BAHRENFELDER STR. 19
22765 HAMBURG, GERMANY

KUNDENDIENST · SERVICE APRÈS-VENTE
ASSISTENZA POST-VENDITA

824187

Bitte wenden Sie sich an Ihre **ALDI SUISSE/HOFER Filiale**.
Veuillez vous adresser à votre **filiale ALDI SUISSE/HOFER**.
La preghiamo di recarsi nel suo punto vendita **ALDI (SUISSE)/HOFER**.
La preghiamo di recarsi nel suo punto vendita **ALDI**. www.aldi-service.it

MODELL / MODÈLE / MODELLO:

NP-DIYLS-23IC-B | NP-DIYLS-23IC-W | NP-DIYLS-23IC-S

10/2023

3

JAHRE GARANTIE
YEAR WARRANTY
ANNI DI GARANZIA