



# Istruzioni di montaggio

CASALUX®

## PLAFONE LED IMPERMEABILE

IT

**Produttore:**

EDI LIGHT GMBH  
HEILIGKREUZ 22  
6136 PILL  
AUSTRIA

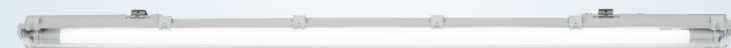
**ASSISTENZA POST-VENDITA** 825880

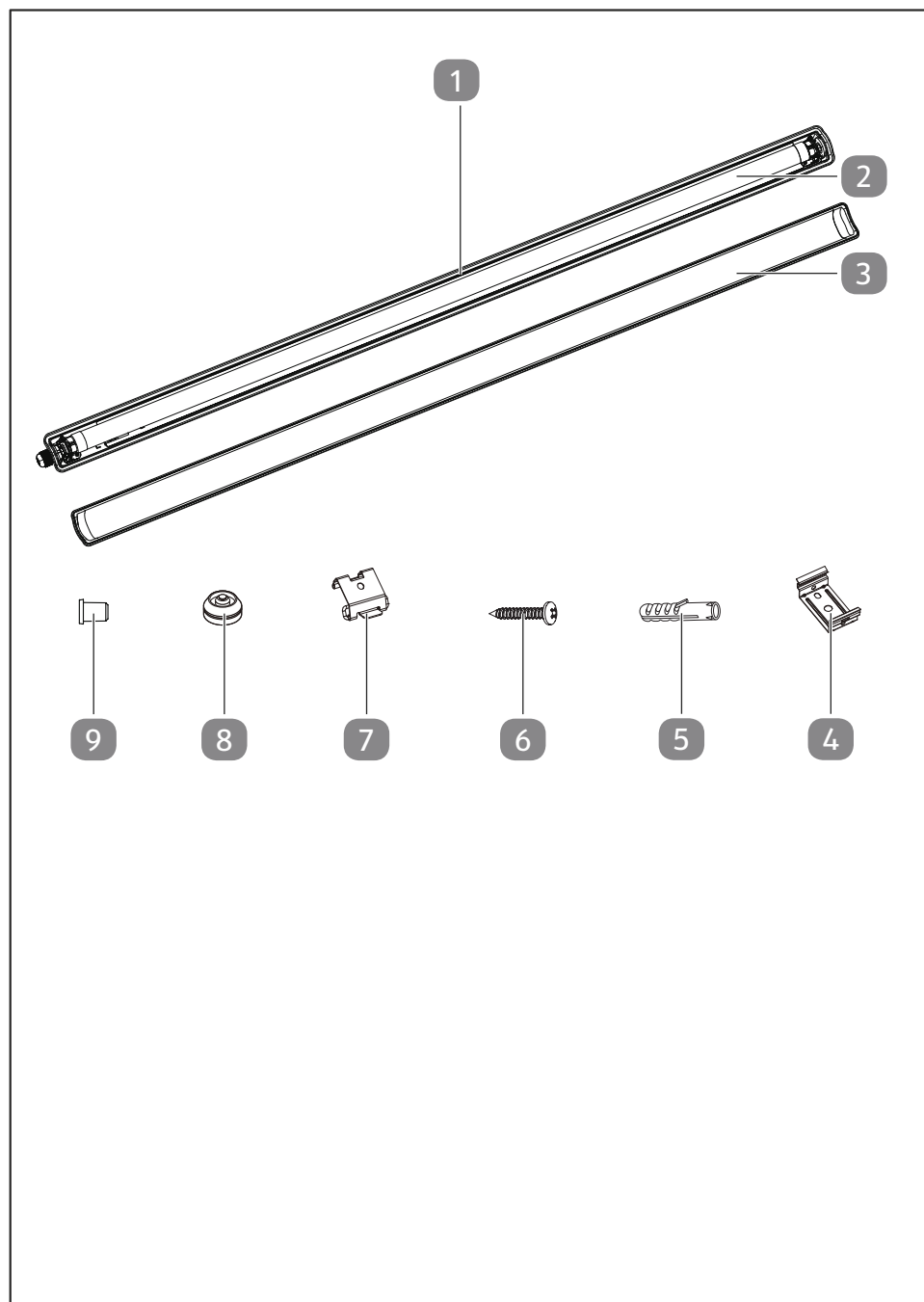
La preghiamo di recarsi nel suo  
punto vendita **ALDI**

**MODELLO:** 56414 10/2023

**3**

**ANNI DI  
GARANZIA**





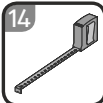





## Dotazione

- 1 Lampada per ambienti umidi
  - 2 Corpo illuminante a LED (chiuso)
  - 3 Coprilampada
  - 4 Morsetto di montaggio (x 2)
  - 5 Tassello (4 x)
  - 6 Vite (x 4)
  - 7 Clip di fissaggio (x 12)
  - 8 Guarnizione passaggio cavi superiore
  - 9 Guarnizione coperchio per il passaggio cavi laterale
- Istruzioni di montaggio e scheda di garanzia (senza figura)

### Utensili necessari non in dotazione

- |  |   |
|--|---|
| 10 Cacciavite a stella PH1   |    |
| 11 Trapano a percussione (con punta per trapano per cemento e calcerstruzzo, 6 mm) |    |
| 12 Trapano (con punta per trapano inserita da 20 mm)                               |  |
| 13 Cacciavite a taglio 3 mm  |  |
| 14 Metro   |  |
| 15 Matita  |  |

## Sommario

<b>Panoramica prodotto</b> .....	<b>2</b>
<b>Dotazione</b> .....	<b>3</b>
<b>Informazioni generali</b> .....	<b>5</b>
Leggere e conservare le istruzioni di montaggio.....	5
<b>Uso previsto</b> .....	<b>5</b>
<b>Spiegazione dei simboli</b> .....	<b>6</b>
<b>Sicurezza</b> .....	<b>7</b>
<b>Controllare il prodotto e la fornitura</b> .....	<b>10</b>
Pulizia di base (prodotto).....	10
<b>Istruzioni di montaggio</b> .....	<b>11</b>
Controllare il luogo di montaggio.....	12
Preparazione del prodotto per il montaggio.....	12
Montaggio dei morsetti di montaggio.....	12
Collegamento e installazione della lampada.....	13
Passaggio cavi dall'alto.....	14
<b>Sostituzione del corpo illuminante</b> .....	<b>15</b>
<b>Pulizia</b> .....	<b>16</b>
<b>Dati tecnici</b> .....	<b>16</b>
<b>Dichiarazione di conformità</b> .....	<b>16</b>
<b>Smaltimento</b> .....	<b>17</b>
Smaltimento dell'imballaggio.....	17
Smaltimento dell'apparecchio usato.....	17

## Informazioni generali

### Leggere e conservare le istruzioni di montaggio



Queste istruzioni di montaggio riguardano la plafone LED impermeabile (di seguito indicata anche con “Prodotto”). Queste contengono importanti informazioni per il montaggio e l’utilizzo del prodotto.

Prima di usare il prodotto, leggere attentamente le istruzioni di montaggio, in particolare, le avvertenze di sicurezza. L’inosservanza delle presenti istruzioni di montaggio può provocare gravi lesioni o danni al prodotto.

Le istruzioni di montaggio si basano sulle norme e i regolamenti in vigore nell’Unione Europea. All’estero è necessario attenersi anche alle direttive e alla legislazione vigenti nel rispettivo Paese.

Conservare le istruzioni di montaggio per ulteriore consultazione. In caso di cessione a terzi del prodotto, le istruzioni di montaggio devono essere allegate al prodotto stesso.

Queste istruzioni sono anche disponibili in formato PDF presso il nostro servizio clienti.

### Uso previsto

Il prodotto è stato concepito solo per uso interno, in ambienti umidi e in aree esterne protette. La lampada può essere fissata a tutte le normali superfici infiammabili.

Il prodotto può essere messo in funzione solo con tubi a LED T8. È vietato utilizzare tubi fluorescenti convenzionali.

È destinato esclusivamente all’uso privato e non in ambito professionale. Usare il dispositivo solo nelle modalità descritte nelle presenti istruzioni per l’uso. Ogni altro tipo di utilizzo è da considerarsi come non conforme e può provocare danni materiali o lesioni. Il prodotto non è un giocattolo per bambini.

Il fabbricante o il commerciante declina qualsiasi responsabilità per danni derivanti dall’uso errato o non conforme.

## Spiegazione dei simboli

I seguenti simboli vengono impiegati sul prodotto o sull'imballaggio.



Questo simbolo fornisce utili informazioni aggiuntive sul montaggio o sull'utilizzo.



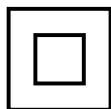
Dichiarazione di conformità (vedi capitolo "Dichiarazione di conformità"): I prodotti identificati con questo simbolo soddisfano tutte le norme comunitarie applicabili nello Spazio economico europeo.



Il marchio "GS" (sicurezza certificata) indica che il prodotto è conforme ai requisiti della legge in materia di sicurezza dei prodotti (ProdSG) della Repubblica federale di Germania.



Il prodotto è stato concepito per gli ambienti al chiuso e all'aperto.



I prodotti contrassegnati con questo simbolo sono conformi alla classe di protezione II.



L'alimentazione avviene tramite tensione alternata.



Le lampade contrassegnate da questo simbolo non sono regolabili.

**t**<sub>[h]</sub>

Questo simbolo indica la vita di servizio della sorgente luminosa in ore.

**V**~

Volt (tensione alternata)

**W**

Watt (potenza)

**R<sub>a</sub>**

Indice di riproduzione del colore della sorgente luminosa a LED

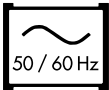
**T**<sub>[Kelvin]</sub>

Kelvin (temperatura di colore)

**lm** Lumen (flusso luminoso)

**IP65** Il prodotto è a tenuta di polvere e protetto contro i getti d'acqua (IP65).

**Hz** Hertz (Frequenza)



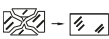
Prodotto indicato per il funzionamento a 50-Hz o 60-Hz



Montare il corpo illuminante solo in un ambiente asciutto



Questo prodotto non è indicato per applicazioni di emergenza.



Sostituire immediatamente una copertura di plastica rotta con una nuova.



Starter di ricambio LED

## Sicurezza

Le seguenti parole segnale sono utilizzate in questo manuale di montaggio.

 **AVVERTIMENTO!**

Questo simbolo/Questa parola di segnalazione descrive un pericolo di media entità che, se non viene evitato, può provocare gravi lesioni o morte.

 **ATTENZIONE!**

Questo simbolo/Questa parola di segnalazione descrive un pericolo di bassa entità che, se non viene evitato, può provocare lievi lesioni.

**AVVISO!**

Questa parola di segnalazione mette in guardia da possibili danni materiali.

### **Note relative alla sicurezza**

#### **Regole di sicurezza per lavori su installazioni elettriche**

**Per i lavori su installazioni e attrezzature elettriche è necessario attenersi ad una serie di regole per evitare infortuni. Le cinque regole di sicurezza principali sono:**

1. Sezionare
2. Assicurarsi che non si riaccenda
3. Controllare che su tutti i poli non vi sia tensione
4. Collegare a terra e cortocircuitare
5. Coprire parti vicine sotto tensione o sezionare il flusso di tensione



### **AVVERTIMENTO!**

#### **Pericolo di scossa elettrica!**

L'installazione elettrica errata oppure la tensione di rete troppo alta possono causare una scossa elettrica.

- Collegare il Prodotto solo se la tensione della rete domestica corrisponde all'indicazione sulla targhetta.
- Nel caso vi sia un danno visibile, non utilizzare più il prodotto.
- Non montare il prodotto nel caso fosse danneggiato.
- Non modificare mai il prodotto. Fare eseguire eventuali lavori sul prodotto da personale specializzato oppure dal servizio clienti.
- Per le riparazioni devono essere usati solo componenti che corrispondono ai dati originali del prodotto. Questo prodotto contiene parti elettriche e meccaniche essenziali ai fini della protezione da fonti di pericolo.
- Tenere il prodotto a debita distanza da fiamme vive e superfici calde.
- Assicurarsi che i bambini non introducano alcun oggetto nel prodotto.
- Staccare sempre il salvavita o l'interruttore elettrico prima di eseguire lavori di installazione, di pulizia o di manutenzione.



Controllare con il rilevatore di tensione che non vi sia alcuna tensione.

- Nel caso che una copertura di protezione fosse danneggiata, è necessario sostituirla immediatamente con un pezzo originale. A tale scopo rivolgersi al servizio clienti del produttore. Non utilizzare il prodotto se la copertura di protezione è danneggiata o aperta.
- Assicurarsi che durante il montaggio i cavi non siano stati danneggiati.
- Non utilizzare mai il prodotto in o sott'acqua, assicurarsi che sia chiuso correttamente e che tutte le guarnizioni siano intatte per evitare che l'acqua penetri nel prodotto.

 **AVVERTIMENTO!**

**Pericolo per bambini e persone con mobilità fisica ridotta, deficit delle facoltà mentali ed emotive (ad es. soggetti parzialmente invalidi, anziani con capacità fisiche e mentali limitate) oppure prive di esperienza e delle necessarie competenze (ad es. bambini non neonati).**

- I bambini non devono giocare con il prodotto.
- Non affidare la pulizia e la manutenzione dopo l'uso ai bambini senza supervisione.
- Non consentire ai bambini di giocare con la pellicola di imballaggio: I bambini potrebbero rimanere intrappolati o soffocare durante il gioco.
- Assicurarsi che né i bambini né gli animali domestici ingeriscano la minuteria degli accessori di montaggio. Pericolo di ingestione e pericolo di soffocamento.

 **AVVERTIMENTO!**

**Pericolo d'incendio!**

L'uso errato del prodotto può causare un incendio.

- Non coprire mai il prodotto con materiali isolanti o di altro tipo.
- Non utilizzare con il prodotto un regolatore esterno o un interruttore elettronico.

 **ATTENZIONE!**

**Pericolo di lesioni!**

La luce a LED è molto chiara e può danneggiare gli occhi se la si guarda direttamente.

- Non guardare direttamente nella luce dei LED.
- Durante il funzionamento non controllare i LED con uno strumento ottico.

**Controllare il prodotto e la fornitura**

**AVVISO!**

**Pericolo di danneggiamento!**

Aprire l'imballaggio con coltelli affilati o altri oggetti appuntiti in modo disattento può provocare danni alla superficie del prodotto.

- Prestare attenzione all'apertura.

1. Estrarre il prodotto dall'imballaggio.
2. Controllare che la fornitura sia completa (vedere il capitolo "Dotazione").
3. Controllare che il prodotto e i componenti non siano danneggiati. Non utilizzare il prodotto se è danneggiato e rivolgersi al produttore utilizzando l'indirizzo di assistenza riportato sulla garanzia.

**Pulizia di base (prodotto)**

1. Togliere il materiale di imballaggio e tutte le pellicole di protezione.

2. Pulire il prodotto e i suoi accessori prima di utilizzarlo per la prima volta (vedere il capitolo "Pulizia").

## Istruzioni di montaggio

### **AVVERTIMENTO!**

#### **Pericolo di scossa elettrica!**

Il montaggio errato di un dispositivo elettrico può causare una scossa elettrica.

- Fare eseguire l'installazione da personale specializzato.
- Non è necessario utilizzare uno starter addizionale. Per un collegamento della lampada a regola d'arte è necessario un cavo di collegamento di gomma da 2 x 1,0 mm<sup>2</sup>. È possibile utilizzare un cavo di collegamento di gomma con diametro pari a 6-9 mm.
- I conduttori di base isolati del cablaggio fisso devono essere dotate di isolamento aggiuntivo.
- Utilizzare conduttori isolati doppi dal punto di collegamento alla lampada. L'isolamento di base deve essere così corto da non poter venire a contatto con la superficie di montaggio o con una vite.

### **AVVISO!**

#### **Pericolo di danneggiamento!**

Il montaggio scorretto può causare danni.

- Prima di utilizzare il trapano, assicurarsi che sul punto che si vuole eseguire il foro non vi siano cavi o tubi. A tale scopo utilizzare uno strumento di controllo idoneo.

## Controllare il luogo di montaggio

- La base di montaggio deve essere fissa e solida, ad es. muro. Per il montaggio su altre basi rivolgersi per il materiale di montaggio (tasselli, viti) ad un negozio specializzato.
- Nel luogo di montaggio è necessario un collegamento alla rete elettrica.
- Utilizzare un cavo rivestito per il passaggio cavi. In caso di utilizzo di cavi singoli, la guarnizione del passaggio cavi non è garantita.
- L'ubicazione di montaggio deve essere uniforme in modo che il prodotto possa essere montato senza torsioni e quindi sia garantita l'ermeticità.

## Preparazione del prodotto per il montaggio

1. Estrarre il corpo illuminante a LED confezionato **2** dalla lampada **1** (vedere il capitolo "Sostituzione del corpo illuminante").
2. Rimuovere l'imballaggio dal corpo illuminante a LED e smaltirlo (vedere il capitolo "Smaltimento").
3. Mettere da parte il corpo illuminante a LED.

## Montaggio dei morsetti di montaggio

1. Svitare il fusibile o disattivare l'interruttore di sicurezza in modo da impedire l'accensione accidentale del circuito elettrico.

2. Misurare le posizioni dei morsetti di montaggio **4** con un metro **14**.

3. Contrassegnare i fori con i fori di montaggio dei supporti.

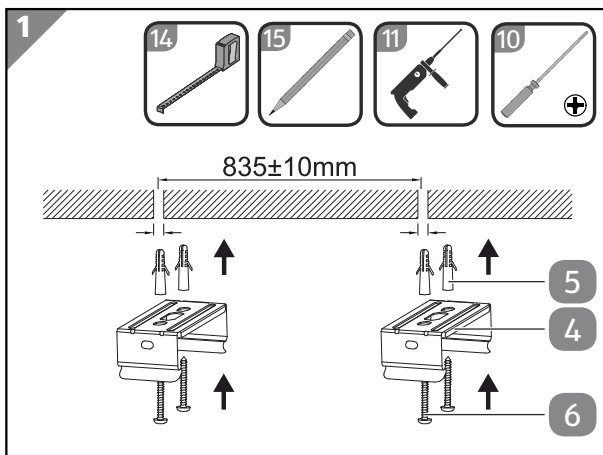
Assicurarsi che i morsetti di montaggio combacino tra di loro.

4. Con un trapano a percussione (trapano per cemento e calcestruzzo, 6 mm) **11** praticare fori profondi ca. 30 mm nelle posizioni contrassegnate.

5. Inserire i tasselli **5** nei fori.

6. Posizionare i morsetti di montaggio sui tasselli.

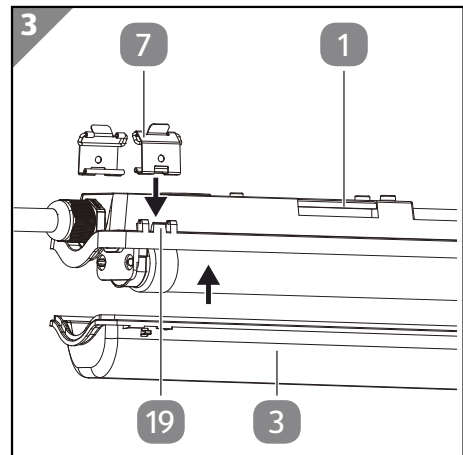
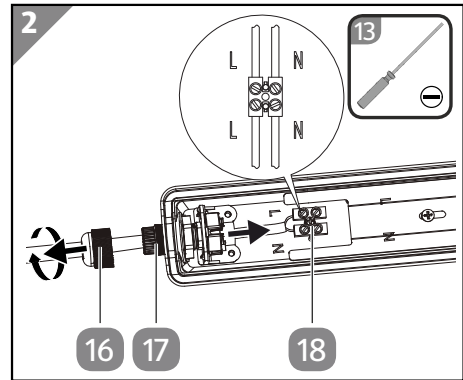
7. Inserire le viti **6** attraverso i fori di montaggio dei morsetti di montaggio e dei tasselli.



8. Avvitare le viti con un cacciavite a stella PH1 **10** in senso orario.

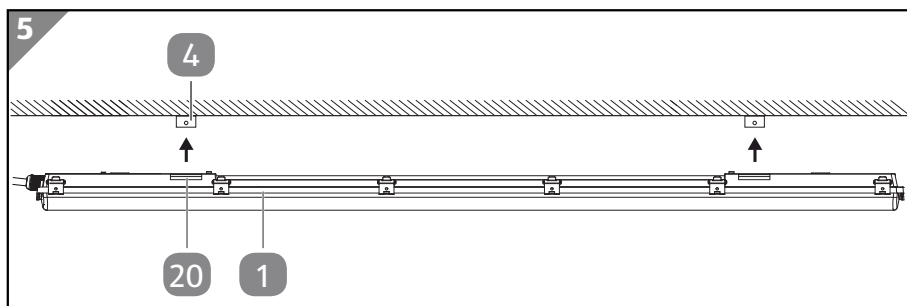
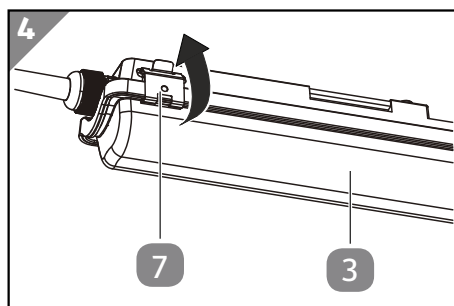
### Collegamento e installazione della lampada

1. Svitare la ghiera **16** in senso antiorario dal passaggio cavi **17**.
2. Guidare il cavo dell'installazione domestica attraverso la ghiera e il passaggio cavi fino al morsetto di collegamento **18**.
3. Avvitare la ghiera in senso orario al passaggio cavi.
4. Collegare i fili del morsetto di collegamento con i fili dell'installazione domestica facendo attenzione alla corrispondenza.
5. Montare il corpo illuminante a LED **2** (vedere il capitolo "Sostituzione del corpo illuminante").
6. Spingere le clip di fissaggio **7** con le staffe metalliche nei punti di fissaggio **19** in modo che si innestino in modo udibile.
7. Posizionare il coprilampada **3** sulla lampada **1** mantenendo fermo il coprilampada.



## Istruzioni di montaggio

8. Agganciare le clip di fissaggio al bordo esterno del coprilampada e spingerle verso l'alto in modo che si aggancino in modo udibile.

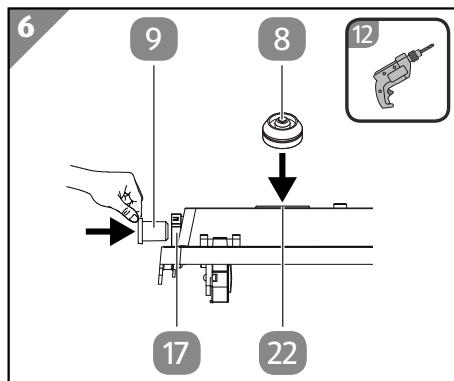


9. Allineare i supporti **20** alle staffe **4** sul soffitto.
10. Spingere la lampada verso le staffe in modo che si innestino nei supporti in modo udibile.
11. Inserire nuovamente il salvavita o riattivare l'interruttore automatico.

## Passaggio cavi dall'alto

L'alloggiamento può essere forato al passaggio cavi superiore **22** con un trapano per poter inserire dall'alto il cavo dell'installazione domestica nel prodotto. Durante la perforazione, fare attenzione a non danneggiare il riflettore, il cablaggio o il morsetto di collegamento.

1. Praticare un foro con il trapano (con punta da trapano inserita da 20 mm) **12** nel passaggio cavi superiore.
2. Inserire la guarnizione del passaggio cavi superiore **8** nel foro praticato.
3. Svitare la ghiera **16** in senso antiorario dal passaggio cavi **17**.
4. Inserire la guarnizione coperchio per il passaggio cavi laterale **9** nel passaggio cavi.



5. Avvitare la ghiera in senso orario al passaggio cavi.
6. Tirare il filo dell'installazione domestica attraverso la guarnizione passaggio cavi superiore.
7. Procedere come illustrato nel capitolo "Collegamento e installazione della lampada" dal punto 4.

## Sostituzione del corpo illuminante

### **⚠ AVVERTIMENTO!**

#### **Pericolo di scossa elettrica!**

Una tensione troppo elevata può causare una scossa elettrica.

- Sostituire il corpo illuminante danneggiato solamente se privo di tensione.
- Sostituire il corpo illuminante danneggiato esclusivamente con lo stesso tipo di prodotto.

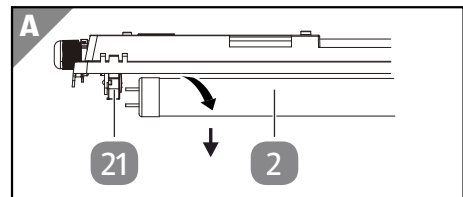
### **⚠ AVVERTIMENTO!**

#### **Pericolo di scottature!**

Durante il funzionamento il corpo illuminante a LED può diventare molto caldo. L'utilizzo improprio del prodotto può causare ustioni.

- Dopo il funzionamento lasciare raffreddare completamente il prodotto prima di sostituire il corpo illuminante a LED.

1. Aprire le clip di fissaggio **7** e rimuovere il coprilampada **3**.
2. Ruotare il corpo illuminante a LED **2** di circa 45° e rimuoverlo dall'alloggiamento del corpo illuminante **21**.
3. Per il montaggio del corpo illuminante a LED e del coprilampada, procedere in ordine inverso.



## Pulizia

### AVVISO!

#### Pericolo di danneggiamento!

La conservazione errata del prodotto potrebbe causare il suo danneggiamento.

- Non utilizzare detergenti aggressivi né spazzole con setole metalliche o di nylon, né pulire con oggetti taglienti o metallici, come ad esempio coltelli, spatole dure e simili. Ciò potrebbe danneggiare le superfici.

La cura del prodotto si limita alla pulizia delle superfici. Pulire il prodotto con un panno asciutto e morbido.

## Dati tecnici

Modello	56414
Codice articolo	825880
Alimentazione	220-240 V~ 50/60 Hz
Corpo illuminante incluso	1 x Tubi a LED (LM0833); Tubi G13 LED T8, 18 W, 1900 lm(360°), 4000 K
Grado di protezione	IP65
Classe di protezione	II

Questo prodotto contiene un sorgente luminosa con classe di efficienza energetica F. La sorgente luminosa può essere sostituita dal cliente finale.

## Dichiarazione di conformità



È possibile richiedere la dichiarazione di conformità CE all'indirizzo riportato nella scheda di garanzia.



## Smaltimento

### Smaltimento dell'imballaggio



Smaltire l'imballaggio differenziandolo. Conferire il cartone e la scatola alla raccolta di carta straccia, avviare la pellicola al recupero dei materiali riciclabili.

### Smaltimento dell'apparecchio usato



Il simbolo del carrellato sbarrato indica che i dispositivi elettrici ed elettronici non possono essere smaltiti con i rifiuti domestici. Alla fine della vita di servizio dei dispositivi elettrici ed elettronici, i consumatori sono tenuti a conferirli presso un centro di raccolta per i rifiuti

indifferenziati. In questo modo si contribuisce al riutilizzo ecologico delle risorse.

I dispositivi elettrici ed elettronici delle abitazioni private possono essere conferiti presso le piattaforme ecologiche di operatori pubblici o quelle predisposte dal fabbricante o dal suo distributore. Il conferimento dei dispositivi usati è gratuito.

L'obbligo di restituzione gratuita vale sia nel caso di acquisto presso il negozio che di consegna a domicilio. Il luogo di adempimento dell'obbligazione è lo stesso della consegna. Non devono essere fatturati i costi di trasporto per i dispositivi restituiti.

In linea di massima il distributore è tenuto alla raccolta gratuita dei dispositivi usati entro una distanza plausibile.

Il consumatore può consegnare gratuitamente il dispositivo usato presso un distributore quando acquista da questo un dispositivo nuovo con funzioni simili. Questa possibilità vale anche per le consegne presso domicilia privati. Per quanto riguarda il commercio per corrispondenza, la possibilità della consegna gratuita in caso di acquisto di un nuovo dispositivo si limita a scambiatori di calore, monitor e grandi dispositivi con bordo esterno lungo oltre 50 cm. Al momento della stipula del contratto di acquisto il distributore deve informare il consumatore sulla sua eventuale intenzione alla riconsegna. Indipendentemente da ciò, il consumatore può conferire presso la piattaforma ecologica del distributore fino a tre dispositivi usati dello stesso tipo senza che vi sia alcun obbligo di acquisto di un dispositivo nuovo. In ogni caso la lunghezza bordo del dispositivo non deve superare i 25 cm.

