



Navodila za uporabo

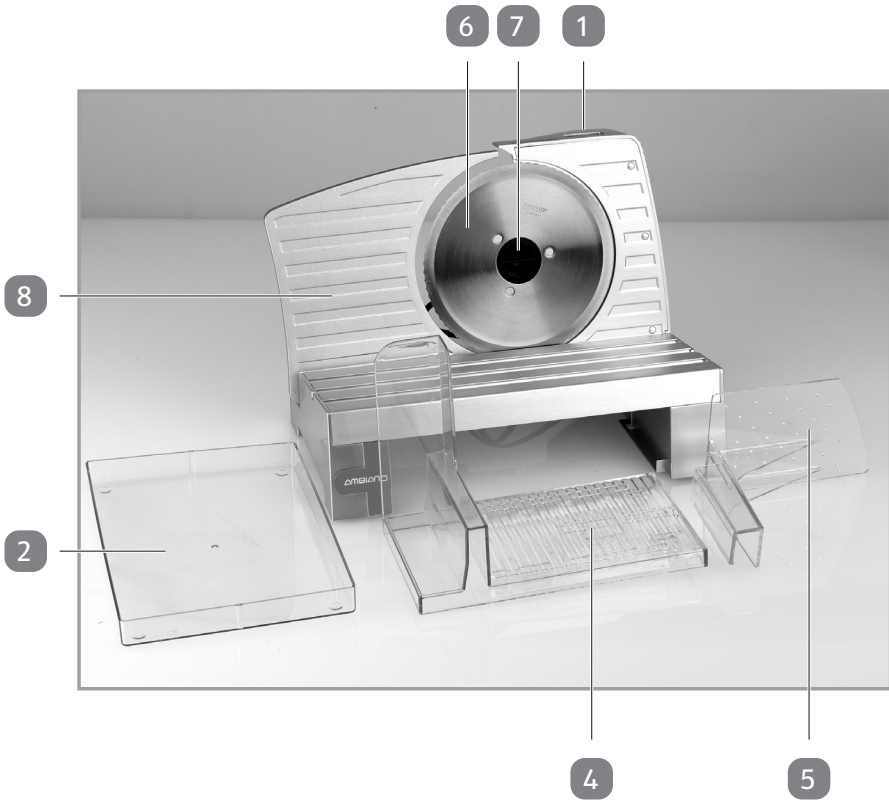
AMBIANO®

UNIVERZALNI REZALNIK

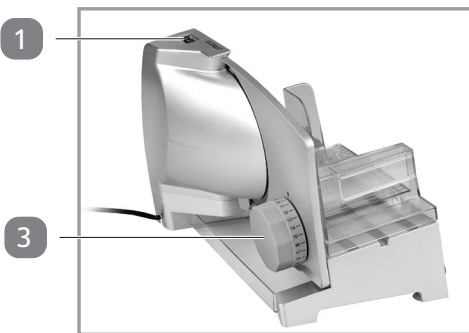


Izvirna navodila

A



B



Obseg dobave/oprema

- 1 Stikalo za vklop/izklop (kratkotrajno delovanje/neprekinjeno delovanje)
- 2 Lovilna posodica
- 3 Vrtljivi gumb za nastavitev debeline reza
- 4 Drsne sani
- 5 Držalo za ostanke hrane
- 6 Okroglo rezilo
- 7 Zapiralni pokrovček rezila
- 8 Prislonska plošča
- 9 Navodila za uporabo in garancijski list (brez slik)

Kazalo

Pregled	2
Obseg dobave/oprema	3
Splošno	5
Navodila za uporabo preberite in shranite	5
Razlaga oznak in druge informacije.....	5
Varnost	6
Pravilna uporaba	6
Varnostni napotki	7
Tveganja za otroke in osebe z omejenimi sposobnostmi	7
Nevarnost pri uporabi električnih naprav	7
Nevarnosti pri uporabi univerzalnega rezalnika	9
Postavitev in montaža	11
Pred prvo uporabo	11
Sestavljanje.....	11
Upravljanje	13
Uporaba naprave	13
Vzdrževanje, čiščenje in nega	15
Čiščenje okroglega rezila.....	16
Motnje in odpravljanje motenj	17
Tehnični podatki.....	18
Izjave o skladnosti	18
Odlaganje med odpadke	18
Odstranjevanje embalaže	18
Odstranitev stare naprave	18
Hitro in preprosto do cilja s kodami QR.....	20

Splošno

Navodila za uporabo preberite in shranite



Ta navodila za uporabo spadajo k temu univerzalnemu rezalniku. Vsebujejo pomembne informacije za zagon in uporabo.

Pred uporabo univerzalnega rezalnika natančno preberite navodila za uporabo, zlasti varnostne napotke. Ob neupoštevanju teh navodil za uporabo lahko pride do hudih telesnih poškodb ali poškodovanja univerzalnega rezalnika.

Navodila za uporabo temeljijo na standardih in pravilih, ki veljajo v Evropski uniji. V tujini upoštevajte tudi lokalne smernice in zakone.

Shranite navodila za uporabo za nadaljnjo rabo. Če univerzalni rezalnik predate tretji osebi, obvezno priložite tudi ta navodila za uporabo.

Razlaga oznak in druge informacije

V teh navodilih za uporabo, na napravi in/ali na embalaži se uporabljajo naslednji simboli ter opozorilne besede, ki so namenjeni prikazu dodatnih informacij.



Preberite navodila za uporabo in jih upoštevajte!

S tem simbolom so označeni pomembni varnostni napotki.

⚠ OPOZORILO!

pomeni tveganje za poškodbe oseb

OPOMBA!

pomeni tveganje za nastanek materialne škode



S tem simbolom so označene pomembne informacije.



Izjava o skladnosti (glejte poglavje »Izjave o skladnosti«): Izdelki, označeni s tem simbolom, izpolnjujejo relevantne smernice ES.



Ta simbol označuje električne naprave, ki ustrezajo zaščitnemu razredu II.



Pečat »Geprüfte Sicherheit« (preverjena varnost) potrjuje, da je ta naprava ob predvideni uporabi varna. Oznaka kakovosti potrjuje skladnost te naprave z zakonom o splošni varnosti proizvodov.



Ta simbol pomeni posebne predpise za odstranjevanje starih naprav (glejte poglavje »Odstranjevanje«).

Varnost

Pravilna uporaba

Naprava je namenjena izključno rezanju kruha, mesa, šunke, salame ali sira itd. v količinah, značilnih za gospodinjstvo. Naprava je primerna le za uporabo v gospodinjstvu in ni primerna za profesionalno uporabo ter uporabo v prostorih za počitek in malico delavcev v trgovinah, pisarnah in drugih poslovnih prostorih, v kmetijskih obratih, za uporabo za goste v hotelih, motelih in drugih prenočitvenih objektih ter penzionih s ponudbo zajtrka. Kakršna koli drugačna uporaba ali sprememba naprave ni v skladu z njeno namembnostjo in je načeloma prepovedana. Ne prevzemamo odgovornosti za škodo, ki je posledica neustrezne uporabe ali napačnega upravljanja.

Varnostni napotki

⚠ OPOZORILO!

Preberite in upoštevajte vsa varnostna navodila, navedena spodaj. Neupoštevanje navodil poveča tveganja za nesreče, fizične poškodbe in materialno škodo ter poškodbe naprave.

Tveganja za otroke in osebe z omejenimi sposobnostmi

- Osebe z zmanjšanimi fizičnimi, senzoričnimi ali duševnimi sposobnostmi oz. osebe s pomanjkljivimi izkušnjami in/ali znanjem lahko napravo uporabljajo samo pod nadzorom starejše osebe in pod pogojem, da so seznanjeni z navodili za uporabo in razumejo povezana tveganja.
- Otroci ne smejo čistiti in vzdrževati naprave.
- Otroci naprave ne smejo uporabljati. Napravo in priključni kabel hranite zunaj dosega otrok.
- Otroci se ne smejo igrati z napravo. Otroci ne morejo prepoznati nevarnosti, ki lahko nastanejo pri delu z električnimi napravami. Zato naj bo aparat med uporabo in shranjevanjem izven dosega otrok. Kabel naj ne visi z naprave, da ga ne bi kdo potegnil.
- Embalažo hranite izven dosega otrok – **nevarnost zadušitve!**

Nevarnost pri uporabi električnih naprav

- Aparat priključite samo na skladno s predpisi vgrajeno varnostno vtičnico z napetostjo, ki ustreza navedbam na identifikacijski ploščici.
- Če je električna napeljava te naprave poškodovana, jo mora zamenjati proizvajalec, njegova servisna služba ali druga podobno usposobljena oseba, da se uporabnik ne poškoduje.

- Popravila smejo opravljati samo v pooblašteni strokovni delavnici. Nestrokovno popravljene naprave so nevarne za uporabnika.

- Kadar nameravate napravo pustiti brez nadzora, želite namestiti pripomočke oziroma jih odstraniti, preden se približate delom, ki se med delovanjem vrtijo, in pred čiščenjem, napravo vedno izklopite in jo izključite iz električnega napajanja. Vedno izvlecite omrežni vtič in nikoli ne vlecite za napajalni kabel!

Nevarnost električnega udara!

- V eno vtičnico z zaščitnim kontaktom nikoli ne priključite več gospodinjskih aparatov (npr. prek trojnega razdelilnika za vtičnico), da ne bi prišlo do nesreče.

- Naprave ne smete potopiti v vodo ali uporabljati na prostem, saj ne sme biti izpostavljena dežju ali vlagi!

Nevarnost električnega udara!

- Če vam naprava pade v vodo, najprej izvlecite omrežni vtič iz vtičnice in šele nato vzemite napravo iz vode! Naprave ne smete uporabljati, dokler je ne pregledajo na pooblaščenem servisnem mestu. To velja tudi, če se naprava ali omrežni kabel poškoduje ali če vam naprava pade na tla.

Nevarnost električnega udara!

- Pazite, da kabla oziroma naprave ne postavite na vroče površine ali v bližino virov toplote. Kabel položite tako, da ne bo prišel v stik z vročimi ali ostrimi predmeti.

Nevarnost električnega udara!

- Kabla ne smete prepogibati ali ovijati okoli naprave, saj ga lahko s tem poškodujete. **Nevarnost električnega udara!**

- Naprave ne uporabljajte, če stojite na vlažnih tleh, če imate mokre roke ali če je mokra sama naprava.

Nevarnost električnega udara!

- Naprave ne odpirajte in nikoli ne posegajte s kovinskimi predmeti v njeno notranjost.

Nevarnost električnega udara!

Nevarnosti pri uporabi univerzalnega rezalnika

- Napravo uporabljajte samo, kot je opisano v teh navodilih za uporabo, in upoštevajte vse varnostne napotke. Neprimerna uporaba lahko privede do telesnih poškodb.
- Ne dotikajte se premikajočih se delov. Pazite, da premikajoči se deli med delovanjem ne pridejo v stik z rokami, lasmi, oblačili ali drugimi predmeti, da preprečite poškodbe oseb ali materialno škodo.
- Napravo morate uporabljati z drsnimi sanmi in držalom za ostanke hrane, razen če velikost in oblika živila za rezanje tega ne dovoljujeta.
- Z okroglim rezilom ravnajte previdno, saj je zelo ostro, zato se ga ne dotikajte z golimi rokami! Otroci naj se ne zadržujejo v bližini okroglega rezila. V nobenem primeru ne uporabljajte poškodovanega rezila. Tudi druge uporabnike opozorite na nevarnosti.
- V nobenem primeru se med delovanjem naprave ne dotikajte okroglega rezila. Po izklopu naprave se okroglo rezilo še nekaj časa vrti. **Nevarnost poškodbe!**
- Pred nameščanjem ali snemanjem dodatne opreme in ravnanjem z napravo in/ali narezanim živilom odklopite napravo iz električnega omrežja in počakajte, da se vsi deli popolnoma ustavijo.
- Napravo uporabljajte izključno za rezanje kruha, šunke, salame, mesa in sira. Nikoli je ne uporabljajte za druge namene. Ne režite zamrznjenih živil, kosti, živil z velikimi koščicami, mrežne pečenke ali živil z ovojem!

- Naprave v nobenem primeru ne uporabljajte neprekinjeno dlje kot 5 minut. Po vsaki uporabi jo pustite, da se ohladi na sobno temperaturo.
- Napravo postavite in uporabljajte izključno na ravni, stabilni in suhi podlagi, ki se z lahkoto očisti.
- Bodite posebej pozorni, da je naprava ob priključitvi v vtičnico ali odklopitvi iz električnega omrežja izklopljena.

Nevarnost poškodbe!

- Sneto okroglo rezilo morate držati izključno na sredini (središče vrtenja), da se slučajno ne dotaknete ostrega rezalnega roba. Pri čiščenju bodite previdni! **Nevarnost poškodbe!**
- Uporabljajte samo originalno dodatno opremo. Tveganje za nezgode se pri uporabi dodatne opreme drugih proizvajalcev poveča. V primeru nesreč ali poškodb pri uporabi neoriginalne dodatne opreme se razveljavi vsakršna garancija. Če se naprava poškoduje zaradi uporabe dodatne opreme drugih proizvajalcev, ne priznamo garancije.
- Redno čistite vse površine, ki pridejo v stik z živili, v skladu z navedbami v poglavju »Vzdrževanje, čiščenje in nega«.

Postavitev in montaža

Pred prvo uporabo

⚠ OPOZORILO!

Napravo odstranite iz embalaže in preverite, ali kateri del manjka oziroma ali so prisotne transportne poškodbe, da se izognete nevarnostim. V primeru dvomov naprave ne uporabljajte in se obrnite na našo službo za pomoč strankam. Naslov servisa je naveden na garancijskem listu.

Embalaža ščiti univerzalni rezalnik pred poškodbami med prevozom.

- Napravo previdno vzemite iz prodajne embalaže.
- Odstranite vso embalažo.
- Z naprave in vseh dodatkov odstranite prašne delce in ostanke embalaže, kot je to navedeno v poglavju »Vzdrževanje, čiščenje in nega«.

Postavite napravo v bližino ustrezne vtičnice. Pri tem pazite, da je podlaga ravna in suha ter da ne drsi.

Sestavljanje

- Postavite drsne sani **4** na vodilne utore na univerzalnem rezalniku in jih previdno pritisnite navzdol, dokler se slišno ne zaskočijo. V tem primeru je treba sredinski opornik na drsnih saneh **4** vstaviti v sredinski utor na napravi (podstavku drsnih sani).
- Namestite držalo za ostanke hrane **5** na ročaj drsnih sani **4**. Površina držala za ostanke hrane **5** mora biti vzporedna z okroglim rezilom **6**.
- Prepričajte se, da je stikalo za vklop/izklop **1** (= klecno stikalo) v položaju »0«.
- Postavite lovilno posodico **2** tako, da odrezana živila padejo vanjo **2**.

Opomba: Na spodnji strani drsnih sani **4** so 3 oporniki, ki jih je treba vstaviti v 3 utore na napravi (podstavku drsnih sani). V tem primeru je treba sredinski opornik na drsnih saneh **4** vstaviti v sredinski utor na napravi (podstavku drsnih sani). Dva krajša opornika se nato pogrezneta v oba zunanja utora in dodatno stabilizirata napravo pri močnih premikih pravokotno na smer rezanja.

Upravljanje

Uporaba naprave

OPOZORILO!

Preden priključite napravo v vtičnico z zaščitnim kontaktom, se prepričajte, da je stikalo za vklop/izklop v položaju »0«.

OPOZORILO!

Z okroglim rezilom ravnajte previdno, saj je zelo ostro, zato se ga ne dotikajte z golimi rokami! Otroci naj se ne zadržujejo v bližini okroglega rezila. V nobenem primeru ne uporabljajte poškodovanega rezila. Opozorite tudi druge uporabnike na te nevarnosti.



Lestvica za nastavev debeline reza ni milimetrska lestvica. Iz varnostnih razlogov se v najmanjšem položaju s pokrovom prekrije rezilo.

- Zdaj priključite napravo v vtičnico, pazite, da je stikalo za vklop/izklop **1** v položaju »0«.
- Zdaj z vrtljivim gumbom **3** izberite želeno debelino reza. S pomočjo lestvice na vrtljivem gumbu **3** lahko brezstopenjsko nastavite debelino reza od približno 1 do 23 mm. Upoštevajte pa, da so oznake le okvirne vrednosti in da ne predstavljajo milimetrskih lestvice. Iz varnostnih razlogov se v najmanjšem položaju s pokrovom prekrije rezilo.
- Živilo za rezanje položite na drsne sani **4** med prislonsko ploščo **8** in držalo za ostanke hrane **5**.
- Z držalom za ostanke hrane **5** narahlo potisnite živilo za rezanje ob prislonsko ploščo (H), pri tem pa držite držalo za ostanke hrane **5** le tam, kjer je vodeno po drsnih saneh **4**.
- Napravo vklopite s stikalom za vklop/izklop **1** tako, da stikalo za vklop/izklop **1** nastavite bodisi v položaj »II« (neprekinjeno delovanje) ali v položaj »I«

(kratkotrajno delovanje). Če izberete položaj »I«, morate stikalo držati pritisnjeno med celotnim postopkom rezanja. Okroglo rezilo **6** se začne vrteti.

- Zdaj z drsnimi sanmi **4** živilo za rezanje z rahlim pomikanjem potisnite proti okroglemu rezilu **6**.
- Ko ste odrezali rezino živila, povlecite drsne sani **4** nazaj v začetni položaj in ponavljajte postopek, dokler ne narežete zelene količine.
- Univerzalni rezalnik po vsaki uporabi izklopite tako, da stikalo za vklop/izklop **1** postavite v položaj »0« in napravo odklopite iz električnega omrežja.
- Počakajte, da se okroglo rezilo **6** preneha vrteti, nato pa odstranite preostalo živilo za rezanje z drsnih sani **4** in narezano živilo iz lovilne posodice **2**.
- Po vsaki uporabi zavrtite vrtljivi gumb **3** nazaj v minimalni položaj (prekrivanje rezila).

Vzdrževanje, čiščenje in nega

⚠ OPOZORILO!

Pred čiščenjem obvezno izvlecite vtič iz varnostne vtičnice ter počakajte, da se naprava popolnoma ohladi, preden jo očistite in/ali pospravite! Nevarnost električnega udara!

⚠ OPOZORILO!

Poskrbite, da v notranjost naprave ne zaide tekočina. Naprave nikoli ne potopite v vodo. Nevarnost električnega udara!

OPOMBA!

Za čiščenje ne uporabljajte abrazivnih čistilnih ali polirnih sredstev.

- Vzemite držalo za ostanke hrane **5** z drsnih sani **4** in jih potisnite do konca v levo, privzdignite zadnji del in snemite drsne sani **4** v smeri navzgor z naprave.
- Za čiščenje zunanosti naprave uporabljajte suho ali rahlo vlažno krpo, ki ste jo dobro oželi.
- Nato obrišite do suhega.

Držalo za ostanke hrane **5**, drsne sani **4** in lovilno posodico **2** očistite v topli milnici. Natu jih temeljito sperite s čisto vodo in dobro osušite.

Čiščenje okroglega rezila

⚠ OPOZORILO!

Okroglo rezilo je zelo ostro. Prijemajte ga izključno na sredini na zapiralnem pokrovčku rezila. Nevarnost poškodbe!



Okroglo rezilo je snemljivo za lažje čiščenje. Zapiralni pokrovček rezila je mogoče sprostiti samo z vrtenjem v smeri urnega kazalca.

- Za odstranitev okroglega rezila **6** obrnite sredinsko nameščen zapiralni pokrovček rezila **7** za pribl. 90° v smeri urnega kazalca in snemite okroglo rezilo **6** na zapiralnem pokrovčku rezila **7** z naprave.
- Okroglo rezilo **6** lahko očistite v topli milnici. Nato ga temeljito sperite s čisto vodo in dobro osušite.
- Namestite okroglo rezilo **6** nazaj na napravo, pri čemer pazite, da štrline na zadnji strani zapiralnega pokrovčka rezila **7** vstavite v za to predvidene vdolbine na ohišju. Okroglo rezilo **6** mora v celoti nalegati na napravo.
- Zaklenite zapiralni pokrovček rezila **7** zdaj tako, da ga zavrtite v nasprotni smeri urnega kazalca za 90°, dokler se ne ustavi. Okroglo rezilo **6** je zdaj spet nameščeno na napravo.

Po čiščenju naj se vsi deli popolnoma posušijo.

Motnje in odpravljanje motenj

Motnja:	Vzrok:	Odpravljanje:
Nobena funkcija aparata ne deluje.	Omrežni vtič ni priključen v vtičnico.	Omrežni vtič vključite v vtičnico.
	Stikalo za vklop/izklop mora biti v položaju »0«.	Stikalo za vklop/izklop nastavite v položaj »I« ali »II«.

Če se pojavijo motnje, ki tukaj niso opisane, pokličite naš servis za stranke. Naši svetovalci za stranke vam bodo z veseljem pomagali. Naslov našega servisa je naveden na garancijskem listu. Ker se naši izdelki nenehno razvijajo in izboljšujejo, so možne oblikovne in tehnične spremembe. Ta navodila za uporabo lahko v obliki datoteke PDF prenesete tudi z naše domače strani www.gt-support.de.

Tehnični podatki

Nazivna napetost:	220-240 V~
Nazivna frekvenca:	50/60 Hz
Nazivna moč:	100 W
Zaščitni razred:	II □
Kratkotrajno delovanje:	5 minut

Izjave o skladnosti



Izjavo EU o skladnosti lahko zahtevate na naslovu, navedenem na priloženem garancijskem listu.

Izdelki, označeni s simbolom CE, izpolnjujejo vse pristojne smernice ES.

Odlaganje med odpadke

Odstranjevanje embalaže



Embalažo zavrzite sortno čisto. Lepenko in karton oddajte med star papir, folije v zbiralnik reciklirnih materialov.

Odstranitev stare naprave

(Uporabljivo v Evropski uniji in drugih evropskih državah s sistemi za ločeno zbiranje reciklirnih materialov)



Stare naprave ne sodijo med gospodinjske odpadke!

Simbol s prečrtanim smetnjakom na kolesih pomeni, da električne in elektronske opreme ne smete odvreči med gospodinjske odpadke. Potrošniki so zakonsko zavezani, da električno in elektronsko opremo ob koncu njihove življenjske dobe zbirajo ločeno od nerazvrščenih komunalnih odpadkov. Na ta način je zagotovljeno okolju prijazno recikliranje, ki varčuje z viri.

Baterije in akumulatorje, ki niso trdno zaprti z električno ali elektronsko napravo in jih je mogoče odstraniti, ne da bi jih uničili, je treba ločiti od naprave, preden jo predate

na zbirno mesto in odpeljete na za to določeno odlagališče. Enako velja za svetilke, ki jih je mogoče odstraniti iz naprave, ne da bi jih uničili.

Lastniki električnih in elektronskih naprav iz zasebnih gospodinjstev lahko le-te oddajo na zbirnih mestih javnih organov za ravnanje z odpadki ali na zbirnih mestih, ki jih postavijo proizvajalci oziroma distributerji. Oddaja stare opreme je brezplačna.

Na splošno so distributerji dolžni zagotoviti, da se stara oprema brezplačno odvzame nazaj, tako da zagotovijo ustrezne možnosti vračila na razumni razdalji.

Potrošniki imajo možnost, da staro opremo brezplačno oddajo distributerju, ki jo je dolžan prevzeti nazaj, če potrošnik kupi novo opremo enake vrednosti z načeloma enako funkcijo. Ta možnost obstaja tudi za dostavo v zasebno gospodinjstvo.

Hitro in preprosto do cilja s kodami QR

Ne glede na to, ali potrebujete **informacije o izdelkih, nadomestne dele, dodatno opremo**, podatke o **garancijah izdelovalcev** ali **servisih** ali si želite udobno ogledati **videoposnetek z navodili** – s kodami QR boste zlahka na cilju.

Kaj so kode QR?

Kode QR (QR = Quick Response oziroma hiter odziv) so grafične kode, ki jih je mogoče prebrati s kamero pametnega telefona in na primer vsebujejo povezavo do spletne strani ali kontaktne podatke.

Prednost za vas: Ni več nadležnega prepisovanja spletnih naslovov ali kontaktnih podatkov!

Postopek:

Za optično branje kode QR potrebujete le pametni telefon, nameščen program (bralnik) za branje kod QR ter povezavo z internetom. Bralniki kod QR so praviloma na voljo za brezplačen prenos iz spletne trgovine s programi (aplikacijami) vašega pametnega telefona.*

Preizkusite zdaj

S pametnim telefonom preprosto optično preberite naslednjo kodo QR in izvedite več o Hoferjevem izdelku, ki ste ga kupili.

Hoferjev storitveni portal

Vse zgoraj navedene informacije so na voljo tudi na Hoferjevem storitvenem portalu na spletnem naslovu www.hofer-servis.si.



*Pri uporabi bralnika kod QR lahko nastanejo stroški povezave z internetom, kar je odvisno od vrste vaše naročnine.



Uvoznik:

GLOBALTRONICS GMBH & CO. KG
BEI DEN MÜHREN 5
20457 HAMBURG
NEMČIJA

POPRODAJNA PODPORA

827076



SI

00800 / 456 22 000

(brezplačna številka)



gt-support-slo@teknihall.com

IZDELEK:
GT-SF-AFS-02

PO51031760
10/2023

3

**LETA
GARANCIJE**