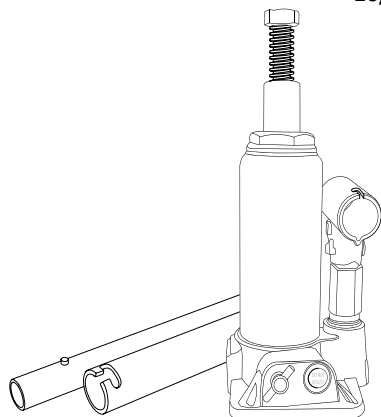


**KOMPAKTNA AVTOMOBILSKA DVIGALKA**

Prosimo, da se za uveljavljanje garancijskega postopka z izdelkom in računom oglasite v vam najbližji trgovini **HOFER**.

10/2023



IZDELEK:

FLX-CJ3-01

**PODPORA STRANKAM**

☎ 01 8346 600

✉ info@hofer.si

**ŠTEVILKA IZDELKA****827942****SERVISNA PODPORA**Vam najbližja trgovina **HOFER**

Opis napake:

Vaši podatki:

Ime kupca: \_\_\_\_\_

Naslov: \_\_\_\_\_

E-pošta: \_\_\_\_\_ ☎ \_\_\_\_\_

Datum izročitve: \_\_\_\_\_

## Garancijski pogoji

Spoštovani,

za vsak pri nas kupljeni izdelek vam zagotavljamo najboljšo garancijo kakovosti. Ker smo prepričani v kakovost naših izdelkov, vam **HOFER garancija** zagotavlja še širši nabor ugodnosti, kotjeto določeno z zakčonskimi določili:

**Veljavnost garancije:** **3 leta** od prevzema izdelka

**Nudimo vam:** brezplačno popravilo, zamenjavo izdelka (v kolikor je le-ta še na voljo v kateri od trgovin HOFER v Sloveniji) ali vračilo kupnine.

Prosimo, upoštevajte, da ima **HOFER trgovina d.o.o.** možnost o vsakem posameznem garancijskem zahtevku odločiti po lastni presoji.

### Postopek uveljavljanja garancije:

- Izdelek skupaj z vsemi pripadajočimi deli, računom in garancijskim listom vrnite v vam najbližjo **trgovino HOFER**.

### Garancija ne velja v naslednjih primerih:

- **za škodo, ki je nastala kot posledica vremenskih vplivov** (npr. udara strele, vode, ognja, zmrzali ipd.), **nesreče, prevoza, pri izpraznjenih baterijah ali nepravilni uporabi**
- **za poškodbe ali spremembe, ki jih povzroči kupec/tretja oseba**
- **zaradi nespoštovanja varnostnih opozoril, navodil za vzdrževanje in zaradi napak pri uporabi**
- **zaradi vodnega kamna in škode, ki jo je le-ta povzročil, izgube podatkov, škodljive programske opreme in poškodbe zaradi vročine**
- **za normalno obrabo obrabljivih delov (npr. zmogljivost akumulatorja)**

Garancija velja za proizvode izročene na območju Republike Slovenije in se lahko uveljavlja na območju Republike Slovenije. Proizvajalec jamči za kakovost oziroma brezhibno delovanje izdelka v garancijskem roku, ki začne teči z izročitvijo blaga. Če popravila ni mogoče izvesti v 45 dnevem roku, bo izdelek popravljen, zamenjan ali pa bo ob soglasju kupca povrnjena kupnina. Garancijska doba se podaljša za čas popravila. Če je bila stvar zaradi nepravilnega delovanja zamenjana ali bistveno popravljena, začne garancijska doba teči znova od izročitve zamenjave oziroma vrnitve popravljene stvari. V času veljavnosti garancije lahko izdelek posredujete v popravilo pooblaščenemu servisu v vam najbližjo trgovino HOFER. Če vam popravila ali izdelave predračuna ne moremo nuditi brezplačno, boste o tem vnaprej obveščeni. Proizvajalec je po poteku garancijske dobe dolžan zagotavljati servisiranje in nadomestne dele za obdobje 3 let po preteku garancijske dobe.

Ta garancija ne vpliva na druge zakonske garancijske obveznosti in ne izključuje pravic potrošnika, ki izhajajo iz odgovornosti prodajalca za napake na izdelku. Veljavnost garancije se lahko podaljša le, če to predvideva zakon. V državah, v katerih so (obvezna) garancija in/ali skladiščenje rezervnih delov in/ali odškodnina za škodo določeni z zakonom, veljajo zakonsko predpisane minimalne zahteve. Servisna služba in prodajalec pri sprejemu izdelka v popravilo ne prevzemata odgovornosti za izgubo kakršnihkoli podatkov ali nastavitev, ki jih je kupec shranil na izdelku.

**Oznaka proizvajalca/uvoznika:**

FLEXXTRADE GMBH & CO. KG  
Burgstraße 5  
44867 Bochum, GERMANY

**Podjetje in sedež prodajalca:**

HOFER trgovina d.o.o.  
Kranjska cesta 1  
1225 Lukovica, SLOVENIJA

**Podpis prodajalca:**