

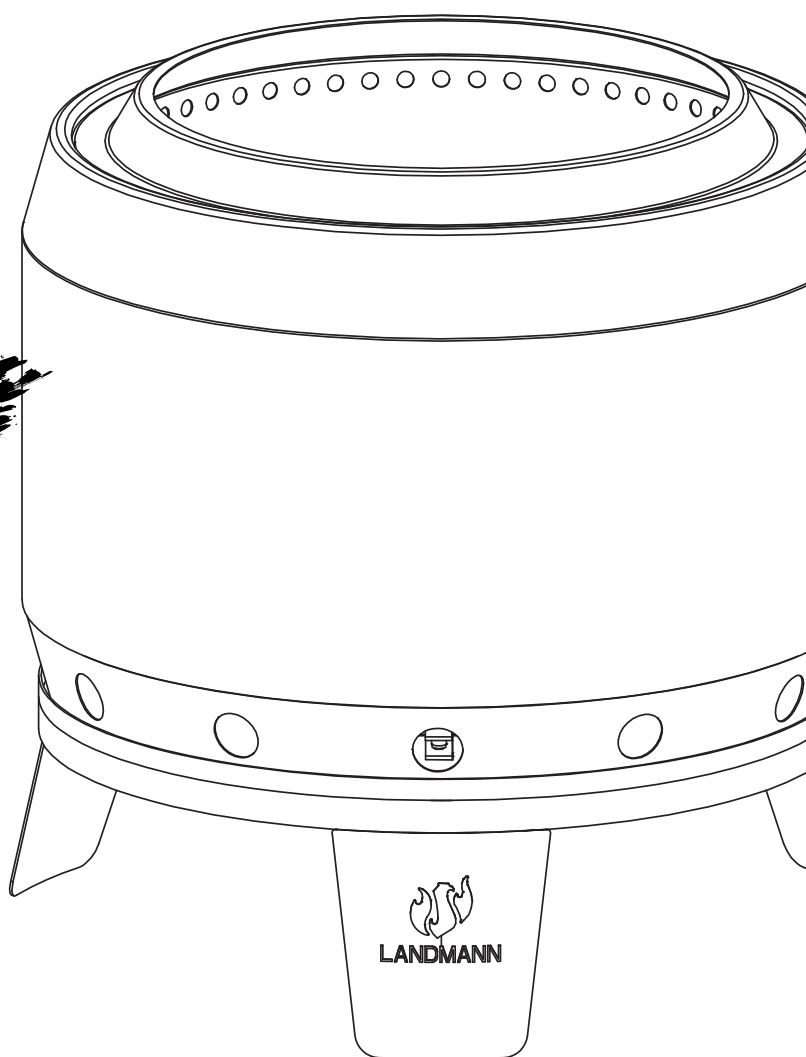


# LANDMANN

HOME OF FIRE

## RAUCHARMER FEUERKORB SMOKELESS FIRE PIT Ø 50 CM

### Montage- und Gebrauchsanleitung



**FIRE PIT**

- |  |   |   |  |   |
|--|---|---|--|---|
| <b>EN</b> Assembly and operating instructions    | <b>FR</b> Guide de montage et d'utilisation | <b>NL</b> Montage- en gebruiksaanwijzing  | <b>ES</b> Instrucciones de montaje y uso       | <b>IT</b> Istruzioni per il montaggio e l'uso   |
| <b>SV</b> Monterings- och bruksanvisning         | <b>NO</b> Monterings- og bruksanvisning     | <b>FI</b> Asennus- ja käyttöohje          | <b>DA</b> Monterings- og brugsvejledning       | <b>ET</b> Paigaldus- ja kasutusjuhend           |
| <b>PL</b> Instrukcja montażu i obsługi           | <b>CS</b> Návod k montáži a použití         | <b>SK</b> Návod na montáž a používanie    | <b>RU</b> Руководство по сборке и эксплуатации | <b>HU</b> Összeszerelési és használati útmutató |
| <b>RO</b> Instrucțiuni de montaj și de utilizare | <b>EL</b> Οδηγίες συναρμολόγησης και χρήσης | <b>SL</b> Navodila za vgradnjo in uporabo | <b>SR</b> Uputstvo za montažu i upotrebu       |   |

**10419  
826870**

**DE** Seite **4**

**EN** Page **6**

**FR** Page **8**

**NL** Pagina **10**

**ES** Página **12**

**IT** Pagina **14**

**SV** Sidan **16**

**NO** Side **18**

**FI** Sivut **20**

**DA** Side **22**

**ET** Lk **24**

**PL** Strona **26**

**CS** Strana **28**

**SK** Strana **30**

**RU** Стр. **32**

**HU** **34.** oldal

**RO** Pagina **36**

**EL** Σελίδα **38**

**SL** Stran **40**

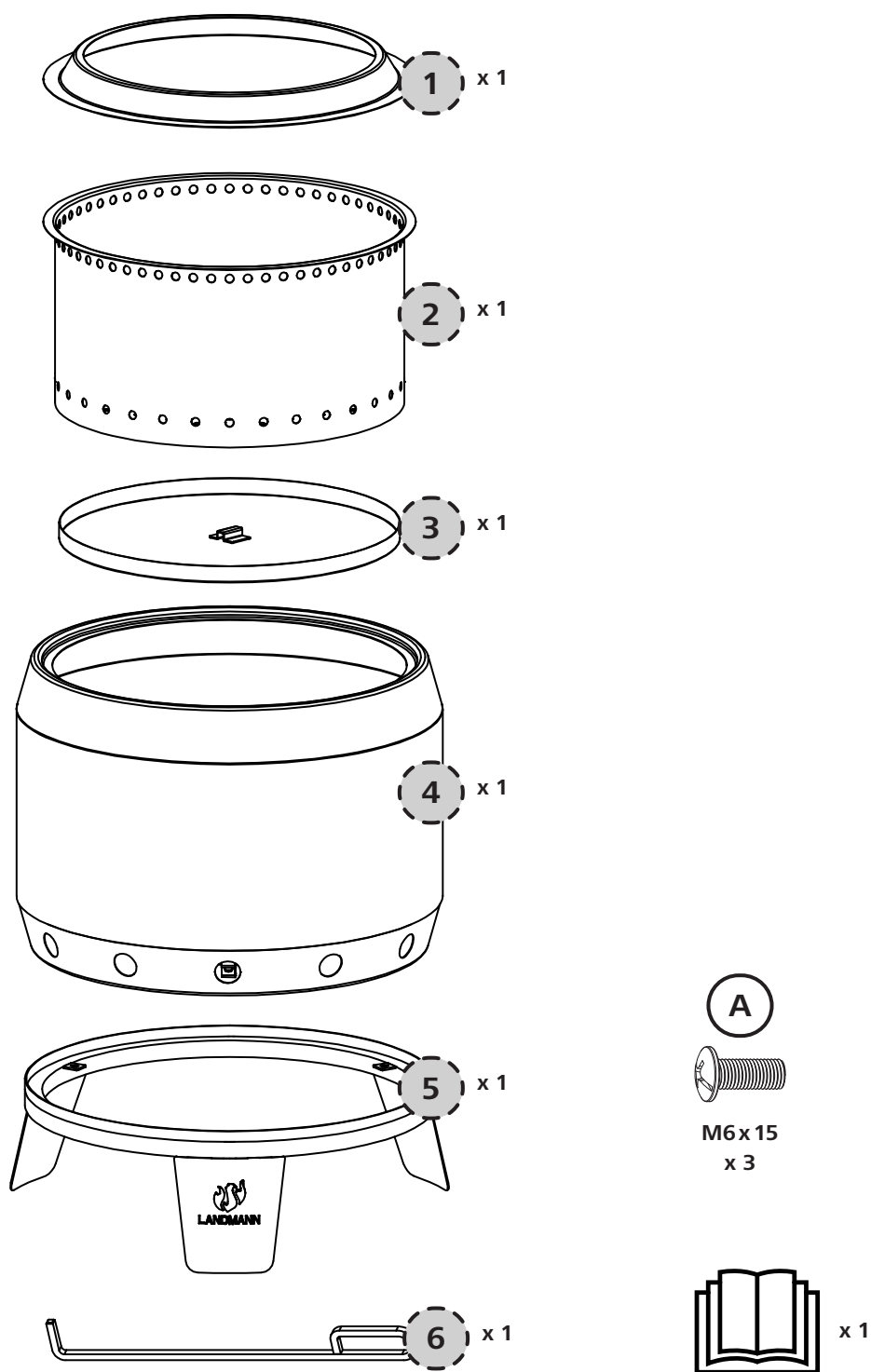
**SR** Strana **42**



Benötigt werden • you require • sont requis • je hebt nodig • se requieren • sono necessari • behövs • du trenger • tarvitaan • du har brug for • tarvis läheb • potrzebujesz • potrebujete • potrebujete • Вам потребуются • szükséges • sunt necesare • Χρειάζεστε • potrebujete • potrebno:



LIEFERUMFANG • ITEMS SUPPLIED • ÉTENDUE DES FOURNITURES • LEVERINGSOMVANG •  
 VOLUMEN DE SUMINISTRO • CONTENUTO DELLA CONFEZIONE • LEVERANSOMFATTNING •  
 LEVERINGSOMFANG • ΠΑΚΚΑΥΚΣΕΝ ΣΙΣΆΛΤÖ • LEVERINGSOMFANG • TARNEKOMPLEKT •  
 ZAWARTOŚĆ OPAKOWANIA • OBSAH BALENÍ • ROZSAH DODÁVKY • ΚΟΜΠΛΕΚΤ ΠΟΣΤΑΒΚΗ •  
 SZÁLLÍTÁS TARTALMA • SETUL DE LIVRARE • ΠΕΡΙΕΧΟΜΕΝΟ ΣΥΣΚΕΥΑΣΙΑΣ • OBSEG DOBAVE •  
 SADRŽAJ PAKOVANJA





### Liebe Kundin, lieber Kunde,

vielen Dank, dass du dich für einen Feuerkorb von LANDMANN entschieden hast. Diese Montage- und Gebrauchsanleitung hilft dir Schritt für Schritt, deinen gerade erworbenen LANDMANN-Feuerkorb startklar zu machen. Weiter geben wir dir wichtige Hinweise zum richtigen Gebrauch, zum sicheren Umgang und zur Pflege.

Nimm dir ausreichend Zeit für den Zusammenbau. Schaffe zuvor eine ebene Arbeitsfläche von etwa zwei bis drei Quadratmetern, entnehme alle Teile aus der Verpackung und lege dir das benötigte Werkzeug in Griffnähe bereit.

Wenn du Fragen zu deinem Feuerkorb hast oder weitere Unterstützung benötigst, hilft dir unser Service-Team gerne weiter. Die entsprechenden Kontaktdaten findest du auf der Rückseite dieser Montage- und Gebrauchsanleitung.

**Viel Spaß wünscht dir**

**dein LANDMANN Team.**

## INFORMATIONEN ZUR MONTAGE- UND GEBRAUCHSANLEITUNG

Lies vor dem ersten Gebrauch des Produktes diese Montage- und Gebrauchsanleitung sorgfältig durch und befolge die Sicherheitshinweise. Bewahre sie für spätere Fragen und weitere Nutzer auf. Sie ist ein Bestandteil des Produktes. Hersteller und Importeur übernehmen keine Haftung, wenn die Angaben in dieser Montage- und Gebrauchsanleitung nicht beachtet werden.

### Symbole



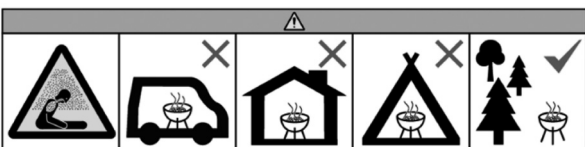
Gefahrenzeichen: Dieses Symbol zeigt mögliche Gefahren an. Die dazugehörigen Sicherheitshinweise aufmerksam lesen und befolgen.



Ergänzende Informationen



Montage- und Gebrauchsanleitung vor Benutzung lesen!



Nicht in geschlossenen und/oder bewohnbaren Räumen, z. B. Gebäuden, Zelten, Wohnwagen, Wohnmobilen, Booten, betreiben. Es besteht Lebensgefahr durch Kohlenmonoxidvergiftung.

## BESTIMMUNGSGEMÄßER GEBRAUCH

- Dieser Feuerkorb (im Folgenden „Produkt“) ist eine frei auf dem Boden stehende, nicht ortsfeste Feuerstätte für den Außenbereich und für die Verwendung mit ofenfertigem naturbelassenen Brennholz bestimmt.
- Das Produkt eignet sich nicht zur Zubereitung von Speisen.
- Das Produkt ist für den privaten Gebrauch, nicht für eine gewerbliche Nutzung bestimmt.

- Das Produkt ausschließlich für den angegebenen Zweck und nur wie in dieser Montage- und Gebrauchsanleitung beschrieben nutzen. Jede weitere Verwendung gilt als bestimmungswidrig.
- Von der Gewährleistung ausgeschlossen sind alle Mängel, die durch unsachgemäße Behandlung, Beschädigung oder Reparaturversuche entstehen. Dies gilt auch für den normalen Verschleiß.

## HINWEISE ZUR MONTAGE



### BEACHTEN!

- Halte Kunststoffbeutel und -folien von jungen Kindern und Tieren fern! Es besteht Erstickungsgefahr.
- Überprüfe den Lieferumfang auf Vollständigkeit und die Bestandteile auf Transportschäden. Sollten Teile fehlen oder beschädigt sein, wende dich an den Kundenservice (siehe letzte Seite).
- Entferne eventuelle Folien, Aufkleber oder Transportschutz vom Produkt, jedoch **niemals das Typenschild und eventuelle Warnhinweise!**
- Achte auf ausreichend Platz für die Montage und verwende ggf. eine Unterlage, um das Produkt oder empfindliche Böden vor Kratzern zu schützen.
- Baue das Produkt auf einem waagerechten, ebenen Untergrund auf, damit es nicht schief wird.
- Befolge die in dieser Montage- und Gebrauchsanleitung abgebildeten Montageschritte.
- Wende beim Zusammenbau keine Gewalt an.
- Ziehe die Schraubverbindungen zunächst handfest und nach erfolgreichem Montageschritt nochmals richtig an. Ansonsten kann es zu unerwünschten Spannungen kommen.
- Ziehe die Muttern an, bis sie fest anliegen, und drehe dann eine Vierteldrehung weiter. Ziehe sie nicht zu fest an!

## HINWEISE ZUM SICHEREN GEBRAUCH

### BEACHTE!

- **ACHTUNG!** Gefahr einer Kohlenmonoxidvergiftung. Das Produkt nicht in geschlossenen Räumen, sondern nur im Freien betreiben!
- Das Produkt nur dann verwenden, wenn es ordnungsgemäß und in Übereinstimmung mit dieser Montage- und Gebrauchsanleitung montiert wurde und unbeschädigt ist.
- HINWEIS: Das Produkt darf verformt oder defekt nicht betrieben werden. Dies ist vor jedem Gebrauch zu kontrollieren.
- Das Produkt vor dem Gebrauch auf einer sicheren, stabilen, waagerechten, ebenen und feuerfesten Stellfläche aufstellen.
- **ACHTUNG!** Nationale und örtliche Bestimmungen, wie beispielsweise Genehmigungen, Betrieb, Sicherheitsabstände und andere, müssen erfüllt werden.
- Den Aufstellort so wählen, dass sich keine brennbaren Materialien oder Stoffe in der Nähe des Produktes befinden oder dorthin gelangen können. Das Produkt niemals unter Ästen aufstellen! Der Mindestabstand zu brennbaren Stoffen und umgebenden Flächen muss 3 m betragen.
- **ACHTUNG!** Kinder und Haustiere fernhalten! Das brennende bzw. noch heiße Produkt niemals unbeaufsichtigt lassen. Insbesondere aufpassen, dass keine Kinder oder Personen, die nicht in der Lage sind, mögliche Gefahren richtig zu erkennen oder auf sie zu reagieren, in die Nähe des heißen Produktes gelangen.
- **ACHTUNG!** Zum Anzünden oder Wiederanzünden keinen Spiritus oder Benzin verwenden! Nur Anzündhilfen entsprechend EN 1860-3 verwenden!
- Nur ofenfertiges, naturbelassenes Nadel- oder Laubholz (keine Presslinge aus diesen Hölzern) verbrennen.
- Das Produkt darf nicht als Abfallverbrennungsanlage verwendet werden. Es dürfen keine ungeeigneten und nicht empfohlenen Brennstoffe verwendet werden. Darüber hinaus dürfen keine flüssigen Brennstoffe verwendet werden.
- **ACHTUNG!** Das Produkt wird sehr heiß und darf während des Betriebes nicht bewegt werden!
- Nicht bei starkem Wind benutzen.
- Während des Betriebes Abstand halten. Wenn das Produkt berührt werden muss, z. B. beim Nachlegen von Brennstoff, Grillhandschuhe (gegen thermische Risiken), die der DIN EN 407 (Kategorie II) entsprechen, tragen. Ebenfalls den Schürhaken benutzen. Auch wenn das Feuer erloschen ist, bleiben die Oberflächen noch einige Zeit heiß.
- Das Produkt nicht überladen und das Feuer nicht zu groß werden lassen. Mit maximal 6 kg Brennholz befüllen.
- Im Brandfall: Die Flammen mit einer Löschdecke oder einem geeigneten Feuerlöscher ersticken.

Beim Anzünden mit Benzin oder Spiritus kann es durch Verpuffungen zu unkontrollierbaren Hitzeentwicklungen kommen. Benutze nur ungefährliche Anzündhilfen, wie z.B. Feststoffanzünder.



Als Brennholz ist vor allem Hartholz geeignet, also das Holz von Laubbäumen wie Buche, Eiche oder Birke. Dieses heizt dank seiner hohen Dichte lange und gleichmäßig.

1. Schichte einen Teil des Holzes im Produkt auf. Zünde ein bis zwei Feststoffanzünder an und lege sie darauf.
2. Lasse die Feststoffanzünder 2 bis 4 Minuten brennen.
3. Lege vorsichtig Holz nach. **Holz niemals ins Feuer werfen!**

## NACH DEM GEBRAUCH / REINIGUNG UND AUFBEWAHRUNG

### BEACHTE!

- Vor dem Ausleeren, Reinigen, Abdecken mit einer Plane oder Verstauen alle Teile vollständig abkühlen lassen.
- Das Feuer niemals mit Wasser löschen, um Verbrennungen und Verbrühungen zu vermeiden.
- Keine ätzenden oder scheuernden Reinigungsmittel und keine Bürsten mit Metallborsten benutzen. Diese können die Oberflächen beschädigen.
- Nicht mit Wasser füllen oder über längere Zeit Regen aussetzen.

- Wenn alle Teile abgekühlt sind, entsorge die Asche umweltgerecht.
- Reinige das Produkt mit einer geeigneten Bürste oder mit einem nassen Schwamm und etwas Spülmittel. Für stärkere Verschmutzungen kannst du einen handelsüblichen Haushaltsreiniger verwenden.
- Lasse vor dem Verstauen alle Teile vollständig trocknen oder trockne sie ab.
- Wettergeschützt und trocken lagern.

## ENTSORGUNG

Achte auf Sauberkeit beim Umgang mit dem Produkt und bei der Entsorgung von Reststoffen. Entsorge den Restabfall grundsätzlich nur in dafür vorgesehene Gefäße aus Metall bzw. nichtbrennbaren Materialien. Es gelten die örtlichen Bestimmungen für die Entsorgung.

Zur Entsorgung des Produktes zerlege es in seine Einzelteile und gib Metalle und Kunststoffe in die Wiederverwertung.



Entsorge das Verpackungsmaterial umweltgerecht und führe es der Wertstoffsammlung zu.

Die Abfallvermeidung leistet einen noch wertvolleren Beitrag zum Umweltschutz. Sofern möglich, ist daher neben einer weiteren eigenen Nutzung oder Reparatur auch die Abgabe an Zweitnutzer eine ökologisch wertvolle Alternative zur Entsorgung.

Hergestellt in China.



Dear Customer,

Thank you for choosing a fire pit from LANDMANN. Please follow these assembly and operating instructions step by step to get the LANDMANN fire pit you have just purchased ready for use. In addition, we provide you with important notices about how to use and handle the product safely and how to look after it.

Allow sufficient time to assemble it correctly. Before you start, clear a flat work surface measuring roughly two to three square metres, remove all parts from the packaging, and make sure the tools you require are within easy reach.

If you have any questions about your fire pit or require further support, our service team will be happy to help. You will find the relevant contact details on the back of these assembly and operating instructions.

Your LANDMANN team

hopes you enjoy using it.

## INFORMATION ABOUT THE ASSEMBLY AND OPERATING INSTRUCTIONS

Before using the product for the first time, please read through these assembly and operating instructions carefully and follow the safety notices. Keep them for future reference and other users. They form an integral part of the product. The manufacturer and importer do not accept any liability if the information in these assembly and operating instructions is not complied with.

### Symbols



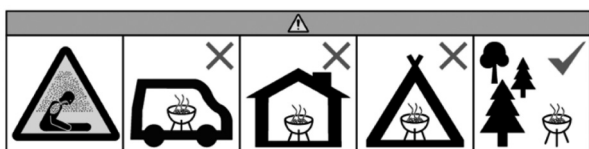
Danger symbols: This symbol indicates possible dangers. Read the associated safety notices carefully and follow them.



Supplementary information



Read the assembly and operating instructions before use!



Do not operate in closed and/or habitable spaces, e.g. buildings, tents, caravans, mobile homes, boats. There is a danger to life due to carbon monoxide poisoning.

## INTENDED USE

- This fire pit (referred to below as "product") is a free-standing, movable fire for outdoor use and is intended for ready-to-burn natural firewood.
- The product is not suitable for cooking other food.
- The product is designed exclusively for personal and not for commercial use.

- Use the product only for the specified purpose and as described in these instructions for assembly and operation. Any other use is deemed to be improper.
- The warranty does not cover faults caused by incorrect handling, damage or attempted repairs. The same applies to normal wear and tear.

## NOTICES FOR ASSEMBLY

### ⚠ PLEASE NOTE!

- Keep plastic bags and films away from young children and animals! There is a danger of suffocation.
- Check the items supplied for completeness and the components for transport damage. If any parts are missing or damaged, contact the customer service department (see last page).
- Remove any films, stickers or transport protection from the product, but **never the rating plate and possible warnings!**
- Ensure there is sufficient space to assemble the product and if necessary use a mat to protect the product or delicate floors from being scratched.
- Assemble the product on a horizontal, flat surface to make sure it is straight.
- Follow the assembly steps shown in these assembly and operating instructions.
- Do not apply any force when assembling the product.
- First tighten the screw connections so they are hand-tight and then tighten them again properly once you have completed the assembly step. Otherwise this may cause unwanted tension.
- Tighten the nuts until they fit firmly, and then turn them a quarter turn more. Do not tighten them too hard!



## NOTICES FOR SAFE OPERATION

### PLEASE NOTE!

- **PLEASE NOTE:** risk of carbon monoxide poisoning! Do not operate the product indoors, only outdoors!
- Only use the product if it has been assembled properly in accordance with these assembly and operating instructions and is undamaged.
- **NOTICE:** The product must not be used if it is deformed or defective. This must be checked before each use.
- Before use, place the product on a safe, stable, horizontal, level and fireproof surface.
- **PLEASE NOTE!** National and local regulations, such as permits, operation, safety distances and others, must be complied with.
- Choose the location for setting up the product so that no combustible materials or substances are located nearby or can get to it. Never set up the product below branches! The minimum distance from combustible materials and surrounding surfaces has to be 3 m.
- **PLEASE NOTE!** Keep children and pets well away from the product! Never leave the product unattended when it is burning or still hot. In particular, make sure that no children or persons who are not capable of correctly recognising or reacting to possible dangers come near the hot product.
- **PLEASE NOTE!** Do not use any spirits or petrol for ignition or reignition! Only use firelighters that comply with EN 1860-3!
- Only burn natural coniferous or deciduous wood that is ready for burning (no compressed wood products from these types of wood).
- The product must not be used as a waste incinerator. No unsuitable or non-recommended fuels must be used. In addition, no liquid fuels must be used.
- **PLEASE NOTE!** The product gets very hot and must not be moved while in use!
- Do not use the product in strong wind.
- Keep your distance during use. If the product has to be touched, e.g. when adding fuel, wear barbecue gloves (to prevent thermal risks) which conform to DIN EN 407 (Category II). Also use the poker. Even when the fire has gone out, the surfaces will still remain hot for some time.
- Do not overload the product and do not allow the fire to get too big. Add no more than 6 kg of firewood.
- In the event of a fire: smother the flames with a suitable fire-proof blanket or a fire extinguisher.

Using petrol or spirit to ignite the fuel may result in uncontrollable heat caused by deflagrations. You should only use safe materials for burning, such as solid firelighters.



Hardwood, i.e. wood from deciduous trees such as beech, oak or birch, is particularly suitable as firewood. Thanks to its high density, this wood gives a long and even heat.

1. Stack some of the wood in the product. Ignite one or two solid firelighters and place them in the product.
2. Allow the solid firelighters to burn for two to four minutes.
3. Carefully add more wood. **Never throw wood into the fire!**

## AFTER USE / CLEANING AND STORAGE

### PLEASE NOTE!

- Allow all parts to cool down completely before you clean the product, place a cover over it or store it away.
  - Never extinguish the fire with water to avoid burns and scalding.
  - Do not use corrosive or abrasive cleaning agents or brushes with metal bristles. They may damage the surfaces.
  - Do not fill with water or expose to rainfall for a prolonged period.
- 
- Once all parts have cooled down, dispose of the ash in an environmentally friendly way.
  - Clean the product with a suitable brush or with a wet sponge and some washing-up liquid. For stubborn dirt you can use a standard household cleaner.
  - Allow all parts to dry completely or dry them before they are stored away.
  - Store them in a dry, weatherproof location.

## DISPOSAL

Pay attention to cleanliness when handling the product and disposing of waste materials. As a general rule, you should only dispose of waste materials in designated metal or non-flammable containers. The local regulations on waste disposal apply.

To dispose of the product, dismantle it into its individual parts and recycle any metals and plastic.



Dispose of the packaging material in an environmentally friendly manner so that it can be recycled.

Waste prevention makes an even more valuable contribution to protecting the environment. This means if possible, as well as continuing to use or repair a device yourself, passing it on to another user also represents an ecologically beneficial alternative to disposal.

Made in China.



### Chère cliente, cher client,

Nous vous remercions d'avoir choisi un brasero de LANDMANN. Ce guide de montage et d'utilisation vous aidera étape par étape à rendre prêt au service le brasero LANDMANN que vous venez d'acquérir. Nous vous donnons également des consignes importantes sur la bonne utilisation, le maniement sûr et l'entretien.

Prenez suffisamment de temps pour l'assemblage. Prévoyez d'abord une surface de travail plane d'environ deux à trois mètres carrés, retirez toutes les pièces de l'emballage et placez les outils requis à portée de main.

Si vous avez des questions sur votre brasero ou avez besoin de plus de soutien, notre équipe de service après-vente se fera un plaisir de vous aider. Vous trouverez les coordonnées correspondantes au verso de ce guide de montage et d'utilisation.

**Votre équipe LANDMANN vous souhaite beaucoup d'agrément à l'utilisation.**

## INFORMATIONS SUR LE GUIDE DE MONTAGE ET D'UTILISATION

Veillez lire attentivement le présent guide de montage et d'utilisation avant la première utilisation du produit et suivre les consignes de sécurité. Conservez-le précieusement pour toute question ultérieure ainsi que pour les autres utilisateurs. Il fait partie intégrante du produit. Le fabricant et l'importateur déclinent toute responsabilité en cas de non-observation des instructions que contient ce guide de montage et d'utilisation.

### Symboles



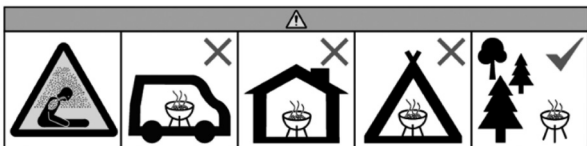
Symboles de danger : ce symbole signale des possibles dangers. Lire et observer attentivement les consignes de sécurité correspondantes.



Informations complémentaires



Consulter le guide de montage et d'utilisation avant utilisation.



Ne pas faire fonctionner dans des locaux fermés et/ou habitables, par exemple des bâtiments, tentes, caravanes, mobile-homes ou bateaux. Danger de mort par empoisonnement au monoxyde de carbone

## UTILISATION CONFORME

- Ce brasero (ci-après « produit ») est un foyer en pose libre, non fixe, destiné à être utilisé à l'extérieur et à recevoir du bois de combustion naturel prêt à brûler.
- Le produit ne convient pas à la préparation des aliments.
- Ce produit est conçu pour un usage domestique, non professionnel.

- Utiliser ce produit uniquement dans le but indiqué et tel que stipulé dans le présent guide de montage et d'utilisation. Toute autre utilisation est considérée comme non conforme.
- Tout défaut imputable à une utilisation non conforme, à une détérioration ou à des tentatives de réparation est exclu de la garantie. L'usure normale est également exclue de la garantie.

## CONSIGNES POUR LE MONTAGE

### ⚠ À OBSERVER :

- Gardez les sachets et les films plastiques hors de portée des jeunes enfants et des animaux. Risque de suffocation !
- Vérifiez que l'étendue des fournitures est au complet et que les composants ne présentent pas de dommages imputables au transport. Si des pièces devaient être manquantes ou endommagées, veuillez vous adresser au service après-vente (voir dernière page).
- Enlevez du produit les éventuels films protecteurs, adhésifs et protections de transport, mais n'ôtez **jamais la plaque signalétique et d'éventuelles mises en garde**.
- Assurez-vous que l'espace est suffisant pour le montage et utilisez le cas échéant un support pour protéger le produit ou les sols sensibles des rayures.
- Montez le produit sur une surface horizontale et plane pour qu'il ne soit pas bancal.
- Suivez les étapes de montage illustrées dans ce guide de montage et d'utilisation.
- Ne forcez pas lors de l'assemblage.
- Commencez par serrer les raccords vissés à la main puis de nouveau à fond une fois l'étape de montage terminée. Sinon, des tensions indésirables peuvent se produire.
- Serrez les écrous jusqu'à ce qu'ils soient bien en place puis continuez à serrer d'un quart de tour. Ne serrez pas trop fort.



## CONSIGNES POUR UNE UTILISATION SÛRE

### ⚠ À OBSERVER :

- **À OBSERVER** : Danger d'empoisonnement au monoxyde de carbone. Ne pas faire fonctionner le produit dans des locaux fermés, mais seulement à l'air libre.
- Utiliser le produit seulement s'il a été monté correctement et conformément à ce guide de montage et d'utilisation et s'il n'est pas endommagé.
- **AVIS** : Ne pas faire fonctionner le produit s'il est déformé ou défectueux. Effectuer les contrôles correspondants avant chaque utilisation.
- Avant toute utilisation, placez le produit sur une surface sûre, stable, horizontale, de niveau et ignifugée.
- **À OBSERVER !** Respecter les réglementations nationales et locales, telles que les autorisations, le fonctionnement, les distances de sécurité et autres.
- Choisir le site d'installation de manière à ce qu'aucun matériau ou substance inflammable ne se trouve à proximité du produit ou ne puisse y parvenir. Ne jamais placer le produit sous des branches. Respecter une distance minimale de 3 m par rapport aux matériaux combustibles et aux surfaces environnantes.
- **À OBSERVER !** Gardez les enfants et les animaux domestiques à l'écart. Ne jamais laisser sans surveillance le produit avec un feu en cours ou encore chaud. Veiller en particulier à ce que les enfants ou les personnes qui ne sont pas en mesure de reconnaître correctement les dangers éventuels ou d'y réagir ne s'approchent pas du produit chaud.
- **À OBSERVER !** Ne pas utiliser d'alcool à brûler ou d'essence pour l'allumage ou le réallumage. Utiliser exclusivement des aides à l'allumage conformes à la norme EN 1860-3.
- Seul le bois naturel de résineux ou de feuillus prêt à brûler (pas de bois pressé issu de ces espèces) peut être brûlé dans le produit.
- Ne pas utiliser le produit comme un incinérateur de déchets. Ne pas utiliser de combustibles inadaptés et non recommandés. En outre, aucun combustible liquide ne doit être utilisé.
- **À OBSERVER !** Le produit devient brûlant et ne doit pas être déplacé pendant le fonctionnement.
- Ne pas utiliser par vent fort.
- Gardez vos distances pendant le fonctionnement. En cas de nécessité de toucher le produit, par exemple pour rajouter du combustible, porter des gants de barbecue (contre les risques thermiques) répondant à la norme DIN EN 407 (catégorie II). Également utiliser le tisonnier. Même une fois le feu éteint, les surfaces restent chaudes un certain temps.
- Ne pas surcharger le produit et ne pas laisser le feu trop gagner en intensité. Remplir avec au maximum 6 kg de bois de combustion.
- En cas d'incendie : étouffer les flammes à l'aide d'une couverture ignifuge ou d'un extincteur approprié.

Lors de l'allumage avec de l'essence ou de l'alcool à brûler, une chaleur incontrôlable peut se développer en raison de la déflagration. Utilisez seulement des matériaux de combustion non dangereux, tels que des allume-feu solides.



Le bois dur, c'est-à-dire le bois d'arbres à feuilles caduques tels que le hêtre, le chêne ou le bouleau, est particulièrement adapté comme bois de combustion. Grâce à sa forte densité, celui-ci chauffe longtemps et uniformément.

1. Empilez une partie du bois dans le produit. Allumez un à deux allume-feu solides et placez-les dessus.
2. Laissez brûler les allume-feu solides pendant deux à quatre minutes.
3. Ajoutez précautionneusement du bois. **Ne jamais jeter de bois dans le feu.**

## APRÈS L'UTILISATION / NETTOYAGE ET RANGEMENT

### ⚠ À OBSERVER :

- Laissez entièrement refroidir les pièces avant le vidage, le nettoyage, le recouvrement avec une bâche ou le rangement.
- Pour éviter les brûlures et des ébouillancements, n'éteignez jamais le feu avec de l'eau.
- N'utilisez pas de produits de nettoyage corrosifs ou abrasifs ni de brosses à poils métalliques. Ceux-ci pourraient endommager les surfaces.
- Ne pas remplir d'eau ou exposer à la pluie pendant une période prolongée.

- Une fois que toutes les pièces ont refroidi, éliminez les cendres en respectant l'environnement.
- Nettoyez le produit avec une brosse appropriée ou avec une éponge humide et un peu de produit à vaisselle. Pour les salissures plus importantes, vous pouvez utiliser un nettoyant ménager standard.
- Laissez toutes les pièces sécher complètement ou séchez-les avant de les ranger.
- À stocker à l'abri des intempéries et au sec.

## MISE AU REBUT

Veillez à la propreté lors de la manipulation du produit et de l'élimination des résidus. Jetez les déchets résiduels exclusivement dans des conteneurs métalliques ou en matériau non inflammable prévus à cet effet. Les réglementations locales pour l'élimination s'appliquent.

Pour éliminer le produit, il faut le démonter en pièces détachées et amener les métaux et les plastiques au recyclage.



Jetez le matériel d'emballage dans le respect de l'environnement et apportez-le dans le point de collecte prévu à cet effet.

La prévention des déchets est une contribution encore plus précieuse en faveur de la protection de l'environnement. La cession à un autre utilisateur, lorsqu'elle est possible, représente donc aussi une précieuse alternative sur le plan écologique par rapport au propre réemploi ou à la réparation.

Fabriqué en Chine.



### Beste klant,

Hartelijk bedankt voor de aanschaf van een vuurmand van LANDMANN. Deze montage- en gebruiksaanwijzing helpt je stap voor stap met het startklaar maken van je zojuist gekochte LANDMANN-vuurmand. Verder geven we je belangrijke aanwijzingen voor het juiste gebruik, voor een veilige omgang en voor het onderhoud.

Neem voldoende tijd voor het opbouwen. Creëer vooraf een egaal werkvlak van circa twee tot drie vierkante meter, haal alle onderdelen uit de verpakking en leg het benodigde gereedschap binnen handbereik klaar.

Mocht je vragen hebben over je vuurmand of verdere hulp nodig hebben, dan helpt ons service-team je met alle plezier verder. De contactgegevens hiervoor vind je op de achterkant van deze montage- en gebruiksaanwijzing.

### Je LANDMANN team

wenst je veel plezier.

## INFORMATIE OVER DE MONTAGE- EN GEBRUIKSAANWIJZING

Lees vóór het eerste gebruik van het product deze montage- en gebruiksaanwijzing zorgvuldig door en volg de veiligheidsaanwijzingen. Bewaar deze voor latere vragen en andere gebruikers. Ze is een bestanddeel van het product. Fabrikant en importeur aanvaarden geen aansprakelijkheid wanneer de informatie in deze montage- en gebruiksaanwijzing niet in acht wordt genomen.

### Symbolen



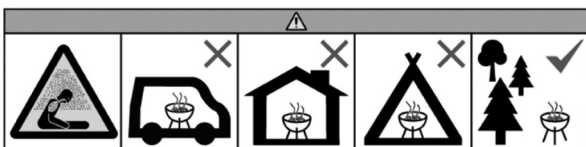
Gevaarsymbolen: dit symbool wijst op mogelijke gevaren. Lees de bijhorende veiligheidsaanwijzingen aandachtig door en neem deze in acht.



Aanvullende informatie



Lees de montage- en gebruiksaanwijzing vóór gebruik!



Gebruik de vuurmand niet in gesloten en/of bewoonbare ruimtes, bijv. gebouwen, tenten, caravans, campers, boten. Er bestaat levensgevaar door koolmonoxidevergiftiging.

### DOELMATIG GEBRUIK

- Deze vuurmand (in het vervolg 'product') is een vrij op de grond staande, niet-plaatsgebonden stookplaats voor buiten en bedoeld voor gebruik met natuurlijk haardhout.
- Het product is niet geschikt voor het bereiden van gerechten.
- Het product is bedoeld voor privégebruik, niet voor commerciële doeleinden.

- Gebruik het product alleen voor het genoemde doel en uitsluitend zoals in deze montage- en gebruiksaanwijzing wordt beschreven. Elk ander gebruik geldt als oneigenlijk.
- Alle gebreken die ontstaan door ondeskundige behandeling, beschadiging of reparatiepogingen zijn uitgesloten van garantie. Dit geldt ook voor de normale slijtage.

## AANWIJZINGEN VOOR DE MONTAGE

### ⚠ ATTENTIE!

- Houd plastic zakken en folie uit de buurt van jonge kinderen en dieren! Er bestaat kans op verstikking.

- Controleer of de levering compleet is en of de onderdelen geen transportschade hebben opgelopen. Mochten er onderdelen ontbreken of beschadigd zijn, neem dan contact op met de klantenservice (zie laatste pagina).
- Verwijder eventuele folie, stickers of transportbescherming van het product, maar **nooit het typeplaatje en eventuele waarschuwingen!**
- Let op voldoende ruimte voor de montage en gebruik evt. een mat om het product of gevoelige vloeren te beschermen tegen krassen.
- Bouw het product op een horizontale, vlakke ondergrond op, om te voorkomen dat het scheef wordt opgebouwd.
- Volg de in deze montage- en gebruiksaanwijzing afgebeelde montageschappen.
- Gebruik bij het opbouwen geen geweld.
- Draai de schroefverbindingen eerst handvast en na elke geslaagde montageschappen nog eens stevig aan. Anders kunnen er ongewenste spanningen ontstaan.
- Draai de moeren vast tot ze aansluiten en draai dan een kwartslag verder. Draai ze niet te stevig vast!

## AANWIJZINGEN VOOR EEN VEILIG GEBRUIK

### ⚠ ATTENTIE!

- **ATTENTIE:** gevaar van een koolmonoxidevergiftiging. Gebruik het product niet in gesloten ruimtes, maar alleen in de buitenlucht!
- Gebruik het product alleen wanneer het correct en in overeenstemming met deze montage- en gebruiksaanwijzing gemoniteerd werd en onbeschadigd is.
- LET OP: Als het product vervormd of defect is, mag het niet gebruikt worden. Dit moet vóór elk gebruik gecontroleerd worden.
- Zet het product vóór gebruik op een veilige, stabiele, horizontale, vlakke en vuurvaste ondergrond.
- **ATTENTIE!** Aan nationale en plaatselijke bepalingen, bijvoorbeeld wat betreft vergunningen, gebruik, veiligheidsafstanden en andere, moet worden voldaan.
- Kies de plek voor het product zo dat er geen brandbare materialen of stoffen in de buurt staan of in de buurt kunnen komen. Plaats het product nooit onder takken! De minimale afstand tot brandbare stoffen en omringende oppervlakken moet 3 m bedragen.
- **ATTENTIE!** Houd kinderen en huisdieren uit de buurt! Laat het brandende of nog hete product nooit zonder toezicht. Let er met name op dat er geen kinderen of personen die niet in staat zijn om mogelijke gevaren goed in te schatten of erop te reageren, in de buurt van het hete product komen.
- **ATTENTIE!** Gebruik voor het aansteken of opnieuw aansteken geen spiritus of benzine! Gebruik alleen aanmaakhulpmiddelen volgens de norm EN 1860-3!
- Alleen natuurlijk haardhout van loof- of naaldbomen (geen geperst hout van deze houtsoorten) mag worden verbrand.
- Het product mag niet als afvalverbrander worden ingezet. Er mogen geen ongeschikte en niet-aanbevolen brandstoffen worden gebruikt. Daarnaast mogen er geen vloeibare brandstoffen worden gebruikt.
- **ATTENTIE!** Het product wordt erg heet en mag tijdens gebruik niet worden verplaatst!
- Gebruik hem niet bij sterke wind.
- Houd tijdens het branden afstand. Wanneer het product aangeraakt moet worden, bijv. om brandstof erop te leggen, dien je BBQ handschoenen (tegen thermische risico's), die voldoen aan de DIN EN 407 (categorie II), te dragen. Gebruik ook de pook. Ook als het vuur is gedoofd, blijven de oppervlakken nog een tijdje heet.
- Maak het product niet te vol en laat het vuur niet te groot worden. Vul het met maximaal 6 kg brandhout.
- In geval van brand: doof vlammen met een blusdeken of een geschikte brandblusser.

Bij het aansteken met benzine of spiritus kan door ontploffingen een oncontroleerbare hitte-ontwikkeling ontstaan. Gebruik enkel ongevaarlijke verbrandingsmaterialen, bijv. aanmaakblokjes.



Als brandhout is vooral hard hout geschikt, dus het hout van loofbomen zoals beuk, eik of berk. Dit brandt dankzij zijn hoge dichtheid lang en gelijkmatig.

1. Leg een laagje hout in het product. Steek een of twee aanmaakblokjes aan en leg deze erop.
2. Laat de aanmaakblokjes twee tot vier minuten branden.
3. Leg er voorzichtig meer hout op. **Gooi het hout nooit in het vuur!**

## NA HET GEBRUIK / REINIGEN EN OPBERGEN

### ⚠ ATTENTIE!

- Laat voor het leegmaken, reinigen, afdekken met een zeil of opbergen alle onderdelen volledig afkoelen.
  - Doof het vuur nooit met water om verbrandingen door vuur of stoom te voorkomen.
  - Gebruik geen bijtende of schurende reinigingsmiddelen en geen borstels met metalen haren. Deze kunnen de oppervlakken beschadigen.
  - Vul de vuurmand niet met water en stel hem niet voor langere tijd bloot aan regen.
- Wanneer alle onderdelen zijn afgekoeld, moet je de as op milieuvriendelijke wijze weggooien.
  - Reinig het product met een geschikte borstel of met een natte spons en een beetje afwasmiddel. Voor sterkere verontreinigingen kun je een gangbaar huishoudelijk reinigingsmiddel gebruiken.
  - Laat voor het opbergen alle onderdelen volledig drogen of droog ze af.
  - Bewaar ze beschermd tegen weersinvloeden en droog.

## VERWIJDERING

Let op hygiëne bij de omgang met het product en bij het weggooien van reststoffen. Gooi restafval in principe alleen weg in daarvoor bedoelde bakken van metaal of niet-brandbaar materiaal. Van toepassing zijn de lokale bepalingen voor afvalverwijdering.

Om het product weg te gooien demonteer je het in zijn afzonderlijke elementen en geef je metaal en kunststof af ter recycling.



Gooi het verpakkingsmateriaal milieuvriendelijk weg, zorg dat het bij een milieupark terechtkomt.

Het vermijden van afval levert een nog waardevollere bijdrage aan de bescherming van het milieu. Indien mogelijk is dus naast zelf verder gebruiken of repareren ook afgeven aan een andere gebruiker een ecologisch waardevol alternatief voor weggooien.

Gemaakt in China.



### Estimado/a cliente:

Le agradecemos que se haya decidido por una cesta para hacer fuego de LANDMANN. Estas instrucciones de montaje y uso le ayudarán paso a paso a poner a punto su cesta para hacer fuego de LANDMANN de reciente adquisición. También le facilitamos información importante sobre el uso correcto, la manipulación segura y el cuidado del producto.

Tómese el tiempo suficiente para el montaje. En primer lugar, disponga una superficie de trabajo plana de unos dos o tres metros cuadrados, saque todas las piezas del embalaje y coloque las herramientas que necesita al alcance de la mano.

Si tiene preguntas sobre la cesta para hacer fuego o necesita ayuda, nuestro servicio de atención al cliente estará encantado de ayudarle. Los datos de contacto correspondientes figuran en la parte trasera de las presentes instrucciones de montaje y uso.

**El equipo de Landmann le desea que disfrute mucho de este producto.**

## INFORMACIÓN RELATIVA A LAS INSTRUCCIONES DE MONTAJE Y USO

Antes de utilizar el producto por primera vez, lea atentamente estas instrucciones de montaje y uso y siga las indicaciones de seguridad. Guárdelas para futuras consultas y otros usuarios. Se consideran un componente del producto. El fabricante y el importador no asumen ninguna responsabilidad si no se tiene en cuenta la información de estas instrucciones de montaje y uso.

### Símbolos



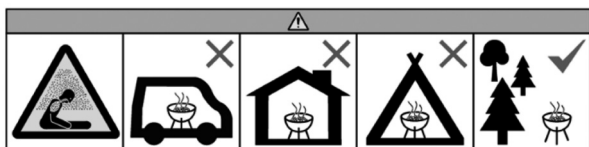
Señal de peligro: este símbolo indica posibles peligros. Leer con atención las indicaciones de seguridad correspondientes y cumplirlas.



Información complementaria



¡Leer las instrucciones de montaje y uso antes de utilizar el producto!



No utilizar en espacios cerrados y/o habitables, por ejemplo, edificios, tiendas de campaña, caravanas, autocaravanas, barcos. Existe peligro de muerte debido a una intoxicación por monóxido de carbono.

## USO PREVISTO

- Esta cesta para hacer fuego (en adelante el «producto») es un equipo para hacer fuego independiente, no fijo, para uso en exteriores y está destinado a utilizarse con leña natural preparada para hornos.
- El producto no es adecuado para la preparación de alimentos.
- El producto está previsto para un uso privado, no para un uso comercial.

- Utilizar el producto exclusivamente para el fin indicado y solo del modo descrito en las presentes instrucciones de montaje y uso. Cualquier otro uso se considera indebido.
- La garantía no cubre los defectos derivados de un uso indebido, daños o intentos de reparación. Esto mismo es válido para el desgaste normal.

## INDICACIONES PARA EL MONTAJE

### ⚠ IMPORTANTE:

- Mantenga las bolsas y láminas de plástico fuera del alcance de los niños pequeños y de los animales. Existe riesgo de asfixia.
- Compruebe la integridad del volumen de suministro y que ningún componente haya sufrido daños durante el transporte. Si falta alguna pieza o está dañada, póngase en contacto con el servicio de atención al cliente (véase última página).
- Retire cualquier lámina, pegatina o protección de transporte del producto, pero **nunca la placa de características ni las posibles señales de advertencia**.
- Asegúrese de que hay suficiente espacio para el montaje y, si es necesario, utilice una base para proteger el producto o los suelos sensibles de los arañazos.
- Monte el producto sobre una superficie horizontal y nivelada para que no quede torcido.
- Siga los pasos de montaje ilustrados en estas instrucciones de montaje y uso.
- No utilice la fuerza durante el montaje.
- Primero apriete a mano las uniones atornilladas y luego vuelva a apretarlas correctamente una vez que el paso de montaje se haya completado con éxito. De lo contrario, pueden producirse tensiones indeseables.
- Apriete las tuercas hasta que queden bien ajustadas y luego gírelas un cuarto de vuelta más. No las apriete demasiado.

## INDICACIÓN PARA UN USO SEGURO

### IMPORTANTE:

- **IMPORTANTE:** peligro de intoxicación por monóxido de carbono. ¡No utilizar el producto en interiores, solo en el exterior!
- Utilizar el producto únicamente si se ha montado correctamente y de acuerdo con estas instrucciones de montaje y uso y si no presenta daños.
- AVISO: El producto no debe utilizarse si presenta defectos o está deformado. Debe comprobarse antes de cada uso.
- Antes del uso, colocar el producto sobre una superficie segura, estable, horizontal, nivelada y resistente al fuego.
- **¡IMPORTANTE!** Deben cumplirse las disposiciones nacionales y locales tales como permisos, funcionamiento, distancias de seguridad y cualquier otra pertinente.
- Seleccionar el lugar de emplazamiento de tal manera que no haya materiales o sustancias inflamables cerca del producto o que pudieran llegar a ella. ¡No colocar el producto debajo de ramas! La distancia mínima respecto a los materiales combustibles y a las superficies circundantes debe ser de 3 m.
- **¡IMPORTANTE!** ¡Mantener alejados a los niños y a las mascotas! No dejar nunca el producto encendido o aún caliente sin vigilancia. En particular, procurar que no se acerquen al producto caliente niños o personas que no sean capaces de reconocer correctamente o reaccionar ante posibles peligros.
- **¡IMPORTANTE!** ¡No utilizar alcohol o gasolina para encender o reavivar el fuego! ¡Utilizar únicamente sustancias de encendido que cumplan la norma EN 1860-3!
- Solamente puede quemarse madera natural de coníferas o de frondosas preparada para hornos (no se pueden quemar pellets de estas especies).
- El producto no debe utilizarse como incinerador de residuos. No utilizar combustibles inadecuados y no recomendados. Además, no está permitido el uso de combustibles líquidos.
- **¡IMPORTANTE!** ¡El producto se calienta mucho y no debe moverse durante el uso!
- No utilizar en caso de fuerte viento.
- Mantener una distancia de seguridad durante el uso. Si se debe tocar el producto, p. ej., para recargar combustible, utilizar guantes de barbaconcha (contra riesgos térmicos), que cumplan con la norma DIN EN 407 (categoría II). Usar también el atizador. Incluso cuando el fuego está apagado, las superficies permanecen calientes durante algún tiempo.
- No sobrecargar el producto y no dejar que el fuego crezca demasiado. Añadir como máximo 6 kg de leña.
- En caso de incendio: sofocar las llamas con una manta ignífuga o un extintor adecuado.

Si el encendido es con gasolina o alcohol, puede producirse un calor incontrolable debido a las deflagraciones. Utilice únicamente materiales de combustión no peligrosos, como encendedores de combustible sólido.



La madera dura, es decir, la procedente de árboles de hoja caduca como haya, roble o abedul, es especialmente adecuada como leña. Calienta durante mucho tiempo y de manera uniforme gracias a su alta densidad.

1. Amontone parte de la leña en el producto. Encienda uno o dos encendedores de combustible sólido y colóquelos encima.
2. Deje que los encendedores de combustible sólido ardan de dos a cuatro minutos.
3. Añada con cuidado madera. **¡No arroje nunca la madera al fuego!**

## TRAS EL USO / LIMPIEZA Y ALMACENAMIENTO

### IMPORTANTE:

- Deje que todas las piezas se enfrien completamente antes de vaciarlas, limpiarlas, cubrirlas con una lona o guardarlas.
  - No apagar nunca el fuego con agua para evitar quemaduras y escaldaduras.
  - No utilizar productos de limpieza corrosivos o abrasivos ni cepillos con cerdas metálicas. Pueden provocar daños en las superficies.
  - No llenar el producto de agua ni exponerlo a la lluvia durante mucho tiempo.
- Cuando todas las piezas se hayan enfriado, elimine las cenizas de forma respetuosa con el medioambiente.
  - Limpie el producto con un cepillo adecuado o con una esponja húmeda y un poco de detergente lavavajillas. Para la suciedad más intensa, puede utilizar un limpiador doméstico comercial.
  - Deje que todas las piezas se sequen completamente o séquelas antes de guardarlas.
  - Almacene el producto protegido de la intemperie y en un lugar seco.

## ELIMINACIÓN

Preste atención a la limpieza al manipular el producto y al eliminar los residuos. Elimine siempre los residuos en los contenedores designados de metal o materiales incombustibles. Son aplicables las disposiciones locales en materia de eliminación.

Para eliminar el producto, desmóntelo en sus partes individuales y recicle los metales y plásticos.



Deseche el material de embalaje de forma respetuosa con el medioambiente y déjelo en el punto de reciclaje correspondiente.

La prevención de residuos supone una contribución aún más valiosa a la protección del medioambiente. Por tanto, siempre que sea posible, además del uso propio continuado o la reparación, la entrega a segundos usuarios supone una alternativa ecológica a la eliminación.

Fabricado en China.





### Gentile Cliente,

La ringraziamo per aver scelto un cestello da fuoco LANDMANN. Le presenti istruzioni per il montaggio e l'uso La aiutano passo dopo passo a conoscere il cestello da fuoco LANDMANN che ha acquistato. Più avanti sono forniti avvisi importanti sull'uso corretto, sull'utilizzo sicuro e sulla cura.

Si prenda del tempo sufficiente per il montaggio. Crei prima un'area di lavoro di circa due o tre metri quadrati, prelevi tutti i componenti dalla confezione e tenga vicino a sé gli utensili necessari.

In caso di domande sul cestello da fuoco o per ricevere assistenza, contatti il nostro team di assistenza. I dati di contatto sono riportati sul retro delle presenti istruzioni per il montaggio e l'uso.

**Buon divertimento!**

**Il Suo team LANDMANN.**

## INFORMAZIONI RELATIVE ALLE ISTRUZIONI PER IL MONTAGGIO E L'USO

Prima di usare il prodotto per la prima volta, leggere attentamente le presenti istruzioni per il montaggio e l'uso e seguire le indicazioni di sicurezza. Conservarle per domande successive e un ulteriore utilizzo. Esse sono parte integrante del prodotto. Il produttore e l'importatore non si assumono alcuna responsabilità qualora le indicazioni contenute in questo manuale per il montaggio e l'uso non vengano rispettate.

### Simboli



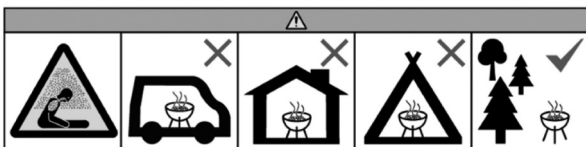
Simboli di pericolo: questo simbolo indica i potenziali pericoli. Leggere attentamente le indicazioni di sicurezza e rispettarle.



Informazioni integrative



Leggere le istruzioni per il montaggio e l'uso prima dell'uso!



Non utilizzare in locali chiusi e/o abitabili, ad es. edifici, tende, roulotte, camper, barche. Esiste il pericolo di morte a causa di un'intossicazione da monossido di carbonio.

## DESTINAZIONE D'USO

- Questo cestello da fuoco (di seguito "prodotto") è un impianto di combustione posizionato liberamente sul suolo, non fisso, per esterni ed è concepito per l'utilizzo con legna naturale pronta per ardere.
- Il prodotto non è adatto per la cottura di alimenti.

- Il prodotto è concepito per l'uso privato e non per un utilizzo commerciale.
- Utilizzare il prodotto esclusivamente per lo scopo indicato in conformità alle presenti istruzioni per il montaggio e l'uso. Ogni altro uso è considerato improprio.
- La garanzia non copre i difetti derivanti da un uso non conforme, danneggiamenti o tentativi di riparazione. Lo stesso vale anche per la normale usura.

## INDICAZIONI SUL MONTAGGIO

### ⚠ NOTA BENE!

- Tenere i sacchetti e le pellicole di plastica lontani da bambini piccoli e animali! Pericolo di soffocamento.
- Controllare che la fornitura sia completa e che i componenti non abbiano subito danni durante il trasporto. In caso di componenti mancanti o danneggiati, rivolgersi al servizio clienti (vedere l'ultima pagina).
- Rimuovere dal prodotto eventuali pellicole, adesivi o protezioni per il trasporto, ma **mai rimuovere la targhetta identificativa ed eventuali avvertenze!**
- Garantire spazio sufficiente per il montaggio e utilizzare eventualmente una base per proteggere il prodotto o pavimenti sensibili da raschi.
- Montare il prodotto su una base orizzontale e piana in modo che non sia storto.
- Seguire le fasi di montaggio raffigurate all'interno delle istruzioni per il montaggio e l'uso.
- Durante il montaggio non usare la forza.
- Avvitare prima i collegamenti a vite manualmente e solo dopo aver concluso la fase di montaggio serrarli nuovamente. Altrimenti possono crearsi tensioni indesiderate.
- Serrare i dadi fin quando non sono stabili e girarli per un altro quarto. Non serrarli in modo troppo forte!



## INDICAZIONI SULL'UTILIZZO SICURO

### **NOTA BENE!**

- **NOTA BENE:** pericolo di intossicazione da monossido di carbonio. Non utilizzare il prodotto in locali chiusi, ma solo all'aperto.
- Utilizzare il prodotto solo se è stato montato correttamente in conformità alle presenti istruzioni per il montaggio e l'uso e non presenta danni.
- **AVVISO:** non è consentito utilizzare il prodotto se deformato o difettoso. Controllare il suo stato prima dell'uso.
- Prima dell'uso, posizionare il prodotto su una superficie di appoggio sicura, stabile, orizzontale, piana e resistente al calore.
- **NOTA BENE!** Rispettare le norme nazionali e locali, come ad esempio autorizzazioni, esercizio, distanze di sicurezza e altre.
- Scegliere il luogo di installazione in modo che non vi siano materiali o sostanze infiammabili in prossimità del prodotto e che queste non possano arrivarci. Mai porre il prodotto sotto dei rami! La distanza minima da sostanze infiammabili e superfici circostanti deve essere di 3 m.
- **NOTA BENE!** Tenere lontani bambini e animali domestici! Mai lasciare il prodotto ardente o ancora caldo incustodito. Fare particolare attenzione affinché bambini o persone che non sono in grado di riconoscere o reagire correttamente ai possibili pericoli non arrivino in prossimità del prodotto caldo.
- **NOTA BENE!** Non utilizzare alcol o benzina per accendere o riaccendere il fuoco! Utilizzare solo accendifuoco in conformità alla norma EN 1860-3!
- Bruciare solo legna di conifera o di latifoglie naturale pronta per ardere (non pellet ottenuto da questi tipi di legna).
- Il prodotto non può essere utilizzato come impianto per la combustione dei rifiuti. Non è consentito utilizzare combustibili non adatti e non raccomandati. Inoltre, non è consentito utilizzare combustibili liquidi.
- **NOTA BENE!** Questo prodotto diventa molto caldo e non può essere mosso durante l'uso!
- Non utilizzare in caso di vento forte.
- Mantenere la distanza durante l'uso. Se il prodotto deve essere toccato, ad es. per aggiungere combustibile, indossare guanti protettivi (contro i rischi termici) conformi alla norma DIN EN 407 (categoria II). Utilizzare anche l'attizzatoio. Anche se il fuoco è spento, le superfici rimangono bollenti per un po' di tempo.
- Non sovraccaricare il prodotto e non far diventare il fuoco troppo grande. Riempire con max. 6 kg di legna.
- In caso d'incendio: soffocare le fiamme con una coperta antincendio o un estintore idoneo.

In caso di accensione con benzina o alcol, degli scoppi leggeri possono provocare uno sviluppo di calore incontrollabile. Utilizzare solo materiali di combustione innocui, come ad es. accenditori a combustibile solido.



Come combustibile è adatta soprattutto la legna dura, dunque quella ottenuta da alberi frondiferi quali faggio, quercia o betulla. Grazie al suo elevato spessore, questa arde a lungo e uniformemente.

1. Porre una parte della legna nel prodotto. Accendere uno o due accenditori a combustibile solido e porli sopra.
2. Lasciar bruciare l'accenditore a combustibile solido per 2-4 minuti.
3. Aggiungere con cautela la legna. **Mai gettare la legna nel fuoco!**

## DOPO L'USO/PULIZIA E CONSERVAZIONE

### **NOTA BENE!**

- Prima di svuotare, pulire, coprire con un telo o conservare, far raffreddare completamente tutti i componenti.
- Mai spegnere il fuoco con l'acqua per evitare ustioni e scottature.
- Non utilizzare detergenti corrosivi o abrasivi e spazzole con setole di metallo. Questi possono danneggiare le superfici.
- Non riempirlo d'acqua o esporlo alla pioggia per un periodo prolungato.

- Una volta che tutte le parti si sono raffreddate, smaltire la cenere nel rispetto dell'ambiente.
- Pulire il prodotto con una spazzola adatta o con un panno bagnato e del detersivo. Per lo sporco ostinato è possibile utilizzare una comune detergente domestico.
- Prima di conservarli, lasciar asciugare completamente tutti i componenti o asciugarli con un panno.
- Conservare in un luogo protetto dagli agenti atmosferici e asciutto.

## SMALTIMENTO

Garantire la pulizia durante l'uso del prodotto e durante lo smaltimento dei residui. Smaltire generalmente le sostanze residue solo in appositi contenitori in metallo o materiali non infiammabili. Vigono le norme locali per lo smaltimento.

Per lo smaltimento del prodotto, smontarlo nei singoli pezzi e consegnare metallo e plastica per il riciclo.



Smaltire il materiale d'imballaggio nel rispetto dell'ambiente e predisporre il riciclo.

La prevenzione dei rifiuti offre un contributo ancora più prezioso alla protezione dell'ambiente. Ove possibile, quindi, oltre all'ulteriore uso o alla riparazione, la consegna a un secondo utilizzatore è un'alternativa ecologicamente valida allo smaltimento.

Prodotto in Cina.



### Bästa kund,

Många tack för att du har valt en eldkorg från LANDMANN. Den här monterings- och bruksanvisningen innehåller detaljerade instruktioner som hjälper dig att göra din eldkorg från LANDMANN startklar. Vi ger dessutom några viktiga riktlinjer om hur du använder den på ett säkert sätt och hur du sköter om den.

Ta god tid på dig att bygga ihop den. Ordna i förväg en jämn arbetsyta på två till tre kvadratmeter, plocka ut alla delarna från förpackningen och lägg fram de verktyg som behövs inom räckhåll.

Vår kundtjänst hjälper dig gärna om du har frågor om din eldkorg eller behöver mer hjälp. Du hittar kontaktuppgifterna på baksidan av den här monterings- och bruksanvisningen.

**Mycket nöje önskar LANDMANN-teamet.**

## INFORMATION OM MONTERINGS- OCH BRUKSANVISNING

Läs igenom monterings- och bruksanvisningen noggrant innan du använder eldkorgen för första gången och följ säkerhetsanvisningarna. Behåll den för att få hjälp med framtida frågor och för andra användare. Den ska anses vara en av produktens komponenter. Tillverkaren och importören tar inget ansvar om anvisningarna i denna monterings- och bruksanvisning inte följs.

### Symboler



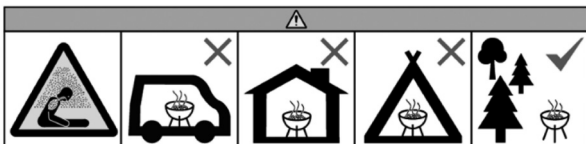
Varningssymbol: Den här symbolen påvisar möjliga risker. Läs och följ tillhörande säkerhetsanvisningar noggrant.



Kompletterande information



Läs monterings- och bruksanvisningen innan användning!



Använd inte eldkorgen i slutna utrymmen och/eller bebodda rum som byggnader, tält, husvagnar, husbilar och båtar. Detta kan innebära livsfara genom kolmonoxidförgiftning.

## AVSEDD ANVÄNDNING

- Den här eldkorgen (hädanefter "produkten") är en mobil eldstad som ska användas fristående utomhus och har designats för naturlig ved.
- Produkten är inte lämplig för annan typ av matlagning.
- Produkten är avsedd för privat bruk, inte för kommersiellt bruk.
- Använd endast produkten för det angivna ändamålet och endast enligt beskrivningen i denna monterings- och bruksanvisning. All annan användning anses strida mot det avsedda ändamålet.
- Alla defekter som orsakas av felaktig hantering, skador eller reparationsförsök omfattas inte av garantin. Detta gäller även normalt slitage.

## MONTERINGSANVISNINGAR

### ⚠ VIKTIGT!

- Håll plastpåsar och folier utom räckhåll för små barn och djur! Det finns risk för kvävning.

- Kontrollera att leveransen är komplett och att komponenterna inte har några transportskadorna. Kontakta kundtjänst om några delar saknas eller är skadade (se sista sidan).
- Ta bort eventuell plastfilmer, klistermärken eller transportskydd från produkten **men aldrig typskylten och eventuella varningar!**
- Se till att det finns tillräckligt med utrymme för monteringen och använd ett underlägg om det behövs för att skydda produkten eller känsliga golv från repor.
- Bygg ihop produkten på en plan yta så att den inte blir skev.
- Följ installationsstegen som anges i den här monterings- och bruksanvisningen.
- Använd inte våld under monteringen.
- Dra först åt skruvanslutningarna för hand och sedan en gång till ordentligt efter att ha slutfört monteringssteget. Annars kan oönskade spänningar uppstå.
- Dra åt muttrarna tills de sitter stadigt och vrid sedan ett kvarts varv till. Dra inte åt dem för hårt!

## ANVISNINGAR OM SÄKER ANVÄNDNING

### ⚠ VIKTIGT!

- **VIKTIGT:** Risk för kolmonoxidförgiftning. Använd inte produkten inomhus, utan endast utomhus!
- Använd endast produkten om den har monterats på rätt sätt i enlighet med denna monterings- och bruksanvisning och är oskadad.
- **OBSERVERA:** Använd inte produkten om den är deformerad eller defekt. Detta ska kontrolleras före varje användning.
- Ställ produkten på en säker, stabil, jämn och brandsäker yta före användning.
- **VIKTIGT!** Nationella och lokala bestämmelser, såsom tillstånd, användning, säkerhetsavstånd osv., måste vara uppfyllda.
- Välj installationsplatsen på ett sådant sätt att inga brännbara material finns i närheten av produkten eller kan nå den. Placera aldrig produkten under grenar! Minsta avstånd till brännbara material och omgivande ytor måste vara 3 m.
- **VIKTIGT!** Håll barn och husdjur borta! Lämna aldrig produkten obevakad om den brinner eller fortfarande är varm. Var särskilt noga med att inte låta barn eller personer som inte kan identifiera eller reagera korrekt på potentiella risker komma nära en varm produkt.
- **VIKTIGT!** Använd inte alkohol eller bensin för att tända en eld eller för att tända en slocknad eld på nytt! Använd endast tändhjälpmedel enligt EN 1860-3!
- Endast naturligt barr- och lövträ får brännas (inga pressbitar av dessa träslag).
- Produkten får inte användas för att bränna avfall. Olämpliga och ej rekommenderade bränslen får inte användas. Dessutom får inget flytande bränsle användas.
- **VIKTIGT!** Produkten blir mycket varm och får inte flyttas under användning!
- Använd inte vid stark vind.
- Håll avstånd vid användning. Använd grillhandskar (mot termiska risker) som motsvarar DIN EN 407 (kategori II) om produkten måste vidröras, t.ex. vid matning av bränsle. Använd även eldgaffeln. Ytorna förblir även varma en stund efter att elden har slocknat.
- Överlasta inte produkten och låt inte elden växa sig för stor. Fyll med maximalt 6 kg ved.
- Vid brand: Släck lågorna med en brandfilt eller lämplig brandsläckare.

Antändning med bensin eller alkohol kan leda till deflagration och okontrollerbar värmeutveckling. Använd bara ofarliga tändningsmaterial som t.ex. fast bränsle.



Lövträ är särskilt lämpligt som ved, det vill säga trä av lövträd, till exempel bok, ek eller björk. Tack vare sin höga densitet brinner dessa jämnt under lång tid.

1. Stapla en del av veden i produkten. Tänd en eller två delar fast tändmaterial och lägg dem ovanpå.
2. Låt dem brinna i två till fyra minuter.
3. Lägg försiktigt ved ovanpå. **Släng aldrig in ved i brasan!**

## EFTER ANVÄNDNING/RENGÖRING OCH FÖRVARING

### ⚠ VIKTIGT!

- Låt alla delar svalna helt innan eldkorgen töms, rengörs, täcks med en presenning eller stuvus undan.
  - Släck aldrig eld med vatten för att förhindra brännskador och skällning.
  - Använd inte frätande eller nötande rengöringsmedel eller stålborste. Dessa kan skada ytan.
  - Fyll inte med vatten och låt den inte stå ute i regn under lång tid.
- Ta hand om askan på ett miljövänligt sätt när alla delar har svalnat.
  - Rengör produkten med en lämplig borste eller en fuktig svamp och lite diskmedel. Vid stark nedsmutsning kan ett vanligt rengöringsmedel för hushållsbruk användas.
  - Låt alla delar lufttorka eller torka av alla delar innan de stuvus undan.
  - Förvara torrt och skyddat mot väder.

## KASSERING

Tänk på att hålla produkten ren och att kassera restavfallet på rätt sätt. Kassera restavfallet i en behållare för metallavfall eller icke-brännbart material. De lokala avfallsbestämmelserna måste följas. Demontera produkten i dess enskilda delar och återvinn metall och plast när produkten kasseras.



Kassera förpackningsmaterialet på ett miljövänligt sätt och ta det till en återvinningscentral.

Genom att förebygga avfall bidrar man i ännu större utsträckning till att skydda miljön. Istället för att kassera gamla apparater är ett miljövänligt alternativ att fortsätta att använda dem, låta reparera dem eller överlåta dem till någon annan.

Tillverkad i Kina



### Kjære kunde,

Takk for at du valgte en fyrkurv fra LANDMANN. Denne monterings- og bruksanvisningen hjelper deg trinnvis med å gjøre fyrkurven fra LANDMANN klar til bruk. Vi gir deg også viktig informasjon om riktig bruk, sikker håndtering og vedlikehold.

Ta deg god tid til monteringsarbeidet. Finn først en jevn arbeidsflate på ca. 2–3 kvadratmeter, fjern alle delene fra emballasjen og legg verktøyet du trenger innenfor rekkevidde.

Hvis du har spørsmål om fyrkurven din, eller trenger mer hjelp, hjelper serviceteamet vårt deg gjerne videre. Du finner tilsvarende kontaktopplysninger på baksiden av denne monterings- og bruksanvisningen.

**Ha det gøy! Hilsen LANDMANN-teamet.**

## INFORMASJON OM MONTERINGS- OG BRUKSANVISNINGEN

Før du bruker produktet for første gang, må du lese denne monterings- og bruksanvisningen nøye og følge sikkerhetsinstruksjonene. Oppbevar den til fremtidig bruk og til andre brukere. Anvisningen er en integrert del av produktet. Produsenten og importøren påtar seg ikke noe ansvar hvis anvisningene i denne monterings- og bruksanvisningen ikke følges.

### Symboler



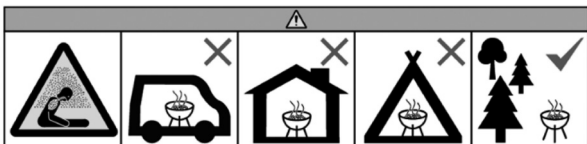
Faretegn Dette symbolet indikerer mulige farer. Les de tilhørende sikkerhetsinstruksjonene nøye og følg dem.



Supplerende informasjon



Les monterings- og bruksanvisningen før bruk!



Må ikke brukes i lukkede og/eller beboelsesrom, f.eks. i bygninger, telt, campingvogner, bobiler, båter. Det er livsfare på grunn av karbonmonoksidforgiftning.

## BEREGNET BRUK

- Denne fyrkurven (heretter kalt "produktet") er et frittstående, ikke-stasjonært ildsted til utendørs bruk og er beregnet til bruk med naturlig ved som er klar til bruk.
- Produktet er ikke egnet til tilberedning av måltider.
- Produktet er beregnet til privat bruk, ikke til næringsbruk.
- Bruk produktet bare til det angitte formålet og bare som beskrevet i denne monterings- og bruksanvisningen. All annen bruk gjelder som feil bruk.
- Unntatt fra garantien er alle mangler forårsaket av feil behandling, skader eller reparasjonsforsøk. Dette gjelder også for normal slitasje.

## MONTERINGSANVISNINGER

### ⚠ OBS!

- Hold plastposer og -folier borte fra småbarn og dyr! Det er fare for kvelning.


- Kontroller leveringsomfanget for fullstendighet og komponentene for transportskader. Kontakt kundeservice (se siste side) hvis deler mangler eller er skadet.
- Fjern eventuelle folier, klistremerker eller transportbeskyttelse fra produktet, men **aldri typeskiltet og eventuelle advarsler!**
- Sørg for tilstrekkelig plass til monteringen, og bruk eventuelt en matre for å beskytte produktet eller følsomme gulv mot riper.
- Sett produktet på en horisontal, jevn overflate slik at det ikke blir montert skjevt.
- Følg monteringsstrinnene som er vist i denne monterings- og bruksanvisningen.
- Ikke bruk makt ved monteringen.
- Stram først skrueforbindelsene for hånd og deretter riktig etter vellykket monteringsstrinn. Ellers kan det føre til uønskede spenninger.
- Stram mutrene til de sitter godt fast, og stram deretter en kvart omgang mer. Stram ikke for mye!

## INFORMASJON OM SIKKER BRUK

### OBS!

- **OBS:** Risiko for karbonmonoksidforgiftning. Bruk ikke produktet i lukkede rom, bare utendørs i friluft!
- Bruk produktet bare hvis det er uten skader og riktig montert og i samsvar med denne monterings- og bruksanvisningen.
- LES DETTE: Produktet må ikke brukes hvis det er deformert eller defekt. Dette må kontrolleres før hver gangs bruk.
- Produktet må før bruk stilles opp på en sikker, stabil, horisontal, jevn og ildfast overflate før bruk.
- **OBS!** Nasjonale og lokale forskrifter som tillatelser, drift, sikkerhetsavstander og andre bestemmelser, må være oppfylt.
- Velg monteringsstedet slik at ingen brennbare materialer eller stoffer er eller kan komme i nærheten av produktet. Plasser aldri produktet under grener! Minsteavstand til brennbare materialer og overflater rundt må være 3 m.
- **OBS!** Hold barn og kjæledyr unna! La aldri det brennende eller fortsatt varme produktet være uten tilsyn. Sørg spesielt for at ingen barn eller personer som ikke er i stand til å oppfatte eller reagere på mulige farer, kommer nær den varme produktet.
- **OBS!** Ikke bruk alkohol eller bensin til å tenne opp eller tenne på nytt! Bruk bare tennhjelpemidler i henhold til EN 1860-3!
- Bare naturlig tørket nåletre eller løvtre klart til bruk (ikke pellets laget av disse tresortene) kan brukes.
- Produktet må ikke brukes som avfallsforbrenningsanlegg. Uegnede og ikke anbefalte brensel må ikke brukes. Dessuten må det ikke brukes flytende brensel.
- **OBS!** Produktet blir meget varmt og må ikke beveges under bruk!
- Må ikke brukes i sterk vind.
- Hold avstand under bruk. Hvis fyrkurven må berøres, f.eks. ved etterfylling av ved, må grillhansker benyttes (mot termisk risiko) iht. DIN NO 407 (kategori II). Bruk også ildranken. Selv etter at ilden er slukket, vil overflatene forbli varme en stund.
- Ikke legg på for mye ved i produktet er og la ikke ilden bli for stor. Fyll på maksimalt 6 kg ved.
- Ved brann: Kvel flammene med et brannteppe eller et egnet brannslukningsapparat.

Ved antennelse med bensin eller alkohol kan eksplosjoner føre til ukontrollerbar varmeutvikling. Bruk bare ufarlig brensel, for eksempel egne tennere til fast brensel.

 Hardved er spesielt godt egnet som ved, det vil si ved av løvtrær som bøk, eik eller bjørk. Takket være den høye tettheten, varmer slik ved lenge og jevnt.

1. Stable opp en del av veden i produktet. Tenn en eller to tennere til fast brensel og legg dem oppå.
2. La tennene til fast brensel brenne i 2–4 minutter.
3. Legg forsiktig ved på deretter. **Kast aldri ved inn i ilden!**

## ETTER BRUK / RENGJØRING OG OPPBEVARING

### OBS!


- La alle delene avkjøles helt før de tømmes, rengjøres, dekkes med en presenning eller stues bort.
- Sløkk aldri ilden med vann, for å unngå brannskader og skålding.
- Ikke bruk etsende eller slipende rengjøringsmidler eller børster med metallbust. Disse kan skade overflatene.
- Ikke fyll med vann eller utsett for regn over lang tid.

- Når alle delene er avkjølt, kan du kaste asken på en miljøvennlig måte.
- Rengjør produktet med en egnet børste eller med en våt svamp og litt oppvaskmiddel. Ved sterkere tilsmussing kan du benytte et vanlig husholdningsrengjøringsmiddel.
- La alle delene tørke helt eller tørk dem før du lagrer dem.
- Lagres tørt og beskyttet mot været.

## AVFALLSBEHANDLING

Vær oppmerksom på renslighet når du håndterer produktet og ved avfallsbehandling av restmaterialer. Kast i prinsippet restavfallet kun i beholdere av metall eller ubrennbare materialer. Lokale forskrifter for avfallsbehandling gjelder.

For å avfallsbehandle produktet demonterer du det i de enkelte delene og resirkulerer metaller og plast.

 Kast emballasjematerialet på en miljøvennlig måte og lever det til gjenvinningscenteret.

Å unngå å produsere avfall utgjør et enda mer verdifullt bidrag til miljøvern. Derfor er det å gi videre til en annen bruker etter egen bruk eller reparasjon et økologisk verdifullt alternativ til avfallsbehandling.

Produsert i Kina.





### Hyvä asiakas,

kiitos, että valitsit LANDMANN-tulikorin. Tämä asennus- ja käyttöohje auttaa sinua vaihe vaiheelta hankkimasi LANDMANN-tulikorin käyttöönotossa. Lisäksi saat ohjeita oikeasta käytöstä, turvallisesta käsittelystä ja hoidosta.

Varaa kokoamiseen riittävästi aikaa. Varmista ensin, että käytettävissä on tasainen, kahdesta kolmeen neliömetrin kokoinen työskentelyalue, poista kaikki osat pakkauksesta ja aseta tarvittavat työkalut käden ulottuville.

Jos sinulla on kysyttävää tulikorista tai tarvitset apua, palvelutiimimme auttaa sinua mielellään. Yhteystiedot löydät tämän asennus- ja käyttöohjeen takasivulta.

**Paljon iloa toivottaa**

**LANDMANN-tiimi.**

## TIETOA ASENNUS- JA KÄYTTÖOHJEESTA

Lue tämä asennus- ja käyttöohje huolellisesti ennen tuotteen ensimmäistä käyttöä ja noudata turvallisuusohjeita. Säilytä se myöhempiä kysymyksiä ja muita käyttäjiä varten. Se on osa tuotetta. Valmistaja ja maahantuoja eivät ole vastuussa, jos tämän asennus- ja käyttöohjeen tietoja ei noudateta.

### Symbolit



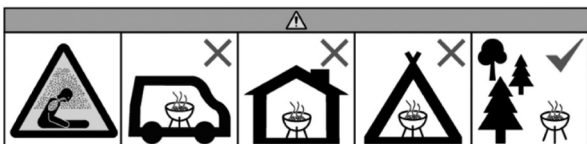
Vaaramerkki: Tämä symboli viittaa mahdolliseen vaaraan. Lue tähän liittyvät turvallisuusohjeet huolellisesti ja noudata niitä.



Täydentäviä tietoja



Lue asennus- ja käyttöohje ennen käyttöä!



Ei saa käyttää suljetuissa ja/tai asumistiloissa, esim. rakennuksissa, telttoissa, asuntovaunuissa, asuntautoissa, veneissä. Hengenvaarallinen häikämyrkytys vaara.

## MÄÄRÄYSTENMUKAINEN KÄYTTÖ

- Tämä tulikori (seuraavassa "tuote") on vapaasti maassa seisova, ei kiinteä tulisija ulkokäyttöön ja se on tarkoitettu käytettäväksi tulisijaan tarkoitetun, luonnollisen polttopuun kanssa.
- Tuote ei sovi aterioiden valmistukseen.
- Tuote on tarkoitettu yksityiseen käyttöön, ei kaupalliseen käyttöön.
- Tuotetta saa käyttää ainoastaan sen käyttötarkoituksen ja tämän asennus- ja käyttöohjeen kuvauksen mukaisesti. Kaikki muu käyttö on määräysten vastaista.
- Takuun ulkopuolelle on suljettu kaikki puutteen, jotka johtuvat virheellisestä käsittelystä, vahingoittamisesta tai korjausyrityksistä. Tämä koskee myös normaalia kulumista.

## ASENNUSOHJEITA

### ⚠ HUOMAA!

- Pidä muovipussit ja -kalvot poissa pienten lasten ja eläinten ulottuvilta! Mahdollinen tukehtumisvaara.
- Tarkasta, onko pakkauksen sisältö täydellinen ja onko osissa kuljetusvahinkoja. Mikäli osia puuttuu tai niissä on vikoja, käänny asiakaspalvelun puoleen (katso viimeinen sivu).
- Poista tuotteesta mahdolliset kalvot, tarrat tai kuljetussuojat, mutta **ei koskaan tyypikilpeä ja mahdollisia varoituksia!**
- Varmista riittävä tila asennusta varten ja käytä tarvittaessa alustaa suojaamaan tuotetta tai herkkiä lattiaa naarmuilta.
- Kokoa tuote vaakatasoisella, tasaisella alustalla, jotta siitä ei tule vinoa.
- Noudata tässä asennus- ja käyttöohjeessa kuvattuja asennusvaiheita.
- Älä käytä kokoamiseen voimaa.
- Kiristä ruuviliitokset aluksi sormitiukkaan ja asennusvaiheen onnistuttua vielä kerran kunnolla. Muuten voi muodostua epätoivottua jännitystä.
- Kiristä muttereita, kunnes ne ovat kiinteästi paikoillaan ja kierrä vielä neljänneskierto. Älä kiristä liikaa!




## OHJEITA TURVALLISESTA KÄYTÖSTÄ

### HUOMAA!

- **HUOMAA:** Häikämyrkytyksen vaara. Älä käytä tuotetta suljetuissa tiloissa, vaan ainoastaan ulkona!
- Käytä tuotetta vain silloin, kun se on koottu asianmukaisesti tämän asennus- ja käyttöohjeen mukaisesti ja siinä ei ole vikoja.
- HUOMAUTUS: Älä käytä tuotetta, jos sen muoto on vääristynyt tai siinä on vikaa. Tuote on tarkastettava ennen jokaista käyttöä.
- Aseta tuote ennen käyttöä turvalliselle, vankalle, vaakasuuntaiselle, tasaiselle ja tulenkestävälle alustalle.
- **HUOMAA!** Kansallisia ja paikallisia lupia, käyttöä, turvavälejä tms. koskevia määräyksiä on noudatettava.
- Valitse käyttöpaikka niin, että tuotteen lähellä ei ole syttyviä materiaaleja tai aineita tai ne eivät pääse siihen. Älä koskaan aseta tuotetta oksien alle! Vähimmäisetäisyyden syytyviin aineisiin ja ympäröiviin pintoihin on oltava 3 m.
- **HUOMAA!** Pidä lapset ja kotieläimet loitolla! Älä koskaan jätä palavaa tai vielä kuumaa tuotetta ilman valvontaa. Varmista erityisesti, etteivät lapset tai henkilöt, jotka eivät pysty tunnistamaan mahdollisia vaaroja tai reagoimaan niihin, pääse kuuman tuotteen lähelle.
- **HUOMAA!** Älä käytä syyttämiseen tai uudelleensyyttämiseen spritiä tai bensiiniä! Käytä vain standardin EN 1860-3 mukaisia syytysapuvälineitä!
- Polta vain tulisijaan tarkoitettua, luonnollista havu- tai lehtipuuta (ei näistä puista valmistettuja pellettejä).
- Tuotetta ei saa käyttää jätteiden polttoon. Sopimattomia ja ei-suositeltuja polttoaineita ei saa käyttää. Lisäksi nestemäisten polttoaineiden käyttö ei ole sallittua.
- **HUOMAA!** Tuote kuumenee erittäin kuumaksi eikä sitä saa liikuttaa käytön aikana!
- Älä käytä kovassa tulessa.
- Pidä etäisyyttä tuotteeseen käytön aikana. Jos tuotteeseen täytyy koskea, esim. kun lisää polttoainetta, käytä grillikäsineitä (suojaamaan palovammoilta), jotka ovat DIN EN 407 (luokka II) -standardin mukaisia. Käytä myös hiilihankoa. Pinnat pysyvät jonkin aikaa kuumina tulen sammumisen jälkeen.
- Älä ylikuormita tuotetta äläkä anna tulen muodostua liian suureksi. Täytä tuotteeseen enintään 6 kg polttopuuta.
- Tulipalon sattuessa: Tukahduta liekit sammutuspeitteellä tai sopivalla sammuttimella.

Bensiinillä tai sprillä syytettäessä humahdukset voivat aiheuttaa kontrolloimatonta kuumuutta. Käytä vain vaarattomia syytysmateriaaleja, kuten syytyspaloja.

 Polttopuuksi sopii ennen kaikkea kovapuu, eli lehtipuut kuten pyökki, tammi tai koivu. Se lämmittää tiiviytensä ansiosta pitkään ja tasaisesti.

1. Pinoa osa puista tuotteeseen. Syytä yhdestä kahteen syytyspaloa ja aseta puiden päälle.
2. Anna syytyspalojen palaa kahdesta neljään minuuttia.
3. Lisää varovasti puuta. **Älä koskaan heitä puuta tuleen!**

## KÄYTÖN JÄLKEEN / PUHDISTUS JA SÄILYTYS


### HUOMAA!

- Anna kaikkien osien jäähtyä kokonaan ennen tyhjennystä, puhdistusta, suojapeitteellä peittämistä tai varastointia.
  - Älä koskaan sammuta tulta vedellä, se voi aiheuttaa palovammoja.
  - Älä käytä syövyttäviä tai hankaavia puhdistusaineita tai metalliharjoja. Nämä voivat vahingoittaa pintoja.
  - Älä täytä vedellä tai altista sateelle pidemmäksi ajaksi.
- 
- Hävitä tuhka ympäristöystävällisesti, kun kaikki osat ovat jäähtyneet.
  - Puhdista tuote soveltuvalla harjalla tai märällä sienellä ja pienellä määrällä astianpesuainetta. Voimakkaan lian poistoon voit käyttää tavallista yleispuhdistusainetta.
  - Anna kaikkien osien kuivua kokonaan tai kuivaa ne ennen varastointia.
  - Säilytä kuivassa ja säältä suojattuna.

## HÄVITTÄMINEN

Pidä huoli puhtaudesta tuotteen käsittelyssä ja jäännösten hävittämisessä. Hävitä jäännösjäte vain sille tarkoitetuissa metallisissa tai palamattomista materiaaleista valmistetuissa säiliöissä. Hävittämisessä on noudatettava paikallisia määräyksiä.

Pura tuote hävittämistä varten yksittäisiin osiin ja vie metallit ja muovit kierrätykseen.

 Hävitä pakkausmateriaali ympäristöystävällisesti ja vie se kierrätyskeskukseen.

Jätteen vähentäminen on ympäristönsuojelun kannalta erittäin tärkeää. Jos mahdollista, valitse laitteen hävittämisen sijaan ekologisempi vaihtoehto, ja korjauta laite jatkaaksesi sen käyttöä tai luovuta se eteenpäin toiselle käyttäjälle.

Valmistettu Kiinassa.



### Kære kunde

Tak, fordi du har valgt en Ildkurv fra LANDMANN: Denne monterings- og brugsvejledning hjælper dig trin for trin med at gøre din netop købte LANDMANN-ildkurv klar til brug. Vi giver dig også vigtige tips om korrekt brug, sikker håndtering og pleje.

Tag dig god tid til at samle den. Skab først en jævn arbejdsflade på ca. to til tre kvadratmeter, tag alle delene ud af emballagen og læg det nødvendige værktøj klar inden for rækkevidde.

Hvis du har spørgsmål til din ildkurv eller har brug for yderligere hjælp, vil vores serviceteam gerne hjælpe dig. Du kan finde de relevante kontaktoplysninger på bagsiden af denne monterings- og brugsvejledning.

**Du ønskes god fornøjelse af  
dit LANDMANN team.**

## INFORMATIONER OM MONTERINGS- OG BRUGSVEJLEDNINGEN

Før du bruger produktet første gang, skal du læse denne monterings- og brugsvejledning omhyggeligt og følge sikkerhedsinstruktionerne. Opbevar den til senere spørgsmål og andre brugere. Den er en del af produktet. Producenten og importøren påtager sig intet ansvar, hvis oplysningerne i denne monterings- og brugsvejledning ikke overholdes.

### Symboler



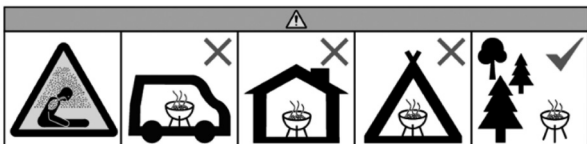
Faresignaler: Dette symbol angiver mulige farer. Læs og følg omhyggeligt de relevante sikkerhedsinstruktioner.



Supplerende informationer



Læs monterings- og brugsvejledningen før brug!



Må ikke anvendes i lukkede og/eller beboelige rum, f.eks. bygninger, telte, campingvogne, mobilhomes, både. Der er livsfare pga. kulilteforgiftning.

## KORREKT BRUG

- Denne ildkurv (efterfølgende kaldt "produkt") er et fritstående, ikke fastmonteret ildsted til udendørs brug og er beregnet til brug med brænde, der er klar til brændeovn.
- Produktet er ikke egnet til tilberedning af mad.
- Produktet er beregnet til privat brug, ikke til kommerciel brug.
- Brug kun produktet til det angivne formål og kun som beskrevet i denne monterings- og brugsvejledning. Enhver anden anvendelse anses for at være i strid med den tilsigtede anvendelse.

- Alle defekter, der skyldes forkert håndtering, beskadigelse eller reparationsforsøg, er udelukket fra garantien. Dette gælder også for normalt slid.

## BEMÆRKNINGER OM MONTERING

### ⚠ OBS!

- Hold plastikposer og -film væk fra små børn og dyr! Der er risiko for kvælning.

- Kontrollér, at leveringsomfanget er komplet, og at komponenterne ikke er beskadiget under transporten. Hvis der mangler dele, eller delene er beskadiget, skal du kontakte kundeservice (se sidste side).
- Fjern eventuelle folier, klistermærker eller transportbeskyttelse fra produktet, men **aldrig typeskiltet og eventuelle advarsler!**
- Sørg for, at der er plads nok til montering, og brug om nødvendigt et underlag for at beskytte produktet eller følsomme gulve mod ridser.
- Opbyg produktet på en vandret, plan overflade, så det ikke bliver skævt.
- Følg de monteringsstrin, der er illustreret i denne monterings- og brugsvejledning.
- Der må ikke bruges vold, når du samler den.
- Skrueforbindelserne skal først strammes med hånden og derefter skrues rigtigt fast, når monteringsstrinnet er gennemført. Ellers kan der opstå uønskede spændinger.
- Spænd møtrikkerne, indtil de er stramme, og drej derefter en kvart omgang mere. Du må ikke stramme dem for meget!

## INFORMATIONER OM SIKKER BRUG

### OBS!

- **OBS:** Risiko for kulilteforgiftning. Brug ikke dette produkt inden-dørs, men kun udendørs!
- Brug kun produktet, hvis det er blevet monteret korrekt og i overensstemmelse med denne monterings- og brugsvejledning og er ubeskadiget.
- **BEMÆRK:** Produktet må ikke anvendes, hvis det er deformet eller defekt. Dette skal kontrolleres før hver brug.
- Før brug skal produktet stilles på et sikkert, stabilt, vandret, plant og brandsikkert underlag.
- **OBS!** Nationale og lokale bestemmelser, f.eks. om tilladelser, drift, sikkerhedsafstande m.m. skal overholdes.
- Vælg opstillingsstedet således, at der ikke er nogen brændbare materialer eller stoffer i nærheden af produktet, og sørg for, at de heller ikke kan komme derhen. Placer aldrig produktet under grene! Afstanden til brændbare materialer og omgivende overflader skal være mindst 3 m.
- **OBS!** Hold børn og kæledyr på afstand! Efterlad aldrig det brændende eller stadig varme produkt uden opsyn. Sørg især for, at børn eller personer, der ikke er i stand til at genkende eller reagere korrekt på mulige farer, ikke kommer i nærheden af det varme produktet.
- **OBS!** Brug ikke sprit eller benzin til at tænde eller tænde op igen! Brug kun ildtændere iht. DS/EN 1860-3!
- Brug kun naturligt nåletræ eller løvtræ, der er klar til brændeovnen (ikke presset træ af disse arter).
- Produktet må ikke anvendes til affaldsforbrænding. Brug ikke uegnede og ikke-anbefalede brændstoffer. Desuden må der ikke anvendes flydende brændstoffer.
- **OBS!** Produktet bliver meget varmt og må ikke flyttes under drift!
- Må ikke bruges i stærk vind.
- Hold afstand under drift. Hvis man skal røre ved produktet f.eks. ved påfyldning af brændsel, skal man have grillhandsker (mod termiske risici), som opfylder DIN EN 407 (kategori II), på. Brug også ildrageren. Selv når ilden er slukket, forbliver overfladerne varme i et stykke tid.
- Fyld ikke for meget brænde på produktet, og lad ikke ilden blive for stor. Fyld maks. 6 kg brænde på.
- I tilfælde af brand: Kvæl flammerne med et brandtæppe eller en egnet brandslukker.

Ved optænding med benzin eller sprit kan der opstå ukontrollerbar varmeudvikling på grund af deflagration. Brug kun ufarlige forbrændingsmaterialer, f.eks. optændingsblokke.



Løvtræ, dvs. træ fra løvtræer som f.eks. bøg, eg og birk, er særligt velegnet som brænde. De brænder længe og jævnt takket være den høje tæthed.

1. Læg noget af træet op i produktet. Tænd en eller to optændingsblokke, og læg dem ovenpå.
2. Lad optændingsblokkene brænde to til fire minutter.
3. Tilsæt forsigtigt trækul. **Smid aldrig brænde i ilden!**

## EFTER BRUG/RENGØRING OG OPBEVARING

### OBS!

- Lad alle dele køle helt af, inden den tømmes, rengøres, dækkes med en presenning eller opbevares.
  - Sluk aldrig ilden med vand for at undgå forbrændinger og skoldninger.
  - Brug ikke ætsende eller slibende rengøringsmidler eller metalbørster. De kan ødelægge overfladen.
  - Må ikke fyldes med vand eller udsættes for regn i længere tid.
- 
- Når alle dele er afkølet, skal asken bortskaffes på en miljøvenlig måde.
  - Rengør produktet med en egnet børste eller med en våd svamp og lidt opvaskemiddel. Ved kraftigere tilsmudsning kan du bruge et almindeligt husholdningsrengøringsmiddel.
  - Lad alle dele tørre helt, eller tør dem, inden de opbevares.
  - Opbevares et tørt sted beskyttet mod vejr og vind.

## BORTSKAFFELSE

Vær opmærksom på renlighed ved håndtering af produktet og bortskaffelse af restprodukter. Bortskaf altid restaffald udelukkende i dertil indrettede beholdere af metal eller ubrændbare materialer. Der gælder lokale bestemmelser for bortskaffelse.

For at bortskaffe produktet skal du skille det ad i dets enkelte dele og genbruge metaller og plast.



Bortskaf emballagematerialet på en miljøvenlig måde, og aflever det til genvinding.

Affaldsforebyggelse er et endnu mere værdifuldt bidrag til miljøbeskyttelse. Derfor er overdragelse til andre brugere, hvor det er muligt, ud over fortsat egen brug eller reparation, et økologisk værdifuldt alternativ til bortskaffelse.

Fremstillet i Kina.



### Kallid kliendid!

Suur tänu, et olete ostnud LANDMANNi lõkkeaseme. Käesolev paigaldus- ja kasutusjuhend aitab teil samm-sammult teie uut LANDMANNi lõkkeaset valmis seada. Lisaks anname olulisi juhiseid õige kasutamise, ohutu käsitlemise ja hoolduse kohta.

Varuge kokkupanemiseks piisavalt aega. Looge eelnevalt tasane, umbes kahe kuni kolme ruutmeetri suurune tööpind, võtke kõik osad pakendist välja ja pange vajalikud tööriistad käeulatusse.

Kui teil on küsimusi lõkkeaseme kohta või vajate muud abi, aitab teid meeleldi meie hooldusmeeskond. Vastavad kontaktandmed leiate käesoleva paigaldus- ja kasutusjuhendi tagaküljelt.

### Head kasutamist soovib

teie LANDMANNi meeskond.

## INFO PAIGALDUS- JA KASUTUSJUHENDI KOHTA

Enne toote kasutamist lugege paigaldus- ja kasutusjuhend tähelepanelikult läbi ja järgige ohutusjuhiseid. Hoidke juhend hilisemaks kasutamiseks ja edasiste kasutajate jaoks alles. See kuulub toote juurde. Tootja ja importija ei võta endale mingit vastutust, kui käesoleva paigaldus- ja kasutusjuhendi juhiseid ei järgita.

### Sümbolid



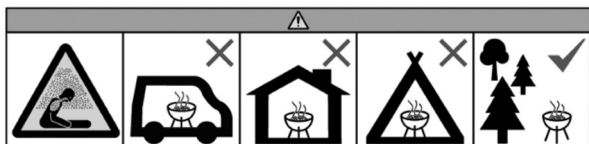
Ohu sümbol: see sümbol viitab võimalikele ohtudele. Lugege tähelepanelikult selle juurde kuuluvaid ohutusjuhiseid ja järgige neid.



Täiendav teave



Enne kasutamist lugege paigaldus- ja kasutusjuhendit!



Ärge kasutage suletud ruumides ja/või eluruumides, nt hoonetes, telkides, haagiselamutes, paatides. Valitseb süsinikmonoksiidi-mürgituse oht.

## OTSTARBEKOHANE KASUTAMINE

- See lõkkease (edaspidi „Toode“) on eraldiseisev, mittetstatsionaarne tulekolle välitingimustes kasutamiseks, mõeldud kasutamiseks looduslike kuivade ahjupuudega.
- Toode ei sobi toiduvalmistamiseks.
- Toode on mõeldud erakasutuseks, mitte äriliseks kasutamiseks.
- Kasutage toodet üksnes nimetatud otstarbel ning ainult käesolevas paigaldus- ja kasutusjuhendis kirjeldatud viisil. Mis tahes muul moel kasutamine on mitteotstarbekohane.
- Garantii ei kata puudusi, mis on tekkinud mitteotstarbekohase kasutamise, kahjustuste või remondikatsete tõttu. See käib ka tavapärase kulumise kohta.

## PAIGALDAMISE JUHISED

### ⚠ TÄHELEPANU!

- Hoidke kõik plastikkotid ja kiled väikestest lastest ja loomadest eemal! Valitseb lämbumisoht.

- Kontrollige tarnekomplekti terviklikkuse suhtes ja komponente transpordikahjustuste suhtes. Kui osad puuduvad või on kahjustatud, pöörduge klienditeeninduse poole (vt viimane lehekülg).
- Eemaldage tootelt võimalikud kiled, kleebised või transpordikaitse, kuid **mitte kunagi tüübisilti ja hoiatusjuhiseid!**
- Jälgige, et paigaldamiseks oleks piisavalt ruumi ja kasutage vajadusel alust, et kaitsta toodet või õrna põrandapinda kriimustuste eest.
- Monteeri toode kokku horisontaalsel, tasasel pinnal, et see viltu ei kalduks.
- Järgige käesolevas paigaldus- ja kasutusjuhendis toodud paigaldustoiminguid.
- Ärge kasutage kokkumonteerimisel jõudu.
- Keerake kruviühendused esmalt käega kinni ja pärast paigaldustoimingu lõpuleviimist pingutage korralikult. Vastasel juhul võivad tekkida soovimatud pinged.
- Keerake mutrid kinni, kuni need on tihedalt vastas, ja seejärel keerake veel veerandpöörde võrra. Ärge pingutage liiga tugevalt!

## OHUTU KASUTAMISE JUHISED

### TÄHELEPANU!

- **TÄHELEPANU!** Süsinikmonoksiidi mürgituse oht. Ärge kasutage toodet suletud ruumides, vaid ainult välitingimustes!
- Kasutage toodet üksnes siis, kui see on nõuetekohaselt ja vastavalt käesolevale paigaldus- ja kasutusjuhendile kokku monteeritud ning kahjustusteta.
- TEATIS: Deformeerunud või defektset toodet ei tohi kasutada. Kontrollige seda iga kasutuskorra eel.
- Enne kasutamist pange toode kindlale, stabiilsele, horisontaalsele, tasasele ja tulekindlale pinnale.
- **TÄHELEPANU!** Järgige riiklikke ja kohalikke määrusi, nagu näiteks load, käitamine, ohutuskaugused jms.
- Valige paigalduskoht selliselt, et toote läheduses ei oleks süttivaid materjale ja need ei saaks selle sisse sattuda. Ärge kunagi pange toodet puuokste alla! Minimaalne vahekaugus süttivatest materjalidest ja ümbritsevatest pindadest peab olema 3 m.
- **TÄHELEPANU!** Hoidke lapsed ja koduloomad eemal! Ärge kunagi jätke põlevat või veel kuuma toodet järelevalveta. Eriti jälgige, et kuuma toote lähedusse ei satuks lapsed või isikud, kes pole võimelised võimalikke ohtusid ära tundma või nendele reageerima.
- **TÄHELEPANU!** Ärge kasutage süütamiseks ega taassüütamiseks piiritust ega bensiini! Kasutage süütamiseks ainult standardile EN 1860-3 vastavaid vahendeid!
- Põletage ainult ahjukuiva, looduslikku okas- või lehtpuitu (mitte puidust presstooteid).
- Toodet ei tohi kasutada prügi põletamise seadmena. Sobimatuid ja mittesoovitatud küttematerjale ei tohi kasutada. Lisaks ei tohi kasutada vedelaid kütuseid.
- **TÄHELEPANU!** Käesolev toode läheb väga kuumaks ja seda ei tohi kasutamise ajal liigutada!
- Mitte kasutada tugeva tuule korral.
- Hoida kasutamise ajal eemale. Kui toodet tuleb puudutada, nt puude lisamiseks, kandke grillimiskindaid (termiliste ohtude vastu), mis vastavad standardile DIN EN 407 (kategooria II). Lisaks kasutage ahjuroopi. Ka siis, kui tuli on kustunud, on pealispinnad veel mõnda aega kuumad.
- Ärge laadige toodet liiga täis ja ärge laske tulel liiga suureks minna. Täitke maksimaalselt 6 kg ahjupuudega.
- Tulekahju korral: summutage leek kustutusteki või sobiva tulekustuti abil.

Bensiini või piirituse abil süütamise korral võivad plahvatused tekitada kontrollimatut soojuskiirgust. Kasutage ainult ohutuid põletusmaterjale, nagu nt tahked süüteplokid.



Küttepuudeks sobib eelkõige kõva puit, seega sellised lehtpuud nagu pöök, tamm või kask. Need põlevad tänu suurele tihedusele kaua ja ühtlaselt.

1. Pange üks osa puid tootele. Süüdake üks kuni kaks tahket süüteplokki ja pange need puude peale.
2. Laske süüteplokkidel kaks kuni neli minutit põleda.
3. Lisage ettevaatlikult puid. **Ärge kunagi visake puid tulle!**

## PÄRAST KASUTAMIST / PUHASTAMINE JA HOIULEPANEK

### TÄHELEPANU!

- Enne tühjendamist, puhastamist, presendiga kinnikatmist või hoiulepanemist laske kõikidel osadel täielikult jahtuda.
  - Ärge kunagi kustutage tuld veega, vältimaks põletusi.
  - Ärge kasutage söövitavaid või abrasiivseid puhastusvahendeid ega metallharjastega harjasid. Need võivad pealispinda kahjustada.
  - Ärge täitke veega ega jätke pikaks ajaks vihma kätte.
- Kui osad on jahtunud, kõrvaldage tuhk keskkonnasõbralikult.
  - Puhastage toodet sobiva harjaga või niiske svammiga ning vähesel puhastusvahendiga. Tõrksa mustuse korral võite kasutada tavapärasel küürimisvahendit.
  - Enne hoiulepanemist laske kõikidel osadel täielikult kuivada või kuivatage need.
  - Hoiustage ilmastiku eest kaitstud ja kuivas kohas.

## UTILISEERIMINE

Jälgige puhtust toote käsitsemisel ning jääkide kõrvaldamisel. Kõrvaldage jäägid ainult selleks ettenähtud metallist või mittesüttivast materjalist mahutitesse. Utiliseerimisel järgige kohalikke määrusi. Toote utiliseerimiseks võtke see üksikosadeks lahti ning suunake metall ja plastik ringlussevõttu.



Utiliseerige pakendimaterjal keskkonnasõbralikult ja viige see ringlussevõetavate jäätmete kogumispunkti.

Jäätmetekke vältimisega annate veelgi olulisema panuse keskkonnakaitsesse. Seetõttu on ökoloogiliselt väärtuslik alternatiiv utiliseerimisele seadme edasikasutamine või remontimine või ka järgmistele kasutajatele edasiandmine.

Toodetud Hiinas.





### Szanowna Klientko, szanowny Kliencie,

dziękujemy za zakup koksownika marki LANDMANN. Niniejsza instrukcja montażu i obsługi pomoże Ci krok po kroku przygotować Twój nowy koksownik marki LANDMANN do pierwszego użycia. Oprócz tego znajdziesz w niej ważne informacje na temat prawidłowego i bezpiecznego użytkowania oraz pielęgnowania produktu. Zaplanuj odpowiednią ilość czasu na montaż. Zanim zaczniesz, znajdź równe miejsce o powierzchni około dwóch do trzech metrów kwadratowych; wyjmij wszystkie części z opakowania i umieść potrzebne narzędzia w zasięgu ręki.

Jeśli masz pytania dotyczące koksownika lub potrzebujesz pomocy, skontaktuj się z naszą obsługą klienta. Dane kontaktowe znajdziesz na odwrocie niniejszej instrukcji montażu i obsługi.

**Satysfakcji z użytkowania produktu życzy  
zespół firmy Landmann.**

## INFORMACJE O INSTRUKCJI MONTAŻU I OBSŁUGI

Przed pierwszym użyciem produktu uważnie przeczytaj niniejszą instrukcję montażu i obsługi. Przestrzegaj zawartych w niej zasad bezpieczeństwa. Zachowaj instrukcję na wypadek późniejszych pytań oraz dla innych użytkowników. Instrukcja jest integralną częścią produktu. Producent i importer nie ponoszą odpowiedzialności za szkody powstałe w wyniku nieprzestrzegania niniejszej instrukcji montażu i obsługi.

### Symbole



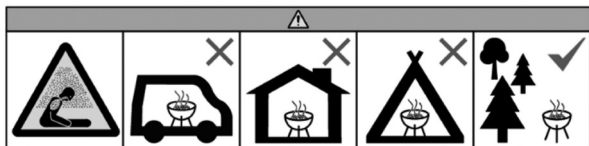
Symbole zagrożeń: ten symbol wskazuje na potencjalne zagrożenia. Uważnie przeczytaj podane zasady bezpieczeństwa i przestrzegaj ich.



Informacje uzupełniające



Przeczytaj instrukcję montażu i obsługi przed pierwszym użyciem!



Nie używaj produktu w pomieszczeniach zamkniętych/mieszkalnych, np. w budynkach, namiotach, przyczepach kempingowych, kamperach, łodziach. Grozi to śmiercią wskutek zatrucia tlenkiem węgla.

## UŻYWANIE ZGODNE Z PRZEZNACZENIEM

- Ten koksownik (dalej „produkt”) jest wolnostojącym, niezwiązanym z podłożem paleniskiem przeznaczonym do użytkowania na zewnątrz i opalania surowym drewnem kominkowym.
- Produkt nie nadaje się do przyrządzania potraw.
- Produkt jest przeznaczony do użytku prywatnego – nie do zastosowań komercyjnych.
- Używaj produktu zgodnie z podanym celem i w sposób opisany w niniejszej instrukcji montażu i obsługi. Wszelkie inne sposoby użytkowania uważa się za niezgodne z przeznaczeniem.
- Szkody spowodowane nieprawidłowym użytkowaniem lub uszkodzeniem produktu oraz próbami jego samodzielnej naprawy nie są objęte rękojmią, która nie obejmuje także normalnego zużycia.

## UWAGI DOTYCZĄCE MONTAŻU

### ! PAMIĘTAJ:

- Trzymaj folie i worki plastikowe z dala od małych dzieci i zwierząt! Istnieje niebezpieczeństwo zadławienia.

- Sprawdź, czy opakowanie jest kompletne i czy nie doszło do uszkodzeń w transporcie. Jeśli brakuje części lub doszło do uszkodzeń, skontaktuj się z obsługą klienta (zobacz ostatnią stronę).
- Zdejmij z produktu ewentualne folie, naklejki lub zabezpieczenia transportowe, lecz **nie usuwaj tabliczki znamionowej i ewentualnych ostrzeżeń!**
- Zadbaj o odpowiednią ilość miejsca na montaż; w razie potrzeby użyj podkładki, aby nie spowodować zadrapań zarówno produktu, jak i delikatnej powierzchni podłoża.
- Zmontuj produkt na równym, poziomym podłożu, aby nie mógł się przechylić.
- Wykonaj po kolei wszystkie etapy montażu zgodnie z rysunkami zawartymi w niniejszej instrukcji montażu i obsługi.



- Nie używaj siły.
- Najpierw przykręć śruby ręcznie, a po zakończeniu danego etapu montażu dobrze je dokręć. W przeciwnym razie może dojść do niechcianych napięć.
- Przykręć mocno każdą nakrętkę, a następnie dokręć ją o jedną czwartą obrotu. Nie dokręcaj zbyt mocno!

## UWAGI DOTYCZĄCE BEZPIECZNEGO UŻYTKOWANIA

### ⚠ PAMIĘTAJ:

- **PAMIĘTAJ:** Niebezpieczeństwo zatrucia tlenkiem węgla. Nie używaj produktu w zamkniętych pomieszczeniach, lecz wyłącznie na zewnątrz!
- Warunkiem używania produktu jest jego prawidłowe zamontowanie – zgodne z niniejszą instrukcją montażu i obsługi – oraz brak uszkodzeń.
- **INFORMACJA:** Nie używaj produktu, jeśli jest zdeformowany lub uszkodzony – sprawdź jego stan przed każdym użyciem.
- Postaw produkt na bezpiecznej, stabilnej, poziomej, równej i ogniotrwałej powierzchni.
- **PAMIĘTAJ!** Bezwzględnie przestrzegaj krajowych i lokalnych przepisów regulujących wymagane pozwolenia, zasady użytkowania, zachowanie bezpiecznego odstępu itp.
- Wybierz miejsce ustawienia produktu tak, aby żadne materiały lub substancje łatwopalne nie znajdowały się ani nie mogły się znaleźć w jego pobliżu. Nigdy nie ustawiaj produktu pod gałęziami drzew! Minimalny odstęp od substancji łatwopalnych i innych powierzchni wynosi 3 m.
- **PAMIĘTAJ!** Używaj z dala od dzieci i zwierząt! Nigdy nie zostawiaj rozpalonego lub gorącego produktu bez nadzoru. Dopilnuj w szczególności, aby w pobliżu gorącego produktu nie znalazły się dzieci ani osoby, które nie są w stanie zauważyć potencjalnego niebezpieczeństwa lub właściwie na nie zareagować.
- **PAMIĘTAJ!** Do rozpalania i podtrzymywania ognia nie używaj spirytusu ani benzyny! Używaj wyłącznie rozpałek zgodnych z normą EN 1860-3!
- Opalaj wyłącznie surowym drewnem kominkowym z drzew iglastych lub liściastych (nie używaj produktów ze sprasowanego drewna).
- Nie wykorzystuj produktu do spalania odpadów. Nie używaj nieodpowiednich lub niezalecanych materiałów opałowych. Nie stosuj także płynnych materiałów opałowych.
- **PAMIĘTAJ!** Produkt nagrzewa się do bardzo wysokiej temperatury; po rozpaleniu ognia nie wolno go przenosić!
- Nie używaj produktu na silnym wietrze.
- Zachowaj odstęp od rozgrzanego produktu. Jeśli musisz dotknąć produktu, np. w celu uzupełnienia opału, załóż rękawice do grilla (chroniące przed zagrożeniami termicznymi), zgodne z normą DIN EN 407 (kategoria II). Użyj także pogrzebaczka. Powierzchnie produktu pozostają gorące jeszcze przez pewien czas po wygaśnięciu ognia.
- Nie przeladowuj produktu i nie rozpalaj zbyt dużego ognia. Umieść w produkcie maksymalnie 6 kg drewna opałowego.
- W razie pożaru: zduś płomień kocem gaśniczym lub odpowiednią gaśnicą.

W razie zastosowania benzyny lub spirytusu jako rozpałki może dojść do wybuchu oparów. Używaj wyłącznie rozpałek z bezpiecznych materiałów, np. w kostce.



Do opalania ogrzewacza nadają się przede wszystkim twarde gatunki drewna, czyli drzew liściastych, takich jak buk, dąb lub brzoza. Dzięki swej dużej gęstości takie drewno zapewnia długie i równomierne wydzielanie ciepła.

1. Ułóż w produkcie warstwę drewna. Zapal jedną lub dwie kostki rozpałki i połóż je na warstwie drewna.
2. Odczekaj dwie do czterech minut.
3. Następnie ostrożnie dołóż drewna. **Nigdy nie wrzucaj drewna do ognia!**

## PO UŻYCIU / CZYSZCZENIE I PRZECHOWYWANIE

### ⚠ PAMIĘTAJ:

- Przed opróżnieniem, wyczyszczeniem, przykryciem plandeką lub schowaniem produktu odczekaj, aż wszystkie części całkowicie ostygną.
- Nigdy nie gaś ognia wodą – grozi to oparzeniem.
- Nie stosuj ostrych ani szorujących środków czyszczących, nie używaj metalowych szczotek. Grozi to uszkodzeniem powierzchni.
- Nie wlewaj do produktu wody ani nie zostawiaj go przez dłuższy czas na deszczu.

- Po ostygnięciu wszystkich części usuń popiół zgodnie z przepisami o ochronie środowiska.
- Wyczyść produkt odpowiednią szczotką lub wilgotną gąbką z dodatkiem płynu do mycia naczyń. W przypadku uporczywych zabrudzeń możesz użyć standardowego środka do czyszczenia.
- Przed schowaniem produktu odczekaj, aż wszystkie części wyschną, lub wytrzyj je do sucha.
- Przechowuj w suchym miejscu, chroń przed niekorzystnym działaniem czynników atmosferycznych.

## USUWANIE ZUŻYTEGO SPRZĘTU

Dbaj o czystość, gdy używasz produktu oraz gdy usuwasz pozostałości po spalonym opale. Odpady wyrzucaj tylko do przeznaczonych do tego pojemników z metalu lub materiałów niepalnych. Przestrzegaj lokalnych przepisów o usuwaniu odpadów.

Aby usunąć produkt, rozłóż go na części i oddaj metale oraz tworzywa sztuczne do recyklingu.



Opakowanie usuń w sposób nieobciążający środowiska naturalnego, oddając je do punktu zbiórki surowców wtórnych.

Jeszcze lepszym sposobem ochrony środowiska naturalnego jest zapobieganie powstawaniu odpadów. Dlatego zamiast oddawać urządzenie do usunięcia warto zdecydować się na jego dalsze użycie, naprawę lub przekazanie innemu użytkownikowi.

Wyprodukowano w Chinach.



### Vážená zákaznice, vážený zákazníku,

děkujeme, že jste si vybrali koš na oheň od společnosti LANDMANN. Tento návod k montáži a použití vám pomůže krok za krokem připravit právě zakoupený koš na oheň LANDMANN k použití. Poskytneme vám také důležité tipy pro správné používání, bezpečné zacházení a ošetřování.

Na montáž si vyhradte dostatek času. Nejprve si připravte rovnou pracovní plochu o velikosti asi dvou až tří metrů čtverečních, vyjměte všechny díly z obalu a položte si potřebné nářadí na dosah.

Pokud máte jakékoli dotazy týkající se vašeho koše na oheň nebo potřebujete další pomoc, náš servisní tým vám rád pomůže. Příslušné kontaktní údaje najdete na zadní straně tohoto návodu k montáži a použití.

**Hodně zábavy vám přeje  
váš tým LANDMANN.**

## INFORMACE K NÁVODU K MONTÁŽI A POUŽITÍ

Před prvním použitím výrobku si pozorně přečtete tento návod k montáži a použití a dodržujte bezpečnostní pokyny. Uchovávejte si ho pro pozdější dotazy a další uživatele. Návod je součástí výrobku. Výrobce ani dovozce neručí za škody vzniklé nerespektováním údajů uvedených v tomto Návodu k montáži a k použití.

### Symbols



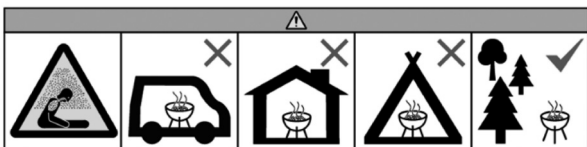
Značky označující nebezpečí: Tento symbol indikuje možná nebezpečí. Příslušná bezpečnostní upozornění si pozorně přečtete a řiďte se jimi.



Doplňující informace



Před používáním si přečtete Návod k montáži a k použití!



Nepoužívejte v uzavřených a/nebo obytných místnostech, např. v budovách, stanech, karavanech, obytných vozech, lodích. Otrava oxidem uhelnatým je životu nebezpečná!

## SPRÁVNÉ POUŽÍVÁNÍ KE STANOVENÉMU ÚČELU

- Tento koš na oheň (výrobek) je na zemi volně stojící, nepřípevněné ohniště pro venkovní použití a je určen pro použití s přírodním palivovým dřevem připraveným na topení.
- Výrobek není vhodný k přípravě pokrmů.
- Výrobek je určen k soukromému, nikoli komerčnímu použití.
- Výrobek používejte jen k uvedenému účelu a podle popisu v návodu k montáži a použití. Jakékoli jiné použití se považuje za nesprávné.
- Záruka se nevztahuje na vady vzniklé následkem neodborného zacházení, poškození nebo pokusů o opravu. Nevztahuje se ani na běžné opotřebení.

## POKYNY PRO MONTÁŽ

### ⚠ POZOR!

- Uchovávejte plastový pytel a fólie mimo dosah malých dětí a zvířat! Hrozí nebezpečí udušení.

- Zkontrolujte úplnost obsahu balení a zda nedošlo k poškození jednotlivých součástí při přepravě. Pokud některé díly chybí nebo jsou poškozené, kontaktujte zákaznický servis (viz poslední strana).
- Odstraňte z výrobku všechny fólie, nálepky nebo přepravní ochranu, ale **nikdy ne typový štítek a všechna výstražná upozornění!**
- Ujistěte se, že je pro montáž dostatek místa, a v případě potřeby použijte podložku, abyste výrobek nebo choulostivou podlahu ochránili před poškrábáním.
- Výrobek postavte na vodorovný a rovný povrch, aby nestál nakřivo.
- Postupujte podle montážních kroků uvedených v tomto návodu k montáži a použití.
- Při montáži nepoužívejte sílu.

- Šroubové spoje nejprve utáhněte rukou a po úspěšném dokončení montážního kroku je znovu řádně utáhněte. V opačném případě může dojít k nežádoucímu pnutí.
- Utáhněte matice, aby pevně dosedly, a pak otočte ještě o čtvrt otáčky. Neutahujte je příliš pevně!

## INFORMACE K BEZPEČNÉMU POUŽÍVÁNÍ

### ⚠ POZOR!

- **POZOR:** Nebezpečí otravy oxidem uhelnatým. Výrobek nepoužívejte v uzavřených prostorách, ale pouze venku!
- Výrobek používejte pouze v případě, že byl správně sestaven v souladu s tímto návodem k montáži a používání a není poškozený.
- **OZNÁMENÍ:** Výrobek se nesmí používat, pokud je zdeformovaný nebo vadný. To je třeba zkontrolovat před každým použitím.
- Před použitím umístěte výrobek se bezpečný, stabilní, vodorovný, rovný a nehořlavý povrch.
- **POZOR!** Je třeba dodržovat národní a místní předpisy, jako např. povolení, provoz, bezpečnostní vzdálenosti a další.
- Místo instalace zvolte tak, aby se v blízkosti výrobku nenacházely žádné hořlavé materiály nebo látky a nemohly se sem dostat. Výrobek se nestavte nikdy pod větve! Minimální vzdálenost od hořlavých materiálů a okolních povrchů musí být 3 m.
- **POZOR!** Zabraňte přístupu dětí a zvířat! Hořící nebo ještě horký výrobek nikdy nenechávejte bez dozoru. Dbejte zejména na to, aby se do blízkosti horkého výrobku nedostaly děti nebo osoby, které nejsou schopny správně rozpoznat nebo reagovat na možná nebezpečí.
- **POZOR!** Nepoužívejte lih nebo benzín k zapalování nebo opětovnému zapalování! Používejte jen podpalovače, které odpovídají normě EN 1860-3!
- Spalujte pouze přírodní jehličnaté nebo listnaté dřevo připravené do kamen (žádné lisované dřevo z těchto dřevin).
- Výrobek se nesmí používat jako zařízení pro spalování odpadu. Nesmí se používat nevhodná a nedoporučená paliva. Dále se nesmí používat žádná kapalná paliva.
- **POZOR!** Výrobek se silně rozpálí a nesmí se s ním za provozu hýbat!
- Nepoužívejte při silném větru.
- Při provozu dodržujte odstup. Pokud je nutné se výrobku dotýkat, např. při přikládání paliva, používejte grilovací rukavice (proti tepelným rizikům), které odpovídají normě DIN EN 407 (kategorie II). Používejte také pohrabáč. I po vyhasnutí ohně zůstávají povrchy ještě nějakou dobu horké.
- Výrobek nepřepřlňujte a nenechte oheň příliš rozhořet. Naplňte maximálním množstvím 6 kg palivového dřeva.
- V případě požáru: Uduste plameny hasící rouškou nebo vhodným hasicím přístrojem.

Při zapalování benzínem nebo lihem může v důsledku deflagrace vzniknout nekontrolovatelný žár. Používejte pouze materiály, které nejsou nebezpečné pro spalování, například pevné podpalovače.



Jako palivové dřevo je vhodné zejména tvrdé dřevo, tj. dřevo z listnatých stromů, jako je buk, dub nebo bříza. Díky své vysoké hustotě dlouho a rovnoměrně hřeje.

1. Navrstvěte část dřeva ve výrobku. Zapalte jeden nebo dva pevné podpalovače a položte je nahoru.
2. Nechte pevné podpalovače hořet dvě až čtyři minuty.
3. Opatrně přiložte dřevo. **Dřevo nikdy nevhazujte do ohně!**

## PO POUŽITÍ/ČIŠTĚNÍ A SKLADOVÁNÍ

### ⚠ POZOR!

- Před vyprázdněním, čištěním, zakrytím plachtou nebo uložením nechte všechny díly zcela vychladnout.
- Nikdy nehaste oheň vodou, aby nedošlo k popálení a opaření.
- Nepoužívejte žíravé nebo abrazivní čisticí prostředky ani kartáče s kovovými štětinami. Mohli byste jimi poškodit povrch.
- Nenaplňujte vodou a nevystavujte dlouhodobě dešti.

- Po vychladnutí všech částí zlikvidujte popel způsobem šetrným k životnímu prostředí.
- Vyčistěte výrobek vhodným kartáčem nebo mokrou houbou s trochou prostředku na mytí nádobí. Při silnějším znečištění můžete použít běžný čisticí prostředek pro domácnost.
- Před uložením nechte všechny díly zcela uschnout nebo je osušte.
- Skladujte chráněně před povětrnostními vlivy a na suchém místě.

## LIKVIDACE

Při manipulaci s výrobkem a likvidací zbytků dbejte na čistotu. Zbytkový odpad vždy odkládejte pouze do určených nádob z kovu nebo nehořlavých materiálů. Pro likvidaci platí místní předpisy. Chcete-li výrobek zlikvidovat, rozeberte jej na jednotlivé části a kovy a plasty recyklujte.



Obalový materiál zlikvidujte ekologicky a odevzdejte ho do sběrných surovin.

Předcházení vzniku odpadů je ještě cennějším příspěvkem k ochraně životního prostředí. Pokud je to možné, je proto kromě dalšího vlastního používání nebo oprav ekologicky cennou alternativou k likvidaci také předání jinému uživateli.

Vyrobeno v Číně.



### Vážený zákazník,

ďakujeme pekne, že ste sa rozhodli pre kôš na oheň značky LANDMANN. Tento návod na montáž a používanie vám krok za krokom pomôže pripraviť váš práve zakúpený kôš na oheň značky LANDMANN na použitie. V ďalšom texte vám dávame dôležité pokyny na správne používanie, bezpečné zaobchádzanie a ošetrovanie.

Na montáž si vyhradte dostatok času. Vytvorte si predtým rovnú pracovnú plochu o veľkosti asi dva až tri štvorcové metre, vyberte všetky diely z balenia a pripravte si na dosah potrebné náradie.

Ak máte ku košu na oheň otázky alebo potrebujete ďalšiu podporu, pomôže vám s tým rád náš servisný tím. Potrebné kontaktné údaje nájdete na zadnej strane tohto návodu na montáž a používanie.

**Veľa radosti vám želá**

**tím spoločnosti LANDMANN.**

## INFORMÁCIE K NÁVODU NA MONTÁŽ A POUŽÍVANIE

Pred prvým použitím výrobku si pozorne prečítajte tento návod na montáž a používanie a dodržte bezpečnostné pokyny. Uschovajte si ho pre prípadné neskoršie otázky a iných používateľov. Je súčasťou tohto výrobku. Výrobca a dovozca neposkytujú nijaké ručenie, ak sa nedodržia informácie z tohto návodu na montáž a používanie.

### Symboly



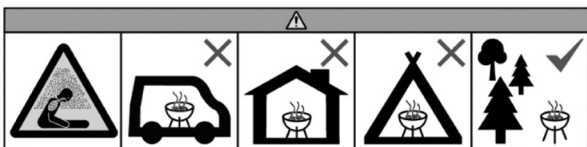
Značka nebezpečenstva: Tento symbol zobrazuje možné nebezpečenstvá. Pozorne si prečítajte a dodržte k nim patriace bezpečnostné pokyny.



Doplňujúce informácie



Prečítajte si pred použitím návod na montáž a používanie!



Nepoužívajte v uzavretých a/alebo obývatelných priestoroch, ako napr. v budovách, stanoch, karavanoch, obytných prívosoch a na člnoch. Hrozí nebezpečenstvo otravy oxidom uhoľnatým.

## POUŽÍVANIE VSÚLADE SO STANOVENÝM ÚČELOM

- Tento kôš na oheň (ďalej len „výrobok“) je voľne na zemi stojace ohnisko určené do exteriéru na používanie s palivovým drevom v prirodzenom stave vhodnom na pálenie.
- Tento výrobok sa nehodí na prípravu jedál.
- Tento výrobok je určený na súkromné, a nie na komerčné použitie.

- Výrobok používajte výlučne na uvedený účel a len tak, ako je to popísané v návode na montáž a používanie. Všetky iné druhy použitia sú v rozpore so stanoveným účelom použitia.
- Zo záruky sú vylúčené všetky nedostatky spôsobené neodborným zaobchádzaním, poškodením alebo pokusmi o opravu. Týka sa to aj normálneho opotrebovania.

## MONTÁŽNE POKYNY

### ⚠ DODRŽTE!

- Plastové vrecká a fólie uchovávajte mimo dosahu malých detí a zvierat! Hrozí nebezpečenstvo udusenia.

- Skontrolujte si úplnosť rozsahu dodávky a prípadné poškodenia jej súčastí. Ak sú nejaké diely poškodené alebo chýbajú, obráťte sa na zákaznícky servis (pozri posledná strana).
- Odstráňte z výrobku prípadné fólie, nálepky alebo prostriedky na ochranu počas prepravy **nikdy však nie typový štítok a prípadné výstražné upozornenia**.
- Dbajte na dostatok priestoru na mieste montáže a použite v prípade potreby podložku na ochranu výrobku alebo citlivého dna pred poškriabaním.
- Výrobok zmontujte na vodorovnom, vyrovnanom povrchu tak, aby potom nestál nakrivo.
- Dodržte kroky montáže zobrazené v tomto návode na montáž a používanie.
- Pri montáži nepoužívajte silu.
- Skrutkové spojenia najskôr utiahnite rukou a dotiahnite ich až po ukončení daného kroku montáže. Inak môžu vzniknúť neželané pnutia.
- Matice dotiahnite, až kým pevne nepriliehajú o podklad a potom ešte o jednu štvrtinu obráťky. Nedoťahujte ich príliš napevno!

## POKYNY NA BEZPEČNÉ POUŽÍVANIE

### DODRŽTE!

- **DODRŽTE:** Nebezpečenstvo otravy oxidom uhoľnatým. Nepoužívajte výrobok v uzavretých priestoroch, ale len v exteriéri!
- Výrobok používajte len vtedy, ak je zmontovaný správne a v súlade s týmto návodom na montáž a používanie a nie je poškodený.
- **UPOZORNENIE:** Výrobok nesmiete používať, ak je deformovaný alebo chybný. Skontrolujte to pred každým použitím.
- Pred použitím postavte výrobok na bezpečnú, stabilnú, vodorovnú, vyrovnanú a ohňovzdornú plochu.
- **DODRŽTE!** Dodržte národné a miestne predpisy, ako napríklad povolenia, prevádzkové predpisy, bezpečnostné odstupy a iné.
- Zvoľte miesto inštalácie tak, aby sa v blízkosti výrobku nenachádzali nijaké horľavé materiály a látky a ani sa tam nemohli dostať. Nikdy neinštalujte výrobok pod konármi! Minimálny odstup od horľavých látok a okolitých plôch musí byť 3 m.
- **DODRŽTE!** Držte deti a domáce zvieratá v dostatočnej vzdialenosti! Nikdy nenechávajte horiaci, resp. ešte horúci výrobok bez dozoru. Dávajte predovšetkým pozor na to, aby sa do blízkosti horúceho výrobku nedostali deti alebo osoby, ktoré nie sú v stave správne rozpoznať možné nebezpečenstvá a reagovať na ne.
- **DODRŽTE!** Nepoužívajte na zapalovanie a opätovné zapalovanie lieh ani benzín. Používajte len zápalné prostriedky v súlade s EN 1860-3.
- Spaľujte len drevo ihličnatých a listnatých stromov v prirodzenom stave vhodné na pálenie (nie však brikety z takéhoto dreva).
- Výrobok nesmiete používať ako zariadenie na spaľovanie odpadu. Nesmiete používať nevhodné ani neodporúčané palivá. Okrem toho nesmiete používať ani tekuté palivá.
- **DODRŽTE!** Výrobok sa veľmi rozhorúči a počas prevádzky sa ním nesmie pohybovať!
- Nepoužívajte ho pri silnom vetre.
- Počas prevádzky udržiavajte od neho odstup. Ak sa musíte výrobku dotknúť, napr. pri dokladaní paliva, noste grilovacie rukavice (proti tepelným rizikám) spĺňajúce normu DIN EN 407 (kategória II). Používajte tiež kutáč. Aj keď oheň vyhasol, zostanú povrchy ešte nejaký čas horúce.
- Neprepĺňajte výrobok a nevytvárajte príliš veľký oheň. Naplňte maximálne 6 kg palivového dreva.
- V prípade požiaru: Plamene haste dekou na hasenie alebo vhodným hasiacim prístrojom.

Pri zapalovaní ohňa pomocou benzínu alebo liehu môže kvôli náhlemu vzplanutiu dôjsť k nekontrolovanému vývoju tepla. Používajte len bezpečné horľavé materiály, ako napr. pevný podpaľovač.



Ako palivové drevo sa hodí predovšetkým tvrdé drevo, tzn. drevo z listnatých stromov, ako sú buk, dub a breza. Takéto drevo kvôli svojej vysokej hustote hreje dlho a rovnomerne.

1. Navrstvite časť dreva vo výrobku. Zapáľte jeden až dva pevné podpaľovače a položte ich naň.
2. Nechajte pevné podpaľovače dve až štyri minúty horieť.
3. Opatrne doložte drevo. **Nikdy drevo do ohňa nehádzte!**

## PO POUŽITÍ / ČISTENIE A ÚSCHOVA

### DODRŽTE!

- Pred vyprázdnením, čistením, zakrytím plachtou alebo uschovaním nechajte všetky diely úplne vychladnúť.
- Aby ste predišli popáleninám a obareninám, nehaste oheň nikdy vodou.
- Nepoužívajte nijaké leptavé alebo abrazívne čistiace prostriedky ani kefy s kovovými štetinami. Tieto môžu povrch poškodiť.
- Neplňte vodou ani nenechávajte dlhší čas na daždi.

- Keď sa všetky časti vychladia, zlikvidujte popol ekologickým spôsobom.
- Vyčistite výrobok vhodnou kefou alebo mokrou hubkou s trochou umývacieho prostriedku. Na silnejšie znečistenie môžete použiť čistiace prostriedky, ktoré dostať v obchode.
- Pred uschovaním nechajte všetky diely úplne vyschnúť alebo ich osušte.
- Uschovávajte v suchu chránené pred poveternostnými vplyvmi.

## LIKVIDÁCIA

Dbajte pri zaobchádzaní s výrobkom a pri likvidácii zvyškových látok na čistotu. Zvyškový odpad zo zásady likvidujte len v na to určených kovových, resp. nehorľavých nádobách. Pre likvidáciu platia miestne predpisy.

Pri likvidácii výrobok rozložte na jednotlivé časti a kov a plasty odovzdajte na recykláciu.



Obalový materiál likvidujte ekologicky a odovzdajte ho na zbernom mieste.

Vyhýbanie sa plytvaniu je ešte cennejším prínosom k ochrane životného prostredia. Ak je to možné, okrem ďalšieho osobného použitia alebo opravy je jeho odovzdanie druhému používateľovi ekologicky hodnotnou alternatívou likvidácie.

Vyrobené v Číne.





### Уважаемый покупатель, уважаемая покупательница,

большое спасибо, что вы выбрали костровую чашу компании LANDMANN.

Это руководство по сборке и эксплуатации поможет вам шаг за шагом подготовить приобретенную костровую чашу LANDMANN к использованию. Также вы получите важные указания о правильном применении, безопасном обращении и уходе. Не спешите во время сборки. Предварительно подготовьте ровную рабочую поверхность площадью два-три квадратных метра, извлеките из упаковки все детали и разложите в непосредственной близости все необходимые инструменты.

Если у вас возникнут вопросы по костровой чаше или вам потребуется другая помощь, вам с удовольствием поможет наша сервисная служба. Необходимые контактные данные вы найдете на обратной стороне этого руководства по сборке и эксплуатации.

Приятного пользования,  
команда LANDMANN

## ИНФОРМАЦИЯ К РУКОВОДСТВУ ПО СБОРКЕ И ЭКСПЛУАТАЦИИ

Перед первым использованием изделия внимательно прочитайте это руководство по сборке и эксплуатации, соблюдайте все указания по безопасности. Сохраните руководство на случай возникновения вопросов в будущем и для других пользователей. Оно входит в комплект изделия. Производитель и импортер не несут ответственности в случае несоблюдения указаний, содержащихся в этом руководстве по сборке и эксплуатации.

### Символы



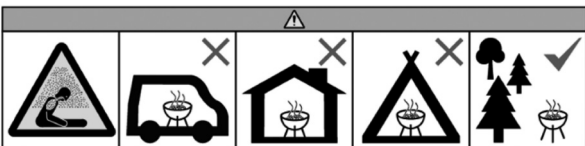
Знаки опасности: этот символ указывает на возможные опасности. Необходимо внимательно прочитать соответствующие указания по безопасности и выполнять их.



Дополнительная информация



Прочитать руководство по сборке и эксплуатации перед использованием!



Не эксплуатировать в закрытых и/или жилых помещениях, напр., зданиях, палатках, жилых фургонах, домах на колесах, малых судах. Опасность для жизни из-за отравления угарным газом.

## ИСПОЛЬЗОВАНИЕ по НАЗНАЧЕНИЮ

- Эта костровая чаша (далее «изделие») представляет собой отдельно стоящий нестационарный очаг для открытого воздуха, оно предназначено для использования с колотыми необработанными дровами.
- Изделие не предназначено для приготовления различных блюд.
- Изделие предназначено для индивидуального, а не коммерческого использования.

- Использовать изделие только по назначению и только согласно описанию в этом руководстве по сборке и эксплуатации. Любое другое использование является использованием не по назначению.
- Гарантия не распространяется на любые дефекты, вызванные неправильным обращением, повреждением или попыткой ремонта. Это относится также к естественному износу.

## УКАЗАНИЯ ПО СБОРКЕ

### ⚠ ОБРАТИТЕ ВНИМАНИЕ!

- Храните полиэтиленовые пакеты и пленку в недоступном для маленьких детей и животных месте! Существует опасность удушья.

- Проверьте комплектность поставки и отсутствие повреждений комплектующих при перевозке. При отсутствии деталей или наличии повреждений обратитесь в отдел обслуживания клиентов (см. последнюю страницу).
- Удалите с изделия все пленки, наклейки или средства защиты при транспортировке, но **никогда не удаляйте заводскую табличку и предупреждающие наклейки!**
- Убедитесь в наличии достаточного места для сборки, при необходимости используйте коврик, чтобы защитить изделие или чувствительные напольные покрытия от царапин.
- Собирайте изделие на ровной горизонтальной поверхности, чтобы оно не перекошилось.
- Следуйте пошаговой инструкции по сборке, приведенной в этом руководстве по сборке и эксплуатации.
- При сборке не прилагайте чрезмерных усилий.
- Сначала затяните резьбовые соединения вручную, и лишь убедившись в правильном выполнении шага, затяните их полностью. В противном случае это может привести к нежелательному напряжению.
- Затяните гайки до упора, затем поверните еще на четверть оборота. Не затягивайте резьбовые соединения слишком сильно!

## УКАЗАНИЯ ПО БЕЗОПАСНОМУ ИСПОЛЬЗОВАНИЮ

### ⚠ ОБРАТИТЕ ВНИМАНИЕ!

- **ОБРАТИТЕ ВНИМАНИЕ!** Опасность отравления угарным газом. Не эксплуатировать изделие в закрытых помещениях, а только на открытом воздухе!
- Использовать изделие только убедившись в правильной установке согласно этому руководству по сборке и эксплуатации и при отсутствии повреждений.
- **УВЕДОМЛЕНИЕ:** Запрещено использовать изделие, если оно деформировано или повреждено. Это необходимо проверять перед каждым использованием.
- Перед использованием изделие установить на безопасную, устойчивую, горизонтальную, ровную и жаропрочную поверхность.
- **ОБРАТИТЕ ВНИМАНИЕ!** Необходимо соблюдать национальные и местные правила и нормы, например, разрешения, правила эксплуатации, безопасные расстояния и другие.
- Выбирать место установки следует так, чтобы легковоспламеняющиеся материалы или вещества не находились рядом с изделием и не могли в него попасть. Запрещено устанавливать изделие под ветвями деревьев! Минимальное расстояние до горючих веществ и поверхностей должно составлять не менее 3 м.
- **ОБРАТИТЕ ВНИМАНИЕ!** Не подпускать детей и домашних животных! Никогда не оставлять изделие с горящим огнем или горячее изделие без присмотра. Особо внимательно нужно следить за тем, чтобы дети или люди, неспособные правильно распознать потенциальные опасности или отреагировать на них, не приближались к горячему изделию.
- **ОБРАТИТЕ ВНИМАНИЕ!** Использовать для розжига или повторного розжига спирт или бензин запрещено! Разрешено использовать только средства для розжига, соответствующие стандарту EN 1860-3!
- Можно сжигать только колотые необработанные дрова хвойных или лиственных пород (но не пеллеты из этой древесины).
- Использовать изделие для сжигания мусора запрещено. Запрещено использовать несоответствующие и нерекондованные виды топлива. Также запрещено использовать любые виды жидкого топлива.
- **ОБРАТИТЕ ВНИМАНИЕ!** Изделие нагревается до очень высоких температур, поэтому его перемещение во время использования запрещено!
- Не использовать при сильном ветре.
- Во время использования соблюдать дистанцию. Если во время использования необходимо прикоснуться к изделию, например для добавления топлива, надевайте термозащитные перчатки, соответствующие стандарту DIN EN 407 (категория II). Также следует пользоваться кочергой. Даже после того, как огонь погас, поверхности какое-то время остаются горячими.
- В изделие нельзя загружать слишком много топлива и делать слишком большой огонь. В изделие можно класть не более 6 кг дров.
- В случае пожара: погасить пламя противопожарным одеялом или использовать соответствующий огнетушитель.

Если для розжига используются бензин или спирт, это может привести к неконтролируемому выделению тепла. Используйте только безопасные материалы для розжига, например, твердо-топливные разжигатели.



В качестве дров лучше всего подходит древесина твердых лиственных пород, например, бука, дуба или березы. Благодаря высокой плотности такие дрова отличаются длительным и равномерным горением.

1. Выложите часть дров в изделие. Зажгите один-два твердо-топливных разжигателя и положите их сверху на топливо.
2. Дайте разжигателям твердого топлива прогореть две-четыре минуты.
3. Осторожно добавьте дрова. **Бросать дрова в огонь запрещено!**

## ПОСЛЕ ИСПОЛЬЗОВАНИЯ / ОЧИСТКА И ХРАНЕНИЕ

### ⚠ ОБРАТИТЕ ВНИМАНИЕ!

- Перед тем, как опорожнить, очистить, накрыть костровую корзину чехлом или убрать на хранение, дайте всем элементам полностью остыть.
  - Чтобы избежать ожогов и обваривания, никогда не тушите огонь водой.
  - Не используйте едкие или абразивные чистящие средства, а также щетки с металлической щетиной. Это может привести к повреждению поверхностей.
  - Не наливайте воду и не оставляйте продолжительное время под дождем.
- Когда все детали остынут, утилизируйте золу согласно требованиям по охране окружающей среды.
  - Очистите изделие соответствующей щеткой или влажной губкой с небольшим количеством средства для мытья посуды. Для удаления более значительных загрязнений можно использовать обычное бытовое очищающее средство.
  - Перед хранением дайте всем деталям полностью высохнуть или просушите их.
  - Хранить в защищенном от атмосферных воздействий, сухом месте!

## УТИЛИЗАЦИЯ

Соблюдайте чистоту при обращении с изделием и утилизации отходов. Для утилизации отходов, не подлежащих утилизации, используйте только контейнеры из металла или негорючих материалов. Соблюдайте местные правила и нормы утилизации. Для утилизации изделия разберите его на отдельные детали, отправьте металл и пластмассу на вторичную переработку.



Утилизируйте упаковочный материал согласно требованиям по охране окружающей среды и отправьте его на вторичную переработку.

Предотвращение образования отходов вносит еще более важный вклад в защиту окружающей среды. По возможности продлевайте личное использование приборов или обеспечивайте их ремонт, передавайте приборы следующим пользователям, это станет экологически ценной альтернативой утилизации.

Сделано в Китае.



### Kedves Ügyfelünk!

Köszönjük, hogy a LANDMANN tűzrakó kosár mellett döntött. Ez az összeszerelési és használati útmutató lépésről lépésre segíti abban, hogy az éppen megvásárolt LANDMANN tűzrakó kosarat használatra alkalmassá tegye. Ezen kívül fontos információkat tartalmaz a helyes használatra, a biztonságos kezelésre és ápolásra vonatkozóan.

Szánjon elegendő időt az összeszerelésre. Előzetesen alakítson ki egy körülbelül két-három négyzetméteres, sík munkaterületet, vegye ki az összes alkatrészt a csomagolásból, és vegye elő a szükséges szerszámokat, s tegye azokat elérhető közelségbe.

Ha kérdése van a tűzrakó kosárral kapcsolatban, vagy további támogatásra van szüksége, szervizcsapatunk szívesen segít Önnek. A vonatkozó elérhetőségek az összeszerelési és használati útmutató hátoldalán találhatóak.

Sok örömet kíván Önnek

a LANDMANN Team.

## INFORMÁCIÓK AZ ÖSSZESZERELÉSI ÉS HASZNÁLATI ÚTMUTATÓHOZ

A termék első használata előtt figyelmesen olvassa el ezt az összeszerelési és használati útmutatót, és kövesse a biztonsági utasításokat. Őrizze meg a használati útmutatót későbbi kérdések esetére és más használók számára. Ez a termék részét képezi. A gyártó és az importáló nem vállal felelősséget, ha nem tartják be ezen összeszerelési és használati útmutatóban szereplő információkat.

### Szimbólumok



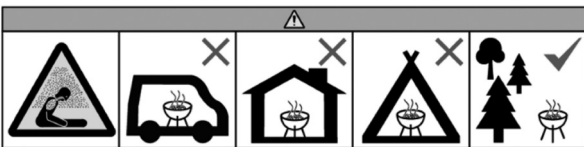
Veszélyre utaló jelzések: Ez a szimbólum lehetséges veszélyt jelez. Olvassa el figyelmesen és tartsa be a vonatkozó biztonsági utasításokat.



Kiegészítő információk



A használat előtt olvassa el az összeszerelési és használati útmutatót!



Ne üzemeltesse zárt és / vagy lakható helyiségekben, pl. épületben, sátorban, lakókocsiban, mobilházban, hajón. Itt életveszély áll fenn szénmonoxid mérgezés miatt.

## RENDELTETÉSSZERŰ HASZNÁLAT

- Ez a tűzrakó kosár (a továbbiakban mint termék) a talajon szabadon álló, nem helyhez kötött tűzrakó hely kültéri használatra és kályhakész, természetes tűzifával való használatra készült.
- A termék nem alkalmas ételek elkészítésére.
- A terméket magán használatra terveztük és nem az ipari használatra.
- A terméket csak a meghatározott célra használja, és csak a jelen összeszerelési és használati útmutatóban leírtak szerint.

Minden ettől eltérő használat nem rendeltetésszerű használatnak minősül.

- A garancia nem vonatkozik a nem megfelelő használatból, sérülésekből vagy javítási kísérletekből származó hibákra. Ez vonatkozik a normál kopásra is.

## MEGJEGYZÉSEK AZ ÖSSZESZERELÉSHEZ

### ⚠ VEGYE FIGYELEMBE!

- A műanyag zacskókat és fóliákat tartsa távol kisgyermektől és állatoktól! Fulladásveszély áll fenn.

- Ellenőrizze a csomag tartalmának teljességét és az alkatrészek szállítási sérüléseit. Ha hiányoznának alkatrészek, vagy sérültek, lépjen kapcsolatba az ügyfélszolgálattal (lásd az utolsó oldalt).
- Távolítson el minden fóliát, címkét és szállítási védelmet a termékről, de **soha ne a tőpustáblát és az esetleges figyelmeztetéseket!**
- Ügyeljen arra, hogy elegendő hely álljon rendelkezésre az összeszereléshez, és ha szükséges, használjon alátétet a termék vagy az érzékeny padlók karcolásuktól való védelmére.
- A terméket vízszintes, sík felületen építse fel, hogy az ne legyen ferde.
- Kövesse az ebben az összeszerelési és használati útmutatóban ismertetett összeszerelési lépéseket.
- Ne erőszakkal szerelje össze.
- A csavaros csatlakozásokat először kézzel húzza meg, majd a sikeres szerelési művelet után húzza meg még egyszer erősen. Ellenkező esetben nemkívánatos feszültségek adódhatnak.
- Húzza meg az anyákat, hogy szorosan felfeküdjenek, majd csavarjon rajtuk még egy negyed fordulatot. Ne húzza meg túl erősen!

## MEGJEGYZÉSEK A BIZTONSÁGOS HASZNÁLATHOZ

### VEGYE FIGYELEMBE!

- **VEGYE FIGYELEMBE:** Szénmonoxid-mérgezés veszélye. Zárt helyiségben ne üzemeltesse a terméket, csak a szabadban használja!
- A terméket csak akkor használja, ha azt szabályosan és ezzel az összeszerelési és használati útmutatóval egyezően szerelték össze és sértetlen állapotú.
- **ÉRTESÍTÉS:** A terméket nem szabad használni, ha deformálódott, vagy meghibásodott. Ezt ellenőrizze minden használat előtt.
- Használat előtt helyezze a terméket biztonságos, stabil, vízszintes, sík és tűzálló felületre.
- **VEGYE FIGYELEMBE!** A nemzeti és helyi előírásokat, például engedélyeket, üzemeltetést, biztonsági távolságokat és egyebeket be kell tartani.
- Válassza ki a felállítás helyét úgy, hogy ne legyenek tűzveszélyes anyagok vagy szövetek a termék kosár közelében, és ne kerülhessenek oda. Sohase állítsa fel a terméket faágak alatt! A minimális távolság éghető anyagokhoz képest legyen 3 m.
- **VEGYE FIGYELEMBE!** Tartsa távol a gyerekeket és háziállatot! Sohase hagyja őrizetlenül az égő, ill. még forró terméket. Különösen ügyeljen arra, hogy ne kerüljenek a forró termék közelébe gyermekek vagy olyan személyek, akik nem képesek megfelelően felismerni a lehetséges veszélyeket vagy reagálni azokra.
- **VEGYE FIGYELEMBE!** Ne használjon spirituszt, vagy benzint a begyűjtáshoz, vagy újragyűjtáshoz! Csak az EN 1860-3 szabvány szerinti begyűjtőt használja!
- Csak konyhakész, természetes puhafa vagy keményfa égethető, (az ezekből készült préselt tüzelők nem használhatók).
- Ne használja a terméket hulladékégető berendezésként. Nem szabad alkalmazatlan és nem ajánlott tüzelőt használni. Ezen felül nem szabad folyékony tüzelőanyagot használni.
- **VEGYE FIGYELEMBE!** A termék nagyon felmelegszik és használata közben nem szabad mozgatni!
- Ne használja erős szélben.
- Tartson távolságot a használatánál. Ha érinteni kell terméket, pl. tüzelő ráakásánál, viseljen grillező kesztyűt (hőátalóm ellen), mely megfelel a DIN EN 407 (II. osztály) szabványnak. Használja a piszkavasat is. A tűz kialvása után is forró marad egy darabig a tűzrakó kosár felülete.
- Ne rakja meg túlzottan a terméket, és ne engedje, hogy a tűz túl nagy legyen. Maximálisan 6 kg tűzifával töltsse fel.
- Tűz esetén: Fojtsa el a lángokat tűzoltó takaróval, vagy alkalmas tűzoltó készülékkel.

Benzinnel vagy alkohollal történő meggyújtáskor a hirtelen elégs ellenőrizhetetlen hőfejlődéshez vezethet. Csak nem veszélyes éghető anyagot használjon, pl. szilárd anyagú tüzgyújtó.



A keményfa különösen alkalmas tűzifának, azaz lombhullató fák, például bükk, tölgy vagy nyírfa. A nagy sűrűségüknek köszönhetően ezek hosszan és egyenletesen fűtenek.

1. Rétegezze fel a fa egy részét a termékben. Gyűjtson meg egy-két szilárd anyagú tüzgyújtót és helyezze rá.
2. Hagyja kettő - négy percig égni a szilárd anyagú tüzgyújtót.
3. Óvatosan tegyen rá fát. **Sohase dobjon fát a tűzbe!**

## HASZNÁLAT UTÁN / TISZTÍTÁS ÉS TÁROLÁS

### VEGYE FIGYELEMBE!

- A kiürítés, tisztítás, ponyvával való lefedés, vagy elrakás előtt hagyja teljesen kihűlni.
- Sohase oltsa el a tüzet vízzel, ezzel elkerüli az égési sérülést és a leforrázást.
- Ne használjon maró, vagy súroló tisztítószeret és fémsörtéjű keféket. Ezek kárt tehetnek a felületben.
- Ne töltsse fel vízzel és ne hagyja sokáig az esőben.

- Ha minden része lehűlt, távolítsa el a hamut a környezetvédelemnek megfelelően.
- A terméket a tisztítsa erre alkalmas kefével, vagy nedves szivaccsal és kevés öblítőszerrel. Erősebb szennyeződéshez használhat kereskedelemben kapható háztartási tisztítószeret.
- Tárolás előtt hagyja teljesen megszáradni az összes alkatrészt, vagy szárítsa meg.
- Tárolja az időjárástól védve és szárazon.

## HULLADÉKKEZELÉS

Ügyeljen a tisztaságra termék kezelésénél és a maradék anyagok hulladékkezelésénél. A maradék hulladékot alapvetően az erre célra tervezett fém, ill. nem éghető anyagból készült tartályba dobja ki. A hulladékkezelésre a helyi határozatok érvényesek.

A termék leselejtezéséhez szerelje szét azt az egyes darabjaira és adja a fémekeket és műanyagokat az újrahasznosításhoz.



Ártalmatlanítsa a csomagolóanyagot környezetbarát módon és juttassa el újrahasznosító központba.

A hulladékkezelés megelőzése még nagyobb mértékben járul hozzá a környezetvédelemhez. Ezért amennyiben lehetséges, a további saját használaton vagy javításon kívül egy másik felhasználónak történő átadás szintén egy ökológiailag értékes alternatívája az ártalmatlanításnak.

Kínában készült.





### Stimate client,

Vă mulțumim pentru că ați decis să achiziționați coșul pentru foc LANDMANN. Aceste instrucțiuni de montaj și de utilizare vă vor ajuta pas cu pas să vă pregătiți pentru utilizarea coșului pentru foc proaspăt cumpărat. În continuare, vă oferim indicații importante pentru utilizarea, manipularea și întreținerea corectă a produsului.

Alocați timp suficient pentru asamblare. Pregătiți în avans o suprafață de lucru plană de circa 2-3 metri pătrați, scoateți toate componentele din ambalaj și pregătiți sculele necesare, pentru a le avea la îndemână.

Dacă aveți întrebări despre coșul pentru foc sau dacă aveți nevoie de asistență suplimentară, echipa noastră de service vă va ajuta cu plăcere. Pe spatele instrucțiunilor de montaj și de utilizare găsiți datele de contact.

**Vă dorim să utilizați cu plăcere produsul.**

**Echipa LANDMANN**

## INFORMAȚII DESPRE INSTRUCȚIUNILE DE MONTAJ ȘI DE UTILIZARE

Citiți cu atenție aceste instrucțiuni de montaj și de utilizare înainte de prima utilizare și respectați instrucțiunile de siguranță. Păstrați instrucțiunile pentru eventuale întrebări ulterioare și pentru alți utilizatori. Ele sunt o componentă a produsului. Producătorul și importatorul nu își asumă răspunderea în cazul nerespectării informațiilor din instrucțiunile de montaj și de utilizare.

### Simboluri



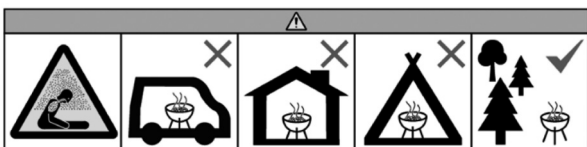
Pictograme de pericol: Acest simbol indică pericole potențiale. Citiți cu atenție și respectați indicațiile de siguranță asociate acestor simboluri.



Informații suplimentare



Înainte de utilizare, citiți instrucțiunile de montaj și de utilizare!



Nu folosiți produsul în spații închise și/sau locuibile, de ex. în clădiri, corturi, rulote, autorulote, bărci. Pericol de moarte din cauza intoxicației cu monoxid de carbon.

## UTILIZAREA CONFORM DESTINAȚIEI

- Acest coș pentru foc (denumit în continuare „produsul”) este o vatră mobilă care se așază pe sol, destinată utilizării în spații exterioare. Se va folosi lemn de foc natural, pregătit pentru ars.
- Produsul nu este recomandat pentru prepararea mâncării.
- Produsul este conceput pentru utilizarea la domiciliu, nu pentru cea comercială.

- Utilizați produsul numai în scopul indicat și doar conform descrierii din instrucțiunile de montaj și de utilizare. Orice altă utilizare este considerată a fi neconformă.
- Sunt excluse de la garanție toate defecțiunile rezultate ca urmare a manipulării necorespunzătoare, deteriorării sau încercărilor de reparare. Acest lucru se aplică și în cazul uzurii normale.

## INDICAȚII PENTRU ASAMBLARE

### ⚠ DE RESPECTAT!

- Țineți pungile și foliile de plastic la distanță de copii mici și animale! Pericol de asfixiere.
- Verificați dacă setul de livrare este complet și dacă piesele componente prezintă deteriorări în urma transportului. În cazul în care unele componente lipsesc sau sunt deteriorate, contactați Serviciul de Asistență pentru Clienți (vezi ultima pagină).
- Îndepărtați de pe produs eventualele folii, autocolante sau protecții pentru transport, însă nu îndepărtați **niciodată plăcuța de identificare și eventualele indicații de avertizare!**
- Asigurați un spațiu suficient pentru montare și folosiți, după caz, un substrat, pentru a proteja de zgârieturi produsul sau podelele/solul sensibil.
- Asamblați produsul pe o suprafață-suport orizontală plană, pentru a nu fi strâmb.
- Urmați pașii de montaj indicați în aceste instrucțiuni de montaj și de utilizare.
- Nu aplicați forță în timpul asamblării.
- Strângeți îmbinările cu șuruburi mai întâi cu mâna, iar la finalizarea pasului de montaj respectiv, strângeți definitiv. În caz contrar pot, apărea tensiuni nedorite.
- Strângeți piulițele până când fac bine contact, după care mai strângeți un sfert de rotație. Nu le strângeți prea tare!



## INDICAȚII PENTRU UTILIZAREA ÎN CONDIȚII DE SIGURANȚĂ

### DE RESPECTAT!

- **DE RESPECTAT:** Pericol de intoxicație cu monoxid de carbon. Folosiți produsul doar în aer liber, niciodată în spații închise!
- Folosiți produsul numai după ce a fost montat corespunzător, conform acestor instrucțiuni de montaj și de utilizare și doar dacă nu este deteriorat.
- **INDICAȚIE:** Nu este permisă folosirea produsului în stare deformată sau defectă. Acest lucru se va controla înainte de fiecare folosire.
- Înainte de utilizare, așezați produsul pe o suprafață sigură, stabilă, orizontală, plană și rezistentă la foc.
- **DE RESPECTAT!** Trebuie respectate prevederile naționale și locale, cum ar fi aprobări, norme de utilizare, distanțe de siguranță etc.
- Alegeți locul de amplasare în așa fel încât în apropierea produsului să nu se afle materiale sau substanțe inflamabile și nici să nu poată ajunge acolo. Nu așezați niciodată produsul sub crengi! Distanța minimă până la substanțe inflamabile și suprafețele înconjurătoare trebuie să fie de 3 m.
- **DE RESPECTAT!** Țineți la distanță copiii și animalele domestice! Nu lăsați niciodată produsul nesupravegheat cât timp este încins sau în el mai arde material. Aveți mai ales grijă ca în apropierea produsului fierbințe să nu ajungă copii mici sau persoane care nu sunt în măsură să recunoască pericolele posibile sau să reacționeze la acestea.
- **DE RESPECTAT!** Nu folosiți spirt sau benzină pentru aprindere sau reaprindere! Folosiți numai substanțe de aprindere conform EN 1860-3!
- Folosiți pentru ardere numai lemn natural de conifere și de foioase pregătit pentru ars (nu material lemnos presat din aceste lemne).
- Produsul nu trebuie folosit ca instalație de ardere a deșeurilor. Nu este permisă folosirea unor combustibili necorespunzători și nerecomandați. În plus, nu este permisă folosirea combustibililor lichizi.
- **DE RESPECTAT!** Produsul se încinge foarte tare și nu trebuie deplasat în timpul utilizării!
- Nu folosiți produsul în condiții de vânt puternic.
- În timpul utilizării, păstrați distanța. Dacă trebuie să atingeți produsul, de ex. pentru a pune lemne pe foc, purtați mănuși pentru grătar (împotriva riscurilor termice), care corespund DIN EN 407 (categoria II). Folosiți vătraul. Suprafețele rămân fierbinți un timp, chiar și după ce focul a fost stins.
- Nu supraîncărcați produsul și nu lăsați focul să fie prea mare. Umpleți produsul cu maxim 6 kg de lemn de foc.
- În caz de incendiu: Înăbușiți flăcările cu o pătură de incendiu sau cu un extingtor adecvat.

În cazul aprinderii cu benzină sau cu spirt, deflagrațiile pot produce o căldură incontrolabilă. Folosiți numai materiale de ardere nepericuloase, cum ar fi materiale de aprindere solide.



Ca lemn de foc este recomandat mai ales lemnul dur, respectiv lemnul de foioase, cum ar fi cel de fag, stejar sau mesteacăn. Datorită densității sale mari, acesta arde uniform, un timp îndelungat.

1. Așezați o parte din lemne în produs, în straturi. Aprindeți unul sau două materiale de aprindere solide și așezați-le peste lemne.
2. Lăsați materialele de aprindere să ardă între două și patru minute.
3. Așezați cu atenție alte bucăți de lemn. **Nu aruncați niciodată lemnul în foc!**

## DUPĂ UTILIZARE/ CURĂȚAREA ȘI PĂSTRAREA

### DE RESPECTAT!

- Înainte de golire, curățare, acoperirea cu o prelată sau depozitare, lăsați toate componentele să se răcească complet.
  - Nu stingeți niciodată focul cu apă, pentru a evita arsurile și opăririle.
  - Nu folosiți detergenți caustici sau bureți abrazivi, și nici perii cu peri din metal. Acestea pot deteriora suprafețele.
  - Nu umpleți produsul cu apă și nu îl lăsați vreme îndelungată în ploaie.
- 
- După ce toate componentele s-au răcit, eliminați cenușa în mod ecologic.
  - Curățați produsul cu o perie adecvată sau cu un burete ud, folosind puțin detergent de vase. Pentru murdăria mai pronunțată, puteți folosi un produs de curățare menajer disponibil în comerț.
  - Înainte de depozitare, lăsați toate piesele să se usuce complet sau ștergeți-le.
  - Depozitați produsul într-un loc uscat, ferit de intemperii.

## ELIMINAREA

Asigurați curățenia atunci când manipulați produsul și când eliminați substanțele reziduale. Eliminați deșeurile reziduale, în principiu, numai în recipiente din metal sau din materiale neinflamabile, prevăzute în acest scop. Se aplică prevederile locale cu privire la eliminare.

Pentru a elimina produsul, dezmembrați-l în piesele individuale și reciclați metalele și plasticul.



Eliminați materialul de ambalare în mod ecologic și predați-l în vederea reciclării.

Prevenirea deșeurilor are o contribuție și mai valoroasă la protecția mediului. Prin urmare, dacă este posibil, pe lângă utilizarea în continuare sau reparare, predarea către alți utilizatori reprezintă o alternativă la eliminare valoroasă din punct de vedere ecologic.

Produs în China.



### Αγαπητή πελάτισσα, αγαπητέ πελάτη,

ευχαριστούμε πολύ που επιλέξατε ένα τζάκι εξωτερικού χώρου της LANDMANN. Αυτές οι οδηγίες συναρμολόγησης και χρήσης σας βοηθούν βήμα προς βήμα να ετοιμάσετε το νέο σας τζάκι εξωτερικού χώρου από τη LANDMANN. Επίσης σας παρέχουμε σημαντικές υποδείξεις για τη σωστή και ασφαλή χρήση και τη συντήρηση.

Αφιερώστε επαρκή χρόνο για τη συναρμολόγηση. Δημιουργήστε μια επίπεδη επιφάνεια εργασίας δύο έως τριών τετραγωνικών μέτρων, αφαιρέστε όλα τα εξαρτήματα από τη συσκευασία και έχετε σε ετοιμότητα τα απαραίτητα εργαλεία.

Για ερωτήσεις σχετικά με το τζάκι εξωτερικού χώρου ή για περαιτέρω υποστήριξη, η ομάδα σέρβις βρίσκεται στη διάθεσή σας. Τα αντίστοιχα στοιχεία επικοινωνίας αναγράφονται στην πίσω πλευρά αυτών των οδηγιών συναρμολόγησης και χρήσης.

**Η ομάδα LANDMANN σας εύχεται  
καλή διασκέδαση.**

## ΠΛΗΡΟΦΟΡΙΕΣ ΓΙΑ ΤΙΣ ΟΔΗΓΙΕΣ ΣΥΝΑΡΜΟΛΟΓΗΣΗΣ ΚΑΙ ΧΡΗΣΗΣ

Πριν από την πρώτη χρήση του προϊόντος διαβάστε προσεκτικά αυτές τις οδηγίες συναρμολόγησης και χρήσης και ακολουθήστε τις υποδείξεις ασφαλείας. Φυλάξτε τις για μελλοντικές ερωτήσεις και χρήστες. Αποτελούν μέρος του προϊόντος. Ο κατασκευαστής και ο εισαγωγέας δεν αναλαμβάνουν καμία ευθύνη σε περίπτωση μη τήρησης των στοιχείων στις παρούσες οδηγίες συναρμολόγησης και χρήσης.

### Σύμβολα



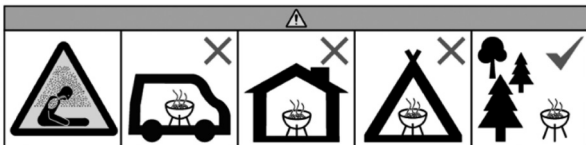
Σήμα κινδύνου: Αυτό το σύμβολο επισημαίνει πιθανούς κινδύνους. Διαβάστε προσεκτικά και ακολουθήστε τις σχετικές υποδείξεις ασφαλείας.



Συμπληρωματικές πληροφορίες



Πριν από τη χρήση διαβάστε τις οδηγίες συναρμολόγησης και χρήσης!



Η λειτουργία δεν επιτρέπεται σε κλειστούς ή/και κατοικήσιμους χώρους, π.χ. κτίρια, σκηνές, τροχόσπιτα, αυτοκινούμενα, σκάφη. Υπάρχει κίνδυνος θανάτου λόγω δηλητηρίασης από μονοξείδιο του άνθρακα.

## ΠΡΟΒΛΕΠΟΜΕΝΗ ΧΡΗΣΗ

- Αυτό το τζάκι εξωτερικού χώρου (στο εξής «προϊόν») είναι μια ελεύθερα τοποθετούμενη στο έδαφος, μη σταθερή εστία για εξωτερικούς χώρους για τη χρήση με έτοιμο προς καύση, φυσικό καυσόξυλο.
- Το προϊόν δεν ενδείκνυται για την παρασκευή φαγητού.
- Το προϊόν προορίζεται για ιδιωτική χρήση, όχι για επαγγελματική χρήση.
- Χρησιμοποιείτε το προϊόν αποκλειστικά για τον αναφερόμενο σκοπό και μόνο όπως περιγράφεται στις οδηγίες συναρμολόγησης και χρήσης. Οποιαδήποτε άλλη χρήση θεωρείται ως μη ενδεδειγμένη.
- Η εγγύηση δεν καλύπτει ελαττώματα, τα οποία οφείλονται σε ακατάλληλη χρήση, ζημιά ή προσπάθειες επισκευής. Αυτό ισχύει επίσης για τη φυσιολογική φθορά.

## ΥΠΟΔΕΙΞΕΙΣ ΓΙΑ ΤΗ ΣΥΝΑΡΜΟΛΟΓΗΣΗ

### ⚠ ΠΡΟΣΟΧΗ!

- Διατηρείτε πλαστικές σακούλες και μεμβράνες μακριά από μικρά παιδιά και ζώα! Υπάρχει κίνδυνος ασφυξίας.
- Ελέγξτε το περιεχόμενο συσκευασίας για πληρότητα και τα εξαρτήματα για ζημιές μεταφοράς. Αν λείπουν ή έχουν υποστεί ζημιά κάποια εξαρτήματα, απευθυνθείτε στην εξυπηρέτηση πελατών (βλέπε τελευταία σελίδα).
- Απομακρύνετε ενδεχόμενες μεμβράνες, αυτοκόλλητα ή προστατευτικά μεταφοράς από το προϊόν, αλλά **ποτέ την πινακίδα τύπου και πιθανές υποδείξεις προειδοποίησης!**
- Φροντίστε να υπάρχει επαρκής χώρος για τη συναρμολόγηση και χρησιμοποιήστε ενδεχ. μια βάση, ώστε να προστατεύσετε το προϊόν ή ευαίσθητα δάπεδα από χαρακιές.
- Συναρμολογήστε το προϊόν σε οριζόντια, επίπεδη επιφάνεια, για να μην συναρμολογηθεί στραβά.
- Ακολουθήστε τα βήματα συναρμολόγησης που απεικονίζονται σε αυτές τις οδηγίες συναρμολόγησης και χρήσης.
- Κατά τη συναρμολόγηση μην ασκείτε υπερβολική δύναμη.

- Σφίξτε τις βιδωτές συνδέσεις αρχικά με το χέρι και όταν ολοκληρωθεί το βήμα συναρμολόγησης σφίξτε τις ξανά σωστά. Διαφορετικά μπορεί να παρουσιαστούν ανεπιθύμητες τάσεις.
- Σφίξτε τα παξιμάδια μέχρι να εφαρμόζουν σφιχτά και ύστερα περιστρέψτε τα κατά ένα τέταρτο της περιστροφής ακόμα. Μην τα σφίγγετε υπερβολικά!

## ΥΠΟΔΕΙΞΕΙΣ ΓΙΑ ΤΗΝ ΑΣΦΑΛΗ ΧΡΗΣΗ

### ⚠ ΠΡΟΣΟΧΗ!

- **ΠΡΟΣΟΧΗ:** Κίνδυνος δηλητηρίασης από μονοξείδιο του άνθρακα. Μην λειτουργείτε το προϊόν σε κλειστούς χώρους αλλά μόνο σε εξωτερικούς!
- Χρησιμοποιείτε το προϊόν μόνο, όταν έχει συναρμολογηθεί σωστά και σύμφωνα με τις παρούσες οδηγίες συναρμολόγησης και χρήσης και δεν έχει υποστεί ζημιά.
- **ΕΙΔΟΠΟΙΗΣΗ:** Το προϊόν δεν επιτρέπεται να χρησιμοποιηθεί αν έχει παραμορφωθεί ή παρουσιάζει βλάβη. Πρέπει να ελέγχεται πριν από κάθε χρήση.
- Πριν από τη χρήση τοποθετήστε το προϊόν σε μια ασφαλή, σταθερή, οριζόντια, επίπεδη και πυράντοχη επιφάνεια.
- **ΠΡΟΣΟΧΗ!** Πρέπει να τηρούνται οι τοπικοί κανονισμοί, όπως για παράδειγμα εγκρίσεις, προϋποθέσεις λειτουργίας, αποστάσεις ασφαλείας κτλ.
- Στον χώρο τοποθέτησης που θα επιλέξετε δεν επιτρέπεται να υπάρχουν εύφλεκτες ύλες ή ουσίες κοντά στο προϊόν εξωτερικού χώρου. Ποτέ μην τοποθετείτε το προϊόν κάτω από κλαδιά! Η ελάχιστη απόσταση από εύφλεκτες ύλες και περιβάλλουσες επιφάνειες πρέπει να είναι 3 m.
- **ΠΡΟΣΟΧΗ!** Μην επιτρέπετε να πλησιάσουν παιδιά και κατοικίδια! Ποτέ μην αφήνετε ανεπιτήρητο το προϊόν ενώ καίει ή είναι ακόμα θερμό. Προσέξτε ιδίως να μην υπάρχουν κοντά στο προϊόν παιδιά ή άτομα, τα οποία δεν είναι σε θέση να αναγνωρίσουν σωστά τους πιθανούς κινδύνους και να αντιδράσουν σε αυτούς.
- **ΠΡΟΣΟΧΗ!** Για το άναμμα ή νέο άναμμα μην χρησιμοποιείτε οινόπνευμα ή βενζίνη! Χρησιμοποιείτε μόνο προσανάμματα σύμφωνα με το πρότυπο EN 1860-3!
- Επιτρέπεται η καύση αποκλειστικά φυσικού ξύλου κωνοφόρων ή πλατύφυλλων (όχι συμπιεσμένα προϊόντα αυτών των ξύλων).
- Το προϊόν δεν επιτρέπεται να χρησιμοποιηθεί ως εγκατάσταση καύσης απορριμμάτων. Δεν επιτρέπεται η χρήση ακατάλληλων και μη συνιστώμενων καυσίμων υλών. Επίσης δεν επιτρέπεται η χρήση υγρών καυσίμων υλών.
- **ΠΡΟΣΟΧΗ!** Το προϊόν αναπτύσσει πολύ υψηλή θερμοκρασία και δεν επιτρέπεται να μετακινηθεί κατά τη λειτουργία!
- Δεν επιτρέπεται η χρήση με έντονο άνεμο.
- Κατά τη λειτουργία διατηρείτε απόσταση. Όταν απαιτείται η επαφή με το προϊόν, π.χ. κατά τη συμπλήρωση καύσιμης ύλης, φοράτε γάντια ψησίματος (για την προστασία από θερμικούς κινδύνους) ελεγμένα κατά DIN EN 407 (κατηγορία II). Επίσης χρησιμοποιείτε το άγκιστρο ανάδευσης. Ακόμα και όταν η φωτιά έχει σβήσει, οι επιφάνειες παραμένουν θερμές για αρκετό χρόνο.
- Μην υπερφορτώνετε το προϊόν και μην αφήνετε τη φωτιά να μεγαλώσει υπερβολικά. Γεμίζετε μέχρι 6 kg καυσόξυλο.
- Σε περίπτωση πυρκαγιάς: Πνίξτε τις φλόγες με μια κουβέρτα πυρόσβεσης ή κατάλληλο πυροσβεστήρα.

Κατά το άναμμα με βενζίνη ή οινόπνευμα μπορεί να προκληθούν εκρήξεις με συνέπεια να αναπτυχθεί μη ελεγχόμενη θερμότητα. Χρησιμοποιείτε μόνο ακίνδυνα υλικά καύσης, όπως π.χ. στερεά προσανάμματα.



Για καυσόξυλο ενδείκνυται ειδικά το σκληρό ξύλο, δηλαδή το ξύλο από πλατύφυλλα όπως οξιά, δρυς ή σημύδα. Χάρη στην υψηλή πυκνότητα που διαθέτει θερμαίνει ομοιόμορφα και για μεγάλη διάρκεια.

1. Τοποθετήστε ένα μέρος του ξύλου στο προϊόν. Ανάψτε ένα έως δύο στερεά προσανάμματα και τοποθετήστε τα.
2. Αφήστε τα στερεά προσανάμματα να καίνε για δύο έως τέσσερα λεπτά.
3. Συμπληρώστε προσεκτικά ξύλο. **Ποτέ μην πετάτε το ξύλο μέσα στη φωτιά!**

## ΜΕΤΑ ΤΗ ΧΡΗΣΗ / ΚΑΘΑΡΙΣΜΟΣ ΚΑΙ ΦΥΛΑΞΗ

### ⚠ ΠΡΟΣΟΧΗ!

- Πριν από το άδειασμα, τον καθαρισμό, την κάλυψη με μουσαμά ή την αποθήκευση αφήστε όλα τα εξαρτήματα να κρυσώσουν πλήρως.
- Ποτέ μην σβήνετε τη φωτιά με νερό, για να αποφύγετε εγκαύματα και ζεματίσματα.
- Μην χρησιμοποιείτε διαβρωτικά ή γυαλιστικά καθαριστικά και βούρτσες με μεταλλικές τρίχες. Μπορεί να βλάψουν τις επιφάνειες.
- Μην γεμίζετε το τζάκι με νερό και μην το αφήνετε για μεγάλη διάρκεια στη βροχή.

- Όταν κρυσώσουν όλα τα εξαρτήματα, απορρίψτε τη στάχτη με φιλικό προς το περιβάλλον τρόπο.
- Καθαρίστε το προϊόν με μια κατάλληλη βούρτσα ένα υγρό σφουγγάρι και λίγο απορρυπαντικό πιάτων. Για πιο έντονους ρύπους μπορείτε να χρησιμοποιήσετε ένα κοινό οικιακό απορρυπαντικό.
- Πριν την αποθήκευση αφήστε όλα τα εξαρτήματα να στεγνώσουν πλήρως ή σκουπίστε τα.
- Αποθηκεύστε τα σε ξηρό μέρος, προστατευμένα από τις καιρικές συνθήκες.

## ΑΠΟΡΡΙΨΗ

Κατά τη μεταχείριση του προϊόντος και την απόρριψη των υπολειμματικών υλικών φροντίστε για καθαριότητα. Απορρίψτε τα υπολείπόμενα απορρίμματα μόνο σε κατάλληλα δοχεία από μέταλλο ή άκαυστα υλικά. Ισχύουν οι τοπικοί κανονισμοί για την αποκομιδή. Για την αποκομιδή του προϊόντος αποσυναρμολογήστε το σε επιμέρους εξαρτήματα και οδηγήστε τα μέταλλα και πλαστικά στην ανακύκλωση.



Απορρίψτε το υλικό συσκευασίας με φιλικό προς το περιβάλλον τρόπο και οδηγήστε το στη συλλογή ανακυκλώσιμων υλικών.

Η αποφυγή δημιουργίας απορριμμάτων αποτελεί πολύτιμη συμβολή στην προστασία του περιβάλλοντος. Μια φιλική προς το περιβάλλον εναλλακτική λύση αντί της απόρριψης, εάν αυτό είναι δυνατόν, εκτός από την περαιτέρω προσωπική χρήση ή την επισκευή, είναι η μεταβίβαση σε έναν άλλο χρήστη.

Κατασκευάζεται στην Κίνα.



### Spoštovani,

zahvaljujemo se vam za nakup vrtnega kurišča LANDMANN. Ta navodila za sestavljanje in uporabo vam bomo pomagala pravkar kupljeno vrtno kurišče LANDMANN pripraviti za uporabo. Poleg tega vključujejo pomembna navodila za pravilno uporabo, varno delo in nego.

Za sestavljanje si vzemite dovolj časa. Prej si pripravite ravno delovno površino velikosti dva ali tri kvadratne metre, vzemite vse dele iz embalaže in položite pripravljeno orodje v bližino, da vam bo dosegljivo.

Če imate vprašanja glede vrtnega kurišča ali potrebujete dodatno podporo, vam bo z veseljem pomagala naša servisna ekipa. Potrebne informacije za stik najdete na hrbtni strani teh navodil za sestavljanje in uporabo.

**Veliko zabave vam želi  
ekipa Landmann.**

## INFORMACIJE O NAVODILIH ZA SESTAVLJANJE IN UPORABO

Pred prvo uporabo izdelka skrbno preberite ta navodila za sestavljanje in uporabo ter upoštevajte varnostna navodila. Shranite jih za poznejša vprašanja in druge uporabnike. So sestavni del izdelka. Proizvajalec in uvoznik pri neupoštevanju navedb v teh navodilih za sestavljanje ter uporabo ne prevzemata nikakršne odgovornosti.

### Simboli



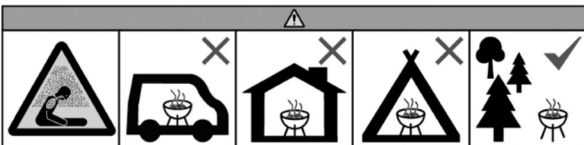
Znaki za nevarnost: Ta simbol opozarja na možne nevarnosti. Pazljivo preberite in upoštevajte pripadajoča varnostna navodila.



Dopolnilne informacije



Pred uporabo preberite navodila za sestavljanje in uporabo!



Izdelka ne uporabljajte v zaprtih in/ali bivalnih prostorih, na primer stavbah, šotorih, avtodomih, stanovanjskih prikolicah, čolnih itd. Prisotna je smrtna nevarnost zaradi zastrupitve z ogljikovim monoksidom.

## NAMENSKA UPORABA

- To vrtno kurišče (izdelek) je prostostoječe premično kurišče za uporabo na prostem in kurjenje s posušenim neobdelanim lesom za kurjavo.
- Izdelek ni primeren za pripravo jedi.
- Izdelek je namenjen za zasebno in ne za komercialno uporabo.
- Izdelek uporabljajte izključno namensko in le tako, kot je opisano v navodilih za sestavljanje ter uporabo. Vsakršna drugačna uporaba se šteje za nenamensko.
- Iz garancije so izključene vse pomanjkljivosti, ki nastanejo zaradi nestrokovnega ravnanja, poškodb ali poskusov popravil. To velja tudi za običajno obrabo.

## NAVODILA ZA SESTAVLJANJE

### ⚠ UPOŠTEVAJTE!

- Vrečke in folije iz umetne mase hranite zunaj dosega malih otrok in živali! Obstaja nevarnost zadušitve.

- Preverite popolnost obsega dobave in da deli niso bili poškodovani med prevozom. Če deli manjkajo ali so poškodovani, se obrnite na servisno službo (glejte zadnjo stran).
- Z izdelka odstranite morebitne folije, nalepke ali prevozno zaščito, **nikoli pa tipske tablice in morebitnih opozorilnih znakov.**
- Pazite na dovolj prostora za sestavljanje in po potrebi uporabite podlago, da izdelek in občutljiva tla zaščitite pred praskami.
- Izdelek sestavite na vodoravni podlagi, da ne bo poševen.
- Upoštevajte v teh navodilih za sestavljanje ter uporabo prikazane korake sestavljanja.
- Pri sestavljanju ne ravnajte s silo.
- Vijake povezave najprej zategnite z roko, po uspešnem koraku sestavljanja pa do konca. Sicer lahko pride do neželenih napetosti.
- Matice privijte, da se naslonijo, nato pa še za četrto obrato. Ne zategnite jih preveč!



## NAVODILA ZA VARNO UPORABO

### UPOŠTEVAJTE!

- **UPOŠTEVAJTE:** Nevarnost zastrupitve z ogljikovim monoksidom. Izdelka ne uporabljajte v zaprtih prostorih, ampak le na prostem!
- Izdelek uporabljajte le, če je pravilno sestavljen skladno s temi navodili za sestavljanje in uporabo ter ni poškodovan.
- **NAPOMENA:** Nije dovoljeno da se koristi proizvod ako je deformisan ili oštećen. Ovo treba da se proveriti pre svake upotrebe.
- Pre upotrebe postavite proizvod na sigurnu, stabilnu, ravnu i vatrootpornu površinu.
- **PAŽNJA:** Moraju se poštovati nacionalni i lokalni propisi, kao što su dozvole, propisi o upotrebi, bezbedne udaljenosti i drugi propisi.
- Odaberite lokaciju za postavljanje tako da se u blizini proizvoda ne nalaze zapaljivi materijali ili materije ili mogu da dospeju u njenu blizinu. Nikada nemojte postaviti proizvod ispod grana drveta! Minimalna udaljenost do zapaljivih materijala i okolnih područja mora biti 3 m.
- **PAŽNJA!** Držite decu i kućne ljubimce podalje! Nikada ne ostavljajte zapaljeni ili vrući proizvod bez nadzora. Naročito pazite da ne dozvolite deci ili licima koja nisu u stanju da ispravno prepoznaju ili odgovore na potencijalne opasnosti da se približe vrelom proizvodu.
- **PAŽNJA!** Ne koristite alkohol ili benzin za potpalu ili ponovno paljenje! Koristite samo pomoćna sredstva za potpalu prema standardu EN 1860-3!
- Paliti samo neobrađeno prirodno meko ili tvrdo drvo koje je spremno za upotrebu u peći (bez peleta od ovih vrsta drveta).
- Proizvod ne sme da se koristi za spaljivanje otpada. Ne smeju da se koriste neodgovarajuće i nepreporučene vrste goriva. Pored toga, ne smeju da se koristi tečna goriva.
- **PAŽNJA!** Ovaj proizvod postaje veoma vruć i ne sme da se pomera tokom upotrebe!
- Nemojte koristiti kod jakih vetrova.
- Držite odstojanje tokom upotrebe. Ako je potrebno dodirnuti proizvod, npr. prilikom dodavanja ogeva, nosite rukavice za roštilj (protiv termičkih rizika) koje odgovaraju DIN EN 407 (Kategorija II). Koristite i šipku sa kukicom. Čak i ako se vatra ugasila površine ostaju vruće neko vreme.
- Nemojte prepunjavati proizvod i nemojte dozvoliti da vatra bude prevelika. Napunite maksimalno 6 kg drva za ogev.
- U slučaju požara: Ugušite plamen prekrivačem za gašenje vatre ili odgovarajućim aparatom za gašenje požara.

Kod potpaljivanja benzinom ili alkoholom postoji opasnost da usled brzog sagorevanja dođe do nekontrolisanog razvoja toplote. Koristite samo bezopasne materijale za sagorevanje, kao što su kocke za potpalu u čvrstom stanju.



Tvrdo drvo je posebno pogodno kao drvo za potpalu, kao što je drvo listopadnih vrsta drveta, npr. bukva, hrast ili breza. Zahvaljujući visokoj gustini ovo drvo dugo i ravnomerno odaje toplotu.

1. Složite u ložištu proizvoda deo drva jedan na drugi. Zapalite jednu ili dve kocke za potpalu i postavite odozgo.
2. Ostavite kocke za potpalu da gore dva do tri minuta.
3. Pažljivo dodajte drvo **Nikada ne bacajte drva u vatru!**

## POSLE UPOTREBE / ČIŠĆENJE I ČUVANJE

### PAŽNJA!

- Ostavite sve delove da se potpuno ohlade pre praznjenja, čišćenja, pokrivanja ceradom ili skladištenja.
  - Nikada nemojte gasiti vatru vodom kako bi ste izbegli da dođe do nastanka opekotina od vatre ili vode.
  - Nemojte koristiti nagrizajuća ili abrazivna sredstva za čišćenje ili četke sa metalnim čekinjama. One mogu da oštete površine.
  - Nemojte puniti vodom ili izlagati kiši duže vreme.
- Kada se svi delovi ohlade, odložite pepeo na ekološki prihvatljiv način.
  - Očistite proizvod odgovarajućom četkicom ili vlažnim sunđerom sa malo sredstva za pranje posuđa. Možete koristiti uobičajena sredstva za čišćenje u domaćinstvu za veća zaprljanja.
  - Pre skladištenja ostavite sve delove da se osuše do kraja ili ih osušite.
  - Skladištite na suvom mestu zaštićenom od vremenskih uslova.

## ODSTRANJEVANJE MED ODPADKE

Pazite na čistoću pri delu z izdelkom in pri odstranjevanju ostankov. Preostale odpadke zavržite izključno v za to namenjene posode iz kovine ali negorljivih materialov. Veljajo krajevna določila za odstranjevanje.

Izdelek odstranite tako, da ga razstavite na sestavne dele in nato kovine ter umetne mase vključite v recikliranje.



Embalažo odstranite na okolju prijazen način in jo vključite v recikliranje.

Preprečevanje odpadkov je še pomembnejši prispevek k varstvu okolja. Če je mogoče, poleg nadaljnje uporabe ali popravila premislite tudi o predaji drugim uporabnikom kot okolju prijazni alternativni odstranjevanju med odpadke.

Izdelano na Kitajskem.





### Poštovani korisniče,

hvala Vam što ste odlučili za košaru za loženje vatre od LANDMANN-a. Ovo uputstvo za montažu i upotrebu pomoći će vam da korak po korak pripremite vašu novo kupljenu košaru za loženje vatre od LANDMANN za upotrebu. Takođe ćemo Vam dati važne napomene o pravilnoj upotrebi, sigurnom rukovanju i održavanju.

Nemojte da štedite na vremenu za sklapanje. Prvo, napravite ravnu radnu površinu od oko dva do tri kvadratna metra, izvadite sve delove iz pakovanja i postavite na dohvat ruke potrebne alate.

Ako imate bilo kakvih pitanja o vašoj košari za loženje vatre ili Vam je potrebna dodatna pomoć, rado će Vam pomoći naš servisni tim. Odgovarajuće kontakt informacije ćete naći na poleđini ovog uputstva za montažu i upotrebu.

**Zabavite se Vaš LANDMANN tim.**

## INFORMACIJE U VEZI UPUTSTVA ZA MONTAŽU I UPOTREBU.

Pažljivo pročitajte pre prve upotrebe ovo uputstvo za montažu i upotrebu i pridržavajte se uputstava za bezbednost. Sačuvajte za buduća pitanja i druge korisnike. Ono je sastavni deo proizvoda. Proizvođač i uvoznik ne preuzimaju nikakvu odgovornost ako se ne poštuju informacije u ovom uputstvu za montažu i upotrebu.

### Simboli



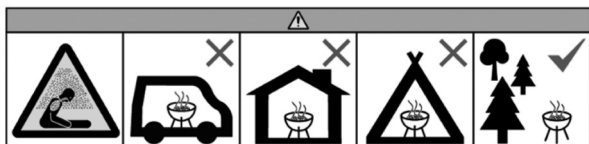
Znakovi opasnosti: Ovaj simbol ukazuje na moguće opasnosti. Pažljivo pročitajte i sledite prateća uputstva o bezbednosti.



Dodatne informacije



Pre upotrebe pročitajte uputstvo za montažu i upotrebu!



Ne koristite u zatvorenim i/ili stambenim prostorijama, npr. zgradama, šatorima, kamp prikolicama, kamperima, čamcima. Postoji opasnost od trovanja ugljen-monoksidom.

## NAMENSKA UPOTREBA

- Ova košara za loženje vatre (u nastavku "proizvod") je nefiksirano, na tlo postavljeno, nestacionarno ložište za upotrebu u spoljašnjem prostoru i to sa pripremljenim, netretiranim prirodnim drvetom.
- Proizvod nije pogodan za pripremanje jela.
- Proizvod je namenjen za privatnu upotrebu, a ne za komercijalnu upotrebu.

- Proizvod koristite isključivo u navedene svrhe i samo na način opisan u ovom uputstvu za montažu i upotrebu. Svaka drugačija upotreba smatraće se nenamenskom upotrebom.
- Svi nedostaci prouzrokovani nepravilnim rukovanjem, oštećivanjem ili pokušajima popravke isključeni su iz garancije. Ovo se takođe odnosi na normalno habanje.

## NAPOMENA U VEZI MONTAŽE

### ⚠ PAŽNJA!

- Plastične kese i folije držite dalje od male dece i životinja! Postoji opasnost od gušenja.

- Proverite sadržaj na kompletnost i komponente na oštećenja prilikom transporta. Ako neki delovi nedostaju ili su oštećeni, obratite se korisničkoj službi (vidi zadnju stranu).
- Uklonite sa proizvoda moguće postojeće folije, nalepnice ili zaštitu za transport, ali **nikada pločicu sa oznakom tipa proizvoda i moguća upozorenja!**
- Pobrinite se da ima dovoljno prostora za montažu upotrebu, i po potrebi, koristite podlogu za zaštitu proizvoda ili osetljivih podova od ogrebotina.
- Sastavite proizvod na vodoravnoj površini kako biste sprečili da se iskrivi.
- Sledite korake prikazane u ovom uputstvu za montažu i upotrebu.
- Nemojte koristiti silu tokom sastavljanja.
- Prvo rukom pritegnite navojne spojeve, a zatim ih ponovo zategnite nakon uspešnog koraka montaže. U suprotnom može doći do neželjenih sila pritezanja.
- Zategnite maticu dok ne nalegne do kraja, a zatim nastavite okretati četvrtinu okreta. Nemojte je prejako zategnuti!

## NAPOMENE ZA BEZBEDNU UPOTREBU

### PAŽNJA!

- **PAŽNJA:** Opasnost od trovanja ugljen-monoksidom. Ne koristite proizvod u zatvorenom prostoru, već samo na otvorenom!
- Koristite proizvod samo ako je pravilno montiran u skladu sa ovim uputstvom za montažu i upotrebu i nije oštećen.
- **NAPOMENA:** Nije dozvoljeno da se koristi proizvod ako je deformisan ili oštećen. Ovo treba da se proveriti pre svake upotrebe.
- Pre upotrebe postavite proizvod na sigurnu, stabilnu, ravnu i vatrootpornu površinu.
- **PAŽNJA:** Moraju se poštovati nacionalni i lokalni propisi, kao što su dozvole, propisi o upotrebi, bezbedne udaljenosti i drugi propisi.
- Odaberite lokaciju za postavljanje tako da se u blizini proizvoda ne nalaze zapaljivi materijali ili materije ili mogu da dospeju u njenu blizinu. Nikada nemojte postaviti proizvod ispod grana drveta! Minimalna udaljenost do zapaljivih materijala i okolnih područja mora biti 3 m.
- **PAŽNJA!** Držite decu i kućne ljubimce podalje! Nikada ne ostavljajte zapaljeni ili vrući proizvod bez nadzora. Naročito pazite da ne dozvolite deci ili licima koja nisu u stanju da ispravno prepoznaju ili odgovore na potencijalne opasnosti da se približe vrelom proizvodu.
- **PAŽNJA!** Ne koristite alkohol ili benzin za potpalu ili ponovno paljenje! Koristite samo pomoćna sredstva za potpalu prema standardu EN 1860-3!
- Paliti samo neobrađeno prirodno meko ili tvrdo drvo koje je spremno za upotrebu u peći (bez peleta od ovih vrsta drveta).
- Proizvod ne sme da se koristi za spaljivanje otpada. Ne smeju da se koriste neodgovarajuće i nepreporučene vrste goriva. Pored toga, ne smeju da se koristi tečna goriva.
- **PAŽNJA!** Ovaj proizvod postaje veoma vruć i ne sme da se pomera tokom upotrebe!
- Nemojte koristiti kod jakih vetrova.
- Držite odstojanje tokom upotrebe. Ako je potrebno dodirnuti proizvod, npr. prilikom dodavanja ogeva, nosite rukavice za roštilj (protiv termičkih rizika) koje odgovaraju DIN EN 407 (Kategorija II). Koristite i šipku sa kukicom. Čak i ako se vatra ugasila površine ostaju vruće neko vreme.
- Nemojte prepunjavati proizvod i nemojte dozvoliti da vatra bude prevelika. Napunite maksimalno 6 kg drva za ogev.
- U slučaju požara: Ugušite plamen prekrivačem za gašenje vatre ili odgovarajućim aparatom za gašenje požara.

Kod potpaljivanja benzinom ili alkoholom postoji opasnost da usled brzog sagorevanja dođe do nekontrolisanog razvoja toplote. Koristite samo bezopasne materijale za sagorevanje, kao što su kocke za potpalu u čvrstom stanju.



Tvrdo drvo je posebno pogodno kao drvo za potpalu, kao što je drvo listopadnih vrsta drveta, npr. bukva, hrast ili breza. Zahvaljujući visokoj gustini ovo drvo dugo i ravnomerno odaje toplotu.

1. Složite u ložištu proizvoda deo drva jedan na drugi. Zapalite jednu ili dve kocke za potpalu i postavite odozgo.
2. Ostavite kocke za potpalu da gore dva do tri minuta.
3. Pažljivo dodajte drvo. **Nikada ne bacajte drva u vatru!**

## POSLE UPOTREBE / ČIŠĆENJE I ČUVANJE

### PAŽNJA!

- Ostavite sve delove da se potpuno ohlade pre pražnjenja, čišćenja, pokrivanja ceradom ili skladištenja.
- Nikada nemojte gasiti vatru vodom kako bi ste izbegli da dođe do nastanka opekotina od vatre ili vode.
- Nemojte koristiti nagrizajuća ili abrazivna sredstva za čišćenje ili četke sa metalnim čekinjama. One mogu da oštete površine.
- Nemojte puniti vodom ili izlagati kiši duže vreme.

- Kada se svi delovi ohlade, odložite pepeo na ekološki prihvatljiv način.
- Očistite proizvod odgovarajućom četkicom ili vlažnim sunđerom sa malo sredstva za pranje posuđa. Možete koristiti uobičajena sredstva za čišćenje u domaćinstvu za veća zaprljanja.
- Pre skladištenja ostavite sve delove da se osuše do kraja ili ih osušite.
- Skladištite na suvom mestu zaštićenom od vremenskih uslova.

## ODLAGANJE

Osigurajte čistoću prilikom rukovanja proizvodom i odlaganja rezidualnih materijala. U principu, odložite rezidualni otpad samo u za to predviđene kontejnere načinjene od metala ili nezapaljivih materijala. Primenjuju se lokalni propisi za odlaganje.

Da bi se proizvod odložio potrebno je da se rastavi u pojedinačne delove i da se recikliraju metali i plastike.



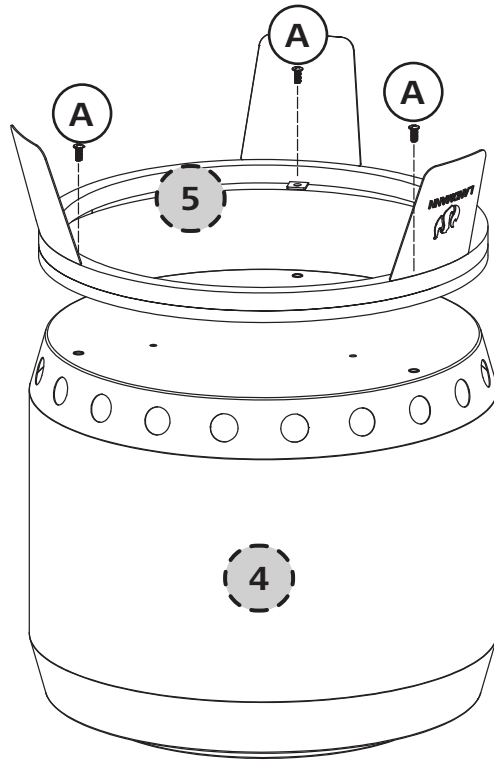
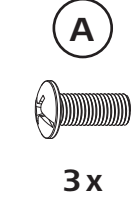
Ambalažu odložite na ekološki prihvatljiv način i dostavite je u reciklažu.

Sprečavanje otpada daje još vredniji doprinos zaštiti životne sredine. Ako je moguće, pored dalje lične upotrebe ili popravke, davanje drugom korisniku je ekološki vredna alternativa odlaganju u otpad.

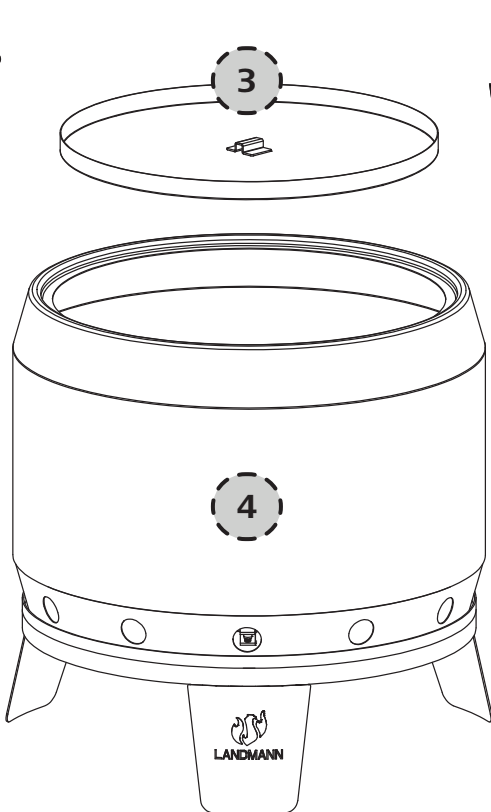
Proizvedeno u Kini.



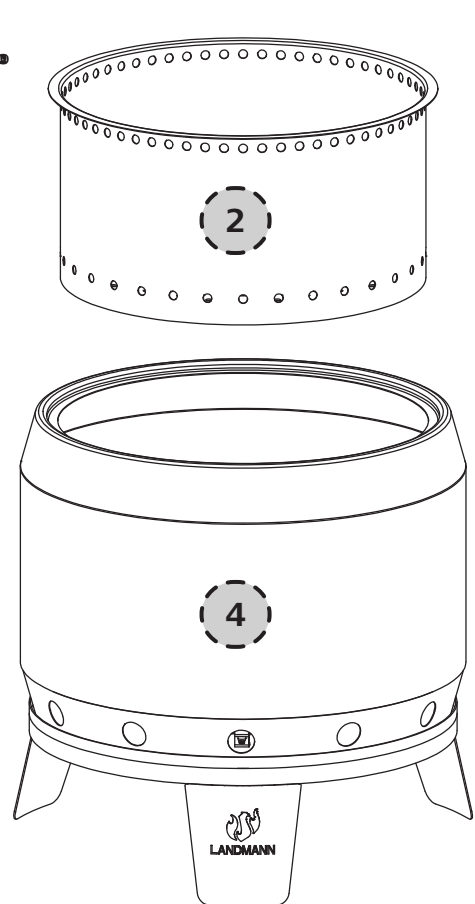
1.



2.

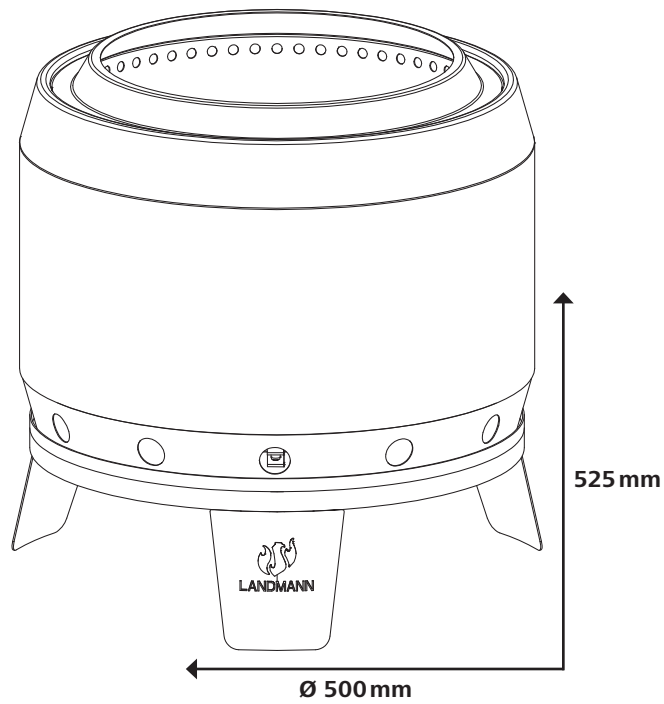
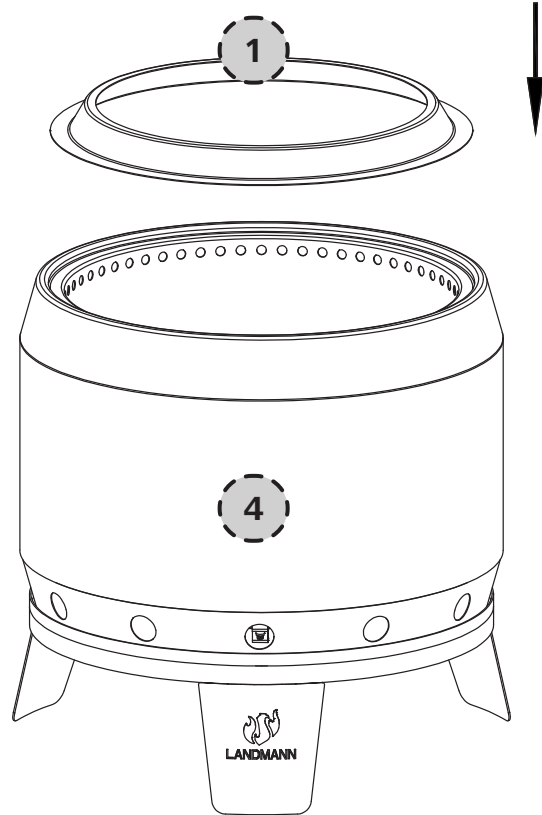


3.





4.









DE AT CH NL ES IT SE  
NO FI DK IS EE LT LV

LANDMANN Germany GmbH  
Am Heisterbusch 1  
D-19258 Gallin  
Deutschland  
Tel: +49 40 67573 190  
E-Mail: [service@landmann.de](mailto:service@landmann.de)  
Website: <https://landmann.de>

GB IE

LANDMANN Ltd.  
Unit 6  
Blackstone Road  
Stukeley Meadows Huntingdon  
PE29 6EF  
United Kingdom  
Tel: +44 14 80 42 17 20  
E-Mail: [sales@landmann.co.uk](mailto:sales@landmann.co.uk)  
Website: <https://landmann.com/uk>

FR BE LU

LANDMANN Germany GmbH  
Bureau Commercial France  
Tel: +33 1 64 69 12 14  
E-Mail: [receptionfrance@landmann.de](mailto:receptionfrance@landmann.de)  
Website: <https://landmann.com/fr>

PL CZ SK RU

LANDMANN Polska Sp. z o.o.  
ul. Kuziennicza 13b  
PL-59-400 Jawor  
Polska  
Tel: +48 76 870 24 61  
E-Mail: [landmann@landmann.pl](mailto:landmann@landmann.pl)  
Website: [www.landmann.pl](http://www.landmann.pl)

HU RO BG GR SI

HR BA RS ME

LANDMANN Hungária Kft.  
Almáskert utca 4.  
H-2220 Vecsés  
Hungary  
Tel: +36 29 55 50 70  
E-Mail: [infohun@landmann.de](mailto:infohun@landmann.de)  
Website: [www.landmann.hu](http://www.landmann.hu)