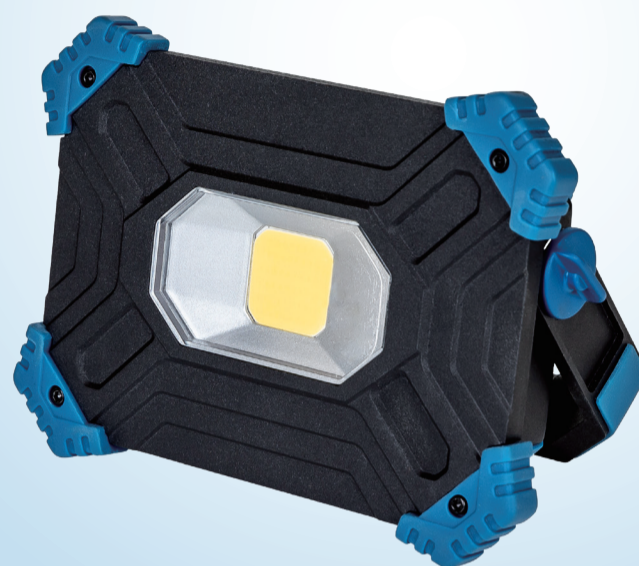




Navodila za uporabo

WORKZONE®

AKUMULATORSKA SVETILKA 2000 LUMNOV



Izvirna navodila

SI

Distributer:

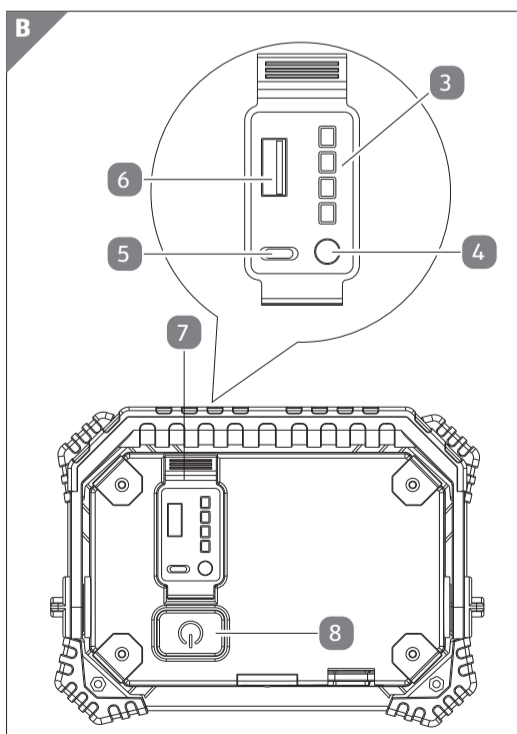
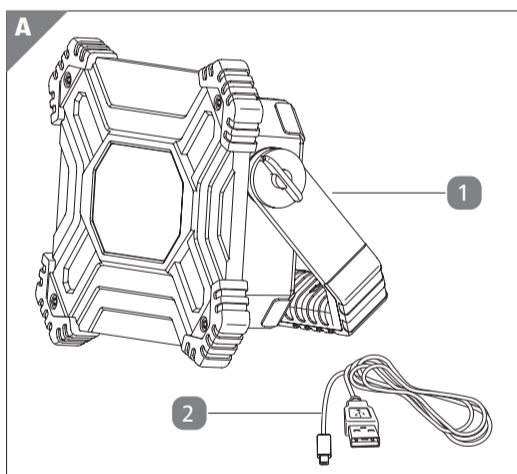
AHG Wachsmuth & Krogmann mbH
Lange Mühren 1
20095 Hamburg
Germany

POPRODAJNA PODPORA 826578

Prosimo, oglasite se v vam najbližji
HOFERjevi poslovalnici.

IZDELEK: 1148 10/2023

3
LETA
GARANCIJE



- 1 Ročaj
- 2 Polnilni kabel USB
- 3 Indikator napolnjenosti akumulatorske baterije
- 4 Tipka indikatorja napolnjenosti akumulatorske baterije
- 5 Vtič USB-C
- 6 Vtič USB
- 7 Zaščitni pokrov
- 8 Stikalo za vklop/izklop

Splošno

Preberite in shranite navodila za uporabo



Ta navodila za uporabo so priložena akumulatorski svetilki (v nadaljevanju »žaromet«). Vsebujejo pomembne informacije v zvezi z zagonom in uporabo. Pred uporabo žarometa skrbno preberite

navodila za uporabo, posebej varnostne napotke. Neupoštevanje teh navodil za uporabo lahko privede do hujših telesnih poškodb in materialne škode žarometa. Navodila za uporabo temeljijo na standardih in pravilih, veljavnih v Evropski uniji. V tujini upoštevajte tudi smernice in zakone, ki veljajo za posamezne države. Navodila za uporabo shranite za prihodnjo uporabo. Če žaromet predate tretji osebi, ji nujno priložite tudi navodila za uporabo.

Namenska uporaba

Žaromet je namenjen za osvetlitev notranjega delovnega prostora ali delovnega prostora na prostem. Namenjen je izključno za zasebno uporabo in ni primeren za uporabo v industriji. Žaromet uporabljajte samo na način, opisan v teh navodilih za uporabo. Vsakršna druga uporaba velja za namenensko in lahko privede do materialne škode ali celo osebnih poškodb. Žaromet ni otroška igračka. Proizvajalec ali trgovec ne prevzema odgovornosti za škodo zaradi namenenske ali nepravilne uporabe.

Razlaga znakov



Datum izdaje navodil za uporabo: mesec/leto



S tem simbolom so označene koristne dodatne informacije glede uporabe.



Izjava o skladnosti (glejte poglavje »Izjava o skladnosti«): S tem simbolom označeni izdelki izpolnjujejo vse veljavne predpise Evropskega gospodarskega prostora.

IP65 Celovita zaščita pred vdorom trdih teles in prahu ter zaščita pred vodnimi curki.



S tem simbolom so označene naprave, ki so v skladu z razredom zaščite III. Ta simbol označuje, da žaromet deluje z nizko napetostjo, upravljati pa ga je mogoče z varnostno nizko napetostjo (SELV).



S tem simbolom so označene naprave, ki delujejo na enosmerni električni tok.



Priključek USB



Embalaža iz mešanega papirja s certifikatom FSC.

Razlaga varnostnih napotkov

! OPOZORILO!

Ta signalni simbol/beseda opisuje nevarnost s srednjo stopnjo tveganja, ki lahko, če se ji ne izognemo, povzroči smrt ali težke poškodbe.

! POZOR!

Ta signalni simbol/beseda opisuje nevarnost z nizko stopnjo tveganja, ki lahko, če se ji ne izognemo, povzroči manjše ali srednje težke poškodbe.

NAPOTEK!

Ta signalna beseda opozarja pred možno materialno škodo.

Splošni varnostni napotki

! OPOZORILO!

Nevarnost električnega udara!

- Svetlobnega vira tega svetila ni mogoče zamenjati; ko svetlobni vir doseže konec svoje življenjske dobe, je treba zamenjati celotno svetilo.
- Žaromet priključite samo v dobro dostopen vmesnik USB, da lahko v primeru motnje žaromet hitro izključite iz električnega omrežja.
- Žaromet ne uporabljajte, če opazite vidne poškodbe oz. v primeru okvare omrežnega kabla ali omrežne vtičnice.
- Ne odpirajte ohišja, ampak naj izdelek popravijo strokovnjaki. V ta namen se obrnite na servis. Podjetje ne prevzema odgovornosti in garancijskih zahtevkov v primeru samodejnih popravil, nepravilne priključitve ali napačnega upravljanja.
- Pri popravilih je mogoče uporabiti samo dele, ki so skladni s prvotnimi podatki o

napravi. Ta žaromet vključuje električne in mehanske dele, ki so ključni pri zaščiti pred viri nevarnosti.

- Žaromet in polnilnega kabla USB ne potaplajte v vodo ali druge tekočine.
- Žaromet ne nameščajte nad kadi, umivalnike ali druge predmete, ki lahko zadržujejo vodo.
- Nikoli ne sezite po električni napravi, priključeni v omrežje, ki je padla v vodo. V takšnem primeru omrežni vtič nemudoma izvlecite iz vtičnice.
- Poskrbite, da žaromet in polnilni kabel USB nista v bližini odprtega ognja in vročih površin.
- Ne prepogibajte polnilnega kabla USB in ne polagajte ga na ostre robove.
- Izdelka ne uporabljajte v vlažnih prostorih in ga ne izpostavljajte dežju.
- Ko je akumulatorska baterija v celoti napolnjena, želite očistiti žaromet ali ko se pojavi okvara, žaromet vedno izklopite in polnilni kabel USB izvlecite iz vmesnika USB.
- Žaromet in polnilnega kabla USB ne postavljajte v bližini otrok.
- Akumulatorske baterije žaromet ni mogoče zamenjati. Nikoli ne poskušajte zamenjati akumulatorske baterije.
- Akumulatorsko baterijo žaromet polnite samo v notranjih prostorih.

! OPOZORILO!

Nevarno za otroke in osebe z zmanjšanimi telesnimi, čutnimi ali duševnimi sposobnostmi (na primer delno invalidne osebe, starejše osebe z omejenimi sposobnostmi gibanja in duševnimi sposobnostmi) ali osebe, ki jim primanjkuje izkušenj in znanja (na primer starejši otroci).

- Ta žaromet lahko uporabljajo otroci, starejši od 8 let, in osebe z zmanjšanimi fizičnimi, čutnimi ali duševnimi sposobnostmi ali pomanjkanjem izkušenj ter znanja, če so nadzorovane ali so bile poučene o varni uporabi žarometov ter razumejo nevarnosti, ki iz tega izhajajo. Otroci se z žarometom ne smejo igrati. Otroci ne smejo opravljati čiščenja in vzdrževalnih del brez nadzora.
- Poskrbite, da se otroci, mlajši od 8 let, ne zadržujejo v bližini žarometov in priključne napeljavice.
- Otrokom ne dovolite, da bi se igrali z embalažno folijo. Pri igri z embalažno folijo se lahko otroci vanjo ujamejo in zadušijo.



OPOZORILO!

Nevarnost eksplozije in požara!

Zaradi nepravilnega upravljanja žarometov in akumulatorske baterije lahko pride do eksplozije ali požara.

- Žaromet ne izpostavljajte vodi, drugim tekočinam, odprtemu ognju in vročim površinam.
- Žaromet ne prekrivajte s pokrivali ali oblačili.
- Do hitro vnetljivih materialov ohranjajte varnostno razdaljo vsaj 5 cm.
- Žaromet ne izpostavljajte pretirani toploti, denimo neposrednim sončnim žarkom, ognju ali podobnim virom toplote.
- Žaromet polnite izključno s priloženim priborom.



OPOZORILO!

Nevarnost zaradi jedkih snovi!

Tekočina, ki izteka iz akumulatorskih baterij lahko ob stiku s kožo ali drugimi deli telesa povzroči poškodbe.

Skladiščenje

- Pred skladiščenjem akumulatorsko baterijo žaromet napolnite v celoti (preberite poglavje »Polnjenje žarometov«).
- Žaromet vedno skladiščite na suhem mestu, ki je zaščiteno pred neposredno sončno svetlobo in ni dostopno otrokom.

Tehnični podatki

Model:	1148
Številka izdelka:	826578
Mere (V x Š x G):	pribl. 178 x 129 x 44 mm
Vhodna napetost:	5 V —, najv. 2 A
Razred zaščite:	III
Sijalka:	LED-sijalke (niso zamenljive)
Zmogljivost LED:	najv. 20 W
Svetlobni tok:	2000 lm ± 10 % (100 % svetlost), 1000 lm ± 10 % (50 % svetlost), 500 lm ± 10 % (25 % svetlost) za nekaj sekund
Kot snopa:	105°
Z možnostjo zatemnjevanja:	Ne
Tip akumulatorske baterije:	Litij-ionski, 3,7 V, 6600 mAh
Vrsta zaščite:	IP 65
Izhodna napetost polnilne postaje:	5 V —, 1 A
Največja površina projekcije:	20064 mm²

Izjava o skladnosti

CE Kot podjetje AHG Wachsmuth & Krogmann mbH, Burchardstraße 14, 20095 Hamburg, Nemčija, izjavljamo s polno odgovornostjo, da zgoraj navedeni proizvod ustreza bistvenim zahtevam navedenih EU smernic. Izjavo EU o skladnosti lahko zaprosite na navedenem naslovu.

- Če iz akumulatorske baterije izteka tekočina, se izogibajte stiku s kožo, očmi in sluznico. V primeru stika, prizadeta mesta takoj sperite z veliko čiste vode in nemudoma poiščite zdravniško pomoč.
- Če iz akumulatorske baterije izteka tekočina, se nujno zaščitite z zaščitnimi rokavicami in iztekle tekočino odstranite s suho, vpojno krpo.



POZOR!

Nevarnost telesnih poškodb!

Svetloba LED je zelo svetla in pri neposrednem gledanju vanjo lahko poškoduje oči.

- Nikoli ne glejte neposredno v žareče diode LED žarometov.
- Pri uporabi žarometov bodite pozorni, da ne svetite v oči drugih oseb ali živih bitij.



NAPOTEK!

Nevarnost poškodb!

Zaradi nepravilnega upravljanja lahko pride do poškodb žarometov.

- Žaromet postavite na dostopno, ravno in suho delovno površino z zadostno nosilnostjo in ustrezno odpornostjo na toploto. Žaromet ne postavite na obrobje ali rob površine.
- Žaromet nikoli ne postavite v bližino vročih površin (plošče štedilnika itd.).
- Zagotovite, da polnilni kabel USB ne pride v stik z vročimi predmeti.
- Žaromet ne izpostavljajte vremenskim vplivom.
- Žaromet ne uporabljajte neprekinjeno več kot 3 ure. Če želite preprečiti negativno globoko praznjenje, akumulatorsko baterijo po tem času ponovno napolnite.
- Če žaromet ne boste uporabljali dalj časa, akumulatorsko baterijo pred

skladiščenjem napolnite v celoti.

- Žaromet ne ponuja možnosti zatemnitve in ga ne smete uporabljati z zunanjim zatemnilnikom.

Prvi zagon

Preverjanje žarometov in obsega dobave



NAPOTEK!

Nevarnost poškodb!

Če pakiranje odprete nepazljivo z ostrim nožem ali drugim koničastim predmetom, lahko žaromet zelo hitro poškodujete.

- Pri odpiranju bodite previdni.

1. Žaromet vzemite iz embalaže.
2. Preverite, ali je dobava popolna (glejte **sl. A**).
3. Preverite, ali so žaromet oz. posamezni deli žarometov poškodovani. Če je temu tako, žaromet ne uporabite. Prek servisnega naslova, ki je naveden na garancijski kartici, se obrnite na proizvajalca.

Polnjenje žarometov

Pred prvo uporabo morate akumulatorsko baterijo žaromet najprej v celoti napolniti. Polnjenje traja pribl. 5-6 ur.

1. Prepričajte se, da je žaromet izklopljen.
2. V celoti odvijte polnilni kabel USB (2).
3. Priloženi USB-polnilni kabel (2) vstavite v vrata USB-C (5) na žarometu (glejte **sl. B**) in kabel povežite s SELV-varnim polnilnim adapterjem (ni vključen v obseg dobave/5 V min 2 A).
4. Med polnjenjem indikator napoljenosti akumulatorske baterije (3) utripa zeleno (glejte **sl. B**).
5. Ko je akumulatorska baterija napolnjena v celoti, vse štiri lučke indikatorja napoljenosti akumulatorske baterije (3) svetijo zeleno. Prekinite električno napajanje žarometov.

Med postopkom polnjenja izdelka ni mogoče vklopiti, tako stalno delovanje ni možno.



Upravljanje

Žaromet ima tri stopnje svetlosti (100 %, 50 %, 25 %).

1. Če želite izvedeti stanje napoljenosti akumulatorske baterije, pritisnite tipko indikatorja napoljenosti akumulatorske baterije (4) (glejte **sl. B**). Ko je akumulatorska baterija napolnjena v celoti, vse štiri lučke indikatorja napoljenosti akumulatorske baterije (3) svetijo zeleno.

Manjša, kot je stopnja napoljenosti, manj lučk sveti. Popolnoma napolnjena akumulatorska baterija omogoča čas uporabe pribl. 2 uri.

2. Žaromet primate za ročaj (1) in ga postavite na zeleno mesto.
3. Če želite vklopiti žaromet, pritisnite stikalo za vklop/izklop (8) (glejte **sl. B**).
4. Lučka LED sveti s 100-odstotno svetilnostjo.
5. Če želite zmanjšati stopnjo svetlosti, na kratko pritisnite stikalo za vklop/izklop (8).
6. Lučka LED sveti s 50-odstotno svetilnostjo.
7. Če želite dodatno zmanjšati stopnjo svetlosti, ponovno na kratko pritisnite stikalo za vklop/izklop (8).
8. Lučka LED sveti s 25-odstotno svetilnostjo.
9. Če želite nastaviti žaromet, razprite ročaj (1) tako, da snop svetlobe sveti na delovno območje pod zelenim kotom.
10. Če želite izklopiti žaromet, pritisnite stikalo za vklop/izklop (8).

Uporaba akumulatorske baterije kot polnilne postaje

Napravo, ki jo želite napolniti, s polnilnim kablom USB priključite na žaromet - vtič USB priključite v režo USB (6) (glejte **sl. B**).

Čiščenje



NAPOTEK!

Nevarnost poškodb!

Zaradi nepravilnega upravljanja lahko pride do poškodb žarometov.

- Ne uporabljajte agresivnih čistil, ščetk s kovinskimi ali najlonskimi ščetkami ali ostrih ali kovinskih čistilnih predmetov, kot so noži, trde lopatice in podobno. Ti lahko poškodujejo površino.
- Žaromet in polnilnega kabla USB ne potopite v vodo in ju v nobenem primeru ne vstavite v pomivalni stroj, ko ju želite očistiti.
- Žaromet in polnilnega kabla USB ne čistite pod tekočo vodo, prav tako ne z vodo iz cevi za zalivanje vrta ali visokotlačnim čistilcem.
- Z mehko, nekoliko navlaženo krpicco z žarometov odstranite prah in umazanijo.
- Za trdovratno umazanijo po potrebi uporabite blag detergent.

Odstranjevanje

Odlaganje embalaže med odpadke



Embalažo zavrzite glede na vrsto. Lepenko in karton zavrzite med odpadni papir, folijo med odpadke za reciklažo.

Odstranjevanje žarometov

(Veljavno v Evropski uniji in drugih evropskih državah s sistemi za ločeno zbiranje materiala)



Stare naprave ne sodijo med gospodinjne odpadke!

Če čelne ne morete več uporabljati, ste kot potrošnik **zakonsko zavezani, da stare naprave zbirate in oddate ločeno od gospodinjnih odpadkov**. Oddate jih npr. na zbirnem mestu, ki ga je določila občina/del mesta, v katerem živite. S tem zagotovite, da bodo stare naprave primerno predelane in da ne bo prišlo do negativnih učinkov na okolje. Zato so električne naprave označene s tukaj prikazanim simbolom.



Baterije in akumulatorske baterije ne sodijo med gospodinjne odpadke!

Kot potrošnik ste zakonsko obvezani, da baterije in akumulatorske baterije, ne glede na to, ali vsebujejo škodljive snovi* ali ne, oddate na zbirnem mestu v vaši občini/delu mesta oz. v trgovini, da se zagotovi okolju prijazno odstranjevanje. Izdelek oddajte na zbirno mesto v kompletu (z baterijo) in le izpraznjena! *označeno s: Cd = kadmij, Hg = živo srebro, Li = litij, Pb = svinec