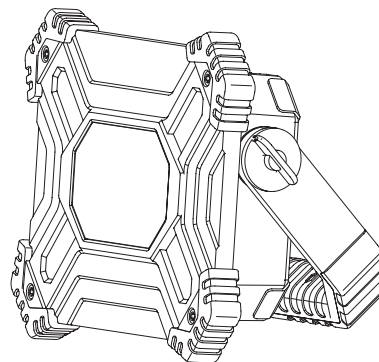


**AKUMULATORSKA SVETILKA
2000 LUMNOV**

Prosimo, da se za uveljavljanje garancijskega postopka z izdelkom in računom
oglasite v vam najbližji trgovini **HOFER**.

10/2023



IZDELEK:

1148

PODPORA STRANKAM

☎ 01 8346 600
✉ info@hofer.si

ŠTEVILKA IZDELKA

826578

SERVISNA PODPORA

Vam najbližja trgovina HOFER

Opis napake:

Vaši podatki:

Ime kupca: _____

Naslov: _____

E-pošta: _____ ☎ _____

Datum izročitve: _____

Garancijski pogoji

Spoštovani,

za vsak pri nas kupljeni izdelek vam zagotavljamo najboljšo garancijo kakovosti. Ker smo prepričani v kakovost naših izdelkov, vam **HOFER garancija** zagotavlja še širši nabor ugodnosti, kot je to določeno z zakonskimi določili:

Veljavnost garancije: 3 leta od prevzema izdelka

Nudimo vam: brezplačno popravilo, zamenjavo izdelka (v kolikor je le-ta še na voljo v kateri od trgovin HOFER v Sloveniji) ali vračilo kupnine.

Prosimo, upoštevajte, da ima **HOFER trgovina d.o.o.** možnost o vsakem posameznem garancijskem zahtevku odločiti po lastni presoji.

Postopek uveljavljanja garancije:

- Izdelek skupaj z vsemi pripadajočimi deli, računom in garancijskim listom vrnite v vam najbližjo **trgovino HOFER**.

Garancija ne velja v naslednjih primerih:

- za škodo, ki je nastala kot posledica vremenskih vplivov (npr. udara strele, vode, ognja, zmrzali ipd.), nesreče, prevoza, pri izpraznjenih baterijah ali nepravilni uporabi
- za poškodbe ali spremembe, ki jih povzroči kupec/tretja oseba
- zaradi nespoštovanja varnostnih opozoril, navodil za vzdrževanje in zaradi napak pri uporabi
- zaradi vodnega kamna in škode, ki jo je le-ta povzročil, izgube podatkov,
- škodljive programske opreme in poškodbe zaradi vročine za normalno obrabo obrabljivih delov (npr. zmogljivost akumulatorja)

Garancija velja za proizvode izročene na območju Republike Slovenije in se lahko uveljavlja na območju Republike Slovenije. Proizvajalec jamči za kakovost oziroma brezhibno delovanje izdelka v garancijskem roku, ki začne teči z izročitvijo blaga. Če popravila ni mogoče izvesti v 45 dnevem roku, bo izdelek popravljen, zamenjan ali pa bo ob soglasju kupca povrnjena kupnina. Garancijska doba se podaljša za čas popravila. Če je bila stvar zaradi nepravilnega delovanja zamenjana ali bistveno popravljena, začne garancijska doba teči znova od izročitve zamenjave oziroma vrnitve popravljene stvari. V času veljavnosti garancije lahko izdelek posredujete v popravilo pooblaščenemu servisu v vam najbližjo trgovino HOFER. Če vam popravila ali izdelave predračuna ne moremo nuditi brezplačno, boste o tem vnaprej obveščeni. Proizvajalec je po poteku garancijske dobe dolžan zagotavljati servisiranje in nadomestne dele za obdobje 3 let po preteku garancijske dobe.

Ta garancija ne vpliva na druge zakonske garancijske obveznosti in ne izključuje pravic potrošnika, ki izhajajo iz odgovornosti prodajalca za napake na izdelku. Veljavnost garancije se lahko podaljša le, če to predvideva zakon. V državah, v katerih so (obvezna) garancija in/ali skladiščenje rezervnih delov in/ali odškodnina za škodo določeni z zakonom, veljajo zakonsko predpisane minimalne zahteve. Servisna služba in prodajalec pri sprejemu izdelka v popravilo ne prevzemata odgovornosti za izgubo kakršnihkoli podatkov ali nastavitvev, ki jih je kupec shranil na izdelku.

Oznaka proizvajalca/uvoznika: AHG Wachsmuth & Krogmann mbH Burchardstraße 14 20095 Hamburg, GERMANY www.wachsmuth-krogmann.com	Podjetje in sedež prodajalca: HOFER trgovina d.o.o. Kranjska cesta 1 1225 Lukovica, SLOVENIJA
Podpis prodajalca:	