



Bedienungsanleitung  
Istruzioni per l'uso  
Használati útmutató  
Navodila za uporabo

*crane*

# HEIMTRAINER

## CYCLETTE CIRCOLARE

### SZOBAKERÉKPÁR

### SOBNO KOLO



Deutsch .....	3
Italiano .....	20
Magyar .....	36
Slovensko .....	52

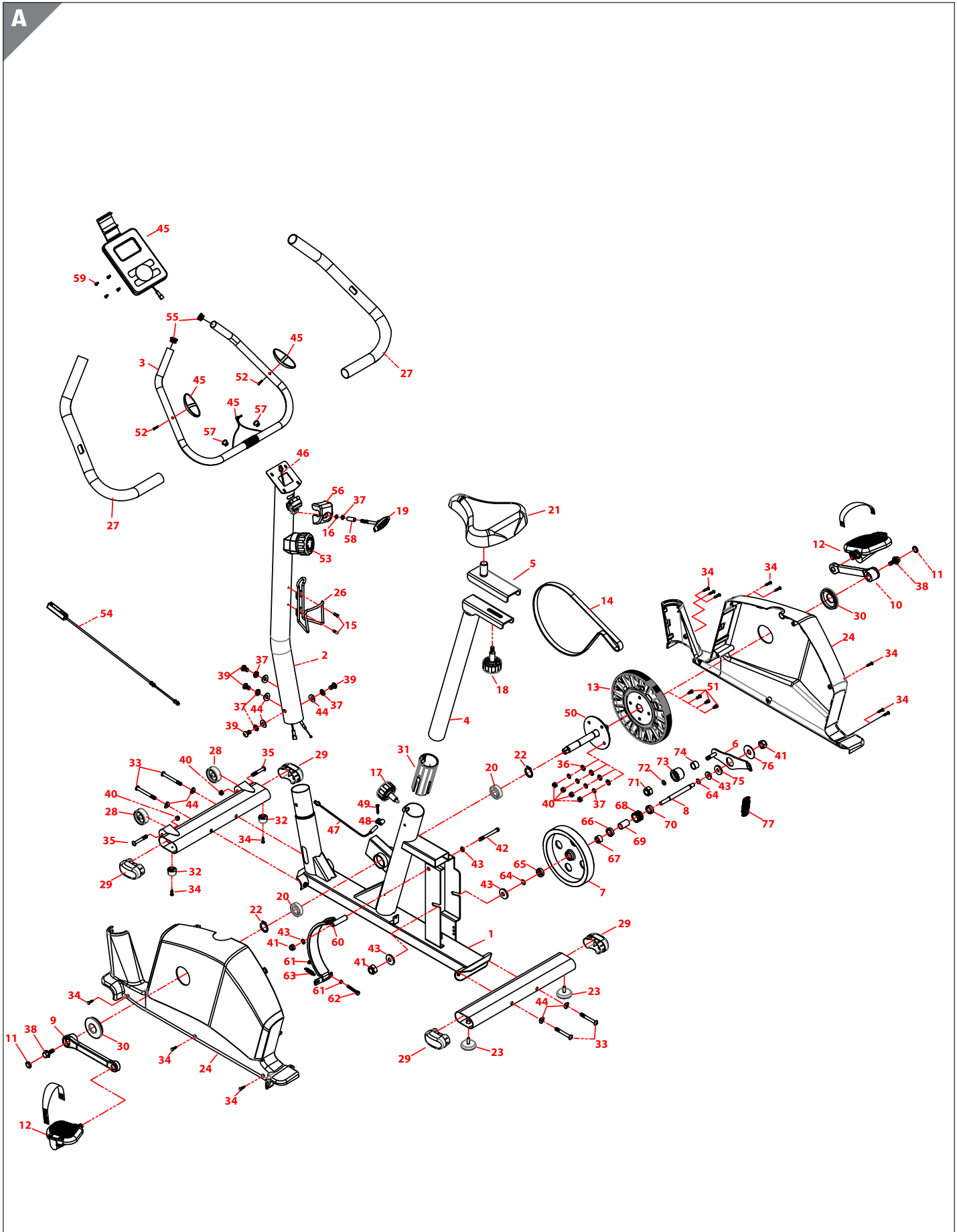


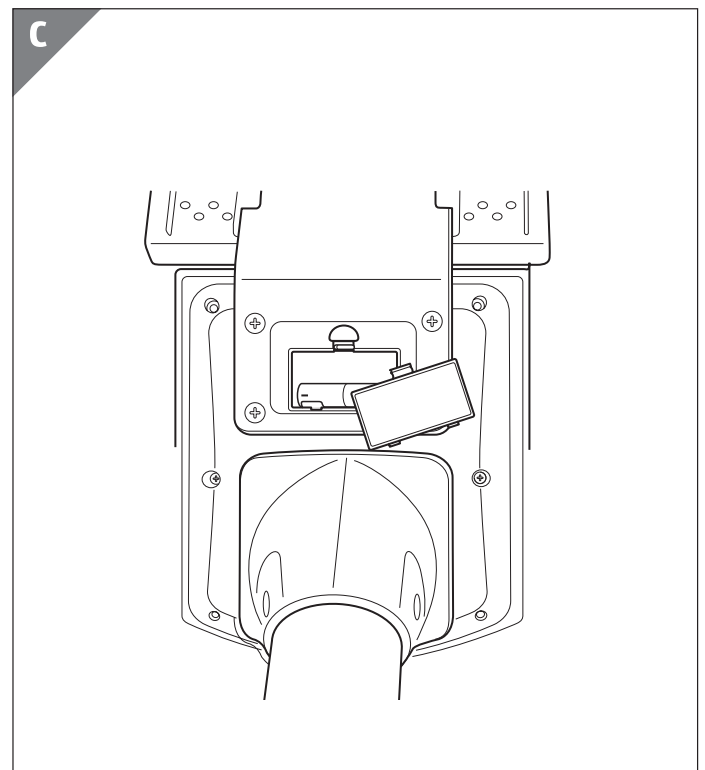
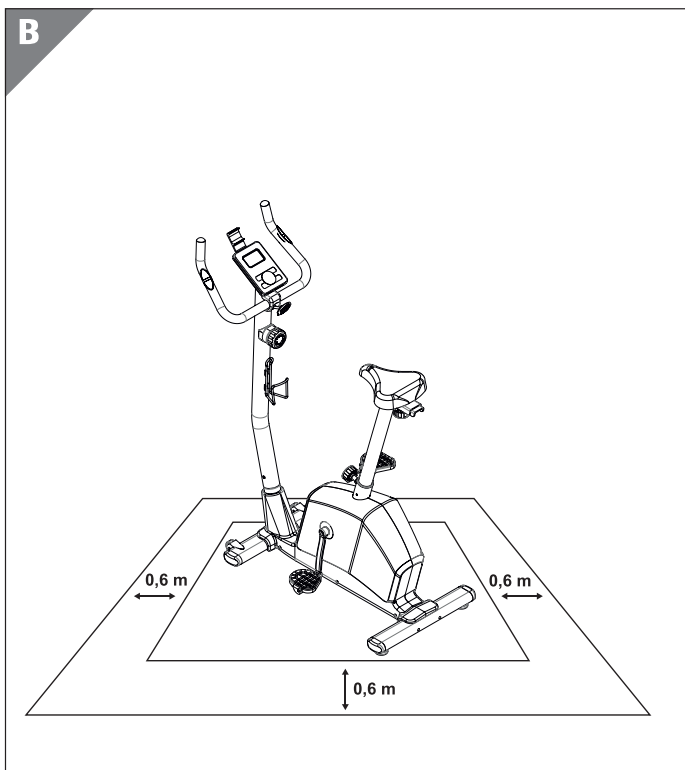


# Inhaltsverzeichnis

<b>Übersicht</b> .....	<b>4</b>
<b>Lieferumfang/Geräteteile</b> .....	<b>6</b>
<b>Allgemeines</b> .....	<b>7</b>
Bedienungsanleitung lesen und aufbewahren .....	7
Zeichenerklärung .....	7
<b>Heimtrainer und Lieferumfang prüfen</b> .....	<b>7</b>
<b>Sicherheit</b> .....	<b>7</b>
Bestimmungsgemäßer Gebrauch .....	7
Sicherheitshinweise .....	8
<b>Montage</b> .....	<b>9</b>
Heimtrainer zusammenbauen .....	9
Heimtrainer auseinanderbauen .....	12
<b>Benutzung</b> .....	<b>13</b>
Batterien einsetzen und wechseln .....	13
<b>Computeranleitung</b> .....	<b>13</b>
1. Display Ansicht .....	13
2. Tasten .....	13
3. Funktionen .....	13
Einstellungen am Computer vornehmen .....	14
<b>Training</b> .....	<b>14</b>
Training planen .....	15
Training beginnen .....	16
<b>Reinigung</b> .....	<b>17</b>
<b>Wartung</b> .....	<b>17</b>
<b>Transport</b> .....	<b>17</b>
<b>Aufbewahrung</b> .....	<b>17</b>
<b>Technische Daten</b> .....	<b>17</b>
<b>Konformitätserklärung</b> .....	<b>17</b>
<b>Entsorgung</b> .....	<b>18</b>
Verpackung entsorgen .....	18
Heimtrainer entsorgen .....	18
<b>Fehlersuche</b> .....	<b>19</b>

# Übersicht





## Lieferumfang/Geräteteile

Nr.	Beschreibung	Anzahl	Nr.	Beschreibung	Anzahl
1	Hauptrahmen	1	39	Schraube	4
2	Lenkersäule	1	40	Mutter	2
3	Lenker	1	41	Mutter	3
4	Sattelstütze	1	42	Schraube	1
5	Sattelverstellung	1	43	Unterlegscheibe	5
6	Spannhebel Keilriemen	1	44	Unterlegscheibe	8
7	Schwungscheibe	1	45	Trainingscomputer	1
8	Achse Schwungscheibe	1	46	Sensorkabel oben	1
9	Linke Kurbel	1	47	Sensorkabel unten	1
10	Rechte Kurbel	1	48	Sensorhalterung	1
11	Abdeckung Kurbel	2	49	Schraube	1
12	Pedale	2	50	Kurbelachse	1
13	Antriebsrad	1	51	Schraube	4
14	Keilriemen	1	52	Schraube	2
15	Schraube	2	53	Widerstandskabel oben	1
16	Federring	1	54	Widerstandskabel unten	1
17	Verstellknopf Sattelstütze	1	55	Endkappe Lenker	2
18	Verstellknopf Sattel	1	56	Abdeckung Lenker	1
19	T-Schraube	1	57	Kappe Puls kabel	2
20	Lager	2	58	Hülse	1
21	Sattel	1	59	Schraube	4
22	Hülse	2	60	Magnetriemen	1
23	Bodenniveaueausgleich	2	61	Mutter	2
24	Seitendeckel	1	62	Schraube	1
25	Feder	1	63	Feder Bremssystem	1
26	Flaschenhalter	1	64	Unterlegscheibe	2
27	Schaumstoff Lenker	2	65	Lager	1
28	Transportrolle	2	66	Lager	1
29	Endkappe Standfuß	4	67	Lager	1
30	Verkleidung Kurbel	2	68	Rolle Keilriemen	1
31	Hülse	1	69	Hülse	1
32	Standfußkappe Gummi	2	70	Lager	1
33	Schraube	4	71	Mutter	1
34	Schraube	12	72	Unterlegscheibe	1
35	Schraube	2	73	Rolle Keilriemenrad	1
36	Unterlegscheibe	4	74	Lager Keilriemenrad	1
37	Federring	8	75	Unterlegscheibe	1
38	Schraube	2	76	Unterlegscheibe	1
			77	Multitool	1



Der Lieferumfang beinhaltet zwei 1,5-V-Batterien vom Typ AA/LR6.

## Allgemeines Bedienungsanleitung lesen und aufbewahren



Diese Bedienungsanleitung gehört zu diesem Heimtrainer. Sie enthält wichtige Informationen zur Montage und

Handhabung.

Lesen Sie die Bedienungsanleitung, insbesondere die Sicherheitshinweise, sorgfältig durch, bevor Sie den Heimtrainer einsetzen. Die Nichtbeachtung dieser Bedienungsanleitung kann zu schweren Verletzungen oder zu Schäden am Heimtrainer führen.

Die Bedienungsanleitung basiert auf den in der Europäischen Union gültigen Normen und Regeln. Beachten Sie im Ausland auch landesspezifische Richtlinien und Gesetze.

Bewahren Sie die Bedienungsanleitung für die weitere Nutzung auf. Wenn Sie den Heimtrainer an Dritte weitergeben, geben Sie unbedingt diese Bedienungsanleitung mit.

## Zeichenerklärung

Die folgenden Symbole und Signalwörter werden in dieser Bedienungsanleitung, auf dem Heimtrainer oder auf der Verpackung verwendet.

 **WARNUNG!**

Dieses Signalsymbol/-wort bezeichnet eine Gefährdung mit einem mittleren Risikograd, die, wenn sie nicht vermieden wird, den Tod oder eine schwere Verletzung zur Folge haben kann.

 **VORSICHT!**

Dieses Signalsymbol/-wort bezeichnet eine Gefährdung mit einem niedrigen Risikograd, die, wenn sie nicht vermieden wird, eine geringfügige oder mäßige Verletzung zur Folge haben kann.

**HINWEIS!**

Dieses Signalwort warnt vor möglichen Sachschäden.



Dieses Symbol gibt Ihnen nützliche Zusatzinformationen zum Zusammenbau oder zum Betrieb.



Konformitätserklärung (siehe Kapitel „Konformitätserklärung“): Mit diesem Symbol gekennzeichnete Produkte erfüllen alle anzuwendenden Gemeinschaftsvorschriften des Europäischen Wirtschaftsraums.



Das Siegel „Geprüfte Sicherheit“ bestätigt, dass der Heimtrainer bei vorhersehbarem Gebrauch sicher ist. Das Prüfsiegel bestätigt die Konformität mit dem deutschen Produktsicherheitsgesetz (ProdSG).



Herstellungsmonat/-jahr



Inverkehrbringer



Verwenden Sie den Heimtrainer nicht, wenn Sie einen Herzschrittmacher tragen.

## Heimtrainer und Lieferumfang prüfen

**HINWEIS!**

### Beschädigungsgefahr!

Wenn Sie die Verpackung unvorsichtig mit einem scharfen Messer oder anderen spitzen Gegenständen öffnen, kann der Heimtrainer schnell beschädigt werden.

- Gehen Sie daher beim Öffnen sehr vorsichtig vor.

1. Nehmen Sie den Heimtrainer aus der Verpackung.
2. Prüfen Sie, ob die Lieferung vollständig ist.
3. Prüfen Sie, ob der Heimtrainer oder die Einzelteile Schäden aufweisen. Ist dies der Fall, benutzen Sie den Heimtrainer nicht. Wenden Sie sich über die auf der Garantiekarte angegebene Serviceadresse an den Hersteller.

## Sicherheit

### Bestimmungsgemäßer Gebrauch

Der Heimtrainer ist ausschließlich als Fitnessgerät in Wohnräumen und für den Privatbereich konzipiert. Er ist nicht für den gewerblichen Gebrauch bestimmt. Als Gerät der Klasse HB (DIN EN ISO

20957-1; DIN EN ISO 20957-5) ist er nicht für therapeutische bzw. medizinische Zwecke geeignet. Der Heimtrainer ist kein Kinderspielzeug und nicht für Kinder unter 14 Jahren geeignet. Der Heimtrainer ist für eine Belastung von maximal 150 kg ausgelegt. Verwenden Sie den Heimtrainer nur wie in dieser Bedienungsanleitung beschrieben. Jede andere Verwendung gilt als nicht bestimmungsgemäß und kann zu Sachschäden oder sogar zu Personenschäden führen.

Der Hersteller oder Händler übernimmt keine Haftung für Schäden, die durch nicht bestimmungsgemäßen oder falschen Gebrauch entstanden sind.

## Sicherheitshinweise

Lesen Sie die folgenden Sicherheitshinweise genau durch, um den Heimtrainer sicher benutzen zu können.

### **WARNUNG!**

#### **Stromschlaggefahr!**

Fehlerhafte Elektroinstallation kann zu Stromschlägen führen.

- Bauen Sie den Heimtrainer nicht zusammen, wenn er sichtbare Schäden aufweist.
- Öffnen Sie das Gehäuse des Trainingscomputers nicht, sondern überlassen Sie die Reparatur Fachkräften.
- Wenden Sie sich für Reparaturen an den in der Garantiekarte aufgeführten Kundendienst.
- Halten Sie den Heimtrainer, den Trainingscomputer und die Sensor kabel von Wasser und anderen Flüssigkeiten sowie Feuchtigkeit fern.
- Greifen Sie nicht nach dem Trainingscomputer, sollte dieser einmal ins Wasser gefallen sein.
- Halten Sie den Heimtrainer und den Trainingscomputer von offenem Feuer und heißen Flächen fern.

### **WARNUNG!**

#### **Erstickungsgefahr!**

Wenn Kinder oder Babys mit der Verpackungsfolie oder Kleinteilen spielen, können sie sich darin verfangen bzw. diese verschlucken und daran erstickten.

- Halten Sie die Verpackung sowie die Kleinteile wie z.B. Schrauben von Kindern und Babys fern.

### **WARNUNG!**

#### **Explosionsgefahr!**

Wenn Batterien stark erhitzt werden, Sie sie ins offene Feuer werfen oder unsachgemäß auswechseln, können die Batterien explodieren und giftige Dämpfe entweichen.

- Schützen Sie den Trainingscomputer vor Hitze und direktem Sonnenlicht.
- Werfen Sie Batterien nicht ins offene Feuer.
- Entsorgen Sie Batterien bei Ihrer örtlichen Sammelstelle.
- Verwenden und wechseln Sie nur Batterien gleichen Typs (siehe Kapitel „Technische Daten“).

### **WARNUNG!**

#### **Vergiftungsgefahr!**

Wenn Kinder beschädigte Batterien verschlucken, können die Batterien auslaufen und zu Vergiftungen oder zum Tode führen.

- Bewahren Sie Batterien für Kinder unzugänglich auf.
- Wenn sich das Batteriefach nicht mehr sicher verschließen lässt, wenden Sie sich zum Umtausch des Trainingscomputers an den Hersteller.
- Wenn Sie vermuten, dass eine Batterie verschluckt wurde oder auf andere Weise in den Körper gelangt ist, suchen Sie umgehend einen Arzt auf.

### **VORSICHT!**

#### **Verletzungsgefahr!**

Wenn Verstellvorrichtungen am Heimtrainer hervorstehen, können diese Ihre Bewegungen während des Trainings einschränken und Sie können sich verletzen.

- Sorgen Sie dafür, dass die Verstellvorrichtungen nicht hervorstehen.
- Trainieren Sie nicht, solange die Verstellvorrichtungen hervorstehen.
- Halten Sie unbeaufsichtigte Kinder vom Heimtrainer fern.
- Falsche oder übermäßige Übungen können zu Gesundheitsschäden führen.

### **VORSICHT!**

#### **Verletzungsgefahr!**

Wenn Sie bei der Montage und der Benutzung



nicht vorsichtig vorgehen, können Sie sich verletzen.

- Ziehen Sie die Schrauben mit dem mitgelieferten Werkzeug nur handfest.
- Tragen Sie beim Benutzen des Heimtrainers immer festes Schuhwerk.
- Um den Sattel ausreichend fest zu montieren, nutzen Sie den mitgelieferten Schraubenschlüssel.

 **VORSICHT!**

### Verletzungsgefahr!

Das mitgelieferte Multitool (77) hat ein spitzes Ende, an dem Sie sich Schnitte oder Kratzer zuziehen können.

- Geben Sie bei der Montage Acht, dass Sie die Schrauben nicht zu fest anziehen.
- Stellen Sie sicher, dass Sie nicht vom Griff abrutschen.
- Nutzen Sie im Zweifelsfall einen handelsüblichen Schraubenschlüssel.

 **VORSICHT!**

### Verätzungsgefahr!

Wenn Sie verschiedene Batterietypen für den Trainingscomputer verwenden, kann dies das Risiko des Auslaufens der Batterien erhöhen.

Wenn Sie beschädigte und ausgelaufene Batterien berühren, kann dies zu Verätzungen führen.

- Fassen Sie ausgelaufene Batterien nicht an. Sollten Sie doch mit der Batteriesäure in Kontakt kommen, waschen Sie die betroffene Stelle gründlich und mit reichlich Wasser.
- Um ein Auslaufen der Batterien zu vermeiden, laden Sie sie nicht auf, nehmen Sie sie nicht auseinander und schließen Sie sie nicht kurz.
- Entnehmen Sie die Batterien aus dem Trainingscomputer, sobald die Batterien leer sind oder Sie den Trainingscomputer für längere Zeit nicht verwenden.
- Verwenden Sie keine alten und neuen Batterien zusammen.
- Nicht wiederaufladbare Batterien dürfen nicht wieder aufgeladen werden.
- Leere Batterien sind aus dem Gerät zu entfernen und sicher zu entsorgen

**HINWEIS!**

### Beschädigungsgefahr!

Unsachgemäße Benutzung kann zu Beschädigungen des Heimtrainers führen.

- Benutzen Sie den Heimtrainer nicht mit mehreren Personen gleichzeitig, sondern nur allein.
- Kontrollieren Sie den Heimtrainer regelmäßig auf sichtbare Verschleißspuren und Schäden.
- Lassen Sie defekte Teile, z.B. Verbindungsteile sofort und nur von einem Fachmann austauschen. Benutzen Sie den Heimtrainer erst wieder, wenn alle defekten Teile ausgetauscht wurden.
- Dieser Heimtrainer ist ein drehzahlunabhängiges Trainingsgerät. Stellen Sie ihn nicht in unkontrolliert zugänglichen Bereichen auf.
- Achten Sie besonders auf Verschleißteile:
  - Trainingscomputer (45),
  - Lenker (3),
  - Sattel (21),
  - Pedale (12) und deren Sicherheitsriemen,
  - Keilriemen (14),
  - Lager.

## Montage Heimtrainer zusammenbauen

Benutzen Sie für den Zusammenbau die folgenden Werkzeuge:

- Schraubenschlüssel (beiliegend),
- Innensechskantschlüssel (beiliegend),
- Maul-/Schraubenschlüssel (beiliegend),

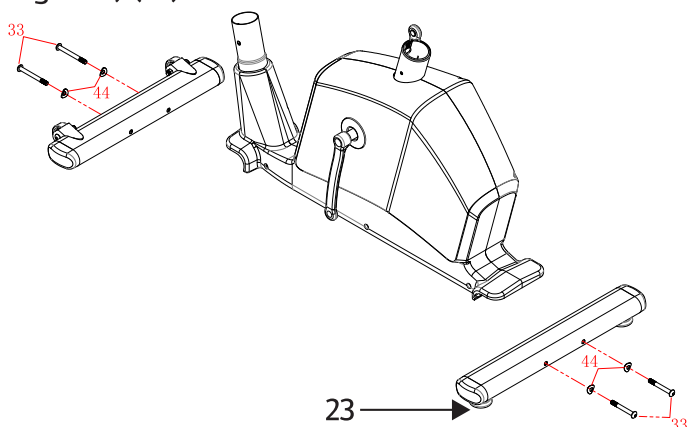
Bauen Sie den Heimtrainer mithilfe der folgenden Anweisungen und den grafischen Darstellungen im Kapitel „Heimtrainer zusammenbauen“ zusammen.

Für den Zusammenbau werden zwei Personen benötigt. Achten Sie beim Zusammenbau darauf, dass Sie in jede Richtung hin genügend Bewegungsfreiraum haben (mindestens 1,5 m).

Entfernen Sie ggf. vor den jeweiligen Schritten die vormontierten Schrauben und Unterlegscheiben.

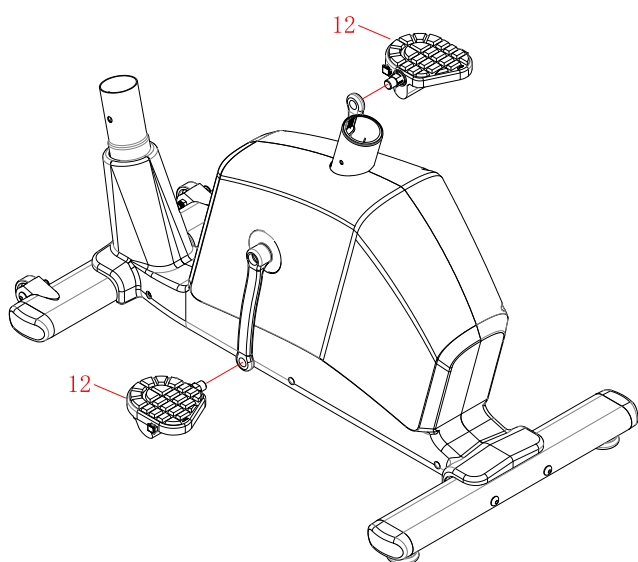
### Montage der Standfüße

1. Stellen Sie den Hauptrahmen (1) auf einen standsicheren Untergrund. Achten Sie auf eine waagerechte Aufstellung.
2. Verschrauben Sie den vorderen Standfuß mit den Transportrollen mit zwei Schrauben (33), und zwei Unterlegescheiben (44) am Hauptrahmen.
3. Verschrauben Sie den hinteren Standfuß mit zwei Schrauben (33), und zwei Unterlegescheiben (44) am Hauptrahmen.
4. Achten Sie darauf, dass die Transportrollen des vorderen Standfußes vom Heimtrainer aus nach außen zeigen.
5. Stellen Sie die Höhe des hinteren Standfußes über die Verstellrädchen (Bodenniveaueingleich) (23) ein.



### Pedale anschrauben

1. Schrauben Sie die Pedale (12) an die Kurbel.
2. Achten Sie auf die Markierung und Drehrichtung für Links (L) und Rechts (R).
3. Fixieren Sie die Sicherheitsriemen der Pedale.
4. Stellen Sie die Sicherheitsriemen so ein, dass diese Sie beim Bedienen nicht drücken und Sie trotzdem einen guten Halt auf den Pedalen haben.



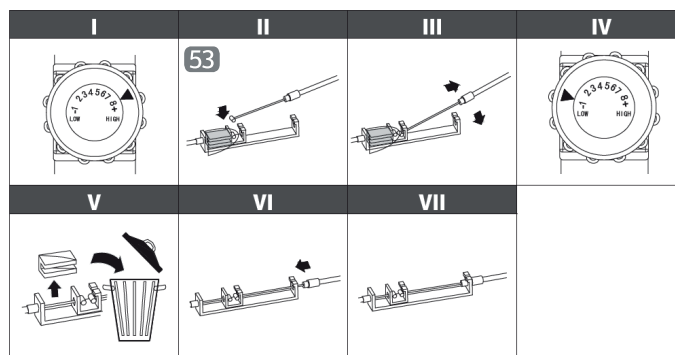
### Montage der Lenkersäule

1. Lösen Sie die vier vormontierten Schrauben (39), Federringe (37) und Unterlegscheiben (44) aus dem Hauptrahmen (1).
2. Führen Sie die Lenkersäule (2) an den Hauptrahmen (1) heran.
3. Verbinden Sie das obere (46) und untere Sensorkabel (47) miteinander. Achten Sie auf eine feste Kabelverbindung, damit eine reibungslose Signalübertragung gewährleistet ist.
4. Hängen Sie das Sensorkabel wie auf der nachfolgenden Zeichnung beschrieben ein.

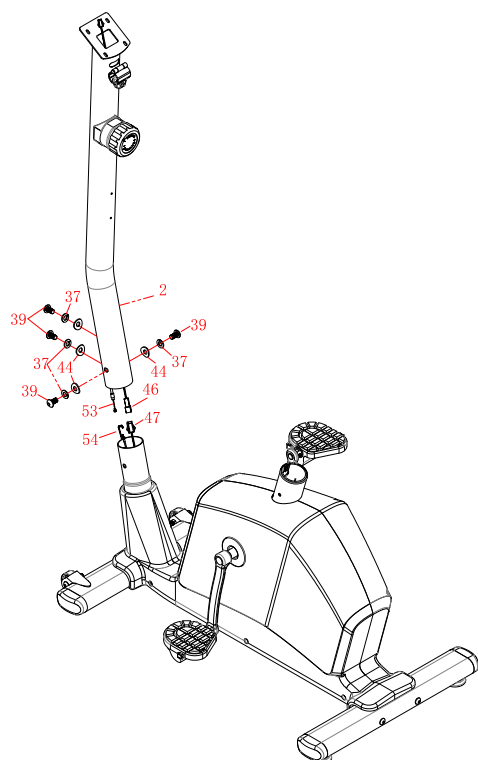
#### HINWEIS!

Der Heimtrainer hat ein verstellbares Bremssystem. Für die sachgemäße Einstellung des Bremswiderstands ist es wichtig, dass die Zugkabel korrekt miteinander verbunden sind.

- I. Stellen Sie den Widerstandsregler auf Stufe 8.
- II. Ziehen und halten Sie das dünnere Ende und das dickere Ende des mittleren Zugkabels auseinander.
- III. Legen Sie das obere Widerstandskabel (53) flach in die Einrastung des unteren Widerstandskabels (54).
- IV. Stellen Sie den Widerstandsregler auf Stufe 1.
- V. Bitte entfernen Sie den Plastikhalter und werfen Sie diesen weg.
- VI. Lassen Sie das untere Widerstandskabel langsam und vorsichtig los.
- VII. Das dünnere Ende und das dickere Ende des unteren Widerstandskabel ziehen sich zusammen und rasten ein. Die Widerstandskabel sind nun verbunden.

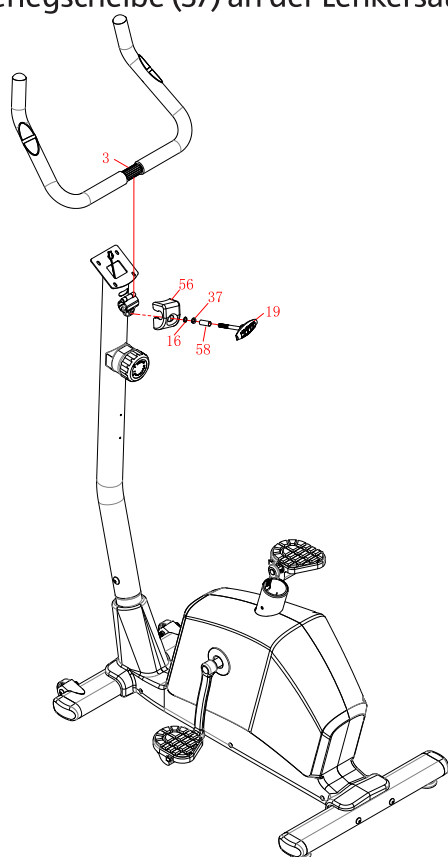


5. Stecken Sie nun die Lenkersäule (2) auf den Hauptrahmen (1).
6. Fixieren Sie die Lenkersäule (2) mit den vier Schrauben (39), vier Federringen (37) und vier Unterlegscheiben (44) am Hauptrahmen (1).



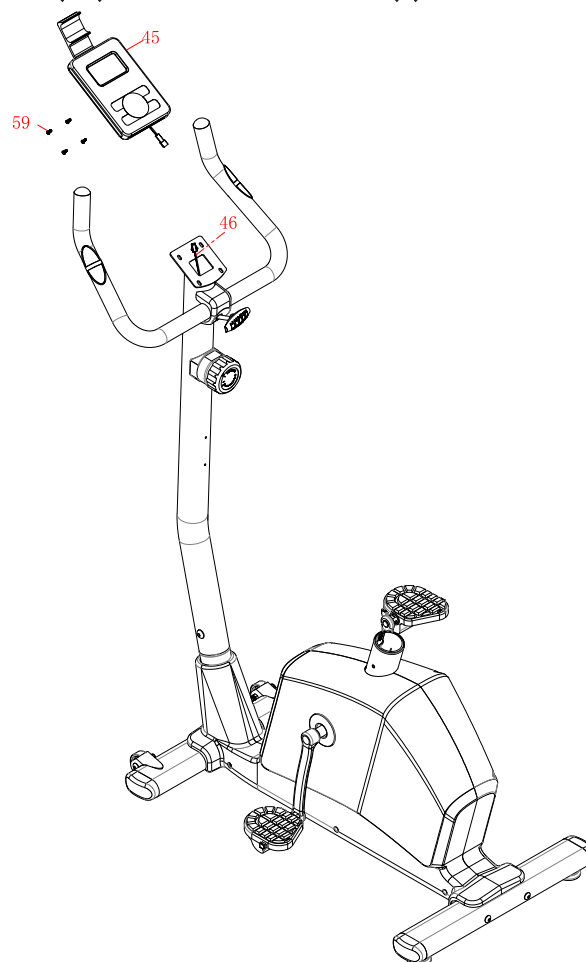
### Lenker anschrauben

1. Führen Sie den Lenker (3) zur Halteklemme und das Sensorkabel des Lenkers (3) durch die Öffnung.
2. Ziehen Sie das Sensorkabel des Lenkers ein Stück aus der Lenkersäule.
3. Befestigen Sie den Lenker und die Abdeckung des Lenkers (56) mithilfe der T-Schraube (19), der Hülse (58) einem Federring (16) und einer Unterlegscheibe (37) an der Lenkersäule (2).



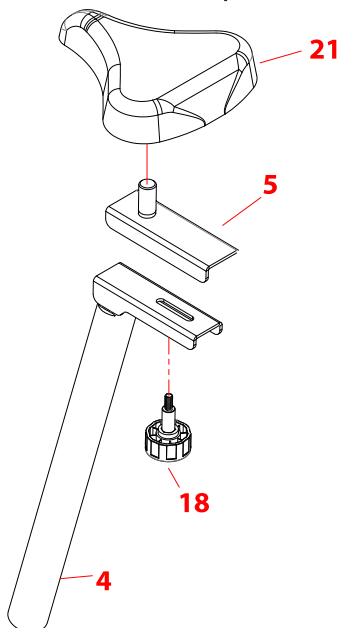
### Computer montieren

1. Lösen Sie die vier vormontierten Schrauben (59) aus der Rückseite des Computers (45).
2. Führen Sie den Computer (45) an die Lenkersäule (2) heran und verbinden Sie die Kabel aus der Lenkersäule mit den Kabeln an der Rückseite des Computers.
3. Fixieren Sie den Computer mit den vier Schrauben (59) auf der Lenkersäule (2).



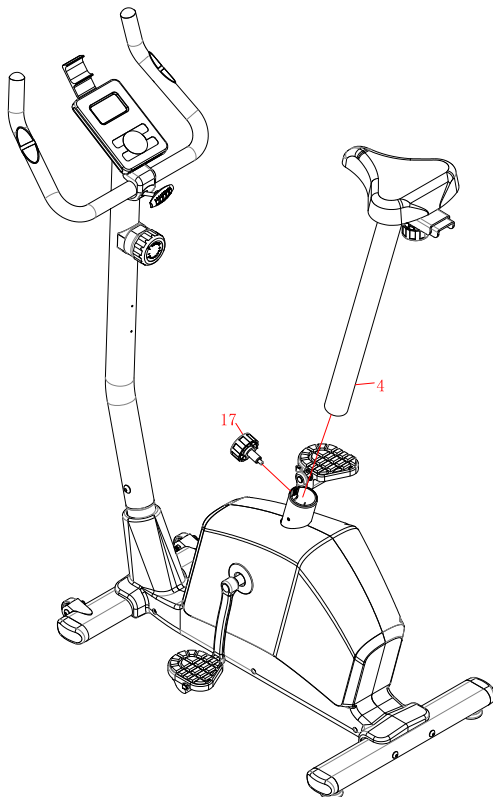
### Sattel montieren

1. Fixieren Sie den Sattel (21) auf der Sattelverstellung (5). Der Sattel wird mittels einer Klemmschraube auf der Sattelverstellung montiert. Achten Sie auf eine feste Verbindung, damit der Sattel sich nicht mehr bewegen kann.
2. Fixieren Sie die Sattelverstellung (5) mit Hilfe des Verstellknopfs (18) auf der Sattelstütze (4).



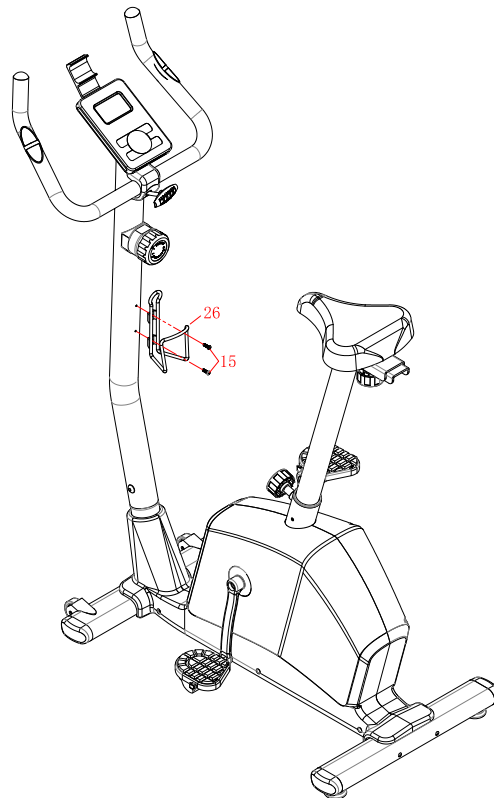
### Montage Sattelstütze

Stecken Sie die Sattelstütze (4) in den Hauptrahmen (1) und fixieren Sie die Sattelstütze mit dem Verstellknopf (17).



### Montage Trinkflaschenhalter

Fixieren Sie den Flaschenhalter (26) mit den zwei vormontierten Schrauben (15) an der Lenkersäule (2).



### Heimtrainer aufstellen

#### HINWEIS!

#### Beschädigungsgefahr!

Unsachgemäßer Umgang mit dem Heimtrainer kann zu Beschädigungen führen.

- Stellen Sie den Heimtrainer auf eine geeignete saubere, rutschfeste und ebene Unterlage, um Beschädigungen bzw. Abnutzungen am Boden zu verhindern.
- Lassen Sie um den Heimtrainer herum zu allen Seiten mindestens 0,6 m Platz und stellen Sie ihn auf einen festen und ebenen Boden.

**Abb. B** zeigt den korrekten Abstand von 0,6 m an.

### Heimtrainer auseinanderbauen

- Um den Heimtrainer auseinanderzubauen, gehen Sie in umgekehrter Reihenfolge vor.

## Benutzung

### Batterien einsetzen und wechseln

1. Öffnen Sie das Batteriefach an der Rückseite des Trainingscomputers (45) (siehe **Abb. C**).
2. Falls nötig, entnehmen Sie die alten Batterien.
3. Legen Sie die mitgelieferten oder neue Batterien in das Batteriefach. Achten Sie auf die richtige Polarität.
4. Schließen Sie das Batteriefach.

## Computeranleitung

### 1. Display Ansicht



### 2. Tasten

<b>UP</b>	Mit der UP Taste können Sie Einstellungen wie Zeit/Distanz/Energieverbrauch einstellen.
<b>DOWN</b>	Mit der DOWN Taste können Sie Einstellungen wie Zeit/Distanz/Energieverbrauch einstellen. Wenn Sie die UP und DOWN Taste für zwei Sekunden gedrückt halten, dann stellen sich die voreingestellten Werte auf 0 zurück.
<b>MODE</b>	Mit der Mode Taste bestätigen Sie Ihre durchgeführten Eingaben
<b>RESET</b>	Drücken Sie die Reset Taste für 2 Sekunden und alle Eingaben und Anzeigen werden zurückgestellt
<b>RECOVERY</b>	Mit der RECOVERY Taste starten Sie die Erholungspulsmessung.

## 3. Funktionen

### 1. TIME

Die ZEIT-Anzeige zeigt Ihnen die verstrichene Trainingszeit von 00:00 bis maximal 99:59 (Minuten: Sekunden) in 1-Sekunden-Schritten an.

Alternativ können Sie einen Countdown einstellen, der in 1-Sekunden-Schritten rückwärts läuft. Ein Alarmsignal ertönt, wenn die Zeit auf 00:00 gesunken ist.

### 2. SPEED

Zeigt die aktuelle Geschwindigkeit in km/h an.

### 3. DISTANCE

Zeigt die Trainingsstrecke in km an. Sie können die Trainingsstrecke mit der UP und DOWN Taste voreinstellen und die Strecke wird im Countdown Modus angezeigt.

### 4. CALORIE

Zeigt den Energieverbrauch in Kalorien an

### 5. PULSE



**WARNUNG!**

### Verletzungsgefahr!

Das System zur Überwachung der Herzfrequenz kann fehlerhaft sein. Zu starkes Trainieren kann zu gefährlichen Verletzungen oder zum Tod führen. Sollte sich Ihre Leistungsfähigkeit während des Trainings ungewöhnlich stark verringern, beenden Sie das Training sofort. Suchen Sie sofort einen Arzt auf.

Wenn Sie die folgenden beiden Pulsmessverfahren anwenden, hat die Handpulsmessung immer Vorrang.

Die PULS-Anzeige zeigt Ihnen die gemessene Herzfrequenz (min. 30 bis max. 240 Schläge) an. Sie können dem Trainingscomputer (45) einen bestimmten Zielherzfrequenzwert vorgeben. Ein Alarmton ertönt, sobald dieser Zielherzfrequenzwert überschritten wird.

Sie können Ihre Herzfrequenz auf zwei Arten messen:

- Handpulsmessung: Auf dem Lenker befinden sich die beiden Handpuls-Sensoren. Achten Sie darauf, dass immer beide Handflächen gleichzeitig auf den Handpuls-Sensoren aufliegen. Sobald eine Pulsabnahme erfolgt, blinkt ein kleines Herz auf der LCD-Anzeige neben der PULS-Anzeige. Die Handpulsmessung dient nur zur Orientierung, da es durch Bewegung, Reibung, Schweiß etc. zu

Abweichungen vom tatsächlichen Puls kommen kann.

- **Cardio-Pulsmessung:** Im Handel sind sogenannte Cardio-Pulsmesser erhältlich, die aus einem Brustgurt und einer Armbanduhr bestehen. Der Trainingscomputer ist mit einem Empfänger (ohne Sender) für gängige Cardio-Pulsmessgeräte ausgestattet. Sollten Sie im Besitz eines solchen Gerätes sein, so können die von Ihrem Sendegerät (Brustgurt, Frequenz 5,3 kHz) ausgestrahlten Impulse auf der LCD-Anzeige abgelesen werden.

## 6. RPM

Zeigt die Umdrehungen pro Minute an.

## 7. Erholungspulsmessung

Sie starten die Erholungspulsmessung durch Drücken der RECOVERY Taste und halten Sie beide Handpulssensoren umgriffen. Sobald der Countdown von 60 Sekunden abgelaufen ist, wird Ihre Fitnessnote von 1 bis 6 (entsprechend der Schulnoten) angezeigt.

## Einstellungen am Computer vornehmen

### 1. Quick start:

Starten Sie das Training ohne Voreinstellungen und alle Daten beginnen von null an zu zählen.

### 2. Vorgabe von Zielwerten:

Sie können am Computer Voreinstellungen für Zeit/Trainingsstrecke/Kalorien/Puls vorgeben.

Drücken Sie hierzu die MODE Taste. Mit der UP und DOWN Taste können Sie nun jeweilige Werte vorgeben, bestätigen Sie die Vorgaben mit der MODE Taste.

Wenn ein Zielwert erreicht ist, mach sie der Computer durch ein Signal darauf aufmerksam. Danach startet dieser Wert wieder von 0 an zu zählen.

## Training



### Verletzungsgefahr!

Wenn Sie gesundheitlich nicht in der Verfassung sind, auf dem Heimtrainer zu trainieren, kann ein solches Training Ihre Gesundheit schädigen. Die unsachgemäße Verwendung des Heimtrainers kann ebenfalls zu gesundheitlichen Schäden führen.

- Verwenden Sie den Heimtrainer nicht, wenn Sie einen Herzschrittmacher tragen.
- Lassen Sie vor Beginn des ersten Trainings auf dem Heimtrainer einen allgemeinen Fitness-Check von Ihrem Arzt durchführen; besonders, wenn Sie über 35 Jahre alt sind.
- Fragen Sie Ihren Arzt vor Beginn des ersten Trainings auf dem Heimtrainer um Rat; besonders, wenn bereits Herz-, Kreislauf-, orthopädische oder sonstige gesundheitliche Probleme bekannt sind.
- Wenn während des Trainings Schwindelgefühl, Übelkeit, Brustschmerzen oder andere außergewöhnliche Symptome auftreten, unterbrechen Sie das Training sofort. Suchen Sie sofort einen Arzt auf.
- Beginnen Sie Ihr Training immer mit einer Aufwärmphase.
- Tragen Sie beim Training auf dem Heimtrainer immer angemessene Sportbekleidung und -schuhe. Tragen Sie keine Kleidung, mit der Sie am Heimtrainer hängenbleiben können. Tragen Sie Schuhe mit rutschfester Gummisohle.
- Schließen Sie Ihre Augen nicht, während Sie auf dem Heimtrainer trainieren.
- Lehnen Sie sich während des Trainings auf dem Heimtrainer nicht zurück, weil Sie sonst herunterfallen und sich verletzen können.
- Dieser Heimtrainer kann von Kindern ab 14 Jahren und darüber sowie von Personen mit verringerten physischen, sensorischen oder mentalen Fähigkeiten oder Mangel an Erfahrung und Wissen benutzt werden, wenn sie beaufsichtigt oder bezüglich des sicheren Gebrauchs des Ergometers unterwiesen wurden und die daraus resultierenden Gefahren verstehen.
- Transportieren Sie den Heimtrainer niemals alleine.
- Lassen Sie den für Sie höchst zulässigen Pulswert von Ihrem Arzt messen, bevor Sie den Heimtrainer benutzen. Achten Sie darauf, diesen Wert

- während des Trainings nicht zu überschreiten.
- Systeme zur Herzfrequenzmessung können ungenau sein. Vermeiden Sie übermäßiges Training, da dieses zu ernsthaften gesundheitlichen Schäden oder zum Tod führen kann. Beenden Sie sofort das Training bei Schwindel- oder Schwächegefühl.
- Nehmen Sie zwei Stunden vor sowie nach dem Training keine Nahrung zu sich. Achten Sie während des Trainings darauf, viel Wasser zu trinken
- Dieses Trainingsgerät ist nicht für hochgenaue Zwecke geeignet.

Jeder gesunde Mensch kann jederzeit mit dem Training auf dem Heimtrainer anfangen. Körperliche Fitness, Ausdauer und Wohlbefinden lassen sich durch entsprechendes Training erreichen bzw. steigern. Ihre Kondition verbessert sich bereits nach kurzem, regelmäßigem Training und hält damit auch Ihr Herz, Ihren Kreislauf und Ihren Bewegungsapparat in Schwung. Auch Ihr Stoffwechsel kann davon positiv beeinflusst werden. Wichtig ist, dass Sie Ihr Training Ihrem Körper anpassen und sich nicht überfordern.

### Drei Trainingsphasen durchlaufen

Für ein effektives Training und um negativen Folgen, z. B Muskelkater oder Muskelzerrungen, vorzubeugen, ist es wichtig, die folgenden drei Trainingsphasen immer zu durchlaufen:

- Aufwärmphase,
- Trainingsphase,
- Entspannungsphase.

#### Aufwärmphase

Die Aufwärmphase dient dazu, die Muskeln und den Organismus auf die Belastung vorzubereiten und mögliche Verletzungsgefahr zu minimieren. Als Übungen bieten sich Aerobic, Dehnübungen und Laufen an.

#### Trainingsphase

- Befolgen Sie Ihre Hinweise zu dem Heimtrainer.
- Kontrollieren Sie die Belastungsintensität, indem Sie Ihre Herzfrequenz bzw. Ihren Puls messen.  
Stimmen Sie sich hierzu ggf. mit Ihrem Arzt ab.

#### Entspannungsphase

Der Körper benötigt während und nach dem Training Zeit zur Erholung. Diese Entspannungsphase

sollte bei einem Anfänger länger dauern als bei einem geübten Sportler.

### Training planen

Um Ihr Training optimal planen zu können, überlegen Sie sich zuerst, welches Trainingsziel Sie verfolgen.

Trainingsziele können z. B Gewichtsreduzierung, also Fettverbrennung, oder Steigerung der Ausdauer sein.

Legen Sie fest, wie regelmäßig Sie trainieren möchten, um Ihr Trainingsziel zu erreichen.

Seitens der Sportmedizin werden folgende Belastungsumfänge als wirksam erachtet:

Häufigkeit	Dauer
Täglich	10 Minuten
1-2x wöchentlich	30-60 Minuten
2-3x wöchentlich	20-30 Minuten

Errechnen Sie Ihre maximale Herzfrequenz (MHF). Wenden Sie dazu folgende Formel an:

**MHF = 220 - Lebensalter**

Je nachdem, was Ihr Trainingsziel ist, richten Sie Ihre MHF beim Training an den Werten der jeweiligen Trainingszone aus (siehe folgende Tabelle).

Es gibt fünf Trainingszonen, nach denen Sie Ihr Training ausrichten können.

Trainingszonen
Gesundheitszone = 50-60% of the MHF
Fettverbrennung = 60-70% of the MHF
Aerobe Zone = 70-80% of the MHF
Anaerobe Zone = 80-90% of the MHF
Warnzone = 90-100% of the MHF

#### Die Gesundheitszone

Die Gesundheitszone steht für lange, langsame Ausdauerbelastung. Die Belastung sollte leicht und entspannt sein. Diese Zone stellt die Basis für die Steigerung Ihrer Leistungsfähigkeit dar.

- Wenn Sie Anfänger oder konditionell schwächer sind, trainieren Sie in der Gesundheitszone.

## Die Fettverbrennung

In dieser Zone wird sowohl Ihr Herz gekräftigt wie auch die Fettverbrennung optimal in Gang gesetzt. Die verbrannten Kalorien stammen hier aus Ihrem Körperfett und weniger aus Kohlehydraten. Ihr Körper muss sich an dieses Training gewöhnen.

- Geben Sie Ihrem Körper Zeit, sich an dieses Training zu gewöhnen. Danach ist das Training umso effektiver, je länger Sie es durchhalten.

## Aerobe Zone

Mit dem Training in der aeroben Zone verbrennen Sie mehr Kohlehydrate als Fett. Durch die höhere Belastung stärken Sie Ihr Herz und Ihre Lungen. Der Nutzeffekt dieses Trainings wirkt sich enorm auf Ihr Herz und Ihr Atmungssystem aus.

- Wenn Sie schneller, stärker und ausdauernder werden möchten, trainieren Sie in der aeroben Zone.

## Anaerobe Zone

Das Training in der anaeroben Zone bringt eine Steigerung der Fähigkeit, Milchsäure zu verstoffwechseln. Damit können Sie länger und härter trainieren, ohne übermäßig Lactat zu bilden. Hierbei handelt es sich um ein hartes Training, bei dem Sie typische Symptome verspüren werden wie z.B. Erschöpfung, Müdigkeit oder schwere Atmung.

- Wenn Sie ein Hochleistungstraining absolvieren möchten, trainieren Sie in der anaeroben Zone.

## Warnzone

Die Warnzone ist die Zone mit höchster Intensität. Dieser Bereich kann leicht zu Verletzungen und Überlastung führen. Dies ist ein extrem schwieriges Training, das Hochleistungssportlern vorbehalten ist.

- Wenn Sie extrem fit sind und über Erfahrung und praktisches Wissen mit extensivem Hochleistungstraining verfügen, trainieren Sie in der Warnzone.

## Richtig aufsteigen

1. Stellen Sie sicher, dass alle Schrauben fest angezogen sind und der Heimtrainer fest auf einem ebenen Untergrund steht (siehe Kapitel „Heimtrainer aufstellen“).
2. Steigen Sie auf den Heimtrainer.
3. Platzieren Sie Ihre Füße auf den Pedalen (12). Achten Sie darauf, Ihre Füße über die Sicher-

heitsriemen an den Pedalen zu fixieren.

## Richtige Sitz-, Fuß- und Lenkerposition

Um die richtige Sitz-, Fuß- und Lenkerposition zu erreichen, gehen Sie wie folgt vor:

- Stellen Sie den Sattel (21) so ein, dass Ihr Bein gestreckt ist, wenn Sie mit Ihrer Ferse das Pedal (12) berühren und Ihr Knie sich hinter der Pedalachse befindet.
- Positionieren Sie Ihre Füße im mittleren Bereich der Pedale, da beim Training am Heimtrainer die Bewegung aus dem Fußballen kommt. Hier gibt es eine bessere Hebelwirkung und die Bewegungen können leichter ausgeführt werden.
- Achten Sie während des Trainings darauf, dass sich mindestens die halbe Fußlänge auf dem Pedal befindet.
- Stellen Sie die Sicherheitsriemen der Pedale so ein, dass Sie Ihre Füße gerade so hinein- bzw. herausschieben können.
- Stellen Sie den Lenker (3) mithilfe der T-Schraube (19) so ein, dass Ihre Arme fast ausgestreckt sind, wenn Sie den Lenker umgreifen.
- **Hinweis:** Achten Sie darauf, dass Sie den Sattel nur bis zur MAX Markierung herausziehen.

## Richtige Körperhaltung einnehmen

- Halten Sie sich während des gesamten Trainings am Lenker (3) fest.
- Nehmen Sie während des gesamten Trainings eine aufrechte Körperhaltung ein.

## Training beginnen

Sie stehen jetzt mit beiden Füßen auf den Pedalen (12). Ein Pedal befindet sich unten, während sich das andere Pedal oben befindet (siehe Kapitel „Richtig aufsteigen“).

1. Beginnen Sie langsam mit dem Training, indem Sie das angewinkelte Bein strecken.
2. Winkeln Sie nun das andere Bein an.
3. Fahren Sie das Training durch abwechselndes Anwinkeln und Durchstrecken der Beine fort.
4. Steigern Sie ggf. Ihre Geschwindigkeit und passen Sie die Zugkraft über den Widerstandsregler nach Wunsch an (1 – minimaler Widerstand, 8 - maximaler Widerstand).

Achten Sie darauf, dass Sie mit Ihren Füßen auf den Pedalen bleiben. Wenn Ihnen die Zugkraft zu stark erscheint, verringern Sie diese über den Widerstandsregler. Führen Sie die Tretbewegungen nicht ruckartig, sondern gleichmä-



Big aus. Die Pedale sollten den Hauptrahmen während des Tretens nicht berühren.

## Reinigung

### HINWEIS!

#### Beschädigungsgefahr!

In das Gehäuse eingedrungenes Wasser oder andere Flüssigkeiten können einen Kurzschluss verursachen.

- Achten Sie darauf, dass kein Wasser oder andere Flüssigkeiten in das Gehäuse gelangen.
- Reinigung und Benutzerwartung dürfen nicht von Kindern ohne Beaufsichtigung durchgeführt werden.

### HINWEIS!

#### Beschädigungsgefahr!

Unsachgemäßer Umgang mit dem Heimtrainer kann zu Beschädigungen des Heimtrainers führen.

- Verwenden Sie keine aggressiven Reinigungsmittel, Bürsten mit Metall- oder Nylonborsten sowie keine scharfen oder metallischen Reinigungsgegenstände wie Messer, harte Spachtel und dergleichen.

Diese können die Oberflächen beschädigen.

1. Reinigen Sie den Heimtrainer nach jeder Verwendung mit einem leicht angefeuchteten Tuch. Verwenden Sie ggf. ein mildes Spülmittel.
2. Reinigen Sie den Trainingscomputer (45) und das Display mit einem fusselfreien, trockenen Tuch.
3. Lassen Sie den Heimtrainer nach der Reinigung vollständig trocknen.

## Wartung

- Prüfen Sie regelmäßig alle Schrauben und Verbindungsteile auf festen Sitz.
- Prüfen Sie den Heimtrainer regelmäßig auf Verformungen, Risse und andere Beschädigungen sowie auf Verschleiß.

## Transport

1. Stellen Sie sich mit der Spitze Ihres rechten Fußes auf den vorderen Standfuß.
2. Fassen Sie den Heimtrainer am Lenker (3) an und ziehen Sie ihn vorsichtig in Ihre Richtung.
3. Bewegen Sie den Heimtrainer an die gewünschte Stelle und richten Sie ihn dort langsam wieder auf.

Achten Sie während des Transports darauf, Ihren Rücken gerade zu halten.

## Aufbewahrung

Alle Teile müssen vor dem Aufbewahren vollkommen trocken sein.

- Bewahren Sie den Heimtrainer stets an einem trockenen Ort auf.
- Schützen Sie den Heimtrainer vor direkter Sonneneinstrahlung.
- Lagern Sie den Heimtrainer für Kinder unzugänglich, sicher verschlossen und bei einer Lagertemperatur zwischen 5 °C und 20 °C (Zimmertemperatur).
- Kinder dürfen nicht mit dem Heimtrainer spielen.

## Technische Daten

Typnummer: 6502749

Artikelnummer: 818307

Artikelbezeichnung: Heimtrainer

Gewicht: 27 kg

Max. Belastbarkeit: 150 kg

Klasse: HB (Verwendung im Heimbereich, mittlere Genauigkeit)

Aufstellmaße (L x B x H): 103 x 50 x 127,5cm

Widerstandsstufen: 8

Benötigte Batterien: 2 x 1.5 V AA/R6

Trainings- und Freibereich: 0.6 m

## Konformitätserklärung



Hiermit erklärt die Firma Woolf Sports Promotion GmbH & Co KG, dass der Heimtrainer WSP-HT-21 der Richtlinie 2001/95/EG Produktsicherheitsrichtlinie sowie der Richtlinie 2014/53/EU RED-Richtlinie entspricht.

Der vollständige Text der EU-Konformitätserklärung ist unter der folgenden Internetadresse verfügbar:

<https://www.woolfports.com>

## Entsorgung

### Verpackung entsorgen



Entsorgen Sie die Verpackung sortenrein. Geben Sie Pappe und Karton zum Altpapier, Folien in die Wertstoffsammlung.

### Heimtrainer entsorgen

(Anwendbar in der Europäischen Union und anderen europäischen Staaten mit Systemen zur getrennten Sammlung von Wertstoffen).



#### **Altgeräte dürfen nicht in den Hausmüll!**

Sollte der Heimtrainer einmal nicht mehr benutzt werden können, so ist jeder Verbraucher gesetzlich verpflichtet, Altgeräte getrennt vom Hausmüll, z.B. bei einer Sammelstelle seiner Gemeinde/seines Stadtteils, abzugeben. Damit wird gewährleistet, dass Altgeräte fachgerecht verwertet und negative Auswirkungen auf die Umwelt vermieden werden. Deswegen sind Elektrogeräte mit dem hier abgebildeten Symbol gekennzeichnet.

Bitte entfernen Sie die Batterien aus dem Gerät, bevor Sie dieses entsorgen.

Elektrogeräte können auch beim Händler kostenlos zurückgegeben werden.

Bitte achten Sie darauf, dass alle personenbezogenen Daten auf dem Gerät vor der Entsorgung gelöscht wurden.

Hofer bietet Ihnen Rücknahmemöglichkeiten direkt in den Filialen und Märkten an.

Informieren Sie sich auch bei Ihrem Händler über die Rücknahmemöglichkeiten vor Ort.



#### **Batterien und Akkus dürfen nicht in den Hausmüll!**

Als Verbraucher sind Sie gesetzlich verpflichtet, alle Batterien und Akkus, egal, ob sie Schadstoffe\* enthalten oder nicht, bei einer Sammelstelle in Ihrer Gemeinde/Ihrem Stadtteil oder im Handel abzugeben, damit sie einer umweltschonenden Entsorgung zugeführt werden können. Hierzu sind die Batterien dem dafür vorgesehenen Fachzuentnehmen.

\*gekennzeichnet mit: Cd = Cadmium, Hg = Quecksilber, Pb = Blei

## Fehlersuche

Fehler	Ursache	Abhilfe
<b>Trainingscomputer</b>		
Keine Anzeige	Keine Stromversorgung - Batterien fehlen	- Legen Sie neue Batterien ein (siehe Kapitel „Batterien einsetzen und wechseln“).
	Keine Stromversorgung - Batterien leer	
	Keine Stromversorgung - Batterien falsch eingelegt	- Legen Sie die Batterien richtig ein, achten Sie auf die richtige Polari- tät.
	Keine Kabelverbindung	- Überprüfen Sie die Kabelverbin- dung.
		- Wenn dies nicht hilft: Rufen Sie den Kundendienst an.
Trainingscomputer ist abgestürzt	- Starten Sie den Trainingscomputer neu, indem Sie die Batterien ent- fernen und neu einlegen.	
Pulsanzeige bei Handpulsmessung fehlerhaft	Sie haben nicht beide Hände an die Sensoren gelegt	- Legen Sie beide Hände an die Sensoren.
		- Überprüfen Sie die Kabelverbin- dung.
		- Wenn dies nicht hilft: Rufen Sie den Kundendienst an.
Pulsanzeige bei Brustgurt fehlerhaft	Sie verwenden einen ungeeigneten Brustgurt	- Verwenden Sie einen anderen Brustgurt.
		- Wenn dies nicht hilft: Rufen Sie den Kundendienst an.
<b>Mechanik</b>		
Tretwiderstand nicht regelbar	Keine Zugkabelverbindung	- Überprüfen Sie die Zugkabelver- bindung.
		- Wenn dies nicht hilft: Rufen Sie den Kundendienst an.
Fehlende Teile		- Überprüfen Sie den Verpackungs- inhalt.
		- Rufen Sie den Kundendienst an.

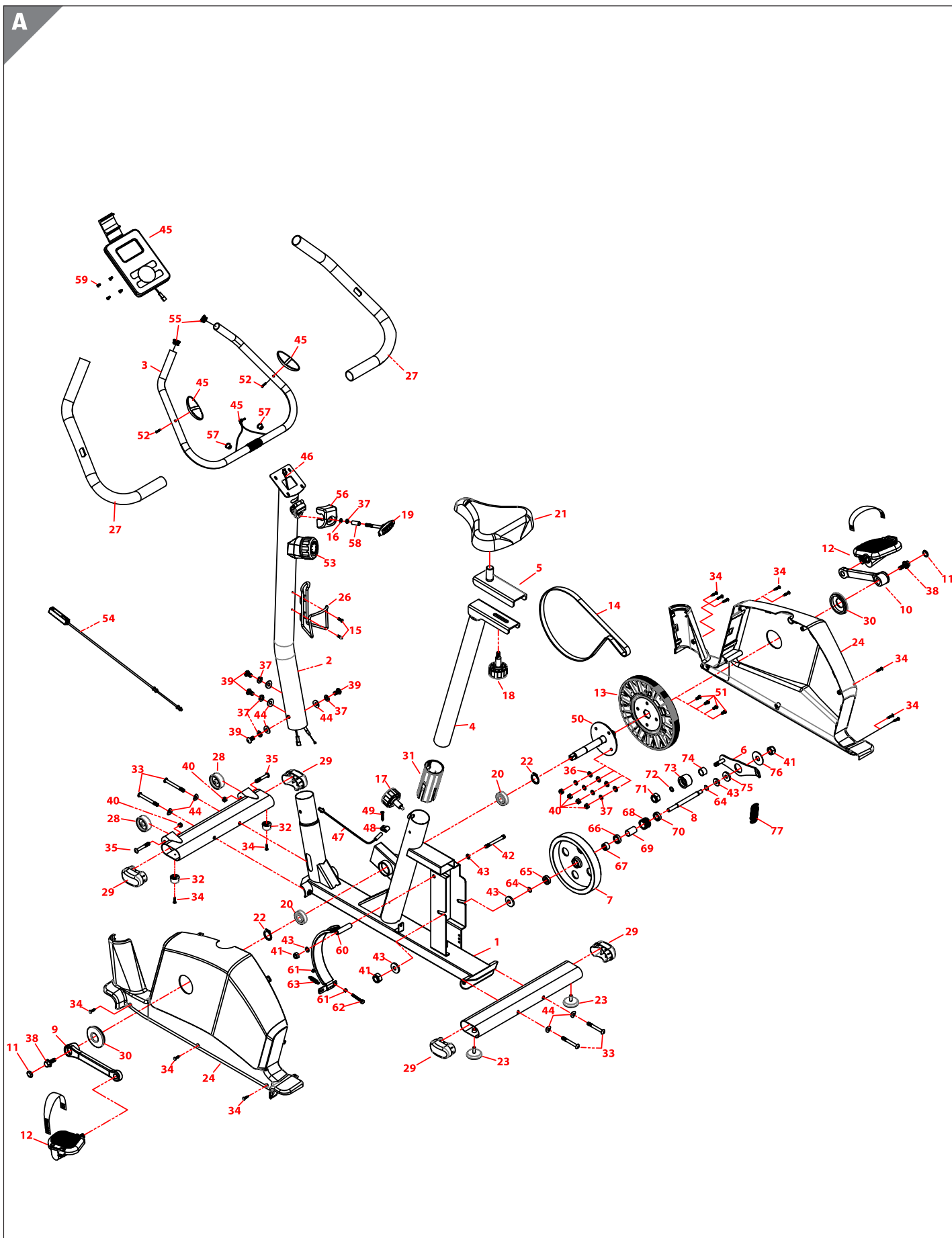
Für technische Auskünfte und Beratung rufen Sie unseren Kundendienst an. Sie finden die Kontaktinformationen auf der Garantiekarte und auf der Rückseite dieser Bedienungsanleitung.

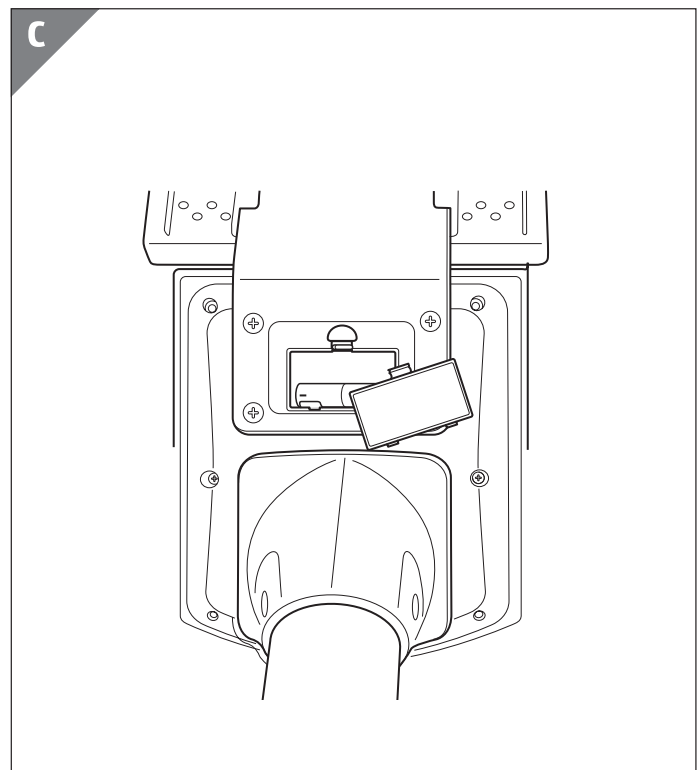
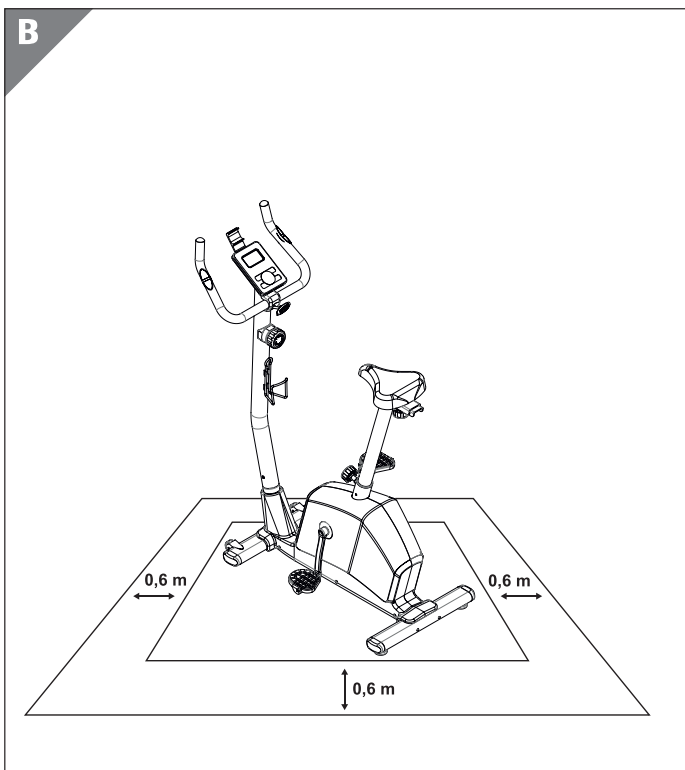
---

# Indice

<b>Panoramica</b> .....	<b>21</b>
<b>Fornitura/parti del dispositivo</b> .....	<b>23</b>
<b>Aspetti generali</b> .....	<b>24</b>
Istruzioni per l'uso da leggere e conservare .....	24
Significato dei simboli .....	24
<b>Controllare la cyclette circolare e la fornitura</b> .....	<b>24</b>
<b>Sicurezza</b> .....	<b>24</b>
Destinazione d'uso.....	24
Avvertenze per la sicurezza .....	25
<b>Assemblaggio</b> .....	<b>26</b>
Assemblare la cyclette circolare .....	26
Smontare la cyclette circolare .....	29
<b>Utilizzo</b> .....	<b>29</b>
Inserire e sostituire le batterie .....	29
<b>Manuale del computer</b> .....	<b>29</b>
1. Visualizzazione display .....	29
2. Pulsanti .....	29
3. Funzioni .....	30
Eseguire la configurazione sul computer .....	30
<b>Allenamento</b> .....	<b>31</b>
Pianificare l'allenamento .....	31
Iniziare l'allenamento.....	33
<b>Pulizia</b> .....	<b>33</b>
<b>Manutenzione</b> .....	<b>33</b>
<b>Trasporto</b> .....	<b>33</b>
<b>Come riporlo</b> .....	<b>33</b>
<b>Specifiche tecniche</b> .....	<b>34</b>
<b>Dichiarazione di conformità</b> .....	<b>34</b>
<b>Smaltimento</b> .....	<b>34</b>
Smaltimento dell'imballaggio.....	34
Smaltire la cyclette circolare .....	34
<b>Ricerca dell'errore</b> .....	<b>35</b>

# Panoramica





## Fornitura/parti del dispositivo

No.	descrizione	quantità	No.	descrizione	quantità
1	telaio principale	1	39	vite	4
2	piantone dello sterzo	1	40	dado	2
3	manubrio	1	41	dado	3
4	reggisella	1	42	vite	1
5	regolatore sella	1	43	rondella	5
6	Leva tensionamento cinghia trapezoidale	1	44	rondella	8
7	volano a disco	1	45	computer	1
8	volano a disco dell'asse	1	46	cavo	1
9	manovella sinistra	1	47	fissatore sensore	1
10	manovella destra	1	48	supporto sensore	1
11	coperchio manovella	2	49	vite	1
12	pedale	2	50	asse pedivella	1
13	puleggia cinghia trapezoidale	1	51	vite	4
14	cinghia trapezoidale	1	52	vite	2
15	vite	2	53	cavo di resistenza sopra	1
16	rondella	1	54	cavo di resistenza inferiore a	1
17	manopola regolazione reggisella	1	55	terminale manubrio	2
18	manopola regolazione sella	1	56	coprimanubrio	1
19	vite a T	1	57	tappo cavo impulsi	2
20	campo	2	58	manicotto per vite a T	1
21	sella	1	59	vite	4
22	custodia	2	60	magnete	1
23	compensazione del livello del pavimento	2	61	dado	2
24	copertura laterale	1	62	vite	1
25	molla	1	63	Sistema frenante a molla	1
26	portabottiglie	1	64	rondella	2
27	manubri in schiuma	2	65	campo	1
28	rullo di trasporto	2	66	campo	1
29	tappo terminale supporto	4	67	campo	1
30	coperchio manovella	2	68	rullo cinghia trapezoidale	1
31	custodia	1	69	custodia	1
32	gomma del cappuccio di base	2	70	campo	1
33	vite	4	71	dado	1
34	vite	12	72	rondella	1
35	vite	2	73	rullo puleggia cinghia trapezoidale	1
36	rondella	4	74	cuscinetto puleggia cinghia trapezoidale	1
37	rondella	8	75	rondella	1
38	vite	2	76	rondella	1
			77	Multitool	1



La fornitura include due batterie AA / LR6 da 1,5 V.

## Aspetti generali Istruzioni per l'uso da leggere e conservare



Queste istruzioni per l'uso fanno parte di questa cyclette. Contiene importanti informazioni sul montaggio e sull'utilizzo.

Legga attentamente le istruzioni per l'uso, in particolare le avvertenze di sicurezza, prima di utilizzare l'articolo. La mancata osservanza di queste istruzioni può provocare lesioni gravi o danni alla cyclette.

Le istruzioni per l'uso si basano sugli standard e le norme applicabili nell'Unione Europea. All'estero, osservare anche le linee guida e le leggi specifiche del Paese.

Conservare le istruzioni per l'uso per usi futuri. Se l'articolo viene consegnato a terzi, assicurarsi di includere le presenti istruzioni per l'uso.

### Significato dei simboli

I seguenti simboli e parole di segnalazione sono utilizzati in questo manuale utente, sulla cyclette circolare o sulla confezione.

#### **AVVERTIMENTO!**

Questo simbolo/parola indica un pericolo con un livello di rischio medio che, se non viene evitato, può provocare la morte o lesioni gravi.

#### **ATTENZIONE!**

Questo simbolo/parola indica un pericolo con un livello di rischio basso che, se non evitato, può provocare lesioni lievi o moderate.

#### **AVVISO!**

Questa parola mette in guardia da possibili danni materiali.



Questo simbolo fornisce utili informazioni aggiuntive sull'assemblaggio o sull'utilizzo.



Dichiarazione di conformità (vedi capitolo „Dichiarazione di conformità“): i prodotti contrassegnati da questo simbolo soddisfano tutte le normative comunitarie applicabili dello spazio economico europeo.



Il sigillo „Tested Safety“ conferma che la cyclette circolare è sicuro se utilizzato in modo prevedibile.

Il sigillo di approvazione conferma la conformità alla legge tedesca sulla sicurezza dei prodotti (ProdSG).



Mese/anno di produzione



Distributore



Non usare la cyclette se hai un pacemaker.

## Controllare la cyclette circolare e la fornitura

### AVVISO!

#### Pericolo di danneggiamento!

Se apre la confezione senza la necessaria attenzione e utilizzando un coltello affilato o un altro oggetto appuntito può danneggiare l'articolo.

- Durante l'apertura è necessario prestare la dovuta attenzione.

1. Estrarre la cyclette circolare dalla confezione.
2. Controllare se la consegna è completa.
3. Controllare se la cyclette circolare o le singole parti sono danneggiate. In tal caso, non utilizzare la cyclette circolare. Contattare il produttore utilizzando l'indirizzo di servizio indicato sulla scheda di garanzia.

## Sicurezza

### Destinazione d'uso

La cyclette è progettata esclusivamente come dispositivo fitness in casa e per uso privato. Non è inteso per un uso commerciale. Come dispositivo di classe HB (DIN EN ISO 20957-1; DIN EN ISO 20957-5) non è adatto per scopi terapeutici o medici. La cyclette circolare non è un giocattolo per bambini e non è adatto a bambini di età inferiore ai 14 anni. La cyclette circolare è progettato per un carico massimo di 150 kg. Utilizzare la cyclette circolare solo come descritto in questo manuale. Ogni altro uso è da considerarsi improprio e può causare danni alla proprietà o persino lesioni alle persone. Il produttore o il rivenditore non si assume alcuna



responsabilità per danni causati da un uso improprio o errato.

## Avvertenze per la sicurezza

Leggere attentamente le seguenti avvertenze di sicurezza per un utilizzo sicuro dell'articolo.

### AVVERTIMENTO!

#### Rischio di scosse elettriche!

Un'installazione elettrica errata può causare scosse elettriche.

- Non montare la cyclette circolare se è visibilmente danneggiata.
- Non aprire l'alloggiamento del computer; lasciare che un tecnico qualificato esegua le riparazioni.
- Per le riparazioni, contattare il servizio clienti indicato sulla scheda di garanzia.
- Tenere la cyclette circolare, il computer e i cavi del sensore lontani da acqua, altri liquidi e umidità.
- Non prendere il computer se dovesse cadere in acqua.
- Tenere la cyclette circolare e il computer lontano da fiamme libere e superfici calde.

### AVVERTIMENTO!

#### Rischio di soffocamento!

Se si permette a bambini o a neonati di giocare con la plastica dell'imballaggio o con piccoli componenti, possono rimanere impigliati o ingerirli e soffocare.

- Conservare l'imballaggio e i piccoli componenti come p. es. viti fuori dalla portata di bambini.

### AVVERTIMENTO!

#### Rischio di esplosione!

Se le batterie vengono riscaldate a temperature elevate, se le si getta nel fuoco o se le si sostituisce in modo improprio, le batterie possono esplodere e possono fuoriuscire fumi tossici.

- Proteggere il computer dal calore e dalla luce solare diretta.
- Non gettare le batterie nel fuoco.
- Smaltire le batterie presso il punto di raccolta locale.
- Utilizzare e sostituire solo batterie dello stesso tipo (vedi capitolo „Dati tecnici“).

### AVVERTIMENTO!

#### Rischio di avvelenamento!

Se i bambini ingeriscono batterie danneggiate, le batterie possono perdere e causare avvelenamento o morte.

- Tenere le batterie fuori dalla portata dei bambini.
- Se il vano batteria non può più essere chiuso saldamente, contattare il produttore per sostituire il computer.
- Se si sospetta che una batteria sia stata ingerita o sia in altro modo penetrata nel corpo, consultare immediatamente un medico.

### ATTENZIONE!

#### Pericolo di infortunio!

Se i dispositivi di regolazione sporgono dalla cyclette circolare, possono limitare i tuoi movimenti durante l'esercizio e puoi ferirti.

- Assicurarsi che i dispositivi di regolazione non sporgano.
- Non esercitarsi con i regolatori sporgenti.
- Tenere i bambini incustoditi lontano dalla cyclette circolare.
- Un esercizio scorretto o eccessivo può danneggiare la salute.

### ATTENZIONE!

#### Pericolo di infortunio!

Se non si presta attenzione durante l'installazione e l'utilizzo, si potrebbe ferirsi.

- Serrare le viti solo a mano con l'attrezzo in dotazione.
- Indossare sempre scarpe robuste quando si utilizza la cyclette circolare.
- Usa la chiave inclusa per montare la sella abbastanza saldamente.

### ATTENZIONE!

#### Pericolo di infortunio!

Il multitool (77) in dotazione ha un'estremità appuntita che può causare tagli o graffi.

- Durante il montaggio, fare attenzione a non serrare eccessivamente le viti.
- Si assicuri di non scivolare dalla maniglia.
- In caso di dubbio, utilizzare una chiave inglese disponibile in commercio.

**ATTENZIONE!****Rischio di ustioni chimiche!**

L'utilizzo di diversi tipi di batterie con il computer può aumentare il rischio di perdite della batteria. Toccare batterie danneggiate e con perdite può causare ustioni.

- Non toccare le batterie con fuoriuscite. In caso di contatto con l'acido della batteria, lavare accuratamente l'area interessata con abbondante acqua.
- Per evitare perdite dalle batterie, non caricare, smontare o cortocircuitare le batterie.
- Rimuovere le batterie dal computer non appena le batterie sono scariche o non si utilizza il computer per un lungo periodo di tempo.
- Non utilizzare batterie vecchie e nuove insieme.
- Le batterie non ricaricabili non devono essere ricaricate.
- Le batterie scariche devono essere rimosse dal dispositivo e smaltite in modo sicuro.

**AVVISO!****Pericolo di danneggiamento!**

L'uso improprio può danneggiare la cyclette circolare.

- Non utilizzare la cyclette circolare in diverse persone contemporaneamente, utilizzarlo solo da soli.
- Controllare regolarmente la cyclette circolare cercando eventuali segni visibili di usura e danni.
- Far sostituire immediatamente e solo da uno specialista le parti difettose, ad esempio le parti di collegamento. Non riutilizzare la cyclette circolare finché tutte le parti difettose non sono state sostituite.
- Questa cyclette circolare è un dispositivo di allenamento indipendente dalla velocità. Non installarlo in aree accessibili non controllate.
- Prestare particolare attenzione alle parti soggette a usura:
  - computer 45,
  - manubrio 3,
  - sella 21,
  - pedali 12 e relative cinghie di sicurezza,
  - cinghia trapezoidale 14,
  - magazzino.

**Assemblaggio****Assemblare la cyclette circolare**

Utilizzare i seguenti attrezzi per il montaggio:

- chiave inglese (inclusa),
- chiave a brugola (inclusa),
- chiave inglese (inclusa).

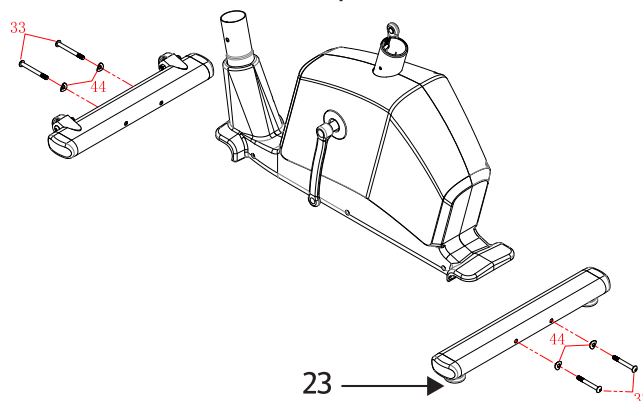
Assemblare la cyclette circolare seguendo le istruzioni sottostanti e gli schemi nel capitolo "Montaggio della cyclette circolare".

Per il montaggio sono necessarie due persone. Durante il montaggio, assicurati di avere spazio sufficiente per muoverti in ogni direzione (almeno 1,5 m).

Se necessario, rimuovere le viti e le rondelle pre-montate prima di procedere con i rispettivi passaggi.

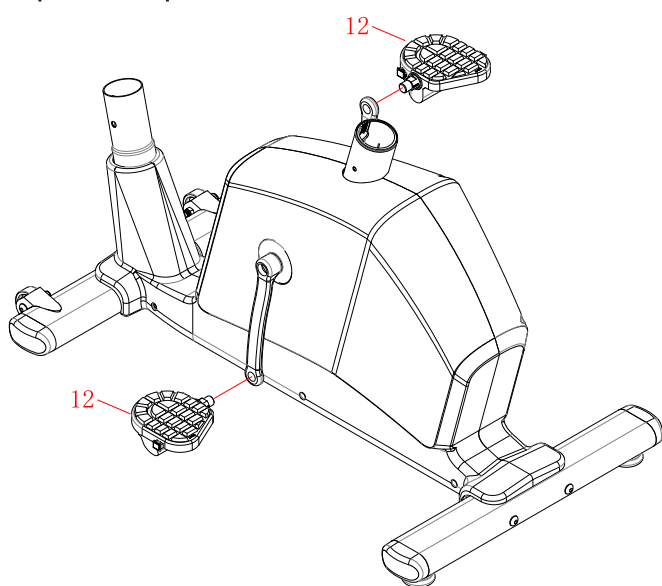
**Assemblare i piedi**

1. Posizionare il telaio principale (1) su una superficie stabile. Si assicuri che sia posizionato orizzontalmente.
2. Avvitare il cavalletto anteriore ai rulli di trasporto con due viti (33) e due rondelle (44) sul telaio principale.
3. Avvitare il cavalletto posteriore al telaio principale con due viti (33) e due rondelle (44).
4. Assicurarsi che i rulli di trasporto del cavalletto anteriore siano rivolti verso l'esterno rispetto alla cyclette circolare.
5. Utilizzare le rotelle di regolazione per regolare l'altezza del cavalletto posteriore.

**Avvitare i pedali**

1. Avvitare i pedali (12) sulla pedivella (46).
2. Prestare attenzione alla marcatura e al senso di rotazione sinistro (L) e destro (R).
3. Fissare le cinghie di sicurezza dei pedali.
4. Regolare le cinghie di sicurezza in modo tale che non esercitino pressione durante il funziona-

mento ma che lei abbia comunque una buona presa sui pedali.



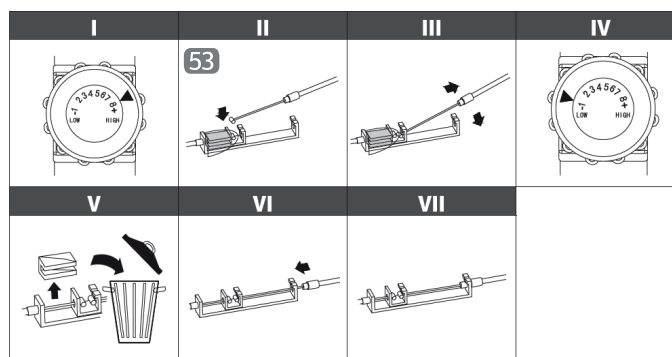
### Montaggio della colonna del manubrio

1. Allentare le quattro viti premontate (39), le rondelle elastiche (37) e le rondelle (44) dal telaio principale (1).
2. Portare il piantone dello sterzo (2) fino al telaio principale (1).
3. Collegare insieme il cavo sensore superiore (46) e inferiore (47). Assicurarsi che vi sia una connessione del cavo solida per garantire una trasmissione del segnale fluida.
4. Collegare il cavo del sensore come descritto nel disegno sottostante.

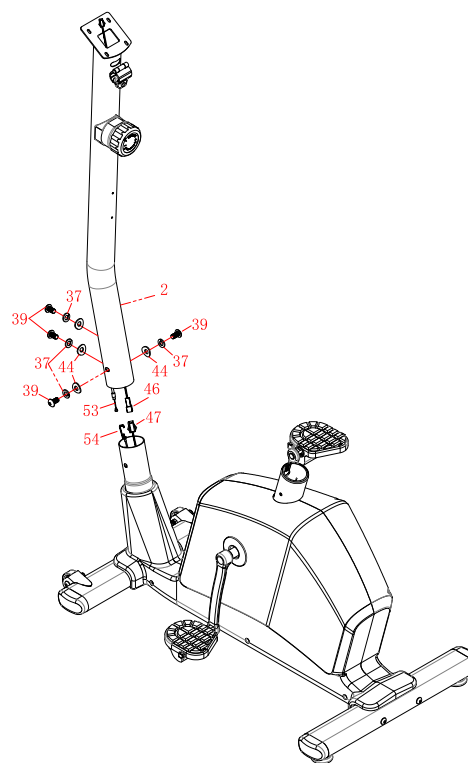
#### AVVISO!

La cyclette circolare ha un sistema di frenata regolabile. Per la corretta impostazione della resistenza di frenatura è importante che i cavi di trazione siano correttamente collegati tra loro.

- I. Impostare il regolatore di resistenza (53) al livello 8.
- II. Tirare e tenere l'estremità più sottile e l'estremità più spessa del cavo di trazione centrale separate.
- III. Appoggiare il cavo di trazione superiore (53) piatto nel fermo del cavo di trazione inferiore (54).
- IV. Impostare il regolatore di resistenza al livello 1.
- V. Rimuovere il supporto di plastica e gettarlo via.
- VI. Rilasciare lentamente e con attenzione il cavo di trazione centrale.
- VII. L'estremità più sottile e l'estremità più spessa del cavo di trazione centrale si uniscono e si agganciano in posizione. I cavi di trazione sono ora collegati.

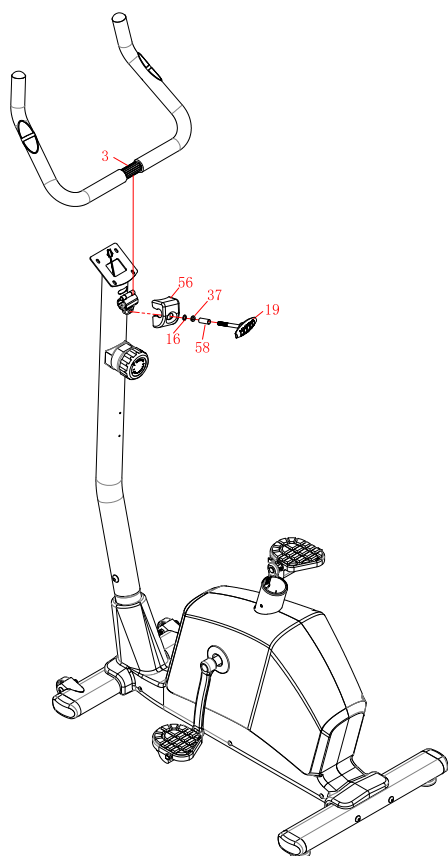


5. Ora posizionare il piantone dello sterzo (2) sul telaio principale (1).
6. Fissare il piantone dello sterzo (2) al telaio principale (1) con le quattro viti (39), quattro rondelle elastiche (37) e quattro rondelle (44).



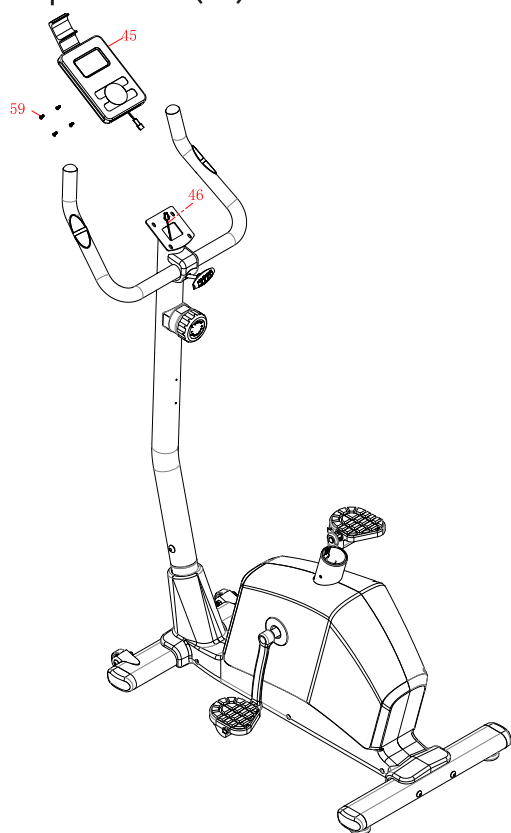
### Avvitare il manubrio

1. Guidare il manubrio (3) verso la clip di fissaggio e il cavo del sensore del manubrio (3) attraverso l'apertura.
2. Estrarre leggermente il cavo del sensore del manubrio dalla colonna del manubrio.
3. Attaccare il manubrio e il copri manubrio (56) alla colonna manubrio (2) usando il vite a T (19), il manicotto (58), una rondella elastica (16) e una rondella (37).



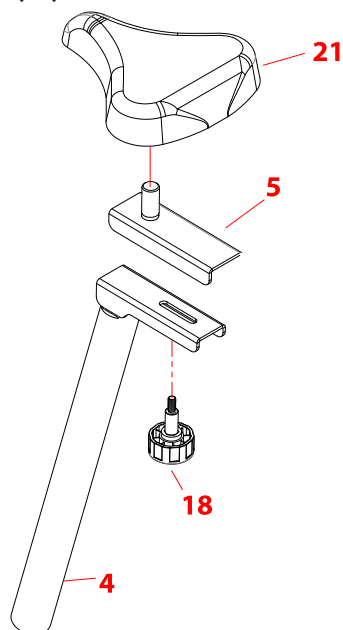
### Assemblare il computer

1. Allentare le quattro viti premontate (59) dal retro del computer (45).
2. Portare il computer (45) fino alla colonna del manubrio (2) e collegare i cavi dalla colonna del manubrio ai cavi sul retro del computer.
3. Fissare il computer alla colonna del manubrio (2) con le quattro viti (59).



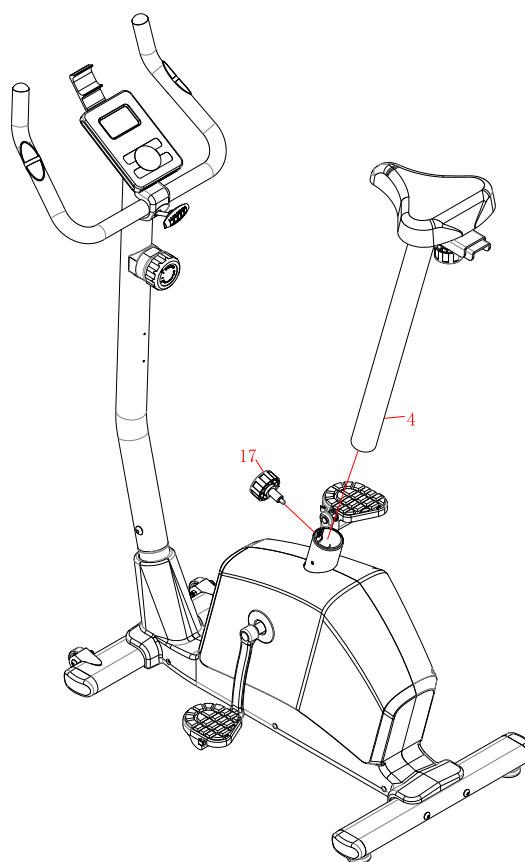
### Montare la sella

1. Fissare la sella (21) sul regolatore della sella (5). La sella è montata sul regolatore della sella tramite una vite di bloccaggio. Assicurarsi che il collegamento sia stretto in modo che la sella non possa più muoversi.
2. Fissare la regolazione della sella (5) sul reggisella (4) utilizzando la manopola di regolazione (18).



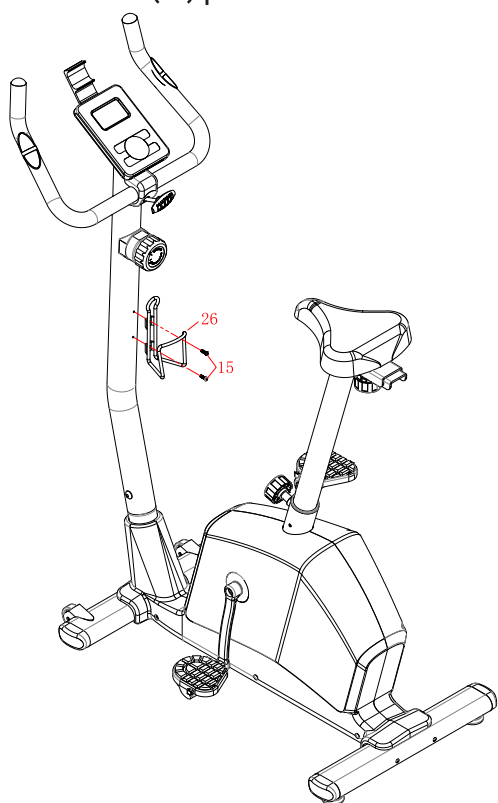
### Montaggio reggisella

- Inserire il reggisella (4) nel telaio principale (1) e fissare il reggisella con la manopola di regolazione (17).



## Montaggio portabottiglie

Fissare il portabottiglie (26) alla colonna manubrio (2) con le due viti (15) premontate.



## Installare la cyclette circolare

### AVVISO!

### Pericolo di danneggiamento!

L'uso improprio della cyclette circolare può causare danni.

- Posizionare la cyclette circolare su una superficie adatta, pulita, antiscivolo e piana per evitare danni o usura al pavimento.
- Lasci almeno un metro di spazio intorno alla cyclette circolare su tutti i lati e lo posizioni su un pavimento solido e livellato.

**Fig. B** indica la distanza corretta di 0,6 m.

## Smontare la cyclette circolare

- Per smontare la cyclette circolare procedere in ordine inverso.

## Utilizzo

### Inserire e sostituire le batterie

1. Aprire il vano batterie sul retro del training computer (45) (vedi **fig. C**).
2. Se necessario, rimuovere le vecchie batterie.
3. Inserire le batterie in dotazione o nuove nel vano batterie. Prestare attenzione alla corretta polarità.
4. Chiudere il vano batterie.

## Manuale del computer

### 1. Visualizzazione display



### 2. Pulsanti

<b>UP</b>	Con il pulsante UP è possibile regolare impostazioni come tempo/distanza/consumo energetico
<b>DOWN</b>	Con il pulsante DOWN è possibile impostare impostazioni come tempo/distanza/consumo energetico. Se si tengono premuti i pulsanti UP e DOWN per due secondi, i valori preimpostati vengono azzerati.
<b>MODE</b>	Confermi le immissioni effettuate con il pulsante MODE
<b>RESET</b>	Premere il pulsante RESET per 2 secondi e tutte le voci e i display verranno ripristinate
<b>RECOVERY</b>	Avviare la misurazione della frequenza cardiaca di recupero con il pulsante „RECOVERY“.

### 3. Funzioni

#### 1. TIME

Il display TIME mostra il tempo di allenamento trascorso da 00:00 a un massimo di 99:59 (minuti: secondi) a passi di 1 secondo.

In alternativa, puoi impostare un conto alla rovescia che va indietro a passi di 1 secondo.

La sveglia suona quando l'ora è scesa alle 00:00.

#### 2. SPEED

Visualizza la velocità attuale in km/h.

#### 3. DISTANCE

Mostra la distanza di allenamento in km. È possibile preimpostare il percorso di allenamento con i pulsanti UP e DOWN e il percorso viene visualizzato in modalità conto alla rovescia.

#### 4. CALORIE

Visualizza il consumo energetico in calorie.

#### 5. PULSE



#### AVVERTIMENTO!

#### Pericolo di infortunio!

Il sistema di monitoraggio della frequenza cardiaca potrebbe essere difettoso. L'esercizio troppo duro può provocare lesioni gravi o morte. Se le sue prestazioni vengono ridotte in modo anomalo durante l'allenamento, interrompa immediatamente l'allenamento. Consulti immediatamente un medico.

Se si utilizzano i seguenti due metodi di misurazione della frequenza cardiaca, la misurazione della frequenza cardiaca dalla mano ha sempre priorità.

Il display PULSE mostra la frequenza cardiaca misurata (da un minimo di 30 a un massimo di 240 battiti). Lei può specificare un valore di frequenza cardiaca target specifico per il computer (45). Un allarme suona non appena viene superato questo valore di frequenza cardiaca target.

Può misurare la sua frequenza cardiaca in due modi:

- Misurazione del polso dalla mano: i due sensori del polso della mano si trovano sul manubrio. Si assicuri che entrambi i palmi delle mani poggino sempre contemporaneamente sui sensori palmari. Non appena viene rilevato un polso, un piccolo cuore lampeggia sul display LCD accanto alla dicitura PULSE. La misurazione del polso della mano viene utilizzata solo per avere un'idea di massima, poiché il movimento, l'attrito, il sudore ecc. posso-

no portare a deviazioni dal polso effettivo.

- Misurazione del cardiofrequenzimetro: in commercio sono disponibili i cosiddetti cardiofrequenzimetri, che consistono in una fascia toracica e un orologio da polso. Il computer è dotato di un ricevitore (senza trasmettitore) per i cardiofrequenzimetri comuni. Se è in possesso di un dispositivo del genere gli impulsi emessi dal suo trasmettitore (fascia toracica, frequenza 5,3 kHz) possono essere letti sul display LCD.

#### 6. RPM

Visualizza i giri al minuto.

#### 7. Misurazione della frequenza cardiaca di recupero

Si avvia la misurazione del polso di recupero premendo il pulsante RECOVERY (RECUPERO) e tenendoli premuti entrambi. Allo scadere del conto alla rovescia di 60 secondi, verrà visualizzato il tuo voto di forma fisica da 1 a 6 (corrispondente ai voti della scuola).

### Eeguire la configurazione sul computer

#### 1. Quick start (avvio rapido):

Inizia l'allenamento senza preimpostazioni e tutti i dati inizieranno a contare da zero.

#### 2. Specificazione dei valori target:

È possibile impostare preimpostazioni per tempo/distanza di allenamento/calorie/pulsazioni sul computer.

Per fare ciò, premere il pulsante MODE. Con i pulsanti UP e DOWN è ora possibile specificare i rispettivi valori, confermare le specifiche con il pulsante MODE.

Quando un valore target è stato raggiunto, il computer invia un segnale per avvisarti. Quindi questo valore ricomincia a contare da 0.

## Allenamento



**AVVERTIMENTO!**

### Pericolo di infortunio!

Se è in condizioni di salute troppo cattive per allenarsi sulla cyclette circolare, tale esercizio può risultare dannoso per la sua salute. Uso improprio della cyclette circolare può anche portare a problemi di salute.

- Non utilizzare la cyclette circolare se si dispone di un pacemaker.
- Prima di iniziare il suo primo allenamento sulla cyclette circolare, chiedi al tuo medico di eseguire un controllo generale della forma fisica; soprattutto se hai più di 35 anni.
- Chiedi consiglio al tuo medico prima di iniziare il tuo primo allenamento sulla cyclette circolare; soprattutto se sono già noti problemi cardiovascolari, ortopedici o di altro tipo.
- Se si verificano vertigini, nausea, dolore toracico o altri sintomi insoliti durante l'esercizio, interrompere immediatamente l'esercizio. Consulta immediatamente un medico.
- Inizia sempre il tuo allenamento con una fase di riscaldamento.
- Indossare sempre abbigliamento sportivo e scarpe adeguate quando ci si allena sulla cyclette circolare. Non indossare indumenti che potrebbero impigliarsi nella cyclette circolare. Indossare scarpe con soles in gomma antiscivolo.
- Non chiuda gli occhi mentre si allena sulla cyclette.
- Non si inclini all'indietro durante l'allenamento sulla cyclette circolare, altrimenti potrebbe cadere e ferirsi.
- Questo attrezzo per l'allenamento da camera può essere utilizzato da ragazzi di età pari o superiore a 14 anni e da persone con ridotte capacità fisiche, sensoriali o mentali o prive di esperienza e conoscenza, se supervisionate o istruite sull'uso sicuro dell'ergometro e sulla comprensione dei pericoli risultanti.
- Non trasportare mai la cyclette circolare da soli.
- Chiedi al tuo medico di misurare il suo valore massimo ammesso per la frequenza cardiaca prima di utilizzare la cyclette circolare. Fare attenzione a non superare questo valore durante l'esercizio.
- I sistemi di misurazione della frequenza cardiaca possono essere imprecisi. Evitare l'esercizio eccessivo in quanto può causare gravi danni alla

salute o la morte. Interrompa immediatamente l'esercizio se si sente stordito o debole.

- Non mangiare cibo per due ore prima o dopo l'allenamento. Si assicuri di bere molta acqua durante l'allenamento.
- Questo dispositivo di allenamento non è adatto per scopi di alta precisione.

Qualsiasi persona sana può iniziare ad allenarsi sulla cyclette circolare in qualsiasi momento. La forma fisica, la resistenza e il benessere possono essere raggiunti o aumentati attraverso un allenamento appropriato. La sua resistenza migliorerà dopo una breve e regolare sessione di allenamento, che manterrà il suo cuore, il sistema circolatorio e il sistema muscolo-scheletrico in forma. Può anche avere un effetto positivo sul metabolismo. È importante adattare il suo allenamento al suo corpo e non sopraffarsi.

### Passare attraverso tre fasi di allenamento

Per un allenamento efficace e per evitare conseguenze negative, ad es. mal di muscoli o stiramenti muscolari, è importante seguire sempre le seguenti tre fasi di allenamento:

- fase di riscaldamento,
- fase di allenamento,
- fase di rilassamento.

#### Fase di riscaldamento

La fase di riscaldamento serve a preparare i muscoli e l'organismo al carico e a ridurre al minimo il rischio di lesioni. Gli esercizi di aerobica, stretching e la camminata veloce sono adeguati.

#### Fase di allenamento

- Segui le istruzioni sulla cyclette circolare.
- Controlla l'intensità dell'esercizio misurando la frequenza cardiaca o il polso.  
Se necessario, ne parli con il medico.

#### Fase di rilassamento

Il corpo ha bisogno di tempo per riprendersi durante e dopo l'allenamento. Questa fase di rilassamento dovrebbe durare più tempo per un principiante che per un atleta esperto.

### Pianificare l'allenamento

Per poter pianificare in modo ottimale il suo allenamento, consideri prima quale obiettivo di allenamento sta perseguendo.

Gli obiettivi di allenamento possono ad es. la riduzione del peso, cioè bruciare i grassi, o aumentare la resistenza.

Determini la frequenza con cui vuole allenarsi per raggiungere il suo obiettivo di allenamento.

La medicina dello sport considera efficaci i seguenti livelli di esposizione:

Durata	Frequenza
Giornalmente	10 minuti
1-2 volte a settimana	30-60 minuti
2-3 volte a settimana	20-30 minuti

Calcoli la sua frequenza cardiaca massima (MHF). Per farlo, usa la seguente formula:

### **MHF = 220 - età**

A seconda di quale sia il suo obiettivo di allenamento, allinei il suo MHF con i valori della rispettiva zona di allenamento durante l'allenamento (vedi tabella sotto).

Ci sono cinque zone di allenamento su cui puoi basare il tuo allenamento.

Zone di allenamento
Zona salute = 50-60% del MHF
Brucia grassi = 60-70% del MHF
Zona aerobica = 70-80% del MHF
Zona anaerobica = 80-90% del MHF
Zona di allerta = 90-100% del MHF

### **La zona della salute**

La zona della salute è sinonimo di esercizio di resistenza lungo e lento. Il carico dovrebbe essere leggero e rilassato. Questa zona è la base per aumentare le sue prestazioni.

- Se sei un principiante o fisicamente debole, allenati nella zona della salute.

### **Bruciare i grassi**

In questa zona, il tuo cuore viene rafforzato e la combustione dei grassi viene messa in moto in modo ottimale. Le calorie bruciate qui provengono dal grasso corporeo e meno dai carboidrati.

Il suo corpo dovrà abituarsi a questo allenamento.

- Dia al suo corpo il tempo di abituarsi a questo allenamento. Dopodiché, più a lungo persevera,

più efficace sarà l'allenamento.

### **Zona aerobica**

Esercitandosi nella zona aerobica, si brucia più carboidrati che grassi. Tramite il carico più alto rafforzerà cuore e polmoni. I benefici di questo allenamento sono enormi sul cuore e sul sistema respiratorio.

- Se vuole diventare più veloce, più forte e più duraturo, si alleni nella zona aerobica..

### **Zona anaerobica**

L'allenamento nella zona anaerobica aumenta la capacità di metabolizzare l'acido lattico. Questo le permette di allenarsi più a lungo e più duramente senza creare un eccesso di lattato.

Questo è un allenamento duro durante il quale sperimenterà sintomi tipici come esaurimento, stanchezza o respiro pesante.

- Se vuole fare un allenamento ad alte prestazioni, si alleni nella zona anaerobica.

### **Zona di allerta**

La zona di allerta è la zona con la più alta intensità. Quest'area può facilmente causare lesioni e sovraccarico. Questo è un allenamento estremamente difficile riservato ai migliori atleti.

- Se è estremamente in forma e ha esperienza e conoscenza pratica di un ampio allenamento ad alte prestazioni, si alleni nella zona di allerta.

### **Iniziare correttamente**

1. Assicurarsi che tutte le viti siano serrate saldamente e che la cyclette circolare sia saldo su una superficie piana (vedere il capitolo „Installazione della cyclette circolare“).
2. Salga sulla cyclette circolare.
3. Appoggi i piedi sui pedali (12). Si assicuri di utilizzare le cinghie di sicurezza per fissare i piedi ai pedali.

### **Posizione corretta del sedile, dei piedi e del manubrio**

Per ottenere la corretta posizione di sella, piede e manubrio, procedere come segue:

- Regoli la sella (21) in modo che la sua gamba sia diritta quando con il tallone tocca il pedale (12) e il ginocchio è dietro l'asse del pedale.
- Posizioni i piedi nella zona centrale dei pedali, in quanto mentre si allena sulla cyclette circolare, il movimento proviene dalla pianta del piede. In



questo punto c'è un effetto leva migliore e i movimenti possono essere eseguiti più facilmente.

- Quando si allena, si assicuri di avere almeno la metà della lunghezza del piede sul pedale. Regoli le cinghie di sicurezza sui pedali in modo da poter semplicemente far scivolare i piedi dentro e fuori.
- Utilizzi la maniglia con il vis en T (19) per regolare il manubrio (3) in modo che le braccia siano quasi distese quando si afferra il manubrio.
- **Nota:** si assicuri di estrarre la sella solo fino al segno MAX.

### Adotti una postura corretta

- Si tenga al manubrio (3) durante l'intera sessione di allenamento.
- Mantenga una postura eretta durante l'allenamento.

### Iniziare l'allenamento

Ora è in piedi con entrambi i piedi sui pedali (12). Un pedale trova sotto mentre l'altro pedale è in alto (vedi capitolo "Salire in modo giusto").

1. Inizi l'esercizio lentamente raddrizzando la gamba piegata.
2. Ora pieghi l'altra gamba.
3. Continui l'allenamento piegando e allungando alternativamente le gambe.
4. Se necessario, aumenti la velocità e utilizzi il regolatore di resistenza per regolare la forza di trazione secondo necessità (1 - resistenza minima, 8 - resistenza massima).

Si assicuri di tenere i piedi sui pedali. Se sente che la forza di trazione è troppo forte, usi il regolatore di resistenza per ridurla.

Non pedali a scatti, ma in modo uniforme. I pedali non dovrebbero toccare il telaio principale durante la pedalata.

## Pulizia

### AVVISO!

#### Pericolo di danneggiamento!

L'acqua o altri liquidi che sono penetrati nell'alloggiamento possono causare un cortocircuito.

- Assicurarsi che acqua o altri liquidi non penetrino nell'alloggiamento.
- La pulizia e la manutenzione da parte dell'utente non devono essere eseguite da bambini senza supervisione.

### AVVISO!

#### Pericolo di danneggiamento!

L'uso improprio della cyclette circolare può causare danni allo stesso.

- Non utilizzare detergenti aggressivi, spazzole con setole metalliche o di nylon o oggetti per la pulizia affilati o metallici come coltelli, spatole dure e simili.
  - Questi possono danneggiare le superfici.
1. Pulisca la cyclette circolare dopo ogni utilizzo con un panno leggermente umido. Se necessario, utilizzare un detersivo delicato.
  2. Pulire il computer (45) e il display con un panno asciutto e privo di lanugine.
  3. Lasci asciugare completamente la cyclette circolare dopo la pulizia.

### Manutenzione

- Controllare regolarmente che tutte le viti e i raccordi siano fissati saldamente.
- Verificare regolarmente che la cyclette circolare non abbia subito deformazioni, crepe e altri danni, nonché l'eventuale usura.

### Trasporto

1. Metta la punta del suo piede destro sul cavalletto anteriore.
  2. Afferri la cyclette circolare per il manubrio (3) e la tiri con cautela verso di sé.
  3. Sposti la cyclette circolare nella posizione desiderata e lo raddrizzi lentamente.
- Si assicuri di tenere la schiena dritta durante il trasporto.

### Come riporlo

Tutte le parti devono essere completamente asciutte prima di essere riposte.

- Conservare sempre la cyclette circolare in un luogo asciutto.
- Proteggere la cyclette circolare dalla luce solare diretta.
- Conservare la cyclette circolare fuori dalla portata dei bambini, ben chiuso a chiave e ad una temperatura di conservazione compresa tra 5°C e 20°C (temperatura ambiente).
- I bambini non possono giocare con la cyclette circolare.

## Specifiche tecniche

Numero del tipo: 6502749

Numero articolo: 818307

Nome dell'articolo: cyclette circolare

Peso: 27 kg

Capacità di carico massima: 150 kg

Classe: HB (uso domestico, precisione media)

Dimensioni quando installato (L x P x A):

103 x 50 x 127,5 cm

Livelli di resistenza: 8

Batterie richieste: 2 x 1.5 V AA/R6

Zona di allenamento e da lasciare libera: 0.6 m

Anche gli apparecchi elettrici possono essere restituiti gratuitamente al rivenditore.

Assicurarsi che tutti i dati personali presenti sul dispositivo siano stati cancellati prima dello smaltimento.

Hofer offre opzioni di ritiro direttamente nei negozi e nei mercati.

Chiedete anche al vostro rivenditore le opzioni di ritiro in loco.

## Dichiarazione di conformità



La società Woolf Sports Promotion GmbH & Co KG dichiara con la presente che la cyclette circolare WSP-HT-21 è conforme alla Direttiva 2001/95/CE Direttiva Sicurezza Prodotti e Direttiva 2014/53/UE Direttiva RED. Il testo completo della dichiarazione di conformità UE è disponibile al seguente indirizzo Internet: <https://www.woolfsports.com>



### Le batterie e gli accumulatori non sono rifiuti domestici!

In qualità di consumatore, sei obbligato per legge a smaltire tutte le batterie e gli accumulatori, indipendentemente dal fatto che contengano o meno sostanze nocive\*, in un punto di raccolta nel tuo comune/quartiere o in un punto vendita al dettaglio in modo che possano essere smaltiti in un modo rispettoso dell'ambiente.

Per fare ciò, ritirare le batterie si trovano dall'apposito vano.

\* contrassegnato con: Cd = cadmio, Hg = mercurio, Pb = piombo

## Smaltimento

### Smaltimento dell'imballaggio



Smaltire l'imballaggio in base al tipo di materiale. Carta e cartone sono da smaltire insieme alla carta, la plastica nella raccolta differenziata.

### Smaltire la cyclette circolare

(Applicabile nell'Unione Europea e in altri paesi europei con sistemi per la raccolta differenziata dei materiali riciclabili).



#### I vecchi dispositivi non devono essere smaltiti con i rifiuti domestici!

Se la cyclette circolare non può più essere utilizzato, ogni consumatore è legalmente obbligato a smaltire i vecchi dispositivi separatamente dai rifiuti domestici, ad esempio presso un punto di raccolta nel proprio comune/quartiere. Ciò garantisce che i vecchi dispositivi vengano adeguatamente riciclati e si evitano effetti negativi sull'ambiente. Ecco perché i dispositivi elettrici sono contrassegnati dal simbolo mostrato qui.

## Ricerca dell'errore

Errore	Causa	Rimedio
<b>Computer di allenamento</b>		
Nessun annuncio	Nessuna fornitura di energia elettrica - Mancano le batterie	- Inserire nuove batterie (vedi capitolo „Inserimento e sostituzione delle batterie“).
	Nessuna fornitura di energia elettrica - Batterie scariche	
	Nessuna fornitura di energia elettrica - Batterie inserite in modo errato	- Inserire correttamente le batterie, prestando attenzione alla corretta polarità.
	Nessuna connessione via cavo	- Controllare il collegamento del cavo.
		- Se questo non risolve il problema: chiami il servizio clienti.
Il computer di allenamento ha avuto un crash	- Riavviare il computer di allenamento rimuovendo e reinserendo le batterie.	
Display del polso per la misurazione del polso della mano difettoso	Non ha piazzato entrambe le mani sui sensori	- Mettere entrambe le mani sui sensori.
		- Controllare il collegamento del cavo.
		- Se questo non risolve il problema: chiami il servizio clienti.
Visualizzazione della frequenza cardiaca a fascia toracica difettosa	Sta usando una fascia toracica non adatta	- Utilizzare una fascia toracica diversa.
		- Se questo non risolve il problema: chiami il servizio clienti.
<b>Meccanica</b>		
La resistenza del pedale non è regolabile	Nessun collegamento del cavo di trazione	- Controllare il collegamento del cavo di trazione.
		- Se questo non risolve il problema: chiami il servizio clienti.
Parti mancanti		- Controllare il contenuto della confezione.
		- Chiami il servizio clienti.

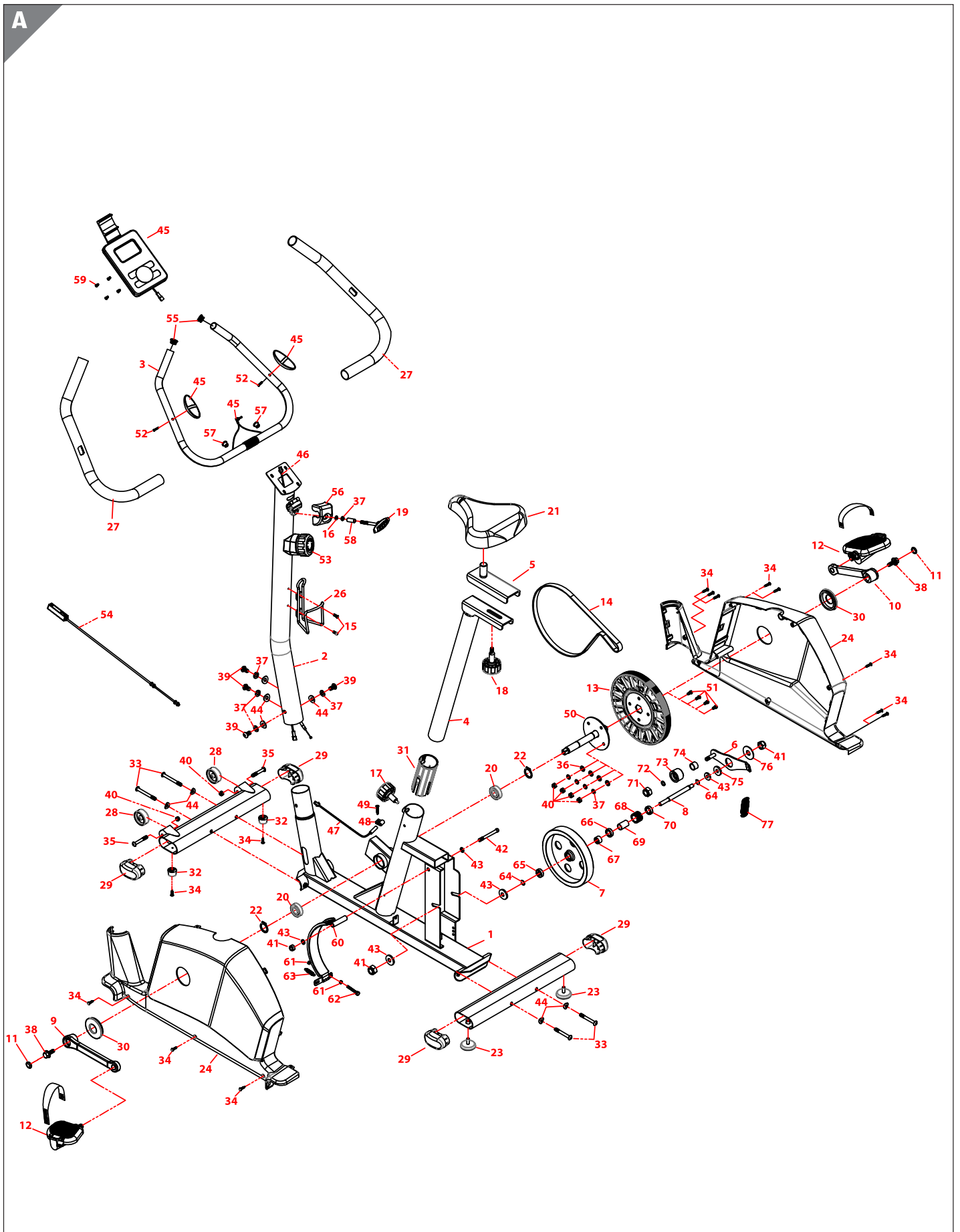
Chiami il nostro servizio clienti per informazioni tecniche e consigli. È possibile trovare le informazioni di contatto sulla scheda di garanzia e sul retro di questo manuale.

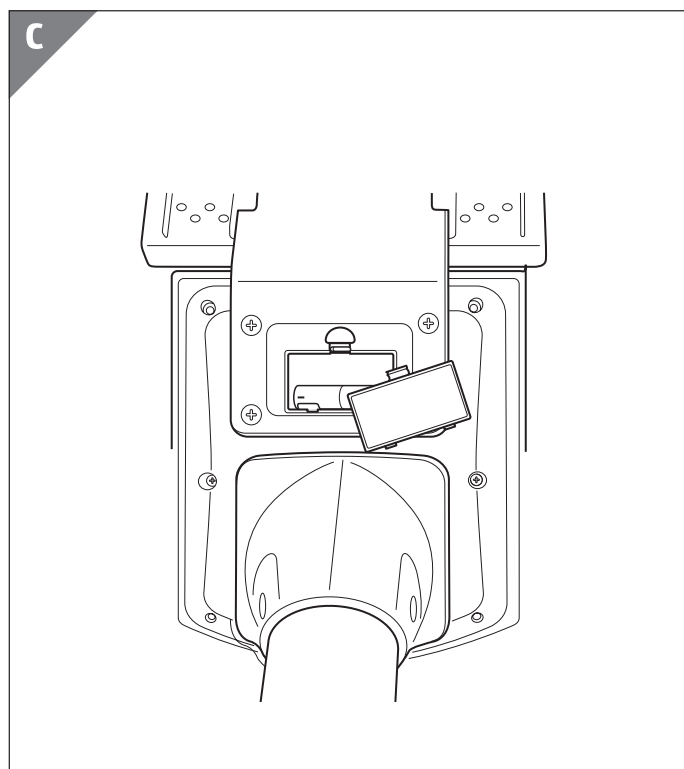
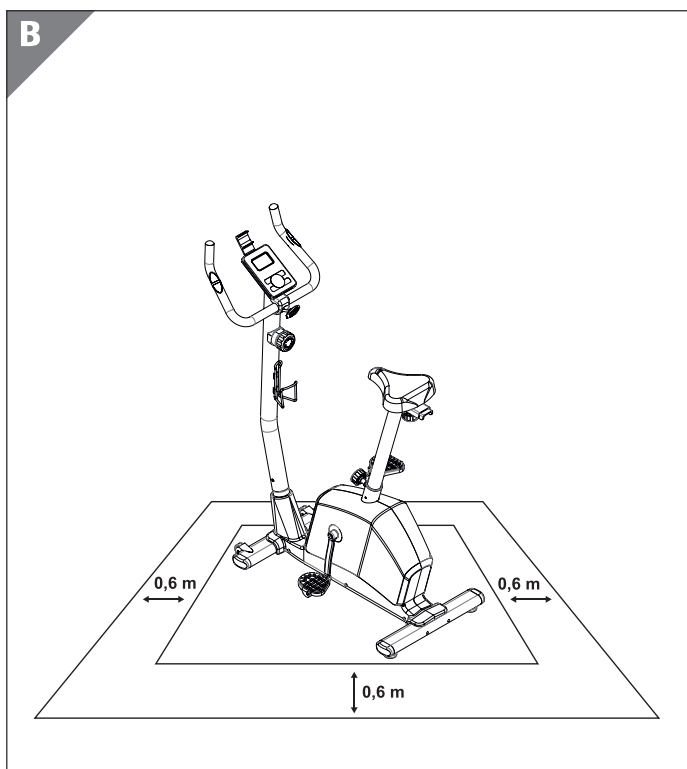
---

# Tartalomjegyzék

<b>Áttekintés</b> .....	<b>37</b>
<b>Csomag tartalma/A berendezés alkatrészei</b> .....	<b>39</b>
<b>Általános tudnivalók</b> .....	<b>40</b>
Olvassa el és őrizze meg a használati útmutatót.....	40
Jelmagyarázat.....	40
<b>Ellenőrizze az edzőgépet és a csomag tartalmát</b> .....	<b>40</b>
<b>Biztonság</b> .....	<b>40</b>
Rendeltetésszerű használat .....	40
Biztonsági utasítások.....	41
<b>Összeszerelés</b> .....	<b>42</b>
Szerelje össze a szobakerékpárt .....	42
Szerelje szét a szobakerékpárt.....	45
<b>Használat</b> .....	<b>45</b>
Helyezze be és cserélje ki az elemeket .....	45
<b>A számítógép használati kézikönyve</b> .....	<b>45</b>
1. Kijelző nézet .....	45
2. Gombok.....	45
3. Funkciók .....	46
Beállítások a számítógépen .....	46
<b>Edzés</b> .....	<b>46</b>
Edzés megtervezése .....	47
Kezdje el az edzést .....	49
<b>Tisztítás</b> .....	<b>49</b>
<b>Karbantartás</b> .....	<b>49</b>
<b>Szállítás</b> .....	<b>49</b>
<b>Tárolás</b> .....	<b>49</b>
<b>Műszaki adatok</b> .....	<b>49</b>
<b>Megfelelőségi nyilatkozat</b> .....	<b>49</b>
<b>Eltávolítás, ártalmatlanítás</b> .....	<b>50</b>
Csomagolás hulladékkezelése.....	50
A szobakerékpár megsemmisítése .....	50
<b>Hibaelhárítás</b> .....	<b>51</b>

# Áttekintés





## Csomag tartalma/A berendezés alkatrészei

Sz.	Leírás	szám	Sz.	Leírás	szám
1	főkeret	1	39	csavar	4
2	kormányoszlop	1	40	anya	2
3	kormány	1	41	anya	3
4	üléoszlop	1	42	csavar	1
5	Nyeregbeállítás	1	43	csavaralátét	5
6	Feszítő kar ékszíj	1	44	csavaralátét	8
7	lendkerék	1	45	számítógép	1
8	tengelyes lendkerék	1	46	Kábel	1
9	Bal forgatókar	1	47	Érzékelő rögzítő	1
10	Jobb forgatókar	1	48	szenzortartó	1
11	Forgatókar fedél	2	49	csavar	1
12	pedál	2	50	forgatókar tengely	1
13	ékszíjtárcsa	1	51	csavar	4
14	ékszíj	1	52	csavar	2
15	csavar	2	53	Ellenálláskábel felső	1
16	alátétlemez	1	54	Ellenálláskábel alsó	1
17	Állítógomb Üléoszlop	1	55	Védőkupak kormány	2
18	Állítógomb Ülés	1	56	Kormányburkolat	1
19	T-csavar	1	57	Impulzus kábel zárókupak	2
20	Csapágy	2	58	Hüvely	1
21	Ülés	1	59	csavar	4
22	hüvely	2	60	mágnes	1
23	Padlószint beállítás	2	61	anya	2
24	oldalfedél	1	62	csavar	1
25	rugó	1	63	Rugós fékrendszer	1
26	palacktartó	1	64	csavaralátét	2
27	habosított műanyag kormány	2	65	csapágy	1
28	Szállítógörgők	2	66	csapágy	1
29	Zárósapka állvány	4	67	csapágy	1
30	forgatókar védőborítás	2	68	görgő ékszíj	1
31	hüvely	1	69	hüvely	1
32	Gumi állványsapka	2	70	csapágy	1
33	csavar	4	71	anya	1
34	csavar	12	72	csavaralátét	1
35	csavar	2	73	görgő ékszíjtárcsa	1
36	csavaralátét	4	74	csapágy ékszíjtárcsa	1
37	csavaralátét	8	75	csavaralátét	1
38	csavar	2	76	csavaralátét 1	1
			77	multifunkciós szerszám	1



A szállítási csomag két 1,5 V-os AA / LR6 elemet tartalmaz.

## Általános tudnivalók Olvassa el és őrizze meg a használati útmutatót



Ez a használati utasítás ehhez a szobakerékpárhoz tartozik. Fontosak információkat tartalmaz az összeszerelésre és kezelésre vonatkozóan.

A termék használata előtt figyelmesen olvassa el a használati útmutatót, különösen a biztonságra vonatkozó utasításokat. Ezen utasítások figyelmen kívül hagyása súlyos sérüléseket vagy a termék sérülését eredményezheti.

A szobakerékpár használata.

A használati útmutató az Európai Unióban alkalmazandó szabványokon és előírásokon alapul. Külföldön tartsa be az adott országban alkalmazandó irányelveket és jogszabályokat is.

Őrizze meg a használati útmutatót a későbbi használathoz. Ha harmadik félnek továbbadja a terméket, feltétlenül mellékelje ezt a használati útmutatót is.

### Jelmagyarázat

A következő szimbólumok és figyelmeztetések találhatóak ebben a használati útmutatóban, az edzőgépen vagy a csomagoláson.

#### VIGYÁZAT!

Ez a szimbólum/figyelmeztetés közepes kockázatú veszélyt jelöl, amely ha nem kerülhető el, halált vagy súlyos sérülést okozhat.

#### FIGYELEM!

Ez a szimbólum/figyelmeztetés alacsony kockázatú veszélyt jelöl, amely, ha nem kerülhető el, csekély vagy enyhe sérülést okozhat.

#### FONTOS!

Ez a figyelmeztetés az esetleges anyagi károokra hívja fel a figyelmet.



Ez a szimbólum hasznos kiegészítő információkat tartalmaz az összeszerelésre vagy a kezelésre vonatkozóan



Megfelelőségi nyilatkozat (lásd a „Megfelelőségi nyilatkozat” fejezetet): az ezzel a szimbólummal jelölt termé-

kek megfelelnek az Európai Gazdasági Térség minden vonatkozó közösségi előírásának.



A „Tesztelt biztonság” pecsét megerősíti, hogy az edzőgép használata előre láthatólag biztonságos. A jóváhagyó pecsét megerősíti, hogy az edzőgép megfelel a német termékbiztonsági törvénynek (ProdSG).



Gyártási hónap/év



Forgalmazó



Ne használja az edzőkerékpárt, ha pacemakerrel rendelkezik.

## Ellenőrizze az edzőgépet és a csomag tartalmát

### FONTOS!

### Sérülés veszélye áll fenn!

Ha a csomagolást éles késsel vagy más hegyes eszközzel óvatlanul bontja ki, a termék könnyen megsérülhet.

- Ezért kicsomagoláskoz legyen nagyon óvatos.

1. Vegye ki a szobakerékpárt a csomagolásból.
2. Ellenőrizze, hogy a csomag teljes-e.
3. Ellenőrizze, hogy az edzőgép illetve az egyes alkatrészek nem sérültek -e. Ha igen, ne használja az edzőgépet. Vegye fel a kapcsolatot a gyártóval a jótállási jegyen található szerviz címén.

## Biztonság

### Rendeltetésszerű használat

Az edzőgépet kizárólag fitness eszközként tervezték, nappalokban történő és magáncélú használatra. Nem kereskedelmi használatra szánt termék. HB osztályú készülékként (DIN EN ISO 20957-1; DIN EN ISO 20957-5) nem alkalmas terápiás vagy orvosi célokra. Az edzőgép nem gyerekjáték, és nem alkalmas 14 év alatti gyermekek számára. Az edzőgépet 150 kg maximális terhelésre tervezték. Csak az ebben a használati útmutatóban leírtak szerint használja az edzőgépet. Minden más használat nem rendeltetésszerű használatnak minő-



sül, amely anyagi károkat, sőt személyi sérülést is okozhat.

A gyártó vagy kereskedő nem vállal felelősséget a nem rendeltetésszerű vagy helytelen használatból eredő károkért.

## Biztonsági utasítások

A termék biztonságos használata érdekében figyelmesen olvassa el az alábbi biztonsági tudnivalókat.

### VIGYÁZAT!

#### Áramütés veszélye áll fenn!

A helytelen elektromos szerelés áramütéshez vezethet.

- Ne szerelje össze az edzőgépet, ha láthatóan sérült.
- Ne nyissa fel az edzőgép számítógépének házát, a javítást bízza szakemberre.
- Javításhoz lépjen kapcsolatba a jótállási jegyen szereplő ügyfélszolgálattal.
- Tartsa távol az edzőgépet, a gép számítógépét és az érzékelő kábeleit a víztől és más folyadéktól és nedvességtől.
- Ne nyúljon az edzőgép számítógépéhez, ha az egyszer vízbe került.
- Tartsa távol a szobakerékpárt és az edzőkomputert nyílt lángtól és forró felületektől.

### VIGYÁZAT!

#### Fulladásveszély!

Ha gyermekek vagy csecsemők a csomagolófóliával vagy a termék apró alkatrészeivel játszanak, előfordulhat, hogy belegabalyodnak, illetve lenyelik, és megfulladnak.

- A csomagolást és a kisméretű alkatrészeket, például a csavarokat, tartsa távol a gyermekektől és a csecsemőktől.

### VIGYÁZAT!

#### Robbanásveszély!

Ha az elemeket magas hőmérsékletre melegítik, ha nyílt tűzbe dobják, vagy nem megfelelően cserélik ki, az elemek felrobbanhatnak és mérgező füstök távozhatnak.

- Védje az edzőgép számítógépét a hőtől és a közvetlen napfénytől.
- Ne dobja az elemeket nyílt lángba.
- Az akkumulátorokat a helyi gyűjtőhelyen adja le.

- Csak azonos típusú elemeket használjon és ille- nekre cserélje le a meglévőket (lásd a „Műszaki adatok“ fejezetet).

### VIGYÁZAT!

#### Mérgezésveszély áll fenn!

Ha a gyermekek lenyelik a sérült elemeket, az elemek szivároghatnak, és mérgezést vagy halált okozhatnak.

- A gyógyszert tartsa gyermekektől elzárva.
- Ha az elemtartó rekesz már nem zárható le biztonságosan, vegye fel a kapcsolatot a gyártóval az edzőgép számítógépének cseréjét illetően.
- Ha felmerül a gyanú, hogy az elemet lenyelték vagy más módon a szervezetbe került, azonnal forduljon orvoshoz.

### FIGYELEM!

#### Sérülésveszély!

Ha az állítható részek kiállnak a húzódkodó állványból, ezek korlátozhatják a mozgást edzés közben, és sérüléseket okozhatnak.

- Ügyeljen arra, hogy az állítható részek ne álljanak ki.
- Ne kezdje meg az edzést addig, amíg az állítható részek kiállnak.
- Gyerekek felügyelet nélküli ne tartózkodjanak az edzőgép közelében.
- A helytelen vagy túlzott testmozgás egészségkárosodáshoz vezethet.

### FIGYELEM!

#### Sérülésveszély!

Ha a telepítésnél nem jár el óvatosan, sérülés veszélye állhat fenn.

- A csavarokat csak kézzel húzza meg a mellékelt szerszámmal.
- Az edzőgép használata során mindig viseljen erős cipőt.
- Használja a mellékelt csavarkulcsot a nyereg megfelelő rögzítéséhez.

### FIGYELEM!

#### Sérülésveszély!

A mellékelt multifunkciós szerszám (77) hegyes végű, mellyel megvághatja vagy összekarcolhatja magát.

- Összeszereléskor ügyeljen arra, hogy ne húzza

túl a csavarokat.

- Ügyeljen arra, hogy ne csússzon le a fogantyúról.
- Ha kétségei vannak, használjon kereskedelmi forgalomban kapható csavarkulcsot.

**FIGYELEM!**

**Vegyí égési sérülés veszélye!**

Ha különböző típusú elemeket használ az edzőgép számítógépéhez, növelheti az elemek szivárgásának kockázatát.

A sérült és szivárgó elemek megérintése égési sérülést okozhat.

- Ne érintse meg a szivárgó elemeket. Ha Ön hozzáér az akkumulátorsavhoz, alaposan mossa le az érintett területet bő vízzel.
- Az akkumulátor szivárgásának elkerülése érdekében ne töltsse, ne szerelje szét és ne zárja rövidre az akkumulátorokat.
- Amint az elemek lemerültek, illetve ha hosszú ideig nem használja az edzőkomputert, távolítsa el az elemeket az edzőgép számítógépéből.
- Ne használjon együtt régi és új elemeket.
- A nem újratölthető elemeket nem szabad újratölteni.
- Az üres elemeket távolítsa a készülékből, és biztonságosan ártalmatlanítsa azokat.

**FONTOS!**

**Sérülés veszélye áll fenn!**

A nem rendeltetésszerű használat károsíthatja az edzőgépet.

- Az edzőgépet ne használja egyszerre több ember, csak egyedül használható.
- Rendszeresen ellenőrizze az edzőgépen a kopások és sérülések látható jeleit.
- A hibás alkatrészeket, pl. összekötő alkatrészeket azonnal ki kell cserélni és csak szakember cserélheti ki. Ne használja újra az edzőgépet, amíg az összes hibás alkatrészt ki nem cserélte.
- Ez az edzőgép sebességtől független edzőeszköz. Ne állítsa fel olyan helyeken, ahol az ellenőrzése, felügyelete nem megoldható.
- Különös figyelmet kell fordítani a kopó alkatrészekre:
  - edzőgép számítógépe (45),
  - kormány (3),
  - nyereg (21),
  - pedálok (12) és biztonsági hevederek,

- ékszíj (14),
- csapágy.

**Összeszerelés**

**Szerelje össze a szobakerékpárt**

Az összeszereléshez használja a következő eszközöket:

- csavarkulcs (mellékelve),
- imbuszkulcs (mellékelve),
- villáskulcs (mellékelve).

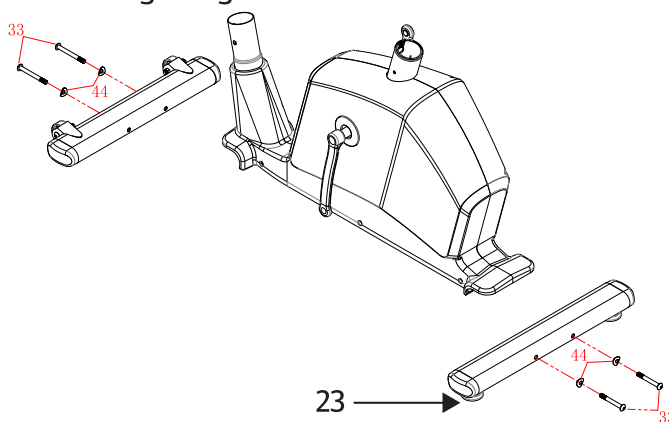
Szerelje össze az edzőgépet az alábbi utasítások és az „Edzőgép összeszerelése” fejezet ábrái szerint.

Az összeszereléshez két ember szükséges. Összeszereléskor ügyeljen arra, hogy elegendő hely legyen minden irányban (legalább 1,5 m).

Ha szükséges, távolítsa el az előre összeszerelt csavarokat és alátéteket, mielőtt folytatná a megfelelő lépéseket.

**A lábak összeszerelése**

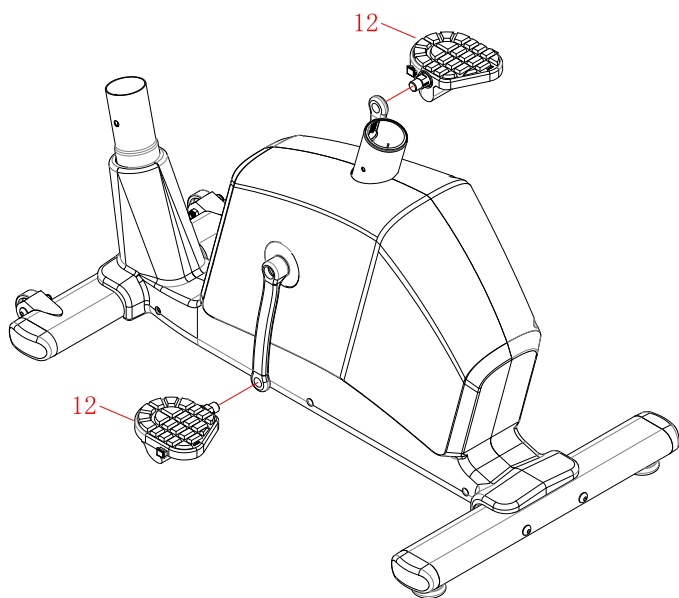
1. Helyezze a fő keretet (1) stabil felületre. Győződjön meg róla, hogy vízszintesen van beállítva.
2. Csavarozza az elülső állványt a szállítógörgőkhöz két csavarral (33) és két, a fővázon lévő csavaralátéttel (44).
3. Csavarozza a hátsó állványt a fő kerethez két csavarral (33) és két csavaralátéttel (44).
4. Győződjön meg róla, hogy az első állványláb szállítógörgő az edzőgéphez viszonyítva kifelé néznek.
5. A beállító görgőkkel állítsa be a hátsó állványlábak magasságát.



**Csavarozza fel a pedálokat**

1. Csavarozza fel a pedálokat (12) a hajtókarra (46).
2. Ügyeljen a bal (L) és a jobb (R) jelölésére és a forgásirányra.
3. Rögzítse a biztonsági hevedereket a pedálokon.

4. A biztonsági hevedereket úgy állítsa be, hogy működés közben ne nyomódjanak meg, és továbbra is jól fogják a pedálokat.



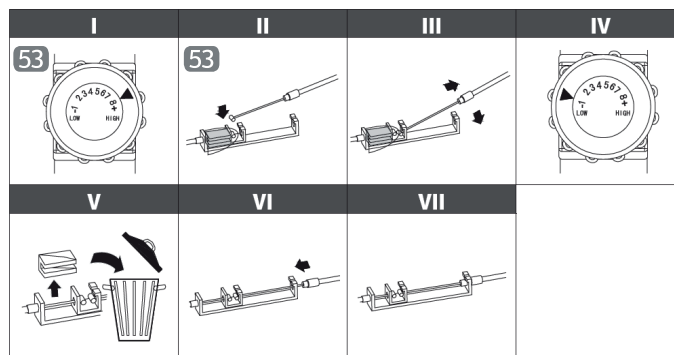
### A kormányoszlop összeszerelése

1. Lazítsa le a négy előre összeszerelt csavart (39), a rugós alátéteket (37) és a csavaralátéteket (44) a főkeretről (1).
2. Vigye a kormányoszlopot (2) a fő kerethez (1).
3. Csatlakoztassa a felső (46) és az alsó érzékelő kábelt (47). Győződjön meg róla, hogy szilárd kábelcsatlakozás jött létre a zökkenőmentes jelátvitel érdekében.
4. Csatlakoztassa az érzékelő kábelt az alábbi rajz szerint.

#### FONTOS!

A szobakerékpár állítható fékrendszerrel rendelkezik. A fékellenállás helyes beállításához fontos, hogy a húzókébelek megfelelően legyenek csatlakoztatva egymáshoz.

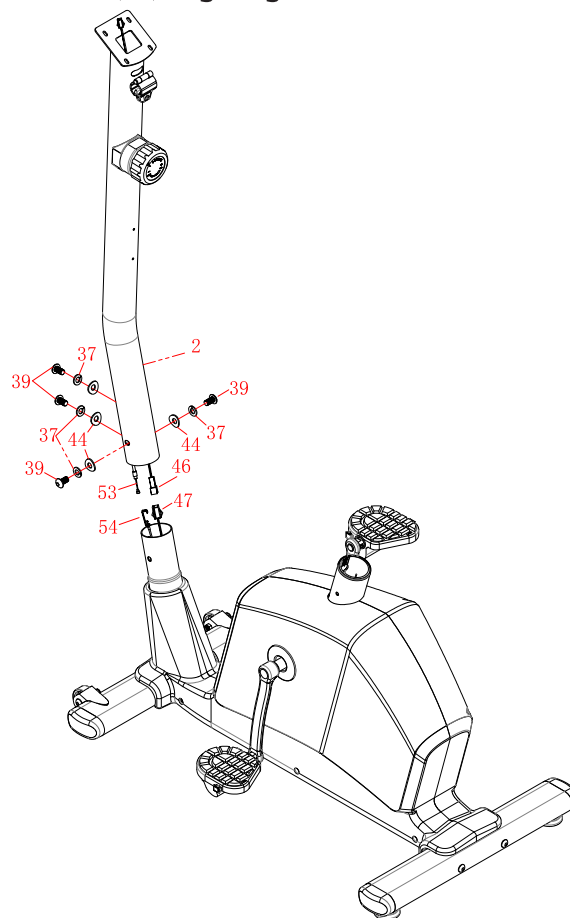
- I. Állítsa az ellenállás-szabályozót 8-as szintre.
- II. Húzza és tartsa szét a középső húzókábel vékonyabb és vastagabb végét.
- III. Fektesse a felső húzókábelt (53) az alsó húzókábel (54) foglalatába.
- IV. Állítsa az ellenállás szabályozót az 1-es szintre.
- V. Kérjük, távolítsa el a műanyag tartót, és dobja ki.
- VI. Lassan és óvatosan engedje el a középső húzókábelt.
- VII. A középső húzókábel vékonyabb és a vastagabb vége összehúzódik és bepattan a helyére. A húzókébelek most csatlakoztatva vannak.

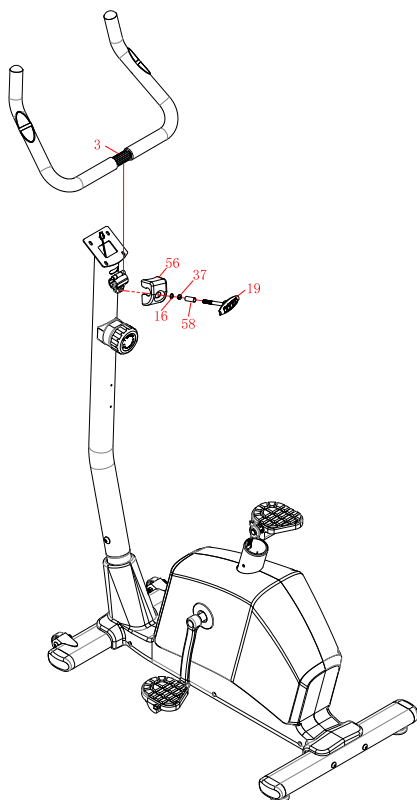


5. Most helyezze a kormányoszlopot (2) a főkeretre (1).
6. Rögzítse a kormányoszlopot (2) a főkerethez (1) a négy csavarral (39), négy rugós alátét (37) és négy csavaralátét (44) segítségével.

### Csavarozza fel a kormányt

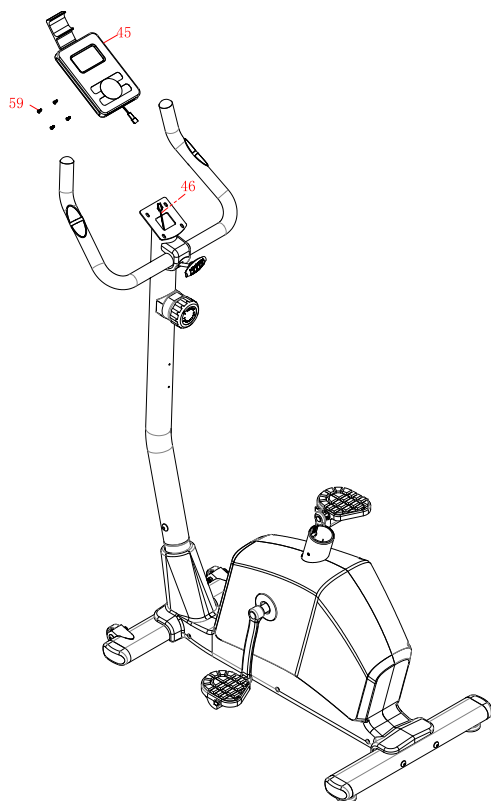
1. Vigye a kormányt (3) a rögzítőkapocshoz és a kormány 9 érzékelő kábeléhez a nyíláson keresztül.
2. A kormány érzékelő kábelét kissé húzza ki a kormányoszlopból.
3. Rögzítse a kormányt és a kormányburkolatot (56) a kormányoszlophoz (2) a T-csavar (19), a hüvely (58), egy rugós alátét (16), illetve egy csavaralátét (37) segítségével.





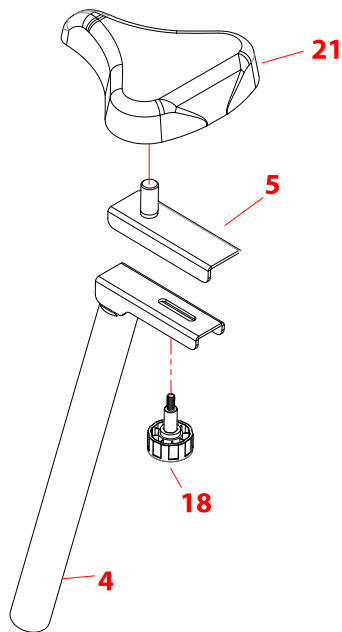
### Szerelje össze a számítógépet

1. Lazítsa le a négy előre szerelt csavart (59) a számítógép hátuljáról (45).
2. Vigye a számítógépet (45) a kormányoszlophoz (2) és csatlakoztassa a kábeleket a kormányoszlopról a számítógép hátulján lévő kábelekhez.
3. Rögzítse a konzolt a kormányoszlophoz (2) a négy csavar (59) segítségével.



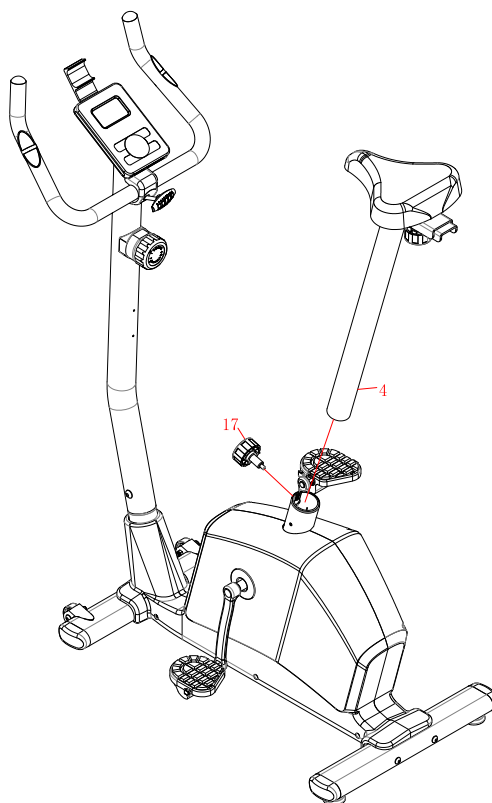
### Szerelje fel a nyeret

1. Rögzítse a nyeret (21) a nyeregbeállítón (5). A nyereg egy rögzítőcsavar segítségével van felszerelve a nyeregbeállítóra. Győződjön meg róla, hogy jó a csatlakozás, a nyereg ne mozdulhasson tovább.
2. Rögzítse a nyeregbeállítást (5) a nyeregoszlopon (4) az állítógomb (18) segítségével.



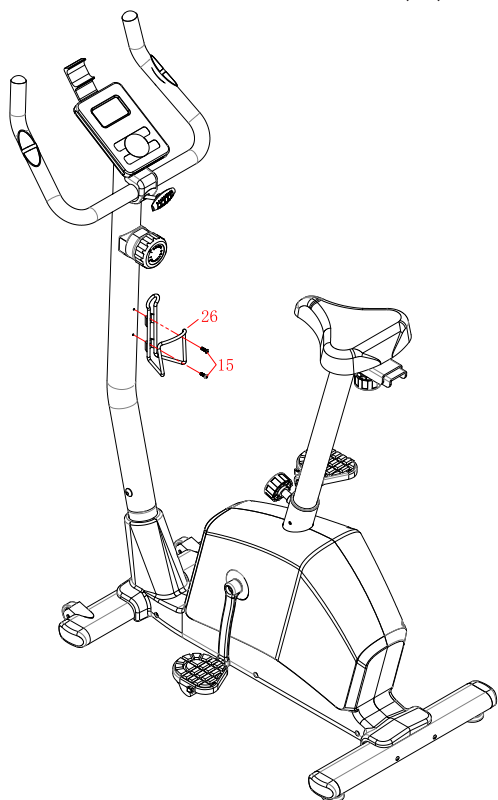
### Ülésoszlop összeszerelése

Helyezze be az ülésoszlopot (4) a főkeretbe (1), és rögzítse az ülésoszlopot a beállítógombbal (17).



## Palacktartó összeszerelése

Rögzítse a palacktartót (26) a kormányoszlophoz (2) a két előre összeszerelt csavarral (15).



## Állítsa fel a szobakerékpárt.

### FONTOS!

### Sérülés veszélye áll fenn!

A szobakerékpár nem megfelelő kezelése kárt okozhat.

- Helyezze a szobakerékpárt egy megfelelő, tiszta, csúszásmentes és vízszintes felületre, a padló károsodásának vagy kopásának elkerülése érdekében.
- Hagyjon legalább három láb helyet a szobakerékpár körül minden oldalról, és helyezze szilárd, vízszintes padlóra.

**B ábra** a megfelelő, 0,6 méter távolságot mutatja.

## Szerelje szét a szobakerékpárt

- A szobakerékpár szétszerelését fordított sorrendben végezze el.

## Használat

### Helyezze be és cserélje ki az elemeket

1. Nyissa ki az elemtartót a szobakerékpár számítógépének hátoldalán 45 (lásd a **C ábrát**).
2. Ha szükséges, vegye ki a régi elemeket.
3. Helyezze a mellékelt vagy új elemeket az elemtartóba. Ügyeljen a helyes polaritásra.
4. Zárja be az elemtartót.

## A számítógép használati kézikönyve

### 1. Kijelző nézet



### 2. Gombok

<b>UP</b>	A FEL gomb segítségével olyan beállításokat módosíthat, mint az idő / távolság / energiafogyasztás.
<b>DOWN</b>	A LE gombbal olyan beállításokat állíthat be, mint az idő / távolság / energiafogyasztás. Ha két másodpercig lenyomva tartja a FEL és LE gombokat, az előre beállított értékek visszaállnak 0-ra.
<b>MODE</b>	Erősítse meg a bejegyzéseket a Mode gombbal
<b>RESET</b>	Nyomja meg a reset gombot 2 másodpercig, és minden bejegyzés és kijelző visszaáll az eredeti beállításra
<b>RECOVERY</b>	A RECOVERY gombbal elindíthatja a regenerálódási pulzus mérését.

### 3. Funkciók

#### 1. TIME

A TIME kijelzőn megjelenik az edzésidő 00:00 és 99:59 (perc: másodperc) között 1 másodperces lépésekben.

Alternatív megoldásként beállíthat egy visszazámlálást, amely 1 másodperces lépésekben lép visszafelé. A riasztójelzés megszólal, amikor az idő 00:00-ra csökkent.

#### 2. SPEED

Kijelzi az aktuális sebességet km/h-ban.

#### 3. DISTANCE

Az edzési távolságot mutatja km-ben. A FEL és LE gombokkal előre beállíthatja az edzési útvonalat, és az útvonal visszazámlálási módban jelenik meg.

#### 4. CALORIE

Az energiafogyasztást kalóriákban jeleníti meg

#### 5. PULSE



#### Sérülésveszély!

A pulzuszámoló rendszer meghibásodhatott. A túl kemény edzés súlyos sérülést vagy halált okozhat. Ha a teljesítménye rendellenesen csökken az edzés során, azonnal hagyja abba az edzést. Azonnal hívjon orvosi segítséget.

Ha az alábbi két pulzuszámoló módszert használja, a kézi pulzuszámoló mindig prioritást élvez.

A PULSE kijelző a mért pulzusszámot mutatja (min. 30 és max. 240-es pulzus). Ön meghatározott cél pulzusértéket adhat meg a számítógépen (45). A riasztás megszólal, amint Ön túllépi ezt a célzott pulzusértéket.

A pulzusszámot kétféleképpen mérheti:

- Kézi impulzusmérés: A két kézi impulzus-érzékelő a kormányon található. Győződjön meg róla, hogy mindkét tenyere egyidejűleg a kézi impulzus-érzékelőkre van helyezve. Amint pulzuszámoló következik, egy kis szív villog az LCD kijelzőn a PULSE kijelző mellett. A kézi impulzusmérés csak tájékozódásra szolgál, mivel a mozgás, súrlódás, verejték stb. a tényleges pulzustól való eltéréseket okozhat.
- Kardioimpulzus mérés: Az üzletekben kaphatók úgynevezett kardioimpulzus-monitorok, amelyek mellkasi hevederből és karórából állnak. Az edzőkomputer vevővel van felszerelve jeladó nélkül) a gyakori kardió pulzuszámolókhöz. Ha rendelkezik

ilyen eszközzel a jeladó által kibocsátott impulzusok (mellkasi heveder, frekvencia 5,3 kHz) leolvashatók az LCD kijelzőn.

#### 6. RPM (fordulatszám/perc)

A percenkénti fordulatszámot jeleníti meg.

#### 7. Regenerálódási pulzuszámoló

A regenerálódási impulzus mérését a RECOVERY gomb megnyomásával lehet elindítani eközben tartsa mindkét kézi pulzuszámoló a kezében. Amint a 60 másodperces visszazámlálás lejárt, megjelenik az edzési fokozat 1-től 6-ig (az iskolai osztályzatoknak megfelelően).

### Beállítások a számítógépen

#### 1. Quick start:

Indítsa el az edzést előzetes beállítások nélkül, és az összes adat nulláról indul.

#### 2. A célértékek megadása:

A számítógépen beállíthatja az idő / edzési távolság / kalória / pulzus beállításait.

Ehhez nyomja meg a MODE gombot. A FEL és LE gombokkal most megadhatja a megfelelő értékeket, erősítse meg a bevitt értékeket a MODE gombbal.

Amikor elérte a célértéket, a számítógép egy jelzéssel figyelmeztet. Ezután ez az érték újratekinti a számlálást 0-tól.

### Edzés



#### Sérülésveszély!

Ha az Ön egészségi állapota a szobakerékpár használata közben nem megfelelő, akkor az ilyen testmozgás káros lehet az egészségre. A szobakerékpár nem rendeltetésszerű használata egészségügyi problémákhoz is vezethet.

- Ne használjon szobakerékpárt, ha pacemaker van.
- Mielőtt elkezdené az első edzést a szobakerékpáron, kérje meg orvosát, hogy végezzen általános alkalmassági ellenőrzést; különösen, ha az Ön életkora meghaladja a 35 évet.
- Mielőtt elkezdené használni a szobakerékpárt, kérjen tanácsot orvosától; különösen akkor, ha vannak szív- és érrendszeri, ortopédiai vagy

egyéb egészségügyi problémái.

- Ha szédülést, hányingert, mellkasi fájdalmat vagy egyéb szokatlan tüneteket tapasztal edzés közben, azonnal hagyja abba az edzést. Azonnal hívjon orvosi segítséget.
- Az edzést mindig egy bemelegítési fázissal kezdje.
- A szobakerékpáron végzett edzés során mindig viseljen megfelelő sportruházatot és cipőt. Ne viseljen olyan ruházatot, amely beakadhat a szobakerékpárba. Viseljen csúszásmentes gumitalppal ellátott cipőt.
- A szobakerékpáron végzett edzés közben ne csukja be a szemét.
- Ne dőljön hátra edzés közben, különben leeshet és megsérülhet.
- A szobakerékpárt 12 éves vagy annál idősebb gyermekek, valamint csökkent fizikai, szenzoros vagy szellemi képességekkel, valamint hiányos tapasztalattal és tudással rendelkező személyek is használhatják felügyelet mellett, ha az eszköz biztonságos használatával kapcsolatban felvilágosították őket, és megértik a használatból fakadó veszélyeket.
- Soha ne szállítsa egyedül a szobakerékpárt.
- Mielőtt a szobakerékpárt használná, kérje orvosát, hogy mérje meg a maximális pulzusszámát. Ügyeljen arra, hogy edzés közben ne lépje túl ezt az értéket.
- A pulzusmérő rendszerek pontatlanok lehetnek. Kerülje a túlzott testmozgást, mert súlyos egészségkárosodást vagy halált okozhat. Ha szédül vagy gyengül, azonnal hagyja abba az edzést.
- Az edzés előtt és után két órával ne egyen semmilyen ételt. Ügyeljen arra, hogy sok vizet igyon edzés közben.
- Ez az edzőeszköz nem alkalmas nagyon pontos célok elérésére.

Minden egészséges ember bármikor elkezdheti a szobakerékpár használatát. A fizikai erőnlét, az állóképesség és a jó közérzet megfelelő edzéssel érhető el, illetve növelhető. Az állóképesség rövid, rendszeres edzés után javulni fog, ami karbantartja a szívet, a keringési rendszert és a mozgásszervi rendszert is. Az anyagcserére is pozitív hatással lehet. Fontos, hogy az edzést a testéhez igazítsa, és ne terhelje túl magát.

### Végezzen el három edzési fázist

A hatékony edzés és a negatív következmények elkerülése érdekében, pl. fájó vagy meghúzódtatott izmok, fontos, hogy mindig az alábbi három ed-

zésfázis kövesse egymást:

- bemelegítési fázis,
- edzési fázis,
- Regenerálódási fázis.

### Bemelegítési fázis,

A bemelegítési szakasz felkészíti az izmokat és a szervezetet a terhelésre, és minimalizálja a sérülés kockázatát. Edzésként aerobik és nyújtó gyakorlatok és futás ajánlott.

### Edzési fázis,

- Kövesse a szobakerékpár használati utasításait.
- Ellenőrizze az edzés intenzitását a pulzusszám vagy a pulzus mérésével.  
Ha szükséges, beszélje meg ezt orvosával.

### Regenerálódási fázis.

A testnek időre van szüksége, hogy regenerálódjon edzés közben és után. Ennek a regenerálódási szakasznak hosszabb ideig kell tartania egy kezdő, mint egy tapasztalt sportoló esetén.

### Edzés megtervezése

Annak érdekében, hogy optimálisan megtervezhesse edzését, először fontolja meg, hogy melyik edzéscélt követi.

Edzési cél lehet például súlycsökkentés, azaz zsírégetés vagy állóképesség növelése.

Határozza meg, hogy milyen gyakran szeretne edzeni a cél elérése érdekében.

A sportorvoslás a következő terhelési tartományokat tartja hatékonyak:

Időtartam	gyakorisága
Naponta	10 perc
Heti 1-2 alkalommal	30-60 percig
Heti 2-3 alkalommal	20-30 percig

Számítsa ki a maximális pulzusszámát (MHR).

Ehhez a következő képletet használja:

**MHR = 220 - életkor**

Attól függően, hogy mi az edzés célja, igazítsa az MHR-t az adott edzési zóna értékeihez edzés közben (lásd az alábbi táblázatot).

Öt edzési zóna létezik, amelyekre az edzést alapozhatja.

Edzési zónák
Egészségügyi zóna = az MHR 50 – 60%-a
Zsírégés = az MHR 60-70% -a
Aerob zóna = az MHR 70-80% -a
Anaerob zóna = az MHR 80-90% -a
Figyelmeztető zóna = az MHR 90-100% -a

### Az egészségügyi zóna

Az egészségügyi zóna hosszú, lassú állóképességi terhelést jelent. A terhelésnek könnyűnek és nyugodtnak kell lennie. Ez a zóna az alapja a teljesítmény növelésének.

- Ha kezdő vagy fizikailag gyenge, az edzést az egészségügyi zónában kezdje meg.

### Zsírégés

Ebben a zónában a szív megerősödik, és a zsírégés optimálisan beindul. Az itt elégetett kalóriák inkább a testzsírból és kevésbé a szénhidrátokból származnak.

A testednek hozzá kell szoknia ehhez az edzéshez.

- Adj időt a testednek, hogy megszokja ezt az edzést. Ezt követően, minél tovább kitart, annál hatékonyabb lesz az edzés.

### Aerob zóna

Ha az edzés az aerob zónában történik, több szénhidrátot éget el, mint zsírt. A magasabb intenzitású terhelés erősíti a szívet és a tüdőt. Ennek az edzésnek az előnyei óriásiak hatással van a szívre és a légzőrendszerre.

- Ha gyorsabb, erősebb és kitartóbb akar lenni, az aerob zónában edzen.

### Anaerob zóna

Az anaerob zónában végzett edzés növeli a tejsav metabolizmusra való képességet. Ez lehetővé teszi a hosszabb és keményebb edzést anélkül, hogy túlzott mennyiségű laktát keletkezne.

Ez egy kemény edzés, amely során olyan tipikus tüneteket tapasztal, mint a kimerültség, fáradtság vagy nehéz légzés.

- Ha nagy teljesítményű edzést szeretne végezni, akkor edzhet az anaerob zónában.

### Figyelmeztető zóna

A figyelmeztető zóna a legnagyobb intenzitású

zóna. Ez a terület könnyen sérüléshez és túlterheléshez vezethet. Ez egy rendkívül nehéz edzés, amely a legjobb sportolók számára van fenntartva.

- Ha rendkívül fitt vagy, és rendelkezel tapasztalatokkal és gyakorlati ismeretekkel a kiterjedt, nagy teljesítményű edzésekről, akkor a figyelmeztető zónában edzhetsz.

### Rendes felszállás

1. Győződjön meg arról, hogy minden csavar szorosan meg van húzva, és a szobakerékpár szilárdan áll egy vízszintes felületen (lásd „A szobakerékpár beállítása“ fejezetet).
2. Szálljon fel a szobakerékpárra.
3. Helyezze a lábát a pedálra (12).  
Ügyeljen arra, hogy a biztonsági hevederek segítségével rögzítse a lábát a pedálokhoz.

### Helyes ülés, láb és kormánypozíció

A megfelelő ülés-, láb- és kormánypozíció eléréséhez kövesse az alábbi lépéseket:

- Állítsa be a nyergét (21) úgy, hogy a lába egyenes legyen, amikor érintse meg a pedált (12), és a térde a pedáltengely mögé kerül.
- Mindig helyezze a lábát a pedálok középső területére, mivel a szobakerékpáron történő edzésnél a mozgás mindig a lábbal történik. Itt nagyobb a multiplikátor hatás, és a mozdulatok könnyebben elvégezhetők.
- Edzés közben ügyeljen arra, hogy legalább a lábának fele legyen a pedálon.
- Úgy állítsa be a biztonsági hevedereket a pedálokra, hogy a lábát csak ki és be kelljen csúsztatnia.
- A T-csavaros fogantyúval (19) állítsa be a kormányt (3) úgy, hogy a karok majdnem kinyúljanak, amikor megfogja a kormányt.
- **Megjegyzés:** Ügyeljen arra, hogy az nyergét csak a MAX jelleg húzza ki.

### Vegye fel a helyes testtartást

- Fogja a kormányt (3) az edzés teljes időtartama alatt.
- Az edzés során vegyen fel egyenes testtartást.



## Kezdje el az edzést

Most mindkét lábával a pedálon áll (12). Az egyik pedál lent van, míg a másik pedál fent (lásd a „Helyes felszállás” c. fejezetet).

1. Lassan kezdje meg az edzést, úgy, hogy kinyújtja a hajlított lábat.
2. Most hajlítsa be a másik lábát.
3. Folytassa az edzést a lábak váltakozó hajlításával és nyújtásával.
4. Ha szükséges, növelje sebességét, és az ellenállás-szabályozó (53) segítségével állítsa be a húzóerőt szükség szerint (1 - minimális ellenállás, 8 - maximális ellenállás).  
Ügyeljen arra, hogy a lábát a pedálokra tartsa. Ha úgy érzi, hogy a húzóerő túl erős, használja az ellenállás -szabályozót annak csökkentésére. Ne görcsösen, hanem egyenletesen tekerjen. A pedálok ne érintsék meg a fő keretet (31) tekerés közben.

## Tisztítás

### FONTOS!

### Sérülés veszélye áll fenn!

A házba befolyó víz vagy más folyadék rövidzárlatot okozhat.

- Ügyeljen arra, hogy ne kerüljön víz vagy más folyadék a házba.
- Gyermek nem végezhet tisztítást és karbantartást felügyelet nélkül.

### FONTOS!

### Sérülés veszélye áll fenn!

A szobakerékpár nem megfelelő kezelése kárt okozhat.

- Ne használjon agresszív tisztítószeret, fém- vagy nyilonsörtés keféket, valamint éles vagy fémes tisztítószeret, például késeket, kemény spatulákat és hasonlókat. Ezek károsíthatják a felületeket.
1. Minden használat után tisztítsa meg a szobakerékpárt enyhén nedves ruhával. Ha szükséges, használjon enyhe mosogatószeret.
  2. Tisztítsa meg az edzőkomputert (45) és a kijelzőt szöszmentes, száraz ruhával.
  3. Tisztítás után hagyja teljesen megszáradni a szobakerékpárt.

## Karbantartás

- Rendszeresen ellenőrizze, hogy valamennyi csavar és csatlakozóelem rendesen meg lett húzva.
- Rendszeresen ellenőrizze a szobakerékpárt, hogy nincsenek-e rajta deformációk, repedések és egyéb sérülések, valamint kopás.

## Szállítás

1. Álljon az első állványra a jobb lába hegyével.
2. Fogja meg a szobakerékpárt a kormányonál (3), és óvatosan húzza maga felé.
3. Vigye a szobakerékpárt a kívánt helyre, és lassan állítsa ismét egyenesre.  
Ügyeljen arra, hogy szállítás közben egyenesen tartsa a hátát.

## Tárolás

Tárolás előtt minden alkatrésznek teljesen száraznak kell lennie.

- A szobakerékpárt mindig tartsa száraz helyen.
- Védje a szobakerékpárt a közvetlen napfénytől.
- Tárolja a szobakerékpárt gyermekektől távol, biztonságosan lezárva, 5 ° C és 20 ° C (szobahőmérséklet) közötti tárolási hőmérsékleten.
- Gyermek nem játszhat a szobakerékpárral.

## Műszaki adatok

Típuszám: 6502749

Cikkszám: 818307

Árucikk megnevezése: Szobakerékpár

Súly: 27 kg

Max. Terhelhetőség: 150 kg

Osztály: HB

Méreték felállításkor (H x Sz x M): 103 x 50 x 127,5cm

Ellenállási szintek: 8

Szükséges elemek: 2 x 1.5 V AA/R6

Edző és szabad terület: 0.6 m

## Megfelelőségi nyilatkozat



A Woolf Sports Promotion GmbH & Co KG cég ezennel kijelenti, hogy a WSP-HT-21 szobakerékpár megfelel a 2001/95/EK termékbiztonsági irányelvnek, valamint a 2014/53/EU RED irányelvnek.

Az EU megfelelési nyilatkozat teljes szövege az alábbi internetes címen érhető el:

<https://www.woolfports.com>

## Eltávolítás, ártalmatlanítás Csomagolás hulladékkezelése



A csomagolásból származó hulladékokat szelektíven gyűjtse. A papírt és a kartont a papírhulladék közé dobja, a fóliákat pedig az újrahasznosítható anyagok közé.

üzletben leadni a környezetbarát módon történő ártalmatlanítás céljából.

Ehhez az elemeket az erre a célra kialakított rekeszben találja.

\*követzőképpen jelölve: Cd = kadmium, Hg = higany, Pb = ólom

## A szobakerékpár megsemmisítése

(Az Európai Unióban és más európai országokban alkalmazható, az újrahasznosítható anyagok elkülönített gyűjtésére szolgáló rendszerekkel)



### Az élettartamuk végéhez ért berendezések nem dobhatók a háztartási hulladék közé!

Ha a szobakerékpár többé már nem használható, akkor a felhasználó törvény által előírt kötelezettsége, hogy az élettartama végéhez ért berendezés ártalmatlanítását a háztartási hulladéktól külön végezze, például adja le egy kommunális gyűjtőhelyen. Ezzel biztosítható a berendezések megfelelő újrahasznosítása és a környezetet érő negatív hatások elkerülése. Ezért az elektromos készülékeket az itt látható szimbólum jelöli.

Kérjük, vegye ki az elemeket a készülékből, mielőtt ártalmatlanítja.

Az elektromos készülékek szintén ingyenesen visszaküldhetők a kereskedőnek.

Kérjük, gondoskodjon arról, hogy az eszközön lévő összes személyes adatot töröljék, mielőtt megsemmisítené.

Az Aldi közvetlenül az üzletekben és a piacokon kínál visszavételi lehetőséget. A helyi visszavételi lehetőségekkel kapcsolatos információkért forduljon a kiskereskedőjéhez.



### Az elemek és az újratölthető elemek nem háztartási hulladékok!

Fogyasztóként Ön jogilag köteles minden elemet és akkumulátort ártalmatlanítani, függetlenül attól, hogy tartalmaznak-e káros anyagokat\* vagy sem, a közösségében / kerületében található gyűjtőhelyen vagy egy kiskereskedelmi

## Hibaelhárítás

Hiba	Ok	Megoldás
<b>Edző-számítógép</b>		
A kijelző nem működik	Nincs áramforrás - Nincs elem	- Helyezzen be új elemeket (lásd "Az elemek behelyezése és cseréje" fejezetet).
	Nincs áramforrás - Az elemek lemerültek	
	Nincs áramforrás - Az elemek helytelenül vannak behelyezve	- Helyezze be megfelelően az elemeket, ügyelve a helyes polaritásra.
	Nincs kábelcsatlakozás	- Ellenőrizze a kábelcsatlakozást.
		- Ha ez nem segít: Lépjen kapcsolatba az ügyfélszolgálattal.
Edző-számítógép lefagyott	- Indítsa újra az edző-számítógépet az elemek eltávolításával és visszahelyezésével.	
Hiba a pulzus kézen történő mérése közben	Nem helyezte mindkét kezét a szenzorokra	- Helyezze mindkét kezét a szenzorokra.
		- Ellenőrizze a kábelcsatlakozást.
		- Ha ez nem segít: Lépjen kapcsolatba az ügyfélszolgálattal.
Hiba a pulzus mellkasi szíjjal történő mérése közben	Nem megfelelő mellkasi szíjat használ	- Használjon másik mellkasi szíjat.
		- Ha ez nem segít: Lépjen kapcsolatba az ügyfélszolgálattal.
<b>Mechanika</b>		
A pedál ellenállása nem állítható	Nincs kábelcsatlakozás	- Ellenőrizze a húzó-kábel csatlakozását.
		- Ha ez nem segít: Lépjen kapcsolatba az ügyfélszolgálattal.
Hiányzó alkatrészek		- Ellenőrizze a csomag tartalmát.
		- Hívja az ügyfélszolgálatot.

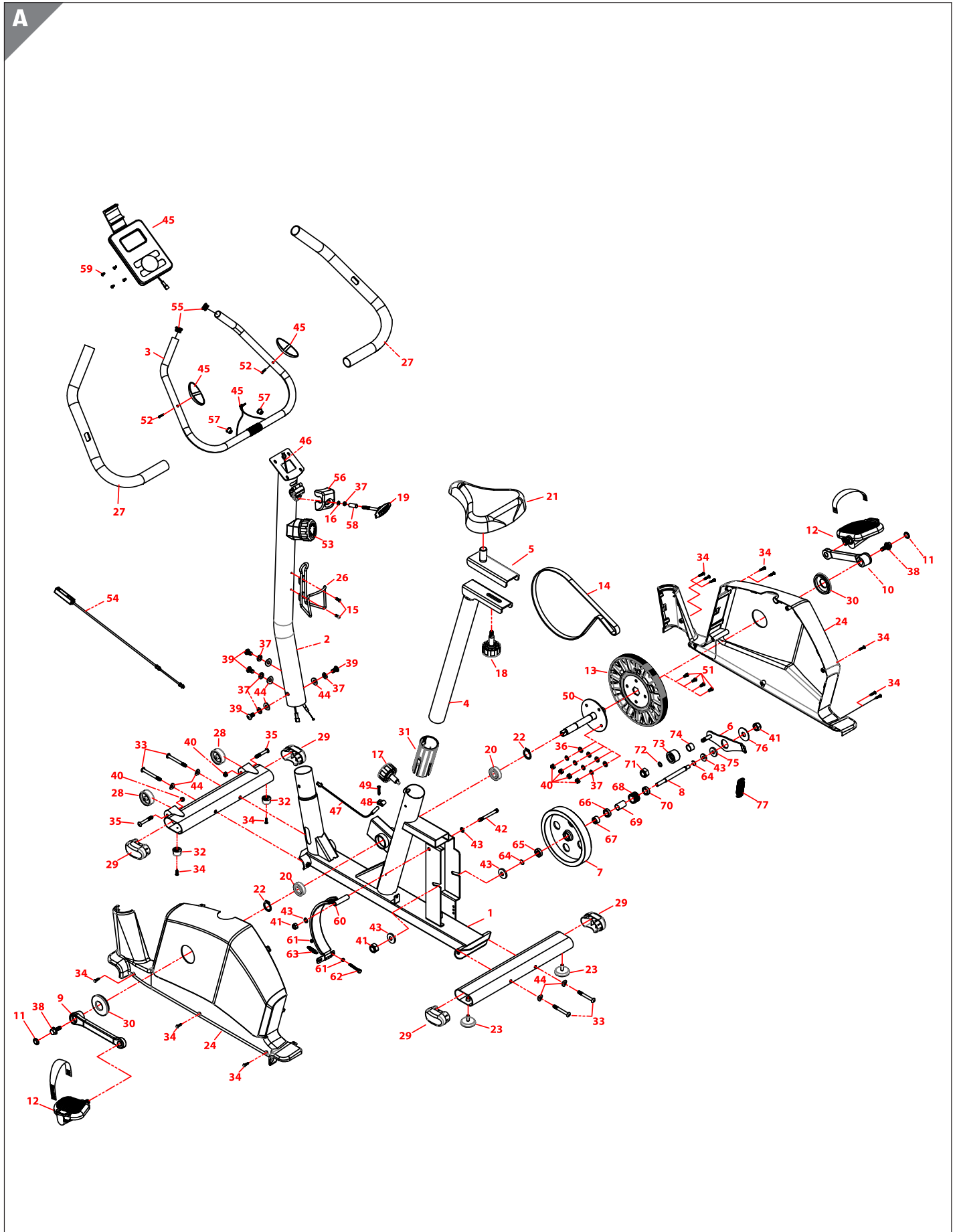
Technikai információkért és tanácsért hívja ügyfélszolgálatunkat. A kapcsolati információkat a jótálláson és a kézikönyv hátoldalán találja.

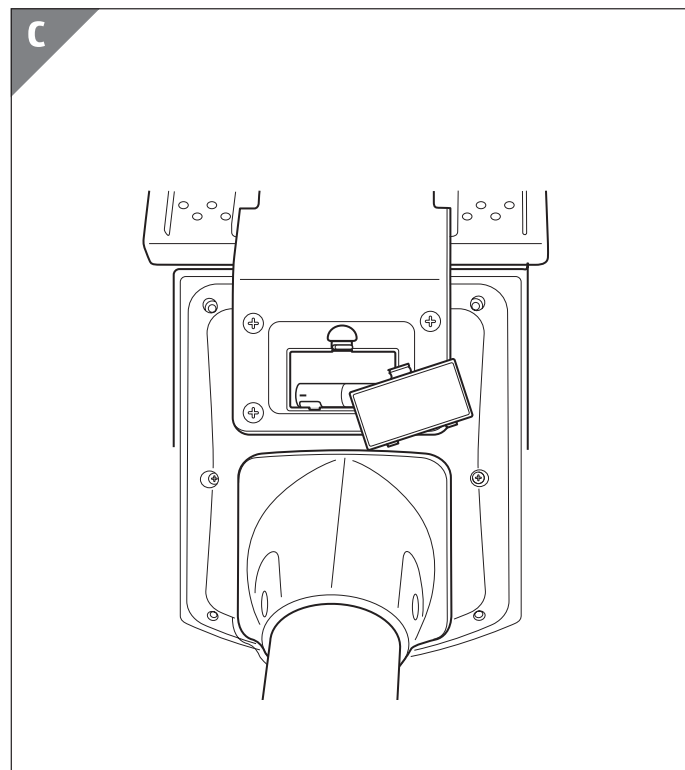
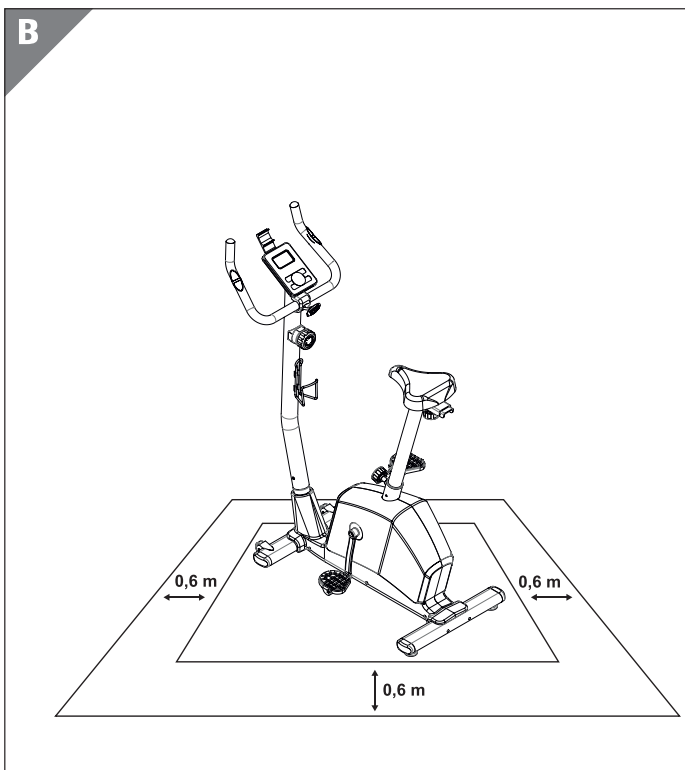
---

## Kazalo

<b>Pregled</b> .....	<b>53</b>
<b>Obseg dobave/Deli izdelka</b> .....	<b>55</b>
<b>Splošno</b> .....	<b>56</b>
Preberite in upoštevajte navodila za uporabo .....	56
Razlaga znakov .....	56
<b>Preverjanje kolesa za vadbo in obsega dobave</b> .....	<b>56</b>
<b>Varnost</b> .....	<b>56</b>
Predvidena uporaba .....	56
Varnostna navodila.....	57
<b>Montaža</b> .....	<b>58</b>
Sestavljanje kolesa za vadbo.....	58
Razstavljanje kolesa za vadbo.....	61
<b>Uporaba</b> .....	<b>61</b>
Vstavljanje in menjava baterij.....	61
<b>Navodila za računalnik</b> .....	<b>61</b>
1. Pogled prikazovalnika.....	61
2. Tipke .....	61
3. Funkcije.....	62
Izvedba nastavitv v računalniku.....	62
<b>Vadba</b> .....	<b>62</b>
Načrtovanje vadbe.....	63
Začetek vadbe .....	64
<b>Čiščenje</b> .....	<b>65</b>
<b>Vzdrževanje</b> .....	<b>65</b>
<b>Prevoz</b> .....	<b>65</b>
<b>Shranjevanje</b> .....	<b>65</b>
<b>Tehnični podatki</b> .....	<b>65</b>
<b>Izjava o skladnosti</b> .....	<b>65</b>
<b>Odlaganje</b> .....	<b>65</b>
Odlaganje embalaže med odpadke.....	65
Odlaganje kolesa za vadbo.....	66
<b>Odpravljanje težav</b> .....	<b>67</b>

# Pregled





## Obseg dobave/Deli izdelka

Št.	Opis	Številka	Št.	Opis	Številka
1	Glavni okvir	1	39	Vijak	4
2	Krmilni drog	1	40	Matica	2
3	krmilo	1	41	Matica	3
4	Sedalni steber	1	42	Vijak	1
5	Nastavitev sedala	1	43	Podložka	5
6	Ročica za napenjanje klinastega jermena	1	44	Podložka	8
7	Vztrajnik	1	45	Računalnik	1
8	Osni vztrajnik	1	46	Kabel	1
9	Leva ročica	1	47	Pritrditev senzorja	1
10	Desna ročica	1	48	Držalo senzorja	1
11	Ročica pokrova	2	49	Vijak	1
12	Pedalo	2	50	Ročična os	1
13	Jermenica klinastega jermena	1	51	Vijak	4
14	Klinasti jermen	1	52	Vijak	2
15	Vijak	2	53	Uporovni kabel nad	1
16	Podložka	1	54	Uporovni kabel pod	1
17	Gumb za nastavitev sedalnega stebra	1	55	Zaključni čep krmila	2
18	Gumb za nastavitev sedala	1	56	Pokrov krmila	1
19	T-vijak	1	57	Pokrov impulznega kabla	2
20	Ležaj	2	58	Tulec za T-vijak	1
21	Sedalo	1	59	Vijak	4
22	Tulec	2	60	Magnet	1
23	Nadomestna višina tal	2	61	Matica	2
24	Stranski pokrov	1	62	Vijak	1
25	Vzmet	1	63	Vzmetni zavorni sistem	1
26	Držalo za bidone	1	64	Podložka	2
27	Krmilo iz pene	2	65	Ležaj	1
28	Transportni valj	2	66	Ležaj	1
29	Zaključni čep stojala	4	67	Ležaj	1
30	Ročica pokrova	2	68	Valj klinastega jermena	1
31	Tulec	1	69	Tulec	1
32	Gumijasti pokrovček	2	70	Ležaj	1
33	Vijak	4	71	Matica	1
34	Vijak	12	72	Podložka	1
35	Vijak	2	73	Valj jermenice klinastega jermena	1
36	Podložka	4	74	Ležaj jermenice klinastega jermena	1
37	Podložka	8	75	Podložka	1
38	Vijak	2	76	Podložka	1
			77	večnamensko orodje	1



Obseg dobave vključuje dve bateriji 1,5 V AA/LR6.

## Splošno

### Preberite in upoštevajte navodila za uporabo



Ta navodila za uporabo pripadajo temu kolesu za vadbo. Vsebuje pomembne informacije o montaži in rokovanju.

Pred uporabo kolesa za vadbo natančno preberite navodila za uporabo, zlasti varnostne napotke. Neupoštevanje teh navodil za uporabo lahko povzroči resne telesne poškodbe ali škodo na kolesu za vadbo.

Navodila za uporabo temeljijo na standardih in predpisih, ki veljajo v Evropski uniji. V tujini upoštevajte tudi smernice in zakone države, v kateri uporabljate izdelek.

Navodila za uporabo shranite za ponovno uporabo. Če nameravate kolo za vadbo dati tretji osebi, zraven nujno priložite tudi ta navodila za uporabo.

### Razlaga znakov

Naslednji simboli in signalne besede se uporabljajo v teh navodilih za uporabo, na kolesu za vadbo ali na embalaži.

#### OPOZORILO!

Ta opozorilni simbol/opozorilna beseda označuje nevarnost s srednjo stopnjo tveganja, ki lahko, če se ji ne izognete, povzroči smrt ali hude telesne poškodbe.

#### POZOR!

Ta opozorilni simbol/opozorilna beseda označuje nevarnost z nizko stopnjo tveganja, zaradi katere lahko, če se ji ne izognemo, pride do lažjih ali zmernih telesnih poškodb.

#### OPOMBA!

Opozorilna beseda opozarja na možnost materialne škode.



Ta simbol vam daje koristne dodatne informacije o sestavljanju ali delovanju.



Izjava o skladnosti (glejte poglavje „Izjava o skladnosti“): Izdelki, označeni s tem simbolom, izpolnjujejo vse vel-

javne predpise Skupnosti Evropskega gospodarskega prostora.



Žig „Preverjena varnost“ potrjuje, da je kolo za vadbo varno, če ga uporabljate na predvidljiv način. Žig preverjanja potrjuje skladnost z nemškim zakonom o varnosti izdelkov (ProdSG).



Mesec/leto izdelave



Distributer



Če imate srčni spodbujevalnik, ne uporabljajte vadbenega kolesa.

## Preverjanje kolesa za vadbo in obsega dobave

### OPOMBA!

#### Nevarnost telesnih poškodb!

Če neprevidno odprete embalažo z ostrim nožem ali drugim koničastim predmetom, se lahko kolo za vadbo hitro poškoduje.

- Zato bodite pri odpiranju zelo previdni.

1. Kolo za vadbo vzemite iz embalaže.
2. Preverite, ali je dobava popolna.
3. Preverite, ali je kolo za vadbo ali posamezni deli poškodovani. V tem primeru kolesa za vadbo ne uporabljajte. Obrnite se na proizvajalca na naslov servisa, navedenem na garancijskem listu.

## Varnost

### Predvidena uporaba

Kolo za vadbo je zasnovano izključno kot fitnes naprava v dnevnih sobah in za zasebno uporabo. Ni namenjeno komercialni uporabi. Kot naprava razreda HB (DIN EN ISO 20957-1; DIN EN ISO 20957-5) ni primeren za terapevtske ali medicinske namene. Kolo za vadbo ni otroška igrača in ni primerno za otroke, mlajše od 14 let. Kolo za vadbo je zasnovano za največjo obremenitev 150 kg. Kolo za vadbo uporabljajte samo na način, ki je opisan v teh navodilih za uporabo. Vsakršna drugačna uporaba velja za nepredvideno in lahko povzroči materialno škodo ali celo telesne poškodbe.



Proizvajalec ali prodajalec ne prevzema odgovornosti za škodo, nastalo zaradi nepredvidene ali nepravilne uporabe.

## Varnostna navodila

Za varno uporabo kolesa za vadbo pazljivo preberite naslednje varnostne napotke.

### OPOZORILO!

#### **Nevarnost električnega udara!**

Nepravilna električna napeljava lahko povzroči električni udar.

- Kolesa za vadbo ne sestavljajte, če je vidno poškodovano.
- Ne odpirajte ohišja računalnika za vadbo, namesto tega prepustite popravila usposobljenemu tehniku.
- Za popravila se obrnite na službo za pomoč strankam, navedeno na garancijskem listu.
- Kolo za vadbo, računalnik za vadbo in kabli senzorja hranite stran od vode in drugih tekočin in vlage.
- Ne posegajte po računalniku za vadbo, če kdaj pade v vodo.
- Kolo za vadbo in računalnik za vadbo hranite stran od odprtega ognja in vročih površin.

### OPOZORILO!

#### **Nevarnost zadužitve!**

Če se otroci ali dojenčki igrajo s folijo za pakiranje ali z manjšimi deli izdelka, se lahko vanje ujamejo ali jih zaužijejo in se zadušijo.

- Embalažo in majhne dele, kot so npr. vijaki, hranite izven dosega otrok in dojenčkov.

### OPOZORILO!

#### **Nevarnost eksplozije!**

Če se baterije segrejejo do visokih temperatur, jih vržete v odprt ogenj ali jih nepravilno zamenjate, lahko baterije eksplodirajo in uidejo strupeni hlapci.

- Zaščitite računalnik za vadbo pred vročino in neposredno sončno svetlobo.
- Baterij ne mečite v odprt ogenj.
- Baterije zavržite na lokalnem zbirnem mestu.
- Uporabljajte in menjajte samo baterije iste vrste (glejte poglavje „Tehnični podatki“).

### OPOZORILO!

#### **Nevarnost zastrupitve!**

Če otroci pogoltnejo poškodovane baterije, lahko te puščajo in povzročijo zastrupitev ali smrt.

- Baterije shranjujte izven dosega otrok.
- Če prostora za baterije ni več mogoče varno zapreti, se obrnite na proizvajalca, da zamenjate računalnik za vadbo.
- Če sumite, da ste pogoltnili baterijo ali je kako drugače vstopila v telo, takoj poiščite zdravniško pomoč.

### POZOR!

#### **Nevarnost telesnih poškodb!**

Če nastavki kolesa za vadbo štrlijo, lahko omejijo vaše gibanje med vadbo in se lahko poškodujete.

- Prepričajte se, da nastavki ne štrlijo.
- Ne vadite s štrlečimi nastavki.
- Otroke brez nadzora držite stran od kolesa za vadbo.
- Nepravilna ali prekomerna vadba vašemu zdravju lahko škodi.

### POZOR!

#### **Nevarnost telesnih poškodb!**

Če pri montaži in uporabi niste previdni, se lahko poškodujete.

- Vijake privijte samo ročno s priloženim orodjem.
- Pri uporabi kolesa za vadbo vedno nosite trdne čevlje.
- S priloženim ključem dovolj trdno pritrdite sedalo.

### POZOR!

#### **Nevarnost telesnih poškodb!**

Priloženo večnamensko orodje (77) ima koničast konec, s katerim se lahko sami porežete ali opraskate.

- Pri montaži pazite, da vijakov ne privijete preveč.
- Pazite, da ne zdrsnete z ročaja.
- Če ste v dvomih, uporabite ključ, ki je na voljo v prodaji.

### POZOR!

#### **Nevarnost razjed!**

Uporaba različnih vrst baterij z računalnikom za

vadbo lahko poveča tveganje puščanja baterije. Dotik poškodovanih in izteklih baterij lahko povzroči opekline.

- Ne dotikajte se iztekle baterije. Če pridete v stik z baterijsko kislino, prizadeto območje temeljito sperite z obilo vode.
- Da bi se izognili uhajanju baterij, baterij ne polnite, ne razstavljajte in ne povzročite kratkega stika.
- Baterije odstranite iz računalnika za vadbo takoj, ko se le-te izpraznijo ali če računalnika za vadbo ne boste uporabljali dlje časa.
- Ne uporabljajte starih in novih baterij skupaj.
- Baterij, ki jih ni mogoče ponovno napolniti, ne smete ponovno polniti.
- Prazne baterije je treba iz naprave odstraniti in jih varno zavreči.

### OPOMBA!

#### Nevarnost telesnih poškodb!

Nepravilna uporaba lahko poškoduje kolo za vadbo.

- Kolesa za vadbo ne uporabljajte z več ljudmi hkrati, uporabljajte ga samo samostojno.
- Kolo za vadbo redno pregledujte glede vidnih znakov obrabe in poškodb.
- Okvarjene dele, na primer povezovalne dele, naj takoj zamenja izključno strokovnjak. Kolesa za vadbo ne uporabljajte več, dokler niso zamenjani vsi okvarjeni deli.
- To kolo za vadbo je vadbeno naprava, ki ni odvisna od hitrosti. Ne postavljajte kolesa na nenadzorovano dostopna območja.
- Posebno pozornost posvetite obrabljenim delom:
  - računalnik za vadbo (45),
  - krmilo (3),
  - sedalo (21),
  - pedalo (12) in varnostni pasovi,
  - klinasti jermen (14),
  - ležaj.

## Montaža

### Sestavljanje kolesa za vadbo

Za sestavljanje uporabite naslednja orodja:

- ključ (vključen),
- imbus ključ (vključen),
- francoz/ključ (vključen).

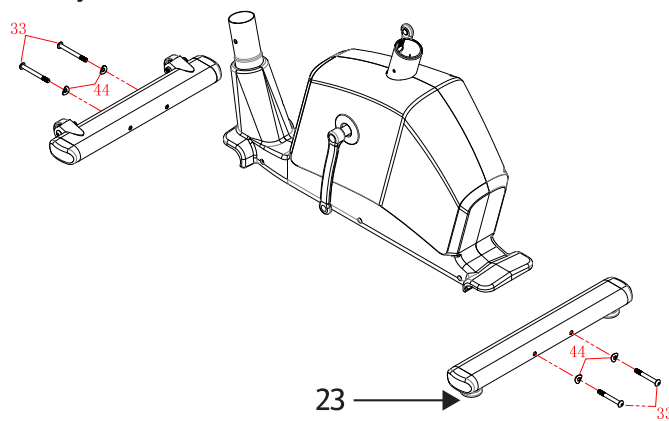
Kolo za vadbo sestavite s pomočjo spodnjih navodil in diagramov v poglavju „Sestavljanje kolesa za vadbo“.

Za sestavljanje sta potrebni dve osebi. Pri sestavljanju poskrbite, da imate dovolj prostora za premikanje v vsako smer (najmanj 1,5 m).

Po potrebi odstranite vnaprej sestavljene vijake in podložke, preden nadaljujete z ustreznimi koraki.

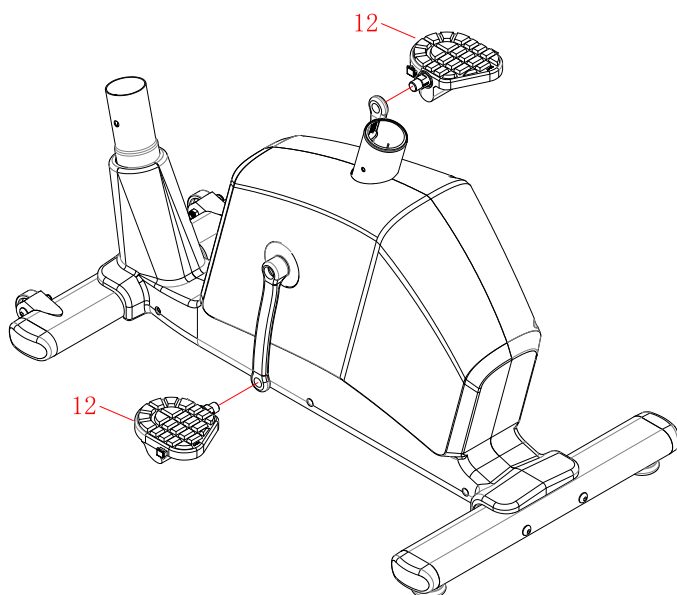
### Montaža stojala

1. Glavni okvir (1) postavite na stabilno površino. Prepričajte se, da je nameščen vodoravno.
2. Privijte sprednje stojalo na transportne valje z dvema vijakoma (33) in dvema podložkama (44) na glavni okvir.
3. Z dvema vijakoma (33) in dvema podložkama (44) privijte zadnje stojalo na glavni okvir.
4. Prepričajte se, da so transportni valji sprednjega stojala obrnjeni navzven od kolesa za vadbo.
5. Z nastavljivimi kolesi nastavite višino zadnjega stojala.



## Privijte pedalo

1. Pedala (12) privijte na ročico (46).
2. Bodite pozorni na oznako in smer vrtenja levo (L) in desno (R).
3. Na pedala pritrđite varnostne pasove.
4. Varnostne pasove nastavite tako, da vas med delovanjem ne pritiskajo in da imate še vedno dober oprijem na pedala.



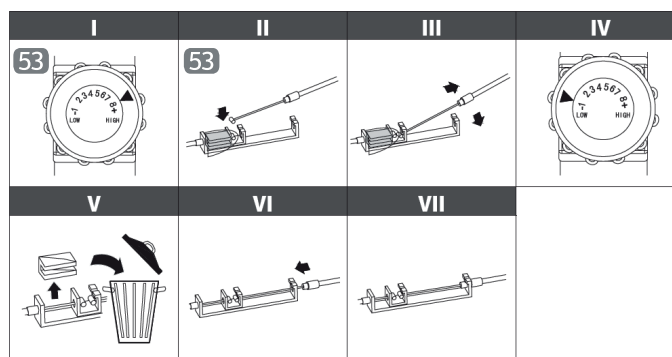
## Montaža krmilnega droga

1. Odvijte štiri vnaprej sestavljene vijake (39), vzmetne podložke (37) in podložke (44) z glavnega okvirja (1).
2. Krmilni drog (2) vodite do glavnega okvirja (1).
3. Zgornji (46) in spodnji kabel sensorja (47) povežite skupaj. Za nemoten prenos signala se prepričajte, da je priključen trden kabel.
4. Kabel sensorja pritrđite, kot je opisano na spodnji risbi.

### OPOMBA!

Kolo za vadbo ima nastavljiv zavorni sistem. Za pravilno nastavitve zavornega upora je pomembno, da so natezni kabli pravilno povezani med seboj.

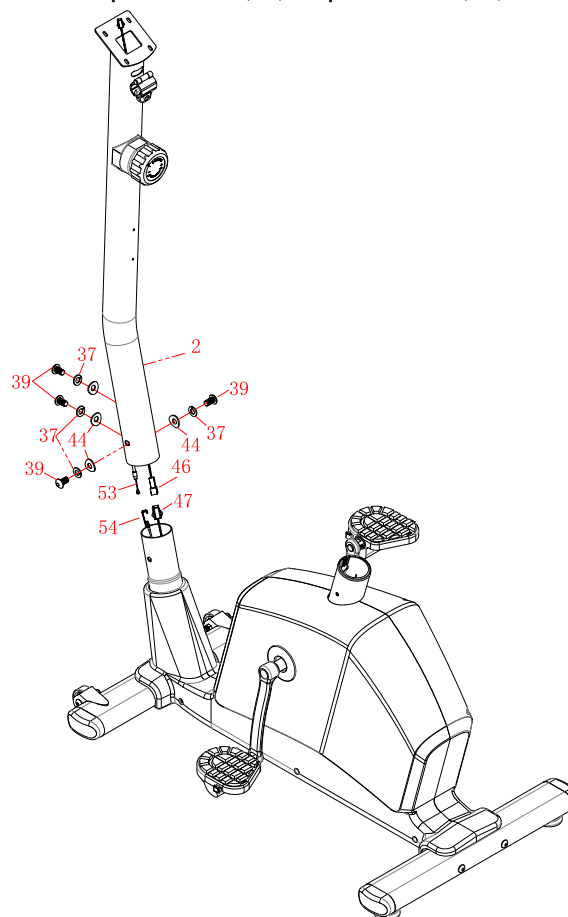
- I. Regulator upora nastavite na 8. stopnjo.
- II. Povlecite in držite tanjši konec in debelejši konec sredinskega nateznega kabla.
- III. Zgornji natezni kabel (53) položite v zapah spodnjega nateznega kabla (54).
- IV. Regulator upora nastavite na 1. stopnjo.
- V. Odstranite plastični nosilec in ga zavržite.
- VI. Počasi in previdno sprostite sredinski vlečni kabel.
- VII. Tanjši konec in debelejši konec sredinskega nateznega kabla se potegneta skupaj in zaskočita. Natezna kabla sta zdaj povezana.

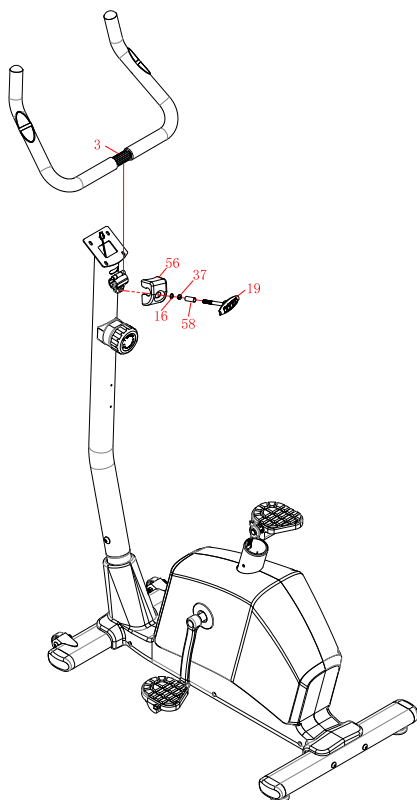


5. Zdaj namestite krmilni drog (2) na glavni okvir (1).
6. Krmilni drog (2) pritrđite na glavni okvir (1) s štirimi vijaki (39), štirimi vzmetnimi podložkami (37) in štirimi podložkami (44).

## Privitje krmila

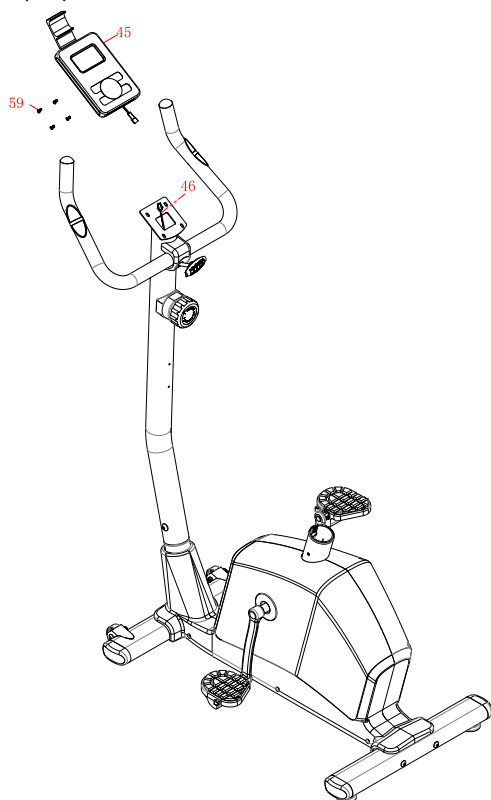
1. Krmilo (3) vodite do zadrževalne sponke in kabla sensorja krmila (9) skozi odprtino.
2. Kabel sensorja krmila nekoliko izvlecite iz krmilnega droga.
3. Pritrđite krmilo in pokrov krmila (56) na krmilni drog (2) s pomočjo T-vijaka (19), hüvely (58), vzmetne podložke (16) in podložke (37).





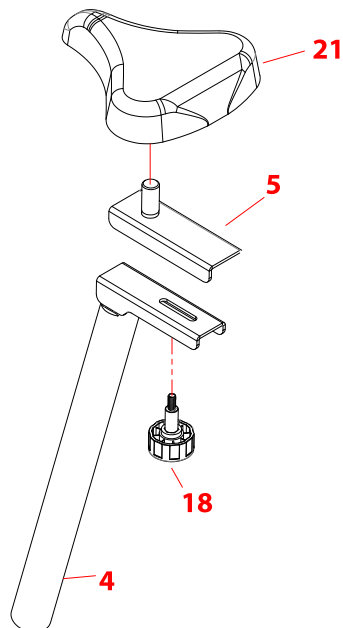
### Montaža računalnika

1. Odvijte štiri vnaprej sestavljene vijake (59) na zadnji strani računalnika (45).
2. Računalnik (45) vodite do krmilnega droga (2) in kable krmilnega droga povežite s kablji na zadnji strani računalnika.
3. Računalnik pritrdite na krmilni drog (2) s štirimi vijaki (59).



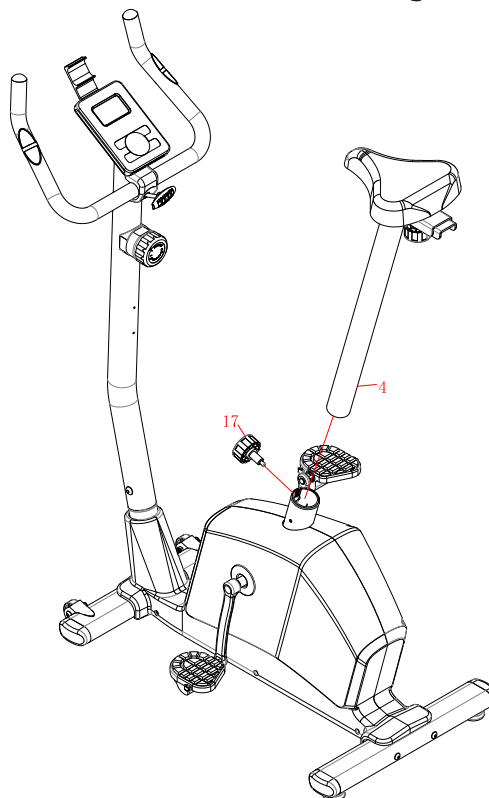
### Montaža sedala

1. Sedalo (21) pritrdite na nastavitev sedala (5). Sedalo je pritrjeno na nastavitev sedala s pomočjo vpenjalnega vijaka.
2. Z nastavitvenim gumbom (18) pritrdite nastavitev sedla (5) na sedežno oporo (4).



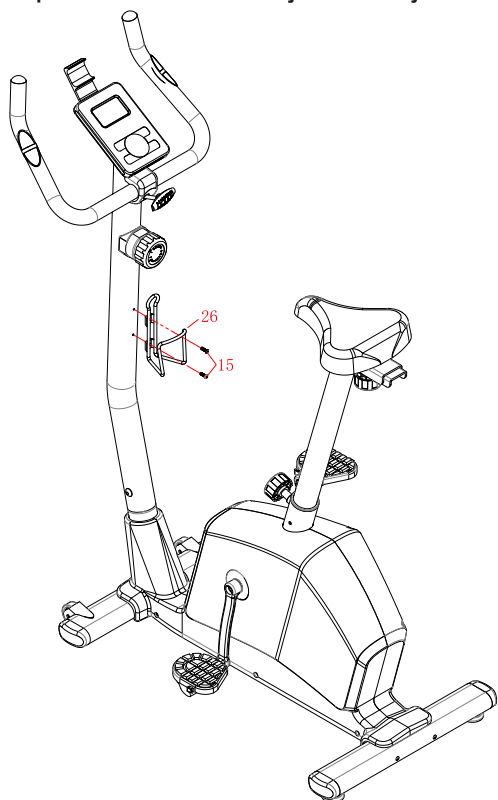
### Montaža sedalnega stebra

Vstavite sedalni steber (4) v glavni okvir (1) in pritrdite sedalni steber z nastavitvenim gumbom (17).



## Montaža držala za bidone

Držalo za bidone (26) pritrdite na krmilni drog (2) z dvema predhodno sestavljenima vijakoma (15).



## Namestitev kolesa za vadbo

### OPOMBA!

### Nevarnost telesnih poškodb!

Neppravilno ravnanje s kolesom za vadbo lahko povzroči telesne poškodbe.

- Kolo za vadbo postavite na primerno, čisto, nehrsečo in ravno površino, da preprečite telesne poškodbe ali obrabo tal.
- Okrog kolesa za vadbo na vseh straneh pustite vsaj 0,6 metra prostora in ga postavite na trdno, ravno podlago.

**Sl. B** kaže pravilno razdaljo 0,6 m.

## Razstavljanje kolesa za vadbo

- Za razstavljanje kolesa za vadbo nadaljujte v obratnem vrstnem redu.

## Uporaba

### Vstavljanje in menjava baterij

1. Odprite predal za baterije na hrbtni strani računalnika za vadbo 45 (glejte **Sl. C**).
2. Po potrebi odstranite stare baterije.
3. Priložene ali nove baterije vstavite v predal za baterije. Bodite pozorni na pravilno polarnost.
4. Zaprite predal za baterije.

## Navodila za računalnik

### 1. Pogled prikazovalnika



### 2. Tipke

<b>UP</b>	S tipko UP lahko nastavite nastavitve, kot so čas/razdalja/poraba energije.
<b>DOWN</b>	S tipko DOWN lahko nastavite nastavitve, kot so čas/razdalja/poraba energije. Če za dve sekundi držite tipki UP in DOWN, se prednastavljene vrednosti ponastavijo na 0.
<b>MODE</b>	Potrdite vnose, ki ste jih naredili s tipko Mode.
<b>RESET</b>	Pritisnite tipko Reset 2 sekundi in vsi vnosi in prikazi se ponastavijo.
<b>RECOVERY</b>	S tipko RECOVERY zaženete meritev utripa okrevanja.

### 3. Funkcije

#### 1. TIME

Prikaz TIME kaže čas vadbe od 00:00 do največ 99:59 (minute: sekunde) v korakih po 1 sekundo.

Druga možnost je, da nastavite odštevanje, ki teče nazaj v korakih po 1 sekundo. Ko

se čas spusti na 00:00, se oglasi alarmni signal.

#### 2. SPEED

Kaže trenutno hitrost v km/h.

#### 3. DISTANCE

Kaže vadbena razdalja v km. Pot vadbe lahko nastavite s tipkama UP in DOWN, pot pa se prikaže v načinu odštevanja.

#### 4. CALORIE

Kaže porabo energije v kalorijah.

#### 5. PULSE



#### **Nevarnost telesnih poškodb!**

Morda je okvarjen sistem za spremljanje srčnega utripa. Preveč vadbe lahko povzročijo hude poškodbe ali smrt. Če je vaša zmogljivost med vadbo nenormalno zmanjšana, vadbo takoj prekinite. Nemudoma poiščite zdravniško pomoč.

Če uporabljate naslednji dve metodi merjenja srčnega utripa, ima vedno prednost ročno merjenje srčnega utripa.

Prikaz PULSE kaže izmerjen srčni utrip (od 30 do največ 240 utripov). Za računalnik za vadbo lahko nastavite določeno ciljno vrednost srčnega utripa (45). Alarm se oglasi takoj, ko je ta ciljna vrednost srčnega utripa presežena.

Srčni utrip lahko izmerite na dva načina:

- Ročno merjenje utripa: Dva ročna senzorja utripa sta nameščena na krmilu. Prepričajte se, da obe dlani ves čas počivata na senzorjih srčnega utripa hkrati. Takoj, ko se zabeleži utrip, na LCD prikazu, poleg PULSE prikaza, utripa majhen srček. Merjenje srčnega utripa se uporablja samo za orientacijo, saj lahko gibanje, trenje, znoj itd. povzročijo odstopanja od dejanskega utripa.

- Merjenje srčnega utripa: V trgovinah so na voljo tako imenovani monitorji srčnega utripa, ki so sestavljeni iz prsnega pasu in zapestne ure. Računalnik za vadbo je opremljen s sprejemnikom (brez oddajnika) za običajne merilnike srčnega utripa. Če imate takšno napravo, lahko utripe, ki jih oddaja vaš oddajnik (prsni pas, frekvenca 5,3 kHz), preberete na LCD prikazu.

#### 6. RPM

Kaže število vrtljajev na minuto.

#### 7. Merjenje srčnega utripa za okrevanje

Merjenje srčnega utripa za okrevanje zaženete tako, da pritisnete tipko RECOVERY (OBNOVA) in držite oba ročna senzorja za utrip. Takoj, ko odštevanje 60 sekund poteče, se prikaže vaša ocena telesne pripravljenosti od 1 do 6 (ustreza šolskim ocenam).

### Izvedba nastavitv v računalniku

#### 1. Quick start:

Začnite vadbo brez prednastavitv in vsi podatki se bodo začeli šteti od nič.

#### 2. Specifikacija ciljnih vrednosti:

V računalniku lahko nastavite prednastavitve časa/razdalje vadbe/kalorij/utripa.

Če želite to storiti, pritisnite tipko MODE. S tipkama UP in DOWN lahko zdaj določite ustrezne vrednosti, potrdite specifikacije s tipko MODE.

Ko je ciljna vrednost dosežena, računalnik pošlje signal, da vas na to opozori. Potem se ta vrednost znova začne šteti od 0.

### Vadba



#### **Nevarnost telesnih poškodb!**

Če ste v slabem zdravstvenem stanju za vadbo na kolesu za vadbo, je lahko takšna vadba škodljiva za vaše zdravje. Nepravilna uporaba kolesa za vadbo lahko škoduje tudi vašemu zdravju.

- Kolesa za vadbo ne uporabljajte, če imate srčni spodbujevalnik.
- Preden začnete s prvo vadbo na kolesu za vadbo, naj vaš zdravnik opravi splošni pregled telesne pripravljenosti; še posebej, če ste starejši od 35 let.
- Pred začetkom prve vadbe na kolesu za vadbo se posvetujte z zdravnikom; še posebej, če so že znane kardiovaskularne, ortopedske ali druge zdravstvene težave.
- Če med vadbo občutite omotico, slabost, bolečine v prsih ali druge nenavadne simptome, vadbo takoj prekinite. Nemudoma poiščite zdravniško pomoč.

- Vadbo vedno pričnite s fazo ogrevanja.
- Med vadbo na kolesu za vadbo imejte vedno primerna športna oblačila in čevlje. Ne nosite oblačil, ki bi se lahko ujela na kolesu za vadbo. Nosite čevlje z nedrsečimi gumijastimi podplati.
- Med vadbo na kolesu za vadbo ne zapirajte oči.
- Med vadbo na kolesu za vadbo se ne nagibajte nazaj, sicer lahko padete in se poškodujete.
- To kolo za vadbo lahko uporabljajo otroci, stari 14 let in več kot tudi osebe z zmanjšanimi telesnimi, duševnimi ali čutnimi sposobnostmi ali pomanjkanjem izkušenj in znanja, če so pod nadzorom ali poučeni o varni uporabi in razumejo posledične nevarnosti v zvezi z uporabo.
- Kolesa za vadbo nikoli ne prevažajte sami.
- Preden uporabite kolo za vadbo, naj vam zdravnik izmeri največjo vrednost srčnega utripa. Pazite, da med vadbo ne presežete te vrednosti.
- Sistemi za merjenje srčnega utripa so lahko netočni. Izogibajte se pretirani vadbi, saj lahko povzroči resno škodo zdravju ali smrt. Če ste omotični ali šibki, vadbo takoj prekinite.
- Dve uri pred ali po vadbi ne uživajte obroka. Med vadbo pijte veliko vode.
- Ta vadbena naprava ni primerna za visoko natančne namene.

Vsak zdrav človek se lahko kadarkoli odloči za vadbo na kolesu za vadbo. Fizično pripravljenost, vzdržljivost in dobro počutje je mogoče doseči ali povečati z ustreznimi vadbami. Vaša kondicija se bo izboljšala po kratki, redni vadbi, ki bo ohranjala tudi delovanje vašega srca, ožilja in mišično-skeletnega sistema. Prav tako lahko pozitivno vpliva na vaš metabolizem. Pomembno je, da svojo vadbo prilagodite sebi in se ne obremenjujete.

### Potek treh faz vadbe

Za učinkovito vadbo in izogibanje negativnim posledicam, npr. bolečim mišicam ali mišičnim napotom, je pomembno, da vedno opravite naslednje tri faze vadbe:

- fazo ogrevanja,
- fazo vadbe,
- fazo sproščanja.

### Faza ogrevanja

Faza ogrevanja služi za pripravo mišic in organizma na obremenitev ter zmanjšanje nevarnosti poškodb. Kot vaje so na voljo: aerobika, raztezanje in tek.

### Faza vadbe

- Sledite navodilom za kolo za vadbo.
- Preverite intenzivnost vadbe z merjenjem srčnega utripa ali utripa. Po potrebi s o tem pogovorite s svojim zdravnikom.

### Faza sproščanja

Telo potrebuje čas za okrevanje med vadbo in po njej. Ta faza sproščanja bi morala za začetnika trajati dlje kot za izkušenega športnika.

### Načrtovanje vadbe

Če želite optimalno načrtovati svojo vadbo, najprej razmislite, kateremu vadbenemu cilju sledite. Vadbeni cilji so lahko npr. zmanjšanje telesne teže, to je izgorevanje maščob ali povečanje vzdržljivosti.

Določite, kako pogosto želite vaditi, da dosežete svoj vadbeni cilj.

Športna medicina meni, da so učinkovite naslednje stopnje obremenitev:

Trajanje	frekvence
Dnevno	10 minut
1–2x tedensko	30–60 minut
2–3x tedensko	20–30 minut

Izračunajte svoj največji srčni utrip (MHR).

Če želite to narediti, uporabite naslednjo formulo:

#### MHF = 220 - starost

Odvisno od tega, kakšen je vaš vadbeni cilj, med vadbo poravnajte svoj MHF z vrednostmi ustreznega vadbenega območja (glejte spodnjo tabelo).

Obstaja pet vadbenih območij, na podlagi katerih lahko utemeljite svojo vadbo.

Vadbena območja
Zdravstveno območje = 50–60 % MHF
Izgorevanje maščob = 60–70 % MHF
Aerobno območje = 70–80 % MHF
Aerobno območje = 80–90 % MHF
Opozorilno območje = 90–100 % MHF

## Zdravstveno območje

Zdravstveno območje pomeni dolgo in počasno vzdržljivostno vadbo. Obremenitev naj bo lahka in sproščena. To območje je osnova za povečanje vaše zmogljivosti.

- Če ste začetnik ali ste fizično šibki, vadite v zdravstvenem območju.

## Izgorevanje maščob

V tem območju se okrepi vaše srce in optimalno sproži izgorevanje maščob. Tu porabljene kalorije prihajajo iz telesnih maščob in manj iz ogljikovih hidratov.

Vaše telo se bo moralo navaditi na to vadbo.

- Dajte telesu čas, da se navadi na to vadbo. Po tem, dlje ko boste vztrajali, učinkovitejša bo vadba.

## Aerobno območje

Z vadbo v aerobnem območju porabite več ogljikovih hidratov kot maščob. Višja obremenitev okrepi vaše srce in pljuča. Prednosti te vadbe bodo imele velik vpliv na vaše srce in dihala.

- Če želite postati hitrejši, močnejši in vzdržljivejši, vadite v aerobnem območju

## Anaerobno območje

Vadba v anaerobnem območju poveča sposobnost presnove mlečne kisline. To vam omogoča, da vadite dlje in težje, ne da bi pri tem ustvarili prekomerni laktat.

To je naporna vadba, med katero boste imeli značilne simptome, kot so izčrpanost, utrujenost ali težko dihanje.

- Če želite opraviti visoko zmogljivo vadbo, vadite v anaerobnem območju.

## Opozorilno območje

Opozorilno območje je območje z največjo intenzivnostjo. To območje lahko zlahka povzroči poškodbe in preobremenitev. To je izjemno težka vadba, namenjena vrhunskim športnikom.

- Če ste izjemno sposobni in imate izkušnje ter praktično znanje o obsežno visoko zmogljivi vadbi, vadite v opozorilnem območju.

## Pravilno vzpenjanje

1. Prepričajte se, da so vsi vijaki trdno priviti in da je kolo za vadbo trdno na ravni površini (glejte poglavje „Namestitev sobnega kolesa“).
2. Vzpnite se na kolo za vadbo.

3. Položite noge na pedala (12).

Noge obvezno pritrdite na pedala z varnostnimi pasovi.

## Pravilen položaj sedala, noge in krmila

Za pravilen položaj sedala, noge in krmila ravnajte na naslednji način:

- Sedalo (21) nastavite tako, da bo vaša noga ravna, ko se s peto dotaknete pedala (12), koleno pa je za osjo pedala.
- Noge postavite na sredino pedalov, saj gibanje pri vadbi na kolesu za vadbo
- prihaja od blazinice. Tu je boljši vzvod in gibe je mogoče lažje izvajati.
- Pri vadbi pazite, da je na pedalu vsaj polovica dolžine stopala.
- Varnostne pasove na pedalih prilagodite tako, da lahko samo potisnete stopala noter in ven.
- Z ročajem T-vijaka (19) nastavite krmilo (3) tako, da so roke skoraj iztegnjene, ko primete za krmilo.
- **Opomba:** Sedež izvlecite le do oznake MAX.

## Zasesti pravilno držo

- Med celotno vadbo se čvrsto držite za krmilo (3).
- Med vadbo vzdržujte pokončno držo.

## Začetek vadbe

Zdaj stojite z obema nogama na pedalih (12). En pedal je spodaj, drugi pa zgoraj (glejte poglavje „Pravilno vzpenjanje“).

1. Začnite počasi z vadbo tako, da poravnate pokrčeno nogo.
2. Zdaj pokrčite drugo.
3. Nadaljujte vadbo z izmeničnim krčenjem in iztegovanjem nog.
4. Po potrebi povečajte hitrost in z regulatorjem upora (53), po potrebi nastavite vlečno silo (1 – najmanjši upor, 8 – največji upor). Noge imejte pri pedalih. Če menite, da je vlečna sila premočna, uporabite regulator upora, da jo zmanjšate. Ne vrtite pedalov sunkovito, ampak enakomerno. Pedala se med vrtenjem ne smejo dotikati glavnega okvira (31).



## Čiščenje

### OPOMBA!

#### Nevarnost telesnih poškodb!

Voda ali druge tekočine, ki so prodrle v ohišje, lahko povzročijo kratek stik.

- Pazite, da v ohišje ne pride voda ali druge tekočine.
- Otroci ne smejo čistiti in vzdrževati izdelka brez nadzora.

### OPOMBA!

#### Nevarnost telesnih poškodb!

Nepravilno ravnanje s kolesom za vadbo lahko poškoduje kolo.

- Ne uporabljajte agresivnih čistilnih sredstev, ščetk s kovinskimi ali najlonskimi ščetinami ali ostrih ali kovinskih predmetov za čiščenje, kot so noži, trde lopatice in podobno. Ti lahko poškodujejo površine.
1. Kolo za vadbo po vsaki uporabi očistite z rahlo vlažno krpo. Po potrebi uporabite blago tekočino za pomivanje posode.
  2. Očistite računalnik za vadbo (45) in prikazovalnik s suho krpo, ki ne pušča vlaken.
  3. Po čiščenju pustite, da se kolo za vadbo povsem posuši.

## Vzdrževanje

- Redno preverjajte, ali so vsi vijaki in povezovalni deli trdno pritrjeni.
- Redno preverjajte, ali se na kolesu za vadbo morda ne pojavljajo deformacije, razpoke in druge poškodbe ter obraba.

## Prevoz

1. Stojte na sprednjem stojalu s konico desne noge.
2. Kolo za vadbo primite za krmilo (3) in ga previdno povlecite proti sebi.
3. Kolo za vadbo premaknite na zeleno mesto in ga spet počasi poravnajte.

Med prevozom naj bodo hrbtna stran poravnana.

## Shranjevanje

Pred shranjevanjem morajo biti vsi deli popolnoma suhi.

- Kolo za vadbo vedno hranite na suhem mestu.
- Zaščitite ga pred neposredno sončno svetlobo.
- Shranjujte ga izven dosega otrok, varno zaklen-

jenega in pri temperaturi shranjevanja med 5 °C in 20 °C (sobna temperatura).

- Otroci se ne smejo igrati s kolesom za vadbo.

## Tehnični podatki

Številka tipa: 6502749

Številka artikla: 818307

Oznaka artikla: Sobno kolo

Teža: 27 kg

Najv. nosilnost: 150 kg

Razred: HB

Mere pri nastavitvi (D x Š x V): 103 x 50 x 127,5 cm

Stopnje upora: 8

Potrebni bateriji: 2 x 1.5 V AA/R6

Vadbena in zunanja površina: 0.6 m

## Izjava o skladnosti



Družba Woolf Sports Promotion GmbH & Co KG s tem izjavlja, da je kolo za vadbo WSP-HT-21 v skladu z Direktivo 2001/95/ES o varnosti izdelkov in Direktivo 2014/53/EU RED.

Celotno besedilo izjave EU o skladnosti je na voljo na naslednjem spletnem naslovu:

<https://www.woolfsports.com>

## Odlaganje

### Odlaganje embalaže med odpadke



Embalažo odstranite glede na vrsto materialov. Lepenko in karton odložite med star papir, folije v zbiranje dragocenih surovin.

## Odlaganje kolesa za vadbo

(Velja v Evropski uniji in drugih evropskih državah s sistemi za ločeno zbiranje recikliranih materialov)



### **Odpadnih naprav ne smete zavreči skupaj z gospodinjskimi odpadki!**

Če kolesa za vadbo ni več mogoče uporabljati, je vsak potrošnik zakonsko zavezan, da stare naprave odstrani ločeno od gospodinjskih odpadkov, npr. na zbirnem mestu njegove občine/okrožja. S tem se zagotovi pravilno recikliranje starih naprav in preprečevanje negativnih vplivov na okolje. Zato so električne naprave označene s simbolom, ki je prikazan tukaj. Preden napravo zavržete, iz nje odstranite baterije.

Električne naprave lahko brezplačno vrnete prodajalcu.

Pred odstranitvijo naprave se prepričajte, da so vsi osebni podatki v njej izbrisani.

Hofer vam ponuja možnost prevzema neposredno v trgovinah in na tržnicah. Pri prodajalcu lahko tudi poiščete informacije o lokalnih možnostih prevzema.



### **Baterije in polnilne baterije niso gospodinjski odpadki!**

Kot potrošnik ste po zakonu dolžni zavreči vse baterije in polnilne baterije, ne glede na to, ali vsebujejo škodljive snovi\* ali ne, na zbirnem mestu v vaši skupnosti/okrožju ali na prodajnem mestu, tako da jih lahko zavržete v okolju prijazen način.

V ta namen lahko baterije najdete v predalu, ki je namenjen temu namenu.

\*označeno z: Cd = kadmij, Hg = živo srebro, Pb = svinec


## Odpravljanje težav

Napaka	Vzrok	Rešitev
<b>Vadbeni računalnik</b>		
Na zaslonu ni prikaza	Ni napajanja - manjkajo baterije	- Vstavite nove baterije (glejte poglavje »Vstavljanje in menjava baterij«).
	Ni napajanja - Baterije prazne	
	Ni napajanja - Baterije niso pravilno vstavljene	- Pravilno vstavite baterije in pri tem pazite na pravilno polariteto.
	Ni kabelske povezave	- Preverite kabelsko povezavo.
		- Če to ne pomaga: pokličite službo za pomoč strankam.
Vadbeni računalnik je padel	- Znova zaženite vadbeni računalnik tako, da baterije odstranite in jih znova vstavite.	
Prikaz pulza za merjenje srčnega utripa je okvarjen	Niste dali obeh rok na senzorje.	- Položite obe roki na senzorje.
		- Preverite kabelsko povezavo.
		- Če to ne pomaga: pokličite službo za pomoč strankam.
Prikaz srčnega utripa pri prsnem pasu je okvarjen	Uporabljate neprimeren prsni pas	- Uporabite drug prsni pas.
		- Če to ne pomaga: pokličite službo za pomoč strankam.
<b>Mehanika</b>		
Upor pedala ni nastavljen	Ni povezave z vlečnim kablom	- Preverite povezavo z vlečnim kablom.
		- Če to ne pomaga: pokličite službo za pomoč strankam.
Manjkajoči deli		- Preverite vsebino embalaže.
		- Pokličite službo za pomoč strankam.

Za tehnične informacije in nasvete pokličite službo za pomoč strankam. Kontaktne podatke najdete na garancijskem listu in na zadnji strani tega priročnika.

Származási hely: Kína

 **Vertrieben durch/**  **Produttore/**  **Gyártó/**

 **Distributer:**

Woolf Sports Promotion GmbH & Co KG

Straniakstraße 4

5020 Salzburg

Austria

**KUNDENDIENST • ASSISTENZA POST-VENDITA •  
ÜGYFÉLSZOLGÁLAT • POPRODAJNA PODPORA**

818307



 **AT**

**+43 720 880706**

 **SI**

**+386 1 8888741**

 **IT**

**+390694802758**

 **HU**

**+36 1 8088086**



**www.aldi-service.it**

**www.woolfsports.com**

MODELL / MODELLO / A FOGYASZTÁSI CIKK TÍPUSA / IZDELEK:

WSP-HT-21

10/2022

**3**

**JAHRE GARANTIE  
YEAR WARRANTY  
ANNI DI GARANZIA**