

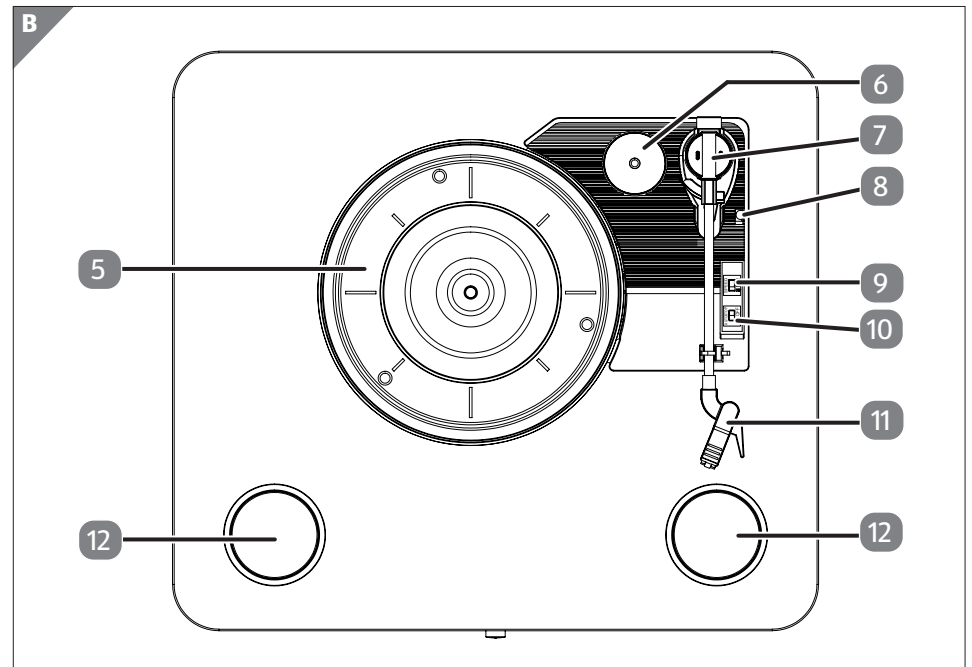
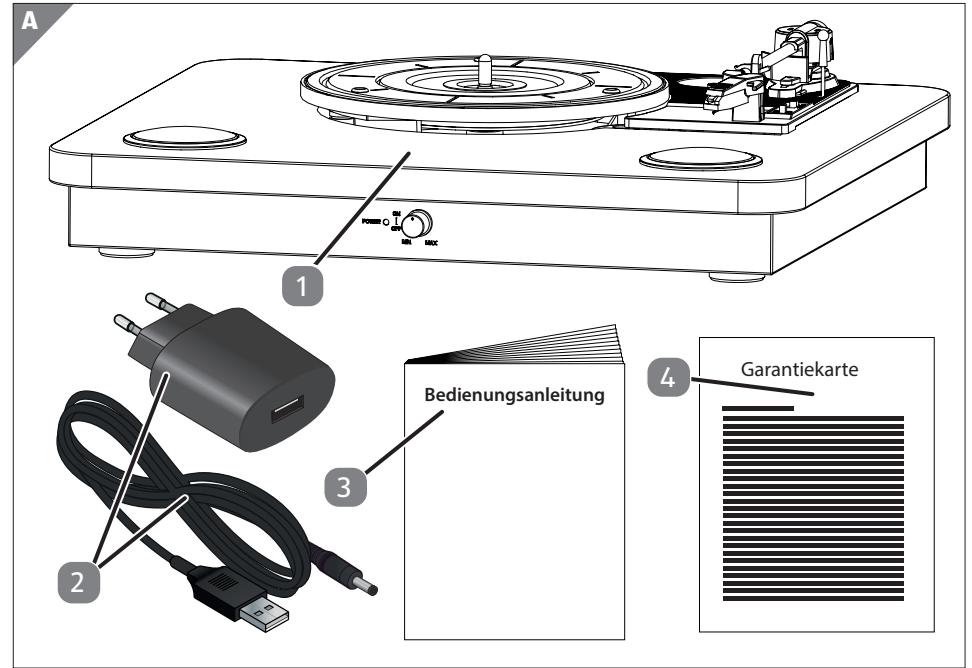
# MAGINON

## Bedienungsanleitung

HS-T08

USB Plattenspieler mit Bluetooth®







## Inhaltsverzeichnis

<b>Überblick</b> .....	<b>3</b>
<b>Lieferumfang/Geräteteile</b> .....	<b>5</b>
<b>Vorwort</b> .....	<b>7</b>
<b>Allgemeine Informationen</b> .....	<b>8</b>
Lesen Sie diese Anweisungen und bewahren Sie sie auf .....	8
Erklärung der Symbole .....	8
<b>Sicherheit</b> .....	<b>9</b>
Bestimmungsgemäßer Gebrauch .....	9
Sicherheitshinweise .....	9
<b>Inbetriebnahme</b> .....	<b>13</b>
Gerät und Inhalt der Schachtel prüfen .....	13
Grundsätzliche Reinigung .....	13
<b>Vorbereiten des USB-Plattenspielers</b> .....	<b>14</b>
Anbringen des Staubschutzdeckels .....	14
Anschließen des USB-Plattenspielers an externe Lautsprecher .....	15
Anschluss des Netzkabels .....	16
<b>Wiedergabe</b> .....	<b>16</b>
<b>Gebrauch des USB-Plattenspielers</b> .....	<b>16</b>
Anschalten des Plattenspielers .....	16
<b>Merkmale</b> .....	<b>17</b>
Bluetooth-Funktion .....	17
Aufnahme .....	17
Wiedergabe von USB-Stick oder SD-Karte .....	18
Titel löschen .....	18
<b>Wartung</b> .....	<b>18</b>
<b>Reinigung</b> .....	<b>19</b>
<b>Aufbewahrung</b> .....	<b>20</b>
<b>Fehlersuche</b> .....	<b>20</b>
<b>Technische Daten</b> .....	<b>22</b>
<b>EU-Konformitätserklärung</b> .....	<b>23</b>
<b>Entsorgung</b> .....	<b>23</b>
Entsorgung der Verpackung .....	23
Entsorgung des USB-Plattenspielers .....	23

## Vorwort

Sehr geehrter Kunde,

Herzlichen Glückwunsch zum Erwerb eines hochwertigen MAGINON-Produktes.

Sie haben sich für einen hochmodernen USB-Plattenspieler mit hervorragender technischer Ausstattung und zugehörigem Zubehör entschieden, einem besonders einfach zu bedienenden Gerät.

Der USB-Plattenspieler wird mit einer dreijährigen Garantie geliefert. Im Falle eines Defekts an Ihrem USB-Plattenspieler benötigen Sie die beiliegende Garantiekarte und den Kaufbeleg. Bewahren Sie diese beiden zusammen mit dem USB-Plattenspieler an einem sicheren Ort auf.

Rechtlicher Hinweis

Ausgestellt von:

**supra**

Foto-Elektronik-Vertriebs-GmbH

Denisstr. 28 a

67663 Kaiserslautern

Deutschland

## Allgemeine Informationen

### Lesen Sie diese Anweisungen und bewahren Sie sie auf



Diese Bedienungsanleitung gehört zu diesem USB-Plattenspieler. Sie enthält wichtige Informationen zur Installation und Benutzung.

Lesen Sie diese Bedienungsanleitung, insbesondere die Sicherheitshinweise, sorgfältig durch, bevor Sie den USB-Plattenspieler benutzen. Die Nichtbeachtung dieser Bedienungsanleitung kann zu Datenverlust oder Beschädigung des USB-Plattenspielers führen.

Diese Bedienungsanleitung basiert auf Normen und Vorschriften, die in der Europäischen Union gelten. Beachten Sie auch in anderen Ländern deren spezielle Richtlinien und Gesetze!

Bewahren Sie diese Bedienungsanleitung für spätere Referenz auf. Wenn Sie den USB-Plattenspieler an Dritte weitergeben, legen Sie bitte auch diese Bedienungsanleitung bei.

### Erklärung der Symbole

Die folgenden Symbole und Signalwörter werden in der Betriebsanleitung, auf dem Gerät, oder auf der Verpackung verwendet.



Dieses Signalsymbol/Wort weist auf eine große Gefahr hin, die, wenn sie nicht vermieden wird, zu schweren oder tödlichen Verletzungen führen kann.



Dieses Signalsymbol/Wort weist auf eine erhebliche Gefahr hin, die, wenn sie nicht vermieden wird, zu schweren oder tödlichen Verletzungen führen kann.



Dieses Signalsymbol/Wort weist auf eine geringere Gefahr hin, die, wenn sie nicht vermieden wird, zu leichten bis mittelschweren Verletzungen führen kann.



Dieses Signalwort warnt vor der Gefahr materieller Schäden.



Dieses Symbol liefert nützliche Zusatzinformationen zur Montage oder zum Betrieb.



Konformitätserklärung (siehe Abschnitt „Konformitätserklärung“): Produkte, die mit diesem Symbol gekennzeichnet sind, entsprechen allen gemeinschaftlichen Rechtsvorschriften des Europäischen Wirtschaftsraums.



Geräte mit diesem Zeichen haben eine zusätzliche oder verstärkte Isolierung und entsprechen der Schutzklasse II.



Dieses Symbol ist ein Hohlstecker mit positiver Polarität in der Mitte.



Produkte, die mit diesem Symbol gekennzeichnet sind, werden mit Gleichstrom gespeist.



Nur für den Innengebrauch geeignet. Geräte, die mit diesem Symbol gekennzeichnet sind, dürfen nur in Innenräumen (in trockener Umgebung) betrieben werden.

## Sicherheit

### Bestimmungsgemäßer Gebrauch

Dieses Gerät ist zur Verwendung als Plattenspieler zum Abspielen und Digitalisieren von Schallplatten vorgesehen. Es ist nur für den privaten Gebrauch bestimmt und nicht für die kommerzielle Nutzung geeignet.

Verwenden Sie den USB-Plattenspieler nur wie in dieser Bedienungsanleitung beschrieben. Jede andere Verwendung gilt als unsachgemäß und kann zu Sach- oder Personenschäden führen.

Der Hersteller bzw. Verkäufer kann nicht für Schäden oder Verletzungen haftbar gemacht werden, die durch unsachgemäßen oder falschen Gebrauch entstehen.

### Sicherheitshinweise



#### Stromschlaggefahr!

Eine fehlerhafte elektrische Installation, eine zu hohe Netzspannung oder ein falscher Betrieb können zu einem Stromschlag führen.

Bluetooth®-Geräte arbeiten mit Kurzwellen-Funksignalen. Diese können andere elektronische Geräte, einschließlich medizinische Geräte, stören.

- Verwenden Sie den USB-Plattenspieler nicht in medizinischen Einrichtungen, an Tankstellen oder in der Nähe von automatischen Feuermeldern oder automatisch gesteuerten Geräten.
- Halten Sie den USB-Plattenspieler mindestens 20 cm von Herzschrittmachern und anderen medizinischen Geräten entfernt. Funksignale können die Funktion von Herzschrittmachern und anderen medizinischen Geräten stören.
- Zur Vermeidung der Stromschlaggefahr, weder Abdeckung noch Rückseite entfernen. Keine vom Benutzer zu wartenden Teile im Inneren. Wartungsarbeiten sind nur von qualifiziertem Wartungspersonal durchzuführen.
- Betreiben Sie den USB-Plattenspieler und das Zubehör nicht, wenn er/es sichtbare Anzeichen von Schäden aufweist oder defekt ist.
- Gehäuse nicht öffnen. Eventuelle Reparaturen sind von einem Fachmann durchzuführen. Wenden Sie sich an eine Fachwerkstatt. Bei falschem Anschluss, unsachgemäßem Gebrauch oder Reparaturen, die vom Benutzer selbst durchgeführt wurden, entfallen alle Haftungs- und Garantieansprüche.
- Verwenden Sie bei Reparaturen nur Teile, die den Original-Gerätedaten entsprechen. Dieses Gerät enthält elektrische und mechanische Teile, die zum Schutz vor Gefahren erforderlich sind.
- Der USB-Plattenspieler und das Zubehör dürfen weder Wassertropfen oder -spritzern noch übermäßiger Feuchtigkeit ausgesetzt werden. Es besteht sonst die Gefahr von Brand und Stromschlag.
- Berühren Sie den USB-Plattenspieler niemals mit nassen Händen.
- Halten Sie den USB-Plattenspieler und das Zubehör von offenen Flammen und heißen Oberflächen fern.
- Installieren Sie das Netzkabel so, dass es nicht zu einer Stolpergefahr wird.
- Knicken Sie das Stromkabel nicht, und verlegen Sie es nicht über scharfe Kanten.
- Schalten Sie den USB-Plattenspieler immer aus und trennen Sie ihn von der externen Stromversorgung, wenn Sie ihn nicht benutzen, ihn reinigen oder wenn ein Fehler auftritt.



**Gefahr für Kinder und Personen mit eingeschränkten körperlichen, sensorischen oder geistigen Fähigkeiten (z.B. Teilbehinderte, ältere Personen mit eingeschränkten körperlichen und geistigen Fähigkeiten) oder mangelnder Erfahrung und mangelndem Wissen (z.B. ältere Kinder).**

Dieser USB-Plattenspieler darf von Kindern ab acht Jahren und Personen mit eingeschränkten physischen, sensorischen oder mentalen Fähigkeiten oder fehlender Erfahrung oder mangelndem Wissen nur benutzt werden, wenn sie beaufsichtigt werden oder in die sichere Benutzung des USB-Plattenspielers eingewiesen wurden und die daraus resultierenden Risiken verstehen. Kinder dürfen nicht mit dem USB-Plattenspieler spielen. Das Gerät ist ohne Aufsicht nicht von Kindern zu reinigen und zu warten.

- Stellen Sie sicher, dass Kinder keine Gegenstände in den USB-Plattenspieler stecken.
- Bewahren Sie den USB-Plattenspieler und das Anschlusskabel so auf, dass Kinder unter 8 Jahren keine Gegenstände in den USB-Plattenspieler stecken können.
- Lassen Sie den USB-Plattenspieler während des Gebrauchs nicht unbeaufsichtigt.
- Kinder dürfen nicht mit der Verpackungsfolie spielen. Sie können sich beim Spielen darin verfangen und ersticken.

**HINWEIS!**

**Gefahr von Schäden!**

Unsachgemäße Handhabung des USB-Plattenspielers kann zur Beschädigung des USB-Plattenspielers führen.

- Bewahren Sie den USB-Plattenspieler niemals so auf, dass er in eine Badewanne oder ein Waschbecken fallen kann.
- Schützen Sie das Gerät vor großer Hitze (über 35°C) und Kälte (unter 5°C) sowie vor direkter Sonneneinstrahlung und Staub.
- Bringen Sie keine offenen Flammenquellen, wie z.B. brennende Kerzen,

auf oder in die Nähe des Geräts.

- Stellen Sie den USB-Plattenspieler auf eine leicht zugängliche, ebene, trockene, hitzebeständige und ausreichend stabile Arbeitsfläche. Stellen Sie den USB-Plattenspieler nicht auf den Rand der Arbeitsfläche.
- Vermeiden Sie Hitzestau, indem Sie den USB-Plattenspieler nicht direkt an eine Wand oder in Regalfächer oder Ähnliches stellen. Der entstehende Dampf könnte Möbel beschädigen.
- Stellen Sie den USB-Plattenspieler niemals auf oder in die Nähe von heißen Oberflächen (Herdplatten, usw.).
- Achten Sie darauf, dass das Netzkabel nicht mit heißen Teilen in Berührung kommt.
- Setzen Sie den USB-Plattenspieler niemals hohen Temperaturen (Heizungen, usw.) oder Witterungseinflüssen (Regen, usw.) aus.
- Befüllen Sie den USB-Plattenspieler niemals mit Flüssigkeit.
- Versuchen Sie niemals, den USB-Plattenspieler durch Eintauchen in Wasser zu reinigen, und verwenden Sie zur Reinigung keinen Dampfreiniger. Sie könnten sonst den USB-Plattenspieler beschädigen.
- Stellen Sie den USB-Plattenspieler niemals in die Spülmaschine. Er würde in der Spülmaschine zerstört.
- Benutzen Sie den USB-Plattenspieler nicht mehr, wenn seine Kunststoffteile Sprünge oder Brüche aufweisen oder verformt sind. Ersetzen Sie beschädigte Teile nur durch entsprechende Original-Ersatzteile.



**WARNUNG: Aufgrund des hohen Schalldrucks kann extreme Lautstärke zu Gehörschäden führen. Um einen möglichen Gehörschaden vorzubeugen, vermeiden Sie hohe Lautstärken über einen längeren Zeitraum.**



- Das Blitzsymbol mit einer Pfeilspitze in einem gleichseitigen Dreieck soll den Benutzer auf das Vorhandensein einer nicht isolierten „gefährlichen Spannung“ innerhalb des Gehäuses des Produkts aufmerksam machen. Die Spannung kann so groß sein, dass für Personen Stromschlaggefahr besteht.

## Inbetriebnahme

### Gerät und Inhalt der Schachtel prüfen



#### Erstickungsgefahr!

Es besteht Erstickungsgefahr für Kinder, wenn sie mit der Verpackungsfolie spielen.

- Kinder dürfen nicht mit der Verpackungsfolie spielen. Sie können sich beim Spielen darin verfangen und ersticken.

#### HINWEIS!

#### Gefahr von Schäden!

Wenn die Verpackung mit einem scharfen Messer oder anderen spitzen Gegenständen unachtsam geöffnet wird, kann der USB-Plattenspieler leicht beschädigt werden.

- Öffnen Sie die Verpackung vorsichtig:

1. Nehmen Sie den USB-Plattenspieler aus der Verpackung und überprüfen Sie, dass der USB-Plattenspieler und das Zubehör nicht beschädigt sind. Verwenden Sie den USB-Plattenspieler im Fall einer Beschädigung nicht. Wenden Sie sich an den Hersteller unter der auf der Garantiekarte angegebenen Kontaktadresse.
2. Überprüfen Sie, dass der Inhalt des Pakets vollständig ist (siehe **Abb. A**).

#### Grundsätzliche Reinigung

- Entfernen Sie das Verpackungsmaterial und alle Schutzfolien.
- Reinigen Sie vor dem ersten Gebrauch alle Teile des USB-Plattenspielers gemäß Abschnitt „Reinigung“.

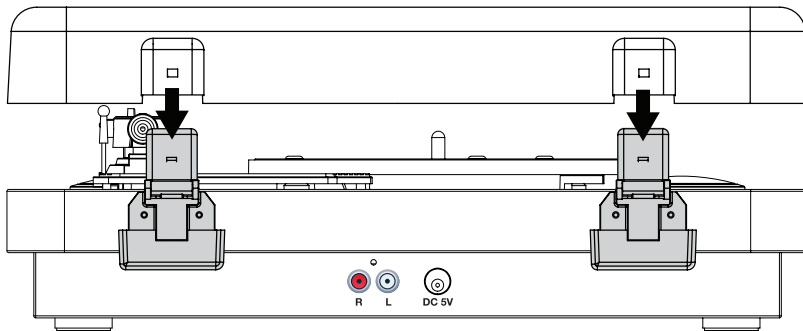
## Vorbereiten des USB-Plattenspielers

### Anbringen des Staubschutzdeckels

Befolgen Sie die Anweisungen, um den mitgelieferten Staubschutzdeckel anzubringen:

1. Richten Sie den Staubschutzdeckel an den Scharnieren an der Rückseite des Plattenspielers aus.
2. Bringen Sie den Staubschutzdeckel an den Scharnieren an und drücken Sie ihn nach unten, um ihn zu verriegeln.

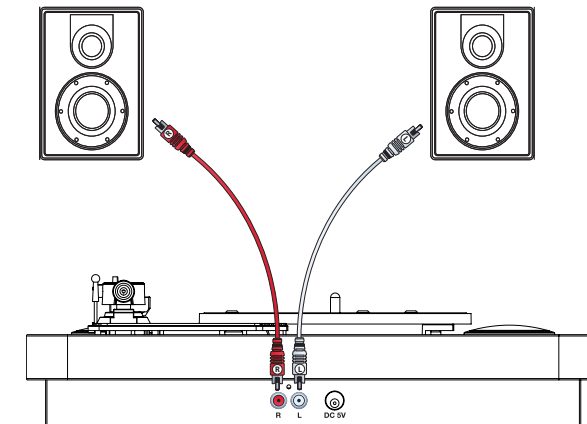
Beachte Sie dazu folgende Zeichnung:



## Anschließen des USB-Plattenspielers an externe Lautsprecher

Da der USB-Plattenspieler über eingebaute Lautsprecher <sup>12</sup> verfügt, ist es nicht unbedingt erforderlich, externe Lautsprecher anzuschließen, um Ihre Schallplatten anzuhören.

Wenn Sie jedoch Ihre eigenen Aktivlautsprecher anschließen möchten, beachten Sie bitte das folgende Schema. Sie benötigen dazu ein RCA-Kabel (nicht im Lieferumfang enthalten):





## Anschluss des Netzkabels

Überprüfen Sie, dass die Ausgangsspannung in Ihrer Wohnung mit der Betriebsspannung des Geräts übereinstimmt. Ihr Gerät ist für den Anschluss an eine Stromversorgung mit 5V DC **22** ausgelegt.

## Wiedergabe

Es gibt 2 Möglichkeiten, Ihre Schallplatten abzuhören.

1. Sie hören Ihre Musik einfach über die eingebauten Lautsprecher.
2. Sie hören Ihre Musik über Ihre eigenen externen Lautsprecher, die Sie an die Audioausgänge auf der Rückseite anschließen.

Schließen Sie den weißen Audioausgang **23** des Plattenspielers an den L-Kanal der Stereoanlage an. Schließen Sie den roten Audioausgang **24** des Plattenspielers an den R-Kanal der Stereoanlage an.

## Gebrauch des USB-Plattenspielers

### Anschalten des Plattenspielers

1. Legen Sie eine Schallplatte auf den Plattenteller **5**. Für Singles (45 U/Min.) verwenden Sie den Adapter **6** für 45 U/Min.
2. Wählen Sie am Drehzahlwähler **9** Sie die passende Drehzahl (33 1/3, 45 oder 78).
3. Schalten Sie den Plattenspieler mit dem Ein/Aus-Schalter **13** ein.
4. Entriegeln **15** Sie ggf. den Tonarm **7**.
5. Heben Sie den Tonarm **7** an.
6. Setzen Sie den Tonkopf **11** an den Anfang der Platte und senken Sie den Tonarm mit dem Hebel **8** vorsichtig auf die Schallplatte ab. Der Plattenteller beginnt sich automatisch mit der gewählten Geschwindigkeit zu drehen.
7. Am Ende der Schallplatte stoppt der Plattenspieler automatisch (Auto-Stop-Funktion).
8. Legen Sie den Tonarm wieder in seine Halterung zurück und verriegeln Sie ihn.
9. Setzen Sie die Schutzkappe wieder auf den Tonkopf/die Nadel **11**.
10. Schalten Sie den Plattenspieler mit dem Ein/Aus-Schalter **13** aus.

## Merkmale

### Bluetooth-Funktion

1. Schalten Sie den Plattenspieler ein und vergewissern Sie sich, dass der Tonarm **7** auf seiner Auflage **15** und Autostop **10** auf „EIN“ steht.
2. Öffnen Sie die Bluetooth-Option auf Ihrem Smartphone und suchen Sie nach dem Bluetooth-Gerät „Maginon Turntable“.
3. Verbinden Sie Ihr Smartphone mit diesem Bluetooth-Gerät.
4. Sobald die Verbindung hergestellt ist, hören Sie das Audiosignal des Plattenspielers.
5. Mit den Schaltflächen „Vorheriger Titel **21**“, Pause/Wiedergabe/Löschen **20** und Nächster Titel **19**„ steuern Sie die Musikauswahl auf dem Plattenspieler.



#### Hinweis

Die Bluetooth-Funktion funktioniert nur, wenn sich der Schalter Autostop **10** in der Position „Ein“ befindet. Wenn der Autostop-Schalter **10** eingeschaltet ist, ist die Plattenspielerfunktion deaktiviert. Wenn der Autostop-Schalter **10** ausgeschaltet ist, ist die Bluetooth-Funktion deaktiviert.

### Aufnahme

1. Stecken Sie einen USB-Stick in den USB-Anschluss **17** des Plattenspielers, oder legen Sie eine SD-Karte in den Kartenleser **16** ein.
2. Legen Sie eine Schallplatte auf (siehe Abschnitt „Einschalten des Plattenspielers“).
3. Um die Aufnahme zu starten, halten Sie die Modus-Taste **18** etwa 2 Sekunden gedrückt. Ein Piepton signalisiert den Beginn der Aufnahme.
4. Legen Sie den Tonarm **7** mit dem Hebel **8** auf die Schallplatte. Die Schallplatte wird gelesen und auf dem eingelegten Medium (USB-Stick oder SD-Karte) in Form einer MP3-Datei aufgezeichnet.
5. Wenn die Aufnahme stoppt, drücken Sie die Modus-Taste **18** erneut 2 Sekunden. Zwei Pieptöne signalisieren das Ende der Aufzeichnung. Die aufgenommenen Lieder werden auf Ihrem USB-Stick oder Ihrer SD-Speicherkarte im Ordner „RECORD“ gespeichert.



#### Hinweis

Um weitere Titel aufzunehmen, wiederholen Sie die obigen Schritte.

## Wiedergabe von USB-Stick oder SD-Karte

1. Stecken Sie einen USB-Stick in den USB-Anschluss **17** des Plattenspielers, oder legen Sie eine SD-Karte in den Kartenleser **16** ein. Die Medien sollten nur MP3-Dateien enthalten.
2. Ein Lied wird automatisch abgespielt.
3. Mit den Schaltflächen „Vorheriger Titel **21**“, Pause/Wiedergabe/Löschen **20** und Nächster Titel **19**„ steuern Sie die Musikauswahl auf dem Plattenspieler.



### Hinweis

Die Titel werden im Ordner in alphabetischer Reihenfolge aufgezeichnet.

## Titel löschen

Um Titel vom USB-Stick oder der Speicherkarte zu löschen, halten Sie während der Wiedergabe des zu löschenden Titels die Taste Pause/Wiedergabe/Löschen **20** etwa 2 Sekunden gedrückt. Ein Piepton signalisiert, dass der Titel gelöscht wurde.

## Wartung

Schallplatten sollten regelmäßig mit einem weichen antistatischen Tuch gereinigt werden. Dies erhöht die Tonqualität und die Lebensdauer der Schallplatte.

Die Nadel **11** sollte etwa alle 250 Stunden ausgewechselt werden.

Um Staub auf der Nadel **11** zu entfernen, können Sie gewöhnliche Reinigungsbürsten und Reinigungsalkohol verwenden.

Beim Transport des Plattenspielers muss der Tonarm **7** in der Halterung ruhen und auf seiner Auflage **15** festgestellt sein. Die Kappe muss sich auf dem Tonkopf **11** befinden und der Plattenteller **5** mit einem Stück Klebeband blockiert sein.

## Reinigung



### Verbrennungsgefahr!

Der USB-Plattenspieler wird während des Betriebs heiß und kann Verbrennungen verursachen.

- Lassen Sie den USB-Plattenspieler vor jeder Reinigung vollständig abkühlen.

### HINWEIS!

### Kurzschlussgefahr!

Wasser, das in das Gehäuse eingedrungen ist, kann Kurzschluss verursachen.

- Überprüfen Sie, dass kein Wasser in das Gehäuse eingedrungen ist.
- Tauchen Sie den USB-Plattenspieler niemals in Wasser ein.

### HINWEIS!

### Gefahr von Schäden!

Unsachgemäße Handhabung des USB-Plattenspielers kann zu Beschädigungen führen.

- Verwenden Sie keine aggressiven Reinigungsmittel, Bürsten mit Metall- oder Nylonborsten, oder scharfe oder metallische Reinigungsutensilien wie Messer, harte Schaber und dergleichen. Sie können die Oberflächen beschädigen.
  - Stellen Sie den USB-Plattenspieler nicht in den Geschirrspüler, da er sonst zerstört wird.
1. Ziehen Sie vor der Reinigung den Stecker des USB-Plattenspielers aus der Steckdose.
  2. Lassen Sie den USB-Plattenspieler vollständig abkühlen.
  3. Wischen Sie den USB-Plattenspieler mit einem feuchten Tuch ab. Lassen Sie dann alle Teile vollständig trocknen.

## Aufbewahrung

Alle Teile müssen vollständig trocken sein, bevor sie gelagert werden.

- Lagern Sie den USB-Plattenspieler immer an einem trockenen Ort.
- Schützen Sie den USB-Plattenspieler vor direkter Sonneneinstrahlung.
- Bewahren Sie den USB-Plattenspieler so auf, dass er für Kinder unzugänglich und sicher verschlossen ist, und bei einer Temperatur zwischen +5 °C und +20 °C (Raumtemperatur) lagert.

## Fehlersuche

Wenn Sie auf Probleme stoßen, beachten Sie bitte die folgenden Schritte zur Fehlerbehebung.

### 1. Plattenspieler lässt sich nicht einschalten

- Der Netzstecker ist nicht angeschlossen. Schließen Sie den Netzstecker an die Wandsteckdose an.

### 2. Kein Ton

- Überprüfen Sie, ob die Lautstärke zu niedrig eingestellt ist und passen Sie die Lautstärke an.
- Der Eingangswähler ist auf den falschen Modus eingestellt. Wählen Sie den richtigen Eingabemodus.

### 3. Fremdgeräusche oder Verzerrung während der Wiedergabe

- Der Plattenspieler ist zu nahe an einem anderen elektronischen Gerät. Setzen Sie den Plattenspieler um.
- Der Abstand zum externen Bluetooth-Gerät beträgt mehr als 10 m (33 ft.). Verringern Sie den Abstand zwischen dem Plattenspieler und dem externen Bluetooth-Gerät.

### 4. Der Plattenspieler reagiert nicht

- Dies kann durch elektrostatische Entladung verursacht werden. Ziehen Sie den Netzstecker des Plattenspielers ab. Warten Sie etwa 5 Minuten, stecken Sie den Netzstecker wieder ein und schalten Sie dann den Plattenspieler ein.

### 5. Keine Tonausgabe, während ein externes AUX-Gerät angeschlossen ist

- Das AUX-Kabel ist nicht richtig angeschlossen. Überprüfen Sie das AUX-Kabel, das den Plattenspieler und das externe AUX-Gerät verbindet.
- Am Plattenspieler ist der falsche Modus ausgewählt. Wählen Sie den AUX-Modus.

### 6. Keine Tonausgabe, während ein Bluetooth-Gerät angeschlossen ist

- Der falsche Modus ist ausgewählt. Stellen Sie die Auto-Stop-Funktion auf „EIN“, um den Plattenspieler in den Bluetooth-Modus zu bringen.
- Die Lautstärke auf dem Plattenspieler oder dem externen Bluetooth-Gerät ist zu niedrig. Drehen Sie die Lautstärke auf dem Plattenspieler und/oder dem externen Gerät auf.
- Der Abstand zum externen Bluetooth-Gerät beträgt mehr als 10 m (33 ft.). Verringern Sie den Abstand zwischen dem Plattenspieler und dem externen Bluetooth-Gerät.
- Wenn die obigen Schritte nicht helfen, versuchen Sie, die beiden Geräte neu zu koppeln.

### 7. Das externe Bluetooth-Gerät kann nicht mit dem Plattenspieler gekoppelt werden

- Das externe Gerät hat keine Bluetooth-Funktion. Lesen Sie die Gebrauchsanleitung des externen Geräts, um sicherzustellen, dass es mit der Bluetooth-Funktion kompatibel ist.
- Die Bluetooth-Funktion des externen Geräts ist deaktiviert. Koppeln Sie den Plattenspieler und das externe Gerät neu.
- Das externe Gerät ist mit einem anderen Gerät gepaart. Trennen Sie die Verbindung zum gegenwärtig gekoppelten Gerät. Versuchen Sie, den Plattenspieler und das externe Gerät neu zu koppeln.

### 8. Überprüfen Sie, dass die Auto-Stop-Funktion auf „EIN“ steht Ton bei der Aufnahme von Musik

- Überprüfen Sie, dass der Netzstecker eingesteckt ist.
- Überprüfen Sie, dass sich der Plattenteller dreht und die Nadel auf der Platte ist.
- Überprüfen Sie, ob die Lautstärke zu niedrig eingestellt ist und passen Sie die Lautstärke an.

### 9. Der Plattenteller dreht sich nicht

- Überprüfen Sie, dass der Netzstecker eingesteckt ist.
- Überprüfen Sie, dass die Auto-Stop-Funktion eingeschaltet ist und der Tonarm über der Platte schwebt (wenn Auto-Stop ausgeschaltet ist, sollte sich die Platte beim Einschalten weiter drehen).

### 10. Die Schallplatte wird nicht mit der richtigen Geschwindigkeit abgespielt; die Drehzahl ist zu hoch oder zu niedrig

- Überprüfen Sie, dass der Schalter 33 1/3, 45 und 78 auf die richtige Geschwindigkeit für Ihre Schallplatte eingestellt ist.

## Technische Daten

Typ:	USB-Plattenspieler HS-T08
Plattenspieler:	195 mm (7,67")
Drehzahlen:	33 1/3, 45 und 78 U/Min. (RPM)
Antrieb:	Riemen
Lautsprecher:	2 x 1 W RMS (2 x 10 W PMPO)
Ausgänge:	Line-Ausgang (Cinch), USB-Anschluss: 5 V $\overline{=}$ 500 mA
Kartenleser:	MMC/SD/SDHC
Unterstützte Speichermedien:	MMC/SD/SDHC-Speicherkarten (bis zu 32 GB)
Stromversorgung:	5 V $\overline{=}$ 1 A
Netzstecker:	Hersteller: Shenzhen BMT Electronics Co., Ltd. Typ: U223COA050100 Eingang: AC 100-240 V ~ 50/60 Hz 0,15 A Ausgang: 5 V $\overline{=}$ 1 A Schutzklasse II
Bluetooth-Version:	5,0
Bluetooth®-Profile:	A2DP, AVRCP, HFP, HSP
Max. Bluetooth®-Signalstärke:	-3 dBm
Signalreichweite:	10 m
BT-Frequenz:	2402 - 2480 MHz
Abmessungen (H x L x B):	420 mm x 375 mm x 110 mm
Gewicht:	3440 g



Wir behalten uns das Recht auf technische und optische Änderungen am Produkt im Rahmen von Produktverbesserungen vor.

## EU-Konformitätserklärung

Die supra Foto-Elektronik-Vertriebs-GmbH erklärt hiermit, dass das Funksystem vom Typ „HS-T08“ der Richtlinie 2014/53/EU entspricht. Der vollständige Text der EU-Konformitätserklärung ist unter der folgenden Internetadresse zu finden:

2011/65/EC RoHS-Richtlinie

2014/53/EU Funkanlagen-Richtlinie

Der vollständige Text der EU-Konformitätserklärung ist unter der folgenden Internetadresse zu finden:

<https://downloads.maginon.de/downloads/konformitaetserklaerung/>

**supra** Foto-Elektronik-Vertriebs-GmbH

Denisstr. 28 a, 67663 Kaiserslautern, Deutschland

Der Markenname Bluetooth® sowie das Logo sind eingetragene Marken der Bluetooth SIG Inc., und jegliche Verwendung dieser Marke durch die SGV Group Holding GmbH & Co. KG oder deren Tochtergesellschaft **supra** Foto-Elektronik-Vertriebs-GmbH findet unter Lizenz statt. Andere Marken und Markennamen sind Eigentum ihrer jeweiligen Inhaber.



## Entsorgung

### Entsorgung der Verpackung



Entsorgen Sie die Verpackung sortenrein. Geben Sie Pappe und Karton zum Altpapier, Folien in die Wertstoff-Sammlung.

### Entsorgung des USB-Plattenspielers

(Gilt in der Europäischen Union und anderen europäischen Ländern mit getrennten Sammelsystemen für wiederverwertbare Wertstoffe)



**Altgeräte dürfen nicht über den Hausmüll entsorgt werden!**

Sollte der USB-Plattenspieler irgendwann nicht mehr verwendet werden können, **entsorgen Sie ihn gemäß den in Ihrer Stadt bzw. Ihrem Landkreis geltenden Vorschriften**. Damit wird sichergestellt, dass Altgeräte fachgerecht recycelt werden und negative Folgen für die Umwelt ausgeschlossen sind. Aus diesem Grund sind Elektrogeräte mit dem hier abgebildeten Symbol gekennzeichnet.

- Entsorgen Sie den USB-Plattenspieler gemäß den in Ihrem Land geltenden Gesetzen und Vorschriften.



# MAGINON

**supra** Foto-Elektronik-Vertriebs-GmbH  
Denisstr. 28 A  
67663 Kaiserslautern  
Deutschland