

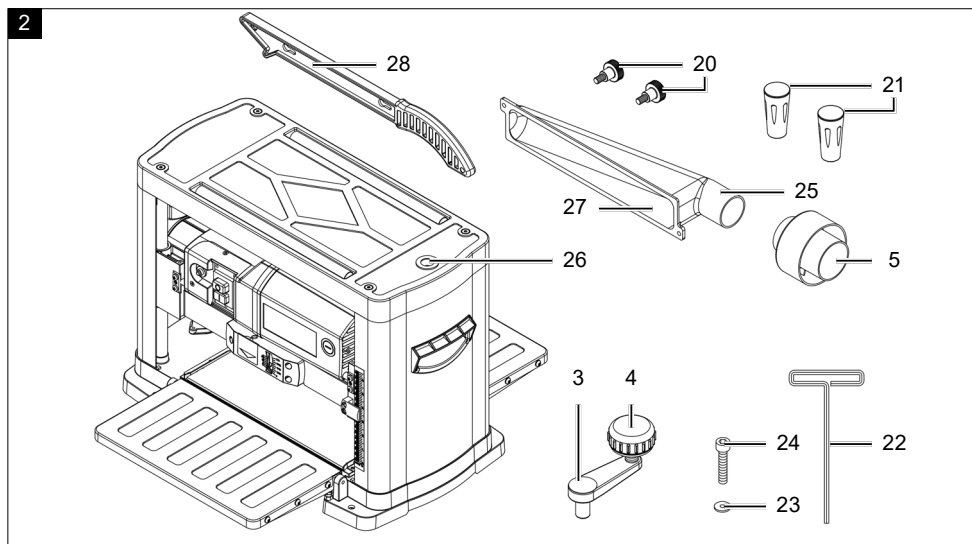
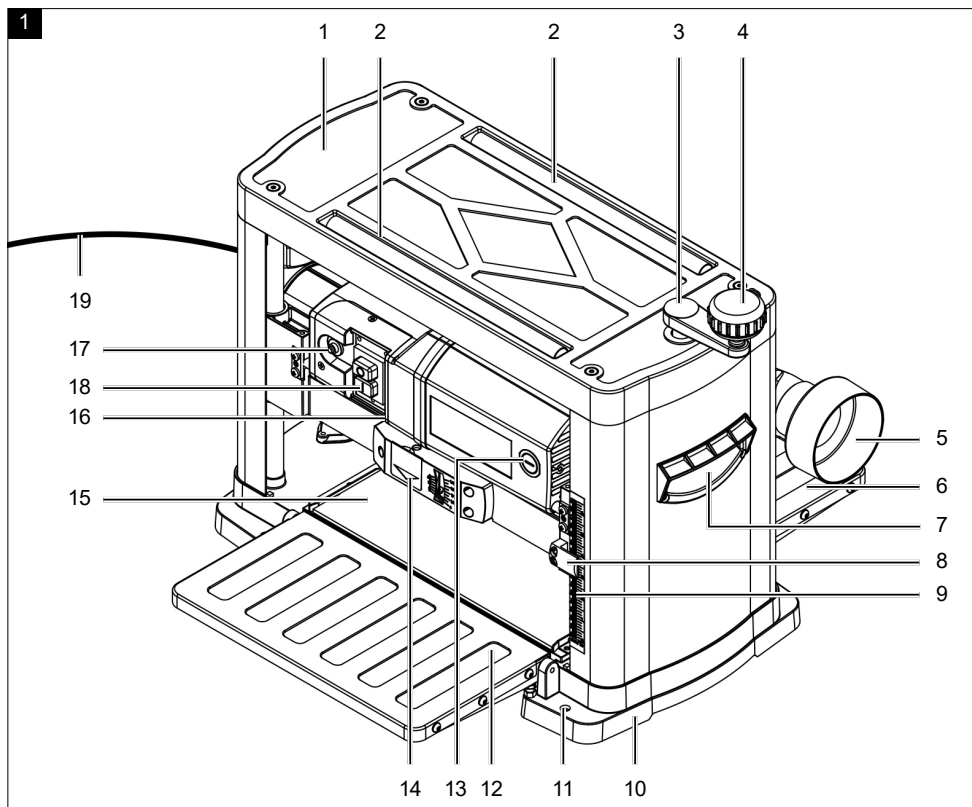
Art.Nr.  
5902208901  
AusgabeNr.  
5902208901\_0001  
Rev.Nr.  
04/04/2022

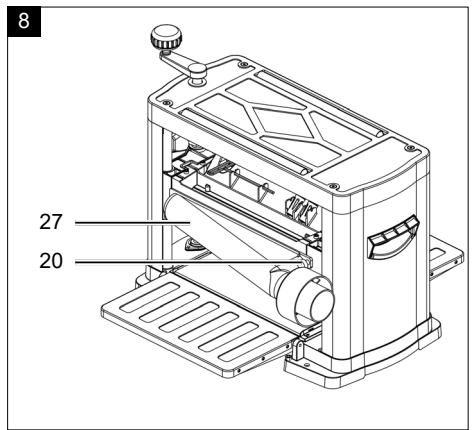
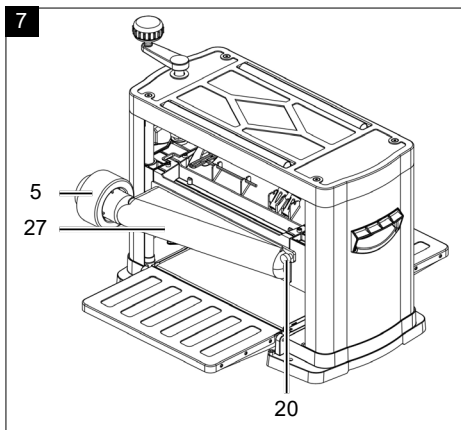
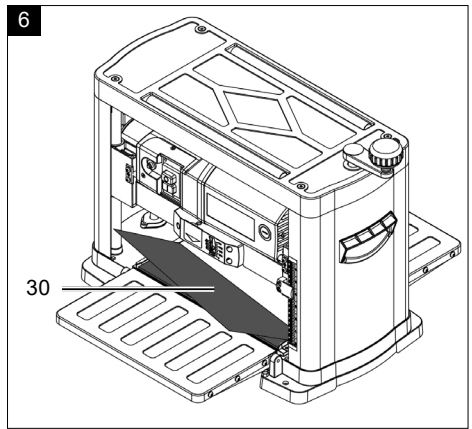
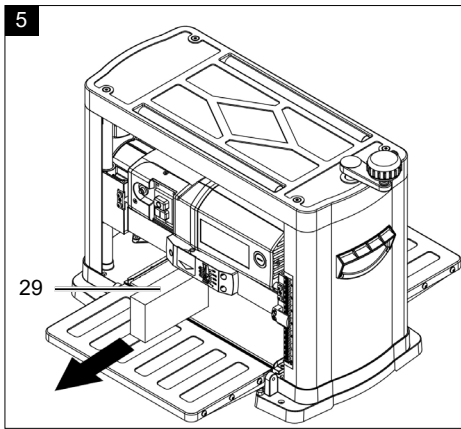
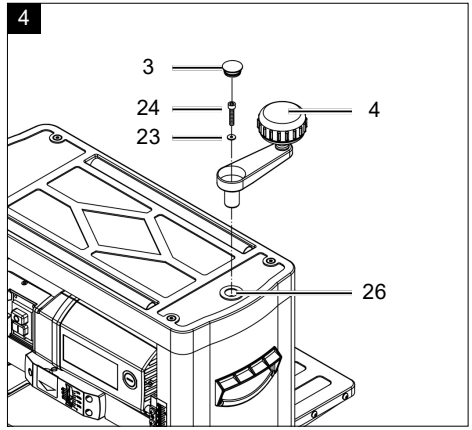
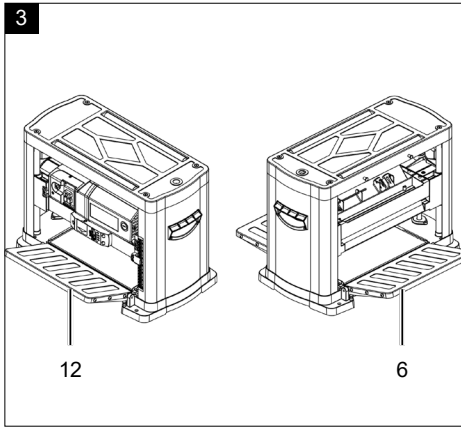


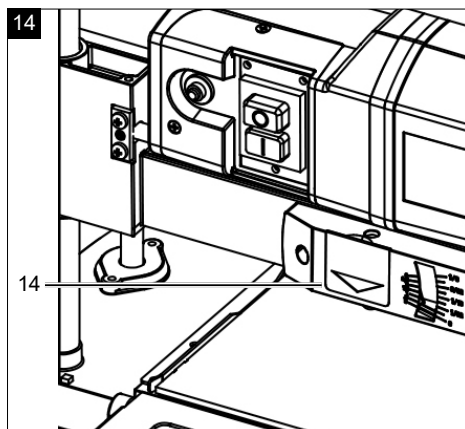
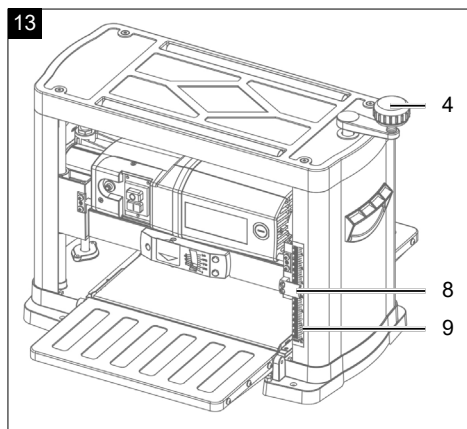
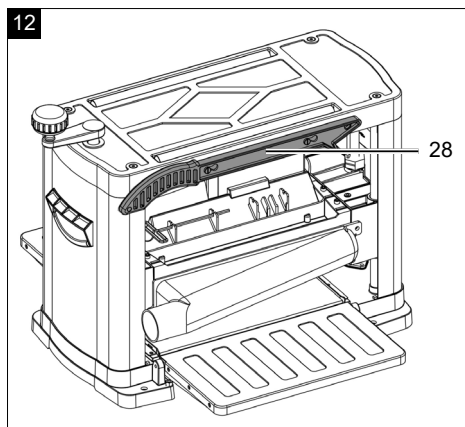
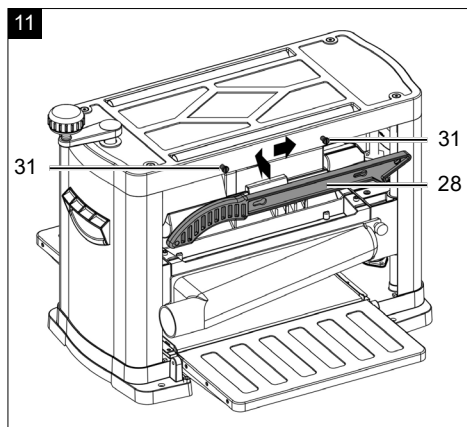
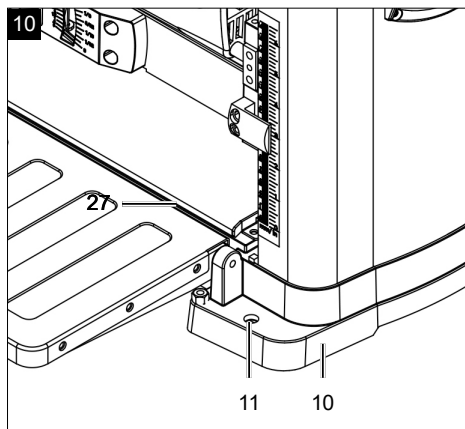
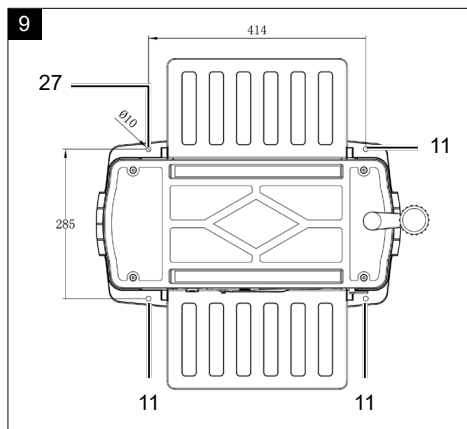
## PLM1800

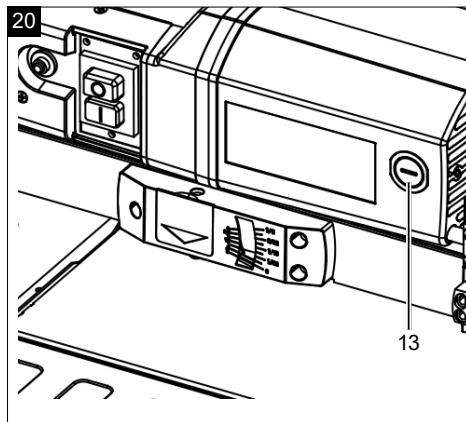
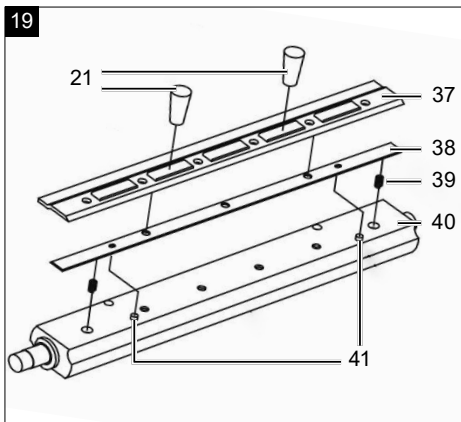
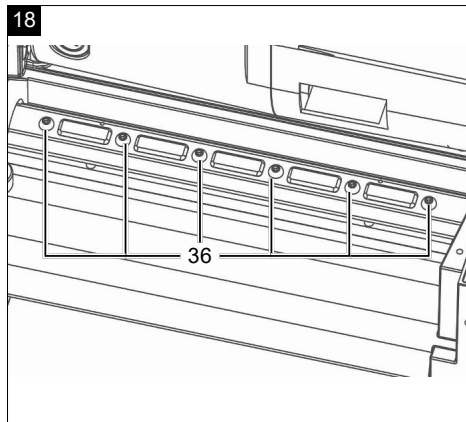
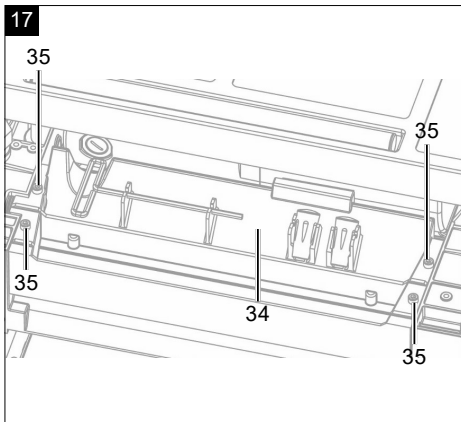
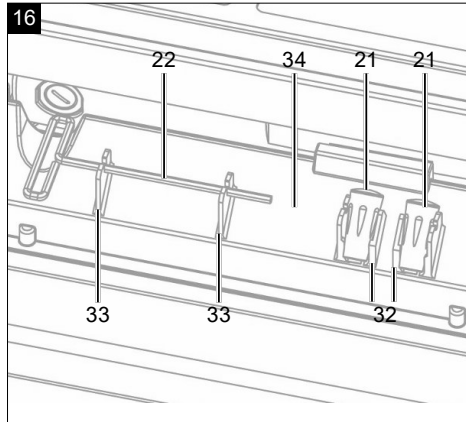
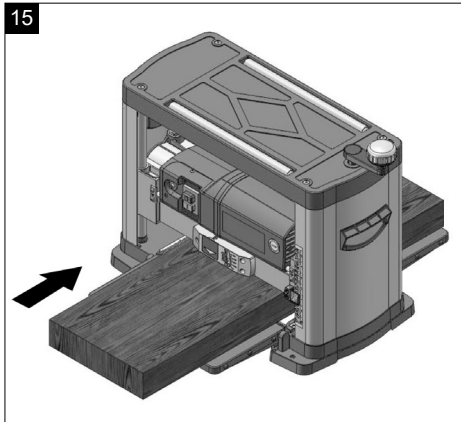
<b>DE</b>	<b>Dickenhobel</b> Originalbedienungsanleitung	7
<b>GB</b>	<b>Thicknesser</b> Translation of original instruction manual	24
<b>FR</b>	<b>Raboter</b> Traduction des instructions d'origine	38
<b>IT</b>	<b>Piallatura a spessore</b> La traduzione dal manuale di istruzioni originale	54
<b>NL</b>	<b>vandiktebank-schaven</b> Vertaling van de originele gebruikshandleiding	69
<b>ES</b>	<b>Cepillado regruesador</b> Traducción del manual de instrucciones original	84
<b>PT</b>	<b>Desengrossamento</b> Tradução do manual de operação original	99
<b>CZ</b>	<b>Tloušťkování</b> Překlad originálního návodu k obsluze	114
<b>SK</b>	<b>Hrúbkovacie hobľovanie</b> Preklad originálneho návodu na obsluhu	128
<b>HU</b>	<b>Nagyoló gyalulás</b> Eredeti használati utasítás fordítása	142

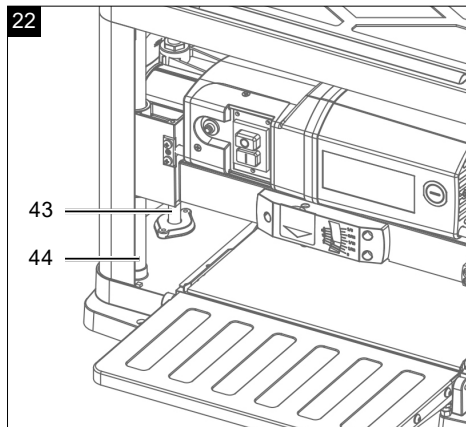
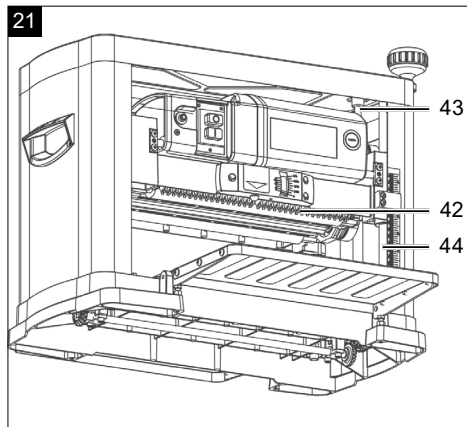
<b>PL</b>	<b>Struganie grubościowe</b> Tłumaczenie oryginalnej instrukcji obsługi	156
<b>HR</b>	<b>Blanjanje</b> Prijevod originalnog priručnika za uporabu	171
<b>SI</b>	<b>Debelinsko skobljanje</b> Prevod originalnih navodil za uporabo	185
<b>EE</b>	<b>paksushööveldamine</b> Originaalkäitusjuhendi tõlge	198
<b>LT</b>	<b>Reismusavimas</b> Originalios naudojimo instrukcijos vertimas	212
<b>LV</b>	<b>Biezuma ēvelošana</b> Oriģinālās lietošanas instrukcijas tulkojums	226
<b>SE</b>	<b>Planhyvling</b> Översättning av original-bruksanvisning	240
<b>FI</b>	<b>tasohöyläys</b> Käännös alkuperäisestä käyttöohjeesta	253
<b>DK</b>	<b>Tykkelseshøvling</b> Oversættelse fra den oprindelige betjeningsvejledning	267











## Erklärung der Symbole auf dem Gerät

Die Verwendung von Symbolen in diesem Handbuch soll Ihre Aufmerksamkeit auf mögliche Risiken lenken. Die Sicherheitssymbole und Erklärungen, die diese begleiten, müssen genau verstanden werden. Die Warnungen selbst beseitigen keine Risiken und können korrekte Maßnahmen zum Verhüten von Unfällen nicht ersetzen.

	<p>Vor Inbetriebnahme Bedienungsanleitung und Sicherheitshinweise lesen und beachten!</p>
	<p>Tragen Sie einen Gehörschutz.</p>
	<p>Tragen Sie eine Staubschutzmaske. Beim Bearbeiten von Holz und anderer Materialien kann gesundheitsschädlicher Staub entstehen. Asbesthaltiges Material darf nicht bearbeitet werden!</p>
	<p>Tragen Sie eine Schutzbrille. Während der Arbeit entstehende Funken oder aus dem Gerät heraustretende Splitter, Späne und Stäube können Sichtverlust bewirken.</p>
	<p><b>WARNUNG!</b> Verletzungsgefahr! Nicht in das laufende Hobelmesser greifen.</p>
	<p>Zum Messerwechsel Schutzhandschuhe tragen!</p>
	<p>Überlastschalter</p>
	<p>Vorschubrichtung</p>
<p><b>⚠ Achtung!</b></p>	<p>In dieser Bedienungsanweisung haben wir Stellen, die Ihre Sicherheit betreffen, mit diesem Zeichen versehen</p>

## Inhaltsverzeichnis:

Seite:

1.	Einleitung .....	9
2.	Gerätebeschreibung .....	9
3.	Lieferumfang .....	10
4.	Bestimmungsgemäße Verwendung .....	10
5.	Sicherheitshinweise .....	10
6.	Technische Daten .....	13
7.	Auspacken .....	14
8.	Vor Inbetriebnahme .....	14
9.	Montage .....	15
10.	Betrieb .....	15
11.	Arbeitshinweise .....	17
12.	Elektrischer Anschluss .....	17
13.	Reinigung, Wartung und Ersatzteilbestellung .....	18
14.	Transport .....	19
15.	Lagerung .....	19
16.	Entsorgung und Wiederverwertung .....	19
17.	Störungsabhilfe .....	20



## 1. Einleitung

### Hersteller:

Scheppach GmbH  
Günzburger Straße 69  
D-89335 Ichenhausen

### Verehrter Kunde

Wir wünschen Ihnen viel Freude und Erfolg beim Arbeiten mit Ihrem neuen Gerät.

### Hinweis:

Der Hersteller dieses Gerätes haftet nach dem geltenden Produkthaftungsgesetz nicht für Schäden, die an diesem Gerät oder durch dieses Gerät entstehen bei:

- unsachgemäßer Behandlung
- Nichtbeachtung der Bedienungsanweisung
- Reparaturen durch Dritte, nicht autorisierte Fachkräfte
- Einbau und Austausch von nicht originalen Ersatzteilen
- nicht bestimmungsgemäßer Verwendung
- Ausfällen der elektrischen Anlage bei Nichtbeachtung der elektrischen Vorschriften und VDE-Bestimmungen 0100, DIN 57113 / VDE 0113

### Beachten Sie:

Lesen Sie vor der Montage und vor Inbetriebnahme den gesamten Text der Bedienungsanleitung durch.

Diese Bedienungsanleitung soll es Ihnen erleichtern, Ihr Gerät kennenzulernen und dessen bestimmungsgemäßen Einsatzmöglichkeiten zu nutzen.

Die Bedienungsanleitung enthält wichtige Hinweise, wie Sie mit dem Gerät sicher, fachgerecht und wirtschaftlich arbeiten, und wie Sie Gefahren vermeiden, Reparaturkosten sparen, Ausfallzeiten verringern und die Zuverlässigkeit und Lebensdauer des Gerätes erhöhen.

Zusätzlich zu den Sicherheitsbestimmungen dieser Bedienungsanleitung müssen Sie unbedingt die für den Betrieb des Gerätes geltenden Vorschriften Ihres Landes beachten.

Bewahren Sie die Bedienungsanleitung, in einer Plastikhülle geschützt vor Schmutz und Feuchtigkeit, bei dem Gerät auf. Sie muss von jeder Bedienungsperson vor Aufnahme der Arbeit gelesen und sorgfältig beachtet werden.

An dem Gerät dürfen nur Personen arbeiten, die im Gebrauch des Gerätes unterwiesen und über die damit verbundenen Gefahren unterrichtet sind.

Das geforderte Mindestalter ist einzuhalten.

Neben den in dieser Bedienungsanleitung enthaltenen Sicherheitshinweisen und den besonderen Vorschriften Ihres Landes sind die für den Betrieb von baugleichen Maschinen allgemein anerkannten technischen Regeln zu beachten.

Wir übernehmen keine Haftung für Unfälle oder Schäden, die durch Nichtbeachten dieser Anleitung und den Sicherheitshinweisen entstehen.

## 2. Gerätebeschreibung

1. Maschinengehäuse
2. Werkstückrückführrollen
3. Abdeckungskappe für Kurbel
4. Kurbel für Höhenverstellung
5. Absaugadapter
6. Auslaftisch
7. Handgriff
8. Skalenzeiger
9. Höhenskala
10. Maschinenbasis
11. Befestigungslöcher
12. Zuführtisch
13. Kohlebürstenabdeckung
14. Schnitttiefenmessung
15. Hobeltisch
16. Hobeleinheit
17. Überlastschalter
18. Ein-/Ausschalter
19. Netzleitung
20. Rändelschraube für Absaughaube
21. Magnet
22. Innensechskantschlüssel
23. Beilagscheibe
24. Innensechskantschraube
25. Absaugstutzen
26. Kurbelaufnahme
27. Absaughaube
28. Schiebstock
29. Transportsicherung
30. Schutzfolie
31. Schiebstockhalterung
32. Magnethalter
33. Innensechskantschlüsselhalter
34. Hobelwellenabdeckung
35. Innensechskantschraube Hobelwellenabdeckung
36. Verschraubung Hobelmesser
37. Klemmleiste
38. Hobelmesser
39. Federn Hobelmessersicherung

- 40. Hobelwelle
- 41. Hobelmesseraufnahmestifte
- 42. Anti-Rückschlagklauen
- 43. Gewindestange zur Höheneinstellung der Hobel-  
einheit
- 44. Führungssäulen der Höheneinstellung

### 3. Lieferumfang

- 1x Dickenhobelmaschine
- 1x Absaughaube
- 2x Rändelschraube
- 2x Magnet
- 1x Absaugadapter
- 1x Kurbel für Höhenverstellung
- 1x Innensechskantschraube
- 1x Beilagscheibe
- 1x Innensechskantschlüssel
- 1x Schiebstock
- 1x Bedienungsanleitung

### 4. Bestimmungsgemäße Verwendung

Mit der Dickenhobelmaschine können Sie entrindetes, rechteckiges Schnittholz aller Art auf die gewünschte Breite und Dicke hobeln.

Die Dickenhobelmaschine wurde speziell zum Hobeln von festem Holz konzipiert.

Das Gerät eignet sich nicht zum Schneiden von Ausfaltungen, Einbuchtungen, Zapfen oder Formen Metallteile oder splitterndes Material darf mit diesem Gerät nicht bearbeitet werden.

Bearbeiten Sie kein Holz, das zahlreiche Asteinschlüsse oder Astlöcher enthält.

Achten Sie darauf dass das Werkstück keine Kabel, Seile, Schnüre, Nägel oder ähnliches enthält.

Die Maschine muss am Fußboden / Arbeitsplatte mit den geeigneten Schrauben / Schraubzwingen sicher befestigt werden, da Kippgefahr besteht. (Abb. 9 + 10)

Die Maschine darf nur nach ihrer Bestimmung verwendet werden. Jede weitere darüber hinausgehende Verwendung ist nicht bestimmungsgemäß. Für daraus hervorgerufene Schäden oder Verletzungen aller Art haftet der Benutzer/Bediener und nicht der Hersteller. Bestandteil der bestimmungsgemäßen Verwendung ist auch die Beachtung der Sicherheitshinweise, sowie die Montageanleitung und Betriebshinweise in der Bedienungsanleitung.

Personen welche die Maschine bedienen und warten, müssen mit dieser vertraut und über mögliche Gefahren unterrichtet sein.

Darüber hinaus sind die geltenden Unfallverhütungsvorschriften genauestens einzuhalten.

Sonstige allgemeine Regeln in arbeitsmedizinischen und sicherheitstechnischen Bereichen sind zu beachten.

Veränderungen an der Maschine schließen eine Haftung des Herstellers und daraus entstehende Schäden gänzlich aus.

Die Maschine darf nur mit Originalteilen und Originalzubehör des Herstellers betrieben werden.

Die Sicherheits-, Arbeits- und Wartungsvorschriften des Herstellers sowie die in den Technischen Daten angegebenen Abmessungen müssen eingehalten werden.

Bitte beachten Sie, dass unsere Geräte bestimmungsgemäß nicht für den gewerblichen, handwerklichen oder industriellen Einsatz konstruiert wurden. Wir übernehmen keine Gewährleistung, wenn das Gerät in Gewerbe-, Handwerks- oder Industriebetrieben sowie bei gleichzusetzenden Tätigkeiten eingesetzt wird.

### 5. Sicherheitshinweise

#### Allgemeine Sicherheitshinweise

**⚠ ACHTUNG!** Beim Gebrauch von Elektrowerkzeugen sind zum Schutz gegen elektrischen Schlag, Verletzungs- und Brandgefahr folgende grundsätzliche Sicherheitsmaßnahmen zu beachten.

Lesen Sie alle diese Hinweise, bevor Sie dieses Elektrowerkzeug benutzen, und bewahren Sie die Sicherheitshinweise gut auf.

#### Sicheres Arbeiten

- 1 Halten Sie Ihren Arbeitsbereich in Ordnung
  - Unordnung im Arbeitsbereich kann Unfälle zur Folge haben.
- 2 Berücksichtigen Sie Umgebungseinflüsse
  - Setzen Sie Elektrowerkzeuge nicht dem Regen aus.
  - Benützen Sie Elektrowerkzeuge nicht in feuchter oder nasser Umgebung.
  - Sorgen Sie für gute Beleuchtung des Arbeitsbereichs.
  - Benutzen Sie Elektrowerkzeuge nicht, wo Brand- oder Explosionsgefahr besteht.

- 3 Schützen Sie sich vor elektrischem Schlag
  - Vermeiden Sie Körperberührung mit geerdeten Teilen (z. B. Rohren, Radiatoren, Elektroherden, Kühlgeräten).
- 4 Halten Sie andere Personen fern
  - Lassen Sie andere Personen, insbesondere Kinder, nicht das Elektrowerkzeug oder das Kabel berühren. Halten Sie sie von Ihrem Arbeitsbereich fern.
- 5 Bewahren Sie unbenutzte Elektrowerkzeuge sicher auf
  - Unbenutzte Elektrowerkzeuge sollten an einem trockenen, hochgelegenen oder abgeschlossenen Ort, außerhalb der Reichweite von Kindern, abgelegt werden.
- 6 Überlasten Sie Ihr Elektrowerkzeug nicht
  - Sie arbeiten besser und sicherer im angegebenen Leistungsbereich.
- 7 Benutzen Sie das richtige Elektrowerkzeug
  - Verwenden Sie keine leistungsschwachen Maschinen für schwere Arbeiten.
  - Benutzen Sie das Elektrowerkzeug nicht für solche Zwecke, für die es nicht vorgesehen ist. Benutzen Sie zum Beispiel keine Handkreissäge zum Schneiden von Baumstäben oder Holzscheiten.
- 8 Tragen Sie geeignete Kleidung
  - Tragen Sie keine weite Kleidung oder Schmuck, sie könnten von beweglichen Teilen erfasst werden.
  - Bei Arbeiten im Freien ist rutschfestes Schuhwerk empfehlenswert.
  - Tragen Sie bei langen Haaren ein Haarnetz.
- 9 Benutzen Sie Schutzausrüstung
  - Tragen Sie eine Schutzbrille.
  - Verwenden Sie bei stauberzeugenden Arbeiten eine Atemmaske.
- 10 Schließen Sie die Staubabsaug-Einrichtung an
  - Falls Anschlüsse zur Staubabsaugung und Auffangeinrichtung vorhanden sind, überzeugen Sie sich, dass diese angeschlossen und richtig benutzt werden.
- 11 Verwenden Sie das Kabel nicht für Zwecke, für die es nicht bestimmt ist
  - Benützen Sie das Kabel nicht, um den Stecker aus der Steckdose zu ziehen. Schützen Sie das Kabel vor Hitze, Öl und scharfen Kanten.
- 12 Sichern Sie das Werkstück
  - Benützen Sie Spannvorrichtungen oder einen Schraubstock, um das Werkstück festzuhalten. Es ist damit sicherer gehalten als mit Ihrer Hand.
- 13 Vermeiden Sie abnormale Körperhaltung
  - Sorgen Sie für sicheren Stand und halten Sie jederzeit das Gleichgewicht.
- 14 Pflegen Sie Ihre Werkzeuge mit Sorgfalt
  - Halten Sie die Schneidwerkzeuge scharf und sauber, um besser und sicherer arbeiten zu können.
  - Befolgen Sie die Hinweise zur Schmierung und zum Werkzeugwechsel.
  - Kontrollieren Sie regelmäßig die Anschlussleitung des Elektrowerkzeugs und lassen Sie diese bei Beschädigung von einem anerkannten Fachmann erneuern.
  - Kontrollieren Sie Verlängerungsleitungen regelmäßig und ersetzen Sie diese, wenn sie beschädigt sind.
  - Halten Sie Handgriffe trocken, sauber und frei von Öl und Fett.
- 15 Ziehen Sie den Stecker aus der Steckdose
  - Bei Nichtgebrauch des Elektrowerkzeugs, vor der Wartung und beim Wechsel von Werkzeugen wie z. B. Sägeblatt, Bohrer, Fräser.
  - Wenn die Hobelwelle beim Arbeiten durch eine zu große Vorschubkraft oder Klemmen des Werkstückes blockiert, schalten Sie das Gerät aus und trennen Sie es vom Netz. Entfernen Sie das Werkstück und stellen Sie sicher, dass die Hobelwelle frei läuft. Schalten Sie das Gerät ein, und führen Sie den Arbeitsschritt erneut mit reduzierter Vorschubkraft durch.
- 16 Lassen Sie keine Werkzeugschlüssel stecken
  - Überprüfen Sie vor dem Einschalten, dass Schlüssel und Einstellwerkzeuge entfernt sind.
- 17 Vermeiden Sie unbeabsichtigten Anlauf
  - Vergewissern Sie sich, dass der Schalter beim Einstecken des Steckers in die Steckdose ausgeschaltet ist.
- 18 Benutzen Sie Verlängerungskabel für den Außenbereich
  - Verwenden Sie im Freien nur dafür zugelassene und entsprechend gekennzeichnete Verlängerungskabel.
- 19 Seien Sie aufmerksam
  - Achten Sie darauf, was Sie tun. Gehen Sie mit Vernunft an die Arbeit. Benutzen Sie das Elektrowerkzeug nicht, wenn Sie unkonzentriert sind.

- 20 Überprüfen Sie das Elektrowerkzeug auf eventuelle Beschädigungen
- Vor weiterem Gebrauch des Elektrowerkzeugs müssen Schutzvorrichtungen oder leicht beschädigte Teile sorgfältig auf ihre einwandfreie und bestimmungsgemäße Funktion untersucht werden.
  - Überprüfen Sie, ob die beweglichen Teile einwandfrei funktionieren und nicht klemmen oder ob Teile beschädigt sind. Sämtliche Teile müssen richtig montiert sein und alle Bedingungen erfüllen, um den einwandfreien Betrieb des Elektrowerkzeugs zu gewährleisten.
  - Beschädigte Schutzvorrichtungen und Teile müssen bestimmungsgemäß durch eine anerkannte Fachwerkstatt repariert oder ausgewechselt werden, soweit nichts anderes in der Gebrauchsanweisung angegeben ist.
  - Beschädigte Schalter müssen bei einer Kundendienstwerkstatt ersetzt werden.
  - Benutzen Sie keine Elektrowerkzeuge, bei denen sich der Schalter nicht ein- und ausschalten lässt.

#### 21 ACHTUNG!

- Der Gebrauch anderer Einsatzwerkzeuge und anderen Zubehörs kann eine Verletzungsgefahr für Sie bedeuten.
- 22 Lassen Sie Ihr Elektrowerkzeug durch eine Elektrofachkraft reparieren
- Dieses Elektrowerkzeug entspricht den einschlägigen Sicherheitsbestimmungen. Reparaturen dürfen nur von einer Elektrofachkraft ausgeführt werden, indem Originalersatzteile verwendet werden; anderenfalls können Unfälle für den Benutzer entstehen.

Dieses Gerät ist nicht dafür bestimmt, durch Personen (einschließlich Kinder) mit eingeschränkten physischen, sensorischen oder geistigen Fähigkeiten oder mangels Erfahrung und/oder mangels Wissen benutzt zu werden. Kinder sollten beaufsichtigt werden, um sicherzustellen, dass sie nicht mit dem Gerät spielen.

⚠ **VORSICHT!** Dieses Gerät erzeugt während des Betriebs ein elektromagnetisches Feld. Dieses Feld kann unter bestimmten Umständen aktive oder passive medizinische Implantate beeinträchtigen. Um die Gefahr von ernsthaften oder tödlichen Verletzungen zu verringern, empfehlen wir Personen mit medizinischen Implantaten ihren Arzt und den Hersteller vom medizinischen Implantat zu konsultieren, bevor das Gerät bedient wird.

#### Zusätzliche Sicherheitshinweise

- Verwenden Sie keine stumpfen Messer. Rückschlaggefahr!
- Der Schneideblock muss vollständig abgedeckt sein.
- Verwenden Sie zum Hobeln von kurzen Werkstücken einen Schiebstock.
- Zum Hobeln von schmalen Werkstücken sollten Sie zusätzliche Sicherheitsvorkehrungen treffen. Der Einsatz von Querdruckvorrichtungen und Federabdeckungen könnte notwendig sein, um ein sicheres Arbeiten zu garantieren.
- Das Gerät eignet sich nicht zum Schneiden von Ausfaltungen.
- Die Rückschlagsicherung und die Vorschubwalze müssen regelmäßig überprüft werden.
- Geräte, die mit einem Spanabzug und Abzugshauben ausgestattet sind, sollten an die entsprechenden Geräte angeschlossen werden. Die Materialart kann die Staubbildung ungünstig beeinflussen.
- Das Gerät eignet sich ausschließlich zum Schneiden von Holz und ähnlichen Materialien.
- Wenn das Messer zu 5 % verschliffen ist, muss es ausgewechselt werden.
- Ein fehlender Schiebstock kann zu Gefahren führen. Der Schiebstock sollte bei Nichtgebrauch immer an der Maschine aufbewahrt werden.
- Wenn kleine Werkstücke von Hand eingeführt werden, besteht erhöhte Verletzungsgefahr. Herstellerempfehlungen zum Einsatz eines Schiebstock müssen beachtet werden.
- Eine falsche Ausrichtung von Schutzabdeckungen, Vorschubtisch oder Gitter kann zu unkontrollierbaren Situationen führen.
- Beschädigte oder verschmutzte Werkstücke bergen Gefahren. Metallteile oder splittendes Material darf mit diesem Gerät nicht bearbeitet werden. **Verletzungsgefahr!**
- Platzieren Sie lange Werkstücke zum Schneiden auf dem Rolltisch oder einer anderen Abstützvorrichtung. Ansonsten könnten Sie die Kontrolle über das Werkstück verlieren.
- Die Maschine eignet sich nur zum Hobeln und Dickenhobeln
- Wenn Sie an der Maschine arbeiten sollten Sie immer angemessene Schutzkleidung tragen:
  - einen Gehörschutz zum Schutz vor Gehörschäden,
  - einen Atemschutz um dem Einatmen gefährlicher Staubpartikel vorzubeugen,

- Schutzhandschuhe beim Handhaben der Messerwelle und von rauen Werkstoffen zur Verringerung des Risikos von Verletzungen durch scharfen Kanten,
- eine Schutzbrille um Augenverletzungen durch herumfliegende Teilchen zu vermeiden.
- Die folgenden Situationen sollten unter allen Umständen vermieden werden: vorzeitige Unterbrechung des Schneidvorgangs (Hobelschnitte, die nicht die gesamte Länge des Werkstückes umfassen; das Hobeln von unebenen Holzteilen, die nicht gleichmäßig auf dem Vorschubtisch aufliegen).

**⚠ ACHTUNG!** Wenn der Hauptnetzanschluss einen schlechten Zustand aufweist, besteht beim Anschalten des Gerätes die Gefahr von Kurzschlüssen. Davon können auch andere Funktionen betroffen sein (z.B. das Aufleuchten von Kontrollleuchten). Sollten am Hauptnetzanschluss Störungen auftreten, wenden Sie sich bitte an Ihren lokalen Stromanbieter für Abhilfe und Informationen.

#### Restrisiken

Trotz bestimmungsgemäßer Verwendung können bestimmte Restrisikofaktoren nicht vollständig ausgeräumt werden. Bedingt durch den erforderlichen Arbeitsverlauf können folgende Verletzungen auftreten:

**⚠ WARNUNG! Verletzungsgefahr** der Finger und Hände durch das Berühren der Messerwelle an nicht abgedeckten Bereichen, beim Werkzeugwechsel, außerdem können diese durch das Öffnen der Schutzabdeckung gequetscht werden.

- Augenverletzungen
- an der Einschub- und Auslassöffnung
- durch gefährlichen Rückschlag
- Gefährdung durch Strom, wenn die Elektroleitungen nicht richtig angeschlossen worden sind.
- beim Betrieb ohne Absaugung bzw. Spänesack, kann gesundheitsschädlicher Holzstaub entstehen.
- durch wegschleudernde Teile
- Durch im Werkstück enthaltene Metallteile können die Messer stumpf bzw. zerstört werden.
- Lungenschäden, falls keine geeignete Staubschutzmaske getragen wird.

#### ⚠ WARNUNG! Gehörschädigungen!

Längerer Aufenthalt in unmittelbarer Nähe des laufenden Geräts kann zu Gehörschädigungen führen. **Gehörschutz tragen!**

Trotz dem Beachten der Betriebsanleitung können auch nicht offensichtliche Restrisiken bestehen.

#### Verhalten im Notfall

Leiten Sie die der Verletzung entsprechend notwendigen Erste Hilfe Maßnahmen ein und fordern Sie schnellst möglich qualifizierte ärztliche Hilfe an. Bewahren Sie den Verletzten vor weiteren Schädigungen und stellen Sie diesen ruhig. Für einen eventuell eintretenden Unfall sollte immer ein Verbandskasten nach DIN 13164 am Arbeitsplatz griffbereit vorhanden sein. Dem Verbandskasten entnommenes Material ist sofort wieder aufzufüllen. Wenn Sie Hilfe anfordern, machen Sie folgende Angaben

1. Ort des Unfalls
2. Art des Unfalls
3. Zahl der Verletzten
4. Art der Verletzungen

## 6. Technische Daten

Baumasse L x B x H	630 x 580 x 500
Motor	230 V / 50 Hz
Motorleistung	1500 W
Motorschutz	ja
Hobelbreite max.	330 mm
Hobelhöhe max.	152 mm
Hobellänge min.	152 mm
Spanabnahme	0,8 - 2,8 mm
Vorschubgeschwindigkeit	7,4 m/min
Leerlaufdrehzahl	8500 min <sup>-1</sup>
Anzahl Hobelmesser	2
Gewicht	30,5 kg

Technische Änderungen vorbehalten!

#### Geräusch & Vibration

**⚠ Warnung:** Lärm kann gravierende Auswirkungen auf Ihre Gesundheit haben. Übersteigt der Maschinenlärm 85 dB (A), tragen Sie bitte einen geeigneten Gehörschutz.

Schalldruckpegel $L_{pA}$	83,8 dB(A)
Schalleistungspegel $L_{wA}$	96,8 dB(A)
Unsicherheit $K_{wA/pA}$	3 dB

Beschränken Sie die Geräusentwicklung und Vibration auf ein Minimum!

- Verwenden Sie nur einwandfreie Geräte
- Warten und reinigen Sie das Gerät regelmäßig.
- Passen Sie Ihre Arbeitsweise dem Gerät an.
- Überlasten Sie das Gerät nicht.
- Lassen Sie das Gerät gegebenenfalls überprüfen.
- Schalten Sie das Gerät aus, wenn es nicht benutzt wird.

## 7. Auspacken

Öffnen Sie die Verpackung und nehmen Sie das Gerät vorsichtig heraus.

Entfernen Sie das Verpackungsmaterial sowie Verpackungs- und Transportsicherungen (falls vorhanden). Überprüfen Sie, ob der Lieferumfang vollständig ist. Kontrollieren Sie das Gerät und die Zubehörteile auf Transportschäden. Bewahren Sie die Verpackung nach Möglichkeit bis zum Ablauf der Garantiezeit auf. Machen Sie sich vor dem Einsatz anhand der Bedienungsanleitung mit dem Gerät vertraut.

Verwenden Sie bei Zubehör sowie Verschleiß- und Ersatzteilen nur Originalteile. Ersatzteile erhalten Sie bei Ihrem Fachhändler.

Geben Sie bei Bestellungen unsere Artikelnummern sowie Typ und Baujahr des Gerätes an.

### ⚠ ACHTUNG!

**Gerät und Verpackungsmaterial sind kein Kinderspielzeug! Kinder dürfen nicht mit Kunststoffbeuteln, Folien und Kleinteilen spielen! Es besteht Verschluckungs- und Erstickungsgefahr!**

## 8. Vor Inbetriebnahme

**⚠ ACHTUNG! Vor der Inbetriebnahme das Gerät unbedingt komplett montieren!**

**Überprüfen Sie vor jedem Gebrauch:**

- Ein- und Ausschalter inkl. Notausschalter (falls vorhanden) auf ordnungsgemäße Funktion
- **verriegelte trennende Schutzeinrichtungen** durch ein aufeinander folgendes Öffnen jeder trennenden Schutzeinrichtung um die Maschine auszuschalten und durch Prüfung, dass es unmöglich ist, die Maschine bei jeder geöffneten Schutzeinrichtung einzuschalten

- **Bremse** durch Funktionsprüfung um festzustellen, ob die Bremsung innerhalb der angegebenen Bremszeit erfolgt und, sofern die Maschine mit einer mechanischen Bremse ausgerüstet ist, dass die Bremse nach jedem Ansprechen des Überlastschutzes geprüft werden muss
- **Rückschlaggreifer** mindestens einmal pro Arbeitsschicht durch Berücksichtigung, um festzustellen, dass sie sich in gutem Arbeitszustand befinden, z. B. keine Beschädigung der Berührungsfäche durch Stöße haben und dass die Greifer durch das Eigengewicht ungehindert zurückfallen;
- **Hobelmesser** auf Beschädigungen und richtigen Sitz.

**Die Maschine darf nur benutzt werden, wenn alle diese Bedingungen eingehalten sind:**

- Verwenden Sie nur gut geschärfte und gewartete Messer. Nur für die Maschine konstruierte Messer verwenden.
- Verwenden Sie zum Bearbeiten kurzer Werkstücke Schiebeshölzer oder Schiebestöcke, die nicht defekt sind.
- Schließen Sie die Maschine an eine Staub- oder Späneabsaugvorrichtung an.
- Überprüfen Sie vor Beginn der Bearbeitung, dass der Anschlag festgeklemmt ist.
- Überzeugen Sie sich, dass Sie jeder Zeit das Gleichgewicht halten können. Stellen Sie sich seitlich zur Maschine.
- Halten Sie Ihre Hände bei laufender Maschine in sicherer Entfernung von der Schneidwalze und von der Stelle, an der die Späne ausgestoßen werden.
- Erst mit dem Hobeln beginnen, wenn die Schneidwalze ihre erforderliche Drehzahl erreicht hat.
- Außerdem darauf achten, dass das Werkstück keine Kabel, Seile, Schnüre oder ähnliches enthält. Bearbeiten Sie kein Holz, das zahlreiche Asteschlüsse oder Astlöcher enthält.
- Sichern Sie lange Werkstücke gegen Abkippen am Ende des Hobelvorganges. Verwenden Sie dazu z.B. Abrollständer oder ähnliche Vorrichtungen.
- Es ist strengstens untersagt, Späne oder Splitter bei laufender Maschine zu entfernen.
- Schalten Sie die Maschine bei einer Blockade sofort ab. Ziehen Sie den Netzstecker und entfernen Sie das verklemmte Werkstück.
- Nach jedem Gebrauch die kleinste Schnittgröße einstellen, um der Verletzungsgefahr vorzubeugen.

### ⚠ **ACHTUNG!**

Die Maschine muss am Fußboden / Arbeitsplatte mit den geeigneten Schrauben / Schraubzwingen sicher befestigt werden, da Kippgefahr besteht. (Abb. 9 + 10)

- Überzeugen Sie sich vor dem Anschließen, dass die Daten auf dem Typenschild mit den Netzdaten übereinstimmen.

⚠ **WARNUNG!** Vor jeglichen Reinigungs-, Einstellungs-, Wartungs- oder Instandsetzungsarbeiten trennen Sie den Netzstecker von der Hauptstromversorgung!

- Überprüfen Sie regelmäßig, ob Hobelmesser und Klemmleiste fest an der Hobelwelle befestigt sind.
- Die Hobelmesser dürfen an der Hobelwelle maximal 1mm überstehen.
- Prüfen Sie die Anti-Rückschlagklauen auf einwandfreie Funktion.
- Tragen Sie immer einen Augenschutz.
- Schneiden Sie niemals Einbuchtungen, Zapfen oder Formen.
- Vor Inbetriebnahme müssen alle Abdeckungen und Sicherheitsvorrichtungen ordnungsgemäß montiert sein.
- Die Hobelwelle muss frei laufen können.

## 9. Montage

### 9.1 Standsichere Befestigung der Hobelmaschine (Abb. 9 + 10)

- Befestigen Sie die Maschine auf einem festen Untergrund mit Hilfe von vier Schrauben.
- Hierfür befinden sich an der Maschinenbasis (10) an allen vier Seiten Befestigungslöcher Ø 10 mm (11). Den Abstand für die Befestigung können Sie Abb. 9 entnehmen.

### 9.2 Zuführ- (12) und Auslauftisch (6) (Abb. 3)

- Der Zuführ- (12) und Auslauftisch (6) ist vormontiert und verpackungsbedingt nach oben geklappt.
- Klappen Sie den Zuführ- (12) und Auslauftisch (6) nach unten.

### 9.3 Montage der Kurbel für Höhenverstellung (4) (Abb. 4)

- Entfernen Sie zunächst die Abdeckkappe für Kurbel (3) von der Kurbel für Höhenverstellung (4).
- Setzen Sie die Kurbel für Höhenverstellung (4) auf die Kurbelaufnahme (26).

- Fixieren Sie diese anschließend mit der Innensechskantschraube (24) und Beilagscheibe (23). Ziehen Sie diese anschließen mit dem Innensechskantschlüssel (22) im Uhrzeigersinn fest. Halten Sie hierfür an der Kurbel für Höhenverstellung entgegen.
- Bringen Sie anschließend die Abdeckkappe für Kurbel (3) wieder an der Kurbel für Höhenverstellung (4) an.

### 9.4 Entfernen der Transportsicherung und Schutzfolie (Abb. 5 + 6)

- Entfernen Sie die Transportsicherung (29) aus der Maschine. Kurbeln Sie gegebenenfalls die Hobel-einheit (16) mit Hilfe der Kurbel für Höhenverstellung (4) im Uhrzeigersinn nach oben. Entfernen Sie anschließend die Schutzfolie (30) vom Hobeltisch (15).

### 9.5 Montage der Absaughaube (27) (Abb. 7 + 8)

- Bringen Sie die Absaughaube (27) an der Hobel-einheit (16) auf der Maschinenrückseite mit zwei Rändelschrauben für Absaughaube (20) an. Der Absaugstutzen (in Abb. 7 + 8 ist der Absaugadapter (5) bereits angebracht) weist in die entgegengesetzte Richtung zur Kurbel für Höhenverstellung (4).
- Gegebenenfalls Absaugadapter (5) montieren/demontieren.

### 9.6 Verstauen des Schiebstockes (Abb. 11+12)

- Bringen Sie den Schiebstock (28) wie in Abb. 11+12 gezeigt auf der Rückseite der Maschine an den beiden Schrauben der Schiebstockhalterung (31) an. Der Schiebstock muss griffbereit an der Maschine verstaut sein.

## 10. Betrieb

⚠ **ACHTUNG! Vor der Inbetriebnahme das Gerät unbedingt komplett montieren!**

⚠ **ACHTUNG! Ziehen Sie vor allen Wartungs-, Reinigungs-, und Einstellarbeiten den Netzstecker.**

⚠ **ACHTUNG!** Die Dickenhobelmaschine wurde speziell zum Hobeln von festem Holz konzipiert.

- Dazu werden hochlegierte Hobelmesser (38) eingesetzt. Beim Dickenhobeln muss die Kontaktfläche des Werkstückes flach sein. Werden größere oder schwerere Werkstücke bearbeitet, ist es notwendig, die Maschine auf der Standfläche zu befestigen.

- Der Ein-/Ausschalter (18) befindet sich an der linken Seite der Maschine. Drücken Sie zum Einschalten der Maschine die grüne Taste „I“. Drücken Sie zum Ausschalten der Maschine die rote Taste „0“.
- Die Maschine ist mit einem Überlastschalter (17) zum Schutz des Motors ausgestattet. Im Falle einer Überlastung stoppt die Maschine automatisch. Nach einer Weile kann der Überlastschalter (17) wieder zurückgesetzt werden.

⚠ **ACHTUNG!** Die Maschine startet wenn Sie den Überlastschutztaster eindrücken!

- Verwenden Sie bei der Bearbeitung von langen
- Werkstücken Rolltische oder eine ähnliche Abstützvorrichtung. Diese Zusatzausrüstungen sind in Fachmärkten erhältlich. Sie müssen auf Zufuhr und Abnahmeseite der Hobelmaschine platziert werden. Die Höheneinstellung muss so erfolgen, dass das Werkstück waagrecht in die Maschine geführt werden kann und waagrecht herausgenommen werden kann.

#### 10.1 Einstellung der gewünschten Höhe (Abb.13)

- Stellen Sie die gewünschte Höhe der Hobeinheit (16) mit Hilfe der Kurbel für Höhenverstellung (4) ein. Der Skalenzeiger (8) zeigt die Höhe der Hobeinheit (16) über dem Hobeltisch (15) an der Höhenskala (9) an.
- Wichtig hierbei ist, die Höhe der Hobeinheit (16) von unten nach oben einzustellen, d.h. Kurbeln Sie die Hobeinheit (16) zunächst weiter nach unten (ca.5mm) als die gewünschte Höhe. Anschließend kurbeln sie die Hobeinheit (16) in die gewünschte Höhe nach oben.
- Eine Umdrehung der Kurbel für Höheneinstellung entspricht in etwa 2mm Höhenverstellung.

#### 10.2 Schnitttiefenmessung (14) (Abb. 14)

- Die Dickenhobelmaschine ist mit einer Schnitttiefenmessung (14) ausgestattet. Der Zeiger an der Schnitttiefenmessung (14) zeigt die Schnitttiefe an, wenn das Werkstück zwischen dieser und dem Hobeltisch, bei eingestellter gewünschter Hobelstärke, positioniert wird.
- Die Schnitttiefe sollte 2,8 mm nicht überschreiten. Falls nötig, muss das Werkstück mehrmals gehobelt werden, um die Stärke zu erreichen. Gegebenenfall mit einem Messschieber (nicht im Lieferumfang enthalten) nachmessen.

#### 10.3 Dickenhobelbetrieb (Abb.15)

- Verbinden Sie den Netzstecker mit der Netzleitung (19).
- Drücken Sie die grüne Taste „I“ am Ein-/Ausschalter (18), um die Hobelmaschine zu starten.
- Legen Sie ein Werkstück auf den Zuführtisch (12).
- Um das Werkstück in die Maschine einzuführen, stellen Sie sich seitlich versetzt neben die Zuführöffnung. Führen Sie das Werkstück Richtung Hobeltisch (15) zu.
- Werkstück langsam und gerade einschieben. Das Werkstück wird automatisch eingezogen. Werkstück gerade durch die Hobelmaschine führen.
- Um das Werkstück aus der Maschine zu entnehmen, stellen Sie sich seitlich versetzt neben den Auslauftisch. Lange Werkstücke durch Rollenböcke abstützen.
- Schalten Sie nach Beendigung der Arbeit die Maschine ab. Drücken Sie dazu die rote Taste „0“ am Ein-/Ausschalter (18). Trennen Sie die Maschine anschließend vom Netz.

#### 10.4 Absauganlage (Abb. 1 + 8)

- Schließen Sie die Hobelmaschine am Absaugstutzen (25), gegebenenfalls mit dem Absaugadapter (5) an eine Spanabsauganlage (nicht im Lieferumfang) an.
- Zum Absaugen von Holzspänen und Holzstaub ist eine Absauganlage zu verwenden. Die Strömungsgeschwindigkeit am Absaugstutzen muss min. 20 m/s betragen.

#### 10.5 Wechseln der Hobelmesser (Abb. 16-19)

⚠ **ACHTUNG!** Ziehen Sie vor allen **Wartungs-, Reinigungs-, und Einstellarbeiten den Netzstecker.**

- Auf der Rückseite der Maschine befindet sich auf der Hobeinheit (16) die Hobelwellenabdeckung (34) Darauf befinden sich zwei Magnethalterungen (32) und eine Innensechskantschlüsselhalterung (33).
- Kurbeln Sie die Hobeinheit ganz nach unten (siehe 10.1)
- Entfernen Sie die Absaughaube (27) (siehe 9.4)
- Entfernen Sie die Hobelwellenabdeckung (34).
- Entfernen Sie hierfür die vier Innensechskantschrauben für Hobelwellenabdeckung (35) mittels des Innensechskantschlüssels (22).

⚠ **ACHTUNG!** Hobelmesser sind scharf! zum Wechseln der Hobelmesser immer geeignete Arbeitshandschuhe tragen.



- Entfernen Sie die 6 Verschraubungen Hobelmesser (36) mit dem Innensechskantschlüssel (22).
- Entfernen Sie die Klemmleiste (37) und das Hobelmesser (38) vorsichtig mit den beiden Magneten (21) von der Hobelwelle (40). Achten Sie darauf, die beiden Federn zur Hobelmessersicherung (39) nicht zu verlieren.
- Das Hobelmesser (38) kann nun gedreht, bzw. ein neues Hobelmesser (38) kann eingesetzt werden. Sollten Sie das Hobelmesser wenden, markieren Sie die bereits verwendete Schneide mit einem Wasserfesten Stift.
- Montieren Sie das Hobelmesser (38) an der Hobelwelle in umgekehrter Richtung. Achten Sie darauf dass die Hobelmesseraufnahmestifte (41) ein Verschieben der Hobelmessers (38) verhindern. Achten Sie des Weiteren darauf, dass die beiden Federn Hobelmessersicherung (39) an der richtigen Position sind. Ein weiteres Justieren ist nicht erforderlich.
- Ziehen Sie die Verschraubung Hobelmesser gut an. Überprüfen Sie dies mehrmals.
- Wiederholen Sie die oben beschriebenen Schritte für das zweite Hobelmesser (38) welches Sie durch vorsichtiges Drehen der Hobelwelle (40) erreichen können.
- Nach dem Hobelmesserwechsel montieren Sie die Hobelwellenabdeckung (34) und Absaughaube (27) in umgekehrter Richtung.

#### 10.6 Kohlebürstenwechsel (Abb. 20)

**⚠ ACHTUNG! Ziehen Sie vor allen Wartungs-, Reinigungs-, und Einstellarbeiten den Netzstecker.**

- Kontrollieren Sie den Zustand der Bürsten nach ca. 50 Betriebsstunden. Bei einer Bürstenlänge unter 3mm sollten diese ersetzt werden. (2 Stück erforderlich) Immer paarweise tauschen.

#### 10.7 Werkstückrückführrollen (Abb.1)

Die Werkstückrückführrollen (2) dienen dazu, ein fertig gehobeltes Werkstück zurückzugeben oder auf der Maschine abzulegen, ohne dass das Maschinengehäuse (1) verkratzt wird.

## 11. Arbeitshinweise

- Nur mit scharfen Hobelmessern arbeiten!
- Werkstück mit dem dickeren Ende voraus einführen, hohle Seite unten.
- Die maximale Spanabnahme dieser Hobelmaschine beträgt 2,8 mm. Dieses Maß darf jedoch nur bei folgenden Faktoren ausgenutzt werden:
  - Bei einer Werkstückbreite von 152 mm;
  - Bei Verwendung sehr scharfer Hobelmesser;
  - Beim Hobeln weicher Hölzer.
 Andernfalls besteht die Gefahr, dass das Gerät überlastet wird. Bearbeiten Sie ein Werkstück am besten in mehreren Arbeitsgängen, bis die gewünschte Dicke erreicht ist.
- Bei zunehmender Werkstückbreite muss die Spanabnahme verringert werden.
- Bleibt das Werkstück stecken, Hobeleinheit um ca. 1 mm (1/2 Kurbeldrehung) anheben. Werkstück nach Möglichkeit längs zum Faserverlauf hobeln.
- Die Oberflächenqualität ist besser wenn in mehreren Durchgängen jeweils weniger Material abgenommen wird.
- Maschine ausschalten, wenn nicht unmittelbar weitergearbeitet werden soll.
- Werkstücke die kürzer als 152 mm sind, dürfen nicht bearbeitet werden.
- Max. 2 Werkstücke gleichzeitig hobeln. An den beiden Außenseiten zuführen.
- Bei kurzen Werkstücken den Schiebestock verwenden.

## 12. Elektrischer Anschluss

Der installierte Elektromotor ist betriebsfertig angeschlossen. Der Anschluss entspricht den einschlägigen VDE- und DIN-Bestimmungen. Der kundenseitige Netzanschluss sowie die verwendete Verlängerungsleitung müssen diesen Vorschriften entsprechen.

- Das Produkt erfüllt die Anforderungen der EN 61000-3-11 und unterliegt Sonderanschlussbedingungen. Das heißt, dass eine Verwendung an beliebigen frei wählbaren Anschlusspunkten nicht zulässig ist.
- Das Gerät kann bei ungünstigen Netzverhältnissen zu vorübergehenden Spannungsschwankungen führen.

- Das Produkt ist ausschließlich zur Verwendung an Anschlusspunkten vorgesehen, die
  - a) eine maximale zulässige Netzimpedanz  $Z_{\max} = 0,357 \Omega$  nicht überschreiten, oder
  - b) die eine Dauerstrombelastbarkeit des Netzes von mindestens 100 A je Phase haben.
- Sie müssen als Benutzer sicherstellen, wenn nötig in Rücksprache mit Ihrem Energieversorgungsunternehmen, dass Ihr Anschlusspunkt, an dem Sie das Produkt betreiben möchten, eine der beiden genannten Anforderungen a) oder b) erfüllt.

#### Wichtige Hinweise:

Bei Überlastung des Motors schaltet dieser selbstständig ab. Nach einer Abkühlzeit (zeitlich unterschiedlich) lässt sich der Motor wieder einschalten.

#### Schadhafte Elektro-Anschlussleitung

An elektrischen Anschlussleitungen entstehen oft Isolationsschäden.

Ursachen hierfür können sein:

- Druckstellen, wenn Anschlussleitungen durch Fenster oder Türspalten geführt werden.
- Knickstellen durch unsachgemäße Befestigung oder Führung der Anschlussleitung.
- Schnittstellen durch Überfahren der Anschlussleitung.
- Isolationsschäden durch Herausreißen aus der Wandsteckdose.
- Risse durch Alterung der Isolation.

Solch schadhafte Elektro-Anschlussleitungen dürfen nicht verwendet werden und sind aufgrund der Isolationsschäden lebensgefährlich.

Elektrische Anschlussleitungen regelmäßig auf Schäden überprüfen. Achten Sie darauf, dass beim Überprüfen die Anschlussleitung nicht am Stromnetz hängt. Elektrische Anschlussleitungen müssen den einschlägigen VDE- und DIN-Bestimmungen entsprechen. Verwenden Sie nur Anschlussleitungen mit Kennzeichnung H05VV-F. Ein Aufdruck der Typenbezeichnung auf dem Anschlusskabel ist Vorschrift.

Beim Einphasen-Wechselstrommotor empfehlen wir, für Maschinen mit hohem Anlaufstrom (ab 3000 Watt), eine Absicherung von C 16A oder K 16A!

## 13. Reinigung, Wartung und Ersatzteilbestellung

### Allgemeine Wartungsmaßnahmen

Wischen Sie von Zeit zu Zeit mit einem Tuch Späne und Staub von der Maschine ab. Ölen Sie zur Verlängerung des Werkzeuglebens einmal pro Monat die Drehteile. Ölen Sie nicht den Motor.

Benutzen Sie zur Reinigung des Kunststoffes keine ätzenden Mittel.

**⚠ WARNUNG!** Vor jeglichen Reinigungs-, Einstellungs-, Wartungs- oder Instandsetzungsarbeiten trennen Sie den Netzstecker von der Hauptstromversorgung!

### 13.1 Reinigung

- Halten Sie Schutzvorrichtungen, Luftschlitzte und Motorengehäuse so staub- und schmutzfrei wie möglich. Reiben Sie das Gerät mit einem sauberen Tuch ab oder blasen Sie es mit Druckluft bei niedrigem Druck aus.
- Wir empfehlen, dass Sie das Gerät direkt nach jeder Benutzung reinigen.
- Reinigen Sie das Gerät regelmäßig mit einem feuchten Tuch und etwas Schmierseife. Verwenden Sie keine Reinigungs- oder Lösungsmittel; diese könnten die Kunststoffteile des Gerätes angreifen. Achten Sie darauf, dass kein Wasser in das Geräteinnere gelangen kann. Das Eindringen von Wasser in ein Elektrogerät erhöht das Risiko eines elektrischen Schlages.
- Späneauswurf und/ oder Staubabsaugung regelmäßig reinigen.
- Gerät niemals mit Wasser abspritzen!

### 13.2 Wartung

#### 13.2.1 Maschine (Abb. 21 + 22)

Schmieren Sie nach etwa 10 Betriebsstunden folgende Teile periodisch:

- Anti- Rückschlagklauen (42)
- Gewindestange zur Höheneinstellung der Hobeinheit (43)
- Führungssäulen der Höheneinstellung (44)

Verwenden Sie ausschließlich Trockenschmiermittel. Zuführtisch, Auslauftisch, Dickenhobeltisch, Zuführungs- /Ausgabewalzen und Anti-Rückschlagklauen müssen grundsätzlich harzfrei gehalten werden. Verschmutzte Zuführungs-/Ausgabewalzen oder Anti-Rückschlagklauen müssen gereinigt werden.

Um ein Überhitzen des Motors zu verhindern, ist der Staub, der sich in den Belüftungsöffnungen ansetzt, regelmäßig zu entfernen. Verbessern Sie die Gleitfähigkeit der Tische, indem Sie sie periodisch mit Gleitmittel behandeln.

### 13.2.2 Schneidwerkzeug

Messer, Klemmleiste und Hobelwelle müssen regelmäßig von Harz befreit werden. Reinigen Sie diese mit entsprechendem Harzentferner.

### 13.3 Ersatzteilbestellung:

Bei der Ersatzteilbestellung sollten folgende Angaben gemacht werden;

- Typ des Gerätes
- Artikelnummer des Gerätes
- Ident-Nummer des Gerätes
- Ersatzteilnummer des erforderlichen Ersatzteils

Reparaturen und Arbeiten, die nicht in dieser Anleitung beschrieben wurden, nur von qualifiziertem Fachpersonal durchführen lassen.

### Service-Informationen

Es ist zu beachten, dass bei diesem Produkt folgende Teile einem gebrauchsgemäßen oder natürlichen Verschleiß unterliegen bzw. folgende Teile als Verbrauchsmaterialien benötigt werden.

Verschleißteile:\* Keilriemen, Kohlebürsten, Hobelmesser, Schiebstock, Gummiwalzen

\* nicht zwingend im Lieferumfang enthalten!

Ersatzteile und Zubehör erhalten Sie in unserem Service-Center. Scannen Sie hierzu den QR-Code auf der Titelseite.

## 14. Transport

Transportieren Sie die Maschine nur mittels den beiden Handgriffen. (7)

Zum Transport ist die Maschine vom Netz zu trennen.

## 15. Lagerung

Lagern Sie das Gerät und dessen Zubehör an einem dunklen, trockenen und frostfreien sowie für Kinder unzugänglichen Ort. Die optimale Lagertemperatur liegt zwischen 5 und 30 °C.

Bewahren Sie das Werkzeug in der Originalverpackung auf.

Decken Sie das Werkzeug ab, um es vor Staub oder Feuchtigkeit zu schützen. Bewahren Sie die Bedienungsanleitung bei dem Werkzeug auf.

## 16. Entsorgung und Wiederverwertung



Das Gerät befindet sich in einer Verpackung um Transportschäden zu verhindern. Diese Verpackung ist Rohstoff und ist somit wieder verwendbar oder kann dem Rohstoffkreislauf zurückgeführt werden. Das Gerät und dessen Zubehör bestehen aus verschiedenen Materialien, wie z.B. Metall und Kunststoffe. Führen Sie defekte Bauteile der Sondermüllentsorgung zu. Fragen Sie im Fachgeschäft oder in der Gemeindeverwaltung nach!

### Altgeräte dürfen nicht in den Hausmüll!



Dieses Symbol weist darauf hin, dass dieses Produkt gemäß Richtlinie über Elektro- und Elektronik-Altgeräte (2012/19/EU) und nationalen Gesetzen nicht über den Hausmüll entsorgt werden darf. Dieses Produkt muss bei einer dafür vorgesehenen Sammelstelle abgegeben werden. Dies kann z. B. durch Rückgabe beim Kauf eines ähnlichen Produkts oder durch Abgabe bei einer autorisierten Sammelstelle für die Wiederaufbereitung von Elektro- und Elektronik-Altgeräten geschehen. Der unsachgemäße Umgang mit Altgeräten kann aufgrund potentiell gefährlicher Stoffe, die häufig in Elektro- und Elektronik-Altgeräten enthalten sind, negative Auswirkungen auf die Umwelt und die menschliche Gesundheit haben. Durch die sachgemäße Entsorgung dieses Produkts tragen Sie außerdem zu einer effektiven Nutzung natürlicher Ressourcen bei. Informationen zu Sammelstellen für Altgeräte erhalten Sie bei Ihrer Stadtverwaltung, dem öffentlich-rechtlichen Entsorgungsträger, einer autorisierten Stelle für die Entsorgung von Elektro- und Elektronik-Altgeräten oder Ihrer Müllabfuhr.

## 17. Störungsabhilfe

Störung	Mögliche Ursache	Abhilfe
Maschine lässt sich nicht einschalten	<ul style="list-style-type: none"> <li>Keine Netzspannung vorhanden Kohlebürsten abgenutzt</li> </ul>	<ul style="list-style-type: none"> <li>Spannungsversorgung kontrollieren Maschine in die Kundendienstwerkstatt bringen</li> </ul>
Maschine ohne Funktion oder stoppt plötzlich	<ul style="list-style-type: none"> <li>Stromausfall</li> <li>Motor oder Schalter defekt</li> </ul>	<ul style="list-style-type: none"> <li>Sicherung überprüfen / Überlastschutz am Gerät prüfen</li> <li>Motor oder Schalter von einer Elektrofachkraft überprüfen lassen</li> <li>Netzseitige Vorsicherung kontrollieren</li> <li>Die Maschine läuft durch den eingebauten Unterspannungsschutz nicht von selbst wieder an und muss nach Spannungswiederkehr erneut eingeschaltet werden.</li> </ul>
Maschine bleibt während des Hobelns stehen	<ul style="list-style-type: none"> <li>Hobelmesser stumpf/verschlissen</li> <li>Überlastschalter hat ausgelöst</li> <li>Zu große Spanabnahme</li> </ul>	<ul style="list-style-type: none"> <li>Messer wechseln oder schärfen</li> <li>Nach Abkühlzeit Motor wieder einschalten</li> <li>Spanabnahme verringern</li> </ul>
Werkstück klemmt beim Dickenhobeln	<ul style="list-style-type: none"> <li>Schnitttiefe zu groß</li> </ul>	<ul style="list-style-type: none"> <li>Schnitttiefe reduzieren und Werkstück in mehreren Arbeitsgängen bearbeiten</li> </ul>
Drehzahl sinkt während des Hobelns ab	<ul style="list-style-type: none"> <li>Zu große Spanabnahme</li> <li>Stumpfe Messer</li> </ul>	<ul style="list-style-type: none"> <li>Spanabnahme verringern</li> <li>Messer austauschen</li> </ul>
Unbefriedigender Oberflächenzustand	<ul style="list-style-type: none"> <li>Hobelmesser stumpf/verschlissen</li> <li>Hobelmesser durch Späne zugesetzt</li> <li>Ungleichmäßige Zuführung</li> </ul>	<ul style="list-style-type: none"> <li>Messer wechseln oder schärfen</li> <li>Späne entfernen</li> <li>Werkstück mit konstantem Druck und reduzierter Zuführungsgeschwindigkeit zuführen</li> </ul>
Bearbeitete Oberfläche zu rau	<ul style="list-style-type: none"> <li>Werkstück enthält noch zu viel Feuchtigkeit</li> </ul>	<ul style="list-style-type: none"> <li>Werkstück trocknen</li> </ul>
Bearbeitete Oberfläche rissig	<ul style="list-style-type: none"> <li>Werkstück wurde gegen die Wuchsrichtung bearbeitet</li> <li>Zu viel Material auf einmal abgehobelt</li> </ul>	<ul style="list-style-type: none"> <li>Werkstück von der Gegenrichtung bearbeiten</li> <li>Werkstück in mehreren Arbeitsgängen bearbeiten</li> </ul>
Zu geringer Werkstückvorschub beim Dickenhobeln	<ul style="list-style-type: none"> <li>Dickentisch verharzt</li> <li>Vorschubrollen zu rutschig</li> </ul>	<ul style="list-style-type: none"> <li>Reinigen und Gleitwachs auftragen</li> <li>Mit Schleifpapier leicht aufrauen</li> </ul>
Späneauswurf beim Dickenhobeln verstopft (ohne Absaugung)	<ul style="list-style-type: none"> <li>Zu große Spanabnahme</li> <li>Stumpfe Messer</li> <li>Zu nasses Holz</li> </ul>	<ul style="list-style-type: none"> <li>Spanabnahme verringern</li> <li>Messer austauschen</li> <li>Werkstück trocknen</li> </ul>
Späneaustritt mit Absaugung beim Dickenhobeln verstopft	<ul style="list-style-type: none"> <li>Absaugung zu schwach</li> </ul>	<ul style="list-style-type: none"> <li>Es muss ein Absauggerät eingesetzt werden, welches am Absaug-Anschlussstutzen eine Luftgeschwindigkeit von mindestens 20 m/s gewährleistet</li> </ul>

Regelmäßige Wartungsperiode		Vor jeder Inbetriebnahme	Bei Bedarf	Wöchentlich	Nach 6 Monaten
Überprüfung Hobelmesser auf einwandfreien Zustand	Kontrollieren	X			
	Ersetzen		X		X
Überprüfung Funktionstüchtigkeit Sicherheitseinrichtungen	Kontrollieren	X			
	Ersetzen		X		
Reinigung der Maschine von Staub / Späne	Reinigen	X			
Überprüfung der Antriebsriemen auf Spannung und Zustand / Abnutzung	Kontrollieren		X		
	Ersetzen				
Einölen / Einschmieren aller beweglichen Verbindungs- teile				X	X

# Garantiebedingungen

Revisionsdatum 26.11.2021

## Sehr geehrte Kundin, sehr geehrter Kunde,

unsere Produkte unterliegen einer strengen Qualitätskontrolle. Sollte ein Gerät dennoch nicht einwandfrei funktionieren, bedauern wir dies sehr und bitten Sie, sich an unseren Servicedienst unter der unten angegebenen Adresse zu wenden. Gerne stehen wir Ihnen auch telefonisch über die Service-Nummer zur Verfügung. Die nachfolgenden Hinweise sollen Ihnen für eine problemlose Bearbeitung und Regulierung im Schadensfall dienen.

## Für die Geltendmachung von Garantieansprüchen - innerhalb Deutschland - gilt folgendes:

1. **Diese Garantiebedingungen** regeln unsere zusätzlichen Hersteller-Garantieleistungen für Käufer (private Endverbraucher) von Neugeräten. Die gesetzlichen Gewährleistungsansprüche werden von dieser Garantie nicht berührt. Für diese ist der Händler zuständig, bei dem Sie das Produkt erworben haben.
2. **Die Garantieleistung** erstreckt sich ausschließlich auf Mängel an einem von Ihnen erworbenen neuen Gerät, die auf einem Material- oder Herstellungsfehler beruhen und ist - nach unserer Wahl - auf die unentgeltliche Reparatur solcher Mängel oder den Austausch des Gerätes beschränkt (ggf. auch Austausch mit einem Nachfolgemodell). Ersetzte Geräte oder Teile gehen in unser Eigentum über. Bitte beachten Sie, dass unsere Geräte bestimmungsgemäß nicht für den gewerblichen, handwerklichen oder beruflichen Einsatz konstruiert wurden. Ein Garantiefall kommt daher nicht zustande, wenn das Gerät innerhalb der Garantiezeit in Gewerbe-, Handwerks- oder Industriebetrieben verwendet wurde oder einer gleichzusetzenden Beanspruchung ausgesetzt war.
3. **Von unseren Garantieleistungen ausgenommen sind:**
  - Schäden am Gerät, die durch Nichtbeachtung der Montageanleitung, nicht fachgerechte Installation, Nichtbeachtung der Bedienungsanleitung (z.B. Anschluss an eine falsche Netzspannung oder Stromart) bzw. der Wartungs- und Sicherheitsbestimmungen oder durch Einsatz des Gerätes unter ungeeigneten Umweltbedingungen sowie durch mangelnde Pflege und Wartung entstanden sind.
  - Schäden am Gerät, die durch missbräuchliche oder unsachgemäße Anwendungen (wie z.B. Überlastung des Gerätes oder Verwendung von nicht zugelassenen Werkzeugen bzw. Zubehör), Eindringen von Fremdkörpern in das Gerät (wie z.B. Sand, Steine oder Staub), Transportschäden, Gewaltanwendung oder Fremdeinwirkungen (wie z. B. Schäden durch Herunterfallen) entstanden sind.
  - Schäden am Gerät oder an Teilen des Gerätes, die auf einen bestimmungsgemäßen, üblichen (betriebsbedingten) oder sonstigen natürlichen Verschleiß zurückzuführen sind sowie Schäden und/oder Abnutzung von Verschleißteilen.
  - Mängel am Gerät, die durch Verwendung von Zubehör-, Ergänzungs- oder Ersatzteilen verursacht wurden, die keine Originalteile sind oder nicht bestimmungsgemäß verwendet werden.
  - Geräte, an denen Veränderungen oder Modifikationen vorgenommen wurden.
  - Geringfügige Abweichungen von der Soll-Beschaffenheit, die für Wert und Gebrauchstauglichkeit des Gerätes unerheblich sind.
  - Geräte an denen eigenmächtig Reparaturen oder Reparaturen, insbesondere durch einen nicht autorisierten Dritten, vorgenommen wurden.
  - Wenn die Kennzeichnung am Gerät bzw. die Identifikationsinformationen des Produktes (Maschinenaufkleber) fehlen oder unlesbar sind.
  - Geräte die eine starke Verschmutzung aufweisen und daher vom Servicepersonal abgelehnt werden.

Schadensersatzansprüche sowie Folgeschäden sind von dieser Garantieleistung generell ausgeschlossen.
4. **Die Garantiezeit** beträgt regulär **24 Monate\*** (12 Monate bei Batterien / Akkus) und beginnt mit dem Kaufdatum des Gerätes. Maßgeblich ist das Datum auf dem Original-Kaufbeleg. Garantieansprüche müssen jeweils nach Kenntniserlangung unverzüglich erhoben werden. Die Geltendmachung von Garantieansprüchen nach Ablauf der Garantiezeit ist ausgeschlossen. Die Reparatur oder der Austausch des Gerätes führt weder zu einer Verlängerung der Garantiezeit noch wird eine neue Garantiezeit durch diese Leistung für das Gerät oder für etwaige eingebaute Ersatzteile in Gang gesetzt. Dies gilt auch bei Einsatz eines Vor-Ort-Services. Das betroffene Gerät ist in gesäubertem Zustand zusammen mit einer Kopie des Kaufbelegs, - hierin enthalten die Angaben zum Kaufdatum und der Produktbezeichnung - der Kundendienststelle vorzulegen bzw. einzusenden. Wird ein Gerät unvollständig, ohne den kompletten Lieferumfang eingeschendet, wird das fehlende Zubehör wertmäßig in Anrechnung / Abzug gebracht, falls das Gerät ausgetauscht wird oder eine Rückerstattung erfolgt. Teilweise oder komplett zerlegte Geräte können nicht als Garantiefall akzeptiert werden. Bei nicht berechtigter Reklamation bzw. außerhalb der Garantiezeit trägt der Käufer generell die Transportkosten und das Transportrisiko. **Einen Garantiefall melden Sie bitte vorab bei der Servicestelle (s.u.) an.** In der Regel wird vereinbart, dass das defekte Gerät mit einer kurzen Beschreibung der Störung per Abhol-Service (nur in Deutschland) oder - im Reparaturfall außerhalb des Garantiezeitraums - ausreichend frankiert, unter Beachtung der entsprechenden Verpackungs- und Versandrichtlinien, an die unten angegebene Serviceadresse eingeschendet wird. **Beachten Sie bitte, dass Ihr Gerät (modellabhängig) bei Rücklieferung, aus Sicherheitsgründen - frei von allen Betriebsstoffen ist.** Das an unser Service-Center eingeschickte Produkt, muss so verpackt sein, dass Beschädigungen am Reklamationsgerät auf dem Transportweg vermieden werden. Nach erfolgter Reparatur / Austausch senden wir das Gerät frei an Sie zurück. Können Produkte nicht repariert oder ausgetauscht werden, kann nach unserem eigenen freien Ermessen ein Geldbetrag bis zur Höhe des Kaufpreises des mangelhaften Produkts erstattet werden, wobei ein Abzug aufgrund von Abnutzung und Verschleiß berücksichtigt wird. Diese Garantieleistungen gelten nur zugunsten des privaten Erstkäufers und sind nicht abtret- oder übertragbar.

5. Für die Geltendmachung Ihres Garantieanspruches **kontaktieren Sie bitte unser Service-Center.**

Bitte verwenden Sie vorzugsweise unser Formular auf unserer

Homepage: <https://www.scheppach.com/de/service>

Bitte senden Sie uns keine Geräte ohne vorherige Kontaktaufnahme und Anmeldung bei unserem Service-Center.

Für die Inanspruchnahme dieser Garantieversprechen ist der Erstkontakt mit unserem Service-Center zwingende Voraussetzung.

6. **Bearbeitungszeit** - Im Regelfall erledigen wir Reklamationsendungen innerhalb 14 Tagen nach Eingang in unserem Service-Center.

Sollte in Ausnahmefällen die genannte Bearbeitungszeit überschritten werden, so informieren wir Sie rechtzeitig.

7. **Verschleißteile** - Verschleißteile sind: a) mitgelieferte, an- und/oder eingebaute Batterien / Akkus sowie b) alle modellabhängigen Verschleißteile (siehe Bedienungsanleitung). Von der Garantieleistung ausgeschlossen sind tief entladene bzw. an Gehäuse und oder Batteriepolen beschädigte Batterien / Akkus.

8. **Kostenvorschlag** - Von der Garantieleistung nicht oder nicht mehr erfasste Geräte reparieren wir gegen Berechnung. Auf Nachfrage bei unserem Service-Center können Sie die defekten Geräte für einen Kostenvorschlag einsenden und ggf. dem Service-Center schriftlich (per Post, eMail) die Reparaturfreigabe erteilen. Ohne Reparaturfreigabe erfolgt keine weitere Bearbeitung.

9. **Andere Ansprüche**, als die oben genannten, können nicht geltend gemacht werden.

Die **Garantiebedingungen** gelten nur in der jeweils aktuellen Fassung zum Zeitpunkt der Reklamation und können ggf. unserer Homepage ([www.scheppach.com](http://www.scheppach.com)) entnommen werden.

Bei Übersetzungen ist stets die deutsche Fassung maßgeblich.

**Scheppach GmbH · Günzburger Str. 69 · 89335 Ichenhausen (Deutschland) · [www.scheppach.com](http://www.scheppach.com)**

Telefon: +800 4002 4002 (Service-Hotline/Freecall Rufnummer dt. Festnetz\*\*) · Telefax +49 [0] 8223 4002 20 · E-Mail: [service@scheppach.com](mailto:service@scheppach.com)

· Internet: <http://www.scheppach.com>



**Ersatzteile  
Zubehör**



**Reparatur**



**Kontakt**



**Dokumente**

\* Produktabhängig auch über 24 Monate; länderbezogen können erweiterte Garantieleistungen gelten

\*\* Verbindungskosten: kostenlos aus dem deutschen Festnetz

Änderungen dieser Garantiebedingungen ohne Voranmeldung behalten wir uns jederzeit vor.

## Explanation of the symbols on the equipment

Symbols are used in this manual to draw your attention to potential hazards. The safety symbols and the accompanying explanations must be fully understood. The warnings themselves will not rectify a hazard and cannot replace proper accident prevention measures.

	<p>Read and observe the instructions manual and safety regulations before starting the machine!</p>
	<p>Wear ear-muffs!</p>
	<p>Wear a breathing mask. Dust which is injurious to health can be generated when working on wood and other materials. Never use the tool to work on any materials containing asbestos!</p>
	<p>Wear safety goggles. Sparks generated during working or splinters, chips and dust emitted by the device can cause loss of sight.</p>
	<p><b>WARNING!</b> Risk of injury! Never reach into the planing knife during operation.</p>
	<p>Wear protective gloves when changing the blade!</p>
	<p>Overload switch</p>
	<p>Feed direction</p>
<p><b>⚠ Attention!</b></p>	<p>We have marked points in these operating instructions that impact your safety with this symbol</p>



<b>Table of contents:</b>	<b>Page:</b>
1. Introduction .....	26
2. Layout .....	26
3. Scope of delivery .....	27
4. Intended use .....	27
5. Important information .....	27
6. Technical data.....	30
7. Unpacking.....	30
8. Before starting the equipment.....	31
9. Installation.....	31
10. Operation .....	32
11. Working instructions .....	33
12. Electrical Connection.....	34
13. Cleaning, maintenance and ordering spare parts.....	34
14. Transport.....	35
15. Storage .....	35
16. Disposal and recycling.....	35
17. Trouble shooting .....	36

## 1. Introduction

### Manufacturer:

Schepach GmbH  
Günzburger Str. 69  
D - 89335 Ichenhausen

### Dear customer,

We hope your new tool brings you much enjoyment and success.

### Note:

According to the applicable product liability laws, the manufacturer of the device does not assume liability for damages to the product or damages caused by the product that occurs due to:

- Improper handling,
- Non-compliance of the operating instructions,
- Repairs by third parties, not by authorized service technicians,
- Installation and replacement of non-original spare parts,
- Application other than specified,
- A breakdown of the electrical system that occurs due to the non-compliance of the electric regulations and VDE regulations 0100, DIN 57113 / VDE0113.

### We recommend:

Read through the complete text in the operating instructions before installing and commissioning the device. The operating instructions are intended to help the user to become familiar with the machine and take advantage of its application possibilities in accordance with the recommendations.

The operating instructions contain important information on how to operate the machine safely, professionally and economically, how to avoid danger, costly repairs, reduce downtimes and how to increase reliability and service life of the machine.

In addition to the safety regulations in the operating instructions, you have to meet the applicable regulations that apply for the operation of the machine in your country.

Keep the operating instructions package with the machine at all times and store it in a plastic cover to protect it from dirt and moisture. Read the instruction manual each time before operating the machine and carefully follow its information.

The machine can only be operated by persons who were instructed concerning the operation of the machine and who are informed about the associated dangers. The minimum age requirement must be complied with.

In addition to the safety instructions contained in this manual and the specific country regulations the generally accepted technical rules must be observed for the operation of woodworking machines.

We cannot accept any liability for damage or accidents which arise due to a failure to follow these instructions and the safety instructions.

## 2. Layout

1. Machine housing
2. Workpiece return rollers
3. Covering cap for crank
4. Height adjustment crank
5. Suction adapter
6. Discharge table
7. Handle
8. Scale pointer
9. Height scale
10. Machine base
11. Mounting holes
12. Feed table
13. Carbon brush cover
14. Cutting depth measurement
15. Planing table
16. Planer
17. Overload switch
18. On/off switch
19. Mains cable
20. Knurled screw for suction hose
21. Magnet
22. Allen key
23. Washer
24. Hexagon socket screw
25. Suction port
26. Crank receptacle
27. Suction hose
28. Push stick
29. Transport protection
30. Protective foil
31. Push stick holder
32. Magnet holder
33. Allen key holder
34. Planing shaft cover
35. Planing shaft cover hexagon socket screw
36. Planing blade screw fitting

37. Terminal strip
38. Planing blade
39. Planing blade protection springs
40. Planing shaft
41. Planing blade holding pins
42. Anti-return claws
43. Threaded rod for adjusting the height of the planer
44. Guide columns for height adjustment

### 3. Scope of delivery

- 1x thickness planer
- 1x suction hose
- 2x knurled screw
- 2x magnet
- 1x suction adapter
- 1x height adjustment crank
- 1x hexagon socket screw
- 1x washer
- 1x Allen key
- 1x push stick
- 1x operating manual

### 4. Intended use

Debarked, rectangular sawn wood of all types can be planed to the desired width and thickness using the thickness planer.

The thickness planer has been specially designed for the planing of solid wood.

The device is not suitable for cutting rebates, indentations, tenons or shapes

Metal parts or splintering material must not be processed with this device.

Do not process wood that contains numerous branches or knotholes.

Make sure that the workpiece does not include any cables, ropes, strands, nails or the like.

The machine must be securely fixed to the floor / working plate using suitable screws as there is a risk of tipping. (fig. 9 + 10)

The equipment is to be used only for its prescribed purpose. Any other use is deemed to be a case of misuse. The user / operator and not the manufacturer will be liable for any damage or injuries of any kind caused as a result of this.

An element of the intended use is also the observance of the safety instructions, as well as the assembly instructions and operating information in the operating manual.

Persons who operate and maintain the machine must be familiar with the manual and must be informed about potential dangers.

In addition, the applicable accident prevention regulations must be strictly observed.

Other general occupational health and safety-related rules and regulations must be observed.

The liability of the manufacturer and resulting damages are excluded in the event of modifications of the machine.

The machine shall be operated only with original parts and original accessories from the manufacturer.

The safety, operating and maintenance specifications of the manufacturer, as well as the dimensions specified in the technical data, must be observed.

Please note that our equipment has not been designed for use in commercial, trade or industrial applications. Our warranty will be voided if the machine is used in commercial, trade or industrial businesses or for equivalent purposes.

### 5. Important information

#### General Safety Instructions

**⚠ WARNING!** When using electric tools basic safety precautions should always be followed to reduce the risk of fire, electric shock and personal injury including the following.

Read all these instructions before attempting to operate this product and save these instructions.

#### Safe operation

- 1 Keep work area clear
  - Cluttered areas and benches invite injuries.
- 2 Consider work area environment
  - Do not expose tools to rain.
  - Do not use tools in damp or wet locations.
  - Keep work area well lit.
  - Do not use tools in the presence of flammable liquids or gases.
- 3 Guard against electric shock
  - Avoid body contact with earthed or grounded surfaces (e.g. pipes, radiators, ranges, refrigerators).
- 4 Keep other persons away
  - Do not let persons, especially children, not involved in the work touch the tool or the extension cord and keep them away from the work area.

- 5 Store idle tools
  - When not in use, tools should be stored in a dry locked-up place, out of reach of children.
- 6 Do not force the tool
  - It will do the job better and safer at the rate for which it was intended.
- 7 Use the right tool
  - Do not force small tools to do the job of a heavy duty tool.
  - Do not use tools for purposes not intended; or example do not use circular saws to cut tree limbs or logs.
- 8 Dress properly
  - Do not wear loose clothing or jewellery, they can be caught in moving parts.
  - Non-skid footwear is recommended when working outdoors.
  - Wear protective hair covering to contain long hair.
- 9 Use protective equipment
  - Use safety glasses.
  - Use face or dust mask if working operations create dust.
- 10 Connect dust extraction equipment
  - If the tool is provided for the connection of dust extraction and collecting equipment, ensure these are connected and properly used.
- 11 Do not abuse the cord
  - Never yank the cord to disconnect it from the socket. Keep the cord away from heat, oil and sharp edges.
- 12 Secure work
  - Where possible use clamps or a vice to hold the work. It is safer than using your hand.
- 13 Do not overreach
  - Keep proper footing and balance at all times.
- 14 Maintain tools with care
  - Keep cutting tools sharp and clean for better and safer performance.
  - Follow instruction for lubricating and changing accessories.
  - Inspect tool cords periodically and if damaged have them repaired by an authorized service facility.
  - Inspect extension cords periodically and replace if damaged.
  - Keep handles dry, clean and free from oil and grease.
- 15 Disconnect tools
  - When not in use, before servicing and when changing accessories such as blades, bits and cutters, disconnect tools from the power supply. If the planer shaft blocked when working by excessive feed force or clamping the work piece, turn off the device and disconnect it from the mains plug. Remove the workpiece and make sure that the planer shaft runs freely. Turn the power on, and run the operation again with reduced feed force.
- 16 Remove adjusting keys and wrenches
  - Form the habit of checking to see that keys and adjusting wrenches are removed from the tool before turning it on.
- 17 Avoid unintentional starting
  - Ensure switch is in "off" position when plugging in.
- 18 Use outdoor extension leads
  - When the tool is used outdoors, use only extension cords intended for outdoor use and so marked.
- 19 Stay alert
  - Watch what you are doing, use common sense and do not operate the tool when you are tired.
- 20 Check damaged parts
  - Before further use of tool, it should be carefully checked to determine that it will operate properly and perform its intended function.
  - Check for alignment of moving parts, binding of moving parts, breakage of parts, mounting and any other conditions that may affect its operation.
  - A guard or other part that is damaged should be properly repaired or replaced by an authorized service centre unless otherwise indicated in this instruction manual.
  - Have defective switches replaced by an authorized service centre.
  - Do not use the tool if the switch does not turn it on and off.
- 21 **WARNING!**
  - The use of any accessory or attachment other than one recommended in this instruction manual may present a risk of personal injury.
- 22 Have your tool repaired by a qualified person
  - This electric tool complies with the relevant safety rules. Repairs should only be carried out by qualified persons using original spare parts, otherwise this may result in considerable danger to the user.

This appliance is not intended for use by persons (including children) with reduced physical, sensory or mental capabilities, or lack of experience and knowledge, unless they have been given supervision or instruction concerning use of the appliance by a person responsible for their safety.

Children should be supervised to ensure that they do not play with the appliance.

**⚠ WARNING!** This electric tool generates an electromagnetic field during operation. This field can impair active or passive medical implants under certain conditions. In order to prevent the risk of serious or deadly injuries, we recommend that persons with medical implants consult with their physician and the manufacturer of the medical implant prior to operating the electric tool.

### SPECIAL SAFETY INSTRUCTIONS

- Do not use blunt knives. Risk of kick-back.
- The cutter block must be fully covered.
- Use a push stick to plane any short workpieces.
- Take additional safety precautions if you are planing any narrow workpieces. It may be necessary to use lateral pressure equipment and springloaded covers to ensure that you can work in safety.
- The machine is not suitable for cutting rebates.
- The anti-kick safeguard and the infeed roller must be inspected at regular intervals.
- Machines fitted with a sawdust extractor and extractor hoods must be connected to the devices concerned. The type of material used can have a negative influence on the dust generated.
- The machine is designed exclusively for the cutting of wood and similar materials.
- The knife must be replaced immediately once it becomes worn down by 5%.
- If a push stick is not used there may be a risk of serious danger. The push stick should always be kept at the machine when not used.
- There is a greater risk of danger when small workpieces are fed in by hand. Always observe the manufacturer's instructions on the use of the push stick.
- If the safety covers, infeed table or mesh are incorrectly aligned they could lead to uncontrollable situations.
- Damaged or soiled workpieces may cause a risk of danger. Never use metal parts in the machine or any materials which can fracture or shatter. **Risk of injury!**

- To cut long workpieces, always place them on a mobile table or similar type of supporting equipment. Otherwise there is a risk that you may lose control over the workpiece.
- The machine is only suitable for planing and thickening.
- Wear suitable protective clothing when working with the machine:
  - ear protection to prevent damage to your ears,
  - a breathing mask to avoid the risk of inhaling hazardous particles of dust,
  - safety gloves to avoid injuries from sharp edges or knives,
  - safety goggles to avoid eye injuries from flying parts.
- It is imperative that the following situations are avoided at all times: Premature interruption of the cutting operation (planing cuts which do not complete the entire length of the workpiece; planing of uneven pieces of wood which do not lie flat on the infeed table).
- Important! If the primary mains connection is in a poor condition there is a risk of short-circuits when the machine is switched on. This may also affect other functions (e.g. the lighting up of indicator lamps). Should there be any faults in the primary mains connection, please contact your local electricity supplier to advice and information.

### Residual risks

Even when the machine is used as prescribed it is still impossible to eliminate certain residual risk factors. There is a risk of the following injuries in connection with the required operation of the machine:

- ⚠ WARNING! Danger of injury!** of fingers and hands by contact with the blade shaft at uncovered areas when changing tools. These can also be crushed by opening the guard.
- Eye injuries
  - on the infeed and discharge opening by dangerous recoil
  - Danger from current if the electric cables have not been connected correctly.
  - harmful wood dust may be generated if operated without an extractor or chip bag.
  - by catapulted parts
  - Metal parts in the workpiece can blunt or destroy the blades.
  - Lung damage if no suitable protective dust mask is used.

**⚠ WARNING! Hearing damage!**

A longer stay in the immediate vicinity of the running unit may cause hearing damage.

**Wear ear protectors!**

Despite the observance of the operating instructions there still may be some hidden residual risks.

**Emergency procedure**

Conduct a first-aid procedure adequate to the injury and summon qualified medical attendance as quickly as possible. Protect the injured person from further harm and calm them down.

For the sake of eventual accident, in accordance with DIN 13164, a workplace has to be fitted with a first-aid kit. It is essential to replace any used material in the first-aid kit immediately after it has been used. If you seek help, state the following pieces of information:

1. Accident site
2. Accident type
3. Number of injured persons
4. Injury type(s)

**6. Technical data**

Dimensions L x W x H	630 x 580 x 500 mm
Motor	230 V / 50 Hz
Engine output	1500 W
Motor protection	yes
Max planing width	330 mm
Planing height max.	152 mm
Planing length min.	152 mm
Chip take-off	0.8 - 2.8 mm
Feed speed	7.4 m/min
Idle speed	8500 min <sup>-1</sup>
Number of knives	2
Weight	30,5 kg

Subject to technical changes!

**Noise & vibration**

**⚠ Warning:** Noise can have serious effects on your health. If the machine noise exceeds 85 dB (A), please wear suitable hearing protection.

Sound pressure level L <sub>pa</sub>	83,8 dB(A)
Sound power level L <sub>wa</sub>	96,8 dB(A)
Uncertainty K <sub>wa/pa</sub>	3 dB

**Keep the noise emissions and vibrations to a minimum!**

- Only use appliances which are in perfect working order.
- Service and clean the appliance regularly.
- Adapt your working style to suit the appliance.
- Do not overload the appliance.
- Have the appliance serviced whenever necessary.
- Switch the appliance off when it is not in use.

**7. Unpacking**

Open the packaging and remove the device carefully. Remove the packaging material as well as the packaging and transport bracing (if available).

Check that the delivery is complete.

Check the device and accessory parts for transport damage. If possible, store the packaging until the warranty period has expired.

Familiarise yourself with the device by means of the operating manual before using for the first time.

With accessories as well as wearing parts and spare parts use only original parts. Spare parts can be obtained from your specialist dealer.

When ordering please provide our article number as well as type and year of manufacture for your equipment.

**⚠ ATTENTION!**

**The device and packaging materials are not toys! Children must not be allowed to play with plastic bags, film and small parts! There is a risk of swallowing and suffocation!**

## 8. Before starting the equipment

**⚠ ATTENTION!** Always make sure the device is fully assembled before start-up!

**Before each use, check the following:**

- Proper function of the on and off button, incl. the emergency switch (if available).
- **Locked disconnected protective equipment** by gradual opening of every separating protective equipment to be able to turn the machine off and checking that the machine cannot be turned on whenever the protective equipment is open
- **Brake**  
Switch on the machine at the start of work and allow the machine to reach speed. Now switch the machine off again. The engine must come to a standstill within 10 seconds. Otherwise, there is a defect.
- **Anti-kick claws**  
at least once per shift by a visual inspection to establish that they are in good working order, for example, that the contact surface has not been damaged by impacts and that the anti-kick claws fall back without hindrance due to their own weight;
- **Planing blades**  
for signs of damage and to ensure they are positioned correctly.

**The machine may only be used if all these conditions are satisfied.**

- Use only well sharpened and maintained blades. Use only blades that are designed for the machine.
- Use pusher wood or sticks which are in perfect condition for machining short workpieces.
- Connect the machine to a dust and chip extractor.
- Check that the stop is secure before starting the machining work.
- Ensure that you can maintain your balance at all times. Stand to the side of the machine.
- Whilst the machine is running keep your hands at a safe distance from the cutting block and from the point at which the chips are discharged.
- Do not start the planing work until the cutting block has reached the required speed.
- Also ensure that the workpiece does not contain any cables, wires, cords or the like. Do not machine any wood which has lots of knots or knot holes.
- Secure long workpieces to prevent them tipping over at the end of the planing process. Use roller stands, for example, or similar devices for this purpose.

- Removing sawdust and chippings from the machine when running is strictly prohibited.
- Switch off the machine immediately it jams. Pull out the mains plug and remove the jammed workpiece.
- Set the smallest cutting size after use to prevent the risk of injury.

**⚠ CAUTION!**

The machine must be secured to the floor / countertop using suitable screws / screw clamps since otherwise there is a risk that it will tip over.

- Before you connect the equipment to the mains supply make sure that the data on the rating plate are identical to the mains data.  
**⚠ WARNING!** Before cleaning-, adjustment-, maintenance- or repair work, disconnect the power cord from the main power supply!
- Check at regular intervals that the knife is firmly attached in the knife block.
- The knives must not project more than a maximum of 1 mm out of the knife block.
- Make sure that the anti-kick claws work correctly.
- Always wear eye protection.
- Never cut concavities, tenons or shapes.
- All covers and safety devices have to be properly fitted before the machine is switched on.
- It must be possible for the planing knife to run freely.

## 9. Installation

### 9.1 Stable fastening of the planing machine (fig. 9 + 10)

- Fasten the machine to a solid surface using 4 screws.
- Mounting holes Ø 10 mm (11) for this purpose can be found on the machine base (10) on all 4 sides. The spacing for the mounting can be found at fig. 9.

### 9.2 Feed (12) and discharge table (6) (fig. 3)

- The feed (12) and discharge table (6) is pre-mounted and is folded upwards when packaged.
- Fold down the feed (12) and discharge table (6).

### 9.3 Installing the height adjustment crank (4) (fig. 4)

- First remove the cover cap for the crank (3) from height adjustment crank (4).
- Place the height adjustment crank (4) in the crank receptacle (26).

- Then fix the crank in place using the hexagon socket screw (24) and washer (23). Tighten it using the Allen key (22) in a clockwise direction. Counterhold at the height adjustment crank while doing this.
- Then re-affix the cover cap for the crank (3) to the height adjustment crank (4).

#### 9.4 Removing the transport protection and protective foil (fig. 5 + 6)

- Remove the transport protection (29) from the machine. If necessary, crank the planer (16) upwards using the height adjustment crank (4) in a clockwise direction. Subsequently remove the protective foil (30) from the planing table (15).

#### 9.5 Fitting the suction hose (27) (fig. 7 + 8)

- Affix the suction hose (27) to the planer (16) on the back of the machine using 2 knurled screws for the suction hood (20). The suction ports (the suction adapter (5) in fig. 7 + 8 is already fitted) points in the opposite direction to the height adjustment crank (4).
- Mount/remove the suction adapter (5), if necessary.

#### 9.6 Stowing the push stick (fig. 11+12)

- Attach the push stick (28) to the rear of the machine, as shown in fig 11+12, on both screws of the push stick holder (31). The push stick must be stowed close to the machine.

## 10. Operation

**⚠ ATTENTION! Always make sure the device is fully assembled before start-up!**

**⚠ ATTENTION! Disconnect the mains plug before carrying out any maintenance, cleaning or adjustment work.**

**⚠ IMPORTANT!** The surfacing and thicknessing plane has been specially designed for planing solid wood.

- High alloy knives (38) are used for this purpose. The contact surface of the workpiece must be flat for thicknessing. If you want to work on large or heavy workpieces, the machine must be secured in place (e.g. using the thread in the machine base).
- The ON/OFF switch (18) is on the left-hand side of the machine. Press the green key "I" to switch on the machine. Press the red key "0" to switch off the machine.

- The machine is fitted with an overload switch (17) to protect the motor. In the event of an overload, the machine will cut out automatically. After a short time, the overload switch (17) can be reset again.

**⚠ ATTENTION!** The machine starts when the overload protection button is pressed in!

- To work on long workpieces, use roller tables or a similar supporting arrangement. Such optional units are available from your local DIY stores. They must be placed at the entry and exit ends of the plane. Their height must be adjusted such that the workpiece is horizontal when it is fed into and out of the machine.

#### 10.1 Adjusting to the desired height (fig. 13)

- Adjust to the desired planer (16) height using the height adjustment crank (4). The scale pointer (8) indicates the height of the planer (16) above the planing table (15) on the height scale (9).
- It is important to adjust the height of the planer (16) from bottom to top, i.e. crank the planer (16) further down (approx. 5 mm) than the desired height. Then crank the planer (16) upwards to the desired height.
- 1 rotation of the height adjustment crank corresponds to about 2mm of height adjustment.

#### 10.2 Cutting depth measurement (14) (fig. 14)

- The thickness planer is equipped with cutting depth measurement (14). The pointer on the cutting depth measurement (14) shows the cutting depth when the workpiece is positioned between this and the planer, for adjusting to the desired planing thickness.
- The cutting depth must not exceed 2.8 mm. The workpiece must be planed multiple times to reach the thickness, if necessary. Check the measurement with a calliper (not included in the scope of delivery), if necessary.

#### 10.3 Operating the thickness planer (fig. 15)

- Connect the mains plug using the mains cable (19).
- Press the green "I" button on the on/off switch (18) to start the planing machine.
- Place a workpiece on the feed table (12).
- To feed the workpiece into the machine, stand sideways next to the feed opening. Guide the workpiece in the direction of the planing table (15).
- Slide in the workpiece slowly and in a straight line. The workpiece is automatically drawn in. Guide the workpiece in a straight line through the planing machine.



- To remove the workpiece from the machine, stand sideways next to the discharge table. Support long workpieces with roller blocks.
- Switch off the machine after work is complete. To do this, press the red "0" button on the on/off switch (18). Then, disconnect the machine from the mains.

#### 10.4 Suction system (fig. 1 + 8)

- Connect the planing machine at the suction ports (25) to a chip extraction unit (not in scope of delivery) using the suction adapter (5), if necessary.
- A suction system must be used for extracting the wood chippings and dust. The flow speed at the suction ports must be at least 20 m/s.

#### 10.5 Changing the planing blade (fig. 16-19)

**⚠ ATTENTION! Disconnect the mains plug before carrying out any maintenance, cleaning or adjustment work.**

- The planing shaft cover (34) on the planer (16) is found on the back of the machine where there are 2 magnetic holders (32) and an Allen key holder (33).
- Crank the planer all the way down (see 10.1)
- Remove the suction hose (27) (see 9.4)
- Remove the planing shaft cover (34).
- Remove the 4 hexagon socket screws for the planing shaft cover (35) using the Allen key (22).

**⚠ ATTENTION!** Planing blades are sharp! Always wear suitable work gloves when changing the planing blades.

- Remove the 6 planing blade (36) screw fittings using the Allen key (22).
- Remove the terminal strip (37) and the planing blade (38) carefully from the planing shaft (40) with the 2 magnets (21). Make sure that the 2 springs for the planing blade protection (39) are not lost.
- The planing blade (38) can now be turned over or a new planing blade (38) can be inserted. If the planing blade must be turned over, mark the already used edge with a waterproof marker.
- Fit the planing blade (38) to the planing shaft in reverse order. Make sure that the planing blade holding pins (41) prevent the planing blades (38) from sliding. Furthermore, ensure that the 2 planing blade protection springs (39) are in the correct position. Another adjustment is not required.
- Tighten the planing blade screws firmly. Check this several times.
- Repeat the above described steps for the 2 planing blades (38) that can be reached by carefully turning the planing shaft (40).

- Fit the planing shaft cover (34) and the suction hose (27) in reverse order after changing the planing blade.

#### 10.6 Changing the carbon brushes (fig. 20)

**⚠ ATTENTION! Disconnect the mains plug before carrying out any maintenance, cleaning or adjustment work.**

- Check the condition of the brushes after approx. 50 operating hours. These must be replaced when the brush length is below 3 mm. (2 pieces required) Always replace in pairs.

#### 10.7 Workpiece return rollers (fig. 1)

The workpiece return rollers (2) serve to return a finished planed workpiece or to place it on the machine without scratching the machine housing (1).

## 11. Working instructions

- Only work with sharp planing blades!
- Insert the workpiece with the thicker end first, hollow side at the bottom.
- The maximum chip removal of this planer is 2.8 mm. However, this dimension may only be utilised with the following factors:
  - When the workpiece width is 152 mm;
  - When using very sharp planing knives;
  - When planing soft wood.
- Otherwise there is a risk that the machine will be overloaded. It is best to work on a workpiece in several operations until the desired thickness is reached.
- As the width of the workpiece increases, the chip removal must be reduced.
- If the workpiece gets stuck, lift the planer approx. 1 mm (1/2 crank turn). Plane the workpiece along the grain if possible.
- The surface quality is better if less material is removed in multiple passes.
- Switch the machine off if work is not going to continue immediately.
- Workpieces that are shorter than 152 mm must not be processed.
- Plane a maximum of 2 workpieces at a time. Feed at both outer edges.
- Use the push stick for small workpieces.

## 12. Electrical Connection

The electric motor is connected in a ready-to-operate state. The connection corresponds to the relevant VDE and DIN regulations. The mains connection at the customer's work place and the extension cable used must correspond to these regulations.

- The product meets the requirements of EN 61000-3-11 and is subject to special connection conditions. This means that use of the product at any freely selectable connection point is not allowed.
- Given unfavourable conditions in the power supply the product can cause the voltage to fluctuate temporarily.
- The product is intended solely for use at connection points that
  - a) do not exceed a maximum permitted supply impedance  $Z_{\text{max}} = 0,357 \Omega$  , or
  - b) have a continuous current-carrying capacity of the mains of at least 100 A per phase.
- As the user, you are required to ensure, in consultation with your electric power company if necessary, that the connection point at which you wish to operate the product meets one of the two requirements, a) or b), named above.

### Important information

In the event of an overloading the motor will switch itself off. After a cool-down period (time varies) the motor can be switched back on again.

### Faulty electrical connecting leads

Insulation damage often occurs at electrical connecting leads.

Causes include:

- Pressure marks caused when connecting leads are run through windows or the cracks of doors.
- Folds caused by the improper attachment of running of the connecting leads.
- Cuts resulting from the crossing of the connecting lead.
- Insulation damages caused by the ripping out of the connecting lead from the wall socket.
- Cracks due to the ageing of the insulation.

Faulty electrical connecting leads such as these may not be used and are highly dangerous due to the insulation damage.

Check electrical connecting leads regularly for damage. Ensure that the connecting lead is not attached to the mains supply when you are checking it.

Electrical connecting leads must correspond to the relevant VDE and DIN regulations. Only use connecting leads with the code H05VV-F.

The type designation must be printed on the connecting lead by regulation.

With a single-phase a.c. motor, we recommend a C 16A or K 16A fuse for machines with a high start-up current (from 3000 Watt)!

## 13. Cleaning, maintenance and ordering spare parts

### General maintenance measures

Wipe chips and dust off the machine from time to time using a cloth. In order to extend the service life of the tool, oil the rotary parts once monthly. Do not oil the motor.

When cleaning the plastic do not use corrosive products.

**⚠ WARNING!** Pull out the power plug before performing any maintenance, cleaning and adjusting work.

### 13.1 Cleaning

- Keep protective devices, air vents and the motor housing as free of dust and dirt as possible. Rub the device clean with a clean cloth or blow it off with compressed air at low pressure.
- We recommend that you clean the device directly after every use.
- Clean the device at regular intervals using a damp cloth and a little soft soap. Do not use any cleaning products or solvents; they could attack the plastic parts of the device. Make sure that no water can penetrate the device interior. Water penetrating an electrical device increases the risk of an electric shock.
- Clean the chip ejection and/or dust extraction on a regular basis.
- Do not spray the device with water!

## 13.2 Maintenance

### 13.2.1 Machine (fig. 21 + 22)

Periodically lubricate the following parts about every 10 operating hours:

- Anti-return claws (42)
- Threaded rod for adjusting the height of the planer (43)
- Guide columns for height adjustment (44)

Use only dry lubricant.

The feed table, discharge table, planing table, feed/discharge rollers and anti-return claws must always be kept free from resin. Soiled feed/discharge rollers or anti-return claws must be cleaned. To prevent the motor from overheating, dust that settles in the ventilation openings must be removed on a regular basis. Improve the sliding capability of the table by periodically treating it with a lubricant.

### 13.2.2 Cutting tool

Blade, terminal strip and planing shaft must be kept free from resin. Clean these with an appropriate resin remover.

### 13.3 Ordering spare parts:

Please provide the following information when ordering spare parts:

- Device type
- Device article number
- Device ID number
- Spare part number of the required spare part

Repairs and work that has not been described in these instructions may only be carried out by qualified specialists.

### Service information

Please note that the following parts of this product are subject to normal or natural wear and that the following parts are therefore also required for use as consumables.

Wear parts\*: V-belt, Carbon brushes, Planing blade, Push stick, Rubber rollers

\* Not necessarily included in the scope of delivery!

Spare parts and accessories can be obtained from our service centre. To do this, scan the QR code on the cover page.

## 14. Transport

Only transport the machine with the 2 handles. (7)  
Disconnect the machine from the mains to transport.

## 15. Storage

Store the equipment and accessories out of children's reach in a dark and dry place at above freezing temperature. The ideal storage temperature is between 5 and 30 °C.

Store the electric tool in its original packaging.

Cover the electrical tool in order to protect it from dust and moisture.

Store the operating manual with the electrical tool.

## 16. Disposal and recycling



The unit is supplied in packaging to prevent its being damaged in transit. This packaging is raw material and can therefore be reused or can be returned to the raw material system.



The unit and its accessories are made of various types of material, such as metal and plastic. Defective components must be disposed of as special waste. Ask your dealer or your local council.

### Old devices must not be disposed of with household waste!



This symbol indicates that this product must not be disposed of together with domestic waste in compliance with the Directive (2012/19/EU) pertaining to waste electrical and electronic equipment (WEEE). This product must be disposed of at a designated collection point. This can occur, for example, by handing it in at an authorised collecting point for the recycling of waste electrical and electronic equipment. Improper handling of waste equipment may have negative consequences for the environment and human health due to potentially hazardous substances that are often contained in electrical and electronic equipment. By properly disposing of this product, you are also contributing to the effective use of natural resources. You can obtain information on collection points for waste equipment from your municipal administration, public waste disposal authority, an authorised body for the disposal of waste electrical and electronic equipment or your waste disposal company.







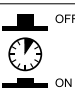

## 17. Trouble shooting

Problem	Possible Cause	Remedy
Machine cannot be switched on.	<ul style="list-style-type: none"> <li>No power supply.</li> <li>Carbon brush worn.</li> </ul>	<ul style="list-style-type: none"> <li>Check power supply.</li> <li>Take machine to your service point.</li> </ul>
Machine does not work or stops suddenly.	<ul style="list-style-type: none"> <li>Power cut.</li> <li>Motor or switch defective.</li> </ul>	<ul style="list-style-type: none"> <li>Power cut.</li> <li>Motor or switch defective.</li> </ul>
Machine stops during planing.	<ul style="list-style-type: none"> <li>Planing blade blunt/worn.</li> <li>Overload switch has tripped.</li> <li>Too much chip removal.</li> </ul>	<ul style="list-style-type: none"> <li>Replace or sharpen blade.</li> <li>Switch on the motor again once it has cooled.</li> <li>Reduce chip removal.</li> </ul>
Workpiece jams during thickening.	<ul style="list-style-type: none"> <li>Cutting depth too great.</li> </ul>	<ul style="list-style-type: none"> <li>Reduce cutting depth and machine the workpiece in several passes.</li> </ul>
Speed decreases when planing.	<ul style="list-style-type: none"> <li>Too much chip removal</li> <li>Blunt knives.</li> </ul>	<ul style="list-style-type: none"> <li>Reduce chip removal.</li> <li>Replace knives.</li> </ul>
Unsatisfactory surface finish.	<ul style="list-style-type: none"> <li>Planing blade blunt/worn.</li> <li>Planing blade filled with chips.</li> <li>Uneven feed.</li> </ul>	<ul style="list-style-type: none"> <li>Replace or sharpen blade.</li> <li>Remove chips.</li> <li>Feed the workpiece with constant pressure and at reduced speed.</li> </ul>
Machined surface too rough.	<ul style="list-style-type: none"> <li>Workpiece contains too much moisture.</li> </ul>	<ul style="list-style-type: none"> <li>Dry workpiece.</li> </ul>
Machined surface cracked.	<ul style="list-style-type: none"> <li>Workpiece was machined against the grain.</li> <li>Too much material planed at one pass.</li> </ul>	<ul style="list-style-type: none"> <li>Machine the workpiece from the opposite direction.</li> <li>Machine the workpiece in several passes.</li> </ul>
Workpiece speed too low during thickening.	<ul style="list-style-type: none"> <li>Thickener table resinous</li> <li>Feed roller too slippery</li> </ul>	<ul style="list-style-type: none"> <li>Clean and apply glide wax</li> <li>Gently scour with sand paper</li> </ul>
When thickening, chip ejection obstructed (without dust extractor).	<ul style="list-style-type: none"> <li>Too much chip removal.</li> <li>Blunt knives.</li> <li>Wood too humid.</li> </ul>	<ul style="list-style-type: none"> <li>Reduce chip removal.</li> <li>Replace knives.</li> <li>Dry workpiece.</li> </ul>
With surface planing and thickening, chip ejection obstructed (with dust extractor).	<ul style="list-style-type: none"> <li>Suction performance too weak.</li> </ul>	<ul style="list-style-type: none"> <li>Use a dust extractor unit having an airflow rate at the suction connection of at least 20 m/s.</li> </ul>

Regular servicing period		Before any start-up	If necessary	Once a week	After 6 months
Check that the planing blade is in perfect condition	Inspection	X			
	Change		X		X
Check the function of the safety equipment	Inspection	X			
	Change		X		
Clean dust and chips off the machine	Clean	X			
Check the drive belt to ensure it has the correct tension and is in good condition or not worn	Inspection		X		
	Change				
Oil or grease all moving connecting parts				X	X

## Légende des symboles figurant sur l'appareil

L'utilisation de symboles dans ce manuel permet d'attirer votre attention sur les éventuels risques. Les symboles de sécurité et les explications qui les accompagnent doivent être parfaitement compris. Les avertissements en eux-même ne permettent pas d'éliminer les risques ni de remplacer les mesures adaptées pour la prévention des accidents.

	<p>Avant la mise en service, lisez la notice d'utilisation et les consignes de sécurité et respectez-les!</p>
	<p>Portez une protection auditive !</p>
	<p>Portez un masque respiratoire. Lors de travaux du bois et autres matériaux, de la poussière nocive peut être émise. N'usinez pas de matériaux contenant de l'amiante !</p>
	<p>Portez des lunettes de protection. Les étincelles générées pendant travail ou les éclats, copeaux et la poussière sortant de l'appareil peuvent entraîner une perte de la vue.</p>
	<p><b>ATTENTION!</b> Risque de blessure!! Ne touchez pas les fers du rabot.</p>
	<p>Pour le changement de lame, porter des gants de protection !</p>
	<p>Interrupteur de surcharge. Attendre pour remettre en marche</p>
	<p>Sens de l'avance</p>
<p><b>⚠ Attention !</b></p>	<p>Dans ces instructions d'utilisation, nous avons placé les signes suivants à certains endroits en rapport avec votre sécurité.</p>

**Table des matières:**
**Page:**

1.	Introduction .....	40
2.	Équipement.....	40
3.	Ensemble de livraison .....	41
4.	Utilisation conforme.....	41
5.	Consignes de sécurité.....	41
6.	Données techniques.....	44
7.	Déballage.....	45
8.	Avant la mise en service.....	45
9.	Montage.....	46
10.	Utilisation .....	47
11.	Consignes de travail .....	48
12.	Raccord électrique .....	49
13.	Nettoyage, maintenance et commande de pièces de rechange .....	49
14.	Transport.....	50
15.	Stockage.....	50
16.	Mise au rebut et recyclage .....	50
17.	Résolution d'une panne .....	52

## 1. Introduction

### Fabricant:

Schepach GmbH  
Günzburger Straße 69  
D-89335 Ichenhausen

### Cher client,

Nous espérons que votre nouvelle machine vous apportera de la satisfaction et de bons résultats.

### Remarque:

Selon la loi en vigueur sur la responsabilité du fait des produits, le fabricant n'est pas tenu pour responsable de tous les dommages subis par cet appareil et pour tous les dommages résultant de son utilisation, dans les cas suivants:

- Mauvaise manipulation,
- Non-respect des instructions d'utilisation,
- Travaux de réparation effectués par des tiers, par des spécialistes non agréés,
- Remplacement et montage de pièces de rechange qui ne sont pas d'origine.
- Utilisation non conforme,
- Lors d'une défaillance du système électrique en cas de non-respect des réglementations électriques et des normes VDE 0100, DIN 57113 / VDE0113.

### Nous vous recommandons:

De lire intégralement le mode d'emploi avant le montage et la mise en service.

Le présent manuel d'utilisation vous permettra de vous familiariser avec la machine et d'en utiliser pleinement le potentiel dans le cadre d'une utilisation conforme. Il contient des informations importantes pour travailler de manière sûre, rationnelle et économique avec la machine, mais aussi sur les moyens d'éviter les dangers, de réduire les coûts de réparation et de limiter les périodes d'immobilisation ou encore pour accroître la fiabilité et la durée de vie de la machine. Outre les consignes de sécurité de ce manuel, vous devez impérativement respecter la réglementation en vigueur dans votre pays en ce qui concerne l'utilisation de cet appareil électrique.

Conservez le mode d'emploi à proximité de la machine, dans une pochette plastique, bien à l'abri de la saleté et de l'humidité. Avant de commencer à travailler avec la machine, chaque utilisateur doit lire le mode d'emploi et s'y conformer scrupuleusement.

Seules les personnes formées à son utilisation et conscientes des risques associés sont autorisées à travailler avec la machine. L'âge minimum requis doit être respecté.

En plus des consignes de sécurité contenues dans ce manuel et les réglementations nationales spécifiques concernant l'utilisation des machines à bois et les règles techniques généralement reconnues doivent être respectées.

Nous déclinons toute responsabilité pour les accidents et dommages dus au non-respect de ce mode d'emploi et des consignes de sécurité.

## 2. Équipement

1. Boîtier de la machine
2. Galets de retour de pièces
3. Capuchon de protection pour manivelle
4. Manivelle pour le réglage de la hauteur
5. Adaptateur d'aspiration
6. Table de sortie
7. Poignée
8. Indicateur d'échelle
9. Échelle de hauteur
10. Socle de la machine
11. Trous de fixation
12. Table d'alimentation
13. Recouvrement des balais de charbon
14. Mesure de la profondeur de coupe
15. Table de rabotage
16. Unité de rabotage
17. Interrupteur de surcharge
18. interrupteur On/Off
19. Câble secteur
20. Vis moletée pour capot d'aspiration
21. Aimant
22. Clé à six pans creux
23. Rondelle plate
24. Vis à six pans creux
25. Manchon d'aspiration
26. Logement pour manivelle
27. Hotte aspirante
28. Tige de poussée
29. Sécurité de transport
30. Feuille de protection
31. Support à tige de poussée
32. Support magnétique
33. Support à clé à six pans creux
34. Capot de l'axe de rabot
35. Vis à six pans creux Capot de l'axe de rabot
36. Raccord vissé du rabot



- 37. Bornier
- 38. Rabet
- 39. Ressorts Sécurité du rabet
- 40. Arbre de rabotage
- 41. Chevilles de réception du rabet
- 42. Griffes antiretour
- 43. Tige filetée de réglage de la hauteur de l'unité de rabotage
- 44. Colonnes de guidage de réglage de la hauteur

### 3. Ensemble de livraison

- 1x Raboteuse
- 1x Hotte aspirante
- 2x Vis moletée
- 2x Aimant
- 1x Adaptateur d'aspiration
- 1x Manivelle pour le réglage de la hauteur
- 1x Vis à six pans creux
- 1x Rondelle plate
- 1x Clé à six pans creux
- 1x Tige de poussée
- 1x Notice d'utilisation

### 4. Utilisation conforme

La raboteuse permet de raboter du bois de construction rectangulaire, écorcé, de tous types, à la largeur et à l'épaisseur souhaitées.

La raboteuse a été spécialement conçue pour raboter le bois massif.

L'appareil ne convient pas à la découpe de pliures, d'échancrures, de tenons ou de formes.

Cet appareil ne permet pas d'usiner les pièces métalliques ou fragiles.

N'usinez jamais du bois présentant de nombreuses inclusions de branches ou nœuds.

Veillez à ce que la pièce usinée ne présente ni câble, ni corde, ni cordon, ni clou, ni autre élément de ce type.

La machine doit être fixée solidement au plancher/à l'établi au moyen des vis adaptées/serre-joints car il existe un risque de basculement. (fig. 9 + 10)

La machine doit exclusivement être utilisée conformément à son affectation. Toute utilisation allant au-delà de cette affectation est considérée comme non conforme. Le fabricant décline toute responsabilité pour tous les dommages ou blessures en résultant, l'opérateur en est le seul responsable.

Une utilisation conforme consiste à respecter les consignes de sécurité, ainsi que les instructions de montage et les consignes d'utilisation de la notice d'utilisation.

Les personnes utilisant la machine et en assurant la maintenance doivent bien la connaître, ainsi que connaître les dangers possibles qu'elle implique.

En outre, les prescriptions de prévention des accidents doivent être respectées de la manière la plus scrupuleuse possible.

Toutes les autres règles de médecine du travail et de sécurité doivent être respectées.

Toute modification de la machine annule toute garantie du fabricant pour les dommages en résultant.

La machine ne doit être utilisée qu'avec des pièces de rechange et des accessoires originaux du fabricant.

Respecter les prescriptions de sécurité, de travail et de maintenance du fabricant ainsi que les dimensions indiquées dans les caractéristiques techniques.

Veillez au fait que nos appareils, conformément à leur affectation, n'ont pas été construits, pour être utilisés dans un environnement professionnel, industriel ou artisanal. Nous déclinons toute responsabilité si l'appareil est utilisé professionnellement, artisanalement ou dans des sociétés industrielles, ainsi que pour toute activité équivalente.

### 5. Consignes de sécurité

#### Consignes de sécurité générales

**⚠ AVERTISSEMENT !** Lors de l'utilisation d'outils électriques, il convient de toujours respecter les mesures de sécurité essentielles énumérées ci-dessous, afin de réduire le risque de feu, de choc électrique et de blessure.

Lisez l'ensemble de ces consignes avant toute utilisation de ce produit et conservez-les soigneusement.

#### Travail en toute sécurité

- 1 Maintenez la zone de travail en ordre !
  - Les zones de travail en désordre sont propices aux accidents.
- 2 Tenez compte de l'environnement de la zone de travail !
  - N'exposez pas les outils électriques à la pluie.
  - N'utilisez pas les outils électriques dans des environnements mouillés ou humides.
  - Maintenez la zone de travail bien éclairée.

- N'utilisez pas les outils électriques dans des lieux où il existe un risque d'incendie ou d'explosion.
- 3 Protection contre les chocs électriques
  - Évitez tout contact corporel avec des surfaces mises ou reliées à la terre (par exemple canalisations, radiateurs, cuisinières, réfrigérateurs).
- 4 Maintenir les tierces personnes à l'écart
  - Ne laissez pas les personnes, notamment les enfants, non concernées par le travail en cours, toucher l'outil ou le prolongateur, et maintenez-les éloignées de la zone de travail.
- 5 Entreposez les outils en lieu sûr
  - Lorsqu'ils ne sont pas utilisés, il convient d'entreposer les outils au sec, en hauteur ou dans un local fermé, hors de portée des enfants.
- 6 Ne forcez pas l'outil
  - Il fonctionnera d'autant mieux et plus sûrement au régime pour lequel il a été conçu.
- 7 Utilisez le bon outil
  - N'utilisez pas des outils peu puissants pour réaliser des travaux lourds.
  - N'utilisez pas les outils pour des applications pour lesquelles ils n'ont pas été conçus. Par exemple, n'utilisez pas une scie circulaire pour couper des branches d'arbre ou des bûches de bois.
- 8 Portez des vêtements appropriés
  - Ne portez pas de vêtements amples ou de bijoux, car ils peuvent être happés par des éléments en mouvement.
  - Le port de chaussures antidérapantes est recommandé pour les travaux en extérieur.
  - Portez un filet pour les cheveux en cas de cheveux longs.
- 9 Utilisez un équipement de protection
  - Utilisez des lunettes de sécurité.
  - Utilisez un masque anti-poussière si le travail génère de la poussière.
- 10 Raccorder L' équipement d'extraction de poussière
  - Si l'outil comporte des équipements permettant de le raccorder à un dispositif d'extraction et de récupération de poussière, assurez-vous qu'il est raccordé et correctement utilisé.
- 11 N'utilisez pas le câble à des fins auxquelles il n'est pas destiné
  - Ne tirez jamais sur le câble pour retirer la fiche de la prise de courant. Maintenez le câble à l'abri de la chaleur, de l'huile et des arêtes vives.
- 12 Fixation de la pièce à usiner
  - Utilisez un dispositif de serrage ou un étau afin de maintenir la pièce à usiner. Ainsi elle est maintenue de manière plus sûre qu'avec votre main et cela vous permet de vous servir de la machine avec vos deux mains.
- 13 Évitez les postures anormales
  - Veillez à avoir une position stable et à toujours garder l'équilibre.
- 14 Entretenez les outils avec soin
  - Veillez à ce que les outils de coupe soient affûtés et propres pour obtenir de meilleures performances et travailler en toute sécurité.
  - Suivez les instructions de graissage et de remplacement des accessoires.
  - Examinez régulièrement le câble d'alimentation de la machine et faire procéder à son remplacement dans un atelier agréé s'il est endommagé.
  - Contrôlez régulièrement les rallonges électriques et les remplacer si elles sont endommagées.
  - Maintenez les poignées sèches, propres et exemptes de tout lubrifiant et de toute graisse.
- 15 Retirez la fiche de la prise de courant
  - En cas d'inutilisation de la machine, avant la maintenance et lors du remplacement d'outils (lame de scie, foret ou fraise par exemple).
  - Si l'arbre de rabot se bloque lors du travail suite à une pression d'alimentation excessive ou au blocage de la pièce, arrêtez l'appareil et débranchez-le du secteur. Retirez la pièce et assurez-vous que l'arbre de rabot fonctionne librement. Mettez de nouveau la machine sous tension et répétez l'opération en exerçant une pression réduite.
- 16 Retirez les clés de réglage
  - Vérifiez que les clés et outils de réglage sont retirés de la machine avant de la mettre en marche.
- 17 Évitez tout démarrage intempestif
  - Assurez-vous que l'interrupteur est en position « arrêt » lors du branchement à la prise au secteur.
- 18 Utiliser des rallonges prévues pour l'extérieur
  - Pour le travail en extérieur, utilisez uniquement des rallonges homologuées pour l'extérieur et portant le marquage correspondant.
- 19 Rester vigilant
  - Faites attention à ce que vous faites, faites preuve de bon sens et n'utilisez pas la machine lorsque vous êtes fatigué.

- 20 Vérifiez que la machine n'est pas endommagée
- Avant d'utiliser la machine, examinez attentivement tous les dispositifs de protection et toutes les pièces légèrement endommagées, afin de s'assurer qu'ils fonctionnent correctement et remplissent leur fonction.
  - Vérifiez que les parties mobiles bougent librement, sans bloquer et qu'aucun élément n'est abîmé. L'absence de toutes pièces cassées. Toutes les pièces doivent être correctement montées et remplir toutes les conditions pour assurer un fonctionnement correct de l'appareil.
  - Il convient de réparer ou de faire remplacer tout dispositif de protection ou pièce endommagés dans un atelier agréé, sauf indication contraire dans le présent manuel d'utilisation.
  - Faites remplacer les interrupteurs défectueux dans un atelier d'entretien agréé.
  - N'utilisez pas l'outil si l'interrupteur ne peut pas passer de la position « marche » à la position « arrêt ».

#### 21 ATTENTION !

- L'utilisation d'autres outils et accessoires que ceux qui sont expressément recommandés, peut entraîner un risque de blessures.
- 22 Faites réparer l'appareil par un électricien qualifié
- Cet outil électrique satisfait aux règles de sécurité applicables. Les réparations doivent uniquement être effectuées par un électricien qualifié et avec des pièces de rechange d'origine, afin de ne pas exposer l'utilisateur à un risque important.

Cet appareil ne convient pas aux personnes (y compris les enfants) qui en raison de leurs capacités physiques, sensorielles ou intellectuelles ou leur manque d'expérience et/ou de connaissances ne peuvent pas l'utiliser de manière sûre, à moins d'être surveillées et de recevoir les instructions relatives à l'utilisation de l'appareil par une personne responsable de leur sécurité. Surveillez les enfants pour vous assurer qu'ils ne jouent pas avec l'appareil.

**⚠ AVERTISSEMENT !** Pendant son fonctionnement, cet outil électrique génère un champ électromagnétique. Ce champ peut, dans certaines circonstances, perturber les implants médicaux actifs ou passifs. Pour réduire les risques de blessures graves voire mortelles, nous recommandons aux personnes porteuses d'implants médicaux de consulter leur médecin, ainsi que le fabricant de leur implant avant d'utiliser l'outil électrique.

#### Consignes de sécurité spéciales

- N'utilisez jamais de fers émoussés. Risque de recul de la pièce !
  - L'arbre de robot doit être complètement recouvert.
  - Utilisez un poussoir à bois pour le rabotage de pièces courtes.
  - Pour raboter des pièces minces, il est préférable de prendre quelques mesures de sécurité supplémentaires. L'utilisation de dispositifs de pression transversale et de protections amortissantes peut être nécessaire afin de garantir un travail en toute sécurité.
  - L'appareil ne convient pour effectuer des feuillures.
  - Le dispositif de protection anti-recul et le rouleau d'entraînement doivent être contrôlés régulièrement.
  - Les appareils équipés d'une aspiration des copeaux et d'un éjecteur de copeaux doivent être raccordés aux appareils correspondants. Certains matériaux produisent beaucoup de poussière.
  - L'appareil convient exclusivement au travail du bois et de matériaux apparentés.
  - Si les fers sont usés sur 5 % de leur hauteur, il faut les remplacer.
  - Un poussoir manquant peut être à l'origine d'accidents. Le poussoir doit être stocké sur la machine lorsqu'il n'est pas utilisé.
  - Le risque de blessures augmente dès que l'on guide des pièces à la main. Respectez les recommandations du fabricant, relatives à l'emploi du poussoir.
  - Un mauvais alignement des éléments protection, table d'entrée, protecteur à pont ou éjecteur de copeaux peut engendrer des situations incontrôlables.
  - Les pièces endommagées ou encrassées sont potentiellement dangereuses. Les éléments métalliques ou les matériaux risquant de produire des éclats ne doivent pas être usinés avec cet appareil.
- Risque de blessures !**
- Supportez l'extrémité des pièces longues sur une servante à rouleau ou sur un dispositif permettant de les supporter afin de ne pas perdre le contrôle de la pièce.
  - La machine est exclusivement conçue pour réaliser des travaux de dégauchissage et de rabotage.
  - Lorsque vous travaillez avec cette machine, portez toujours des vêtements de protection en rapport avec le travail effectué:
    - une protection auditive pour éviter les risques de perte d'audition,

- une protection respiratoire pour éviter de respirer des particules de poussière dangereuses,
- des gants de protection lors de travaux effectués sur l'arbre de rabot, lors de la manipulation de pièces brutes et pour éviter le risque de coupures au contact des chants coupants.
- des lunettes de protection pour éviter que des particules en suspension dans l'air n'atteignent vos yeux
- Les situations suivantes doivent absolument être évitées : l'interruption prématurée du rabotage (les rabotages qui ne s'étendent pas sur toute la longueur de la pièce; le rabotage de pièces de bois qui ne sont pas planes et qui ne reposent pas uniformément sur la table d'entrée.

**⚠ ATTENTION!** Si le circuit électrique du réseau est en mauvais état, il y a un risque de court-circuit au moment de la mise en marche de l'appareil. D'autres fonctions peuvent également subir des dysfonctionnements (par exemple : voyants de contrôle qui s'allument sans raison). Si des perturbations affectent le réseau, veuillez demander des informations et de l'aide à votre fournisseur d'électricité local.

#### Risques résiduels

Malgré une utilisation de la machine conforme à l'affectation, certains facteurs de risque résiduels ne peuvent être complètement éliminés. Selon le travail effectué, les blessures suivantes peuvent se produire:

**⚠ AVERTISSEMENT! Risque de blessures !** aux doigts et aux mains en cas de contact avec l'arbre porte couteaux dans les zones non protégées et lors du remplacement de l'outil; en plus les doigts et les mains pourraient être écrasés lors de l'ouverture du capot de protection.

- Blessures des yeux
- Blessures survenant aux ouvertures des tables d'entrée et de sortie.
- Blessures suite à un recul dangereux de la pièce
- Risques liés au courant électrique en présence de câbles électriques connectés d'une manière incorrecte.
- Risques liés à une utilisation de la machine sans dispositif d'aspiration et / ou sac de récupération des copeaux : des poussières de bois nocives peuvent être émises.
- par parties catapultées

- Risques liés à des éléments métalliques contenus dans les pièces de bois à usiner qui risquent d'émousser ou de détruire les fers de rabot.
- Lésions des poumons en l'absence du port d'une protection respiratoire appropriée.

#### ⚠ AVERTISSEMENT ! Pertes d'audition !

Un séjour prolongé à proximité immédiate de l'appareil en service peut entraîner une perte d'audition. **Portez une protection auditive !**

Malgré le respect des instructions de la notice d'utilisation, des risques résiduels cachés peuvent subsister.

#### Comportement à adopter en cas d'urgence

Effectuez les premiers gestes de secours et appelez au plus vite les services des urgences médicales. Protégez le blessé d'autres blessures et calmez-le. Du fait de la survenance possible d'un accident, le lieu de travail doit être équipé d'une armoire à pharmacie selon la DIN 13164. Il est nécessaire de compléter immédiatement le matériel pris dans l'armoire à pharmacie. Si vous appelez les secours, fournissez les renseignements suivants

1. Lieu de l'accident
2. Type d'accident
3. Nombre de blessés
4. Type de blessure

## 6. Données techniques

Dimensions L x L x H	630 x 580 x 500 mm
Moteur	230 V / 50 Hz
Puissance du moteur	1500 W
Disjoncteur moteur	oui
Largeur de travail maxi.	330 mm
Hauteur max. de rabotage	152 mm
Hauteur min. de rabotage	152 mm
Prise de copeaux	0,8 - 2,8 mm
Vitesse d'avance	7,4 m/min
Régime ralenti	8500 min <sup>-1</sup>
Nombre de fers	2
Poids	30,5 kg

Sous réserve de modifications !

## Bruits et vibrations

⚠ **Avertissement** : Le bruit peut avoir des conséquences graves sur la santé. Si le niveau sonore de la machine dépasse 85 dB (A), veuillez porter une protection auditive adaptée.

Niveau de pression acoustique  $L_{pA}$  83,8 dB(A)

Niveau de puissance acoustique  $L_{WA}$  96,8 dB(A)

Incertitude  $K_{WA/pA}$  3 dB

Limitez le niveau sonore et les vibrations à un minimum !

- Utilisez exclusivement des appareils en excellent état.
- Entretenez et nettoyez l'appareil régulièrement.
- Adaptez votre façon de travailler à l'appareil.
- Ne surchargez pas l'appareil.
- Faites contrôler l'appareil le cas échéant.
- Arrêtez l'appareil lorsque vous ne l'utilisez pas.

## 7. Déballage

Ouvrez l'emballage et sortez-en délicatement l'appareil.

Retirez les matériaux d'emballage, ainsi que les protections mise en place pour le transport (s'il y a lieu). Vérifiez que les fournitures sont complètes.

Vérifiez que l'appareil et les accessoires n'ont pas été endommagés lors du transport.

Conservez si possible l'emballage jusqu'à la fin de la période de garantie.

Familiarisez-vous avec l'appareil à l'aide de la notice d'utilisation avant de commencer à l'utiliser.

N'utilisez que des pièces originales pour les accessoires ainsi que les pièces d'usure et de rechange. Vous trouverez les pièces de rechange chez votre vendeur.

Lors de la commande, indiquez nos numéros d'articles ainsi que le type et l'année de construction de l'appareil.

### ⚠ ATTENTION !

**L'appareil et les matériaux d'emballage ne sont pas des jouets ! Les enfants ne doivent en aucun cas jouer avec les sacs en plastique, films d'emballage et pièces de petite taille ! Il existe un risque d'ingestion et d'asphyxie !**

## 8. Avant la mise en service

⚠ **ATTENTION ! Avant la mise en service, monter impérativement l'appareil en entier !**

### Avant toute utilisation, contrôlez :

- Le fonctionnement correct de l'interrupteur de mise en marche et d'arrêt, y compris de l'interrupteur d'arrêt d'urgence (si disponible).

### • Le fonctionnement des clés de sécurité de l'éjecteur de copeaux

Par l'ouverture progressive de chaque dispositif de protection de séparation, de façon à pouvoir arrêter la machine et en contrôlant si la mise en marche de la machine est impossible lorsque le dispositif de protection est ouvert.

### • Le frein

Avant de commencer à travailler, mettez la machine en marche et laissez-la atteindre son régime constant. Arrêtez la machine, Le moteur doit s'arrêter dans les 10 secondes suivantes, si ce n'est pas le cas, contactez le service après-vente et n'utilisez pas la machine

### • Griffes anti-recul

Effectuez une vérification visuelle à chaque utilisation pour vous assurer que les éléments sont en bon état de fonctionnement, qu'ils ne sont pas endommagés à leur surface de contact avec les pièces à raboter suite à des chocs et que les griffes anti-recul retombent librement sous l'effet de la gravité.

### • Fers de rabot

Vérifiez la présence d'éventuels dommages et leur position.

**La machine doit être utilisée uniquement lorsque toutes les conditions mentionnées ci-dessus seront remplies.**

- Utilisez uniquement des fers bien affûtés et correctement entretenus. Utilisez uniquement les fers conçus pour cette machine.
- Lors de l'usinage de pièces courtes, utilisez le poussoir à bois ou des pièces de bois en bon état.
- Raccordez la machine avec un aspirateur de poussières et de copeaux.
- Vérifiez avant de commencer à travailler travail que le guide de dégauchissage est correctement fixé.
- Veillez à conserver votre équilibre. Positionnez-vous latéralement par rapport à la machine.

- Lors du fonctionnement de la machine, maintenez vos mains à une distance de sécurité de l'arbre de rabot et du point d'éjection des copeaux.
- Commencez le travail de rabotage uniquement lorsque l'arbre de rabot a atteint son plein régime.
- Veillez à ce que la pièce à usiner ne contienne pas des câbles, des liens ou objets similaires. N'usinez pas de bois contenant de nombreux nœuds ou de nombreuses empreintes de nœuds.
- Évitez que les pièces longues basculent en fin de rabotage, utilisez par exemple une servante à rouleau ou un dispositif équivalent
- Il est strictement interdit de retirer les sciures et les éclats pendant que la machine est en marche.
- En cas de blocage, arrêtez immédiatement la machine. Débranchez la fiche de la prise électrique et enlevez la pièce bloquée.
- Après chaque utilisation réglez la hauteur de dégauchissage minimum afin de prévenir tout risque de blessure.

#### **⚠ ATTENTION !**

La machine doit être fixée solidement au sol ou sur un établi, en utilisant des vis appropriées ou des serre-joints en vue d'éviter tout risque de renversement. (fig. 9 + 10)

- Assurez-vous, avant de connecter la machine, que les données se trouvant sur la plaque signalétique correspondent bien aux caractéristiques du réseau électrique.

**⚠ AVERTISSEMENT !** Avant toute opération de nettoyage, de réglage, d'entretien ou de réparation, débranchez la fiche d'alimentation de la prise du secteur!

- Contrôlez régulièrement si les fer sont correctement fixés dans l'arbre de rabot.
- Les fers doivent dépasser au maximum de 1 mm de la circonférence de l'arbre de rabot.
- Vérifiez si les griffes anti-recul fonctionnent correctement et librement.
- Portez toujours une protection oculaire.
- N'effectuez jamais de travaux arrêtés, de tenons ou de formes.
- Avant la mise en service, les protections et dispositifs de sécurité doivent être montés dans les règles de l'art.
- L'arbre de rabot doit pouvoir tourner librement.

## **9. Montage**

### **9.1 Fixation solide de la raboteuse (fig. 9 + 10)**

- Fixez la machine sur un sol solide au moyen de quatre vis.
- Pour ce faire, vous trouverez des quatre côtés du socle de la machine (10) des trous de fixation de Ø 10 mm (11). La distance de fixation est indiquée à la fig. 9.

### **9.2 Table d'alimentation (12) et de sortie (6) (fig. 3)**

- La table d'alimentation (12) et de sortie (6) est pré-montée et rabattue vers le haut en raison de l'emballage.
- Rabattez la table d'alimentation (12) et de sortie (6) vers le bas

### **9.3 Montage de la manivelle de réglage de la hauteur (4) (fig. 4)**

- Commencez par retirer le cache de protection (3) de la manivelle de réglage de la hauteur (4).
- Placez la manivelle de réglage de la hauteur (4) sur le logement prévu à cet effet (26).
- Fixez-la avec la vis à six pans creux (24) et la rondelle plate (23). Fixez-la ensuite avec la clé à six pans creux (22) en tournant dans le sens des aiguilles d'une montre. Pour ce faire, contrez la manivelle de réglage de la hauteur.
- Remettez ensuite en place le cache de protection de la manivelle (3) sur la manivelle de réglage de la hauteur (4).

### **9.4 Retrait de la sécurité de transport et de la feuille de protection (fig. 5 + 6)**

- Enlevez la sécurité de transport (29) de la machine. Déplacez au besoin l'unité de rabotage (16) vers le haut au moyen de la manivelle de réglage de la hauteur (4) en tournant dans le sens des aiguilles d'une montre. Retirez ensuite la feuille de protection (30) de la table de rabotage (15).

### **9.5 Montage du capot d'aspiration (27) (fig. 7 + 8)**

- Mettez en place le capot d'aspiration (27) sur l'unité de rabotage (16) au dos de la machine au moyen de deux vis moletées du capot (20). Le manchon d'aspiration (dans la fig. 7 + 8, l'adaptateur d'aspiration (5) est déjà en place) est orienté dans le sens opposé de la manivelle de réglage de la hauteur (4).
- Au besoin, montez/démontez l'adaptateur d'aspiration (5).

## 9.6 Rangement de la tige de poussée (fig. 11+12)

- Mettez en place la tige de poussée (28) comme l'indiquent les fig. 11+12 à l'arrière de la machine au niveau des deux vis du support pour tige de poussée (31). La tige de poussée doit être rangée de manière à être à portée de main sur la machine.

## 10. Utilisation

**⚠ ATTENTION ! Avant la mise en service, monter impérativement l'appareil en entier !**

**⚠ ATTENTION ! Avant toute intervention de maintenance, de nettoyage et de réglage, retirez la fiche secteur.**

**⚠ ATTENTION !:** La dégauchisseuse – raboteuse a été spécialement conçue pour raboter du bois plein

- Pour ce faire, on utilise des fers fortement alliés (38). Lors du rabotage, la surface de contact de la pièce avec la table de rabot doit être plane. Lors de l'usinage de pièces lourdes et de fortes dimensions, il est nécessaire de fixer la machine sur une surface d'appui.
- L'interrupteur marche/arrêt (18) se trouve du côté gauche de la machine. Pour mettre la machine en marche, appuyez sur la touche verte « I ». Pour arrêter la machine, appuyez sur la touche rouge « 0 ».
- La machine est équipée d'un interrupteur de surcharge (17) destiné à protéger le moteur. En cas de surcharge, la machine s'arrête automatiquement. Après un certain temps, l'interrupteur de surcharge (17) peut être réenclenché.

**⚠ ATTENTION !** La machine démarre lorsque vous appuyez sur le bouton de protection contre les surcharges !

- Lors de l'usinage de pièces longues, utilisez une servante à rouleau ou un dispositif équivalent. Ces équipements supplémentaires optionnels sont disponibles chez les revendeurs spécialisés. Vous devez vous placer du côté de l'alimentation et de la réception de la machine. Le réglage de la hauteur de rabotage doit être effectué de façon à ce que la pièce à usiner puisse être introduite à l'horizontale dans la machine et en être retirée également à l'horizontale.

## 10.1 Réglage de la hauteur souhaitée (fig. 13)

- Réglez l'unité de rabotage à la hauteur souhaitée (16) au moyen de la manivelle de réglage de la hauteur (4). L'indicateur d'échelle (8) indique la hauteur de l'unité de rabotage (16) au-dessus de la table de rabotage (15) sur l'échelle de hauteur (9).
- Vous devez impérativement régler la hauteur de l'unité de rabotage (16) de bas en haut. Autrement dit, commencez par déplacer l'unité de rabotage (16) vers le bas (env. 5 mm) à la hauteur souhaitée. Déplacez ensuite l'unité de rabotage (16) à la hauteur souhaitée vers le haut.
- Un tour de manivelle de réglage de la hauteur correspond à env. 2 mm de réglage de la hauteur.

## 10.2 Mesure de la profondeur de coupe (14) (fig. 14)

- La raboteuse est dotée d'un dispositif de mesure de la profondeur de coupe (14). Le pointeur de mesure de la profondeur de coupe (14) indique la profondeur de coupe si la pièce usinée est positionnée entre celui-ci et la table de rabotage alors que l'épaisseur de rabotage souhaitée est réglée.
- La profondeur de coupe ne doit pas dépasser 2,8 mm. Si nécessaire, la pièce usinée doit être rabotée plusieurs fois pour atteindre l'épaisseur souhaitée. Au besoin, procédez à une nouvelle mesure avec un pied à coulisse (non fourni).

## 10.3 Mode de rabotage (fig. 15)

- Raccordez la fiche secteur au câble secteur (19).
- Appuyez sur la touche verte I de l'interrupteur On/Off (18) pour démarrer la raboteuse.
- Placez une pièce usinée sur la table d'alimentation (12).
- Pour insérer la pièce usinée dans la machine, placez-vous sur le côté à côté de l'ouverture d'alimentation. Insérez la pièce usinée en direction de la table de rabotage (15).
- Poussez lentement la pièce usinée de manière rectiligne. La pièce usinée est insérée automatiquement. Guidez la pièce usinée de manière rectiligne à travers la raboteuse.
- Pour retirer la pièce usinée de la machine, placez-vous sur le côté à côté de la table de sortie. Soutenez les pièces usinées longues avec des supports à galets.
- Une fois le travail terminé, arrêtez la machine. Pour ce faire, appuyez sur la touche rouge 0 de l'interrupteur On/Off (18). Débranchez ensuite la machine du secteur.

#### 10.4 Installation d'aspiration (fig. 1 + 8)

- Raccordez la raboteuse au manchon d'aspiration (25), au besoin avec l'adaptateur d'aspiration (5), à une installation d'aspiration des copeaux (non fournie).
- Pour aspirer les copeaux de bois et la poussière de bois, une installation d'aspiration doit être utilisée. La vitesse de débit au niveau du manchon d'aspiration doit être supérieure à 20 m/s.

#### 10.5 Remplacement du rabot (fig. 16-19)

**⚠ ATTENTION ! Avant toute intervention de maintenance, de nettoyage et de réglage, retirez la fiche secteur.**

- À l'arrière de la machine, sur l'unité de rabotage (16) se trouve le capot de l'arbre de rabotage (34). Vous y trouverez deux supports magnétiques (32) et un support pour clé à six pans creux (33).
- Déplacez l'unité de rabotage tout en bas (voir 10.1)
- Retirez le couvercle d'aspiration (27) (voir 9.4)
- Retirez le couvercle de l'arbre de rabotage (34).
- Pour ce faire, retirez les quatre vis à six pans creux du couvercle de l'arbre de rabotage (35) au moyen de la clé à vis (22).

**⚠ ATTENTION !** Les rabots sont aiguisés ! Pour les remplacer, portez toujours des gants de travail adaptés.

- Retirez les 6 vis du rabot (36) avec la clé à six pans creux (22).
- Retirez avec prudence le bornier (37) et le rabot (38) avec les deux aimants (21) de l'arbre de rabotage (40). Veillez à ne pas perdre les deux ressorts de sécurité du rabot (39).
- Le rabot (38) peut maintenant être tourné ou un nouveau rabot (38) peut être utilisé. Si vous tournez le rabot, repérez le tranchant déjà utilisé avec un stylo indélébile.
- Montez le rabot (38) sur l'arbre de rabotage en procédant dans l'ordre inverse. Veillez à ce que les chevilles de réception du rabot (41) empêchent un déplacement du rabot (38). Veillez par ailleurs à ce que les deux ressorts de sécurité du rabot (39) soient dans la bonne position. Aucun autre ajustement n'est nécessaire.
- Serrez bien le vissage du rabot. Vérifiez cet élément plusieurs fois de suite.
- Répétez la procédure décrite ci-dessus pour le deuxième rabot (38) auquel vous avez accès en tournant prudemment l'arbre de rabotage (40).

- Après avoir changé de rabot, montez le couvercle de l'arbre de rabotage (34) et la hotte aspirante (27) dans l'ordre inverse.

#### 10.6 Remplacement des balais de charbon (fig. 20)

**⚠ ATTENTION ! Avant toute intervention de maintenance, de nettoyage et de réglage, retirez la fiche secteur.**

- Après environ 50 heures de fonctionnement, l'état des brosses. Lorsque la longueur des brosses devient inférieure à 3 mm, celles-ci doivent être remplacées. Remplacez-les toujours par paire (2 pièces nécessaires).

#### 10.7 Rouleaux de retour de pièce usinée (fig. 1)

Les rouleaux de retour de pièce usinée (2) servent à renvoyer une pièce usinée rabotée ou à la déposer sur la machine sans rayer le boîtier de la machine (1).

## 11. Consignes de travail

- Travailler uniquement avec des rabote meulés !
- Insérer la pièce usinée, extrémité la plus épaisse en premier, côté creux vers le bas.
- L'enlèvement maximal de copeaux de cette raboteuse est de 2,8 mm. Cette mesure ne peut toutefois être utilisée que dans les conditions suivantes :
  - en cas de largeur de pièce de 152 mm ;
  - en cas d'utilisation de couteaux de rabotage très aiguisés ;
  - lors du rabotage de bois tendres.
 Dans le cas contraire, l'appareil risque d'être surchargé. Il est préférable d'usiner une pièce en plusieurs fois jusqu'à ce que l'épaisseur souhaitée soit atteinte.
- Si la largeur de la pièce augmente, il faut réduire l'enlèvement de copeaux.
- Si la pièce usinée reste bloquée, soulever l'unité de rabotage d'env. 1 mm (1/2 tour de manivelle). Si possible, raboter la pièce usinée dans le sens de la fibre.
- La qualité de surface est meilleure si une quantité inférieure de matière est retirée en plusieurs passages.
- Arrêter la machine si elle n'est pas réutilisée immédiatement.
- Les pièces à usiner de moins de 152 mm de longueur ne doivent pas être usinées.
- Raboter max. 2 pièces à usiner à la fois. L'alimentation s'effectue des deux côtés extérieurs.
- En cas de pièces à usiner courtes, utiliser la tige de poussée.



## 12. Raccord électrique

Le moteur électrique installé est prêt à fonctionner, une fois raccordé. Le raccordement est conforme aux prescriptions VDE et DIN en vigueur. Le branchement au secteur effectué par le client ainsi que la rallonge électrique utilisée doivent correspondre à ces prescriptions.

- Le produit répond aux exigences de la norme EN 61000-3-11 et est soumis à des conditions de raccordement spéciales. Autrement dit, il est interdit de le brancher à une prise qui ne correspond pas aux exigences requises. L'appareil peut entraîner des variations de tension intermittentes lorsque le réseau n'est pas stable.
- L'appareil peut entraîner des variations de tension provisoires lorsque le réseau n'est pas favorable.
- Le produit est exclusivement prévu pour l'utilisation aux points de raccordement
  - a) qui ne dépassent pas une impédance de réseau maximale autorisée de  $Z_{\max} = 0,357 \Omega$  ou
  - b) qui ont une intensité admissible du courant permanent d'au moins 100 A par phase.
- En tant qu'utilisateur, vous devez vous assurer, si nécessaire en consultant votre entreprise d'électricité locale, que le point de raccordement avec lequel vous voulez exploiter le produit, répond à l'une des deux exigences a) ou b).

### Consignes importantes

En cas de surcharge du moteur, ce dernier s'arrête de lui-même. Après un temps de refroidissement (d'une durée variable), le moteur peut être remis en marche.

### Câble de raccordement électrique défectueux

Des détériorations de l'isolation sont souvent présentes sur les câbles de raccordement électriques.

Les causes peuvent en être:

- Des points de pression, si les lignes de raccordement passent par des fenêtres ou interstices de portes.
- Des pliures dues à une fixation ou à un cheminement incorrects des câbles de raccordement.
- Des coupures si l'on roule sur les câbles.
- Des détériorations de l'isolation dues à un arrachement hors de la prise murale.
- Des fissures dues au vieillissement de l'isolation.

Des câbles de raccordement électriques endommagés de la sorte ne doivent pas être utilisés et, en raison de leur isolation défectueuse, et présente un danger de mort.

Vérifier régulièrement que les câbles de raccordement électriques ne sont pas endommagés. Lors du contrôle, veiller à ce que la câble de raccordement ne soit pas connecté au réseau.

Les câbles de raccordement électriques doivent correspondre aux dispositions VDE et DIN en vigueur. N'utilisez que des câbles de raccordement dotés du sigle H05VV-F.

L'inscription du type sur le câble de raccordement est obligatoire.

Dans le cas d'un moteur à courant alternatif monophasé, nous recommandons de recourir à une protection par fusibles de C 16A ou K 16A pour les machines à courant de démarrage élevé (au moins égal à 3 000 W) !

## 13. Nettoyage, maintenance et commande de pièces de rechange

### Maintenance générale

Essuyer de temps en temps la machine à l'aide d'un chiffon afin d'en éliminer les copeaux et la poussière.

Huiler les pièces tournantes une fois par mois pour prolonger la durée de vie de l'outil. Ne pas huiler le moteur.

Pour nettoyer le plastique, ne pas utiliser de produits corrosifs.

**⚠ ATTENTION !** Débranchez la fiche de la prise du secteur avant tous travaux de maintenance, de nettoyage et de réglage.

### 13.1 Nettoyage

- Veillez à ce que les dispositifs de protection, le volet d'aération et le logement du moteur restent aussi exempts de poussières et d'impuretés que possible. Frotter l'appareil avec un chiffon propre ou souffler dessus avec de l'air comprimé à faible pression.
- Nous vous recommandons de nettoyer l'appareil après chaque utilisation.

- Nettoyer régulièrement l'appareil avec un chiffon humide et un peu de savon noir. Ne pas utiliser de produits de nettoyage ou de solvants qui risqueraient d'attaquer les composants en plastique de l'appareil. Veiller à ce que l'eau ne puisse pas pénétrer à l'intérieur de l'appareil. La pénétration d'eau dans un appareil électrique augmente le risque de choc électrique.
- Nettoyer régulièrement l'éjection des copeaux et/ou l'aspiration des poussières.
- Ne jamais éclabousser d'eau sur l'appareil !

### 13.2 Maintenance

#### 13.2.1 Machine (fig. 21 + 22)

Après environ 10 heures de fonctionnement, graisser régulièrement les pièces suivantes :

- Griffes antiretour (42)
- Tige filetée de réglage de la hauteur de l'unité de rabotage (43)
- Colonnes de guidage de réglage de la hauteur (44)

Utilisez uniquement un lubrifiant sec.

La table d'alimentation, la table de sortie, la table de rabotage, les rouleaux d'alimentation/d'évacuation et les griffes antiretour doivent toujours être exempts de résine. Les rouleaux d'alimentation/d'évacuation ou les griffes antiretour doivent être nettoyés. Pour éviter toute surchauffe du moteur, la poussière qui se dépose au niveau des sorties de ventilation doit être éliminée régulièrement. Améliorez le glissement des tables en les lubrifiant périodiquement.

#### 13.2.2 Outil de coupe

Les couteaux, le bornier et l'arbre de rabotage doivent être régulièrement débarrassés de la résine. Nettoyez-les au moyen d'un dispositif d'élimination des résines.

#### 13.3 Commande de pièces de rechange :

Les informations suivantes sont nécessaires pour commander des pièces de rechange :

- Type de l'appareil
- Référence de l'appareil
- Numéro d'identification de l'appareil
- Numéro de pièce de rechange de la pièce nécessaire

Les réparations et les travaux non décrits dans la présente notice sont à réserver à un personnel qualifié.

### Informations concernant le service après-vente

Il faut tenir compte du fait que pour ce produit les pièces suivantes sont soumises à une usure liée à l'utilisation et sont donc des consommables non couverts par la garantie.

Pièces d'usure\*: Courroie trapézoïdale, Balais de charbon, Rabot, Tige de poussée, Rouleaux en caoutchouc

\*Ne font pas partie de l'ensemble de livraison !

Les pièces de rechange et accessoires sont disponibles auprès de notre centre de services. Pour ce faire, scannez le QR Code figurant sur la page d'accueil.

## 14. Transport

Transportez la machine uniquement au niveau des deux poignées. (7)

Pour le transport, la machine doit être débranchée du réseau d'alimentation.

## 15. Stockage

Entreposez l'appareil et ses accessoires dans un endroit sombre, sec et à l'abri du gel et inaccessible aux enfants. La température de stockage optimale est comprise entre 5 et 30 °C.

Conservez l'outil électrique dans l'emballage d'origine. Recouvrez l'outil électrique afin de le protéger de la poussière ou de l'humidité.

Conservez la notice d'utilisation à proximité de l'outil électrique.

## 16. Mise au rebut et recyclage



L'appareil se trouve dans un emballage permettant d'éviter les dommages dus au transport. Cet emballage est une matière première et peut donc être réutilisé ultérieurement ou être réintroduit dans le circuit des matières premières. L'appareil et ses accessoires sont en matériaux divers, comme par ex. des métaux et matières plastiques. Éliminez les composants défectueux en utilisant les filières d'élimination des déchets spéciaux. Renseignez-vous chez un revendeur spécialisé ou auprès de l'administration de votre commune !

**Ne pas jeter les vieux appareils avec les déchets ménagers!**

Ce symbole indique que conformément à la directive relative aux déchets d'équipements électriques et électroniques (2012/19/UE) et aux lois nationales, ce produit ne doit pas être jeté avec les déchets ménagers. Ce produit doit être remis à un centre de collecte prévu à cet effet. Le produit peut par ex. être retourné à l'achat d'un produit similaire ou être remis à un centre de collecte autorisé pour le recyclage d'appareils électriques et électroniques usagés. En raison des substances potentiellement dangereuses souvent contenues dans les appareils électriques et électroniques usagés, la manipulation non conforme des appareils usagés peut avoir un impact négatif sur l'environnement et la santé humaine. Une élimination conforme de ce produit contribue en outre à une utilisation efficace des ressources naturelles. Pour plus d'informations sur les centres de collecte des appareils usagés, veuillez contacter votre municipalité, le service communal d'élimination des déchets, un organisme agréé pour éliminer les déchets d'équipements électriques et électroniques ou le service d'enlèvement des déchets

## 17. Résolution d'une panne

Panne	Cause possible	Remède
La machine ne se laisse pas mettre en marche.	<ul style="list-style-type: none"> <li>• Pas de tension sur le réseau.</li> <li>• Charbons usés.</li> </ul>	<ul style="list-style-type: none"> <li>• Contrôler l'alimentation en courant.</li> <li>• Faites réparer dans un atelier de service après-vente.</li> </ul>
La machine ne fonctionne pas et s'arrête soudainement.	<ul style="list-style-type: none"> <li>• Interruption de l'alimentation électrique.</li> <li>• Moteur ou interrupteur défectueux.</li> </ul>	<ul style="list-style-type: none"> <li>• Contrôlez l'interrupteur de sécurité, contrôlez l'interrupteur de surcharge.</li> <li>• Chargez un électricien spécialisé de contrôler le moteur ou l'interrupteur.</li> </ul>
La machine s'arrête pendant le travail.	<ul style="list-style-type: none"> <li>• Fers de rabot émoussés / usés</li> <li>• L'interrupteur de surcharge s'est enclenché.</li> <li>• Hauteur de rabotage/dégauchissage trop importante.</li> </ul>	<ul style="list-style-type: none"> <li>• Remplacez ou affûtez les fers.</li> <li>• Faites redémarrer le moteur après un temps de refroidissement.</li> <li>• Réduisez la hauteur de rabotage/de dégauchissage.</li> </ul>
La pièce se bloque pendant le rabotage.	<ul style="list-style-type: none"> <li>• Hauteur de rabotage excessive.</li> </ul>	<ul style="list-style-type: none"> <li>• Réduisez la hauteur de rabotage et procédez en plusieurs passes.</li> </ul>
Le régime faiblit pendant le rabotage/dégauchissage.	<ul style="list-style-type: none"> <li>• Hauteur de rabotage/dégauchissage trop importante.</li> <li>• Fers émoussés.</li> </ul>	<ul style="list-style-type: none"> <li>• Réduisez l'enlèvement de copeaux.</li> <li>• Remplacer les lames.</li> </ul>
État de la surface insatisfaisant.	<ul style="list-style-type: none"> <li>• Fers émoussés / usés.</li> <li>• Fers de rabot encombrés par les copeaux.</li> <li>• Alimentation irrégulière.</li> </ul>	<ul style="list-style-type: none"> <li>• Remplacez ou affûtez les fers.</li> <li>• Enlevez les copeaux.</li> <li>• Faites avancer la pièce régulièrement et à une vitesse réduite.</li> </ul>
Surface usinée trop grossière.	<ul style="list-style-type: none"> <li>• Bois trop humide.</li> </ul>	<ul style="list-style-type: none"> <li>• Faites sécher le bois.</li> </ul>
La surface usinée présente des fissures.	<ul style="list-style-type: none"> <li>• La pièce a été usinée contre le sens du fil du bois.</li> <li>• Enlèvement de matière trop important.</li> </ul>	<ul style="list-style-type: none"> <li>• Travaillez dans le sens du fil du bois.</li> <li>• Procédez en plusieurs passes.</li> </ul>
Avance insuffisante de la pièce pendant le rabotage.	<ul style="list-style-type: none"> <li>• Table de rabotage présentant de la résine</li> <li>• Rouleaux d'avance trop glissants</li> </ul>	<ul style="list-style-type: none"> <li>• Nettoyer et appliquer de la cire de glissement</li> <li>• Rendre la surface un peu rugueuse au moyen de papier de verre</li> </ul>
Lors du rabotage : l'éjecteur de copeaux se bouche (sans dispositif d'aspiration).	<ul style="list-style-type: none"> <li>• Enlèvement de copeaux trop important.</li> <li>• Fers émoussés.</li> <li>• Bois trop humide.</li> </ul>	<ul style="list-style-type: none"> <li>• Réduisez l'enlèvement de copeaux.</li> <li>• Remplacez les fers.</li> <li>• Faites sécher le bois.</li> </ul>
Éjecteur de copeaux bouché pendant le rabotage/dégauchissage.	<ul style="list-style-type: none"> <li>• Aspiration trop faible.</li> </ul>	<ul style="list-style-type: none"> <li>• Rabotez/dégauchissez en utilisant un dispositif d'aspiration ayant une vitesse d'air d'au-moins 20 m/s.</li> </ul>

Entretien périodique		Avant chaque mise en marche	En cas de nécessité	Une fois par semaine	Après 6 mois
Contrôle état des fers de rabot	Contrôle	X			
	Remplace-ment		X		X
Contrôle de l'état de fonctionnement des dispositifs de sécurité	Contrôle	X			
	Remplace-ment		X		
Nettoyage de la machine élimination de la poussière / des copeaux	Nettoyage	X			
Contrôle tensionnement et conditions / usure des courroies de transmission	Contrôle		X		
	Remplace-ment				
Lubrifier / graisser toutes les parties de connexion mobiles				X	X

## Spiegazione dei simboli sull'apparecchio

L'utilizzo di simboli in questo manuale serve ad attirare l'attenzione sui possibili rischi. I simboli di sicurezza e le spiegazioni che li accompagnano devono essere perfettamente compresi. Le avvertenze in quanto tali non eliminano i rischi e non possono sostituire le misure atte a prevenire gli infortuni.

	<p>Prima della messa in esercizio leggete e osservate le istruzioni per l'uso e le avvertenze di sicurezza.</p>
	<p>Portate cuffie antirumore!</p>
	<p>Mettete una maschera antipolvere. Facendo lavori su legno e altri materiali si può sviluppare della polvere nociva per la salute. Non lavorate materiale contenente amianto!</p>
	<p>Indossate gli occhiali protettivi. Scintille create durante il lavoro o schegge, trucioli e polveri scaraventate fuori dall'apparecchio possono causare la perdita della vista.</p>
	<p><b>AVVERTIMENTO!</b> Pericolo di lesioni! Non mettete le mani sulla lama in movimento.</p>
	<p>Indossare delle calzature di sicurezza durante la sostituzione dei ferri!</p>
	<p>Interruttore di sovraccarico</p>
	<p>Direzione di avanzamento</p>
<p><b>⚠ Attenzione!</b></p>	<p>Nel presente manuale di istruzioni i punti riguardanti la sicurezza sono contrassegnati dal seguente simbolo</p>

**Indice:**
**Pagina:**

1.	Introduzione .....	56
2.	Descrizione dell'apparecchio .....	56
3.	Elementi forniti .....	57
4.	Utilizzo proprio .....	57
5.	Avvertenze importanti .....	57
6.	Caratteristiche tecniche .....	60
7.	Disimballaggio .....	61
8.	Preparazione del lavoro .....	61
9.	Montaggio .....	62
10.	Esercizio .....	62
11.	Istruzioni di lavoro .....	64
12.	Allacciamento elettrico .....	64
13.	Pulizia, manutenzione e ordine dei pezzi di ricambio .....	65
14.	Trasporto .....	66
15.	Conservazione .....	66
16.	Smaltimento e riciclaggio .....	66
17.	Risoluzione dei guasti .....	67

## 1. Introduzione

### Fabbricante:

Schepach GmbH  
Günzburger Str. 69  
D - 89335 Ichenhausen

### Egregio Cliente,

Le auguriamo un piacevole utilizzo del Suo nuovo apparecchio.

### Avvertenza:

Ai sensi della legge sulla responsabilità dei prodotti attualmente in vigore, il fabbricante non è responsabile per eventuali danni che si dovessero verificare a questa apparecchiatura o a causa di questa in caso di:

- utilizzo improprio,
- inosservanza delle istruzioni per l'uso,
- riparazioni effettuate da specialisti terzi non autorizzati,
- installazione e sostituzione di ricambi non originali,
- utilizzo non conforme,
- avaria dell'impianto elettrico in caso di inosservanza delle disposizioni in materia elettrica e delle norme VDE 0100, DIN 57113 / VDE0113.

### Da osservare:

Prima del montaggio e della messa in funzione, leggere tutto il testo delle istruzioni per l'uso.

Le presenti istruzioni per l'uso le consentono di conoscere l'utensile elettrico e di sfruttare le sue possibilità d'impiego conformi.

Le istruzioni per l'uso contengono avvertenze importanti su come utilizzare l'utensile elettrico in modo sicuro, corretto ed economico e su come evitare i pericoli, risparmiare sui costi di riparazione, ridurre i tempi di inattività ed aumentare l'affidabilità e la durata dell'utensile elettrico. Oltre alle disposizioni di sicurezza contenute nelle qui presenti istruzioni per l'uso, è necessario altresì osservare le norme in vigore nel proprio Paese per l'utilizzo dell'utensile elettrico.

Conservare le istruzioni per l'uso vicino all'utensile elettrico, protette da sporcizia e umidità in una copertina di plastica. Esse devono essere attentamente lette e scrupolosamente osservate da tutti gli operatori prima di iniziare il lavoro. Sull'utensile elettrico possono lavorare soltanto persone che sono state istruite sul suo uso e sui pericoli ad esso collegati. L'età minima richiesta per gli operatori deve essere assolutamente rispettata.

Oltre agli avvisi di sicurezza contenuti nelle presenti istruzioni per l'uso e alle disposizioni speciali in vigore nel proprio Paese, devono essere rispettate le regole tecniche generalmente riconosciute per l'esercizio di macchine di lavorazione del legno.

Non ci assumiamo alcuna responsabilità in caso di incidenti o danni dovuti al mancato rispetto delle presenti istruzioni e delle avvertenze di sicurezza.

## 2. Descrizione dell'apparecchio

1. Alloggiamento della macchina
2. Rulli di ritorno del pezzo da lavorare
3. Cappuccio di copertura della manovella
4. Manovella di regolazione dell'altezza
5. Adattatore di aspirazione
6. Banco di scarico
7. Impugnatura
8. Indice della scala graduata
9. Scala graduata di altezza
10. Base della macchina
11. Fori di fissaggio
12. Banco di alimentazione
13. Copertura della spazzola di carbone
14. Misuratore della profondità di taglio
15. Banco di piallatura
16. Unità di piallatura
17. Interruttore di sovraccarico
18. Interruttore ON/OFF
19. Cavo di rete
20. Vite a testa zigrinata per calotta di aspirazione
21. Magnete
22. Chiave a brugola
23. Rondella di rasamento
24. Vite a esagono cavo
25. Bocchettone di aspirazione
26. Portamanovella
27. Calotta di aspirazione
28. Spingitoio
29. Blocco di trasporto
30. Pellicola protettiva
31. Supporto dello spingitoio
32. Supporto del magnete
33. Supporto della chiave a brugola
34. Copertura dell'albero della pialla
35. Vite a esagono cavo copertura dell'albero della pialla
36. Collegamento a vite ferro della pialla
37. Barra di serraggio
38. Ferro della pialla
39. Molle dispositivo di sicurezza del ferro della pialla



40. Albero della pialla
41. Perni di posizionamento del ferro della pialla
42. Fermi di arresto anti-contraccolpo
43. Asta filettata per la regolazione dell'altezza dell'unità di piallatura
44. Colonne di guida per la regolazione dell'altezza

### 3. Elementi forniti

- 1x piallatrice a spessore
- 1x calotta di aspirazione
- 2x vite a testa zigrinata
- 2x magnete
- 1x adattatore di aspirazione
- 1x manovella di regolazione dell'altezza
- 1x vite a esagono cavo
- 1x rondella di rasamento
- 1x chiave a brugola
- 1x spingitoio
- 1x manuale di istruzioni per l'uso

### 4. Utilizzo proprio

Con la piallatrice a spessore è possibile piallare segati rettangolari scortecciati di tutti i tipi in base alla larghezza e allo spessore desiderato.

La piallatrice a spessore è stata concepita appositamente per la piallatura di legno massello.

L'apparecchio non è adatto al taglio di scanalature, rientranze, incavi o forme

Pezzi metallici o materiali frantumabili non possono essere trattati con questo apparecchio.

Non lavorare legname contenente numerosi nodi o cavità.

Assicurarsi che il pezzo da lavorare non contenga cavi, funi, corde, chiodi o simili.

La macchina deve essere fissata saldamente alla piattaforma/banco di lavoro con viti/morsetti a vite adeguate in quanto sussiste un pericolo di ribaltamento. (fig. 9 + 10)

L'apparecchio deve essere usato solamente per lo scopo a cui è destinato. Ogni altro tipo di uso che esuli da quello previsto non è conforme. L'utilizzatore/l'operatore, e non il costruttore, è responsabile dei danni e delle lesioni di ogni tipo che ne derivino.

L'osservanza delle indicazioni di sicurezza, nonché il rispetto delle istruzioni di montaggio e delle indicazioni operative contenute nelle istruzioni per l'uso sono fondamentali al fine di un utilizzo dell'apparecchio conforme alla destinazione d'uso.

Il personale addetto all'uso e alla manutenzione della macchina deve possedere una certa dimestichezza con la stessa ed essere a conoscenza dei possibili pericoli.

Occorre inoltre attenersi scrupolosamente alle norme antinfortunistiche in vigore.

Rispettare le altre norme generali nel campo della medicina del lavoro e della tecnica di sicurezza.

Modifiche alla macchina escludono completamente la responsabilità del produttore per i danni che ne derivano.

La macchina può essere utilizzata soltanto con componenti e accessori originali del produttore.

Le disposizioni relative alla sicurezza, al lavoro e alla manutenzione del produttore e le misure indicate nei Dati tecnici devono essere rispettate.

Tenete presente che i nostri apparecchi non sono stati costruiti per l'impiego professionale, artigianale o industriale. Non riconosciamo alcuna garanzia se l'apparecchio viene usato in imprese commerciali, artigianali o industriali, o in attività equivalenti.

### 5. Avvertenze importanti

#### Sicurezza generale

**⚠ ATTENZIONE!** Quando si usano elettrooutensili, per proteggersi da scossa elettrica, lesioni e pericolo d'incendio, vanno rispettate le seguenti misure di sicurezza fondamentali. Leggere tutte le avvertenze, prima di usare il presente elettrooutensile e conservare con cura le avvertenze per la sicurezza.

#### Lavoro sicuro

- 1 Mantenere in ordine l'area di lavoro
  - Il disordine nell'area di lavoro può causare infortuni.
- 2 Tenere conto dell'influenza dell'ambiente circostante
  - Non esporre gli utensili elettrici alla pioggia.
  - Non utilizzare gli utensili elettrici in ambiente umido o bagnato.
  - Provvedere ad una buona illuminazione della zona di lavoro.
  - Non utilizzare gli utensili elettrici in luoghi esposti a rischio di incendio o esplosione.
- 3 Proteggersi da scosse elettriche
  - Evitare il contatto del corpo con componenti messi a terra (come ad es. tubi, radiatori, piastre elettriche, dispositivi refrigeranti).

- 4 Tenete lontani i bambini!
  - Impedite alle altre persone di toccare l'utensile o il cavo, tenetele lontane dalla vostra zona di lavoro.
- 5 Conservare gli utensili elettrici non utilizzati in modo sicuro
  - Utensili elettrici inutilizzati devono essere depositati in un luogo asciutto, alto o comunque chiuso, fuori dalla portata di bambini.
- 6 Non sovraccaricare l'utensile elettrico
  - Si lavora meglio e più sicuri nell'intervallo di potenza indicato.
- 7 Utilizzare il giusto elettrotensile
  - Non utilizzare elettrotensili a potenza debole per lavori pesanti.
  - Non utilizzare l'elettrotensile per scopi non 166 IT previsti. Ad esempio non utilizzare seghe circolari manuali per tagliare rami di alberi o tronchi di legno.
- 8 Indossare abbigliamento adeguato
  - Non indossare abbigliamento largo o gioielli perché potrebbero essere catturati da componenti in movimento.
  - Durante i lavori all'aperto si raccomandano calzature antiscivolo.
  - In caso di capelli lunghi, indossare una retina per raccogliere i capelli.
- 9 Utilizzare attrezzatura protettiva
  - Indossare occhiali protettivi.
  - Utilizzare una mascherina di protezione delle vie respiratorie in caso di lavori che producono polvere.
- 10 Collegare il dispositivo per l'aspirazione della polvere
  - In presenza di collegamenti all'aspirapolvere e al dispositivo di raccolta, accertarsi che questi siano collegati e vengano utilizzati correttamente.
- 11 Non utilizzare il cavo per scopi non previsti
  - Non utilizzare il cavo per estrarre la spina dalla presa. Proteggere il cavo da calore, olio e spigoli appuntiti.
- 12 Bloccare il pezzo di lavorazione
  - Utilizzare i dispositivi di bloccaggio o la morsa da banco per tenere fermo il pezzo. In questo modo viene mantenuto in modo più sicuro che con le mani
- 13 Evitare posizioni del corpo anomale
  - Accertarsi che la posizione sia sicura e mantenere sempre l'equilibrio.
- 14 Prendersi cura degli elettrotensili con attenzione
  - Mantenere gli utensili di taglio affilati e puliti al fine di lavorare in modo migliore e più sicuro.
  - Attenersi alle istruzioni di lubrificazione e sostituzione dell'utensile.
  - Controllare regolarmente il cavo di collegamento dell'elettrotensile e farlo sostituire da un tecnico in caso di danneggiamento.
  - Verificare regolarmente i cavi di prolunga e sostituirli qualora fossero danneggiati.
  - Mantenere le maniglie asciutte, pulite e prive di olio e grasso.
- 15 Estrarre la spina dalla presa
  - In caso di inutilizzo dell'elettrotensile, prima della manutenzione e durante la sostituzione degli utensili, ad es. lama, perforatrice, fresatrice. Qualora l'albero della piaola dovesse bloccarsi a causa di una forza di avanzamento eccessiva o di un blocco dell'utensile, spegnere lo strumento e scollegarlo dalla rete. Rimuovere il pezzo in lavorazione e assicurarsi che la l'albero della piaola scorra liberamente. Accendere il dispositivo e rieseguire il taglio di lavorazione con una forza di avanzamento ridotta.
- 16 Non lasciare inserita alcuna chiave dell'utensile
  - Verificare prima dell'accensione che chiave e utensile di regolazione siano stati rimossi.
- 17 Evitare l'avviamento inavvertito
  - Accertarsi che l'interruttore sia spento quando si inserisce la spina nella presa.
- 18 Utilizzare il cavo di prolunga per la zona esterna
  - All'aperto utilizzare solo cavi di prolunga consentiti e opportunamente contrassegnati a tale scopo.
- 19 Prestare attenzione
  - Fare attenzione a cosa si sta facendo. Attenersi alle regole di buon senso durante il lavoro. Non utilizzare l'elettrotensile in caso di mancata concentrazione.
- 20 Verificare che l'elettrotensile non sia danneggiato
  - Prima dell'ulteriore utilizzo dell'elettrotensile, controllare attentamente che i dispositivi di protezione ed altri componenti funzionino perfettamente e in modo conforme.

- Verificare che i componenti mobili funzionino perfettamente e non siano incastrati o che i componenti non siano danneggiati. Tutti i componenti devono essere montati correttamente e tutte le condizioni devono essere soddisfatte al fine di garantire un esercizio perfetto dell'elettrotensile.
- Dispositivi di protezione e componenti danneggiati devono essere riparati o sostituiti da un'officina specializzata riconosciuta in modo conforme, salvo diversamente indicato nelle istruzioni per l'uso.
- Interruttori danneggiati devono essere sostituiti presso un'officina di assistenza clienti.
- Non utilizzare elettrotensili in cui l'interruttore non può essere acceso o spento.

## 21 ATTENZIONE !

- L'utilizzo di altri utensili e accessori può implicare un pericolo di lesione per le persone.

## 22 Far riparare l'elettrotensile da un tecnico elettricista qualificato

- Questo elettrotensile soddisfa le disposizioni di sicurezza in vigore. Le riparazioni devono essere effettuate solo da un esperto elettricista utilizzando pezzi di ricambio originali, altrimenti si rischia infortuni dell'utilizzatore.

Questo apparecchio non è destinato ad essere usato da persone (bambini compresi) con capacità fisiche, sensoriali o mentali limitate o che manchino di esperienza e/o conoscenze, a meno che non vengano sorvegliati da una persona responsabile per la loro sicurezza o abbiano ricevuto da essa istruzioni su come usare l'apparecchio. I bambini devono essere sorvegliati per assicurarsi che non giochino con l'apparecchio.

**⚠ AVVISO!** Questo elettrotensile genera un campo magnetico durante l'esercizio. Tale campo può danneggiare impianti medici attivi o passivi in particolari condizioni. Per ridurre il rischio di lesioni serie o mortali, si raccomanda alle persone con impianti medici di consultare il proprio medico e il produttore dell'impianto medico prima di utilizzare l'elettrotensile.

### Indicazioni speciali di sicurezza

- Non utilizzare lame senza filo. Pericolo di contraccolpi!
- Il blocco di taglio deve essere completamente coperto.

- Utilizzare uno spingitore per la piallatura di pezzi corti.
- Per la piallatura di pezzi sottili, si dovrebbero prendere misure di sicurezza aggiuntive. Potrebbe essere necessario utilizzare dispositivi di pressione trasversale e coperture elastiche per garantire operazioni sicure.
- Lo strumento non è adatto al taglio di scanalature.
- Il sistema di protezione dai contraccolpi e il cilindro di avanzamento devono essere controllati regolarmente.
- Gli strumenti dotati di sistema di estrazione dei trucioli e calotte di estrazione dovrebbero essere collegati ai rispettivi dispositivi. Il tipo di materiale può influenzare in modo negativo lo sviluppo di polvere.
- Lo strumento si adatta soltanto al taglio di legno e materiali simili.
- Se la lama è usurata per il 5 %, deve essere sostituita.
- L'assenza dello spingitore può comportare dei pericoli. In caso di inutilizzo, lo spingitore dovrebbe essere sempre conservato sulla macchina.
- Quando si inseriscono piccoli pezzi manualmente, sussiste il pericolo di lesioni. Occorre attenersi alle indicazioni per produttore per l'uso di uno spingitore.
- Una disposizione errata delle coperture di protezione, del banco di avanzamento o della griglia può provocare situazioni incontrollabili.
- I pezzi danneggiati o sporchi celano pericoli intrinseci. I pezzi metallici o i materiali frantumabili non devono essere trattati con questo strumento. **Pericolo di lesioni!**
- Posizionare i pezzi lunghi per il taglio sul tavolo a rulli o su un altro dispositivo di supporto. In caso contrario, si potrebbe perdere il controllo del pezzo.
- La macchina è adatta alla piallatura semplice e alla piallatura a spessore.
- Quando si lavora sulla macchina, si dovrebbero sempre indossare indumenti di protezione adatti:
  - otoprotettori per proteggere da danni all'udito,
  - una protezione delle vie respiratorie per evitare di inalare particelle di polvere pericolose,
  - guanti di protezione per evitare lesioni dovute a oggetti o lame appuntiti,
  - occhiali protettivi per evitare lesioni agli occhi dovute alla protezione di pezzettini di materiale.

- Si dovrebbero evitare, tra l'altro, le seguenti situazioni: interruzione prematura del processo di taglio (taglio della pialla che non comprende l'intera lunghezza del pezzo; la piallatura di parti in legno irregolari che non appoggiano in modo uniforme sul banco di avanzamento).

**⚠ ATTENZIONE!** Se il collegamento alla rete principale presenta cattive condizioni, sussiste il rischio di cortocircuiti all'atto del collegamento dello strumento. Questo può influenzare anche altre funzioni (ad es. l'accensione delle spie di controllo). Qualora dovessero presentarsi difetti sul collegamento alla rete principale, si prega di rivolgersi al proprio fornitore di corrente locale per richiedere supporto e informazioni.

### Pericoli residuali

Anche se l'apparecchio viene usato in modo corretto non si possono escludere completamente determinati fattori di rischio residuo. In considerazione delle operazioni di lavoro richieste si potrebbero verificarsi le seguenti lesioni:

#### ⚠ AVVERTENZA! Pericolo delle ferite!

alle dita ed alle mani in caso di contatto con l'albero portacoltelli nelle zone non coperte e durante la sostituzione dell'utensile; le dita e le mani possono inoltre essere schiacciate durante l'apertura della copertura di protezione.

- lesioni agli occhi
- sull'apertura di ingresso ed uscita.
- a causa di pericolosi contraccolpi.
- pericoli per corrente elettrica se i conduttori elettrici non sono correttamente collegati.
- durante il funzionamento senza aspirazione e/o sacca di raccolta trucioli possono espandersi polveri di legno dannose alla salute.
- a causa di eiezione di pezzi.
- Eventuali parti metalliche contenute nel pezzo da lavorare potrebbero fare spuntare o danneggiare irrimediabilmente i coltelli.
- Danni all'apparato respiratorio nel caso in cui non venga indossata una maschera antipolvere adeguata.

#### ⚠ AVVERTENZA! Danni all'udito!

Un soggiorno prolungato nelle vicinanze immediate della macchina in corso può provocare danni all'udito.

#### Utilizzare le protezioni dell'udito!

Nonostante l'osservazione del manuale operativo, possono esistere anche rischi residuali nascosti.

### Comportamento in caso d'emergenza

Applicare il pronto soccorso relativo all'incidente e rivolgersi più rapidamente al medico qualificato. Proteggere il ferito agli ulteriori incidenti e tranquillizzarlo. Con riferimento alla DIN 13164, il luogo di lavoro deve essere sempre dotato della cassetta di pronto soccorso per eventuali incidenti. Il materiale utilizzato deve essere aggiunto immediatamente. In caso di richiesta del pronto soccorso comunicare le seguenti informazioni:

1. Luogo dell'incidente
2. Tipo dell'incidente
3. Numero dei feriti
4. Tipo della ferita

## 6. Caratteristiche tecniche

Dimensioni L x L x A	630 x 580 x 500 mm
Motore	230 V / 50 Hz
Potenza del motore	1500 W
Protezione del motore	si
Larghezza massima di piallatura	330 mm
Altezza di piallatura max.	152 mm
Lunghezza di piallatura min.	152 mm
Asportazione di trucioli	0,8 - 2,8 mm
Velocità di avanzamento	7,4 m/min
Velocità di minimo	8500 min <sup>-1</sup>
Numero di coltelli	2
Peso	30,5 kg

Con riserva di modifiche tecniche!

### Rumori e vibrazioni

**⚠ Avviso:** Il rumore può avere un grave impatto sulla salute. Se il rumore della macchina è superiore a 85 dB(A), usare degli ottoprotettori adeguati.

Livello di pressione acustical $L_{pA}$	83,8 dB(A)
Livello di potenza acustica $L_{wA}$	96,8 dB(A)
Incertezza $K_{wA/pA}$	3 dB

Limitate al minimo lo sviluppo di rumore e le vibrazioni!

- Utilizzate soltanto apparecchi in perfetto stato.
- Eseguite regolarmente la manutenzione e la pulizia dell'apparecchio.
- Adattate il vostro modo di lavorare all'apparecchio
- Non sovraccaricate l'apparecchio.
- Fate eventualmente controllare l'apparecchio.
- Spegnete l'apparecchio se non lo utilizzate.

## 7. Disimballaggio

Aprire l'imballaggio e togliete con cautela l'apparecchio dalla confezione.

Togliete il materiale d'imballaggio e anche i fermi di trasporto / imballaggio (se presenti).

Controllate che siano presenti tutti gli elementi forniti.

Verificate che l'apparecchio e gli accessori non presentino danni dovuti al trasporto.

Se possibile, conservate l'imballaggio fino alla scadenza della garanzia.

Prima dell'impiego familiarizzare con l'apparecchio con l'ausilio delle istruzioni per l'uso.

Utilizzare solo pezzi originali per quanto riguarda accessori e pezzi di ricambio o soggetti ad usura. È possibile acquistare i pezzi di ricambio presso il proprio rivenditore specializzato.

In caso di ordinazioni, indicare i nostri codici di articoli, il tipo e l'anno di costruzione dell'apparecchio.

### ⚠ ATTENZIONE!

**L'apparecchio e il materiale d'imballaggio non sono giocattoli! I bambini non devono giocare con sacchetti di plastica, film e piccoli pezzi! Sussiste pericolo di ingerimento e soffocamento!**

## 8. Preparazione del lavoro

**⚠ ATTENZIONE! Prima della messa in funzione è obbligatorio montare completamente l'apparecchio!**

**Controllare prima di ogni utilizzo:**

- il funzionamento regolare dell'interruttore on/off compreso l'interruttore di emergenza (se disponibili)
- **Chiusi Aperti dispositivi di sicurezza** aprendo gradatamente ogni dispositivo di sicurezza con funzione separante per poter spegnere la macchina, e verificando che con l'apertura di ogni dispositivo di sicurezza la macchina non può essere accesa.

### • Freno

con una verifica funzionale per accertarsi che la frenatura avvenga entro il tempo di frenatura indicato e, se la macchina è equipaggiata con un freno meccanico, tenere presente che il freno deve essere controllato dopo ogni intervento della protezione contro il sovraccarico.

### • Fermi di arresto anti-contraccolpo

Ispezionarli almeno una volta per turno di lavoro per determinare che siano in buono stato, ad es. non presentino danni da urto sulle superfici e che i fermi di arresto anti-contraccolpo possano spostarsi all'indietro senza ostacoli sotto il loro peso proprio;

### • Coltelli della pialla

per verificarne eventuali danni e la corretta posizione.

**La macchina deve essere utilizzata soltanto se sono soddisfatte tutte le condizioni di cui sopra.**

- Utilizzare soltanto coltelli ben affilati e sottoposti a corretta manutenzione. Usare soltanto coltelli progettati per questa macchina.
- Durante la lavorazione di pezzi corti, utilizzare legni o bastoni spintori che non siano difettosi.
- Collegare la macchina ad un impianto di aspirazione polveri o trucioli.
- Verificare prima dell'inizio della lavorazione che l'arresto sia ben serrato.
- Accertarsi di essere sempre in grado di mantenere l'equilibrio. Posizionarsi lateralmente alla macchina.
- Mentre la macchina è in funzione, tenere le mani a distanza di sicurezza dal rullo di taglio e dal punto dal quale vengono eiettati i trucioli.
- Iniziare il lavoro di piallatura soltanto quando il rullo di taglio avrà raggiunto il necessario numero di giri.
- Accertarsi inoltre che il pezzo da lavorare non contenga cavi, corde, funi o simili. Non lavorare legno contenente numerosi nodi o buchi di nodi.
- Proteggere pezzi da lavorare lunghi contro il ribaltamento a fine piallatura. A tale scopo utilizzare ad esempio cavalletti con rulli o dispositivi simili.
- E' severamente vietato di eliminare schegge e trucioli dall'apparecchio in funzione.
- In caso di bloccaggio, spegnere immediatamente la macchina. Estrarre il connettore di rete e rimuovere il pezzo in lavorazione inceppato.
- Dopo ogni utilizzo impostare la misura di taglio minima per prevenire ogni rischio di lesione.

**⚠ ATTENZIONE!**

La macchina deve essere fissata in sicurezza sul pavimento/controsoffitti, usando idonee viti/vite, per evitare il rischio di ribaltamento. (fig. 9 + 10)

- Prima di inserire la spina nella presa di corrente assicuratevi che i dati sulla targhetta di identificazione corrispondano a quelli di rete.

**⚠ AVVISO!** Prima di qualsiasi operazione di pulizia, regolazione, manutenzione o riparazione, scollegare la spina di rete dall'alimentazione elettrica principale!

- Controllare regolarmente che le lame e lo scorrevole siano ben fissati nel blocco lama.
- Le lame devono sporgere al massimo di 1 mm sul blocco lame.
- Verificate il perfetto funzionamento dei denti anti-contraccolpo.
- Indossate sempre degli occhiali protettivi.
- Non tagliate mai insenature, tenoni o stampi.
- Prima della messa in esercizio devono essere regolarmente montate tutte le coperture ed i dispositivi di sicurezza.
- La lama deve potersi muovere liberamente

**9. Montaggio**

**9.1 Stabile fissaggio della piallatrice (fig. 9 + 10)**

- Fissare la macchina su una superficie solida con l'ausilio di quattro viti.
- A tal fine sono presenti dei fori di fissaggio con Ø da 10 mm (11) su tutti e quattro i lati della base della macchina (10). La distanza per il fissaggio è indicata in fig. 9.

**9.2 Banco di alimentazione (12) e di scarico (6) (fig. 3)**

- Il tavolo di alimentazione (12) e di scarico (6) è pre-montato e ripiegato verso l'alto per adattarsi all'imballaggio.
- Abbassare il banco di alimentazione (12) e di scarico (6).

**9.3 Montaggio della manovella di regolazione dell'altezza (4) (fig. 4)**

- Rimuovere prima di tutto il cappuccio della manovella (3) dalla manovella di regolazione dell'altezza (4).
- Posizionare la manovella di regolazione dell'altezza (4) sul portamanovella (26).
- Quindi fissarla con la vite a esagono cavo (24) e la rondella di rasamento (23). Serrarle infine con la chiave a brugola (22) in senso orario. A tal fine mantenere la manovella di regolazione dell'altezza nella direzione opposta.

- Quindi riapplicare il cappuccio della manovella (3) sulla manovella di regolazione dell'altezza (4).

**9.4 Rimozione del blocco di trasporto e della pellicola protettiva (fig. 5 + 6)**

- Rimuovere il blocco di trasporto (29) dalla macchina. Ruotare eventualmente l'unità di piallatura (16) verso l'alto in senso orario con la manovella di regolazione dell'altezza (4). Rimuovere infine la pellicola protettiva (30) dal banco di piallatura (15).

**9.5 Montaggio della calotta di aspirazione (27) (fig. 7 + 8)**

- Applicare la calotta di aspirazione (27) all'unità di piallatura (16) sul retro della macchina utilizzando due viti a testa zigrinata per la calotta di aspirazione (20). Il bocchettone di aspirazione (in fig. 7 + 8 l'adattatore di aspirazione (5) è già montato) è rivolto nella direzione opposta rispetto alla manovella di regolazione dell'altezza (4).
- Se necessario, montare/smontare l'adattatore di aspirazione (5).

**9.6 Stivaggio dello spingitoio (fig. 11+12)**

- Agganciare lo spingitoio (28) alle due viti del supporto dello spingitoio (31) sul retro della macchina come mostrato in fig. 11+12. Lo spingitoio deve essere stivato sulla macchina in modo da essere sempre a portata di mano.

**10. Esercizio**

**⚠ ATTENZIONE!** Prima della messa in funzione è obbligatorio montare completamente l'apparecchio!

**⚠ ATTENZIONE!** Scollegare la spina elettrica prima di eseguire qualsiasi operazione di manutenzione, pulizia o regolazione.

**⚠ ATTENZIONE!** la piallatrice a filo e a spessore è stata concepita specialmente per piallare legno duro.

- A questo scopo vengono usate le lame ad alto tenore di legante (38). Per la piallatura a spessore la superficie di contatto del pezzo da lavorare deve essere piana. Se vengono lavorati pezzi grandi o pesanti, è necessario fissare l'apparecchio alla superficie di appoggio.

- L'interruttore di ON/OFF (18) si trova sul lato sinistro della macchina. Per accendere la macchina premete il tasto "I" verde. Per spegnere la macchina premete il tasto "0" rosso.
- La macchina è dotata di un interruttore di protezione da sovraccarico (17) per proteggere il motore. In caso di sovraccarico la macchina si ferma automaticamente. Dopo un poco l'interruttore da sovraccarico (17) può venire ripristinato.

**⚠ ATTENZIONE!** La macchina si avvia quando si preme il pulsante di protezione da sovraccarico!

- Se lavorate pezzi lunghi, utilizzate piani mobili o un dispositivo di appoggio simile. Questa attrezzatura supplementare è disponibile in negozi specializzati. Essa deve essere posizionata sul lato di alimentazione e di uscita della pialla. L'altezza deve essere regolata in modo che il pezzo da lavorare possa essere inserito nella macchina ed estratto da essa sempre orizzontalmente.

#### 10.1 Regolazione dell'altezza desiderata (fig.13)

- Regolare l'altezza desiderata dell'unità di piallatura (16) con la manovella di regolazione dell'altezza (4). L'indice della scala graduata (8) indica l'altezza dell'unità di piallatura (16) sopra il banco di piallatura (15) sulla scala graduata di altezza (9).
- In questo caso è importante che l'altezza del banco di piallatura (16) sia regolata dal basso verso l'alto, il che significa abbassare ulteriormente (circa 5 mm) l'unità di piallatura (16) rispetto all'altezza desiderata. Ruotare poi l'unità di piallatura (16) in avanti all'altezza desiderata.
- Un giro della manovella di regolazione dell'altezza corrisponde a circa 2 mm di regolazione dell'altezza.

#### 10.2 Misuratore della profondità di taglio (14) (fig. 14)

- La piallatrice a spessore è dotata di un misuratore della profondità di taglio (14). L'indicatore sul misuratore della profondità di taglio (14) indica la profondità di taglio quando il pezzo da lavorare è posizionato tra esso e il banco di piallatura con lo spessore di piallatura desiderato impostato.
- La profondità di taglio non deve superare gli 2,8 mm. Se necessario, occorre piallare più volte il pezzo da lavorare per ottenere lo spessore desiderato. Misurare eventualmente con un calibro a pinza (non compreso nel contenuto della fornitura).

#### 10.3 Funzionamento della piallatrice a spessore (fig.15)

- Collegare la spina elettrica con il cavo di rete (19).
- Premere il pulsante verde "I" sull'interruttore on/off (18) per avviare la piallatrice.
- Posizionare un pezzo da lavorare sul banco di alimentazione (12).
- Per inserire il pezzo da lavorare nella macchina, posizionarsi lateralmente accanto all'apertura di alimentazione. Far avanzare il pezzo da lavorare in direzione del banco di piallatura (15).
- Inserire lentamente e rettilineamente il pezzo da lavorare. Il pezzo da lavorare viene represso automaticamente. Far passare il pezzo da lavorare rettilineamente attraverso la piallatrice.
- Per rimuovere il pezzo da lavorare dalla macchina, posizionarsi lateralmente accanto al banco di scarico. Sostenere i pezzi da lavorare lunghi per mezzo di rulliere.
- Spegnere la macchina al termine del lavoro. Per far ciò, premere il tasto rosso "0" sull'interruttore ON/OFF (18). Scollegare la macchina dalla rete.

#### 10.4 Impianto di aspirazione (fig. 1 + 8)

- Collegare la piallatrice al bocchettone di aspirazione (25), servendosi eventualmente dell'adattatore di aspirazione (5), a un impianto per l'aspirazione di trucioli (non compreso nel contenuto della fornitura).
- Per l'aspirazione di trucioli e polvere di legno occorre utilizzare un impianto di aspirazione. La velocità del flusso sul bocchettone di aspirazione deve essere di almeno 20 m/s.

#### 10.5 Sostituzione dei ferri della pialla (fig. 16-19)

**⚠ ATTENZIONE!** Scollegare la spina elettrica prima di eseguire qualsiasi operazione di manutenzione, pulizia o regolazione.

- La copertura dell'albero della pialla (34) si trova sul retro della macchina sull'unità di piallatura (16). Ivi sono presenti due supporti magnetici (32) e un supporto per chiavi a brugola (33).
- Abbassare completamente l'unità di piallatura (vedere 10.1)
- Rimuovere la calotta di aspirazione (27) (vedere 9.4)
- Rimuovere la copertura dell'albero della pialla (34).
- Rimuovere a tal fine le quattro viti ad esagono cavo per la copertura dell'albero della pialla (35) con la chiave a brugola (22).

**⚠ ATTENZIONE!** Scollegare la spina elettrica prima di eseguire qualsiasi operazione di manutenzione, pulizia o regolazione.

- Rimuovere i 6 collegamenti a vite del ferro della pialla (36) con la chiave a brugola (22).
- Rimuovere con cautela la barra di serraggio (37) e il ferro della pialla (38) dall'albero della pialla (40) utilizzando i due magneti (21). Assicurarsi di non perdere le due molle del dispositivo di sicurezza del ferro della pialla (39).
- Il ferro della pialla (38) può ora essere ruotato o si può inserire un nuovo ferro della pialla (38). In caso di rotazione del ferro della pialla, segnare con una matita impermeabile il tagliente già utilizzato.
- Montare il ferro della pialla (38) sull'albero della pialla in senso inverso. Assicurarsi che i perni di posizionamento del ferro della pialla (41) impediscano al ferro della pialla (38) di spostarsi. Assicurarsi inoltre che entrambe le molle del ferro della pialla (39) siano nella posizione corretta. Non sono necessarie ulteriori regolazioni.
- Serrare bene il collegamento a vite del ferro della pialla. Controllare più volte.
- Ripetere i passaggi di cui sopra per il secondo ferro della pialla (38) che si può raggiungere ruotando con cautela l'albero della pialla (40).
- Dopo aver sostituito i ferri della pialla, montare la copertura dell'albero della pialla (34) e la cappa di aspirazione (27) in senso inverso.

#### 10.6 Sostituzione delle spazzole di carbone (fig. 20)

**⚠ ATTENZIONE!** Scollegare la spina elettrica prima di eseguire qualsiasi operazione di manutenzione, pulizia o regolazione.

- Controllare lo stato delle spazzole dopo circa 50 ore di servizio. Se la lunghezza delle spazzole è inferiore a 3 mm, è necessario sostituirle. (2 pezzi richiesti) Procedere alla sostituzione sempre in coppia.

#### 10.7 Rulli di ritorno per pezzi da lavorare (fig.1)

I rulli di ritorno per pezzi da lavorare (2) hanno lo scopo di restituire un pezzo da lavorare piallato e ultimato o di collocarlo sulla macchina senza graffiare l'alloggiamento della macchina (1).

## 11. Istruzioni di lavoro

- Lavorare solo con ferri della pialla affilati!
- Inserire dapprima l'estremità più spessa del pezzo da lavorare, con il lato cavo verso il basso.
- La massima asportazione di trucioli di questa piallatrice è pari a 2,8 mm. Questa misura può comunque essere sfruttata solo qualora sussistano i seguenti fattori:
  - In caso di una larghezza del pezzo di 152 mm;
  - In caso di utilizzo di un ferro della pialla molto affilato;
  - In caso di piallatura di legno morbido.
 In caso contrario, sussiste il pericolo di sovraccarico dell'apparecchio. Meglio trattare il pezzo da lavorare in più fasi di lavoro, fino al raggiungimento dello spessore desiderato.
- In caso di aumento della larghezza del pezzo, occorre ridurre l'asportazione di trucioli.
- Se il pezzo da lavorare rimane bloccato, sollevare l'unità di piallatura di circa 1 mm (1/2 giro di manovella). Piallare, ove possibile, il pezzo da lavorare lungo il tracciato delle venature.
- La qualità della superficie risulta maggiore se si rimuove meno materiale in più passaggi.
- Spegnerne la macchina se non si desidera continuare a lavorare nell'immediato.
- Non è consentito lavorare pezzi più corti di 152 mm.
- Piallare max. 2 pezzi da lavorare contemporaneamente. Alimentare da entrambi i lati esterni.
- In caso di pezzi da lavorare corti, utilizzare lo spingitoio.

## 12. Allacciamento elettrico

Il motore elettrico installato è collegato in ordine di marcia. Il collegamento è conforme alle normative applicabili VDE e DIN. L'allacciamento alla rete da parte dell'utente e il cavo di prolunga utilizzato devono essere conformi a tali direttive.

- Il prodotto soddisfa i requisiti della norma EN 61000-3-11 ed è soggetto a condizioni speciali di collegamento. Ciò significa che non è consentito l'uso con collegamento prese scelte a piacimento.
- In caso di condizioni di rete sfavorevoli l'apparecchio può causare delle variazioni temporanee di tensione.
- Il prodotto è concepito solo per l'utilizzo collegato a prese che
  - a) non superino una massima impedenza di rete  $Z_{\max} = 0,357 \Omega$ , oppure



b) che abbiano una resistenza di corrente continua della rete almeno di 100 A per fase.

- In qualità di utilizzatore, dovete assicurare, se necessario rivolgendovi al vostro ente di fornitura dell'energia elettrica, che la presa di collegamento dalla quale volete azionare il prodotto soddisfi uno dei due requisiti citati a) oppure b).

### Importante

Nel caso di sovraccarico del motore, questo si spegne automaticamente. Dopo un tempo di raffreddamento (variabile) è nuovamente possibile riaccendere il motore.

### Linea di allacciamento elettrico difettosa

Spesso si presentano difetti di isolamento nei cavi di allacciamento.

Le cause sono:

- Ammacature, che si presentano quando i cavi di allacciamento passano per finestre o fessure di porte.
- Punti di piega ad angolo vivo, quale conseguenza di fissaggio o sistemazione inadeguati dei cavi di allacciamento.
- Punti tagliati, quale conseguenza di calpestamento dei cavi da parte di veicoli di servizio.
- Difetti di isolamento causati da staccamenti bruschi dalla presa a muro.
- Incrinature provocate da degradazione dell'isolamento.

Una simile linea di allacciamento elettrico difettosa non deve essere impiegata, e rappresenta un pericolo mortale a causa dei difetti di isolamento.

Verificare regolarmente che i cavi di allacciamento elettrico non presentino guasti. Durante il controllo prestare attenzione che i cavi di allacciamento non siano collegati alla rete di corrente.

La linea di allacciamento elettrico deve essere conforme alle normative VDE e DIN. Utilizzare esclusivamente cavi di allacciamento del tipo H05VV-F.

Sui cavi di allacciamento deve essere riportata, secondo le prescrizioni, la denominazione del tipo di cavo.

In caso di motore a corrente alternata monofase si consiglia, per le macchine con un'elevata corrente di avviamento (a partire da 3000 watt), di impiegare una protezione da C 16A o K 16A.

## 13. Pulizia, manutenzione e ordine dei pezzi di ricambio

### Misure di manutenzione generali

Di quando in quando asportare con un panno truciolo e polvere dalla macchina. Per allungare la durata di vita dell'utensile oliare una volta al mese le parti rotanti. Non oliare il motore.

Per pulire la plastica non utilizzare agenti corrosivi.

**⚠ AVVISIO!** Prima di qualsiasi operazione di pulizia, regolazione, manutenzione o riparazione, scollegare la spina di rete dall'alimentazione elettrica principale!

### 13.1 Pulizia

- Mantenere i dispositivi di sicurezza, le feritoie di ventilazione e l'alloggiamento del motore il più possibile privi di polvere e di sporcizia. Pulire l'apparecchio strofinando con un panno pulito o soffiando con aria compressa a bassa pressione.
- Consigliamo di pulire l'apparecchio subito dopo ogni utilizzo.
- Pulire regolarmente l'apparecchio con un panno umido e del sapone molle. Non utilizzare detersivi o solventi; questi potrebbero corrodere i componenti in plastica dell'apparecchio. Controllate che non penetri acqua all'interno dell'apparecchio. L'entrata di acqua nell'apparecchio elettrico aumenta il rischio di scosse elettriche.
- Pulire regolarmente l'espulsione trucioli e/o il sistema di aspirazione della polvere.
- Non lavare l'apparecchio mai con getti d'acqua!

### 13.2 Manutenzione

#### 13.2.1 Macchina (fig. 21 + 22)

Lubrificare periodicamente le seguenti parti dopo circa 10 ore di servizio:

- Fermi di arresto anti-contraccolpo (42)
  - Asta filettata per la regolazione dell'altezza dell'unità di piallatura (43)
  - Colonne di guida per la regolazione dell'altezza (44)
- Utilizzare esclusivamente lubrificanti secchi.

Il banco di alimentazione, il banco di scarico, il banco di piallatura a spessore, i rulli di alimentazione/erogazione e i fermi di arresto anti-contraccolpo devono sempre essere mantenuti privi di resina. È necessario pulire i rulli di alimentazione/erogazione o fermi di arresto anti-contraccolpo sporchi.

Per evitare il surriscaldamento del motore, va regolarmente rimossa la polvere che si accumula nelle aperture di ventilazione. Migliorare la scorrevolezza dei banchi trattandoli periodicamente con un agente lubrificante.

### 13.2.2 Attrezzo da taglio

Ferro, barra di serraggio e albero della piolla vanno regolarmente ripuliti dalla resina. Effettuare la pulizia con un apposito detergente per resina.

### 13.3 Ordine di pezzi di ricambio:

In caso di ordine di pezzi di ricambio, è necessario indicare quanto segue;

- Modello dello strumento
- Numero articolo dello strumento
- Numero identificativo dello strumento
- Codice di ricambio del pezzo di ricambio necessario

Le riparazioni e i lavori non descritti nelle presenti istruzioni per l'uso possono essere eseguiti solo da personale specializzato e qualificato.

### Informazioni sul Servizio Assistenza

Si deve tenere presente che le seguenti parti di questo prodotto sono soggette a un'usura naturale o dovuta all'uso ovvero che le seguenti parti sono necessarie come materiali di consumo.

Parti soggette ad usura \*: Cinghia trapezoidale, Spazzole di carbone, Ferro della piolla, Spingitoio, Rulli in gomma

\* non necessariamente compreso tra gli elementi forniti!

I pezzi di ricambio e gli accessori sono reperibili presso il nostro Service Center. Scansionare a tal fine il codice QR che si trova in prima pagina.

## 14. Trasporto

Trasportare la macchina solo servendosi delle due impugnature. (7)

Per il trasporto della macchina, occorre scollegarla dalla rete.

## 15. Conservazione

Conservate l'apparecchio e i suoi accessori in un luogo buio, asciutto, al riparo dal gelo e non accessibile ai bambini. La temperatura ottimale per la conservazione è compresa tra i 5 e i 30 °C.

Conservate l'elettrotensile nell'imballaggio originale.

Coprire l' utensile elettrico per proteggerlo da polvere o umidità.

Conservare le istruzioni di servizio con l' utensile elettrico.

## 16. Smaltimento e riciclaggio



Il dispositivo viene fornito in una confezione per evitare danni durante il trasporto. Questa confezione è realizzata con materie prime e può quindi essere riutilizzata o può essere riciclata. Il dispositivo e i suoi accessori sono realizzati con materiali differenti come il metallo e la plastica. Portare i componenti difettosi in luoghi idonei allo smaltimento di rifiuti pericolosi. Chiedere al proprio rivenditore o al proprio Comune di residenza!

### Non smaltire i dispositivi usati insieme ai rifiuti domestici!



Questo simbolo indica che il prodotto non deve essere smaltito con i rifiuti domestici come da direttiva per gli strumenti elettrici ed elettronici usati (2012/19/UE) e in base alle leggi nazionali. Questo prodotto deve essere consegnato presso un apposito centro di raccolta. Questo può essere eseguito ad es. restituendo il prodotto vecchio all'atto dell'acquisto di un prodotto simile o consegnandolo presso un centro di raccolta autorizzato al riciclaggio di strumenti elettrici ed elettronici usati. La gestione impropria di dispositivi usati può ripercuotersi negativamente sull'ambiente e sulla salute umana, a causa di sostanze potenzialmente pericolose spesso contenute negli strumenti elettrici ed elettronici. Uno smaltimento corretto del prodotto contribuisce inoltre a sfruttare in modo efficiente le risorse. Le informazioni sui centri di raccolta per dispositivi usati sono reperibili presso la propria amministrazione comunale, l'azienda municipalizzata per la nettezza urbana, un centro autorizzato allo smaltimento di strumenti elettrici ed elettronici usati o presso il servizio di nettezza urbana.

## 17. Risoluzione dei guasti

Guasto	Possibile causa	Rimedio
Non lasciare che la macchina venga avviata	<ul style="list-style-type: none"> <li>Tensione di rete assente</li> <li>Spazzole di carbone usurate</li> <li>Bocchettone di aspirazione non montato</li> </ul>	<ul style="list-style-type: none"> <li>Controllare l'alimentazione di tensione</li> <li>Portare la macchina presso un'officina di assistenza clienti</li> </ul>
La macchina non funziona o si arresta all'improvviso.	<ul style="list-style-type: none"> <li>Interruzione alimentazione elettrica</li> <li>Motore o interruttore difettoso</li> </ul>	<ul style="list-style-type: none"> <li>Controllare l'interruttore di sicurezza / controllare la protezione contro il sovraccarico sul dispositivo.</li> <li>Far controllare il motore o l'interruttore</li> </ul>
La macchina rimane ferma durante la piallatura	<ul style="list-style-type: none"> <li>Coltelli pialla spuntati/consumati</li> <li>Interruttore di sovraccarico intervenuto</li> <li>Asportazione eccessiva di trucioli</li> </ul>	<ul style="list-style-type: none"> <li>Sostituire o affilare i coltelli.</li> <li>Riaccendere il motore dopo averlo fatto raffreddare</li> <li>Ridurre l'asportazione di trucioli</li> </ul>
Il pezzo si inceppa durante la piallatura a spessore.	<ul style="list-style-type: none"> <li>Eccessiva profondità di taglio</li> </ul>	<ul style="list-style-type: none"> <li>Ridurre la profondità di taglio e lavorare il pezzo in più cicli di lavoro</li> </ul>
Il numero di giri si abbassa durante la piallatura	<ul style="list-style-type: none"> <li>Asportazione eccessiva di trucioli</li> <li>Lame non affilate</li> </ul>	<ul style="list-style-type: none"> <li>Ridurre l'asportazione di trucioli</li> <li>Sostituire le lame</li> </ul>
Stato insoddisfacente della superficie	<ul style="list-style-type: none"> <li>Coltelli pialla spuntati/consumati</li> <li>Coltelli pialla intasati da trucioli</li> <li>Alimentazione irregolare</li> </ul>	<ul style="list-style-type: none"> <li>Sostituire o affilare i coltelli.</li> <li>Rimuovere i trucioli</li> <li>Alimentare il pezzo da lavorare con pressione costante e velocità di alimentazione ridotta</li> </ul>
Superficie lavorata troppo ruvida	<ul style="list-style-type: none"> <li>Il pezzo da lavorare è ancora troppo umido</li> </ul>	<ul style="list-style-type: none"> <li>Fare asciugare il pezzo da lavorare</li> </ul>
Superficie lavorata con fessure	<ul style="list-style-type: none"> <li>Il pezzo è stato lavorato in direzione opposta a quella di crescita</li> <li>E' stato asportato troppo materiale in una volta</li> </ul>	<ul style="list-style-type: none"> <li>Lavorare il pezzo in direzione opposta</li> <li>Lavorare il pezzo in più cicli di lavoro</li> </ul>
Avanzamento insufficiente del pezzo durante la piallatura a spessore	<ul style="list-style-type: none"> <li>Banco a spessore resinificato</li> <li>Rulli di avanzamento troppo scivolosi</li> </ul>	<ul style="list-style-type: none"> <li>Pulire e applicare della cera lubrificante</li> <li>Raschiare leggermente con della carta vetrata</li> </ul>
Scarico dei trucioli ostruito durante piallatura a spessore (senza aspirazione)	<ul style="list-style-type: none"> <li>Asportazione eccessiva di trucioli</li> <li>Lame non affilate</li> <li>Legno troppo bagnato</li> </ul>	<ul style="list-style-type: none"> <li>Ridurre l'asportazione di trucioli</li> <li>Sostituire le lame</li> <li>Fare asciugare il pezzo da lavorare</li> </ul>
Uscita dei trucioli con aspirazione ostruita durante piallatura a filo o a spessore	<ul style="list-style-type: none"> <li>Aspirazione troppo debole</li> </ul>	<ul style="list-style-type: none"> <li>Occorre impiegare un dispositivo di aspirazione che garantisca sul bocchettone di raccordo dell'aspirazione una velocità dell'aria di almeno 20 m/s</li> </ul>

Periodi di manutenzione programmata		Prima di ogni messa in funzione	Quando necessario	Una volta alla settimana	Dopo 6 mesi
Verifica stato coltelli piassa	Controllo	X			
	Cambio		X		X
Verifica stato di funzionamento dispositivi di sicurezza	Controllo	X			
	Cambio		X		
Pulizia macchina da polvere / trucioli	Pulire	X			
Verifica tensionamento e stato / usura delle cinghie di trasmissione	Controllo		X		
	Cambio				
Oliare / ingrassare tutte le parti di collegamento mobil				X	X

## Verklaring van de symbolen op het apparaat

Het gebruik van symbolen in deze handleiding is bedoeld om uw aandacht te vestigen op eventuele risico's. De veiligheidssymbolen en de bijbehorende uitleg moeten goed worden begrepen. De waarschuwingen zelf voorkomen geen risico's en kunnen de juiste maatregelen betreffende ongevallenpreventie niet vervangen.

	<p>Lees voorafgaand aan de inbedrijfstelling de gebruikshandleiding en de veiligheidsvoorschriften!</p>
	<p>Draag gehoorbescherming.</p>
	<p>Draag een stofmasker. Tijdens het bewerken van hout en andere materialen kan stof ontstaan die schadelijk is voor de gezondheid. Asbesthoudend materiaal mag niet worden bewerkt!</p>
	<p>Draag een veiligheidsbril. Vonken die tijdens het werk ontstaan of vrijkomende houtsplinters, houtkrullen en stof uit het apparaat kunnen leiden tot verlies van het gezichtsvermogen.</p>
	<p><b>WAARSCHUWING!</b> Gevaar voor letsel! Raak het draaiende schaaflaad niet aan.</p>
	<p>Voor messenwissel veiligheidshandschoenen dragen!</p>
	<p>Overbelastingsschakelaar</p>
	<p>Aanvoerrichting</p>
<p>▲ <b>Let op!</b></p>	<p>In deze gebruikshandleiding hebben wij punten die uw veiligheid betreffen van dit teken voorzien</p>

**Inhoudsopgave:****Pagina:**

1.	Inleiding.....	71
2.	Beschrijving van het apparaat.....	71
3.	Meegeleverd.....	72
4.	Beoogd gebruik.....	72
5.	Veiligheidsvoorschriften.....	72
6.	Technische gegevens.....	75
7.	Uitpakken.....	76
8.	Voor de ingebruikname.....	76
9.	Montage.....	77
10.	bedrijf.....	78
11.	Werkinstructies.....	79
12.	Elektrische aansluiting.....	79
13.	Reiniging, onderhoud en bestelling van reserveonderdelen.....	80
14.	Transport.....	81
15.	Opslag.....	81
16.	Afvalverwerking en hergebruik.....	81
17.	Verhelpen van storingen.....	82

## 1. Inleiding

### Fabrikant:

Schepach GmbH  
Günzburger Straße 69  
D-89335 Ichenhausen

### Geachte klant,

Wij wensen u veel plezier en succes bij het werken met uw nieuwe apparaat.

### Aanwijzing:

De fabrikant van dit apparaat is volgens de van kracht zijnde wet inzake productaansprakelijkheid niet aansprakelijk voor schade die aan dit apparaat of door dit apparaat ontstaan bij:

- ondeskundige behandeling,
- Niet in acht nemen van de gebruikshandleiding
- reparaties door derden, niet geautoriseerde vakmensen,
- Inbouw en vervanging van niet-originele inbouw
- Dat niet conform de voorschriften is
- Uitvallen van de elektrische installatie bij het niet in acht nemen van de elektrische voorschriften en VDE-voorschriften 0100, DIN 57113 / VDE 0113

### Let op:

Lees voor de montage en voor de inbedrijfstelling de complete tekst van de gebruikshandleiding door.

De gebruiksaanwijzing is bedoeld om het gemakkelijker te maken, uw apparaat te leren kennen en de beoogde toepassingsmogelijkheden van het apparaat te benutten.

De gebruikshandleiding bevat belangrijke aanwijzingen, hoe u met het apparaat veilig, vakkundig en economisch werkt en hoe u gevaren vermindert, reparatiekosten uitspaart, uitvaltijden vermindert en de betrouwbaarheid en levensduur van het apparaat verhoogt.

Aanvullend op de veiligheidsbepalingen van deze gebruikshandleiding moet u absoluut de voor de werking van het apparaat geldende voorschriften van uw land in acht nemen.

Bewaar de gebruiksaanwijzing bij het apparaat in een plastic hoes, beschermd tegen vuil en vocht. De gebruiksaanwijzing moet door elke bediener van het apparaat voor aanvang van het werk gelezen en zorgvuldig nageleefd worden.

Aan het apparaat mogen alleen personen werken, die voor het gebruik van het apparaat geïnstrueerd en over de daarmee verbonden gevaren geïnformeerd zijn. De vereiste minimumleeftijd moet aangehouden worden.

Naast de in deze gebruikshandleiding opgenomen veiligheidsvoorschriften en de bijzondere voorschriften van uw land moet u de algemeen erkende technische voorschriften in acht nemen voor de werking van machines van hetzelfde type.

Wij kunnen niet aansprakelijk worden gesteld voor ongevallen of schade, veroorzaakt door niet-naleving van deze handleiding of de veiligheidsvoorschriften.

## 2. Beschrijving van het apparaat

1. Machinebehuizing
2. Werkstukterugvoerrollen
3. Afdekkingskap voor slinger
4. Slinger voor hoogterverstelling
5. Afzuigtussenstuk
6. Uitlooptafel
7. handgreep
8. schaalindicator
9. Hoogteschaal
10. Machinebasis
11. Bevestigingsgaten
12. Toevoertafel
13. Koolborstelafdekking
14. Zaagdieptemeting
15. Schaaftafel
16. Schaafeenhed
17. Overbelastingsschakelaar
18. Aan/uit-schakelaar
19. Netsnoer
20. Kartelschroef voor afzuigkap
21. Magneet
22. Inbusleutel
23. Volgring
24. inbusbout
25. Afzuigmof
26. Slingeropname
27. Afzuigkap
28. Schuifstok
29. Transportzekering
30. Beschermfolie
31. Schuifstokhouder
32. Magneethouder
33. Inbusleutelhouder
34. Schaafasafdekking
35. Inbusbout schaafasafdekking
36. Schroefverbinding schaaftmes

- 37. Klemlijst
- 38. Schaafmes
- 39. Veren schaafmesborging
- 40. schaafas
- 41. Schaafmesopnamenep
- 42. Anti-terugslagklauwen
- 43. Schroefdraadstang voor hoogte-instelling van de schaafeenheid
- 44. Geleidingsstijlen van de hoogte-instelling

### 3. Meegeleverd

- 1x Vandiktebankmachine
- 1x Afzuigkap
- 2x Kartelschroef
- 2x Magneet
- 1x Afzuigtussenstuk
- 1x Slinger voor hoogteverstelling
- 1x Inbusbout
- 1x Volgriing
- 1x inbussleutel
- 1x Schuifstok
- 1x Gebruikshandleiding

### 4. Beoogd gebruik

Met de vandiktebankmachine kunt u ontschorst, rechthoekig snijhout van elk type op de gewenste breedte en dikte schaven.

De vandiktebankmachine is speciaal vervaardigd voor het schaven van stevig hout.

Het apparaat is niet geschikt voor het zagen van sponningen, uitsnijdingen, tappen of vormen

Metalen onderdeeljes of snel versplinterend hout mag met dit apparaat niet worden bewerkt.

Bewerk geen hout dat veel knoesten of knoestgaten bevat.

Let er bovendien op dat het werkstuk geen kabels, touwen, spijkers of gelijksoortig bevat.

De machine moet op de vloer/werkplaat met de juiste schroeven/schroefklem goed worden bevestigd omdat anders een risico op kantelen bestaat. (afb. 9 + 10)

De machine mag uitsluitend voor het voorgeschreven doel worden gebruikt. Elk ander of verdergaand gebruik is niet volgens de voorschriften. De gebruiker/bediener en niet de fabrikant is aansprakelijk voor ontsane schade of elke vorm van letsel.

Ook de naleving van de veiligheidsvoorschriften, de montagehandleiding en de aanwijzingen in de gebruikshandleiding maken deel uit van het beoogd gebruik.

Personen die de machine bedienen of die onderhoud aan de machine verrichten, moeten hiermee bekend zijn en op de hoogte zijn van de mogelijke gevaren.

Bovendien moeten de van kracht zijnde voorschriften ter voorkoming van ongevallen strikt worden nageleefd.

Andere algemene arbo-, gezondheids- en veiligheidsvoorschriften moeten in acht worden genomen.

De fabrikant is niet aansprakelijk voor wijzigingen die aan de machine worden aangebracht en de hieruit voortvloeiende schade.

De machine mag uitsluitend met de originele onderdelen en originele accessoires van de fabrikant worden gebruikt.

De veiligheids-, werk- en onderhoudsvoorschriften van de fabrikant alsook de in de technische gegevens aangegeven afmetingen moeten in acht worden genomen.

Let erop dat onze apparaten volgens het beoogd gebruik niet voor bedrijfsmatige, ambachtelijke of industriële toepassingen zijn ontworpen. Wij aanvaarden geen aansprakelijkheid wanneer het apparaat in bedrijfsmatige, ambachtelijke of industriële ondernemingen of bij soortgelijke werkzaamheden wordt ingezet.

### 5. Veiligheidsvoorschriften

#### Algemene veiligheidsvoorschriften

**⚠ LET OP!** Bij gebruik van elektrische apparaten dient u de volgende fundamentele veiligheidsmaatregelen te nemen ter bescherming tegen elektrische schokken, letsel en brandgevaar.

Lees alle voorschriften alvorens deze machine te gebruiken en bewaar de veiligheidsvoorschriften.

#### Veilig werken

- 1 Houd uw werkomgeving schoon en netjes
  - Een rommelige werkomgeving kan ongevallen met zich meebrengen.
- 2 Houd rekening met omgevingsinvloeden
  - Stel het elektrische gereedschap niet bloot aan regen.
  - Gebruik het elektrische gereedschap niet in een vochtige of natte omgeving.
  - Zorg voor goede verlichting op de werkplek.
  - Gebruik het elektrische gereedschap niet op plaatsen waar sprake is van brand- of explosiegevaar.



- 3 Bescherm uzelf tegen een elektrische schok
  - Let op dat uw lichaam geen contact maakt met gearde onderdelen (bijv. buizen, radiatoren, elektrische haarden, koelapparatuur).
- 4 Buiten bereik van personen houden
  - Laat andere personen, met name kinderen, het elektrische gereedschap of de kabel niet aanraken. Let op dat deze personen buiten de werkomgeving verblijven.
- 5 Berg het ongebruikte elektrische gereedschap goed op
  - Elektrisch gereedschap dat niet wordt gebruikt, moet op een droge, hooggelegen, afgesloten plaats, buiten het bereik van kinderen, worden bewaard.
- 6 Zorg dat het elektrisch apparaat niet overbelast raakt
  - U kunt beter en veiliger werken binnen het aangegeven vermogensbereik.
- 7 Gebruik het juiste elektrische gereedschap
  - Gebruik geen machines met gering vermogen voor zware werkzaamheden.
  - Gebruik het elektrisch gereedschap niet voor dergelijke doeleinden, waarvoor het niet bestemd is. Gebruik bijvoorbeeld geen handcirkelzaag voor het zagen van boomtakken of houtblokken.
- 8 Draag geschikte kleding
  - Draag geen wijde kleding of sieraden, deze kunnen door bewegende delen worden vastgegrepen.
  - Bij werkzaamheden in de buitenlucht, adviseren wij antislip schoeisel.
  - Draag bij lang haar een haarnetje.
- 9 Maak gebruik van de beschermende uitrusting
  - Draag een veiligheidsbril.
  - Gebruik een stofmasker bij werkzaamheden waarbij stof vrijkomt.
- 10 Sluit de stofzuiginrichting als volgt aan
  - Als aansluitingen betreffende de stofafzuiging en opvanginrichting beschikbaar zijn, dient u zich er van te overtuigen dat deze zijn aangesloten en juist worden gebruikt.
- 11 Gebruik de kabel niet voor doeleinden, waarvoor het niet bestemd is
  - Gebruik de kabel niet om de stekker uit het stopcontact te trekken. Bescherm de kabel tegen hitte, olie en scherpe kanten.
- 12 Beveilig het werkstuk
  - Gebruik spanvoorzieningen of een bankschroef om het werkstuk vast te houden. Het werkstuk wordt dan beter vastgehouden dan met de hand.
- 13 Vermijd een onnatuurlijk lichaamshouding
  - Zorg ervoor dat u stevig en stabiel staat.
- 14 Onderhoud zorgvuldig uw gereedschap
  - Houd het snijgereedschap scherp en schoon om beter en veiliger te kunnen werken.
  - Neem altijd de instructies betreffende de smering en het verwisselen van het gereedschap in acht.
  - Controleer regelmatig het netsnoer van het elektrisch gereedschap en laat deze bij beschadiging door een erkende specialist vervangen.
  - Controleer regelmatig de verlengsnoeren en vervang deze als ze zijn beschadigd.
  - Houd handgrepen droog, schoon en vrij van olie en vet.
- 15 Neem de stekker uit het stopcontact
  - Als u het elektrisch gereedschap niet gebruikt, voordat u onderhoud uitvoert of gereedschappen wisselt, zoals zaagbladen, boren en frezen.
  - Als het schaafas tijdens de werkzaamheden door een te grote aanvoerkraft of vastklemmen van het werkstuk wordt geblokkeerd, schakelt u het apparaat uit en koppelt u deze los van het netwerk. Verwijder het werkstuk en controleer of de schaafas soepel loopt. Schakel het apparaat in en voer de stap opnieuw uit met gereduceerde aanvoerkraft.
- 16 Laat geen gereedschapssleutel steken
  - Controleer voor het inschakelen of de sleutel en het instelgereedschap zijn verwijderd.
- 17 Voorkom onbedoelde inschakeling
  - Controleer of de schakelaar is uitgeschakeld wanneer u de stekker in het stopcontact steekt.
- 18 Gebruik een verlengsnoer voor gebruik buitenshuis
  - Gebruik buitenshuis uitsluitend verlengsnoeren die hiervoor zijn goedgekeurd en die als zodanig zijn gelabeld.
- 19 Blijf steeds alert
  - Ga voorzichtig te werk. Gebruik uw gezond verstand tijdens de werkzaamheden. Gebruik de machine niet wanneer u niet geconcentreerd bent.

- 20 Controleer het elektrisch gereedschap op eventuele beschadigingen
- Voor verder gebruik van het elektrisch gereedschap moeten veiligheidsvoorzieningen of licht beschadigde onderdelen zorgvuldig op probleemloze en beoogde werking worden gecontroleerd.
  - Controleer of de bewegende delen probleemloos functioneren en niet vastklemmen of onderdelen beschadigd zijn. Alle onderdelen moeten juist zijn gemonteerd en aan alle voorwaarden voldoen om het probleemloos gebruik van het elektrisch gereedschap te kunnen waarborgen.
  - Beschadigde veiligheidsvoorzieningen en onderdelen moeten door een gespecialiseerde werkplaats volgens de voorschriften worden gerepareerd en vervangen, voor zover niets anders in de gebruikshandleiding is aangegeven.
  - Beschadigde schakelaars moeten direct bij een erkende klantenservicewerkplaats worden vervangen.
  - Gebruik geen elektrisch gereedschap waarbij de schakelaar niet kan worden in- of uitgeschakeld.

#### 21 LET OP!

- Bij gebruik van andere inzetstukken en accessoires bestaat gevaar voor persoonlijk letsel.

- 22 Laat de machine repareren door een erkend elektricien

- Dit elektrisch apparaat voldoet aan de van toepassing zijnde geldende voorschriften. Reparaties mogen uitsluitend door een elektricien worden uitgevoerd. Daarbij moeten de originele reserveonderdelen worden gebruikt, anders kunnen ongevallen voor de gebruiker ontstaan.

Dit apparaat is niet bestemd voor gebruik door personen (inclusief kinderen) met fysieke, sensorische of verstandelijke beperkingen of met een gebrek aan ervaring en/of kennis.

Kinderen moeten onder toezicht staan om ervoor te zorgen dat zij niet met het apparaat spelen.

**⚠ VOORZICHTIG!** Dit apparaat genereert een elektromagnetisch veld als het is ingeschakeld. Dit veld kan onder bepaalde omstandigheden interfereren met actieve of passieve medische implantaten.

Om het risico op ernstig of dodelijk letsel te beperken, raden we personen met medische implantaten aan om hun arts en de fabrikant van het medische implantaat te raadplegen voordat het apparaat wordt gebruikt.

#### Aanvullende veiligheidsvoorschriften

- Gebruik geen stompe messen. Gevaar voor terugslag!
- Het snijblok moet volledig zijn afgedekt.
- Gebruik voor het schaven van korte werkstukken een schuifstok.
- Voor het schaven van smalle werkstukken moet u aanvullende veiligheidsvoorzieningen treffen. Het gebruik van dwarsdrukvoorzieningen en veerafdelkingen zou noodzakelijk kunnen zijn om veilige werkomstandigheden te waarborgen.
- Het apparaat is geschikt voor het zagen van sponningen.
- De terugslagbeveiliging en de aanvoerrollen moeten regelmatig worden gecontroleerd.
- Apparaten die zijn uitgerust met een spaanafzuiging en afzuigkap, moeten op de overeenkomstige apparaten worden aangesloten. De soort materiaal kan de stofontwikkeling ongunstig beïnvloeden.
- Het apparaat is uitsluitend geschikt voor het zagen van hout en soortgelijke materialen.
- Als het mes tot 5% is versleten, moet deze worden vervangen.
- Als een schuifstok ontbreekt, kan er gevaar ontstaan. De schuifstok moet, als deze niet wordt gebruikt, altijd bij de machine worden bewaard.
- Als kleine werkstukken met de hand worden ingevoerd, bestaat een hoger risico op letsel. Adviezen van de fabrikant betreffende het gebruik van een schuifstok moeten in acht worden genomen.
- Een onjuiste uitlijning van de veiligheidsafdekkingen, aanvoertafel of rooster kan leiden tot oncontroleerbare situaties.
- Beschadigde of vervuilde werkstukken brengen risico's met zich mee. Metalen onderdeeljes of snel versplinterend hout mag met dit apparaat niet worden bewerkt. **Gevaar voor letsel!**
- Plaats lange werkstukken voor het zagen op de roltafel of een andere steunvoorziening. Anders kunt u de controle over het werkstuk verliezen.
- De machine is geschikt voor het schaven en wordt gebruikt als vandiktebank
- Als u met de machine wilt werken, dient u altijd de juiste veiligheidskleding te dragen:
  - gehoorbescherming ter bescherming tegen gehoorschade,
  - adembescherming om het inademen van gevaarlijke stoffen deeltjes te vermijden,

- veiligheidshandschoenen voor het bedienen van de messen en van ruwe grondstoffen voor het verminderen van het risico op letsel door scherpe kanten,
- een veiligheidsbril om oogletsel door rondvliegende deeltjes te vermijden.
- De volgende situaties moeten onder alle omstandigheden worden vermeden: vroegtijdige onderbreking van de zaagprocedure (schaafsnedes, die niet de totale lengte van het werkstuk omvatten; het schaven van oneffen houten delen, die niet vlak op de aanvoertafel liggen).

⚠ **LET OP!** Als de hoofdnet aansluiting een slechts toestand vertoont, bestaat bij het inschakelen van het apparaat het gevaar op kortsluiting. Hierbij kunnen ook andere functies aangetast worden (bijv. het oplichten van controle lampjes). Mochten er bij de hoofdnetwerk aansluiting storingen optreden, dient u contact op te nemen met uw lokale stroomleverancier voor hulp en informatie.

#### Restrisico's

Ondanks beoogd gebruik kunnen bepaalde restrisicofactoren niet volledig worden vermeden. Door de vereiste werkprocedure kunnen de volgende letsels optreden:

⚠ **WAARSCHUWING! Risico op letsel van de vingers en handen door het aanraken van de messen en de niet afgedekte bereiken, bij het verwisselen van gereedschap, bovendien kunnen deze door het openen van de veiligheidsafdekking bekneld raken.**

- Oogletsel
- bij de invoer- en uitvoeropening
- door gevaarlijke terugslag
- Gevaar door stroom als de elektraleidingen niet juist worden aangesloten.
- tijdens bedrijf zonder afzuiging resp. spaanzak, kan houtstof ontstaan die schadelijk is voor de gezondheid.
- door wegslingerende onderdelen
- Door in het werkstuk opgenomen metalen onderdelen kunnen de messen stomp worden resp. verstoord raken.
- Longschade, als geen geschikt stofmasker wordt gedragen.

#### ⚠ **WAARSCHUWING! Gehoorschade!**

Langer verblijf in directe nabijheid van het draaiende apparaat kan leiden tot gehoorschade. **Draag gehoorbescherming!**

Ondanks het in acht nemen van de gebruiksaanwijzing kunnen ook niet zichtbare restrisico's bestaan.

#### Gedrag bij noodgevallen

De noodzakelijke EHBO verlenen op basis van het letsel en vraag zo snel mogelijk gekwalificeerde medische hulp.

Behoed de gewonde tegen verder letsel en kalmeer het slachtoffer. Voor een mogelijk ongeval moet altijd een verbanddoos volgens DIN 13164 onder handbereik zijn op de werkplek. Het uit de verbanddoos gebruikte materiaal moet direct weer worden aangevuld. Bij het aanvragen van hulp, de volgende gegevens doorgeven

1. Locatie van het ongeval
2. Aard van het ongeval
3. Aantal gewonden
4. Aard van het letsel

## 6. Technische gegevens

Afmetingen L x B x H	630 x 580 x 500
Motor	230 V / 50 Hz
motorvermogen	1500 W
Motorbeveiliging	Ja
Schaafbreedte max.	330 mm
Schaafhoogte max.	152 mm
Schaaflengte min.	152 mm
Spananafvoer	0,8 - 2,8 mm
aanvoersnelheid	7,4 m/min
Stationair toerental	8500 min <sup>-1</sup>
Aantal schaafmessen	2
Gewicht	30,5kg

Technische wijzigingen voorbehouden!

#### Geluid & trillingen

⚠ **Waarschuwing!** Lawaai kan ernstige gezondheidsklachten tot gevolg hebben. Draag geschikte gehoorbescherming indien de geluidsproductie van de machine groter is dan 85 dB (A).

Geluidsdrukniveau $L_{pA}$	83,8 dB(A)
Geluidsvermogensniveau $L_{wA}$	96,8 dB(A)
Onzekerheid $K_{wA/pA}$	3 dB

Beperk de geluidsproductie en trillingen tot een minimum!

- Gebruik uitsluitend goed functionerende apparaten
- Onderhoud en reinig het apparaat regelmatig.
- Pas uw werkwijze aan het apparaat aan.
- Zorg dat het apparaat niet overbelast raakt.
- Laat het apparaat eventueel controleren.
- Schakel het apparaat uit als deze niet in bedrijf is.

## 7. Uitpakken

Open de verpakking en haal het apparaat er voorzichtig uit.

Verwijder het verpakkingsmateriaal evenals de verpakings- en transportbeveiligingen (indien voorhanden). Controleer of de inhoud van de levering volledig is.

Controleer het apparaat en de hulpstukken op transportschade. Bewaar de verpakking indien mogelijk tot na het verstrijken van de garantietijd.

Maak u voor aanvang van de werkzaamheden bekend met het apparaat aan de hand van de gebruikshandleiding.

Gebruik bij accessoires alsook slijtage- en reserveonderdelen uitsluitend originele onderdelen. Reserveonderdelen zijn verkrijgbaar bij de leverancier.

Geef bij bestellingen onze artikelnummers alsook type en bouwjaar van het apparaat aan.

### ⚠ LET OP!

**Het apparaat en verpakkingsmateriaal zijn geen kinderspeelgoed! Kinderen mogen niet met plastic zakken, folies en kleine onderdelen spelen! Er bestaat gevaar voor inslikken en verstikkingsgevaar!**

## 8. Voor de ingebruikname

⚠ **LET OP! Het apparaat moet voor de ingebruikname volledig zijn gemonteerd!**

### Controleer vóór elk gebruik:

- De in- en uitschakelaar incl. nooduit-schakelaar (mits aanwezig) op het beoogde functioneren
- **Vergrendelde loskoppelende veiligheidsvoorzieningen** door een achtereenvolgens openen van elke los te koppelen veiligheidsvoorziening om de machine uit te schakelen en door te controleren of het onmogelijk is dat de machine bij elke geopende veiligheidsvoorziening wordt ingeschakeld
- **Rem** middels een functiecontrole om vast te stellen of het remmen binnen de aangegeven remtijd geschiedt en, voor zover de machine is uitgerust met een mechanische rem, dat de rem na elke activering van de overbelastingsbeveiliging moet worden gecontroleerd
- **Terugslaggreijper** ten minste één keer per ploegendienst door visuele controle om te waarborgen dat deze zich in goede werktoestand bevinden, bijv. geen beschadiging van het aanrakingsoppervlak door stoten, en dat de greijper door het eigengewicht onverminderd terugvallen;
- **Schaafmes** op beschadigingen en juiste bevestiging.

**De machine mag uitsluitend worden gebruikt als aan alle voorwaarden wordt voldaan:**

- Gebruik uitsluitend scherpe en goed onderhouden messen. Gebruik uitsluitend de messen die voor de machine geschikt zijn.
- Gebruik voor het bewerken van korte werkstukken houten schuifblokken of schuifstokken die niet defect zijn.
- Sluit de machine aan op een stof- of spaanafzuigrichting.
- Controleer voor aanvang van de werkzaamheden of de aanslag is vastgeklemd.
- Controleer of u te allen tijde uw evenwicht kunt behouden. Ga aan de zijkant van de machine staan.
- Houd uw handen bij een draaiende machine op veilige afstand van de snijrol en van het punt waar de spaanders worden uitgevoerd.
- Begin pas met schaven als de snijrol het vereiste toerental heeft bereikt.

- Let hierbij bovendien op dat het werkstuk geen kabels, touwen, snoeren of dergelijke bevat. Bewerk geen hout dat veel knoesten of knoestgaten bevat.
- Zorg dat lange werkstukken worden ondersteund ter voorkoming van het omlaagkantelen als het schaven voltooid is. Gebruik hiertoe bijv. de afrolstaanders of soortgelijke voorzieningen.
- Het is ten strengste verboden om spaanders of splinters te verwijderen als de machine draait.
- Schakel de machine direct uit als een blokkade optreedt. Trek de stekker los en verwijder het vastgeklemde werkstuk.
- Na elk gebruik dient u de kleinste zaaggrootte in te stellen om enig risico op letsel te vermijden.

#### ⚠ LET OP!

De machine moet op de vloer/werkplaat met de juiste schroeven/schroefklem goed worden bevestigd omdat anders een risico op kantelen bestaat. (afb. 9 + 10)

- Controleer vóór het aansluiten of de specificaties op het typeplaatje overeenkomen met de gegevens van het stroomnet.

⚠ **WAARSCHUWING!** Voor alle reinigings-, instellings-, onderhouds- of reparatiewerkzaamheden koppelt u de netstekker los van de hoofdstroomvoorziening!

- Controleer regelmatig of het schaaftmes en klemlijst vast op de schaaftas zijn bevestigd.
- De schaaftmessen mogen maximaal 1 mm op de schaaftas uitsteken.
- Controleer de anti-terugslagklauwen op een probleemloze werking.
- Draag altijd oogbescherming.
- Zaag nooit in holtes, tappen of vormen.
- Voor ingebruikname moeten alle afdekkingen en veiligheidsvoorzieningen conform de voorschriften zijn gemonteerd.
- De schaaftas moet vrij kunnen lopen.

## 9. Montage

### 9.1 Stabiele bevestiging van de schaaftmachine (afb. 9 + 10)

- Bevestig de machine op een vaste ondergrond met behulp van vier schroeven.
- Hiervoor heeft de machinestand (10) aan alle vier kanten bevestigingsgaten Ø 10 mm (11). De afstand voor de bevestiging kunt u vinden in afb. 9.

### 9.2 Toevoer- (12) en uitlooptafel (6) (afb. 3)

- De invoer- (12) en uitlooptafel (6) zijn voorgemonteerd en vanwege de verpakking opgevouwen.
- Klap de toevoer- (12) en uitlooptafel (6) naar onderen.

### 9.3 Montage van de slinger voor hoogteverstelling (4) (afb. 4)

- Verwijder vervolgens de afdekkap voor slinger (3) van de slinger voor hoogteverstelling (4).
- Plaats de slinger voor hoogteverstelling (4) op de slingeropname (26).
- Fixeer deze vervolgens met de inbusbout (24) en volgving (23). Haal deze vervolgens rechtsom aan met de inbusleutel (22). Houd hiervoor de slinger voor hoogteverstelling tegen.

### 9.4 Verwijder de transportzekering en beschermfolie (afb. 5 + 6)

- Verwijder de transportzekering (29) uit de machine. Slinger eventueel de schaaftaanheiding (16) met behulp van de slinger voor hoogteverstelling (4) rechtsom naar boven. Verwijder vervolgens de beschermfolie (30) van de schaaftafel (15).

### Montage van de afzuigkap (27) (afb. 7 + 8)

- Breng de afzuigkap (27) op de schaaftaanheiding (16) aan de achterzijde van de machine aan met twee kartelschroeven voor de afzuigkap (20). De afzuigmof (in afb. 7 + 8 is het afzuigtussenstuk (5) reeds aangebracht) wijst in de tegengestelde richting van de slinger voor hoogteverstelling (4).
- Eventueel het afzuigtussenstuk (5) monteren/demonteren.

### 9.6 Opbergen van de schuifstok (afb. 11+12)

- Breng de schuifstok (28), zoals in afb. 11+12 is weergegeven, op de achterkant van de machine aan beide schroeven van de schuifstofhouder (31) aan. De schuifstok moet gereed voor gebruik op de machine zijn opgeborgen.

## 10. bedrijf

⚠ **LET OP!** Het apparaat moet voor de ingebruikname volledig zijn gemonteerd!

⚠ **LET OP!** Haal bij alle onderhouds-, reinigings- en instellingswerkzaamheden de voedingsstekker uit het stopcontact.

⚠ **LET OP!** De vandiktebankmachine is speciaal vervaardigd voor het schaven van stevig hout.

- Hiertoe zijn hooggelegeerde schaafmessen (38) geplaatst. Bij de vandiktebank-schaven moet het contactoppervlak van het werkstuk vlak zijn. Als grotere of zwaardere werkstukken worden bewerkt, is het noodzakelijk om de machine op het standvlak te bevestigen.
- De aan/uit-schakelaar (18) bevindt zich aan de linkerzijde van de machine. Druk voor het inschakelen van de machine op de groene toets "I". Druk voor het uitschakelen van de machine op de rode toets "0".
- De machine is uitgerust met een overbelastingsschakelaar (17) ter bescherming van de motor. In het geval van een overbelasting stopt de machine automatisch. Na enige tijd kan de overbelastingsschakelaar (17) weer worden gereset.

⚠ **LET OP!** De machine start als de overbelastingsbeveiliging wordt ingedrukt!

- Plaats bij het bewerken van lange werkstukken roltafels of een soortgelijke steunvoorziening.
- Deze extra uitrustingen zijn in speciaalzaken verkrijgbaar. Deze moeten op de toevoer- en afnamezijde van de schaafmachine worden geplaatst. De hoogte-instelling moet dusdanig worden uitgevoerd, dat het werkstuk horizontaal in de machine kan worden geleid en horizontaal kan worden weggenomen.

### 10.1 Instelling van de gewenste hoogte (afb. 13)

- Steel de gewenste hoogte van de schaafeenheid (16) met behulp van de slinger voor de hoogteverstelling (4) in. De schaalindicator (8) geeft de hoogte van de schaafeenheid (16) via de schaaftafel (15) op de hoogteschaal (9) aan.
- Hierbij is het van belang dat de hoogte van de schaafeenheid (16) van onderen naar boven wordt ingesteld, dit betekent slinger van de schaafeenheid (16) eerst verder omlaag (ca. 5 mm) tot aan de gewenste hoogte. Aansluitend slingert u de schaafeenheid (16) in de gewenste hoogte naar boven.

- Een rotatie van de slinger voor de hoogte-instelling komt overeen met ongeveer 2 mm hoogteverstelling.

### 10.2 Zaagdieptemeting (14) (afb. 14)

- De vandiktebankmachine is uitgerust met een zaagdieptemeting (14). De aanwijzer op de zaagdieptemeting (14) toont de zaagdiepte, als het werkstuk tussen deze en de schaaftafel, bij ingestelde gewenste schaafterkte, wordt gepositioneerd.
- De snijdiepte mag niet boven 2,8 mm liggen. Indien nodig, moet het werkstuk meerdere malen worden geschaafd om de sterkte te bereiken. Meet indien nodig met een schuifmaat (niet meegeleverd).

### 10.3 Vandiktebankbedrijf (afb. 15)

- Sluit de netstekker met de voedingskabel (19) aan.
- Druk op de groene knop "I" op de aan/uit-schakelaar (18) om de schaafmachine te starten.
- Plaats het werkstuk op de toevoertafel (12).
- Om het werkstuk in de machine in te voeren, gaat u zijdelings naast de toevoeropening staan. Voer het werkstuk in de richting van de schaaftafel (15) aan.
- Werkstuk langzaam en recht inschuiven. Het werkstuk wordt automatisch ingetrokken. Werkstuk recht door de schaafmachine leiden.
- Om het werkstuk uit de machine te halen, gaat u zijdelings naast de uitlooptafel staan. Lange werkstukken door rollenbok ondersteunen.
- Schakel de machine uit na beëindiging van de werkzaamheden. Druk daarop op de rode knop op de aan/uit-schakelaar (18) "0". Ontkoppel de machine vervolgens van de stroomvoorziening.

### 10.4 Afzuiginstallatie aansluiten (afb. 1 + 8)

- Sluit de schaafmachine aan op de afzuigmof (25), eventueel met het afzuigtussenstuk (5) op een spanenafzuiginstallatie (niet bij de levering inbegrepen) aansluiten.
- Voor het afzuigen van houten spaanders en houtstof moet een afzuiginstallatie worden gebruikt. De stroomsnelheid op de afzuigsteunen moet minstens min. 20 m/s bedragen.

### 10.5 Wisselen van het schaafmes (afb. 16-19)

**⚠ LET OP!** Haal bij alle onderhouds-, reinigings- en instellingswerkzaamheden de voedingsstekker uit het stopcontact.

- Aan de achterzijde van de machine bevindt zich op de schaafeenheid (16) de schaafasafdekking (34). Daarop bevinden zich twee magneethouders (32) en een inbussleutelhouder (33).
- Slinger de schaafeenheid geheel naar onder (zie 10.1)
- Verwijder de afzuigkap (27) (zie 9.4)
- Verwijder de schaafasafdekking (34).
- Verwijder hiervoor de vier inbusbouten voor de schaafasafdekking (35) door middel van de inbussleutel (22).

**⚠ LET OP!** Schaafmessen zijn scherp! voor het wisselen van de schaafmessen altijd geschikte werkhandschoenen dragen.

- Verwijder de 6 schroefverbindingen van het schaaftmes (36) met de inbussleutel (22).
- Verwijder de klemlijst (37) en het schaaftmes (38) voorzichtig met de beide magneten (21) van de schaaftas (40). Let erop dat u de beide veren voor de schaaftmesborging (39) niet verliest.
- Het schaaftmes (38) kan nu worden gedraaid, resp. een nieuw schaaftmes (38) kan worden geplaatst. Als u het schaaftmes draait, markeert u het reeds gebruikte lem met een watervaste stift.
- Monteer het schaaftmes (38) in omgekeerde richting op de schaaftas. Zorg ervoor dat de schaaftmesopnamen (41) het verschuiven van het schaaftmes (38) voorkomt. Let erop dat de beide veren van de schaaftmesborging (39) op de juiste positie zitten. Verder afstellen is niet vereist.
- Haal de schroefverbinding van het schaaftmes goed aan. Controleer dit meerdere keren.
- Herhaal de hierboven beschreven stappen voor het tweede schaaftmes (38), dat u door het voorzichtig draaien van de schaaftas (40) kunt bereiken.
- Na de schaaftmeswissel monteert u de schaaftasafdekking (34) en afzuigkap (27) in omgekeerde richting.

### 10.6 Koolborstelwissel (afb. 20)

**⚠ LET OP!** Haal bij alle onderhouds-, reinigings- en instellingswerkzaamheden de voedingsstekker uit het stopcontact.

- Controleer de toestand van de borstel na ca. 50 bedrijfsuren. Bij een borstallengte van minder dan 3 mm moet deze worden vervangen. (2 stuks nodig) Vervang altijd in paren.

### 10.7 Terugvoerrollen werkstuk (afb. 1)

De werkstukterugvoerrollen (2) worden gebruikt om een afgewerkt, geschaafd werkstuk terug te brengen of op de machine te plaatsen zonder dat de machine-behuizing (1) wordt bekrast.

## 11. Werkinstructies

- Alleen met scherpe schaafmessen werken!
- Werkstuk met het dickere uiteinde vooruit invoeren, holle zijde naar onderen.
- De maximale spaanafvoer van deze schaaftmachine is 2,8 mm. Deze dimensie kan echter alleen worden gebruikt met de volgende factoren:
  - wanneer de werkstukbreedte 152 mm is;
  - bij gebruik van zeer scherpe schaafmessen;
  - bij het schaven van zacht hout.

Anders bestaat het risico dat de machine wordt overbelast. Het is het beste om een werkstuk in verschillende bewerkingen te bewerken tot de gewenste dikte is bereikt.

- Naarmate de breedte van het werkstuk toeneemt, moet de spaanafvoer worden verminderd.
- Als het werkstuk vast zit, zet de schaafeenheid ongeveer 1 mm omhoog (1/2 slag aan de slinger).
- Werkstuk indien mogelijk in de lengte van de vezel schaven.
- De oppervlaktekwaliteit is beter indien er in meerdere rondes telkens minder materiaal wordt verwijderd.
- Machine uitschakelen, indien niet direct verder zal worden gewerkt.
- Werkstukken die korter zijn dan 152 mm, mogen niet worden bewerkt.
- Max. 2 werkstukken tegelijkertijd schaven. Aan de beide buitenzijden toevoeren.
- Bij korte werkstukken moet de schuifstok worden gebruikt.

## 12. Elektrische aansluiting

De geïnstalleerde elektromotor is bedrijfsklaar aangesloten. De aansluiting voldoet aan de relevante VDE-en DIN-voorschriften. De netaansluiting van de klant en het gebruikte verlengsnoer moeten eveneens aan deze voorschriften voldoen.

- Het product voldoet aan de eisen van EN 61000-3-11 en valt onder speciale aansluitingsvoorwaarden. Dit betekent dat gebruik op een willekeurig vrij te kiezen aansluitpunt niet toegestaan is.

- Het apparaat kan tijdelijke spanningsschommelingen veroorzaken bij ongunstige condities van het elektriciteitsnet.
- Het product is uitsluitend voorzien voor het gebruik op aansluitpunten, die
  - a) een maximale toegestane netwerkimpedantie "Z" ( $Z_{\max} = 0,357 \Omega$ ) niet overschrijdt, of
  - b) een duurstroombelastbaarheid van het netwerk van ten minste 100 A per fase hebben.
- Als gebruiker moet u ervoor zorgen, indien nodig in overleg met uw energiebedrijf, dat uw aansluitpunt, waarmee u uw product gebruiken wilt, aan een van beide genoemde eisen a) of b) voldoet.

#### Belangrijke aanwijzing:

Bij overbelasting van de motor schakelt deze zelfstandig uit. Na een afkoeltijd (deze tijd is verschillend) kan de motor weer worden ingeschakeld.

#### Defecte elektrische aansluitkabel

Bij elektrische aansluitkabels treedt vaak schade aan de isolatie op.

Mogelijke oorzaken zijn:

- Versleten plekken, als aansluitkabels door venster- of deuropeningen worden geleid.
- Knikken door een onvakkundige bevestiging of geleiding van de aansluitkabel.
- Snijplekken omdat over de aansluitkabel is gereden.
- Beschadigde isolatie omdat de stekker uit het stopcontact is getrokken.
- Scheuren door veroudering van de isolatie.

Dergelijke defecte elektrische aansluitkabels mogen niet worden gebruikt en zijn levensgevaarlijk als de isolatie is beschadigd.

Controleer de elektrische aansluitkabels regelmatig op schade. Let erop dat bij het controleren de aansluitkabel niet op het elektriciteitsnet is aangesloten.

Elektrische aansluitkabels moeten aan de relevante VDE- en DIN-voorschriften voldoen. Gebruik uitsluitend aansluitkabels met de aanduiding H05VV-F.

Op de aansluitkabel moet de typeaanduiding vermeld staan.

Voor de eenfase-wisselstroommotor adviseren wij om een zekering C-curve 16 A of K-curve 16 A te gebruiken bij machines met een hoge aanloopstroom (vanaf 3000 W)!

## 13. Reiniging, onderhoud en bestelling van reserveonderdelen

### Algemene onderhoudswerkzaamheden

Veeg van tijd tot tijd met een doek de spaanders en het stof van de machine. Olie om de levensduur van het apparaat te verlengen eenmaal per maand de draaiende delen. De motor niet oliën.

Gebruik voor de reiniging van de kunststof geen bijtende middelen.

**⚠ WAARSCHUWING!** Voor alle reinigungs-, instellings-, onderhouds- of reparatiewerkzaamheden koppelt u de netstekker los van de hoofdstroomvoorziening!

### 13.1 Reiniging

- Zorg dat de veiligheidsinrichtingen, de ventilatieleuven en de motorbehuizing zo stof- en vuilvrij mogelijk zijn. Wrijf het apparaat met een schone doek schoon of blaas het met perslucht bij een lage druk uit.
- Wij adviseren om het apparaat direct na elk gebruik te reinigen.
- Reinig het apparaat regelmatig met een vochtige doek en wat zachte zeep. Gebruik geen reinigungs- of oplosmiddelen. Hierdoor kunnen de kunststofonderdelen van het apparaat worden aangetast. Let op dat er geen water in het apparaat terecht komt. Binnendringing van water in een elektrisch apparaat vergroot het risico op een elektrische schok.
- Spaanafvoer en/of stofafzuiging regelmatig reinigen.
- Apparaat nooit met water afspoelen!

### 13.2 Onderhoud

#### 13.2.1 Machine (afb. 21 + 22)

Smeer regelmatig na ca. 10 bedrijfsuren de volgende onderdelen:

- Anti- terugslagklauwen (42)
- Schroefdraadstang voor hoogte-instelling van de schaafeenheid (43)
- Geleidingsstijlen van de hoogte-instelling (44)

Gebruik uitsluitend droog smeermiddel.

Toevoertafel, uitlooptafel, vandiktebank, toevoer-/uitvoerwalsen en anti-terugslagklauwen moeten in principe harsvrij worden gehouden. Verontreinigde toevoer-/uitvoerwalsen of anti-terugslagklauwen moeten worden gereinigd.



Om een oververhitting van de motor te vermijden, moet het stof dat in de ventilatieopeningen wordt afgezet, regelmatig worden verwijderd. Verbeter de geleidbaarheid van de tafels, door deze periodiek met smeermiddel te behandelen.

### 13.2.2 Snijgereedschap

Mes, klemlijst of schaafas moeten regelmatig vrij worden gemaakt van hars. Reinig deze met een geschikte harsreiniger.

### 13.3 Bestelling van reserveonderdelen:

Bij de bestelling van reserveonderdelen moeten de volgende gegevens worden vermeld;

- Type apparaat
- Artikelnummer van het apparaat
- Identificatienummer van het apparaat
- Nummer van het benodigde reserveonderdeel

Reparaties en werkzaamheden die niet in deze handleiding zijn beschreven, mogen uitsluitend door gekwalificeerd personeel worden uitgevoerd.

### Service-informatie

Let op dat bij dit product de volgende delen onderhevig zijn aan gebruiksmatige of natuurlijke slijtage, resp. de volgende delen als verbruiksmateriaal wordt gebruikt. Slijtageonderdelen: \*V-snaar, koolborstels, schaafmes-sen, schuifstok, rubberen roller

\* niet persé in de leveringsomvang opgenomen!

Reserveonderdelen en accessoires zijn verkrijgbaar bij ons servicecentrum. Scan hiertoe de QR-code op de titelpagina.

## 14. Transport

Transporteer de machine alleen door middel van de beide handgrepen. (7)

Voor het transport moet de machine worden losgekoppeld van het stroomnet.

## 15. Opslag

Bewaar het apparaat en de bijbehorende accessoires op een donkere, droge en vorstvrije en voor kinderen ontoegankelijke plaats. De optimale opslagtemperatuur ligt tussen 5 en 30°C.

Bewaar het gereedschap in de originele verpakking. Dek het gereedschap af om het te beschermen tegen stof of vocht. Bewaar de gebruikshandleiding bij het gereedschap.

## 16. Afvalverwerking en hergebruik



Het apparaat zit in een verpakking om transportschade te voorkomen. Deze verpakking is een grondstof en kan dus opnieuw gebruikt worden of kan terugkeren in de kringloop van grondstoffen. Het apparaat en de accessoires ervan bestaan uit verschillende soorten materiaal, zoals metaal en kunststoffen. Verwijder defecte componenten als speciaal afval. Informeer hiernaar bij uw speciaalzaak of bij de gemeente!



### Oude apparatuur mag niet bij het huisafval worden gegooid!



Dit symbool geeft aan dat dit product conform de richtlijn inzake verbruikte elektrische en elektronische apparatuur (2012/19/EU) en nationale wettelijke bepalingen niet bij het huishoudelijk vuil mag worden gegooid. Dit product moet bij een hiervoor bestemde verzamelpunt worden afgegeven. Dit kan bijv. door teruggave bij de aanschaf van een soortgelijk product of door inlevering bij een erkend verzamelpunt voor het recyclen van verbruikte elektrische en elektronische apparatuur. Het onjuist handelen van oude apparatuur kan door mogelijke gevaarlijke stoffen, die veelal in verbruikte elektrische en elektronische apparatuur zijn verwerkt, negatieve effecten op het milieu en de gezondheid van de mens hebben. Door een juiste afvoer van dit product levert u bovendien een bijdrage aan een effectief gebruik van natuurlijke resources. Informatie inzake inzamel punten voor verbruikte apparatuur kunt u opvragen bij de gemeente, de publieke afvalverwerker, een erkend afvalverwerkingsstation voor het afvoeren van verbruikte elektrische en elektronische apparatuur of uw afvalverwerkingsstation.

## 17. Verhelpen van storingen

Storing	Mogelijke oorzaak	Oplossing
Machine kan niet ingeschakeld worden	<ul style="list-style-type: none"> <li>• Geen netspanning beschikbaar</li> <li>• Koolborstels versleten</li> </ul>	<ul style="list-style-type: none"> <li>• Stroomvoorziening controleren</li> <li>• Machine naar klantenservicewerkplaats brengen</li> </ul>
Machine werkt niet of stopt plotseling	<ul style="list-style-type: none"> <li>• Stroomuitval</li> <li>• Motor of schakelaar defect</li> </ul>	<ul style="list-style-type: none"> <li>• Zekering controleren/overbelastingsbeveiliging op het apparaat controleren</li> <li>• Motor of schakelaar door een elektricien laten controleren</li> <li>• Zekering van de netvoeding controleren</li> <li>• De machine start door de geïntegreerde onderspanningsbeveiliging niet automatisch en moet na het herstellen van de stroomvoorziening weer opnieuw worden ingeschakeld.</li> </ul>
Machine blijft tijdens het schaven staan	<ul style="list-style-type: none"> <li>• Schaafmes stomp/versleten</li> <li>• Overbelastingsschakelaar is geactiveerd</li> <li>• Te grote spananafvoer</li> </ul>	<ul style="list-style-type: none"> <li>• Messen vervangen of slijpen</li> <li>• Na afkoelperiode de motor weer inschakelen</li> <li>• Spananafvoer verminderen</li> </ul>
Werkstuk wordt vastgeklemd vandiebank-schaven	<ul style="list-style-type: none"> <li>• Zaagdiepte te groot</li> </ul>	<ul style="list-style-type: none"> <li>• Zaagdiepte verminderen en werkstuk in meerdere werkprocedures bewerken</li> </ul>
Toerental daalt tijdens het schaven	<ul style="list-style-type: none"> <li>• Te grote spananafvoer</li> <li>• Stompe messen</li> </ul>	<ul style="list-style-type: none"> <li>• Spananafvoer verminderen</li> <li>• Messen vervangen</li> </ul>
Oppervlakttoestand onvoldoende	<ul style="list-style-type: none"> <li>• Schaafmes stomp/versleten</li> <li>• Schaafmes door spaanders verstopt</li> <li>• Ongelijkmatige aanvoer</li> </ul>	<ul style="list-style-type: none"> <li>• Messen vervangen of slijpen</li> <li>• Spaanders verwijderen</li> <li>• Werkstuk met constante druk en gereduceerde aanvoersnelheid aanvoeren</li> </ul>
Bewerkt oppervlak te ruw	<ul style="list-style-type: none"> <li>• Werkstuk bevat nog te veel vocht</li> </ul>	<ul style="list-style-type: none"> <li>• Werkstuk drogen</li> </ul>
Bewerkt oppervlak vertoont scheuren	<ul style="list-style-type: none"> <li>• Werkstuk werd tegen de nerfrichting in bewerkt</li> <li>• Te veel materiaal in één keer geschaafd</li> </ul>	<ul style="list-style-type: none"> <li>• Werkstuk vanuit de contrarichting bewerken</li> <li>• Werkstuk in meerdere werkprocedures bewerken</li> </ul>
Te geringe werkstukaanvoer bij het vandiebank-schaven	<ul style="list-style-type: none"> <li>• Diketafel vertoont harsafzetting</li> <li>• Voedingsrollen te glibberig</li> </ul>	<ul style="list-style-type: none"> <li>• Reinigen en glijwas aanbrengen</li> <li>• Met schuurpapier licht opruwen</li> </ul>
Spaanafvoer bij vandiebank-schaven verstopt (zonder afzuiging)	<ul style="list-style-type: none"> <li>• Te grote spananafvoer</li> <li>• Stompe messen</li> <li>• Te nat hout</li> </ul>	<ul style="list-style-type: none"> <li>• Spananafvoer verminderen</li> <li>• Messen vervangen</li> <li>• Werkstuk drogen</li> </ul>
Spaanafvoer met afzuiging bij vandiebank-schaven verstopt	<ul style="list-style-type: none"> <li>• Afzuiging te zwak</li> </ul>	<ul style="list-style-type: none"> <li>• Er moet een afzuigapparaat worden gebruikt dat op de afzuig-aansluitsteun een luchtsnelheid van ten minste 20 m/s kan waarborgen</li> </ul>

Regelmatige onderhoudsperiode		Voor elke ingebruikname	Indien nodig	Wekelijks	Na 6 maanden
Controleren van het schaafblad op een perfecte staat	Controleren	X			
	Vervangen		X		X
Overzicht werking van de veiligheidsvoorzieningen	Controleren	X			
	Vervangen		X		
Reiniging van de machine van stof/spaanders	Reinigen	X			
Controle van de aandrijfriemen op spanning en toestand / slijtage	Controleren		X		
	Vervangen				
Inoliën/insmeren van alle bewegende verbindingstukken				X	X

## Declaración de los símbolos en el aparato

Este manual utiliza símbolos para llamar su atención sobre los posibles riesgos. Los símbolos de seguridad y explicaciones que acompañan a estos deben ser comprendidos perfectamente. Las propias advertencias no descartan ningún riesgo y no deben ser sustitutivas de unas medidas correctas para prevenir accidentes.

	<p>¡Antes de la puesta en marcha, leer y seguir el manual de instrucciones así como las indicaciones de seguridad!</p>
	<p>Utilice protección auditiva.</p>
	<p>Utilice una mascarilla antipolvo. Al trabajar madera y otros materiales, se puede producir polvo perjudicial para la salud. ¡No se autoriza el procesamiento de material que contenga amianto!</p>
	<p>Use gafas de protección. Chispas que se originen durante el trabajo, o astillas, virutas y polvo que salgan del aparato pueden provocar una pérdida de visión.</p>
	<p><b>¡ADVERTENCIA!</b> ¡Peligro de lesión! No tocar la cuchilla del cepillo mientras se encuentre en funcionamiento.</p>
	<p>¡Llevar guantes de protección al cambiar la cuchilla!</p>
	<p>Interruptor de sobrecarga</p>
	<p>Dirección de avance</p>
	<p><b>¡Atención!</b> En estas instrucciones de servicio hemos colocado este signo en los lugares que afectan a su seguridad</p>

## Índice de contenidos:

Página:

1.	Introducción .....	86
2.	Descripción del aparato.....	86
3.	Volumen de suministro .....	87
4.	Uso previsto.....	87
5.	Indicaciones de seguridad.....	87
6.	Datos técnicos .....	90
7.	Desembalaje.....	91
8.	Antes de la puesta en marcha.....	91
9.	Montaje .....	92
10.	Utilización .....	93
11.	Indicaciones de trabajo .....	94
12.	Conexión eléctrica.....	95
13.	Limpieza, mantenimiento y pedido de piezas de repuesto.....	95
14.	Transporte.....	96
15.	Almacenamiento .....	96
16.	Eliminación y reciclaje .....	96
17.	Solución de averías .....	97

## 1. Introducción

### Fabricante:

Scheppach GmbH  
Günzburger Straße 69  
D-89335 Ichenhausen (Alemania)

### Estimado cliente:

Le deseamos éxito y disfrute al trabajar con su nuevo aparato.

### Indicación:

El fabricante de este aparato, de acuerdo con la legislación alemana de responsabilidad sobre productos, no se hace responsable de los daños originados en este aparato o causados por éste en los siguientes casos:

- manejo incorrecto,
- Inobservancia de las instrucciones de servicio
- reparaciones efectuadas por personal técnico no autorizado ajeno a nuestra empresa,
- montaje y sustitución de piezas de repuesto no originales,
- empleo no conforme al previsto
- fallos de la instalación eléctrica en caso de incumplimiento de las normas eléctricas y disposiciones VDE 0100, DIN 57113 / VDE 0113

### Observe lo siguiente:

Lea antes del montaje y de la puesta en marcha el texto completo del presente manual de instrucciones.

El presente manual de instrucciones tiene como fin facilitarle los conocimientos necesarios sobre su aparato y que pueda aprovechar sus posibilidades de uso conforme a las previstas.

El manual de instrucciones incluye importantes indicaciones sobre cómo debe trabajar con el aparato de forma segura, competente y rentable y cómo puede evitar peligros, ahorrar costes por reparaciones, reducir los tiempos de inactividad y aumentar la fiabilidad y la vida útil del aparato.

Además de las normas de seguridad incluidas en este manual de instrucciones, deberá observar estrictamente las prescripciones vigentes en su país para el funcionamiento del aparato.

Conserve el manual de instrucciones en una funda de plástico, protegido del polvo y de la humedad, con el aparato. Este deberá leerse y observarse con atención por cada persona empleada antes de comenzar a trabajar por primera vez.

En el aparato solo deben trabajar personas instruidas en su manejo y familiarizadas con los peligros que este conlleva. Debe respetarse la edad laboral mínima.

Además de las indicaciones de seguridad incluidas en el presente manual de instrucciones y las prescripciones especiales vigentes en su país, deberán observarse las normas técnicas generalmente reconocidas para el funcionamiento de máquinas de estructura similar.

Declinamos cualquier responsabilidad de posibles accidentes o daños que puedan producirse por no obedecer las presentes instrucciones y advertencias de seguridad.

## 2. Descripción del aparato

1. Carcasa de la máquina
2. Rodillos de retorno de la pieza de trabajo
3. Tapa cobertora de la manivela
4. Manivela para la regulación de altura
5. Adaptador de aspiración
6. Mesa de descarga
7. Asidero
8. Indicador de escala
9. Escala de altura
10. Base de la máquina
11. Agujeros de fijación
12. Mesa de alimentación
13. Tapa de las escobillas de carbón
14. Medidor de la profundidad de corte
15. Mesa de cepillado
16. Unidad de cepillado
17. Interruptor de sobrecarga
18. Interruptor de encendido/apagado
19. Cable de red
20. Tornillo moleteado para la campana de aspiración
21. Imán
22. Llave Allen
23. Arandela
24. Tornillo de cabeza con hexágono interior
25. Tubo de aspiración
26. Alojamiento de la manivela
27. Campana de aspiración
28. Taco deslizante
29. Dispositivo de seguridad para el transporte
30. Lámina de protección
31. Soporte del taco deslizante
32. Soporte magnético
33. Soporte para la llave Allen
34. Tapa del árbol del cepillo

35. Tornillo de cabeza con hexágono interior de la tapa del árbol del cepillo
36. Unión atornillada de la cuchilla del cepillo
37. Regleta de bornes
38. Cuchilla del cepillo
39. Resortes del bloqueo de la cuchilla del cepillo
40. Árbol del cepillo
41. Pasadores de alojamiento de la cuchilla del cepillo
42. Garras de retención
43. Vástago roscado para ajustar la altura de la unidad de cepillado
44. Columnas-guía del ajuste de altura

### 3. Volumen de suministro

- 1 cepilladora de regrosar
- 1 campana de aspiración
- 2 tornillos moleteados
- 2 imanes
- 1 adaptador de aspiración
- 1 manivela para la regulación de altura
- 1 tornillo de cabeza con hexágono interior
- 1 arandela
- 1 llave Allen
- 1 taco deslizante
- 1x manual de instrucciones

### 4. Uso previsto

Con la cepilladora de regrosar, se puede cepillar todo tipo de madera descortezada y aserrada de forma rectangular hasta alcanzar la anchura y el grosor deseados.

La cepilladora de regrosar ha sido especialmente diseñada para el cepillado de madera maciza.

El aparato no está pensado para el corte de entalladuras, escotaduras, espigas o formas

Con este aparato no se deben mecanizar piezas metálicas o capaces de astillarse.

No mecanice ninguna madera que incluya una gran cantidad de nudos u orificios.

Hay que prestar atención a que la pieza de trabajo no incluya cables, cordeles, cordones, clavos, ni nada parecido.

La máquina debe sujetarse de forma segura en el suelo / la placa de trabajo con los tornillos / sargentos adecuados, pues existe peligro de vuelco. (Figs. 9 + 10)

La máquina únicamente debe utilizarse para el fin previsto. Se considerará inapropiado cualquier uso que vaya más allá.

Los daños o lesiones de cualquier tipo producidos a consecuencia de lo anterior serán responsabilidad del usuario/operario, no del fabricante.

El cumplimiento de las indicaciones de seguridad también forma parte del uso conforme al previsto, al igual que el manual de montaje y las instrucciones de funcionamiento en el manual de instrucciones.

Las personas que se ocupen del manejo y mantenimiento de la máquina, deben familiarizarse con la misma y estar informadas sobre los posibles peligros.

Asimismo, también deben cumplirse de manera estricta las normas vigentes en prevención de accidentes.

También deben cumplirse las normas generales en materia de sanidad laboral y de técnicas de seguridad.

Si el usuario hiciera modificaciones en la máquina, el fabricante no se responsabilizará de ningún daño que ello pueda causar.

La máquina debe usarse únicamente con piezas y accesorios originales del fabricante.

Deben observarse las prescripciones de seguridad, trabajo y mantenimiento del fabricante, así como las dimensiones indicadas en los Datos técnicos.

Recuerde que nuestros aparatos no están diseñados para usos comerciales, artesanales ni industriales. No concedemos ningún tipo de garantía si se utiliza el equipo en empresas comerciales, artesanales o industriales, ni en actividades de características similares.

### 5. Indicaciones de seguridad

#### Indicaciones generales de seguridad

**⚠ ¡ATENCIÓN!** Durante el uso de herramientas eléctricas deben tenerse en cuenta las siguientes medidas elementales de seguridad para la protección contra descargas eléctricas, el peligro de incendio y el riesgo de sufrir lesiones.

Lea todas las indicaciones antes de usar esta herramienta eléctrica y conserve las indicaciones de seguridad.

#### Trabajo seguro

- 1 Mantenga su zona de trabajo en orden.
  - El desorden puede provocar accidentes en la zona de trabajo.
- 2 Tenga en cuenta las influencias que afectan al entorno
  - No exponga herramientas eléctricas a la lluvia.

- No utilice herramientas eléctricas en ambientes húmedos ni mojados.
  - Procure una buena iluminación de la zona de trabajo.
  - No utilice herramientas eléctricas en lugares donde haya riesgo de incendio o explosión.
- 3 Protéjase contra descargas eléctricas
- Evite el contacto del cuerpo con piezas unidas a tierra (p. ej. tubos, radiadores, cocinas eléctricas, refrigeradores).
- 4 No deje que se acerquen otras personas
- No permita que otras personas, especialmente niños, toquen la herramienta eléctrica o el cable. Manténgalos apartados de su zona de trabajo.
- 5 Guarde las herramientas eléctricas sin usar en un lugar seguro
- Herramientas eléctricas sin usar deben almacenarse en un lugar seco, elevado o cerrado, fuera del alcance de los niños.
- 6 No sobrecargue su herramienta eléctrica
- Trabaja mejor y con mayor seguridad en el rango especificado de potencia.
- 7 Utilice la herramienta eléctrica correcta
- No utilice máquinas de baja potencia para trabajos difíciles.
  - No utilice la herramienta eléctrica para fines para los que no está prevista. No utilice por ejemplo una sierra circular de mano para cortar ramas de los árboles o leña.
- 8 Lleve unas prendas de trabajo adecuadas
- No vista ropa ancha o joyería; podrían quedarse atrapadas entre piezas móviles.
  - Al trabajar al aire libre se recomienda el uso de calzado antideslizante.
  - En caso de tener el cabello largo, utilice una red para el pelo.
- 9 Utilice equipo de protección
- Use gafas de protección.
  - Para trabajos que producen polvo, utilice una mascarilla respiratoria.
- 10 Cierre el dispositivo de aspiración de polvo
- En caso de que existan conexiones para la aspiración de polvo y el dispositivo de recogida, asegúrese de que estas se encuentren conectadas y funcionen correctamente.
- 11 No utilice el cable para propósitos para los que no está previsto
- No utilice el cable para retirar la clavija de la toma de enchufe. Proteja el cable contra el calor, el aceite y los cantos afilados.
- 12 Asegure la pieza de trabajo
- Use dispositivos de sujeción o un tornillo de banco para fijar la pieza de trabajo. Se sujetará de un modo más seguro que con su mano.
- 13 Evite las posturas anormales
- Proporcione una buena estabilidad y mantenga siempre el equilibrio.
- 14 Cuide su herramienta con esmero
- Mantenga las herramientas de corte afiladas y limpias para poder trabajar mejor y de un modo más seguro.
  - Siga las instrucciones relativas a la lubricación y el intercambio de herramientas.
  - Controle con regularidad la línea de conexión de la herramienta eléctrica y renuévela en caso de avería por un profesional reconocido.
  - Controle regularmente las líneas de extensión y sustitúyalas cuando estén dañadas.
  - Mantenga las empuñaduras secas, limpias y sin aceite ni grasa.
- 15 Retire la clavija de la toma de enchufe
- Cuando no se utiliza la herramienta eléctrica, antes del mantenimiento y durante el intercambio de herramientas como p. ej. hoja de sierra, taladro, fresadora.
  - Si el árbol del cepillo quedara bloqueado durante el corte por una fuerza de avance excesiva o por el atasco de una pieza de trabajo, desconecte el aparato y desenchúfelo de la red. Retire la pieza de trabajo y asegúrese de que el árbol del cepillo marcha libremente. Conecte siempre el aparato y ejecute el paso de trabajo de nuevo con una fuerza de avance reducida.
- 16 No deje introducida ninguna llave de herramienta
- Compruebe antes de la conexión que se hayan retirado la llave y las herramientas de ajuste.
- 17 Evite una puesta en servicio sin vigilancia
- Asegúrese de que el interruptor se encuentre desconectado al conectar la clavija en la toma de enchufe.
- 18 Utilice cables alargadores en el exterior
- Utilice al aire libre solo cables alargadores autorizados y caracterizados para ello.
- 19 Sea especialmente cuidadoso
- Preste atención a lo que hace. Trabaje de manera sensata. No emplee la herramienta eléctrica si no está totalmente concentrado.



- 20 Compruebe posibles daños en la herramienta eléctrica
- Antes de continuar usando la herramienta eléctrica, se debe comprobar cuidadosamente la funcionalidad óptima y especificada de los dispositivos de seguridad o de las piezas ligeramente dañadas.
  - Compruebe que las piezas móviles funcionan sin problemas, que no se atascan y que no hay piezas dañadas. Todas las piezas deben montarse correctamente y cumplir todos los requisitos para garantizar el funcionamiento impecable de la herramienta eléctrica.
  - Los dispositivos de protección y piezas dañados deben repararse o sustituirse correctamente en un taller especializado reconocido en tanto no se indique lo contrario en las instrucciones de uso.
  - Los interruptores dañados deben sustituirse en un taller de servicio al cliente.
  - No utilice herramientas eléctricas en las que no se pueda conectar o desconectar el interruptor.

## 21 ¡ATENCIÓN!

- El uso de otras herramientas intercambiables y de otros accesorios puede suponer para usted el riesgo de sufrir una lesión.
- 22 Encárguele la reparación de su herramienta eléctrica a un experto electricista
- Esta herramienta eléctrica cumple las normas de seguridad vigentes. Las reparaciones deben estar a cargo de un experto electricista que use piezas de recambio originales; de lo contrario pueden producirse accidentes para el usuario.

Este aparato no se ha previsto para su uso por parte de personas (niños incluidos) con capacidades físicas, sensoriales o mentales limitadas o con falta de experiencia y/o conocimientos.

Se debe vigilar a los niños para que no jueguen con el equipo.

¡Precaución! Este equipo produce un campo electromagnético mientras funciona. Este campo puede perjudicar bajo circunstancias concretas implantes médicos activos o pasivos.

Con el fin de reducir el peligro de lesiones graves o mortales, recomendamos a las personas con implantes médicos que consulten tanto a su médico como al fabricante del implante médico antes de manejar el equipo.

## Indicaciones de seguridad adicionales

- No utilice cuchillas romas. ¡Peligro de rebote!
- El bloque de corte debe estar completamente cubierto.
- Para el cepillado de piezas de trabajo cortas, emplee un taco deslizante.
- Para el cepillado de piezas de trabajo estrechas, debe tomar medidas de seguridad adicionales. El empleo de dispositivos de presión transversal y de cubiertas de amortiguación puede ser necesario para garantizar un trabajo seguro.
- El aparato no está pensado para el corte machihembrado.
- Tanto la protección contra el rebote como el rodillo de avance se deben comprobar con regularidad.
- Los aparatos que vienen equipados con un evacuador de virutas y campanas de salida, deben conectarse a los equipos correspondientes. El tipo de material puede influir negativamente en el desarrollo de polvo.
- El aparato sirve exclusivamente para el corte de madera y materiales similares.
- Si la cuchilla se encuentra gastada en un 5 %, deberá cambiarse esta.
- La falta de un taco deslizante puede ocasionar peligros. El taco deslizante, en caso de no utilizarse, se debe conservar siempre donde la máquina.
- Cuando se introducen pequeñas piezas de trabajo a mano, existe un elevado peligro de sufrir lesiones. Se deben tener en cuenta las recomendaciones del fabricante sobre el uso de un taco deslizante.
- Una alineación equivocada de las cubiertas de protección, la mesa de avance o la rejilla puede provocar situaciones descontroladas.
- Las piezas de trabajo dañadas o sucias ocultan peligros. Con este aparato no se deben mecanizar piezas metálicas o capaces de astillarse. **¡Peligro de lesión!**
- Para el corte, coloque las piezas de trabajo más largas sobre la mesa de rodillos u otro dispositivo de apoyo. De lo contrario, puede perder el control sobre la pieza de trabajo.
- El aparato sirve únicamente para el cepillado y el cepillado regresador
- Si trabaja con la máquina, debe vestir siempre ropa de protección adecuada:
  - una protección auditiva para prevenir daños auditivos,
  - una protección respiratorio para prevenir la inhalación de partículas de polvo peligrosas,

- guantes de protección al manejar el eje de cuchillas y materiales ásperos a fin de reducir el riesgo de lesiones por bordes afilados,
- Unas gafas de protección para evitar lesiones oculares por piezas pequeñas que salen despedidas.
- Bajo cualquier circunstancia, se deben evitar las siguientes situaciones: interrupción prematura del proceso de corte (cortes de cepillado que no abarcan la longitud completa de la pieza de trabajo; el cepillado de piezas de madera irregulares que no están apoyadas de manera homogénea sobre la mesa de avance).

⚠ **¡ATENCIÓN!** Cuando la conexión de la red principal reviste un mal estado, al conectarse el aparato, existe el peligro de que se produzca un cortocircuito. Esto puede afectar también a otras funciones (p. ej. el encendido de lámparas de testigo). En caso de que se produzcan averías en la conexión de la red principal, contacte por favor con su proveedor local de electricidad para que le proponga una solución y aporte mayor información.

#### Riesgos residuales

A pesar de darse un uso conforme al previsto, no se pueden descartar por completo determinados factores de riesgos residuales. Con motivo del desarrollo necesario del trabajo, pueden producirse las siguientes lesiones:

⚠ **¡ADVERTENCIA! Peligro de lesión en los dedos y las manos por el contacto del eje de cuchillas en zonas sin cubrir, durante el cambio de herramientas, estos asimismo pueden quedar aplastados mediante la apertura de la cubierta de protección.**

- Lesiones oculares
- En las aberturas de entrada y salida
- Por rebotes peligrosos
- Peligro por corriente eléctrica, si los cables eléctricos no están correctamente conectados.
- Durante el funcionamiento sin aspirador o saco de virutas, se puede producir polvo procedente de la madera, perjudicial para la salud.
- Por la expulsión de piezas.
- Los fragmentos de metal incluidos en la pieza de trabajo pueden desafilarse o destruir las cuchillas.
- Daños pulmonares si no se emplea una mascarilla antipolvo adecuada.

#### ⚠ **¡ADVERTENCIA! ¡Lesiones auditivas!**

La permanencia prolongada cerca del aparato en marcha puede provocar lesiones auditivas. **¡Llevar protección auditiva!**

A pesar del cumplimiento del manual de instrucciones, pueden producirse riesgos residuales no evidentes.

#### Qué hacer ante una emergencia

Preste primeros auxilios acordes con la lesión y pida atención médica lo antes posible.

Ponga al accidentado a salvo de otros posibles daños y tranquilícelo. Para atender posibles accidentes, en el lugar de trabajo se debe tener siempre a mano un botiquín conforme con la norma DIN 13164. El material que se saque del botiquín debe ser repuesto de inmediato. Si pide ayuda, proporcione la siguiente información:

1. Lugar del accidente
2. Tipo de accidente
3. Número de accidentados
4. Tipo de lesiones

## 6. Datos técnicos

Medidas L x An x Al	630 x 580 x 500 mm
Motor	230 V / 50 Hz
Potencia del motor	1500W
Guardamotor	Sí
Anchura máx. de cepillo	330mm
Altura máx. de cepillo	152mm
Longitud mín. de cepillo	152mm
Retirada de virutas	0,8 - 2,8mm
Velocidad de avance	7,4 m/min
Número de revoluciones en régimen de marcha al ralentí	8500 min <sup>-1</sup>
Número de cuchillas del cepillo	2
Peso	30,5kg

¡Reservado el derecho a introducir modificaciones técnicas!

#### Ruidos y vibraciones

⚠ **Advertencia:** El ruido puede tener consecuencias graves para su salud. Si el ruido de la máquina supera 85 dB (A), póngase una protección auditiva apropiada.

Nivel de presión acústica $L_{pA}$	93,7 dB(A)
Nivel de potencia acústica $L_{WA}$	92 dB(A)
Incertidumbre $K_{WA/pA}$	3 dB

Limite a un mínimo la emisión de ruidos y vibraciones.

- Utilice únicamente equipos en perfecto estado
- Efectúe el mantenimiento del aparato y límpielo con regularidad.
- Adapte su forma de trabajo al aparato.
- No sobrecargue el aparato.
- En caso necesario, haga revisar el aparato.
- Desconecte el aparato si no lo utiliza.

## 7. Desembalaje

Abra el embalaje y extraiga el aparato cuidadosamente.

Retire el material de embalaje y los seguros de embalaje y transporte (si los hubiera).

Compruebe la integridad del volumen de suministro.

Compruebe que no haya daños de transporte en el aparato y en los componentes de los accesorios. Conserve el embalaje por si fuera preciso hasta la extinción del período de garantía.

Familiarícese con el aparato antes de su uso con ayuda del manual de instrucciones.

Emplee únicamente piezas originales para los accesorios, las piezas de desgaste y piezas de repuesto. Puede encargar las piezas de repuesto a su proveedor técnico.

Indique en los pedidos nuestro número de artículo, el tipo de equipo y el año de construcción del mismo.

### ⚠ ¡ATENCIÓN!

**¡El aparato y el material de embalaje no son aptos como juguetes para niños! ¡Los niños no deben jugar con bolsas de plástico, láminas o piezas pequeñas! ¡Existe peligro de atragantamiento y asfíxia!**

## 8. Antes de la puesta en marcha

**⚠ ¡ATENCIÓN! ¡Antes de la puesta en marcha, es imprescindible montar por completo el aparato!**

### Supervise antes de cada uso:

- El funcionamiento correcto del interruptor de encendido, incluido el interruptor de emergencia (si existe)
- **Dispositivos de protección separadores bloqueados** Mediante la apertura consecutiva de cada uno de los dispositivos de protección separadores para desconectar la máquina y mediante la comprobación de que no es posible conectar la máquina con un dispositivo de protección abierto
- **Freno** Mediante una prueba funcional para determinar si el frenado se produce dentro del tiempo de frenado especificado y, si la máquina está equipada con un freno mecánico, que el freno debe probarse después de cada respuesta del dispositivo de protección frente a sobrecargas
- **Pinza antirretorno**  
Comprobar, como mínimo una vez por turno de trabajo, que estas se encuentren en buen estado, p. ej., que no se haya producido ningún daño por golpes en la superficie de contacto y que las pinzas retornen a su posición libremente por su propio peso;
- **Cuchilla del cepillo**  
Comprobar si presentan daños y están bien colocadas.

**La máquina debe utilizarse únicamente si se cumplen todos estos requisitos:**

- Utilice únicamente cuchillas bien afiladas y que hayan sido sometidas a un mantenimiento. Solo se deben utilizar las cuchillas construidas para la máquina.
- Para el mecanizado de piezas de trabajo cortas, emplee maderos o tacos de deslizamiento que no estén defectuosos.
- Conecte la máquina a un dispositivo de aspiración de polvo o virutas.
- Compruebe antes de comenzar el mecanizado que el tope se encuentre bien sujeto.
- Asegúrese de que mantiene el equilibrio en todo momento. Sitúese en una posición lateral con respecto a la máquina.

- Mantenga sus manos con la máquina en marcha a una distancia segura del rodillo de corte y del lugar en el que se expulsan las virutas.
- Comenzar con el cepillado solo en cuanto el rodillo de corte haya alcanzado la velocidad necesaria.
- También se debe prestar atención a que la pieza de trabajo no incluya cables, cordeles, cordones ni nada similar. No mecanice ninguna madera que incluya una gran cantidad de nudos u orificios.
- Asegure las piezas de trabajo largas para que no vuelquen al final del proceso de cepillado. Utilice para ello un desbobinador o cualquier dispositivo similar.
- Se prohíbe terminantemente retirar virutas o astillas con la máquina en marcha.
- Apague de inmediato la máquina en caso de que se produzca un bloqueo. Desenchufe siempre la clavija de la red y retire la pieza de trabajo atrapada.
- Tras cada uso, ajuste el tamaño de corte más pequeño para prevenir todo peligro de lesión.

#### **⚠ ¡ATENCIÓN!**

La máquina debe sujetarse de forma segura en el suelo / la placa de trabajo con los tornillos / sargentos adecuados, pues existe peligro de vuelco. (Figs. 9 + 10)

- Antes de efectuar la conexión, cerciórese de que los datos en la placa de características coinciden con los datos de la red.

**⚠ ¡ADVERTENCIA!** ¡Antes de cualquier trabajo de limpieza, ajuste, mantenimiento o reparación, desconecte la clavija de conexión de la red!

- Compruebe periódicamente que las cuchillas del cepillo y la regleta de sujeción estén bien fijadas en el árbol del cepillo.
- Las cuchillas del cepillo pueden sobresalir, como máximo, 1 mm del árbol del cepillo.
- Compruebe que las garras de retención funcionen correctamente.
- Lleve siempre protección ocular.
- Nunca corte muescas, espigas o formas.
- Antes de la puesta en marcha, deben estar montadas todas las tapas y dispositivos de protección de forma correcta.
- El árbol del cepillo debe poder circular libremente.

## **9. Montaje**

### **9.1 Fijación estable de la cepilladora (fig. 9 + 10)**

- Fije la máquina a una superficie resistente con la ayuda de cuatro tornillos.
- Para ello, encontrará agujeros de fijación de  $\varnothing$  10 mm (11) en los cuatro lados de la base de la máquina (10). La distancia para la fijación se puede ver en la fig. 9.

### **9.2 Mesa de alimentación (12) y de descarga (6) (fig. 3)**

- La mesa de alimentación (12) y de descarga (6) está premontada y plegada hacia arriba por motivos de embalaje.
- Despliegue la mesa de alimentación (12) y de descarga (6) hacia abajo.

### **9.3 Montaje de la manivela para la regulación de altura (4) (fig. 4)**

- Retire primero la tapa cobertora de la manivela (3) para la regulación de altura (4).
- Coloque la manivela para la regulación de altura (4) en el alojamiento de la manivela (26).
- Fíjela seguidamente con el tornillo de cabeza con hexágono interior (24) y la arandela (23). A continuación, apriete estos últimos con la llave Allen (22) en el sentido de las agujas del reloj. Manteniendo sujeta la manivela para la regulación de altura.
- A continuación, vuelva a colocar la tapa cobertora de la manivela (3) en la manivela para la regulación de altura (4).

### **9.4 Retirada del dispositivo de seguridad para el transporte y la lámina de protección (fig. 5 + 6)**

- Retire el dispositivo de seguridad para el transporte (29) de la máquina. En caso necesario, gire la unidad de cepillado (16) hacia arriba, en el sentido de las agujas del reloj, con la ayuda de la manivela para la regulación de altura (4). Retire, a continuación, la lámina de protección (30) de la mesa de cepillado (15).

### **9.5 Montaje de la campana de aspiración (27) (fig. 7 + 8)**

- Coloque la campana de aspiración (27) en la unidad de cepillado (16), por la parte posterior de la máquina, utilizando dos tornillos moleteados para la campana de aspiración (20).

El tubo de aspiración (en fig. 7 + 8 el adaptador de aspiración (5) ya está colocado) apunta en la dirección opuesta a la manivela para la regulación de altura (4).

- Montar/desmontar, en caso necesario, el adaptador de aspiración (5).

### 9.6 Estiba del taco deslizante (fig. 11+12)

- Coloque el taco deslizante (28), como se muestra en las fig. 11+12, en los dos tornillos del soporte del taco deslizante (31) de la parte posterior de la máquina. El taco deslizante debe estar colocado en un lugar accesible de la máquina.

## 10. Utilización

**⚠ ¡ATENCIÓN! ¡Antes de la puesta en marcha, es imprescindible montar por completo el aparato!**

**⚠ ¡ATENCIÓN! Antes de todos los trabajos de mantenimiento, limpieza y ajuste, desenchufe la clavija de conexión de la red.**

**⚠ ¡ATENCIÓN!** La cepilladora de regrosar ha sido especialmente diseñada para el cepillado de madera maciza.

- Para ello, se utilizan cuchillas del cepillo de alta aleación (38). Durante el cepillado regruesador, la superficie de contacto de la pieza de trabajo debe ser plana. Si se van a mecanizar piezas de trabajo más grandes o más pesadas, es necesario sujetar la máquina a la base.
- El interruptor de conexión/desconexión (18) se encuentra en el lado izquierdo de la máquina. Para conectar la máquina, presione el botón verde "I". Para desconectar la máquina, presione el botón rojo "0".
- La máquina está equipada con un interruptor de sobrecarga (17) para la protección del motor. En caso de sobrecarga, la máquina se detiene automáticamente. Después de un tiempo, se puede restablecer el interruptor de sobrecarga (17).

**⚠ ¡ATENCIÓN!** ¡La máquina se pone en marcha cuando se aprieta el pulsador de protección contra sobrecarga!

- Al mecanizar piezas de trabajo largas,
- utilice mesas de rodillos o un dispositivo de apoyo similar. Este equipo adicional está disponible en tiendas especializadas. Deben colocarse en el lado de alimentación y recepción de la cepilladora.

El ajuste de altura debe realizarse de tal manera que la pieza de trabajo pueda introducirse y extraerse de la máquina en horizontal.

### 10.1 Ajuste de la altura deseada (fig. 13)

- Ajuste la altura deseada de la unidad de cepillado (16) mediante la manivela para la regulación de altura (4). El indicador de escala (8) indica, en la escala de altura (9), la altura de la unidad de cepillado (16) sobre la mesa de cepillado (15).
- Es importante ajustar la altura de la unidad de cepillado (16) de abajo a arriba, es decir, primero coloque la unidad de cepillado (16) más abajo (aprox. 5 mm) que la altura deseada. Luego, suba la unidad de cepillado (16) hasta la altura deseada.
- Un giro de la manivela de ajuste de altura corresponde a aproximadamente 2 mm de ajuste de regulación de altura.

### 10.2 Medidor de la profundidad de corte (14) (fig. 14)

- La cepilladora de regrosar está equipada con un medidor de la profundidad de corte (14). El indicador del medidor de la profundidad de corte (14) indica la profundidad de corte cuando la pieza de trabajo está colocada entre este y la mesa de cepillado, con el espesor de cepillado deseado ajustado.
- La profundidad de corte no debe superar los 2,8 mm. Si es necesario, hay que cepillar la pieza de trabajo varias veces para conseguir el espesor en cuestión. Volver a medir, dado el caso, con un pie de rey (no incluido en el volumen de suministro).

### 10.3 Funcionamiento del cepillo regruesador (fig. 15)

- Conecte la clavija de conexión de la red con la toma de enchufe (19).
- Pulse el botón verde "I" del interruptor de conexión/desconexión (18) para arrancar la cepilladora.
- Coloque una pieza de trabajo sobre la mesa de alimentación (12).
- Para introducir la pieza de trabajo en la máquina, colóquese junto a la abertura de alimentación. Guíe la pieza de trabajo en dirección a la mesa de cepillado (15).
- Introducir lentamente la pieza de trabajo en línea recta. La pieza de trabajo entra automáticamente. Guiar la pieza de trabajo recta a lo largo de la cepilladora.

- Para retirar la pieza de trabajo de la máquina, colóquese junto a la mesa de descarga. Apoyar las piezas de trabajo largas sobre caballetes con rodillos.
- Una vez finalizado el trabajo, apague la máquina. Pulse a la vez la tecla roja "0" del interruptor de conexión/desconexión (18). Desconecte a continuación la máquina de la red.

#### **10.4 Sistema de aspiración (fig. 1 + 8)**

- Conecte el tubo de aspiración (25), si es necesario utilizando el adaptador de aspiración (5), de la cepilladora a un sistema de extracción de virutas (no incluido en el volumen de suministro).
- Para aspirar virutas de madera y serrín de madera, debe utilizarse un sistema de aspiración. La velocidad de circulación en el tubo de aspiración debe ser de 20 m/s, como mínimo.

#### **10.5 Cambio de la cuchilla del cepillo (fig. 16-19)**

**⚠ ¡ATENCIÓN! Antes de todos los trabajos de mantenimiento, limpieza y ajuste, desenchufe la clavija de conexión de la red.**

- En la parte posterior de la máquina, en la unidad de cepillado (16), se encuentra la tapa del árbol del cepillo (34). En ella, hay dos soportes magnéticos (32) y un soporte para la llave Allen (33).
- Baje la unidad de cepillado hasta abajo del todo (véase 10.1)
- Retire la campana de aspiración (27) (véase 9.4)
- Retire la tapa del árbol del cepillo (34).
- Para ello, retire los cuatro tornillos de cabeza con hexágono interior de la tapa del árbol del cepillo (35) mediante la llave Allen (22).

**⚠ ¡ATENCIÓN! ¡Las cuchillas del cepillo están afiladas! Utilizar siempre guantes de trabajo adecuados para cambiar las cuchillas del cepillo.**

- Retire las 6 uniones roscadas de la cuchilla del cepillo (36) con la llave Allen (22).
- Separe cuidadosamente la regleta de sujeción (37) y la cuchilla del cepillo (38) del árbol del cepillo (40) mediante los dos imanes (21). Vigile de no perder los dos resortes para el bloqueo de la cuchilla del cepillo (39).
- Ahora se puede girar la cuchilla del cepillo (38) o se puede insertar una nueva cuchilla del cepillo (38). En caso de girar la cuchilla del cepillo, marque el filo ya utilizado con un rotulador resistente al agua.
- Monte la cuchilla del cepillo (38) en el árbol del cepillo en orden inverso. Fijese que los pasadores de alojamiento de la cuchilla del cepillo (41) impidan que la cuchilla del cepillo (38) se desplace.

Fijese también que los dos resortes del bloqueo de la cuchilla del cepillo (39) estén colocados en la posición correcta. No es necesario realizar ningún tipo de ajuste adicional.

- Apriete bien la unión atornillada de la cuchilla del cepillo. Vuelva a comprobar que así sea.
- Repita los pasos anteriores para la segunda cuchilla del cepillo (38), a la que podrá acceder girando cuidadosamente el árbol del cepillo (40).
- Después de cambiar la cuchilla del cepillo, monte la tapa del árbol del cepillo (34) y la campana de aspiración (27) en orden inverso.

#### **10.6 Cambio de la escobilla de carbón (fig. 20)**

**⚠ ¡ATENCIÓN! Antes de todos los trabajos de mantenimiento, limpieza y ajuste, desenchufe la clavija de conexión de la red.**

- Compruebe el estado de las escobillas al cabo de aprox. 50 horas de servicio. En caso de que las escobillas tengan una longitud inferior a 3 mm, deben sustituirse. (2 unidades necesarias) Siempre se intercambian por parejas.

#### **10.7 Rodillos de retorno de la pieza de trabajo (fig.1)**

Los rodillos de retorno de la pieza de trabajo (2) sirven para devolver una pieza de trabajo totalmente cepillada o para depositarla en la máquina sin rayar la carcasa de la misma (1).

### **11. Indicaciones de trabajo**

- ¡Trabajar únicamente con cuchillas del cepillo afiladas!
- Introducir la pieza de trabajo con el extremo más grueso primero y el lado hueco hacia abajo.
- La retirada de virutas máxima de esta cepilladora es de 2,8 mm. Sin embargo, esta cantidad solo debe alcanzarse cuando se cumplen las siguientes condiciones:

- Cuando la anchura de la pieza de trabajo es de 152 mm.
- Al utilizar cuchillas del cepillo muy afiladas.
- Al cepillar madera blanda.

En caso contrario, existe el riesgo de sobrecarga del aparato. Trabaje idealmente cada pieza en varias pasadas hasta alcanzar el grosor deseado.

- En caso de una anchura creciente de la pieza de trabajo, debe disminuirse la retirada de virutas.
- Si la pieza de trabajo se queda atascada, levantar la unidad de cepillado aproximadamente 1 mm (1/2 vuelta de manivela).

- En caso de que sea posible, cepillar la pieza de trabajo a lo largo de la fibra.
- La calidad de la superficie es mejor si se elimina poco material aunque, para ello, deban realizarse más pasadas.
- Desconectar la máquina cuando no se vaya a realizar ningún trabajo inmediatamente después.
- Las piezas de trabajo con una longitud inferior a 152 mm no deben mecanizarse.
- Cepillar un máximo de 2 piezas de trabajo al mismo tiempo. Alimentar por los dos lados exteriores.
- En el caso de piezas de trabajo más cortas, utilizar el taco deslizante.

## 12. Conexión eléctrica

El motor eléctrico instalado está conectado listo para utilizarse. La conexión cumple las pertinentes disposiciones VDE y DIN. La conexión a la red por parte del cliente, así como el cable alargador utilizado deben cumplir estas normas.

- El producto cumple los requisitos de la norma EN 61000-3-11 y está sometido a condiciones de conexión especiales. Ello significa que está prohibido un uso en puntos de conexión escogidos de forma arbitraria.
- El aparato puede provocar fluctuaciones de tensión transitorias ante condiciones desfavorables de la red.
- El producto solo es apto para el uso en los puntos de conexión previstos,
  - a) No superar la impedancia de red máxima permitida  $Z_{m\acute{a}x.} = 0,357 \Omega$  o
  - b) aquellos con una intensidad de corriente permanente admisible de red de como mínimo 100 A por fase.
- Como usuario deberá asegurarse - si fuera necesario tras una consulta previa a su compañía suministradora de electricidad - de que el punto de conexión al que desea conectar el producto cumple uno de los dos requisitos indicados, a) o b).

### Indicaciones importantes:

En caso de sobrecarga del motor, este se desconecta automáticamente. Tras un tiempo de refrigeración (los tiempos varían), puede conectarse de nuevo el motor.

### Línea de conexión eléctrica defectuosa

En las líneas de conexión eléctrica surgen a menudo daños de aislamiento.

Las causas para ello pueden ser:

- Zonas aprisionadas al conducir las líneas de conexión a través de ventanas o puertas entreabiertas.
- Dobleces ocasionados por la fijación o el guiado incorrectos de la línea de conexión.
- Zonas de corte al sobrepasar la línea de conexión.
- Daños de aislamiento por tirar de la línea de conexión del enchufe de la pared.
- grietas causadas por el envejecimiento del aislamiento.

Tales líneas de conexión eléctrica defectuosas no deben utilizarse, pues suponen un riesgo para la vida debido a los daños de aislamiento.

Supervisar con regularidad las líneas de conexión eléctrica en busca de posibles daños. Durante la comprobación, preste atención a que la línea de conexión no cuelgue de la red eléctrica.

Las líneas de conexión eléctrica deben cumplir las pertinentes disposiciones VDE y DIN. Utilice solo líneas de conexión eléctrica con certificación H05VV-F.

La impresión de la denominación del tipo en el cable de conexión es obligatoria.

En el caso de motores de corriente alterna monofásicos, para máquinas con una elevada corriente de arranque (a partir de 3000 W), recomendamos emplear una protección por fusible C 16 A o K 16 A.

## 13. Limpieza, mantenimiento y pedido de piezas de repuesto

### Medidas generales de mantenimiento

Retire cada cierto tiempo las virutas y el polvo de la máquina con ayuda de un paño. Engrase con aceite las piezas giratorias una vez al mes para prolongar la vida útil de la herramienta. No engrase con aceite el motor.

No utilice ningún producto cáustico para limpiar las piezas de plástico.

**⚠ ¡ADVERTENCIA!** ¡Antes de cualquier trabajo de limpieza, ajuste, mantenimiento o reparación, desconecte la clavija de conexión de la red!

### 13.1 Limpieza

- En lo posible, mantenga los dispositivos de protección, las ranuras de aire y el cárter del motor libres de polvo y suciedad. Limpie el aparato con un paño limpio o sople aire comprimido a baja presión.

- Recomendamos limpiar el aparato directamente después del uso.
- Limpie regularmente el aparato con un paño húmedo y algo de jabón blando. No utilice ningún producto de limpieza ni disolventes; estos podrían deteriorar las piezas de plástico del aparato. Ponga cuidado para que no entre agua en el interior del aparato. La entrada de agua en el aparato eléctrico aumenta el riesgo de un choque eléctrico.
- Limpiar regularmente la expulsión de virutas y/o la aspiración de polvo.
- ¡No rociar nunca el aparato con agua!

### 13.2 Mantenimiento

#### 13.2.1 Máquina (fig. 21 + 22)

Lubrique periódicamente las siguientes piezas después de unas 10 horas de servicio:

- Garras de retención (42)
  - Vástago roscado para ajustar la altura de la unidad de cepillado (43)
  - Columnas-guía del ajuste de altura (44)
- Utilice exclusivamente lubricante seco.

La mesa de alimentación, la mesa de descarga, la mesa cepilladora de regosar, los rodillos de alimentación/descarga y las garras de retención deben mantenerse siempre libres de resina. Hay que limpiar los rodillos de alimentación/descarga y las garras de retención que estén sucios. Para evitar que el motor se sobrecaliente, hay que retirar periódicamente el polvo que se acumule en los orificios de ventilación. Mejore la capacidad deslizamiento de las mesas tratándolas periódicamente con lubricante.

#### 13.2.2 Herramienta de corte

La resina de las cuchillas, la regleta de sujeción y el árbol del cepillo debe limpiarse regularmente. Limpíelos con un eliminador de resina adecuado.

#### 13.3 Pedido de piezas de repuesto:

Al efectuar el pedido de piezas de repuesto, deben incluirse las siguientes indicaciones:

- Tipo de aparato
- Número de artículo del aparato
- Número de identificación del aparato
- Número de pieza de repuesto de la pieza de repuesto necesaria

Las reparaciones y los trabajos no descritos en estas instrucciones solo debe realizarlos personal técnico cualificado.

#### Información sobre el servicio técnico

Hay que tener en cuenta que los siguientes componentes de este producto están sometidos a desgaste natural o por el uso o que se requieren los siguientes materiales de consumo.

Piezas de desgaste:\* Correa trapezoidal, Escobillas de carbón, Cuchilla del cepillo, Taco deslizante, Rodillos de goma

\* ¡No se incluyen obligatoriamente en el volumen de suministro!

Encontrará las piezas de repuesto y los accesorios en nuestro centro de servicio. Para ello, escanee el código QR que aparece en la portada.

## 14. Transporte

Transporte la máquina únicamente utilizando las dos empuñaduras. (7)

Para el transporte, se debe desconectar la máquina de la red eléctrica.

## 15. Almacenamiento

Almacene el aparato y sus accesorios en un lugar oscuro, seco y sin riesgo de heladas que no esté al alcance de los niños. El rango de temperatura de almacenamiento es de 5 a 30°C.

Conserve la herramienta en su embalaje original.

Cubra la herramienta para protegerla del polvo o de la humedad. Guarde el manual de instrucciones junto con la herramienta.

## 16. Eliminación y reciclaje



El aparato se encuentra en un envase para evitar daños de transporte. Este envase es materia prima, por lo que se puede reutilizar o devolver al circuito de materias primas. El aparato y sus accesorios se componen de diferentes materiales como, p. ej. metal y materiales sintéticos. Elimine los componentes defectuosos en un punto de eliminación de residuos peligrosos. ¡Pregunte en alguna tienda especializada o en la administración municipal!



**¡No arroje los aparatos usados a la basura doméstica!**



Este símbolo indica que el producto, según la directiva sobre residuos de aparatos eléctricos y electrónicos (2012/19/UE) y las leyes nacionales, no puede eliminarse junto con la basura doméstica. En su lugar, este producto deberá ser conducido a un punto de recogida adecuado. Esto puede efectuarse devolviendo el aparato al comprar uno nuevo de características similares o entregándolo en un punto de recogida autorizado para el reciclaje de residuos de aparatos eléctricos y electrónicos.

La manipulación inadecuada de aparatos eléctricos y electrónicos usados puede tener efectos negativos en el medio ambiente y en la salud humana, debido a las sustancias potencialmente peligrosas que estos frecuentemente contienen. Al eliminar correctamente este producto, Ud. contribuye además a un aprovechamiento eficaz de los recursos naturales. Para más información acerca de los puntos de recogida de residuos de aparatos usados, póngase en contacto con su ayuntamiento, el organismo público de recogida de residuos, cualquier centro autorizado para la eliminación de residuos de aparatos eléctricos y electrónicos o la oficina del servicio de recogida de basuras.

## 17. Solución de averías

Avería	Causa posible	Solución
La máquina no se conecta	<ul style="list-style-type: none"> <li>No hay tensión de red. Escobillas de carbón desgastadas</li> </ul>	<ul style="list-style-type: none"> <li>Controlar el suministro de tensión</li> <li>Llevar la máquina al taller del servicio de postventa</li> </ul>
La máquina no funciona o se detiene repentinamente	<ul style="list-style-type: none"> <li>Falta de corriente</li> <li>Motor o interruptor defectuosos</li> </ul>	<ul style="list-style-type: none"> <li>Comprobar el fusible / comprobar la protección frente a sobrecargas del aparato</li> <li>Encargue la comprobación del motor o interruptor a un técnico electricista</li> <li>Comprobar el fusible previo de la red</li> <li>La máquina no arranca de nuevo por sí sola debido al sistema de protección contra baja tensión montado y se debe conectar de nuevo tras reanudarse la tensión eléctrica.</li> </ul>
La máquina se detiene durante el cepillado	<ul style="list-style-type: none"> <li>Cuchilla de cepillado roma/desgastada</li> <li>El interruptor de sobrecarga ha saltado</li> <li>Arranque de virutas muy grande</li> </ul>	<ul style="list-style-type: none"> <li>Cambiar o afilar cuchillas</li> <li>Conectar de nuevo el motor tras un tiempo de enfriado</li> <li>Reducir el arranque de virutas</li> </ul>
La pieza de trabajo se atasca durante el Cepillado regruesador	<ul style="list-style-type: none"> <li>Profundidad de corte muy grande</li> </ul>	<ul style="list-style-type: none"> <li>Reducir la profundidad de corte y mecanizar la pieza de trabajo en varios pasos de trabajo</li> </ul>

La velocidad desciende durante el cepillado	<ul style="list-style-type: none"> <li>• Arranque de virutas muy grande</li> <li>• Cuchillas romas</li> </ul>	<ul style="list-style-type: none"> <li>• Reducir el arranque de virutas</li> <li>• Cambie la cuchilla</li> </ul>
Estado de la superficie insatisfactorio	<ul style="list-style-type: none"> <li>• Cuchilla de cepillado roma/desgastada</li> <li>• Cuchilla de cepillado obturada por la viruta</li> <li>• Entrada irregular</li> </ul>	<ul style="list-style-type: none"> <li>• Cambiar o afilar cuchillas</li> <li>• Retirar virutas</li> <li>• Introducir pieza de trabajo con presión constante y avance reducido de entrada</li> </ul>
Superficie mecanizada demasiado rugosa	<ul style="list-style-type: none"> <li>• La pieza de trabajo presenta mucha humedad</li> </ul>	<ul style="list-style-type: none"> <li>• Secar la pieza de trabajo</li> </ul>
Superficie mecanizada agrietada	<ul style="list-style-type: none"> <li>• La pieza de trabajo se ha mecanizado en sentido contrario a la dirección de crecimiento</li> <li>• Se ha cepillado mucho material de una sola vez</li> </ul>	<ul style="list-style-type: none"> <li>• Mecanizar la pieza de trabajo en sentido opuesto</li> <li>• Mecanizar la pieza de trabajo en varios pasos de trabajo</li> </ul>
Avance muy reducido de la pieza de trabajo durante cepillado regresador	<ul style="list-style-type: none"> <li>• Mesa de cepillado con resina</li> <li>• Rodillos de alimentación demasiado resbaladizos</li> </ul>	<ul style="list-style-type: none"> <li>• Limpiar y aplicar cera de deslizamiento</li> <li>• Lijar ligeramente con papel de lija</li> </ul>
Eyector de virutas obstruido durante el cepillado regresador (sin aspirador)	<ul style="list-style-type: none"> <li>• Arranque de virutas muy grande</li> <li>• Cuchillas romas</li> <li>• Madera muy mojada</li> </ul>	<ul style="list-style-type: none"> <li>• Reducir el arranque de virutas</li> <li>• Cambie la cuchilla</li> <li>• Secar la pieza de trabajo</li> </ul>
Salida de virutas con aspiración obstruida durante el cepillado regresador	<ul style="list-style-type: none"> <li>• Aspirador muy débil</li> </ul>	<ul style="list-style-type: none"> <li>• Se debe emplear un sistema aspirador que garantice en la boca de conexión como mínimo una velocidad del aire de 20 m/s</li> </ul>

Periodo de mantenimiento regular		Antes de cada puesta en servicio	En caso necesario	Semanalmente	Tras 6 meses
Comprobación del estado impecable de la cuchilla del cepillo	Controlar	X			
	Sustituir		X		X
Comprobación de la funcionalidad de los dispositivos de seguridad	Controlar	X			
	Sustituir		X		
Limpieza de la máquina de polvo / viruta	Limpiar	X			
Comprobación de la tensión, el estado y el desgaste de las correas de accionamiento	Controlar		X		
	Sustituir				
Lubricación / Engrasado de todas las piezas de unión móviles				X	X

## Explicação dos símbolos no aparelho

A utilização de símbolos neste manual serve para chamar a sua atenção para potenciais riscos. Os símbolos de segurança e explicações associadas devem ser bem compreendidos. Os avisos em si não eliminam quaisquer riscos e não substituem medidas corretas para a prevenção de acidentes.

	<p>Leia e siga o manual de instruções e as indicações de segurança antes da colocação em funcionamento!</p>
	<p>Usar proteção auditiva.</p>
	<p>Use uma máscara de proteção contra poeiras. O tratamento de madeira e outros materiais pode gerar poeiras nocivas à saúde. Não deve ser tratado material com amianto!</p>
	<p>Utilize óculos de proteção. Durante o trabalho, faíscas e lascas, aparas e pós ejetados pelo aparelho poderão provocar cegueira.</p>
	<p><b>AVISO!</b> Perigo de ferimentos! Não tocar na lâmina da plaina em funcionamento.</p>
	<p>Usar luvas de proteção ao substituir as lâminas!</p>
	<p>Interruptor de sobrecarga</p>
	<p>Direção de avanço</p>
<p><b>⚠ Atenção!</b></p>	<p>Nestas instruções de operação, assinalámos as secções que dizem respeito à sua segurança com este símbolo</p>

**Conteúdo:****Página:**

1.	Introdução .....	101
2.	Descrição do aparelho .....	101
3.	Âmbito de fornecimento.....	102
4.	Utilização correta.....	102
5.	Indicações de segurança .....	102
6.	Dados técnicos .....	105
7.	Desembalar.....	106
8.	Antes da colocação em funcionamento .....	106
9.	Montagem .....	107
10.	Funcionamento .....	108
11.	Dicas de trabalho.....	109
12.	Ligação elétrica .....	110
13.	Limpeza, manutenção e encomenda de peças sobresselentes .....	110
14.	Transporte.....	111
15.	Armazenamento .....	111
16.	Eliminação e reciclagem.....	111
17.	Resolução de problemas.....	112

# 1. Introdução

## Fabricante:

Scheppach GmbH  
Günzburger Straße 69  
D-89335 Ichenhausen, Alemanha

## Estimado cliente,

Desejamos-lhe muita satisfação e sucesso ao trabalhar com o seu novo aparelho.

## Nota:

De acordo com a legislação vigente relativa à responsabilidade pelos produtos, o fabricante deste aparelho não é responsável por danos que ocorram nele ou através dele nas seguintes situações:

- manuseio incorreto,
- Incumprimento das instruções de operação
- reparações efetuadas por técnicos terceiros não autorizados,
- Incorporação e substituição de peças sobresselentes que não sejam de origem
- utilização incorreta
- falhas da instalação elétrica em caso de não cumprimento dos regulamentos elétricos e disposições VDE 0100, DIN 57113 / VDE 0113

## Tenha em atenção:

Antes da montagem e da colocação em funcionamento, leia a totalidade do texto do manual de instruções.

Este manual de instruções deverá facilitar-lhe a familiarização com o aparelho e com as possibilidades de utilização corretas.

O manual de instruções contém indicações importantes de como trabalhar com o aparelho de modo seguro, correto e económico e de como evitar perigos, poupar em custos de reparação, reduzir períodos de paragem e aumentar a fiabilidade e vida útil do aparelho.

Para além dos regulamentos de segurança deste manual de instruções, deverá cumprir sempre as diretivas respeitantes à operação do aparelho vigentes no seu país.

Guarde o manual de instruções num invólucro de plástico, protegido da sujidade e da umidade, junto ao aparelho. O manual deve ser lido e seguido por todo e qualquer pessoal operador antes do início dos trabalhos.

Só devem trabalhar no aparelho pessoas que tenham sido instruídas acerca da utilização do aparelho e dos perigos associados. Deve ser respeitada a idade mínima exigida.

Para além das indicações de segurança incluídas neste manual de instruções e dos regulamentos especiais do seu país, devem ser cumpridas as regras técnicas geralmente reconhecidas para a operação de máquinas idênticas.

Não assumimos qualquer responsabilidade por acidentes ou danos que advenham do não cumprimento deste manual de instruções e das indicações de segurança.

# 2. Descrição do aparelho

1. Carcaça da máquina
2. Rolos de retorno da peça
3. Tampa de cobertura da manivela
4. Manivela de ajuste da altura
5. Adaptador de aspiração
6. Mesa de descarga
7. Pega
8. Indicador da escala
9. Escala de alturas
10. Base da máquina
11. Furos de fixação
12. Mesa de alimentação
13. Cobertura das escovas de carvão
14. Medição da profundidade de corte
15. Mesa de aplainamento
16. Unidade de aplainamento
17. Interruptor de sobrecarga
18. Interruptor de ligar/desligar
19. Cabo de alimentação
20. Parafuso de cabeça estriada para cúpula de aspiração
21. Íman
22. Chave Allen
23. Arruela espaçadora
24. Parafuso de sextavado interno
25. Boca de aspiração
26. Encaixe da manivela
27. Cúpula de aspiração
28. Haste deslizante
29. Proteção de transporte
30. Película de proteção
31. Suporte da haste deslizante
32. Suporte de íman
33. Suporte da chave sextavada interior
34. Cobertura do veio da plaina
35. Parafuso de sextavado interno da cobertura do veio da plaina
36. Aparafusamento da lâmina da plaina
37. Barra de aperto
38. Lâmina da plaina

39. Molas da proteção da lâmina da plaina
40. Veio da plaina
41. Pinos de encaixe da lâmina da plaina
42. Garras contra retrocesso
43. Haste rosca para ajuste da altura da unidade de aplainamento
44. Colunas de guia do ajuste da altura

### 3. Âmbito de fornecimento

- 1x Plaina desengrossadeira
- 1x Cúpula de aspiração
- 2x Parafuso de cabeça estriada
- 2x Íman
- 1x Adaptador de aspiração
- 1x Manivela de ajuste da altura
- 1x Parafuso de sextavado interno
- 1x Arruela espaçadora
- 1x chave Allen
- 1x Haste deslizante
- 1x manual de instruções

### 4. Utilização correta

A plaina desengrossadeira permite-lhe aplainar madeira serrada descascada retangular de todos os tipos à largura e espessura desejadas.

A plaina desengrossadeira foi projetada especialmente para aplainar madeira firme.

O aparelho não é adequado para cortar entalhes, reentrâncias, ilhas ou formas

Peças de metal ou materiais que possam lascar não devem ser processados com este aparelho.

Não processe madeira que apresente numerosos nós ou cavidades de nós.

Certifique-se de que a peça não contém cabos, cordas, cordões, pregos ou semelhantes.

A máquina deve estar solidamente fixa ao pavimento / bancada de trabalho com parafusos / sargentos, dado existir perigo de tombar. (Fig. 9 + 10)

A máquina só deve ser utilizada para o seu propósito especificado. Qualquer outra utilização é considerada incorreta. Os danos ou ferimentos daí resultantes serão da responsabilidade da entidade operadora/operador e não do fabricante.

Faz igualmente parte da utilização correta o cumprimento das indicações de segurança, assim como das instruções de montagem e das indicações de operação no manual de instruções.

As pessoas que operem ou mantenham a máquina deverão ser familiarizadas com a mesma e ser instruídas relativamente aos perigos possível.

Para além disso, devem ser estritamente cumpridos os regulamentos de prevenção de acidentes vigentes. Devem ser seguidas todas as restantes regras gerais relativas às áreas de medicina do trabalho e de segurança.

Qualquer alteração na máquina exclui o fabricante de toda e qualquer responsabilidade por danos daí resultantes.

A máquina pode ser utilizada apenas com peças e acessórios originais do fabricante.

As instruções de segurança e de manutenção, os procedimentos de trabalho do fabricante, bem como as dimensões constantes nos Dados Técnicos devem ser observados.

Tenha em atenção que os nossos aparelhos não foram desenvolvidos para utilização em ambientes comerciais, artesanais ou industriais. Não assumimos qualquer garantia, se o aparelho for utilizado em ambientes comerciais, artesanais, industriais ou equivalentes.

### 5. Indicações de segurança

#### Indicações de segurança gerais

**⚠ ATENÇÃO!** Ao usar ferramentas elétricas, devem ser consideradas as seguintes medidas de segurança básicas para a proteção contra choque elétrico e risco de ferimentos e de incêndio.

Leia todas estas notas antes de utilizar a ferramenta elétrica e guarde as indicações de segurança num local seguro.

#### Trabalho seguro

- 1 Mantenha a sua área de trabalho em ordem
  - A desordem na área de trabalho poderá ter como consequência acidentes.
- 2 Leve em conta as influências ambientais
  - Não exponha a ferramenta elétrica à chuva.
  - Não utilize ferramentas elétricas num ambiente húmido ou molhado.
  - Assegure uma boa iluminação da área de trabalho.
  - Não utilize ferramentas elétricas em locais em que existe perigo de incêndio ou de explosão.

- 3 Proteja-se contra choque elétrico
  - Evite o contacto do corpo com peças ligadas à terra (por ex. tubos, radiadores, fogões elétricos ou aparelhos de refrigeração).
- 4 Mantenha outras pessoas afastadas
  - Não deixe que outras pessoas, sobretudo crianças, toquem na ferramenta elétrica ou no cabo. Mantenha-as afastadas da sua área de trabalho.
- 5 Guarde ferramentas elétricas não utilizadas num local seguro
  - As ferramentas elétricas não utilizadas devem ser armazenadas num local seco, alto ou vedado, fora do alcance de crianças.
- 6 Não sobrecarregue a sua ferramenta elétrica
  - Trabalhará melhor e de modo mais seguro dentro da gama de desempenho especificada.
- 7 Utilize a ferramenta elétrica correta
  - Não utilize qualquer máquina de potência fraca para trabalhos pesados.
  - Não utilize a ferramenta elétrica para fins para os quais ela não está prevista. Por exemplo, não utilize uma serra circular manual para cortar troncos de árvores ou pedaços de madeira.
- 8 Use vestuário de trabalho adequado
  - Não utilize vestuário largo ou joalheria, eles poderão ser capturados por peças móveis.
  - Ao trabalhar ao ar livre, recomenda-se a utilização de calçado antiderrapante.
  - No caso de cabelos compridos, use uma rede para o cabelo.
- 9 Utilize equipamento de proteção
  - Utilize óculos de proteção.
  - Utilize uma máscara respiratória em caso de trabalhos geradores de poeira.
- 10 Ligue o equipamento de aspiração de pó
  - Se estiverem disponíveis ligações para a aspiração de pó e para o dispositivo de recolha, certifique-se de que estes estão ligados e são usados corretamente.
- 11 Não utilize o cabo para fins para os quais é inapropriado
  - Não utilize o cabo para retirar a ficha da tomada. Proteja o cabo contra o calor, óleo e arestas afiadas.
- 12 Fixe a peça de trabalho
  - Utilize os dispositivos de fixação ou um torno de apertar para fixar a peça. Assim, é mais seguro do que com as suas mãos.
- 13 Evite uma posição do corpo anormal
  - Certifique-se de que se coloca numa posição segura e que mantém o equilíbrio em todos os momentos.
- 14 Realize a manutenção das suas ferramentas com cuidado
  - Mantenha as ferramentas de corte afiadas e limpas, para poder trabalhar melhor e de modo mais seguro.
  - Observe as instruções relativas à lubrificação e à substituição de ferramentas.
  - Verifique regularmente o cabo de ligação da ferramenta elétrica e, se ele apresentar danos, peça a um técnico reconhecido para o substituir.
  - Verifique regularmente as linhas de prolongamento e substitua-as em caso de danos.
  - Mantenha as pegas estão limpas, secas e livres de óleo e graxa.
- 15 Retire a ficha da tomada
  - Em caso de desuso da ferramenta elétrica, antes da manutenção e aquando da substituição de ferramentas, tais como lâmina de serra, broca, fresa.
  - Se o veio da plaina bloquear durante o trabalho devido a uma força de avanço demasiado grande ou ao encravamento da peça, desligue o aparelho e separe-o da rede. Remova a peça e assegure-se de que o veio da plaina se move livremente. Ligue o aparelho e execute novamente o passo de trabalho com uma força de avanço reduzida.
- 16 Não deixe qualquer chave de ferramenta inserida
  - Antes de ligar, verifique se a chave e as ferramentas de ajuste foram retiradas.
- 17 Evite um arranque involuntário
  - Assegure-se de que o interruptor está desligado antes de ligar a ficha à tomada.
- 18 Utilize cabos de prolongamento para o exterior
  - Utilize apenas cabos de prolongamento autorizados e correspondentemente identificados para o ar livre.
- 19 Mantenha-se alerta
  - Preste atenção ao que está a fazer. Realize os trabalhos de forma responsável. Não utilize a ferramenta elétrica se estiver desconcentrado.
- 20 Verifique se a ferramenta elétrica apresenta danos
  - Antes de nova utilização da ferramenta elétrica, examine minuciosamente todos os dispositivos de proteção ou peças ligeiramente danificadas quanto ao seu funcionamento perfeito e adequado.

- Verifique se as peças móveis funcionam na perfeição e não ficam presas ou se as peças estão danificadas. Todas as peças devem estar montadas corretamente e cumprir todas as condições para garantir o funcionamento perfeito da ferramenta elétrica.
- Dispositivos de proteção e peças danificados devem ser reparados ou substituídos de forma adequada por uma oficina especializada reconhecida, salvo indicação em contrário nas instruções de funcionamento.
- Interruptores danificados têm de ser substituídos numa oficina de manutenção.
- Não utilize ferramentas elétricas cujo interruptor não possa ser ligado e desligado.

## 21 ATENÇÃO!

- A utilização de outras ferramentas e outros acessórios poderá representar para si um perigo de ferimentos.
- 22 Peça a um electricista para reparar a sua ferramenta elétrica
- Esta ferramenta elétrica cumpre os regulamentos de segurança relevantes. As reparações só devem ser executadas por um electricista, e apenas utilizando peças sobresselentes de origem. Caso contrário, poderão ocorrer acidentes com o utilizador.

Este aparelho não se destina à utilização por pessoas (incluindo crianças) com capacidades físicas, sensoriais ou mentais diminuídas ou com falta de experiência e/ou conhecimentos adequados.

As crianças devem ser supervisionadas, para se assegurar de que não brincam com o aparelho.

Cuidado! Este aparelho cria um campo eletromagnético durante o funcionamento. Esse campo poderá, sob determinadas circunstâncias, afetar implantes médicos ativos e passivos.

Para reduzir o risco de ferimentos graves ou mortais, recomendamos às pessoas com implantes médicos que consultem o seu médico e o fabricante do seu implante antes de operarem o aparelho.

## Indicações de segurança adicionais

- Não use lâminas rombas. Perigo de ricochete!
- O bloco de corte deve estar completamente coberto.
- Para aplainar peças curtas, utilize uma haste deslizante.

- Para aplainar peças estreitas, deve tomar precauções de segurança adicionais. Poderá ser necessário utilizar dispositivos de pressão lateral e coberturas elásticas, para garantir um trabalho seguro.
- O aparelho não é adequado para cortar entalhes.
- A proteção contra retrocesso e o cilindro de avanço devem ser verificados regularmente.
- Os aparelhos que sejam equipados com extrator de aparas e cúpula de exaustão devem ser ligados aos aparelhos correspondentes. O tipo de material pode afetar negativamente a formação de pó.
- O aparelho é apropriado exclusivamente para cortar madeira e materiais semelhantes.
- Se a lâmina apresentar um desgaste de 5%, deve ser substituída.
- A falta de haste deslizante pode causar perigos. A haste deslizante deve ser sempre guardada na máquina quando não é utilizada.
- Se as peças pequenas forem introduzidas à mão, existe um maior perigo de ferimentos. As recomendações do fabricante para a utilização de uma haste deslizante devem ser respeitadas.
- A orientação incorreta das coberturas de proteção, da mesa de avanço ou da grelha pode provocar situações incontroláveis.
- As peças danificadas ou sujas encerram perigos. Peças de metal ou materiais que possam lascar não devem ser processados com este aparelho.

### Perigo de ferimentos!

- Coloque as peças compridas a cortar sobre a mesa rolante ou outro equipamento de apoio. De outro modo, pode perder o controlo da peça.
- A máquina só é adequada para aplainamento e desengrossamento
- Quando trabalhar na máquina, deverá usar sempre vestuário de proteção adequado:
  - proteção auditiva para proteger contra danos auditivos,
  - proteção respiratória para prevenir a inalação de partículas de pó perigosas,
  - luvas de proteção ao manusear o veio da lâmina e materiais ásperos, para diminuir o risco de ferimentos por arestas afiadas,
  - óculos de proteção para evitar lesões oculares devido à projeção de partículas.



- As seguintes situações deverão ser evitadas em quaisquer circunstâncias: interrupção prematura do processo de corte (cortes de aplainamento que não abrangem o comprimento total da peça; o aplainamento de peças de madeira irregulares que não assentam uniformemente na mesa de avanço).

**⚠ ATENÇÃO!** Se a ligação principal à rede estiver em mau estado, ao ligar o aparelho, existe perigo de curto-circuito. Isso também pode afetar outras funções (p. ex., o acendimento das luzes-piloto). Caso ocorram avarias na ligação principal à rede, dirija-se à empresa fornecedora de energia local para apoio e informações.

### Riscos residuais

Mesmo que a máquina seja corretamente utilizada, não é possível excluir totalmente determinados riscos residuais. Devido à necessária progressão do trabalho, poderão ocorrer os seguintes ferimentos:

**⚠ AVISO! Perigo de ferimentos** nos dedos e mãos através do contacto com o veio da lâmina em áreas não cobertas, na troca de ferramenta, além de poderem ficar esmagados com a abertura da cobertura de proteção.

- Lesões oculares
- na abertura de inserção e descarga
- pelo ricochete perigoso
- perigo devido à corrente, se as linhas elétricas não tiverem sido ligadas corretamente.
- no funcionamento sem aspiração ou saco de aparas, pode formar-se pó de madeira perigoso para a saúde.
- através da projeção de peças
- As lâminas podem ficar rombas ou destruídas, devido às peças de metal contidas na peça.
- Podem surgir lesões pulmonares, se não for usada uma máscara de proteção contra poeiras adequada.

### ⚠ AVISO! Lesões auditivas!

A permanência prolongada na proximidade do aparelho em funcionamento pode causar lesões auditivas.

### Use proteção auditiva!

Não obstante o cumprimento do Manual de operação, poderão também existir riscos residuais não evidentes.

### Comportamento em caso de emergência

Inicie todas as medidas de primeiros socorros necessárias ao ferimento e peça o mais rapidamente possível ajuda médica qualificada.

Proteja o ferido contra novos danos e coloque-o em repouso. Em caso de um possível acidente, deve estar sempre pronto para entregar no local de trabalho, um kit de primeiros socorros de acordo com a norma DIN 13164. O material extraído do kit de primeiros socorros é para repor imediatamente. Ao ligar para a ajuda, forneça as informações seguintes

1. Localização do acidente
2. Tipo do acidente
3. Número de feridos
4. Tipo de ferimentos

## 6. Dados técnicos

Dimensões C x L x A	630 x 580 x 500 mm
Motor	230 V / 50 Hz
Potência do motor	1500 W
Proteção do motor	sim
Largura de aplainamento máx.	330 mm
Altura de aplainamento máx.	152 mm
Comprimento de aplainamento mín.	152 mm
Remoção de aparas	0,8 - 2,8 mm
Velocidade de avanço	7,4 m/min
Velocidade em vazio	8500 min <sup>-1</sup>
Número de lâminas da plaina	2
Peso	30,5 kg

Reservados os direitos a alterações técnicas!

### Ruído e vibrações

**⚠ Aviso:** o ruído poderá ter efeitos graves na sua saúde. Se o ruído da máquina exceder os 85 dB (A), use uma proteção dos ouvidos adequada.

Nível de pressão sonora $L_{pA}$	83,8 dB(A)
Nível de potência sonora $L_{wA}$	96,8 dB(A)
Incerteza $K_{wA/pA}$	3 dB

Limite o ruído e a vibração a um mínimo!

- Utilize apenas aparelhos em estado perfeito
- Faça a manutenção e a limpeza do aparelho regularmente.
- Adapte sua forma de trabalho ao aparelho.
- Não sobrecarregue o aparelho.
- Se necessário, mande verificar o aparelho.
- Desligue o aparelho se este não estiver a ser utilizado.

## 7. Desembalar

Abra a embalagem e retire cuidadosamente o aparelho.

Remova o material de embalamento, assim como as fixações de embalamento/transporte (se presentes).

Verifique se o âmbito de fornecimento está completo. Inspeccione o aparelho e os acessórios quanto a danos de transporte. Guarde a embalagem até ao fim do período de garantia, se possível.

Antes da utilização, familiarize-se com o aparelho, recorrendo ao manual de instruções.

Utilize apenas peças originais como acessórios e também como peças de desgaste e sobresselentes. Poderão obter-se as peças sobresselentes junto do revendedor especializado.

No caso de encomendas, forneça os nossos números de referência, bem como o tipo e o ano de construção do aparelho.

### ⚠ ATENÇÃO!

**O aparelho e o material de embalagem não são brinquedos! Crianças não deverão brincar com sacos de plástico, películas e peças pequenas! Risco de ingestão e asfixia!**

## 8. Antes da colocação em funcionamento

**⚠ ATENÇÃO! Monte impreterivelmente o aparelho por completo antes da colocação em funcionamento!**

**Antes de cada utilização, verifique:**

- O funcionamento correto do interruptor para ligar/desligar, incluindo o interruptor de desligamento de emergência (se existente)
- **Os protetores travados**, abrindo consecutivamente cada protetor, para desligar a máquina e verificando que é impossível ligar a máquina com cada protetor aberto

- **O travão** mediante um teste de funcionamento, para determinar se a travagem se realiza dentro do tempo de travagem especificado e se, desde que a máquina esteja equipada com um travão mecânico, se o travão deve ser testado após cada ativação pela proteção contra sobrecarga
- **As garras de retrocesso** no mínimo, uma vez por turno de trabalho por inspeção visual, para determinar se se encontram em bom estado de funcionamento, p. ex., se não apresentam danos por impacto na superfície de contacto e se as garras retrocedem sem obstáculos pelo seu próprio peso;
- **Lâmina da plaina** quanto a danos e à posição correta.

**A máquina só pode ser utilizada, se estiverem reunidas todas estas condições:**

- Utilize apenas lâminas bem afiadas e sujeitas a manutenção correta. Utilize apenas lâminas fabricadas para a máquina.
- Para processar peças curta, utilize blocos deslizantes ou hastes deslizantes que não tenham defeito.
- Ligue a máquina a um dispositivo de aspiração de pó ou aparas.
- Antes de começar o processamento, verifique se o batente está bem fixado.
- Certifique-se de que consegue manter o equilíbrio em qualquer altura. Posicione-se lateralmente à máquina.
- Com a máquina em funcionamento, mantenha as suas mãos a uma distância segura do cilindro de corte e do local onde as aparas são expelidas.
- Começar o aplainamento apenas quando o cilindro de corte tiver alcançado a velocidade necessária.
- Além disso, prestar atenção a que a peça não contenha cabos, cordas, cordões ou semelhantes. Não processe madeira que apresente numerosos nós ou cavidades de nós.
- Segure as peças compridas de modo a que não caiam no final do processo de aplainamento. Para isso, utilize suportes de desenrolamento ou dispositivos semelhantes.
- É estritamente proibido remover aparas ou lascas com a máquina em funcionamento.
- Desligue imediatamente a máquina, em caso de bloqueio. Retire a ficha de rede da tomada e remova a peça encravada.

- Após cada utilização, regular para o tamanho de corte mais pequeno, de modo a prevenir o perigo de ferimentos.

#### ⚠ **ATENÇÃO!**

A máquina deve estar solidamente fixa ao pavimento / bancada de trabalho com parafusos / sargentos, dado existir perigo de tombar. (Fig. 9 + 10)

- Antes de ligar, verifique se os dados da placa de características correspondem aos dados efetivos da rede.

⚠ **AVISO!** Antes de qualquer trabalho de limpeza, ajuste, manutenção ou reparação, retire a ficha de rede da alimentação elétrica principal!

- Verifique regularmente se a lâmina da plaina e a barra de aperto estão fixadas solidamente ao veio da plaina.
- As lâminas da plaina devem sobressair do veio da plaina, no máximo, 1 mm.
- Verifique o funcionamento correto das garras contra retrocesso.
- Use sempre proteção ocular.
- Nunca corte reentrâncias, ilhas ou formas.
- Antes da colocação em funcionamento, todas as coberturas e dispositivos de segurança devem estar instalados corretamente.
- O veio da plaina deve poder rodar livremente.

## 9. Montagem

### 9.1 Fixação estável da plaina mecânica

(Fig. 9 + 10)

- Fixe a máquina a uma base sólida com a ajuda de quatro parafusos.
- Para isso, nos quatro lados da base da máquina (10), encontram-se furos de fixação com Ø 10 mm (11). Pode consultar a distância para a fixação na Fig. 9.

### 9.2 Mesa de alimentação (12) e de descarga (6) (Fig. 3)

- A mesa de alimentação (12) e de descarga (6) está pré-montada e rebatida para cima, devido à embalagem.
- Rebata a mesa de alimentação (12) e de descarga (6) para baixo.

### 9.3 Montagem da manivela de ajuste da altura (4) (Fig. 4)

- Em primeiro lugar, retire a capa de cobertura da manivela (3) da manivela de ajuste da altura (4).
- Coloque a manivela de ajuste da altura (4) no encaixe da manivela (26).
- Depois, fixe-a com o parafuso de sextavado interno (24) e a arruela espaçadora (23). Por fim, aperte-a com a chave sextavada interior (22) no sentido dos ponteiros do relógio. Para isso, aperte a manivela de ajuste da altura opostamente.
- Em seguida, aplique novamente a capa de cobertura da manivela (3) na manivela de ajuste da altura (4).

### 9.4 Remoção da proteção de transporte e película de proteção (Fig. 5 + 6)

- Remova a proteção de transporte (29) da máquina. Se necessário, rode a unidade de aplainamento (16) para cima com a ajuda da manivela de ajuste da altura (4) no sentido dos ponteiros do relógio. Por fim, remova a película de proteção (30) da mesa de aplainamento (15).

### 9.5 Montagem da cúpula de aspiração (27)

(Fig. 7 + 8)

- Aplique a cúpula de aspiração (27) na unidade de aplainamento (16) na parte traseira da máquina com os dois parafusos de cabeça estriada para a cúpula de aspiração (20). A boca de aspiração (na Fig. 7 + 8, o adaptador de aspiração (5) já está aplicado) aponta na direção oposta à manivela de ajuste da altura (4).
- Em caso de necessidade, montar/desmontar o adaptador de aspiração (5).

### 9.6 Arrumação da haste deslizante (Fig. 11 + 12)

- Coloque a haste deslizante (28) nos dois parafusos do suporte da haste deslizante (31) na traseira da máquina conforme se mostra na Fig. 11 + 12. A haste deslizante deve estar arrumada na máquina de forma acessível.

## 10. Funcionamento

**⚠ ATENÇÃO! Monte impreterivelmente o aparelho por completo antes da colocação em funcionamento!**

**⚠ ATENÇÃO! Antes de quaisquer trabalhos de manutenção, limpeza e ajuste, retire sempre a ficha de rede da tomada.**

**⚠ ATENÇÃO!** A plaina desengrossadeira foi projetada especialmente para aplainar madeira firme.

- Para essa operação, são utilizadas lâminas de plaina (38) de alta liga. No desengrossamento, a superfície de contacto da peça deve ser plana. Caso se processem peças maiores ou mais pesadas, é necessário fixar a máquina à superfície de implantação.
- O interruptor para ligar/desligar (18) encontra-se no lado esquerdo da máquina. Para ligar a máquina, prima a tecla verde "I". Para desligar a máquina, prima a tecla vermelha "0".
- A máquina está equipada com um interruptor de sobrecarga (17) para proteção do motor. No caso de uma sobrecarga, a máquina para automaticamente. Após um curto período, o interruptor de sobrecarga (17) pode ser rearmado.

**⚠ ATENÇÃO!** A máquina arranca, se pressionar a tecla de proteção contra sobrecarga!

- Para o processamento de peças compridas, utilize mesas rolantes ou um equipamento de apoio semelhante. Estes equipamentos suplementares estão disponíveis no comércio especializado. Devem ser colocados no lado da alimentação e da saída da plaina mecânica. O ajuste da altura deve realizar-se de modo a que a peça possa ser introduzida horizontalmente na máquina e possa ser extraída horizontalmente.

### 10.1 Ajuste da altura desejada (Fig. 13)

- Regule a altura desejada da unidade de aplainamento (16) com a ajuda da manivela de ajuste da altura (4). O indicador da escala (8) mostra a altura da unidade de aplainamento (16) acima da mesa de aplainamento (15) na escala de alturas (9).
- Aqui, é importante ajustar a altura da unidade de aplainamento (16) de baixo para cima, ou seja, em primeiro lugar, continue a rodar a unidade de aplainamento (16) para mais baixo (aprox. 5 mm) do que a altura desejada.

Depois, rode a unidade de aplainamento (16) para cima, para a altura desejada.

- Uma volta da manivela para regular a altura corresponde a, aproximadamente, 2 mm de ajuste da altura.

### 10.2 Medição da profundidade de corte (14) (Fig. 14)

- A plaina desengrossadeira está equipada com um dispositivo de medição da profundidade de corte (14). O ponteiro no dispositivo de medição da profundidade de corte (14) indica a profundidade de corte quando a peça é posicionada entre o mesmo e a mesa de aplainamento, com a espessura de aplainamento desejada ajustada.
- A profundidade de corte não deve exceder 2,8 mm. Se necessário, a peça deve ser aplainada várias vezes, até alcançar a espessura. Eventualmente, medir novamente com um paquímetro (não incluído no âmbito de fornecimento).

### 10.3 Funcionamento da desengrossadeira (Fig. 15)

- Ligue a ficha de rede à linha de alimentação (19).
- Prima a tecla verde "I" no interruptor para ligar/desligar (18), para arrancar a plaina mecânica.
- Coloque uma peça sobre a mesa de alimentação (12).
- Para introduzir a peça na máquina, posicione-se lateralmente, perto da abertura de alimentação. Conduza a peça na direção da mesa de aplainamento (15).
- Inserir a peça lentamente e em linha reta. A peça é puxada automaticamente. Conduzir a peça em linha reta através da plaina mecânica.
- Para retirar a peça da máquina, posicione-se lateralmente, perto da mesa de descarga. Apoiar as peças compridas em suportes rolantes.
- Após a conclusão do trabalho, desligue a máquina. Para isso, prima a tecla vermelha "0" no interruptor para ligar/desligar (18). Por fim, separe a máquina da rede.

### 10.4 Sistema de aspiração (Fig. 1 + 8)

- Ligue a plaina mecânica a um sistema de aspiração de aparas (não incluído no âmbito de fornecimento) na boca de aspiração (25), eventualmente, com o adaptador de aspiração (5).
- Para a exaustão de aparas de madeira e pó de madeira, deve-se utilizar um sistema de aspiração. A velocidade de fluxo na boca de aspiração de ser de, no mínimo, 20 m/s.

## 10.5 Substituição das lâminas da plaina

(Fig. 16-19)

**⚠ ATENÇÃO!** Antes de quaisquer trabalhos de manutenção, limpeza e ajuste, retire sempre a ficha de rede da tomada.

- Na traseira da máquina, sobre a unidade de aplainamento (16), encontra-se a cobertura do veio da plaina (34). Por cima, encontram-se dois suportes de ímanes (32) e o suporte da chave sextavada interior (33).
- Rode a unidade de aplainamento completamente para baixo (ver 10.1)
- Remova a cúpula de aspiração (27) (ver 9.4)
- Remova a cobertura do veio da plaina (34).
- Para isso, desaperte os quatro parafusos de sextavado interno da cobertura do veio da plaina (35) mediante a chave sextavada interior (22).

**⚠ ATENÇÃO!** As lâminas da plaina são afiadas! Para substituir as lâminas da plaina, use sempre luvas de trabalho adequadas.

- Desaperte os 6 aparafusamentos das lâminas da plaina (36) com a chave sextavada interior (22).
- Remova cuidadosamente a barra de aperto (37) e a lâmina da plaina (38) do veio da plaina (40) com os dois ímanes (21). Preste atenção para não perder as duas molas de proteção da lâmina da plaina (39).
- A lâmina da plaina (38) pode agora ser rodada ou, então, pode-se instalar uma nova lâmina da plaina (38). Caso vire a lâmina da plaina, marque a lâmina já utilizada com um marcador à prova de água.
- Monte a lâmina da plaina (38) no veio da plaina na direção contrária. Certifique-se de que os pinos de encaixe da lâmina da plaina (41) impedem o deslocamento da lâmina da plaina (38). Além disso, assegure-se de que as duas molas da proteção da lâmina da plaina (39) se encontram na posição correta. Não é necessário mais nenhum ajuste.
- Aperte bem o aparafusamento da lâmina da plaina. Verifique-o várias vezes.
- Repita os passos descritos acima para a segunda lâmina da plaina (38), que fica acessível rodando o veio da plaina (40) com cuidado.
- Após a substituição das lâminas da plaina, monte a cobertura do veio da plaina (34) e a cúpula de aspiração (27) na direção contrária.

## 10.6 Substituição das escovas de carvão (Fig. 20)

**⚠ ATENÇÃO!** Antes de quaisquer trabalhos de manutenção, limpeza e ajuste, retire sempre a ficha de rede da tomada.

- Controle o estado das escovas após aprox. 50 horas de funcionamento. Se as escovas tiverem um comprimento inferior a 3 mm, devem ser substituídas. (Necessárias 2 unidades) Substituir sempre aos pares.

## 10.7 Rolos de retorno da peça (Fig. 1)

Os rolos de retorno da peça (2) servem para devolver uma peça acabada de aplainar ou para a depositar sobre a máquina sem que a carcaça da máquina (1) fique riscada.

## 11. Dicas de trabalho

- Trabalhar somente com lâminas da plaina afiadas!
- Introduzir a peça com a extremidade mais espessa para a frente, lado oco para baixo.
- A remoção máxima de aparas desta plaina mecânica é de 2,8 mm. No entanto, só se pode fazer uso desta medida com os seguintes fatores:
  - Com uma largura de peça de 152 mm;
  - Mediante utilização de lâminas da plaina extremamente afiadas;
  - Aquando do aplainamento de madeiras macias.
- De outro modo, existe o perigo de sobrecarga do aparelho. Processe uma peça preferencialmente em várias etapas de trabalho, até atingir a espessura desejada.
- Se a espessura da peça aumentar, deve-se reduzir a remoção de aparas.
- Se a peça ficar presa, elevar a unidade de aplainamento aprox. 1 mm (1/2 volta de manivela).
- Se possível, aplainar a peça longitudinalmente às fibras.
- A qualidade superficial melhora, se for retirado menos material em mais passagens.
- Desligar a máquina, se não se continuar a trabalhar logo de seguida.
- As peças mais curtas do que 152 mm não devem ser processadas.
- Aplainar simultaneamente, no máximo, 2 peças. Alimentar pelos dois lados exteriores.
- No caso de peças de trabalho curtas, utilizar a haste deslizante.

## 12. Ligação elétrica

O motor elétrico instalado está ligado pronto a ser utilizado. A ligação corresponde às normas VDE e DIN relevantes. A ligação à rede por parte do cliente, assim como o cabo de prolongamento utilizado, deverão corresponder a essas normas.

- O produto cumpre os requisitos da norma EN 61000-3-11 e está sujeito a ligação condicional. Tal significa que não é permitida a utilização em qualquer ponto de conexão livremente escolhido.
- Em caso de condições de rede desfavoráveis, o aparelho pode causar flutuações de tensão temporárias.
- O produto deve ser utilizado exclusivamente em pontos de ligação que
  - a) não excedam uma impedância de rede máxima permitida  
 $Z_{\max} = 0,357 \Omega$ , ou
  - b) possuam uma capacidade de corrente contínua da rede de pelo menos 100 A por fase.
- Enquanto utilizador, deve garantir, se necessário em consulta com a sua empresa de fornecimento de energia, que o seu ponto de ligação onde deseja utilizar o produto cumpre um dos dois requisitos a) ou b) mencionados.

### Notas importantes:

O motor desliga-se automaticamente em caso de sobrecarga. Após um período de arrefecimento (divergente no tempo), o motor volta a poder ser ligado.

### Cabo de ligação elétrica com defeito

Ocorrem muitas vezes danos de isolamento em cabos de ligação elétrica.

As causas para tal poderão ser:

- Pontos de pressão se os cabos forem conduzidos através de janelas ou portas.
- Pontos de dobragem devido a uma fixação ou condução incorreta do cabo de ligação.
- Pontos de corte devido a passagem de veículo por cima do cabo de ligação.
- Danos de isolamento devido a puxar com força da tomada.
- Fissuras devido à idade do isolamento.

Tais cabos de ligação elétrica danificados não devem ser utilizados e representam perigo de vida devido aos danos no isolamento.

Inspeccione regularmente os cabos de ligação elétrica quanto a danos. Durante a inspeção, certifique-se de que o cabo não está ligado à rede elétrica.

Os cabos de ligação elétrica devem corresponder às normas VDE e DIN relevantes. Utilize apenas cabos de ligação com a marcação H05VV-F.

É obrigatória uma impressão da designação do tipo no cabo de ligação.

No caso do motor de corrente alternada monofásica, recomendamos, para máquinas com uma corrente de arranque alta (a partir de 3000 W), uma proteção de C 16A ou K 16A!

## 13. Limpeza, manutenção e encomenda de peças sobresselentes

### Medidas gerais de manutenção

De vez em quando, remova as aparas e o pó da máquina com um pano. Oleie mensalmente as peças rotativas, para prolongar a vida útil da ferramenta. Não oleie o motor.

Não utilize qualquer substância corrosiva para a limpeza do plástico.

**⚠ AVISO!** Antes de qualquer trabalho de limpeza, ajuste, manutenção ou reparação, retire a ficha de rede da alimentação elétrica principal!

### 13.1 Limpeza

- Mantenha os dispositivos de segurança, as grelhas de ventilação e a estrutura do motor o mais livres possível de pó e sujidade. Limpe o aparelho com um pano limpo ou sobre-o com ar comprimido sob baixa pressão.
- Recomendamos a limpeza do aparelho imediatamente após cada utilização.
- Limpe o aparelho regularmente com um pano húmido e sabão suave. Não utilize produtos de limpeza ou solventes; estes poderão ser agressivos para com as peças de plástico do aparelho. Certifique-se de que não penetra água no interior do aparelho. A penetração de água no aparelho elétrico aumenta o risco de um choque elétrico.
- Limpar regularmente a ejeção de aparas e/ou a aspiração de pó.
- Nunca salpicar o aparelho com água!
-

## 13.2 Manutenção

### 13.2.1 Máquina (Fig. 21 + 22)

Após 10 horas de funcionamento, lubrifique as seguintes peças periodicamente:

- Garras contra retrocesso (42)
- Haste roscada para ajuste da altura da unidade de aplainamento (43)
- Colunas de guia do ajuste da altura (44)

Utilize exclusivamente lubrificante seco.

Por princípio, a mesa de alimentação, mesa de descarga, mesa de desengrossamento, os cilindros de alimentação/saída e as garras contra retrocesso devem ser mantidos isentos de resina.

Os cilindros de alimentação/saída ou garras contra retrocesso sujos têm de ser limpos. Para evitar o sobreaquecimento do motor, deve-se remover regularmente o pó que se acumula nas aberturas de ventilação. Melhore o deslizamento das mesas, tratando-as periodicamente com lubrificante.

### 13.2.2 Ferramenta de corte

A resina nas lâminas, na barra de aperto e no veio da plaina deve ser eliminada regularmente. Elimine-a com um removedor de resina adequado.

### 13.3 Encomenda de peças sobresselentes:

Ao encomendar peças sobresselentes, deve fornecer as seguintes informações:

- Tipo de aparelho
- Número de artigo do aparelho
- Número de identificação do aparelho
- Número de peça sobresselente da peça sobresselente necessária

Confiar a execução das reparações e trabalhos que não se encontrem descritos neste manual apenas a pessoal especializado qualificado.

### Informações de assistência

Deve-se ter em conta que as seguintes peças deste produto estão sujeitas a um desgaste consoante a utilização ou natural ou que as seguintes peças são necessárias como consumíveis.

Peças de desgaste:\* Correia em V, Escovas de carvão, Lâmina da plaina, Haste deslizante, Cilindros de borracha

\* Nem sempre incluído no âmbito de fornecimento!

Entre em contacto com o nosso centro de assistência para obter peças sobresselentes e acessórios. Para isso, utilize o código QR na capa.

## 14. Transporte

Transporte a máquina apenas através dos dois punhos. (7)

A máquina deve ser desligada da corrente para transporte.

## 15. Armazenamento

Armazene o aparelho e os seus acessórios num local escuro, seco, ao abrigo de temperaturas negativas e fora do alcance das crianças. A temperatura ideal de armazenagem situa-se entre 5 a 30 °C.

Guarde a ferramenta na embalagem original.

Tapete a ferramenta, para a proteger contra pó ou humidade. Guarde o manual de instruções junto da ferramenta.

## 16. Eliminação e reciclagem



O aparelho encontra-se numa embalagem para evitar danos de transporte. Esta embalagem é matéria-prima, sendo assim reutilizável ou reciclável. O aparelho e os seus acessórios são compostos de diferentes materiais, por ex. metal e plástico. Elimine componentes com defeito nos resíduos perigosos. Aconselhe-se junto de uma empresa especializada ou das autoridades locais!

### Equipamentos antigos nunca devem ser eliminados nos resíduos domésticos!



Este símbolo indica que, conforme a diretiva relativa aos resíduos de equipamentos elétricos e eletrónicos (2012/19/UE), o presente produto nunca deve ser eliminado nos resíduos domésticos. Este produto tem de ser entregue num dos pontos de recolha previstos para o efeito. Isto pode ser feito, por ex., mediante a entrega aquando da compra de um produto semelhante ou através da entrega num centro de recolha autorizado para a reciclagem de equipamentos elétricos e eletrónicos antigos. Devido às substâncias potencialmente perigosas, frequentemente contidas nos equipamentos antigos elétricos e eletrónicos, o manuseamento inadequado de equipamentos antigos pode ter efeitos negativos para o ambiente e para a saúde das pessoas.

Além disto, através da eliminação adequada deste produto, contribui para o aproveitamento eficiente de recursos naturais. Pode obter informações sobre os pontos de recolha para equipamentos antigos na Câmara Municipal, na autoridade oficial responsável pela recolha de resíduos sólidos e em qualquer entidade autorizada para a eliminação de equipamentos elétricos e eletrónicos ou do sistema de recolha de lixo urbano.

## 17. Resolução de problemas

Falha	Causa possível	Resolução
Não é possível ligar a máquina	<ul style="list-style-type: none"> <li>Não existe tensão de rede</li> <li>Escovas de carvão desgastadas</li> </ul>	<ul style="list-style-type: none"> <li>Controlar a alimentação de tensão</li> <li>Levar a máquina a uma oficina de manutenção</li> </ul>
A máquina não funciona ou para subitamente	<ul style="list-style-type: none"> <li>Falha de corrente</li> <li>Motor ou interruptor com defeito</li> </ul>	<ul style="list-style-type: none"> <li>Verificar o fusível / Verificar a proteção contra sobrecarga no aparelho</li> <li>Mandar examinar o motor ou interruptor por um electricista</li> <li>Controlar o pré-fusível do lado da rede</li> <li>A máquina não arranca de novo automaticamente através da proteção contra subtensão integrada e tem de voltar a ser ligada quando a tensão regressa.</li> </ul>
A máquina paralisa durante o aplainamento	<ul style="list-style-type: none"> <li>Lâmina da plaina romba/desgastada</li> <li>O interruptor de sobrecarga disparou</li> <li>Remoção de aparas muito grande</li> </ul>	<ul style="list-style-type: none"> <li>Substituir ou afiar a lâmina</li> <li>Ligar novamente o motor após um período de arrefecimento</li> <li>Diminuir a remoção de aparas</li> </ul>
A peça encrava no Desengrossamento	<ul style="list-style-type: none"> <li>Profundidade de corte muito grande</li> </ul>	<ul style="list-style-type: none"> <li>Diminuir a profundidade de corte e processar a peça em várias etapas de trabalho</li> </ul>
A velocidade baixa durante o aplainamento	<ul style="list-style-type: none"> <li>Remoção de aparas muito grande</li> <li>Lâminas rombas</li> </ul>	<ul style="list-style-type: none"> <li>Diminuir a remoção de aparas</li> <li>Substituir as lâminas</li> </ul>
Qualidade da superfície insatisfatória	<ul style="list-style-type: none"> <li>Lâmina da plaina romba/desgastada</li> <li>Lâmina da plaina prejudicada por aparas</li> <li>Alimentação irregular</li> </ul>	<ul style="list-style-type: none"> <li>Substituir ou afiar a lâmina</li> <li>Remover as aparas</li> <li>Alimentar a peça com pressão constante e velocidade de alimentação reduzida</li> </ul>
Superfície processada demasiado áspera	<ul style="list-style-type: none"> <li>A peça ainda contém demasiada humidade</li> </ul>	<ul style="list-style-type: none"> <li>Secar a peça</li> </ul>
Superfície processada demasiado fissurada	<ul style="list-style-type: none"> <li>A peça foi processada na direção contrária ao crescimento</li> <li>Demasiado material aplainado de uma vez</li> </ul>	<ul style="list-style-type: none"> <li>Processar a peça na direção oposta</li> <li>Processar a peça em várias etapas de trabalho</li> </ul>
Avanço da peça demasiado baixo no desengrossamento	<ul style="list-style-type: none"> <li>Mesa de engrossamento resinificada</li> <li>Rolos de avanço demasiado escorregadios</li> </ul>	<ul style="list-style-type: none"> <li>Limpar e aplicar cera de deslizamento</li> <li>Raspar ligeiramente com lixa</li> </ul>







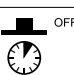




Ejeção de aparas obstruída no desengrossamento (sem aspiração)	<ul style="list-style-type: none"> <li>Remoção de aparas muito grande</li> <li>Lâminas rombas</li> <li>Madeira demasiado húmida</li> </ul>	<ul style="list-style-type: none"> <li>Diminuir a remoção de aparas</li> <li>Substituir as lâminas</li> <li>Secar a peça</li> </ul>
Saída de aparas com aspiração no desengrossamento obstruída	<ul style="list-style-type: none"> <li>Aspiração muito fraca</li> </ul>	<ul style="list-style-type: none"> <li>Deve-se utilizar um aparelho de aspiração que garanta uma velocidade do ar de, pelo menos, 20 m/s na boca de ligação de aspiração</li> </ul>

Intervalo de manutenção regular		Antes de cada colocação em funcionamento	Em caso de necessidade	Semanalmente	Após 6 meses
Verificação das boas condições da lâmina da plaina	Controlar	X			
	Substituir		X		X
Verificação da funcionalidade dos equipamentos de segurança	Controlar	X			
	Substituir		X		
Limpeza do pó / aparas da máquina	Limpar	X			
Verificação da tensão e estado / desgaste da correia de transmissão	Controlar		X		
	Substituir				
Olear / lubrificar todas as peças de união móveis				X	X

## Vysvětlení symbolů na přístroji

Symbole použité v této příručce vás mají upozornit na možná rizika. Bezpečnostní symboly a vysvětlivky, které je provázejí, musejí být přesně pochopeny. Samotné výstrahy rizika neodstraní a nemohou nahradit správná opatření pro prevenci úrazů.

	<p>Číst a před uvedením do provozu dodržovat návod k obsluze a bezpečnostní předpisy!</p>
	<p>Noste ochranu sluchu!</p>
	<p>Noste ochrannou masku proti prachu. Při zpracování dřeva a jiných materiálů může vznikat zdraví škodlivý prach. Materiál obsahující azbest nesmí být opracováván!</p>
	<p>Noste ochranné brýle. Jiskry vznikající při práci nebo odštěpky dřeva, třísky a prachy vystupující z přístroje mohou způsobit ztrátu viditelnosti.</p>
	<p><b>VÝSTRAHA!</b> Nebezpečí zranění! Nesahat na běžící hoblovací nůž.</p>
	<p>Při výměně nožů noste ochranné rukavice!</p>
	<p>Vypínač na přetížení</p>
	<p>Směr posuvu</p>
	<p>Místa, která se týkají bezpečnosti, jsme v tomto návodu k použití označili touto značkou</p>

**Obsah:**
**Strana:**

1.	Úvod.....	116
2.	Zařízení.....	116
3.	Dodací stav.....	117
4.	Použití podle účelu určení.....	117
5.	Bezpečnost.....	117
6.	Technická data.....	120
7.	Rozbalení.....	120
8.	Příprava práce.....	121
9.	Montáž.....	121
10.	Provoz.....	122
11.	Pracovní pokyny.....	123
12.	Elektrické zapojení.....	124
13.	Čištění, údržba a objednání náhradních dílů.....	124
14.	Přeprava.....	125
15.	Skladování.....	125
16.	Likvidace a recyklace.....	125
17.	Odstraňování závad.....	126

## 1. Úvod

### Výrobce:

Schepbach GmbH  
Günzburger Str. 69  
D - 89335 Ichenhausen

### Vážený zákazníku,

přejeme Vám hodně radosti a úspěchů při práci s Vaším novým přístrojem.

### Poznámka:

V souladu s platnými zákony, které se týkají odpovědnosti za výrobek, výrobce zařízení nepřebírá odpovědnost za poškození výrobku nebo za škody způsobené výrobkem, ke kterým z následujících důvodů:

- Nesprávná manipulace.
- Nedodržení pokynů pro obsluhu.
- Opravy prováděné třetí stranou, opravy neprováděné v autorizovaném servisu.
- Montáž neoriginálních dílů nebo použití neoriginálních dílů při výměně.
- Jiné než specifikované použití.
- Porucha elektrického systému, která byla způsobena nedodržením elektrických předpisů a předpisů VDE 0100, DIN 57113, VDE0113.

### Doporučujeme:

Před montáží a obsluhou tohoto zařízení si přečtěte kompletní text v návodu k obsluze.

Pokyny pro obsluhu jsou určeny k tomu, aby se uživatel seznámil s tímto zařízením a aby při jeho použití využil všech jeho možností v souladu s uvedenými doporučeními.

Tento návod k obsluze obsahuje důležité informace o tom, jak provádět bezpečnou, profesionální a hospodárnou obsluhu stroje, jak se zabránit rizikům, jak ušetřit náklady na opravy, jak zkrátit doby prostojů a jak zvýšit spolehlivost a prodloužit provozní životnost stroje. Mimo bezpečnostních předpisů uvedených v návodu k obsluze musíte dodržovat také platné předpisy, které se týkají provozu stroje ve vaší zemi.

Uchovávejte návod k obsluze stále v blízkosti stroje a uložte jej do plastového obalu, aby byl chráněn před nečistotami a vlhkostí. Přečtěte si návod k obsluze před každým použitím stroje a pečlivě dodržujte v něm uvedené informace. Stroj mohou obsluhovat pouze osoby, které byly řádně proškoleny v jeho obsluze a které byly řádně informovány o rizicích spojených s jeho obsluhou.

Při obsluze stroje musí být splněn stanovený minimální věk.

Kromě bezpečnostních pokynů uvedených v tomto návodu k obsluze a zvláštních předpisů země pro provoz dřevoobráběcích strojů musí být dodrženy obecně uznávaných technických pravidel.

Nepřebíráme žádnou záruku za nehody nebo škody způsobené nedodržením tohoto návodu a bezpečnostních pokynů.

## 2. Zařízení

1. Kryt stroje
2. Zpětné vodící válečky obrobku
3. Krytka klíky
4. Klíka pro nastavení výšky
5. Odsávací adaptér
6. Výstupní stůl
7. Rukojeť
8. Ukazatel stupnice
9. Výšková stupnice
10. Základna stroje
11. Upevňovací otvory
12. Příváděcí stůl
13. Kryt uhlíkových kartáčů
14. Měření hloubky řezu
15. Hoblovací stůl
16. Hoblovací jednotka
17. Spínač proti přetížení
18. Vypínač
19. Síťové vedení
20. Rýhovaný šroub pro odsávací kryt
21. Magnet
22. Klíč s vnitřním šestihranem
23. Příložka
24. Šroub s vnitřním šestihranem
25. Odsávací hrdlo
26. Uchycení klíky
27. Odsávací kryt
28. Posuvná tyč
29. Transportní pojistka
30. Ochranná fólie
31. Držák posuvné tyče
32. Magnetický držák
33. Držák klíče s vnitřním šestihranem
34. Kryt hřídele hoblovy
35. Šroub s vnitřním šestihranem krytu hřídele hoblovy
36. Šroubový spoj hoblovacího nože
37. Svěrací příložka

- 38. Hoblovací nože
- 39. Pružiny pojistky hoblovacího nože
- 40. Hřídel hoblovky
- 41. Upevňovací kolíky hoblovacích nožů
- 42. Protilehlé zpětné čelisti
- 43. Závitová tyč pro nastavení výšky hoblovací jednotky
- 44. Vodicí sloupky nastavení výšky

### 3. Dodací stav

- 1x tloušťkovací frézka
- 1x odsávací kryt
- 2x šroub s rýhovanou hlavou
- 2x magnet
- 1x odsávací adaptér
- 1x klika pro nastavení výšky
- 1x šroub s vnitřním šestihranem
- 1x příložka
- 1x klíč s vnitřním šestihranem
- 1x posuvná tyč
- 1x návod k obsluze

### 4. Použití podle účelu určení

S tloušťkovací frézku lze hoblovat odkorněné, hranolové řezivo všeho druhu na požadovanou šířku a tloušťku.

Tloušťkovací frézka byla speciálně koncipována k hoblování pevného dřeva.

Přístroj není vhodný k řezání drážek, výřezů, čepů nebo tvarů

Kovové části nebo tříštivý materiál nesmí být na tomto přístroji obráběny.

Nezpracovávejte dřevo, které má hodně suků a otvorů po suchích.

Dávejte pozor, aby obrobek neobsahoval žádné kabely, lana, šňůry, hřebíky apod.

Stroj musí být upevněn k podlaze/pracovní desce vhodnými šrouby/šroubovými svěrkami, protože hrozí nebezpečí převrácení. (Obr. 9 + 10)

Přístroj smí být používán pouze podle svého účelu určení. Každé další, toto překračující použití, neodpovídá použití podle účelu určení. Za z toho vyplývající škody nebo zranění všeho druhu ručí uživatel/obsluhující osoba a ne výrobce.

Součástí použití k určenému účelu je dodržování bezpečnostních pokynů a také montážní návod a provozní pokyny v návodu k obsluze.

Osoby provádějící obsluhu a údržbu stroje s ním musí být seznámeny a informovány o potenciálních nebezpečích.

Kromě toho je třeba co nejpřesněji dodržovat platné předpisy pro prevenci nehodovosti.

Je třeba dodržovat ostatní všeobecná pravidla pro oblast pracovního lékařství a bezpečnostně technická pravidla.

Změny stroje zcela vylučují ručení výrobce za škody, které takto vzniknou.

Stroj smí být používán jen s originálními díly a originálním příslušenstvím výrobce.

Je nutné dodržovat veškeré předpisy výrobce týkající se bezpečnosti, práce a údržby stroje, a také rozměry uvedené v technických datech.

Dbejte prosím na to, že naše přístroje nebyly podle svého účelu určeny konstruovány pro živnostenské, řemeslnické nebo průmyslové použití. Nepřebíráme žádné ručení, pokud je přístroj používán v živnostenských, řemeslných nebo průmyslových podnicích a při srovnatelných činnostech.

### 5. Bezpečnost

#### Obecná bezpečnost

**⚠ POZOR!** Při používání elektrických nástrojů musí být za účelem ochrany před zásahem elektrickým proudem a nebezpečí zranění a požáru dodržována následující základní bezpečnostní opatření. Před použitím tohoto elektrického nástroje si přečtěte všechny tyto pokyny a bezpečnostní pokyny dobře uschovejte.

#### Bezpečná práce

- 1 Udržujte Vaše pracoviště v pořádku
  - Nepořádek na pracovišti představuje nebezpečí úrazu.
- 2 Zohledněte vlivy prostředí
  - Nevystavujte elektrické nářadí dešti. Nepoužívejte elektrické nářadí ve vlhkém nebo mokřem prostředí.
  - Postarejte se o dobré osvětlení.
  - Nepoužívejte elektrické nářadí v blízkosti hořlavých kapalin nebo plynů.
  - Elektrický nástroj nepoužívejte, hrozí-li nebezpečí požáru nebo výbuchu.
- 3 Chraňte se před úderem elektrickým proudem
  - Vyhýbejte se tělesnému kontaktu s uzemněnými částmi např. rourami, topnými tělesy, sporáky, ledničkami.

- 4 Nepouštějte do blízkosti dětí!
  - Nenechte jiné osoby dotýkat se nářadí nebo kabelu, nepouštějte je na své pracoviště.
- 5 Nářadí uschovávejte bezpečně
  - Nepoužívané nářadí musí být uloženo na suchém, uzamčeném místě a mimo dosah dětí.
- 6 Nářadí nepřetěžujte
  - Na těžké práce nepoužívejte moc slabé nářadí nebo přídatné nářadí.
- 7 Používejte správné nářadí
  - Nepoužívejte nářadí k účelům na práce, na které není určeno.
  - Například nepoužívejte ruční kotoučovou pilu na kácení stromů nebo ořezávání větví.
- 8 Noste vhodné pracovní oblečení
  - Nenoste široké oblečení nebo šperky. Mohly by být zachyceny pohyblivými částmi.
  - Při práci na volném prostranství jsou vhodné gumové rukavice a pevná neklouzavá obuv.
  - V případě dlouhých vlasů noste vlasovou síťku.
- 9 Používejte ochranné pomůcky
  - Noste ochranné brýle.
  - Při prašných pracích používejte dýchací masku.
- 10 Připojte zařízení na odsávání prachu,
  - Jsou-li k dispozici přípojky pro odsávání prachu a záchytné zařízení, přesvědčete se, že jsou tato zařízení připojena a správně používána.
- 11 Nepoužívejte kabel na účely, pro které není určen
  - Nenoste nářadí za kabel a nepoužívejte ho na vytažení zástrčky ze zásuvky. Chraňte kabel před horkem, olejem a ostrými hranami.
- 12 Obrobek zajistěte
  - Na držení obrobku používejte upínací zařízení nebo svěrák. Je tak držen bezpečněji než Vaší rukou.
- 13 Vyhnete se nenormálnímu držení těla
  - Zajistěte si bezpečnou podložku a buďte vždy v rovnováze.
- 14 Nářadí pečlivě ošetřujte
  - Udržujte nářadí stále čisté a ostré, abyste mohli dobře a bezpečně pracovat.
  - Dodržujte předpisy pro údržbu a pokyny k výměně nářad.
  - Pravidelně kontrolujte zástrčku a kabel a v případě poškození je nechte obnovit autorizovaným odborníkem.
  - Pravidelně kontrolujte prodlužovací kabely a poškozené nahradte.
  - Udržujte rukojeti suché a prosté oleje a tuku.
- 15 Vytáhněte vidlici z elektrické zásuvky
  - Pokud elektrický nástroj nepoužíváte, před údržbou a při výměně nástrojů, např. pilového listu, vrtáků, fréz.
  - Pokud dojde při práci kablování hoblavací hřídele způsobené vysokým odporem proti posuvu nebo sevřením, vypněte přístroj a odpojte od sítě. Odstraňte obrobek a zajistěte, aby se hoblavací pohybovala volně. Přístroj zapněte a znovu proveďte řezací proces s nižším odporem proti posuvu.
- 16 Nenechte zastrčené žádné klíče pro nářadí
  - Před zapnutím přezkontrolujte, jestli jsou klíče a nastavovací nástroje odstraněny.
- 17 Vyhnete se neúmyslnému spuštění
  - Ujistěte se, že je spínač při zasunutí vidlice do elektrické zásuvky vypnutý.
- 18 Venku použijte prodlužovací kabel.
  - Venku použijte pouze k tomu schválené a odpovídajícím způsobem označené prodlužovací kabely.
- 19 Buďte soustředění
  - Dávejte pozor na to, co se děje. Pracujte s rozumem. Elektrický nástroj nepoužívejte, jestliže se nesoustředíte.
- 20 Zkontrolujte nářadí, zda není poškozeno
  - Před dalším použitím nářadí musí být pečlivě přezkontrolována bezvadná a řádná funkce ochranných zařízení nebo lehce poškozených částí.
  - Přezkontrolujte, zda je v pořádku bezvadná funkce pohyblivých dílů, jestli neuvázly nebo jestli nejsou díly poškozeny. Všechny části musí být správně namontovány, aby byla zajištěna bezpečnost přístroje.
  - Poškozená bezpečnostní zařízení a díly musí být řádně opraveny nebo vyměněny v dílně zákaznického servisu, pokud není v návodu k použití uvedeno jinak.
  - Poškozené vypínače musí být nahrazeny v dílně zákaznického servisu.
  - Nepoužívejte stroje, u kterých se nedá zapnout vypínač.
- 21 POZOR!**
  - Použití jiných pracovních nástrojů nebo jiného příslušenství pro vás může znamenat nebezpečí poranění.

22 Svůj elektrický nástroj nechávejte opravovat odbornými elektrikáři.

- Toto elektrické nářadí odpovídá příslušným bezpečnostním ustanovením. Opravy smí provádět pouze odborný elektrikář; v jiném případě nelze vyloučit úrazy provozovatele.

Tento přístroj není určen k tomu, aby ho obsluhovaly osoby (včetně dětí) s omezenými fyzickými, senzoricými nebo duševními schopnostmi nebo s nedostatkem zkušeností a/nebo s nedostatkem znalostí, leda že by byly pod dohledem osoby odpovědné za jejich bezpečnost nebo od ní obdržely pokyny, jak přístroj používat.

Děti by měly být pod dohledem, aby bylo zaručeno, že si nebudou s přístrojem hrát.

**⚠ UPOZORNĚNÍ!** Tento elektrický nástroj vytváří během provozu elektromagnetické pole. Toto pole může za určitých podmínek ovlivňovat aktivní nebo pasivní zdravotní implantáty. Pro snížení rizika vážných nebo smrtelných úrazů doporučujeme osobám se zdravotními implantáty, aby se před obsluhou tohoto elektrického nástroje obrátily na svého lékaře nebo na výrobce zdravotního implantátu.

### Speciální bezpečnostní pokyny

- Nepoužívejte tupé čepele. Nebezpečí zpětného rázu!
- Řezací blok musí být zcela zakrytý.
- K hoblování krátkých obrobků použijte posunovací opěru.
- K hoblování úzkých obrobků byste měli postupovat v souladu s doplňkovými bezpečnostními preventivními opatřeními. K zaručení bezpečné práce může být nutné použití příčných přitlačných přípravků a pružných krytů.
- Přístroj není vhodný k řezání drážek.
- Pojistku zpětného rázu a posunovací válec je nutné pravidelně kontrolovat.
- Přístroje, které jsou vybaveny odtahem hoblin a odtahovými kryty, by měly být připojeny k příslušným přístrojům. Typ materiálu může negativně ovlivňovat vznik prachu.
- Přístroj je výhradně vhodný ke zpracování dřeva a podobných materiálů.
- Pokud je čepel opotřebovaná na 5 %, je nutné ji vyměnit.
- Nepřítomnost posunovací opěry může vést k nebezpečí. Posunovací opěru vždy uchovávejte u stroje, i při nepoužívání.

- Jsou-li vkládány ručně malé obrobky, hrozí zvýšené nebezpečí zranění. Je nutné respektovat doporučené výrobce o použití posunovací opěry.
- Chybné vyrovnání ochranných krytů, posunovacího stolu nebo mříže může vést k nekontrolovatelným situacím.
- Poškozené nebo znečištěné obrobky skrývají nebezpečí. Kovové části nebo tříštivý materiál nesmí být na tomto přístroji obráběn. **Nebezpečí zranění!**
- Dlouhé obrobky umísťujte za účelem řezání na válečkový stůl nebo na jiný opěrný přípravek. V opačném případě můžete ztratit kontrolu nad obrobkem.
- Stroj je vhodný pouze k hoblování a tloušťkování.
- Při práci na stroji byste měli vždy nosit přiměřený ochranný oděv:
  - ochranu sluchu chránící před poškozením sluchu,
  - ochranu dýchání jako prevenci vdechnutí nebezpečných částecek prachu,
  - ochranné rukavice jako prevenci zranění ostrými hranami nebo čepelemi,
  - ochranné brýle jako prevenci zranění očí odletujícími částeckami.
- Za každých okolností se vyhněte následujícím situacím: předčasné přerušení postupu řezání (hoblovací řezy, které nedosáhnou po celé délce obrobku; hoblování nerovných dřevěných dílců, které rovnoměrně nedoléhají na posunovací stůl).

**⚠ POZOR!** Pokud vykazuje hlavní elektrická přípojka špatný stav, může při připojení přístroje vzniknout nebezpečí zkratu. Tím mohou být dotčeny i jiné funkce (např. rozsvícení kontrolky). Pokud dojde na hlavní elektrické přípojce k poruchám, obraťte se prosím na svého lokálního poskytovatele elektrického proudu, aby vám pomohl nebo poskytl informace.

### Zbytková nebezpečí

I přes použití podle účelu určení nelze zcela vyloučit určité rizikové faktory. Podmíněno pracovním postupem se mohou vyskytnout následující rizika:

### ⚠ VÝSTRAHA! Nebezpečí úrazu!

prstů a rukou v důsledku kontaktu s nožovou hřídelí na nezakrytých místech, při výměně nástroje, kromě toho mohou být při otevření ochranného krytu přitisknuté.

- zranění očí
- na zasouvacím a výpustním otvoru
- v důsledku nebezpečného zpětného nárazu
- ohrožení elektrickým proudem, jestliže elektrické vedení nebylo správně zapojené.

- při provozu bez odsávání nebo vaku na zachytávání hoblin může vzniknout zdraví škodlivý dřevný prach.
- prostřednictvím vymrštěných dílů
- Prostřednictvím kovových částí obsažených v obrobku se mohou otupit nebo zničit nože.
- Poškození plic, pokud se nenosí žádná vhodná ochranná maska proti prachu.

### ⚠ VÝSTRAHA! Poškození sluchu!

Delší pobyt v bezprostřední blízkosti běžícího přístroje může způsobit poškození sluchu. **Používejte chrániče sluchu!**

I přes dodržování provozního návodu mohou existovat také skrytá zbytková rizika.

### Chování v případě nouze

Zaveďte úrazu odpovídající potřebnou první pomoc a vyzvěte co možná nejrychleji kvalifikovanou lékařskou pomoc. Chraňte zraněného před dalšími úrazy a uklidněte jej. Kvůli případné nehodě musí být na pracovišti vždy po ruce lékárnička první pomoci dle DIN 13164. Materiál, který si z lékárničky vezmete, je třeba ihned doplnit. Pokud požadujete pomoc, uveďte tyto údaje:

1. Místo nehody
2. Druh nehody
3. Počet zraněných
4. Druh zranění

## 6. Technická data

Rozměry D x S x V	630 x 580 x 500 mm
Motor	230 V / 50 Hz
Výkon motoru	1500 W
Motorový jistič	ano
Max. šířka.	330 mm
Hoblovací výška max.	152 mm
Hoblovací délka min.	152 mm
Odběr třísek	0,8 - 2,8 mm
Rychlost posuvu	7,4 m/min
Volnoběžné otáčky	8500 min <sup>-1</sup>
Počet nožů	2
Váha	30,5 kg

Podléhá technickým změnám!

### Hluk & vibrace

⚠ **Výstraha:** Hluk může mít závažné dopady na vaše zdraví. Jestliže hluk stroje překročí 85 dB (A), nasadte si prosím vhodná ochranná sluchátka.

Hladina akustického tlaku L <sub>pA</sub>	83,8 dB(A)
Hladina akustického výkonu L <sub>WA</sub>	96,8 dB(A)
Nejistota K <sub>WA/pA</sub>	3 dB

### Omezte tvorbu hluku a vibrace na minimum!

- Používejte pouze přístroje v bezvadném stavu.
- Pravidelně provádějte údržbu a čištění přístroje.
- Přizpůsobte Váš způsob práce přístroji.
- Nepřetěžujte přístroj.
- V případě potřeby nechte přístroj zkontrolovat.
- Přístroj vypněte, pokud ho nepoužíváte.

## 7. Rozbalení

Otevřete balení a opatrně vyjměte přístroj.

Odstraňte materiál obalu a obalové a přepravní pojistky (pokud je jimi výrobek opatřen).

Zkontrolujte, zda je obsah dodávky úplný.

Zkontrolujte přístroj a díly příslušenství, zda se při přepravě nepoškodily.

Uchovejte obal dle možností až do uplynutí záruční doby.

Seznamte se před použitím s přístrojem podle návodu k obsluze.

Používejte u příslušenství a namáhaných a náhradních dílů pouze originální díly. Náhradní díly obdržíte u specializovaného prodejce.

Uveďte při objednávání naše čísla výrobku a rovněž typ a rok výroby přístroje.

### ⚠ POZOR!

**Přístroj a obalové materiály nejsou hračka! Dětem nepatří do rukou plastické sáčky, fólie ani drobné součástky! Hrozí nebezpečí jejich spolknutí a udušení!**



## 8. Příprava práce

**⚠ POZOR! Před uvedením do provozu přístroj bezpodmínečně kompletně smontujte!**

**Před každým použitím zkontrolujte:**

- Řádnou funkci spínače a vypínače vč. nouzového vypínače (pokud je k dispozici)
- **Zamčená Rozpojená ochranná zařízení**  
Postupným otevřením každého oddělujícího ochranného zařízení, aby bylo možné stroj vypnout a kontrolou, že nelze stroj při každém otevřeném ochranném zařízení zapnout.
- **Brzdu**  
pomocí zkoušky funkčnosti, abyste zjistili, jestli se zabrzdění zrealizuje v rámci stanovené doby brzdní, a jestli je stroj vybavený mechanickou brzdou, nebo se brzda po každém zareagování ochrany proti přetížení musí zkontrolovat.
- **Protilehlé zpětné čelisti**  
minimálně jednou za směnu prohlídka ke zjištění, zda jsou v dobrém stavu, např. nejsou poškozené dotykové plochy nárazy, a že protilehlé zpětné čelisti vlastní vahou bez omezení odpadají;
- **Nůž hoblíku**  
s důrazem na jeho poškození a správné uložení.

**Stroj se smí používat jen tehdy, jestliže jsou dodrženy všechny tyto podmínky**

- Používejte pouze naostřené a udržované nože. Používejte pouze nože zkonstruované pro příslušný stroj.
- Při opracovávání krátkých obrobků použijte špalíky nebo paličky na jejich posouvání, které nejsou poškozené.
- Stroj připojte k zařízení na odsávání prachu a hoblin.
- Před začátkem opracovávání zkontrolujte, jestli je doraz upnutý.
- Přesvědčte se, jestli stále dokážete udržet rovnováhu. Postavte se bokem ke stroji.
- Při běžícím stroji mějte ruce v bezpečné vzdálenosti od řezného válce a od místa, na kterém jsou ze stroje vyhazované hobliny.
- S hoblováním začněte až tehdy, když řezný válec dosáhl své potřebné otáčky.
- Kromě toho dávejte pozor na to, aby obrobek neobsahoval žádné kabely, lana, provazy nebo podobné materiály. Neopracovávejte takové dřevo, které má hodně suků a otvorů po větvičích.

- Dlouhé obrobky zabezpečte proti překlopení na konci procesu hoblování. Používejte na to např. stojany na kolečkách nebo podobná zařízení.
- Je striktně zakázáno odstraňovat piliny a třísky ze stroje, je-li v chodu.
- Při zablokování stroj okamžitě vypněte. Vytáhněte síťovou zástrčku a odstraňte zaseknutý obrobek.
- Po každém použití nastavte nejmenší velikost řezu, aby se předešlo riziku poranění.

**⚠ POZOR!**

Stroj musí být pomocí vhodných šroubů/šroubn bezpečně upevněný do podlahy/Pracovní deska, protože hrozí nebezpečí jeho převrhnutí. (obr. 9 + 10)

- Před zapnutím se přesvědčte, zda údaje na typovém štítku souhlasí s údaji sítě.

**⚠ VÝSTRAHA!** Před jakýmkoliv čištěním, nastavováním, údržbou nebo servisem odpojte síťovou zástrčku od hlavního napájení elektrického proudu!

- Pravidelně kontrolujte, zda jsou nože a pojistné západky v hoblovacím válci řádně upevněny.
- Nože smějí z hoblovacího válce přechýlávat maximálně 1 mm.
- Zkontrolujte bezvadný provoz čelistí zabraňujících zpětnému vrhu.
- Vždy noste ochranu zraku.
- Nikdy neprovádějte konkávní průhyby, čepy nebo tvary.
- Před uvedením do provozu musí být všechny kryty a bezpečnostní zařízení správně namontovány.
- Hoblovací nůž musí mít možnost volného chodu.

## 9. Montáž

### 9.1 Stabilní upevnění hoblovky (obr. 9 + 10)

- Upevněte stroj k pevnému podkladu pomocí čtyř šroubů.
- K tomu se na základně stroje (10) na všech čtyřech stranách nachází upevňovací otvory Ø 10 mm (11). Vzdálenost pro upevnění najdete na obr. 9.

### 9.2 Příváděcí (12) a výstupní stůl (6) (obr. 3)

- Příváděcí (12) a výstupní stůl (6) jsou předmontované a kvůli obalu vyklopené nahoru.
- Sklopte příváděcí (12) a výstupní stůl (6) dolů.

### 9.3 Montáž kliky pro nastavení výšky (4) (obr. 4)

- Odstraňte nejprve krytku kliky (3) a kliku pro nastavení výšky (4).
- Nasadte kliku pro nastavení výšky (4) na uchycení kliky (26).
- Následně upevněte šroub s vnitřním šestihranem (24) a přílošku (23). Utáhněte ho klíčem s vnitřním šestihranem (22) ve směru hodinových ručiček. Pro nastavení výšky při tom přidržujte kliku opačným směrem.
- Následně upevněte krytku kliky (3) opět na kliku pro nastavení výšky (4).

### 9.4 Odstranění transportní pojistky a ochranné fólie (obr. 5 + 6)

- Odstraňte transportní pojistku (29) ze stroje. Zvedněte otáčením kliky hoblovací jednotku (16) pro nastavení výšky (4) ve směru hodinových ručiček nahoru. Následně odstraňte ochrannou fólii (30) z hoblovacího stroje (15).

### 9.5 Montáž odsávacího krytu (27) (obr. 7 + 8)

- Upevněte odsávací kryt (27) k hoblovací jednotce (16) na zadní straně stroje dvěma šrouby s rýhovanou hlavou pro odsávací kryt 20). Odsávací hrdlo (na obr. 7 + 8 je odsávací adaptér (5) již upevněn) je v opačném směru vzhledem ke klíče pro nastavení výšky (4).
- Namontujte/odmontujte i odsávací adaptér (5).

### 9.6 Vložení posuvné tyče (obr. 11 + 12)

- Upevněte posuvnou tyč (28), jak je ukázáno na obr. 11+12 na zadní straně stroje na oba šrouby držáku posuvné tyče (31). Posuvnou tyč vždy uchovávejte u stroje, i při nepoužívání.

## 10. Provoz

**⚠ POZOR! Před uvedením do provozu přístroj bezpodmínečně kompletně smontujte!**

**⚠ POZOR! Před prováděním údržby, čištění a nastavení vždy odpojte síťovou zástrčku.**

**⚠ POZOR!** Tloušťkovací a srovnávací frézka byla koncipována speciálně na hoblování tvrdého dřeva.

- K tomu jsou použity vysokolegované nože (38). Při tloušťkování musí být dotyková plocha obrobku plochá. Pokud jsou obráběny větší nebo těžší obrobky, je nutné stroj na místě stání upevnit.

- Za-/vypínač (18) se nalézá na levé straně stroje. Na zapnutí stroje stiskněte zelené tlačítko „I“. Na vypnutí stroje stiskněte červené tlačítko „0“.
- Stroj je na ochranu motoru vybaven vypínačem na přetížení (17). V případě přetížení se stroj automaticky zastaví. Po chvíli může být vypínač na přetížení (17) opět vrácen do výchozí polohy.

**⚠ POZOR!** Stroj se spustí, pokud stisknete tlačítko ochrany proti přetížení!

- Při opracovávání dlouhých obrobků používejte posuvný stůl nebo podobné podpěrné zařízení. Tato dodatečná vybavení jsou k dostání v odborných prodejnách. Musí být umístěna na příváděcí a výstupní straně hoblovky. Nastavení výšky musí být provedeno tak, aby mohl být obrobek do přístroje přiváděn a zároveň odebrán ve vodorovné poloze.

### 10.1 Nastavení požadované výšky (obr. 13)

- Požadovanou výšku hoblovací jednotky (16) nastavte pomocí kliky pro nastavení výšky (4). Ukazatel stupnice (8) ukazuje výšku hoblovací jednotky (16) nad hoblovacím stolem (15) na výškové stupnici (9).
- Přitom je důležité nastavit výšku hoblovací jednotky (16) zdola nahoru, tzn. otáčením kliky hoblovací jednotky (16) nejprve snižte dál směrem dolů (cca 5 mm) než je požadovaná výška. Následně otáčením kliky hoblovací jednotku (16) zvyšte do požadované výšky směrem nahoru.
- Jedno otočení kliky pro nastavení výšky při tom odpovídá cca 2 mm nastavení výšky.

### 10.2 Měření hloubky řezu (14) (obr. 14)

- Tloušťkovací frézka je vybavena měřením hloubky řezu (14). Ukazatel na měření hloubky řezu (14) ukazuje hloubku řezu, pokud je obrobek umístěn mezi ním a hoblovacím stolem, při nastavené požadované hloubky tloušťky.
- Neměla by být překračována hloubka řezu 2,8 mm. V případě potřeby musí být obrobek pro dosažení tloušťky hoblován vícekrát. Případně doměřte posuvným měřítkem (není obsahem dodávky).

### 10.3 Provoz tloušťkovací frézky (obr.15)

- Spojte síťovou zástrčku se síťovým vedením (19).
- Stiskněte zelené tlačítko „I“ na vypínači (18) ke spuštění hoblovky.
- Obrobek položte na příváděcí stůl (12).
- Pro přivádění obrobku do stroje se postavte stranou vedle příváděcího otvoru. Obrobek vložte směrem k hoblovacímu stolu (15).

- Obrobek zasunujte pomalu a rovně. Obrobek je automaticky vtahován. Obrobek protáhněte rovně hoblovkou.
- Pro vyjmutí obrobku ze stroje se postavte stranou vedle výstupního stolu. Dlouhé obrobky podepřete kladkovými podvalky.
- Po dokončení práce stroj vypněte. Stiskněte při tom červené tlačítko „0“ na vypínači (18). Následně stroj odpojte ze sítě.

#### 10.4 Odsávací zařízení (obr. 1 + 8)

- Připojte hoblovku k odsávacímu hrdlu (25), popř. k odsávacímu adaptéru (5) na odsávání pilin (není obsahem dodávky).
- K odsávání dřevěných třísek a dřevěného prachu použijte odsávací zařízení. Rychlost proudu v odsávacím hrdle musí být min. 20 m/s.

#### 10.5 Výměna hoblovacích nožů (obr. 16-19)

**⚠ POZOR! Před prováděním údržby, čištění a nastavení vždy odpojte síťovou zástrčku.**

- Na zadní straně stroje se nachází na hoblovací jednotce (16) kryt hřídele hoblovky (34). Na něm se nachází dva magnetické držáky (32) a držák klíče s vnitřním šestihranem (33).
- Sundejte klikou hoblovací jednotku úplně dolů (viz 10.1).
- Odmontujte odsávací kryt (27) (viz 9.4)
- Odmontujte kryt hřídele hoblovky (34).
- Odmontujte při tom čtyři šrouby s vnitřním šestihranem pro kryt hřídele hoblovky (35) pomocí klíče s vnitřním šestihranem (22).

**⚠ POZOR!** Hoblovací nože jsou ostré! Při výměně hoblovacích nožů noste vhodné pracovní rukavice.

- Odmontujte při tom 6 šroubových spojů hoblovacích nožů (36) pomocí klíče s vnitřním šestihranem (22).
- Odmontujte svěrací příložku (37) a hoblovací nože (38) opatrně oběma magnety (21) hřídele hoblovky (40). Dbejte na to, abyste neztratili obě pružiny pojistky hoblovacích nožů (39).
- Hoblovacím nožem (38) lze otáčet, popř. lze vložit nový hoblovací nůž (38). Pokud by se měl hoblovací nůž otočit, označte již použité ostří voděodolným fixem.
- Namontujte hoblovací nůž (38) na hřídel hoblovky v opačném směru. Dbejte na to, aby tyče pro uchycení hoblovacího nože (41) zabránily přesouvání hoblovacích nožů (38). Dbejte dále na to, aby obě pružiny pojistky hoblovacího nože (39) byly ve správné poloze. Další seřízení není nutné.

- Šroubové spoje hoblovacích nožů dobře utáhněte. Několikrát to zkontrolujte.
- Zopakujte výše uvedený postup pro druhý hoblovací nůž (38), kterého lze dosáhnout opatrným otáčením hřídele hoblovky (40).
- Po výměně hoblovacího nože namontujte kryt hřídele hoblovky (34) a odsávací kryt (27) v opačném směru.

#### 10.6 Výměna uhlíkových kartáčů (obr. 20)

**⚠ POZOR! Před prováděním údržby, čištění a nastavení vždy odpojte síťovou zástrčku.**

- Stav kartáčů kontrolujte po cca 50 provozních hodinách. U délky kartáčů méně než 3 mm je nutná jejich výměna. (Nutné jsou 2 kusy). Vždy je vyměňte oba.

#### 10.7 Vodicí válečky obrobku (obr. 1)

Vodicí válečky obrobku (2) slouží k vrácení hotové zhoblované obrobku nebo k jeho odložení na stroj, aniž by se poškrábal kryt stroje (1).

## 11. Pracovní pokyny

- Pracujte pouze s ostrými hoblovacími noži!
- Obrobek vedte silnějším koncem dopředu, dutou stranou dolů.
- Maximální odběr třísek této hoblovky činí 2,8 mm. Tento rozměr smí být však využit pouze u následujících faktorů:
  - U obrobku o šířce 152 mm;
  - Při použití velmi ostrých hoblovacích nožů;
  - Při hoblování měkkých dřevin.
- Jinak hrozí nebezpečí přetížení přístroje. Obrobek obrábějte nejlépe v několika pracovních krocích, dokud nebude dosaženo požadované tloušťky.
- Při zvětšující se šířce obrobku se musí snížit odběr třísek.
- Zůstane-li obrobek uvízlý, hoblovací jednotku zvedněte o cca 1 mm (1/2 otočení kliky). Obrobek pokud možno hoblujte podélně s průběhem vláken.
- Kvalita povrchu je lepší, pokud je méně materiálu odebráno ve vícero krocích.
- Stroj vypněte, pokud nebudete ihned pokračovat v práci.
- Obrobky kratší než 152 mm nesmí být zpracovávány.
- Současně hoblujte max. 2 obrobky. Přivádějte na obou vnějších stranách.
- U krátkých obrobků používejte posuvnou tyč.

## 12. Elektrické zapojení

Instalovaný elektromotor je zabudován v provozuschopném stavu. Přípojka musí odpovídat příslušným předpisům VDE a DIN. Těmto předpisům musí odpovídat síťová přípojka zákazníka i použité prodlužovací kabely.

- Výrobek splňuje požadavky normy EN 61000-3-11 a podléhá speciálním podmínkám připojení. To znamená, že použití na libovolně volitelných přípojných bodech není přípustné.
- Přístroj může při nepříznivých podmínkách v síti způsobit dočasné kolísání napětí.
- Výrobek je konstruován výhradně pro použití na přípojných bodech, které
  - a) nepřekračují maximální přípustnou impedanci sítě  $Z_{\max} = 0,357 \Omega$  nebo
  - b) disponují dlouhodobým proudovým zatížením sítě minimálně 100 A/fáze.
- Coby uživatel musíte zabezpečit, pokud nutno za konzultace se svým energetickým podnikem, aby Váš přípojný bod, na kterém chcete přístroj provozovat, splňoval jeden z obou jmenovaných požadavků a) nebo b).

### Důležité pokyny

Při přetížení se motor automaticky vypne. Po určité době na vychladnutí (čas se liší) nechte motor znovu zapnout.

### Vadný elektrický přívodní kabel

U elektrických přívodních kabelů často dochází k poškození izolace.

Jeho příčinami mohou být:

- Poškození tlakem, je-li přívodní kabel veden oknem nebo šterbinou ve dveřích.
- Prohnutí kvůli nevhodnému upevnění nebo vedení přívodního kabelu.
- Zlomení kvůli přeježdění přes přívodní kabel.
- Poškození izolace kvůli vytrhnutí z elektrické zásuvky ve stěně.
- Protržení v důsledku stárnutí izolace.

Tyto vadné elektrické přívodní kabely nesmí být používány a kvůli poškození izolace jsou životu nebezpečné. Pravidelně kontrolujte poškození elektrických přívodních kabelů. Dávejte pozor, aby nebyl přívodní kabel při kontrole připojen do elektrické sítě.

Elektrické přívodní kabely musí odpovídat příslušným předpisům VDE a DIN. Používejte pouze přívodní kabely s označením H05VV-F.

Uvedení typového označení na přívodním kabelu je povinné.

U jednofázových střídavých motorů doporučujeme pro stroje s vysokým rozběhovým proudem (od 3000 W) jištění C 16A nebo K 16A!

## 13. Čištění, údržba a objednání náhradních dílů

### Všeobecná opatření údržby

Čas od času otřete stroj hadříkem, abyste odstranili třísky a prach. Jednou za měsíc naolejujte otočné díly, abyste prodloužili životnost nástroje. Motor však neolejujte.

K čištění plastových součástí nepoužívejte žádné žíravé látky.

**⚠ VÝSTRAHA!** Před jakýmkoliv čištěním, nastavováním, údržbou nebo servisem odpojte síťovou zástrčku od hlavního napájení elektrického proudu!

### 13.1 Čištění

- Udržujte ochranná zařízení, větrací šterbiny a plášť motoru pokud možno bez prachu a nečistot. Otřete přístroj čistým hadrem nebo jej ofoukněte stlačeným vzduchem s nízkým tlakem.
- Doporučujeme přístroj vyčistit ihned po každém použití.
- Čistěte nářadí pravidelně vlhkým hadrem a trochu tekutého mýdla. Nepoužívejte žádné čisticí prostředky nebo rozpouštědla; mohly by poškodit plastové díly nářadí. Dbejte na to, aby se dovnitř nářadí nemohla dostat žádná voda. Vniknutí vody do elektrického zařízení zvyšuje riziko úrazu elektrickým proudem.
- Vyhazování třísek a/nebo odsávání prachu pravidelně čistěte.
- Přístroj nikdy neostříkujte vodou!

### 13.2 Údržba

#### 13.2.1 Stroj (obr. 21 + 22)

Mazání provádějte pravidelně po cca 10 provozních hodinách u následujících dílů:

- Protilehlé zpětné čelisti (42)
- Závitová tyč pro nastavení výšky hoblovací jednotky (43)
- Vodicí sloupky nastavení výšky (44)

Používejte výlučně suchá maziva.

Příváděcí stůl, tloušťkovací stůl/ příváděcí / výstupní válce a protilehlé zpětné čelisti musí být zásadně udržovány zbavené pryskyřice. Znečištěné příváděcí / výstupní válce a protilehlé zpětné čelisti musí být očištěny. Pro zabránění přehřívání motoru se musí pravidelně odstraňovat prach usazovaný v odvětrávacích otvorech. Zlepšujte sklz stolů jejich pravidelným ošetřováním kluzným prostředkem.

### 13.2.2 Řezný nástroj

Nože, svěrací příložka a hřidel hoblovy musí být pravidelně zbavovány pryskyřice. Čistíte je vhodným odstraňovačem pryskyřice.

### 13.3 Objednávání náhradních dílů:

Při objednávání náhradních dílů je třeba vyplnit tyto údaje;

- Typ stroje
- Katalogové číslo stroje
- Identifikační číslo stroje
- Číslo požadovaného náhradního dílu

Opravy a práce, které nebyly popsány v tomto návodu, smí provádět pouze kvalifikovaný odborný personál.

### Servisní informace

Je třeba dbát na to, že u tohoto přístroje podléhají následující díly opotřebením přiměřenému použití nebo přirozenému opotřebením, resp. jsou potřebné jako spotřební materiál.

Rychle opotřebitelné díly\*: Klínový řemen, Uhlíkové kartáče, Hoblovací nože, Posuvná tyč, Gumové válce

\* není nutně obsaženo v rozsahu dodávky!

Náhradní díly a příslušenství obdržíte v našem servisním středisku. Naskenujte k tomu QR kód na titulní straně.

## 14. Přeprava

Stroj přepravujte pouze pomocí obou rukojetí. (7)  
Pro přepravu se stroj musí odpojit ze sítě.

## 15. Skladování

Skladujte přístroj a jeho příslušenství na tmavém, suchém a nezamrzajícím místě a mimo dosah dětí. Optimální teplota skladování leží mezi 5 a 30 °C. Uložte elektrický přístroj v originálním balení.

Elektrický nástroj zakryjte, aby byl chráněn před prachem a vlhkostí.

Návod k obsluze dodržujte s elektrickým nářadím.

## 16. Likvidace a recyklace



Přístroj je uložen v balení, aby bylo zabráněno poškození při přepravě. Toto balení je surovina a tím znovu použitelné nebo může být dáno zpět do cirkulace surovin. Příslušenství je vyrobeno z rozdílných materiálů, jako např. kov a plasty. Defektní součástky odevzdejte k likvidaci zvláštních odpadů. Zeptejte se v odborné prodejně nebo na místním zastupitelství!

### Neodhadzujte staré zariadenia do domového odpadu!



Tento symbol upozorňuje, že tento výrobek nesmí být podle směrnice o odpadních elektrických a elektronických zařízeních (2012/19/EU) a vnitrostátních zákonů likvidován spolu s domácím odpadem. Tento výrobek musí být odevzdán ve sběrném středisku určeném k tomuto účelu. To lze provést například vrácením při nákupu podobného výrobku nebo odevzdáním v autorizovaném sběrném středisku pro recyklaci odpadních elektrických a elektronických zařízení. Nesprávné zacházení s odpadními zařízeními může mít vzhledem k potenciálně nebezpečným látkám, které jsou v odpadních elektrických a elektronických zařízeních často obsaženy, negativní dopad na životní prostředí a lidské zdraví. Správnou likvidací tohoto výrobku přispíváte také k efektivnímu využívání přírodních zdrojů. Informace o sběrných střediscích pro odpadní zařízení můžete získat u svého magistrátu, veřejnoprávní instituce pro nakládání s odpady, autorizovaného orgánu pro likvidaci odpadních elektrických a elektronických zařízení nebo služby svozu odpadu.

## 17. Odstraňování závad

Závada	Možná příčina	Odstranění
Stroj nelze zapnout	<ul style="list-style-type: none"> <li>• Bez síťového napětí</li> <li>• Opotřebovaná uhlíkové kartáče</li> </ul>	<ul style="list-style-type: none"> <li>• Zkontrolujte napájení</li> <li>• Stroj odveďte do zákaznického servisu</li> </ul>
Stroj nefunguje nebo se náhle zastaví	<ul style="list-style-type: none"> <li>• Výpadek elektrického proudu</li> <li>• Motor nebo spínač je chybný</li> </ul>	<ul style="list-style-type: none"> <li>• Zkontrolujte pojistku, proveďte ochranu proti přetížení na přístroji.</li> <li>• Motor nebo spínač nechte zkontrolovat odborným elektrikářem.</li> </ul>
Stroj zůstává během hoblování stát	<ul style="list-style-type: none"> <li>• Nůž hoblíku je tupý/opotřebovaný</li> <li>• Zareagoval spínač při přetížení</li> <li>• Příliš velký úběr hoblin</li> </ul>	<ul style="list-style-type: none"> <li>• Změňte nebo ostře nože</li> <li>• Po ochlazení znovu zapněte motor</li> <li>• Snižte úběr hoblin</li> </ul>
Obrobek se při tloušťkování zasekne	<ul style="list-style-type: none"> <li>• Hloubka řezu je příliš velká</li> </ul>	<ul style="list-style-type: none"> <li>• Zredukujte hloubku řezu a obrobek opracujte ve více pracovních operacích</li> </ul>
Během hoblování klesá počet otáček	<ul style="list-style-type: none"> <li>• Příliš velký úběr hoblin</li> <li>• Tupé čepele</li> </ul>	<ul style="list-style-type: none"> <li>• Snižte úběr hoblin</li> <li>• Vyměňte čepele</li> </ul>
Neuspokojivý stav povrchu	<ul style="list-style-type: none"> <li>• Nůž hoblíku je tupý/opotřebovaný</li> <li>• Nůž hoblíku je ucpaný hoblinami</li> <li>• Nerovnoměrný přísun</li> </ul>	<ul style="list-style-type: none"> <li>• Nůž vyměňte nebo naostřete</li> <li>• Odstraňte hobliny</li> <li>• Obrobek přisouvejte konstantním tlakem a zredukovanou rychlostí přísunu</li> </ul>
Příliš hrubě opracovaný povrch	<ul style="list-style-type: none"> <li>• Obrobek ještě obsahuje příliš vlhkosti</li> </ul>	<ul style="list-style-type: none"> <li>• Obrobek vysušte</li> </ul>
Opracovaný povrch má praskliny	<ul style="list-style-type: none"> <li>• Obrobek byl opracovaný proti směru růstu</li> <li>• Příliš mnoho materiálu ohoblovaného najednou</li> </ul>	<ul style="list-style-type: none"> <li>• Obrobek opracujte z opačného směru</li> <li>• Obrobek opracujte ve více pracovních operacích</li> </ul>
Příliš malý posuv obrobku při tloušťkování	<ul style="list-style-type: none"> <li>• Tloušťkovací stůl znečištěný pryskyřicí</li> <li>• Posuvné válečky jsou příliš kluzké</li> </ul>	<ul style="list-style-type: none"> <li>• Vyčistěte a naneste kluzný vosk</li> <li>• Lehce je zdrsněte brusným papírem.</li> </ul>
Ucpává se výstup hoblin při tloušťkování (bez odsávání)	<ul style="list-style-type: none"> <li>• Příliš velký úběr hoblin</li> <li>• Tupé čepele</li> <li>• Příliš mokré dřevo</li> </ul>	<ul style="list-style-type: none"> <li>• Zmenšete odstranění čipu</li> <li>• Vyměňte nůž</li> <li>• Obrobek vysušte</li> </ul>
Je ucpaný výstup hoblin s odsáváním při srážení nebo tloušťkování	<ul style="list-style-type: none"> <li>• Odsávání je příliš slabé</li> </ul>	<ul style="list-style-type: none"> <li>• Je nutné použít odsávací jednotku, která zajišťuje na hrdle přípojky odsávání rychlost proudění vzduchu alespoň 20 m/s</li> </ul>

Pravidelné údržbové období		Před každým uvedením do provozu	V případě potřeby	Jednou za týden	Po 6 měsících
prověření bezchybného stavu nože hoblíku	Kontrola	X			
	Výměna		X		X
prověření funkčnosti bezpečnostních zařízení	Kontrola	X			
	Výměna		X		
čištění stroje od prachu / hoblin	Vyčistěte	X			
prověření napnutí a stavu / opotřebení hnacích řemenů	Kontrola		X		
	Výměna				
naolejování / namazání všech pohyblivých spojovacích dílů				X	X

## Vysvetlenie symbolov na prístroji

Použitie symbolov v tejto príručke má upriamiť vašu pozornosť na možné riziká. Bezpečnostné symboly a vysvetlenia, ktoré ich sprevádzajú, musia byť presne pochopené. Výstrahy samotné neodstraňujú riziká a nemôžu nahradiť správne opatrenia na zabránenie nehodám.

	<p>Čítať a pred uvedením do prevádzky dodržiavať návod na obsluhu a bezpečnostné predpisy!</p>
	<p>Používajte ochranu sluchu!</p>
	<p>Používajte ochrannú masku proti prachu. Pri práci s drevom a inými materiálmi môže vznikáť zdraviu škodlivý prach. Materiál obsahujúci azbest nesmie byť spracovávaný!</p>
	<p>Noste ochranné okuliare. Iskry vznikajúce pri práci alebo úlomky, triesky a prach vystupujúci z prístroja by mohli viesť k trvalému poškodeniu zraku.</p>
	<p><b>VÝSTRAHA!</b> Nebezpečenstvo poranenia! Nesiahajte do bežiaceho hobľovacieho noža.</p>
	<p>Pri výmene noža noste ochranné rukavice!</p>
	<p>Ochranný vypínač</p>
	<p>Smer posuvu</p>
<p><b>⚠ Pozor!</b></p>	<p>V tomto návode na obsluhu sme miesta, ktoré sa týkajú vašej bezpečnosti, opatrili touto značkou</p>



**Obsah:**
**Strana:**

1.	Úvod.....	130
2.	Zariadenie.....	130
3.	Rozsah dodávky.....	131
4.	Správne použitie prístroja.....	131
5.	Bezpečnosť.....	131
6.	Technické údaje.....	134
7.	Rozbaľovanie.....	135
8.	Príprava práce.....	135
9.	Montáž.....	136
10.	Prevádzka.....	136
11.	Pracovné pokyny.....	138
12.	Elektrické zapojenie.....	138
13.	Čistenie, údržba a objednávka náhradných dielov.....	139
14.	Preprava.....	139
15.	Skladovanie.....	139
16.	Likvidácia a recyklácia.....	140
17.	Odstraňovanie porúch.....	140

## 1. Úvod

### Výrobca:

Scheppach GmbH  
Günzburger Str. 69  
D - 89335 Ichenhausen

### Vážený zákazník,

Želáme Vám veľa zábavy a úspechov pri práci s Vaším novým prístrojom.

### Poznámka:

V súlade s platnými zákonmi, ktoré sa týkajú zodpovednosti za výrobok, výrobca zariadenia nepreberá zodpovednosť za poškodenia výrobku alebo za škody spôsobené výrobkom, ku ktorým došlo z nasledujúcich dôvodov:

- nesprávnej manipulácie,
- nedodržania pokynov na obsluhu,
- opravy vykonanej treťou stranou, opravy nevykonanej v autorizovanom servise,
- montáže neoriginálnych dielcov alebo použitia neoriginálnych dielcov pri výmene,
- iného než špecifikované použitia,
- poruchy elektrického systému, ktorá bola spôsobená nedodržaním elektrických predpisov a predpisov VDE 0100, DIN 57113, VDE0113.

### Odporúčame:

Pred montážou a obsluhou tohto zariadenia si prečítajte kompletný text v návode na obsluhu.

Pokyny na obsluhu sú určené na to, aby sa používatel oboznámil s týmto zariadením a aby pri jeho použití využil všetky jeho možnosti v súlade s uvedenými odporučeniami.

Tento návod na obsluhu obsahuje dôležité informácie o tom, ako vykonávať bezpečnú, profesionálnu a hospodárnu obsluhu stroja, ako zabrániť rizikám, ako ušetriť náklady na opravy, ako skrátiť časy prestojov a ako zvýšiť spoľahlivosť a predĺžiť prevádzkovú životnosť stroja.

Okrem bezpečnostných predpisov uvedených v návode na obsluhu musíte dodržiavať tiež platné predpisy, týkajúce sa prevádzky stroja vo vašej krajine.

Uchovávajte návod na obsluhu stále v blízkosti stroja a uložte ho do plastového obalu, aby bol chránený pred nečistotami a vlhkosťou. Prečítajte si návod na obsluhu pred každým použitím stroja a dôkladne dodržiavajte v ňom uvedené informácie.

Stroj môžu obsluhovať iba osoby, ktoré boli riadne preškolené v jeho obsluhu a ktoré boli riadne informované o rizikách spojených s jeho obsluhou. Pri obsluhu stroja musí byť splnený stanovený minimálny vek.

Okrem bezpečnostných pokynov uvedených v tomto návode na obsluhu a osobitných predpisov krajiny pre prevádzku drevoobrábacích strojov musia byť dodržané všeobecne uznávaných technických pravidiel.

Nepreberáme ručenie za žiadne nehody alebo škody, ktoré vznikli nedodržaním tohto návodu a bezpečnostných upozornení.

## 2. Zariadenie

1. Kryt stroja
2. Spätné vodiace valčeky pre obrobok
3. Krycie veko pre kľuku
4. Kľuka pre výškové prestavenie
5. Odsávací adaptér
6. Odvážací stôl
7. Rukoväť
8. Indikátor stupnice
9. Výšková stupnica
10. Základňa stroja
11. Pripevňovacie otvory
12. Privádzací stôl
13. Kryt uhlíkových kief
14. Meranie hĺbky rezu
15. Hobľovací stôl
16. Hobľovacia jednotka
17. Vypínač pri preťažení
18. Zapínač/vypínač
19. Sieťové vedenie
20. Skrutka s ryhovanou hlavou pre odsávací kryt
21. Magnet
22. Inbusový kľúč
23. Podložka
24. Inbusová skrutka
25. Odsávacie hrdlo
26. Uchytenie kľuky
27. Odsávací kryt
28. Posuvná tyč
29. Prepravná poistka
30. Ochranná fólia
31. Držiak posuvnej tyče
32. Držiak magnetu
33. Držiak inbusového kľúča
34. Kryt hobľovacieho hriadeľa
35. Inbusová skrutka pre kryt hobľovacieho hriadeľa
36. Skrutkový spoj hobľovacieho noža
37. Zvieracia lišta

- 38. Hobľovacie nože
- 39. Pružiny poistky hobľovacieho noža
- 40. Hobľovací hriadeľ
- 41. Upínacie kolíky hobľovacieho noža
- 42. Protispätné čeluste
- 43. Závitová tyč na výškové prestavenie hobľovacej jednotky
- 44. Vodiace stĺpiky výškového prestavenia

### 3. Rozsah dodávky

- 1x hrúbkovacia fréza
- 1x odsávací kryt
- 2x skrutka s ryhovanou hlavou
- 2x magnet
- 1x odsávací adaptér
- 1x kľuka pre výškové prestavenie
- 1x inbusová skrutka
- 1x podložka
- 1x inbusový kľúč
- 1x posuvná tyč
- 1 x návod na obsluhu

### 4. Správne použitie prístroja

Pomocou hrúbkovacej frézy je možné hobľovať olúpané obdĺžnikové rezivo všetkých druhov na požadovanú šírku a hrúbku.

Hrúbkovacia fréza bola špeciálne koncipovaná na hobľovanie pevného dreva.

Zariadenie nie je vhodné na rezanie drážok, vybraní, čapov ani tvarov

S týmto zariadením sa nesmú obrábať kovové diely ani trieštivý materiál.

Neobrábajte drevo s početnými hrčami alebo otvormi po vypadnutej hrči.

Dbajte na to, aby obrobok neobsahoval žiadne káble, laná, šnúry, kince a pod.

Stroj sa musí na podlahe/pracovnej doske bezpečne pripevniť pomocou vhodných skrutiek/skrutkových zvieradiel, pretože hrozí nebezpečenstvo prevrátenia. (obr. 9 + 10)

Prístroj smie byť použitý len na ten účel, na ktorý bol určený. Akékoľvek iné odlišné použitie sa považuje za nespĺňajúce účel použitia. Za škody alebo zranenia akéhokoľvek druhu spôsobené nesprávnym používaním ručí používateľ / obsluhujúca osoba, nie však výrobca.

Súčasťou používania v súlade s určením je aj dodržiavanie bezpečnostných upozornení, ako aj návodu na montáž a prevádzkových pokynov v návode na obsluhu.

Osoby, ktoré obsluhujú stroj a vykonávajú údržbu, musia byť oboznámené so strojom a možnými nebezpečenstvami.

Okrem toho sa musia čo najdôkladnejšie dodržiavať predpisy na zabránenie úrazom.

Musia sa dodržiavať aj iné všeobecné pracovno-lekárske a bezpečnostno-technické pravidlá.

Pri škodách vzniknutých v dôsledku zmien na stroji sa vylučuje záruka výrobcu.

Stroj sa smie používať iba s originálnymi dielmi a originálnym príslušenstvom od výrobcu.

Musia sa dodržiavať bezpečnostné, pracovné predpisy a predpisy týkajúce sa údržby, ako aj rozmery uvedené v technických údajoch.

Prosím berte ohľad na skutočnosť, že naše prístroje neboli svojim určením konštruované na profesionálne, remeselnícke ani priemyselné použitie.

Nepreberáme žiadne záručné ručenie, ak sa prístroj bude používať v profesionálnych, remeselníckych alebo priemyselných prevádzkach ako aj na činnosti rovnocenné s takýmto použitím.

### 5. Bezpečnosť

#### Všeobecná bezpečnosť

**⚠ POZOR!** Pri používaní elektrických prístrojov je nutné na ochranu pred zásahom elektrickým prúdom, pred nebezpečenstvom poranenia a nebezpečenstvom požiaru dodržiavať nasledujúce základné bezpečnostné upozornenia. Predtým ako použijete tento elektrický prístroj, prečítajte si všetky bezpečnostné upozornenia a dobre ich uschovajte.

#### Bezpečná práca

- 1 Udržujte Vaše pracovisko vždy v čistom stave
  - Neporiadok na pracovisku môže spôsobiť nebezpečenstvo úrazu.
- 2 Dbajte na vplyvy okolia
  - Nevystavujte elektrické prístroje dažďu.
  - Nepoužívajte elektrické nástroje vo vlhkom alebo mokrom prostredí.
  - Postarajte sa o dobré osvetlenie. Nepoužívajte elektrické prístroje v blízkosti horľavých tekutín alebo plynov.

- Elektrické prístroje nepoužívajte na miestach, kde hrozí nebezpečenstvo vzniku požiaru alebo výbuchu.
- 3 Chráňte sa pred elektrickým úrazom
    - Zabráňte telesnému dotyku s uzemnenými predmetmi, ako napríklad potrubnými rúrami, radiátormi, pecami, chladničkami.
  - 4 Zabráňte prístup deťom!
    - Nedovoľte iným osobám dotýkať sa prístroja alebo káblu počas práce, zabráňte im vstupu do Vašej pracovnej oblasti.
  - 5 Ukladajte Vaše prístroje na bezpečnom mieste
    - Nepoužívané nástroje musia byť uskladnené v suchej, uzatvorenej miestnosti a mimo dosahu detí.
  - 6 Nepreťažujte Vaše prístroje
    - Práca je dôkladnejšia a bezpečnejšia v rozmedzí uvedeného výkonu prístroja.
  - 7 Používajte vždy správny nástroj
    - Nepoužívajte na ťažké práce nástroje alebo prípravky s príliš slabým výkonom.
    - Nepoužívajte náradia na účely a práce, na ktoré neboli určené, napríklad v žiadnom prípade nepoužívajte ručnú kruhovú pílu na stínanie stromov alebo rezanie konárov.
  - 8 Pri práci používajte vhodný pracovný odev
    - Nenoste pri práci s prístrojom voľné oblečenie ani šperky. Môžu byť totiž zachytené pohyblivými súčiastkami.
    - Pri prácach vonku sa odporúčajú gumené rukavice a protišmyková pevná obuv.
    - Ak máte dlhé vlasy, používajte sieťku na vlasy.
  - 9 Používajte ochranný výstroj.
    - Noste ochranné okuliare.
    - Pri prácach, pri ktorých sa vytvára prach, noste ochrannú masku.
  - 10 Zariadenie pripojte na odsávanie prachu
    - Ak sú k dispozícii prípojky na odsávanie prachu a prípojky zachytávacieho zariadenia, presvedčte sa, či sú tieto pripojené a správne použité.
  - 11 Nepoužívajte kábel na iné účely
    - Nenoste prístroj zavesený za elektrický kábel a nepoužívajte ho na vyťahovanie zástrčky von zo zásuvky. Chráňte elektrický kábel pred teplom, olejom a ostrými hranami.
  - 12 Zaisťujte obrábaný materiál
    - Používajte upínacie zariadenia alebo zverák na pevné uchytenie obrábaného materiálu. Obrobok je tak držaný oveľa bezpečnejšie ako Vašou rukou.
  - 13 Vyhybajte sa abnormálnemu držaniu tela.
    - Postarajte sa o bezpečný postoj a neustále udržiavajte rovnováhu.
  - 14 Dôkladne ošetríte Vaše prístroje
    - Udržujte Vaše prístroje vždy ostré a čisté, aby ste mohli pracovať dôkladne a bezpečne.
    - Dodržiavajte predpisy pre údržbu a pokyny pre výmenu nástrojov.
    - Pravidelne kontrolujte zástrčku a kábel, a pri eventuálnom poškodení ich nechajte vymeniť autorizovaným odborníkom.
    - Pravidelne kontrolujte predlžovací kábel a nahraďte káble, ktoré sú poškodené.
    - Udržujte rukoväte a držadlá suché a čisté od oleja a tukov.
  - 15 Zástrčku vytiahnite zo zásuvky.
    - Pri nepoužívaní elektrického prístroja, pred údržbou a pri výmene nástrojov, napr. pílového kotúča, vrtáka, fréžky.
    - Ak sa hobl'ovací hriadeľ počas práce zablokuje vplyvom príliš veľkej posuvnej sily alebo zaseknutého obrobku, zariadenie vypnite a odpojte ho od siete. Odstráňte obrobok a zabezpečte, aby sa hobl'ovací hriadeľ voľne pohyboval. Zariadenie zapnite a pracovný krok vykonajte opakovane so zníženou posuvnou silou.
  - 16 Nezabudnite v prístroji zastrčené nástrojové kľúče
    - Pred zapnutím vždy skontrolujte, že sa na prístroji nenachádzajú žiadne kľúče a nastavovacie nástroje.
  - 17 Zabráňte neúmyselnému nábehu.
    - Uistite sa, že je spínač pri zasunutí zástrčky do zásuvky vypnutý.
  - 18 Pre vonkajšiu oblasť používajte predlžovací kábel.
    - Na voľnom priestranstve používajte iba povolené a príslušne označené predlžovacie káble.
  - 19 Buďte opatrní.
    - Dávajte pozor na to, čo robíte. Pri práci používajte rozum. Elektrický prístroj nepoužívajte, ak sa neustredíte.
  - 20 Pravidelne kontrolujte prípadné poškodenia vášho prístroja
    - Pred ďalším používaním prístroja starostlivo skontrolovať, či sú ochranné zariadenia alebo ľahko poškodené súčiastky stále v náležitom funkčnom stave podľa predpisov.

- Skontrolujte, či je funkcia všetkých pohyblivých dielov prístroja v poriadku, t.j. či nedochádza k ich blokovaniu alebo nie sú poškodené. Všetky diely musia byť správne namontované, aby sa zabezpečila bezpečnosť prístroja.
- Poškodené ochranné zariadenia a súčiastky musia byť odbornou opravené alebo vymenené v zákazníckom servise, pokiaľ nie je v návodoch na obsluhu uvedené inak.
- Poškodené spínače musia byť nahradené v zákazníckom servise.
- V žiadnom prípade nepoužívajte prístroje, ak na nich nie je možné vypnúť a zapnúť ich vypínač.

## 21 POZOR!

- Používanie iných nástrojov a iného príslušenstva môže pre vás znamenať nebezpečenstvo poranenia.

## 22 Elektrický prístroj nechajte opraviť vyučeným elektrikárom.

- Tento elektrický prístroj je v súlade s príslušnými bezpečnostnými smernicami. Opravy smie vykonávať len odborný elektrikár, v opačnom prípade môže dôjsť k úrazu obsluhujúcej osoby.

Tento prístroj nie je určený na to, aby ho mohli používať osoby (vrátane detí) s obmedzenými fyzickými, zmyslovými alebo psychickými schopnosťami alebo osoby s nedostatočnými skúsenosťami a/alebo nedostatočnými vedomosťami, také používanie je možné len v tom prípade, ak budú pod dozorom osoby zodpovednej za ich bezpečnosť alebo ak boli zaškolené o používaní prístroja. Deti by mali byť pod dozorom, aby bolo možné zabezpečiť, že sa nebudú s prístrojom hrať.

**⚠ VAROVANIE!** Tento elektrický prístroj vytvára počas prevádzky elektromagnetické pole. Toto pole môže za určitých okolností ovplyvniť aktívne alebo pasívne implantáty. Na zníženie nebezpečenstva závažných alebo smrteľných poranení odporúčame osobám s implantátmi prekonzultovať situáciu so svojím lekárom a výrobcom implantátu ešte predtým, ako začnú obsluhovať elektrický prístroj.

## Špeciálne bezpečnostné upozornenia

- Nepoužívajte tupé nože. Nebezpečenstvo spätného nárazu!
- Rezací blok musí byť úplne zakrytý.
- Na hobľovanie krátkych obrobkov použite posúvaciu tyč.

- Na hobľovanie úzkych obrobkov by ste mali vykonať dodatočné bezpečnostné opatrenia. Použitie priečnych prítláčnych zariadení a pružinových krytov by mohlo byť potrebné, aby sa zaručila bezpečná práca.
- Zariadenie nie je vhodné na rezanie výrezov.
- Zabezpečenie proti spätnému nárazu a posuvný valec sa musia pravidelne kontrolovať.
- Zariadenia, ktoré sú vybavené odvádzaním triesok a odvádzacími krytmi, by sa mali pripojiť na príslušné zariadenia. Druh materiálu môže negatívne ovplyvniť vznik prachu.
- Zariadenie je vhodné výhradne na rezanie dreva a podobných materiálov.
- Ak je nôž opotrebovaný do 5 %, musí sa vymeniť.
- Chýbajúca posúvací tyč môže viesť k nebezpečenstvám. Posúvací tyč by sa pri nepoužívaní mala vždy uschovať na stroji.
- Ak sa malé obrobky zasávajú rukou, vzniká zvýšené nebezpečenstvo poranenia. Odporúčania výrobcu na použitie posúvacej tyče sa musia dodržiavať.
- Nesprávne nasmerovanie ochranných krytov, stola posuvu alebo mreže môže viesť k nekontrolovateľným situáciám.
- Poškodené alebo znečistené obrobky skrývajú nebezpečenstvá. S týmto zariadením sa nesmú obrábať kovové diely ani trieštivý materiál. **Nebezpečenstvo poranenia!**
- Dlhé obrobky za účelom rezania umiestnite na pojazdný stôl alebo iné podperné zariadenie. Inak môžete stratiť kontrolu nad obrobkom.
- Stroj je vhodný na hobľovanie a hrúbkovanie
- Ak na stroji pracujete, vždy by ste mali nosiť primeraný ochranný odev:
  - ochranu sluchu na ochranu proti poškodeniam sluchu,
  - ochranu dýchania, aby ste zabránili vdychnutiu nebezpečných častíc prachu,
  - ochranné rukavice, aby ste zabránili poraneniam ostrými hranami alebo nožmi,
  - ochranné okuliare, aby ste zabránili poraneniam očí poletujúcimi čiastočkami.
- Za všetkých okolností by sa malo zabrániť nasledujúcim situáciám: predčasné prerušenie procesu rezania (hobľovacie rezy, ktoré nezahŕňajú celú dĺžku obrobku; hobľovanie nerovných drevených dielov, ktoré rovnomerne nedosadajú na stôl posuvu).

**⚠ POZOR!** Ak je hlavná sieťová prípojka v zlom stave, pri zapnutí zariadenia vzniká nebezpečenstvo skratov. Môže sa to týkať aj viacerých funkcií (napr. rozsvietenie kontroliek). Ak by sa na hlavnej sieťovej prípojke vyskytli poruchy, za účelom nápravy a informácií sa obráťte na vášho miestneho dodávateľa elektriny.

### Zvyškové riziká

Napriek správne použitému účelovému použitiu sa niektoré špecifické rizikové faktory nemôžu celkom vylúčiť. V závislosti od patričného priebehu práce môže dôjsť k vzniku nasledovných druhov poranení:

### ⚠ VÝSTRAHA! Nebezpečenstvo úrazu!

Prstov a rúk v dôsledku kontaktu s nožovým hriadeľom na nezakrytých miestach, pri výmene nástroja, okrem toho môžu byť pri otvorení ochranného krytu priľtačné.

- poranenie oka
- na zasúvacom a výpustnom otvore v dôsledku nebezpečného spätného nárazu
- ohrozenie elektrickým prúdom, ak elektrické vedenie nebolo správne zapojené.
- pri prevádzke bez odsávania alebo vaku na zachytávanie hoblín môže vzniknúť zdraviu škodlivý drevný prach.
- prostredníctvom vymrštených dielov
- Prostredníctvom kovových častí obsiahnutých v obrobku sa môžu utužiť alebo zničiť nože.
- Poškodenie pľúc, pokiaľ sa nenosí žiadna vhodná ochranná maska proti prachu.

### ⚠ VÝSTRAHA! Poškodenie sluchu!

Dlhší pobyt v bezprostrednej blízkosti bežiacего prístroja môže spôsobiť poškodenie sluchu.

### Používajte ochranu sluchu!

Aj napriek dodržiavaniu prevádzkového návodu môžu existovať aj skryté zvyškové riziká.

### Správanie v prípade núdze

Poskytnite úrazu zodpovedajúcu potrebnú prvú pomoc a vyzvite čo možno najrýchlejšie kvalifikovanú lekársku pomoc. Chráňte zraneného pred ďalšími úrazmi a upokojte ho. Pre prípadnú nehodu musí byť na pracovisku vždy poruke lekárnička prvej po-moci podľa DIN 13164. Materiál, ktorý si z lekárničky vezmete, je potrebné ihneď doplniť. Ak požadujete pomoc, uveďte tieto údaje:

1. Miesto nehody
2. Druh nehody

3. Počet zranených

4. Druh zranenia

## 6. Technické údaje

Rozmery D x S x V	630 x 580 x 500 mm
Motor	230 V / 50 Hz
Výkon motora	1500 W
Ochrana motora	áno
Max. šírka.	330 mm
Max. hobľovacia výška	152 mm
Min. hobľovacia dĺžka	152 mm
Odber triesok	0,8 - 2,8 mm
Rýchlosť posuvu	7,4 m/min
Otáčky pri chode naprázdno	8500 min <sup>-1</sup>
Počet nožov	2
Váha	30,5 kg

Podlieha technickým zmenám!

### Hluk a vibrácie

**⚠ Varovanie:** Hluk môže mať závažný vplyv na vaše zdravie. Ak hluk stroja presiahne 85 dB (A), noste, prosím, vhodnú ochranu sluchu.

Hladina akustického tlaku $L_{pA}$	83,8 dB(A)
Hladina akustického výkonu $L_{WA}$	96,8 dB(A)
Nepresnosť $K_{WA(pA)}$	3 dB

### Obmedzte tvorbu hluku a vibráciú na minimum!

- Používajte len prístroje v bezchybnom stave.
- Pravidelne vykonávajte údržbu a čistenie prístroja.
- Prispôbte spôsob práce prístroju.
- Prístroj nepreťažujte.
- V prípade potreby nechajte prístroj skontrolovať.
- Prístroj vypnite, pokiaľ ho nepoužívate.

## 7. Rozbaľovanie

Otvorte obal a opatrne vyberte prístroj.

Odstráňte obalový materiál, ako aj obalové a prepravné poistky (ak sú použité).

Skontrolujte, či je rozsah dodávky kompletný.

Prístroj a diely príslušenstva skontrolujte ohľadom poškodení spôsobených prepravou.

Obal podľa možnosti uschovajte až do uplynutia záručnej doby.

Pred prácou sa oboznámte s prístrojom na základe návodu na obsluhu.

Pri príslušenstve, ako aj pri dieloch podliehajúcich opotrebovaniu a náhradných dieloch, používajte iba originálne diely. Náhradné diely získate u svojho špecializovaného predajcu.

Pri objednávkach uvádzajte naše čísla výrobkov, ako aj typ a rok výroby prístroja.

### ⚠ POZOR!

**Prístroj a obalové materiály nie sú hračkami pre deti! Deti sa nesmú hrať s plastovými vreckami, fóliami ani drobnými súčiastkami! Vzniká nebezpečenstvo prehltnutia a udusenía!**

## 8. Príprava práce

**⚠ POZOR! Prístroj pred uvedením do prevádzky bezpodmienečne kompletne zmontujte!**

**Pred každým použitím skontrolujte**

- Riadnu funkciu spínača a vypínača vr. núdzového vypínača (Ak je k dispozícii)
- **Zamknuté Rozpojené ochranné zariadenia**  
Postupným otvorením každého oddeľujúceho ochranného zariadenia, aby bolo možné stroj vypnúť a kontrolou, že nie je možné stroj pri každom otvorení ochrannom zariadení zapnúť
- **Brzdu**  
prostredníctvom skúšky funkčnosti, aby ste zistili, či sa zabrzdzenie zrealizuje v rámci stanovenej doby brzdenia, a ak je stroj vybavený mechanickou brzdou, či sa brzda po každom zareagovaní ochrany proti preťaženiu musí skontrolovať
- **Protispätne čeluste**

Minimálne raz za pracovnú zmenu prostredníctvom prehliadky, aby sa zistilo, že sa nachádza v dobrom pracovnom stave, napr. či nemajú žiadne poškodenie styčnej plochy z dôvodu nárazov, a že protispätne čeluste padajú prostredníctvom vlastnej váhy bez prekážky späť.

- **Nôž hoblíka**

s dôrazom na jeho poškodenia a správne uloženie.

**Stroj sa smie používať iba vtedy, ak sú dodržané všetky tieto podmienky:**

- Používajte iba naoštroené a udržiavané nože. Používajte iba nože skonštruované pre príslušný stroj.
- Pri opracovávaní krátkych obrobkov používajte drevá alebo palice na ich posúvanie, ktoré nie sú poškodené.
- Stroj pripojte k zariadeniu na odsávanie prachu a hoblín.
- Pred začiatkom opracovávania skontrolujte, či je doraz upnutý.
- Presvedčte sa, či stále dokážete udržať rovnováhu.
- Postavte sa bokom k stroju. Pri bežiacom stroji majte ruky v bezpečnej vzdialenosti od rezného valca a od miesta, na ktorom sú zo stroja vyhadzované hobliny.
- S hoblňovaním začnite až vtedy, keď rezný valec dosiahol svoje potrebné otáčky.
- Okrem toho dávajte pozor na to, aby obrobok neobsahoval žiadne káble, laná, povrazy alebo podobné materiály. Neopracovávajte také drevo, ktoré má veľa hrčíc a otvorov v dreve.
- Dlhé obrobky zabezpečte proti preklopeniu na konci procesu hoblňovania. Používajte na to napr. stojany na kolieskach alebo podobné zariadenia.
- Je striktné zakázané odstraňovať piliny a triesky zo stroja, ak je v chode.
- Pri zablokovaní stroja okamžite vypnite. Vytiahnite sieťovú zástrčku a odstráňte zaseknutý obrobok.
- Po každom použití nastavte najmenšiu veľkosť rezu, aby sa predišlo riziku poranenia.

### ⚠ POZOR!

Stroj musí byť pomocou vhodných skrutiek/skrutka bezpečne upevnený do podlahy/Pracovná doska, lebo tu existuje nebezpečenstvo jeho prevrhnutia. (obr. 9 + 10)

- Presvedčte sa pred zapojením prístroja do siete o tom, či údaje na typovom štítku prístroja súhlasia s údajmi elektrickej siete.

**⚠ VAROVANIE!** Pred všetkými čistiacimi, nastavovacími, údržbovými alebo opravárskymi prácami odpojte sieťovú zástrčku od hlavného napájania prúdom!

- Pravidelne kontrolujte, či sú nože a priečka pevne dotiahnuté v nožovom bloku.
- Nože smú pretřčať ponad nožový blok maximálne 1 mm.
- Skontrolujte, či sú výstupky proti spätnému nárazu plne prevádzky schopné a funkčné.

- Používajte vždy ochranu zraku.
- Nikdy nevyrezávajte priehlbiny, čapy alebo formy.
- Pred uvedením do prevádzky sa musia správne namontovať všetky kryty a bezpečnostné prípravky.
- Hobľovací nôž sa musí voľne pohybovať.

## 9. Montáž

### 9.1 Stabilné pripevnenie hobľovačky (obr. 9 + 10)

- Stroj pripevnite na pevný podklad pomocou štyroch skrutiek.
- K tomu sa na základni stroja (10) na všetkých štyroch stranách nachádzajú pripevňovacie otvory Ø 10mm (11). Vzdialenosť pre pripevnenie nájdete na obrázku 9.

### 9.2 Privádzací (12) a odvádzací stôl (6) (obr. 3)

- Privádzací (12) a odvádzací stôl (6) je predmontovaný a v závislosti od balenia vyklopený nahor.
- Sklopte privádzací (12) a odvádzací stôl (6) smerom nadol.

### 9.3 Montáž kľuky pre výškové prestavenie (4) (obr. 4)

- Najskôr odstráňte snímateľný kryt pre kľuku (3) z kľuky pre výškové prestavenie (4).
- Nasadte kľuku pre výškové prestavenie (4) na uchytienie kľuky (26).
- Následne ju pripevnite pomocou inbusovej skrutky (24) a podložky (23). Následne ju dotiahnite pomocou inbusového kľúča (22) v smere hodinových ručičiek. Pritom pridržavajte kľuku pre výškové prestavenie.
- Následne znovu pripevnite snímateľný kryt pre kľuku (3) na kľuku pre výškové prestavenie (4).

### 9.4 Odstránenie prepravnej poistky a ochranné fólie (obr. 5 + 6)

- Odstráňte prepravnú poistku (29) zo stroja. Eventuálne nastavte kľukou hobľovaciu jednotku (16) pomocou kľuky pre výškové prestavenie (4) v smere hodinových ručičiek nahor. Následne odstráňte ochrannú fóliu (30) z hobľovacieho stola (15).

### 9.5 Montáž odsávacieho krytu (27) (obr. 7 + 8)

- Pripevnite odsávací kryt (27) na hobľovaciu jednotku (16) na zadnej strane stroja pomocou dvoch ryhovaných skrutiek pre odsávací kryt (20). Odsávacie hrdlo (na obr. 7 + 8 je už odsávací adaptér (5) namontovaný) ukazuje opačným smerom ku kľuke pre výškové prestavenie (4).
- Popríklad namontujte/odmontujte odsávací adaptér (5).

### 9.6 Umiestnenie posuvnej tyče (obr. 11+12)

- Pripevnite posuvnú tyč (28) podľa obrázka 11+12 na zadnú stranu stroja na obidve skrutky držiaka posuvnej tyče (31). Posúvací tyč musí byť umiestnená na stroji tak, aby bola poruke.

## 10. Prevádzka

**⚠ POZOR! Prístroj pred uvedením do prevádzky bezpodmienečne kompletne zmontujte!**

**⚠ POZOR! Pred každými údržbárskymi, čistiacimi a nastavovacími prácami vyťahnite sieťovú zástrčku.**

**⚠ POZOR! Hrubkovacia a vyrovnávací frézka bola zostrojená špeciálne na hobľovanie tvrdého dreva.**

- K tomu sa používajú vysoko legované nože (38). Pri hrubkovanom hobľovaní musí byť kontaktná plocha obrobku plochá. Pokiaľ sa obrábajú väčšie alebo ťažšie obrobky, je potrebné, aby sa stroj pripevnil na stabilnej ploche.
- Vypínač zap/vyp (18) sa nachádza na ľavej strane stroja pod žltým sklopným vekom. Na zapnutie stroja stlačte zelené tlačidlo „I“. Na vypnutie stroja stlačte červené tlačidlo „0“.
- Stroj je vybavený záťažovým vypínačom (17) na ochranu motora. V prípade preťaženia sa stroj automaticky zastaví. Po krátkej chvíli môže byť záťažový vypínač (17) znovu zapnutý.

**⚠ POZOR! Stroj sa spustí, keď stlačíte tlačidlo ochrany proti preťaženiu!**

- Používajte pri obrábaní dlhých obrobkov rolovacie stoly alebo podobné podperné prípravky. Toto dodatočné vybavenie je možné zakúpiť v odborných predajniach. Musia sa umiestniť na privádzacej ako aj výstupnej strane hobľovačky. Výškové nastavenie sa musí nastaviť tak, aby sa obrobok mohol viesť do stroja vo vodorovnej polohe a zároveň vyberať von zo stroja vo vodorovnej polohe.



### 10.1 Nastavenie požadovanej výšky (obr. 13)

- Nastavte požadovanú výšku hobľovacej jednotky (16) pomocou kľuky pre výškové prestavenie (4). Indikátor stupnice (8) zobrazuje výšku hobľovacej jednotky (16) nad hobľovacím stolom (15) na výškovej stupnici (9).
- Pritom je dôležité nastaviť výšku hobľovacej jednotky (16) zdola nahor, t. j. otáčaním kľuky najskôr predstavte hobľovacu jednotku (16) ďalej nadol (cca 5 mm), ako je požadovaná výška. Následne otáčaním kľukou predstavte hobľovacu jednotku (16) do požadovanej výšky.
- Jedna otáčka kľuky pre výškové prestavenie zodpovedá približne 2-milimetrovému prestaveniu výšky.

### 10.2 Meranie hĺbky rezu (14) (obr. 14)

- Hrubkovacia fréza je vybavená zariadením na meranie hĺbky rezu (14). Ukazovateľ na zariadení na meranie hĺbky rezu (14) zobrazuje hĺbku rezu, keď sa obrobok umiestni medzi zariadenie na meranie hĺbky rezu a hobľovací stôl, pri nastavenej požadovanej hrúbke hobľovania.
- Hĺbka rezu by nemala prekročiť 2,8 mm. V prípade potreby sa musí obrobok viackrát prehobľovať na dosiahnutie hrúbky. Prípadne vykonajte dodatočné meranie posuvným meradlom (nie je súčasťou dodávky).

### 10.3 Hrubkovacia prevádzka (obr. 15)

- Spojte sieťovú zástrčku so sieťovým vedením (19).
- Na spustenie hobľovacieho stroja stlačte zelené tlačidlo „I“ na zapínači/vypínači (18).
- Obrobok položte na privádzací stôl (12).
- Na privádzanie obrobku do stroja sa postavte bočne ku privádzaciemu otvoru. Privedte obrobok smerom k hobľovaciemu stolu (15).
- Obrobok posúvajte pomaly a priamo. Obrobok sa vtiahne automaticky. Veďte obrobok priamo cez hobľovačku.
- Na odobratie obrobku zo stroja sa postavte bočne ku odvádzaciemu stroju. Dlhé obrobky podoprite pomocou kladkového podstavca.
- Po skončení práce vypnite stroj. K tomu stlačte červené tlačidlo „0“ na zapínači/vypínači (18). Stroj nakoniec odpojte od siete.

### 10.4 Odsávacie zariadenie (obr. 1 + 8)

- Pripojte hobľovačku na odsávacom hrdle (25), eventuálne pomocou odsávacieho adaptéra (5) na zariadenie na odsávanie triesok (nie je súčasť dodávky).

- Na odsávanie triesok a drevného prachu sa musí používať odsávacie zariadenie. Rýchlosť prúdenia na odsávacom hrdle musí byť min. 20 m/s.

### 10.5 Výmena hobľovacích nožov (obr. 16-19)

**⚠ POZOR! Pred každými údržbárskymi, čistiacimi a nastavovacími prácami vytiahnite sieťovú zástrčku.**

- Na zadnej strane stroja sa nachádza na hobľovacej jednotke (16) kryt hobľovacieho hriadeľa (34). Na ňom sa nachádzajú dva magnetické držiaky (32) a držiak inbusového kľúča (33).
- Pomocou kľuky nastavte hobľovacu jednotku úplne nadol (pozri 10.1)
- Odstráňte odsávací kryt (27) (pozri 9.4)
- Odstráňte kryt hobľovacieho hriadeľa (34).
- K tomu odstráňte inbusové skrutky pre kryt hobľovacieho hriadeľa (35) pomocou inbusového kľúča (22).

**⚠ POZOR!** Hobľovacie nože sú ostré! Na výmenu hobľovacích nožov vždy noste vhodné pracovné rukavice.

- Odstráňte 6 skrutkových spojov hobľovacieho noža (36) pomocou inbusového kľúča (22).
- Opatrne odstráňte zvieraciu lištu (37) a hobľovací nôž (38) s obidvoma magnetmi (21) z hobľovacieho hriadeľa (40). Dbajte pritom na to, aby ste nestratili dve pružiny poistky hobľovacieho noža (39).
- Následne môžete hobľovací nôž (38) otočiť, resp. môžete vložiť nový hobľovací nôž (38). Ak hobľovací nôž otočíte, označte už použitú reznú hranu pomocou vodotesnej fixky.
- Namontujte hobľovací nôž (38) na hobľovací hriadeľ v opačnom smere. Dbajte na to, aby upínacie kolíky hobľovacieho noža (41) zabraňovali posunu hobľovacieho noža (38). Okrem toho dbajte na to, aby obidve pružiny poistky hobľovacieho noža (39) boli na správnom mieste. Ďalšie nastavovanie nie je potrebné.
- Dobre utiahnite skrutkový spoj hobľovacieho noža. Toto skontrolujte viackrát.
- Zopakujte vyššie uvedené kroky pre druhý hobľovací nôž (38), čo môžete dosiahnuť opatrným otočením hobľovacieho hriadeľa (40).
- Po výmene hobľovacieho noža namontujte kryt hobľovacieho hriadeľa (34) a odsávací kryt (27) v opačnom smere.

## 10.6 Výmena uhlíkových kief (obr. 20)

**⚠ POZOR!** Pred každými údržbárskymi, čistiacimi a nastavovacími prácami vyťahnite sieťovú zástrčku.

- Skontrolujte stav kief približne po 50 prevádzkových hodinách. Pri dĺžke kief pod 3 mm by sa kefy mali vymeniť. Vždy vymieňajte dvojice (potrebné 2 kusy).

## 10.7 Spätne valčeky obrobkov (obr. 1)

Spätne valčeky obrobkov (2) slúžia na spätne odovzdanie hotového ohobľovaného obrobku alebo jeho uloženie na stroji bez poškriabania telesa stroja (1).

## 11. Pracovné pokyny

- Pracujte iba s naostrenými hobľovacími nožmi!
- Obrobok s hrubším koncom zaveďte dopredu, duto stranou nadol.
- Maximálna dĺžka odberu triesok tejto hobľovačky je 2,8 mm. Tento rozmer sa však smie využiť len pri nasledujúcich faktoroch:
  - Pri šírke obrobku 152 mm;
  - Pri použití veľmi ostrých hobľovacích nožov;
  - Pri hobľovaní mäkkých drev.

V opačnom prípade hrozí nebezpečenstvo, že sa prístroj preťaží. Obrobok obrábajte najlepšie vo viacerých pracovných operáciách, kým sa dosiahne požadovaná hrúbka.

- Pri narastajúcej šírke obrobku sa musí odber triesok zmenšiť.
- Ak sa obrobok zasekne, zdvihnite hobľovaciu jednotku cca o 1 mm (1/2 otáčky kľukou). Obrobok hobľujte podľa možnosti pozdĺž priebehu vlákien.
- Kvalita povrchu je lepšia, keď sa odoberá menej materiálu vo viacerých chodoch.
- Ak nepracujete bezprostredne ďalej, vypnite stroj.
- Obrobky, ktoré sú kratšie ako 152 mm, sa nesmú obrábať.
- Hobľujte súčasne najviac 2 obrobky. Privádzajte na obidvoch vonkajších stranách.
- Pri krátkych obrobkoch použite posuvnú tyč.

## 12. Elektrické zapojenie

Zapojenie elektrického motora je v stave pripravenom na prevádzku. Zapojenie zodpovedá platným predpisom VDE a DIN. Prípojenie k elektrickej sieti na pracovisku zákazníka a použitý predľžovací kábel musia spĺňať požiadavky týchto predpisov.

- Výrobok spĺňa požiadavky smernice EN 61000-3-11 a podlieha zvláštnym podmienkam pre pripojenie. To znamená, že nie je prípustné používanie na ľubovoľných prípojných bodoch.
- Prístroj môže pri nepriaznivých sieťových podmienkach viesť k rechodným výkyvom napätia.
- Výrobok je určený výhradne len pre používanie na takých prípojných bodoch, ktoré
  - a) neprekračujú maximálnu prípustnú sieťovú impedanciu  $Z_{\max} = 0,357 \Omega$ , alebo
  - b) majú hodnotu zaťažiteľnosti siete permanentným prúdom minimálne 100 Afázu.
- Ako prevádzkovateľ musíte zabezpečiť, v prípade potreby po konzultácii s vaším dodávateľom elektrickej energie, aby váš prípojný bod, na ktorom chcete používať tento výrobok, spĺňal jeden z oboch uvedených požiadaviek a) alebo b).

### Dôležitá informácia

Motor sa pri preťažení automaticky vypína. Po vychladnutí (rôzny časový interval) môže byť motor znovu zapnutý.

### Chybné elektrické káble

Pri zapájaní elektrických káblov často dochádza k poškodeniu ich izolácie.

#### Príčiny:

- Poškodenie tlakom, ktoré je spôsobené vedením prepojovacích káblov oknami alebo dvermi.
- Ohyby spôsobené nesprávnym pripojením prepojovacích káblov.
- Rozrezanie spôsobené prejením prepojovacích káblov.
- Poškodenie izolácie spôsobené vytrhávaním prepojovacieho kábla zo sieťovej zásuvky.

Praskliny vzniknuté v dôsledku starnutia izolácie.

Chybné elektrické káble s vyššie uvedenými poruchami sa nesmú používať, sú veľmi nebezpečné vzhľadom na poškodenie izolácie.

Elektrické káble pravidelne kontrolujte, či nie sú poškodené. Uistite sa, že pri vykonávaní kontroly je elektrický kábel pripojený k sieťovej zásuvke.

Elektrické káble musia spĺňať požiadavky príslušných predpisov VDE a DIN. Používajte iba prepájacie káble s označením H05VV-F.

Podľa predpisov musí byť na kábli vyznačený typ.

Pri motore na jednofázový striedavý prúd odporúčame pre stroje s vysokým nábehovým prúdom (od 3 000 W) istenie poistkami C16A alebo K 16A!

## 13. Čistenie, údržba a objednávka náhradných dielov

### Všeobecné údržbové opatrenia

Raz za čas zo stroja utrite handrou triesky a prach.

Raz za mesiac naolejujte otočné diely pre predĺženie životnosti nástroja. Motor neolejujte.

Na čistenie plastu nepoužívajte žiadne leptavé prostriedky.

**⚠ VAROVANIE!** Pred všetkými čistiacimi, nastavovacími, údržbovými alebo opravárskymi prácami odpojte sieťovú zástrčku od hlavného napájania prúdom!

### 13.1 Čistenie

- Ochranné zariadenia, vzduchové štrbiny a teleso motora udržiavajte podľa možností bez prachu a nečistôt. Prístroj čistite čistou handričkou alebo vyfúkajte stlačeným vzduchom pri nízkom tlaku.
- Prístroj odporúčame čistiť bezprostredne po každom použití.
- Prístroj pravidelne čistite vlhkou handrou a malým množstvom mazačného mydla. Nepoužívajte čistiace prostriedky ani rozpúšťadlá, mohli by poškodiť plastové diely prístroja. Dbajte na to, aby sa do vnútra prístroja nedostala žiadna voda. Vniknutie vody do elektrického prístroja zvyšuje riziko zásahu elektrickým prúdom.
- Pravidelne čistite vyhadzovanie triesok a/alebo odšávanie prachu.
- Zariadenie nikdy nepostrekujte vodou!

### 13.2 Údržba

#### 13.2.1 Stroj (obr. 21 + 22)

Nasledujúce diely mažte pravidelne po približne 10 prevádzkových hodinách:

- Protispätné čeluste (42)
  - Závitová tyč na výškové prestavenie hobľovacej jednotky (43)
  - Vodiace stĺpiky výškového prestavenia (44)
- Používajte výlučne suché mazacie prostriedky.

Privádzací stôl, odvádzací stôl, hrúbkovací hobľovací stôl, privádzacie/odvádzacie valce a protispätné čeluste sa musia udržiavať v čistom stave bez živice. Znečistený privádzací/odvádzací valec alebo protispätné čeluste sa musia vyčistiť. Na zabránenie prehriatiu motora sa musí pravidelne odstraňovať prach, ktorý sa usadzuje vo vetracích otvoroch. Zlepšite klznosť stolov pravidelným nanášaním klzných prostriedkov.

#### 13.2.2 Rezací nástroj

Nôž, zvieracia lišta a hobľovací hriadeľ sa musia pravidelne čistiť od živice. Čistite ho príslušným odstraňovačom živice.

### 13.3 Objednávanie náhradných dielov:

Pri objednávaní náhradných dielov je potrebné uviesť nasledovné údaje;

- typ zariadenia
- číslo výrobku zariadenia
- identifikačné číslo zariadenia
- číslo potrebného náhradného dielu

Oprawy a práce, ktoré neboli opísané v tomto návode, nechajte vykonať iba kvalifikovaným odborným personálom.

### Servisné informácie

Je potrebné dbať na to, že v prípade tohto výrobku podliehajú nasledujúce diely bežnému pracovnému alebo prirodzenému opotrebeniu, resp. sú nasledujúce diely považované za spotrebný materiál.

Diely podliehajúce opotrebeniu\*: Klinový remeň, Uhlíkové kefy, Hobľovacie nože, Posuvná tyč, Gumový valec

\* nie je bezpodmienečne obsiahnuté v objeme dodávky!

Náhradné diely a príslušenstvo získate v našom servisnom centre. Za týmto účelom naskenujte QR kód na titulnej strane.

## 14. Preprava

Stroj prepravujte len pomocou dvoch rukovätí. (7)

Na prepravu sa stroj musí odpojiť od elektrickej siete.

## 15. Skladovanie

Skladujte prístroj a jeho príslušenstvo na tmavom, suchom a nezamrzajúcom mieste mimo dosahu detí. Optimálna teplota pre skladovanie je medzi 5 až 30 °C. Skladujte tento elektrický prístroj v originálnom balení. Elektrický prístroj zakryte, aby ste ho chránili pred prachom alebo vlhkosťou. Návod na obsluhu skladujte pri elektrickom prístroji.

## 16. Likvidácia a recyklácia



Prístroj sa nachádza v obale za účelom zabránenia poškodeniu pri transporte. Tento obal je vyrobený zo suroviny a tým pádom je ho možné znovu použiť alebo sa môže dať do zberu na recykláciu surovín. Prístroj a jeho príslušenstvo sa skladajú z rôznych materiálov, ako sú napr. kovy a plasty. Poškodené súčiastky odovzdajte na vhodnú likvidáciu špeciálneho odpadu. Informujte sa v odbornej predajni alebo na miestnych úradoch!

### Staré zariadenia nevyhadzujte do domového odpadu!



Tento symbol upozorňuje na to, že tento výrobok sa musí zlikvidovať podľa smernice o odpade z elektrických a elektronických zariadení (2012/19/EÚ) a nesmie sa zlikvidovať s domovým odpadom. Tento výrobok sa musí odovzdať na to určenému zbernému stredisku. K tomu môže dôjsť napríklad vrátením pri nákupe podobného výrobku alebo odovzdaním autorizovanému zbernému stredisku na recykláciu odpadu z elektrických a elektronických zariadení. Neodborné zaobchádzanie so starými zariadeniami môže mať v dôsledku potenciál-

ne nebezpečných látok, ktoré obsahuje odpad z elektrických a elektronických zariadení, negatívny vplyv na životné prostredie a zdravie osôb. Odbornou likvidáciou tohto výrobku navyše prispievate k efektívnemu využívaniu prírodných zdrojov. Informácie o zberných strediskách pre staré zariadenia získate od vašej miestnej správy, verejnoprávnej inštitúcie zaoberajúcej sa likvidáciou odpadu, autorizovaného úradu pre likvidáciu odpadu z elektrických a elektronických zariadení alebo od vášho odvozu odpadkov.

## 17. Odstraňovanie porúch

Porucha	Možná príčina	Náprava
Stroj nie je možné zapnúť	<ul style="list-style-type: none"> <li>• Chýba sieťové napätie</li> <li>• Opotrebované uhlíkové kefy</li> </ul>	<ul style="list-style-type: none"> <li>• Skontrolujte napájanie napätím</li> <li>• Stroj prineste do dielne zákazníckeho servisu</li> </ul>
Stroj nefunguje alebo sa naraz zastaví	<ul style="list-style-type: none"> <li>• Výpadok elektrického prúdu</li> <li>• Motor alebo spínač je chybný</li> </ul>	<ul style="list-style-type: none"> <li>• Skontrolujte poistku, preverte ochranu proti preťaženiu na prístroji.</li> <li>• Motor alebo spínač nechajte skontrolovať odborníkom elektrikárom.</li> </ul>
Stroj ostane stáť počas hobľovania	<ul style="list-style-type: none"> <li>• Nôž hoblíka je tupý/opotrebovaný</li> <li>• Zareagoval spínač pri preťažení</li> <li>• Príliš veľký odber triesky</li> </ul>	<ul style="list-style-type: none"> <li>• Nôž vymeňte alebo naostrite</li> <li>• Po dobe chladnutia motor opäť zapnite</li> <li>• Znížte odber triesky</li> </ul>
Obrobok sa pri hrúbkovaní zasekne	<ul style="list-style-type: none"> <li>• Hĺbka rezu je príliš veľká</li> </ul>	<ul style="list-style-type: none"> <li>• Zredukujte hĺbku rezu a obrobok opravujte vo viacerých pracovných operáciách</li> </ul>

Otáčky počas hobľovania klesajú	<ul style="list-style-type: none"> <li>• Príliš veľký odber triesky</li> <li>• Tupé nože</li> </ul>	<ul style="list-style-type: none"> <li>• Znížte odber triesky</li> <li>• Vymeňte nože</li> </ul>
Neuspokojivý stav povrchu	<ul style="list-style-type: none"> <li>• Nôž hoblíka je tupý/opotrebený</li> <li>• Nôž hoblíka je upchatý hoblinami</li> <li>• Nerovnomerné privádzanie</li> </ul>	<ul style="list-style-type: none"> <li>• Nôž vymeňte alebo naostrite</li> <li>• Odstráňte hobliny</li> <li>• Obrobok privádzajte konštantným tlakom a zredukovanou rýchlosťou privádzania</li> </ul>
Príliš hrubo opracovaný povrch	<ul style="list-style-type: none"> <li>• Obrobok ešte obsahuje príliš veľa vlhkosti</li> </ul>	<ul style="list-style-type: none"> <li>• Obrobok vysušte</li> </ul>
Opracovaný povrch má praskliny	<ul style="list-style-type: none"> <li>• Obrobok bol opracovaný proti smeru rastu</li> <li>• Príliš veľa materiálu ohobľovaného naraz</li> </ul>	<ul style="list-style-type: none"> <li>• Obrobok opracujte z protismeru</li> <li>• Obrobok opracujte vo viacerých pracovných operáciách</li> </ul>
Príliš malý posuv obrobku pri hrúbkovaní	<ul style="list-style-type: none"> <li>• Hrubkovací stôl znečistený živicom</li> <li>• Podávacie valčeky sú príliš klzké</li> </ul>	<ul style="list-style-type: none"> <li>• Vyčistite a naneste klzný vosk</li> <li>• Zľahka zdrsnite pomocou brúsneho papiera</li> </ul>
Upchaté vyhadzovanie triesok pri hrúbkovaní (bez odsávania)	<ul style="list-style-type: none"> <li>• Príliš veľký odber triesky</li> <li>• Tupé nože</li> <li>• Príliš vlhké drevo</li> </ul>	<ul style="list-style-type: none"> <li>• Znížte odber triesky</li> <li>• Vymeňte nože</li> <li>• Obrobok vysušte</li> </ul>
Upchatý výstup triesok s odsávaním pri zrovnávaní alebo hrúbkovaní	<ul style="list-style-type: none"> <li>• Príliš slabé odsávanie</li> </ul>	<ul style="list-style-type: none"> <li>• Musí sa použiť odsávacie zariadenie, ktoré na pripájacom hrdle odsávania zaručí rýchlosť vzduchu minimálne 20 m/s.</li> </ul>

Pravidelné údržbové obdobie		Pred každým uvedením do prevádzky	V prípade potreby	Raz za týždeň	Po 6 mesiacoch
preverenie bezchybného stavu noža hoblíka	Kontrola	X			
	Výmena		X		X
preverenie funkčnosti bezpečnostných zariadení	Kontrola	X			
	Výmena		X		
čistenie stroja od prachu / hoblín	Vyčistite	X			
preverenie napnutia a stavu / opotrebenia hnacích remeňov	Kontrola		X		
	Výmena				
naolejovanie / namastenie všetkých pohyblivých spojovacích dielov				X	X

## A készüléken található szimbólumok magyarázata

A jelen kézikönyvben használt szimbólumok célja, hogy felhívják a figyelmet a lehetséges kockázatokra. A biztonsági szimbólumokat, valamint az ezeket kísérő magyarázatokat pontosan értelmezni kell. Maguk a figyelmeztetések nem hártják el a kockázatokat, és nem helyettesítik a balesetek megelőzése érdekében hozott megfelelő intézkedéseket.

	<p>Üzembehelyezés előtt elolvasni és figyelembe venni a használati utasítást és a biztonsági utasításokat!</p>
	<p>Hallásvédő eszköz használata ajánlott!</p>
	<p>Viseljen egy porvédőálarcot. Fa és más anyagok megdolgozásánál az egészségre káros por keletkezhet. Azbeszt tartalmú anyagokat nem szabad megmunkálni!</p>
	<p>Viseljen védő szemüveget. A készülékből kilépő szikrák, szilánkok, forgácsok vagy por látásvesztést okozhat.</p>
	<p><b>FIGYELMEZTETÉS!</b> Sérülésveszély! Működés közben soha ne nyúljon a gyalukésbe.</p>
	<p>Késcsere esetén viseljen védőkesztyűt!</p>
	<p>Megszakítók</p>
	<p>Előtolás iránya</p>
<p><b>⚠ Figyelem!</b></p>	<p>A jelen kezelési utasítás az ön biztonságával kapcsolatos helyeket ez a szimbólum jelöli</p>

## Tartalomjegyzék:

**Oldal:**

1.	Bevezetés .....	144
2.	A készülék leírása .....	144
3.	Szállított elemek .....	145
4.	Rendeltetésszerűi használat .....	145
5.	Biztonsági utasítások.....	145
6.	Technikai adatok.....	148
7.	Kicsomagolás .....	149
8.	Beüzemeltetés előtt.....	149
9.	Összeszerelés .....	150
10.	Üzem.....	150
11.	Munkavégzési utasítások .....	152
12.	Elektromos csatlakoztatás .....	152
13.	Tisztítás, karbantartás és pótalkatrész-rendelés.....	153
14.	Szállítás .....	153
15.	Tárolás .....	153
16.	Megsemmisítés és újrahajszosítás .....	154
17.	Hibaelhárítás.....	154

## 1. Bevezetés

### Gyártó:

Scheppach GmbH  
Günzburger Str. 69  
D - 89335 Ichenhausen

### Tisztelt Vásárló,

Sok örömet és sikert kívánunk Önnek, amikor az új készülékét használja.

### Kedves Vásárló:

A hatályban lévő termékfelelősségi törvény értelmében a berendezés gyártója nem vonható felelősségre a berendezésen vagy vele kapcsolatban keletkező károkért a következő esetekben:

- szakszerűtlen kezelés,
- a használati utasítások be nem tartása,
- harmadik személy által végzett, szakképzetlen javítások,
- nem eredeti alkatrészek beszerelése és cseréje,
- szakszerűtlen használat,
- az elektromos rendszer kieseése az elektromos előírások, illetve a VDE 0100, DIN 57113 / VDE 0113 szabályozások be nem tartása miatt.

### Javaslatok:

Mielőtt a berendezést összeszerelné, és üzembe helyezni olvassa el a használati útmutató teljes szövegét.

Az üzemelési utasítások célja a készülékkel való ismerkedésének megkönnyítése és a használati lehetőségeinek megismertetése.

Az üzemelési utasítások fontos megjegyzéseket tartalmaz a készülék biztonságos, szakszerű és gazdaságos használatával kapcsolatban, a veszélyek elkerülésére, a javítási költségek megspórolására, a kiesési idő csökkentésére, és a készülék megbízhatóságának és élettartamának növelésére.

A használati útmutatóba foglalt biztonsági utasításokon kívül mindenképpen be kell tartani a nemzeti érvényben lévő szabályozásokat a készülék üzemelésével kapcsolatban.

Az üzemelési utasításokat helyezze egy tiszta, műanyag mappába, hogy megóvja a szennyeződéstől és a nedvességtől, és tárolja a készülék közelében. A munka elkezdése előtt minden gépkezelőnek el kell olvasnia az utasításokat és gondosan be kell tartania őket.

Csak olyan személyek használhatják a készüléket, akiket kiképeztek a gép használatáról, és a lehetséges veszélyekről, illetve kockázatokról. Be kell tartani az előírt minimális kort.

A jelen üzemelési utasításokba foglalt biztonsági előírások és a helyi országos különleges előírások kiegészítéseként be kell tartani az általánosan elismert műszaki előírásokat a fafeldolgozó szerszámgépek üzemelésekor.

Az útmutató, valamint a biztonsági előírások figyelmen kívül hagyásából származó balesetekért és károkért nem vállalunk felelősséget.

## 2. A készülék leírása

1. Gépház
2. Munkadarab vezető hengerek
3. Tekerőkar fedél
4. Tekerőkar magasságbeállítója
5. Elszívó adapter
6. Elvívó asztal
7. Markolat
8. Skálamutató
9. Magassági skála
10. Gépalap
11. Rögzítőlyukak
12. Bevivő asztal
13. Szénkefe-fedél
14. Vágásmélység mérés
15. Gyaluasztal
16. Gyaluegység
17. Túlterhelés elleni kapcsoló
18. Be-/kikapcsoló
19. Hálózati vezeték
20. Recés fejű csavar az elszívófedélhez
21. Mágnes
22. Imbuszkulcs
23. Hézagoló alátét
24. Belső hatszög kulcsnyílású csavar
25. Elszívócsonkok
26. Tekerőkar felvétel
27. Elszívófedélhez
28. Tolórúd
29. Szállítási biztosíték
30. Védőfólia
31. Tolórúd-tartó
32. Mágstartó
33. Imbuszkulcs-tartó
34. Gyalutengely-fedél
35. Belső hatszög kulcsnyílású csavar Gyalutengely-fedél



36. Gyalukés-csavarzat
37. Szorítólécs
38. Gyalukés
39. Rugós gyalukés biztosíték
40. Gyalutengely
41. Gyalukésbefogó csapszeg
42. Visszacsapás elleni karmok
43. A gyaluegység menetesrúdja a magasság beállításához
44. A magasságbeállítás megvezető oszlopai

### 3. Szállított elemek

- 1x Nagyológyalugép
- 1x Elszívőfedél
- 2x Recézett fejű csavar
- 2x Mágnes
- 1x Elszívó adapter
- 1x Tekerőkar magasságállításhoz
- 1x belső hatszög kulcsnyílású csavar
- 1x Hézagoló alátét
- 1x Imbuszkulcs
- 1x Tolórúd
- 1x Kezelési útmutató

### 4. Rendeltetésszerű használat

A nagyológyalugéppel mindenféle hántolt, téglalap alakú fűrészárut tud a kívánt szélességre és vastagságra gyalulni.

A nagyológyalugépet kifejezetten tömörfa gyalulására tervezték.

A készülék nem alkalmas peremezések, bemélyedések, csapok vagy formák kivágására

Ez a készülék nem használható fémdarabok vagy szilánkokra törő anyag megmunkálásához.

Ne dolgozzon fel olyan fát, amelyik sok leágazást vagy áglyukat tartalmaz.

Győződjön meg róla, hogy a munkadarab nem tartalmaz kábeleket, köteleket, zsinórokat, szegeket vagy hasonló anyagokat.

A gépet a megfelelő csavarokkal / csavaros szorítókkal kell biztonságosan rögzíteni a padlóhoz / munkalap-hoz, mivel fennáll a felborulás veszélye. (9 + 10. ábra)

A gépet csak rendeltetése szerint szabad használni. Ezt túlhaladó bármilyen használat, nem számít rendeltetésszerűnek. Ebből adódó bármilyen kárért vagy bármilyen fajta sérülésért a használó ill. a kezelő felelős és nem a gyártó.

A rendeltetésszerű használat része a biztonsági utasítások betartása, valamint a kezelési útmutatóban foglalt szerelési és üzemeltetési utasítások betartása is.

A gépet kezelő és karbantartó személyeknek ismerniük kell ezeket, és tájékozottnak kell lenniük a lehetséges veszélyekről.

Ezenfelül a lehető leghatározottabban be kell tartani a balesetmegelőzési előírásokat.

Vegye figyelembe a további általános érvényű munkahelyi egészségügyi és biztonságtechnikai szabályokat is.

Ha a Gépen változtatást hajt végre, az ebből eredő károkkért a gyártó nem vállal felelősséget.

A gépet kizárólag a gyártó eredeti alkatrészeivel és eredeti tartozékaival szabad üzemeltetni.

Tartsa be a gyártó biztonsági, munkavégzési és karbantartási előírásait, valamint a műszaki adatokban meghatározott méreteket.

Kérjük vegye figyelembe, hogy a készülékeink a meghatározásuk szerint nem kisipari, kézműipari vagy ipari üzemek területén történő bevetésre lettek tervezve. Ezért a nem vállalkozás szavatosságát, ha a készülék kisipari, kézműipari vagy ipari üzemek területén valamint egyenértékű tevékenységek területén van használva.

### 5. Biztonsági utasítások

#### Általános biztonsági utasítások

**⚠ FIGYELEM!** Az elektromos kéziszerszámok használata során az áramütés, illetve sérülés- és tűzveszély megelőzése érdekében az alábbi alapvető biztonsági utasításokat kell betartani. Az elektromos kéziszerszám használata előtt minden utasítást olvasson el, és mindig gondosan tartsa be a biztonsági előírásokat.

#### Biztonságos munkavégzés

- 1 Tartsa a munkakörét rendszerben
  - Rendeltetésű a munkakörben baleset veszélyét idézi elő.
- 2 Vegye a környezeti befolyásokat figyelembe
  - Ne tegyen ki az elektromos szerszámokat esőnek.
  - Ne használjon elektromos szerszámokat nedves vagy vizes környezetben.
  - Gondoskodjon jó megvilágításról.
  - Ne használjon elektromos eszközöket ott, ahol tűz- és robbanásveszély keletkezhet.

- 3 Óvja magát az áramütés elől
  - Kerülje el a földelt részekkel való testi érintkezést, mint például csövekkel, fűtőtestekkel, tűzhelyekkel, hűtőszekrényekkel.
- 4 Tartsa a gyerekeket távol!
  - Ne engedje meg más személynek, hogy megérintsék a szerszámot vagy a kábelt, tartsa őket a munkakörétől távol.
- 5 Tárolja a szerszámait biztonságosan
  - Nem használt szerszámokat egy száraz, zárt teremben és a gyerekek számára nem elérhetően kell tárolni.
- 6 Ne terhelje túl a szerszámait
  - Jobban és biztonságosabban dolgozik a megadott teljesítményi körben.
- 7 Használja a kellő szerszámot
  - Ne használjon túl gyenge szerszámokat vagy kiegészítő egységeket nehéz munkákra.
  - Ne használja a szerszámokat olyan célokra és munkákra, melyekre ezek nincsenek előrelátva; mint például ne használjon kézi körfűrészeket fák kivágására vagy ágak levágására.
- 8 Viseljen megfelelő munkaruhát
  - Ne viseljen bő ruhát vagy ékszert. Ezeket elkapathatják a mozgó részek.
  - A szabadban történő munkálatoknál gumikesztyű és tapadós lábbeli ajánlatos.
  - Hosszú hajnál viseljen hajhálót.
- 9 Használjon védőfelszerelést
  - Viseljen védőszemüveget.
  - Viseljen légzőmaszkot, ha a munka során por keletkezik.
- 10 Csatlakoztassa a porszívó berendezést
  - Ha a porszívó és a felfogó berendezések csatlakozásai rendelkezésre állnak, akkor győződjön meg arról, hogy ezek csatlakoztatva vannak, illetve használatuk megfelelően történik.
- 11 Ne használja fel a kábelt más célokra
  - Ne hordja a szerszámot a kábelnél fogva, és ne használja fel a kábelt a csatlakozó dugó kihúzására a dugaszoló aljzatból. Óvja a kábelt hőség-től, olajtól és éles széléktől.
- 12 Biztosítsa a munkadarabot
  - Használjon szorítószerveket vagy egy satut a munkadarab befogására. Ezáltal ez biztosabban van rögzítve mint kézzel.
- 13 Kerülje a rendellenes testtartást
  - Biztosan álljon és mindig őrizze meg egyensúlyát.
- 14 Ápolja gondosan a szerszámait
  - Tartsa a szerszámait élesen és tisztán, hogy jól és biztosan tudjon dolgozni.
  - Kövesse a karbantartási előírásokat és az utasításokat a szerszámcsereére.
  - Ellenőrizze le rendszeresen a csatlakozási vezetőket és a kábeljárt, és sérülés esetén cseréltesse ki azt egy elismert szakember által.
  - Ellenőrizze le rendszeresen a hosszabbító kábelt és sérülés esetén cserélje ki.
  - Tartsa a fogantyúkat szárazon valamint olaj és zsír mentesen.
- 15 Húzza ki a csatlakozódugót az aljzatból
  - Ha nem használja az elektromos kéziszerszámot, javítás előtt és a szerszámok, pl. fűrészlappal, fűrész és marógép cseréjénél.
  - Ha a munkavégzés során a túl nagy előtolási erő vagy a munkadarab beszorulása blokkolja a gyalutengelyt, akkor kapcsolja ki a készüléket, és válassza le a hálózatról. Távolítsa el a munkadarabot, és győződjön meg arról, hogy a gyalutengely szabadon mozog. Kapcsolja be a készüléket, és csökkentett előtolási erővel végezze el újra a munkalépést.
- 16 Ne hagyjon benne semmilyen szerszámkulcsot dugva
  - Bekapcsolás előtt ellenőrizze le, hogy a kulcsok és a beállító szerszámok el vannak távolítva.
- 17 Ügyeljen arra, hogy a gép ne indulhasson el akaratlanul
  - Mielőtt a csatlakozót bedugja az aljzatba, győződjön meg arról, hogy a gép kapcsolója kikapcsolt állapotban van.
- 18 Kültéren használjon hosszabbító kábelt
  - A szabadban csak szabadtéri használatra alkalmas, ennek megfelelő jelöléssel ellátott hosszabbító kábelt alkalmazzon.
- 19 Legyen figyelmes
  - Figyeljen arra, amit csinál. Munkája során kellő körültekintéssel járjon el. Ne használja az elektromos kéziszerszámot, ha nem tud rá figyelni
- 20 Ellenőrizze le a készülékét sérülésekre
  - A szerszám további használata előtt a védőberendezéseket vagy enyhén sérült részeket gondosan megvizsgálja, hibátlan és meghatározásuknak megfelelő működésükre.
  - Vizsgálja meg, hogy a mozgó részek működése rendben van, és hogy nem szorulnak vagy nincsenek károsulva részeik. Ahhoz, hogy a készülék biztonsága biztosítva legyen minden résznek helyesen fel kell szerelve lennie.

- Amennyiben a használati utasításban nincs más megadva, a károsult biztonsági berendezéseket és részeket szakszerűen egy elismert szakműhely által kell megjavíttatni vagy kicseréltetni.
- A károsult kapcsolókat egy vevőszolgálati műhely által muszáj kicseréltetni.
- Ne használjon olyan elektromos szerszámokat ahol a kapcsolót nem lehet be- és kikapcsolni.

## 21 FIGYELEM!

- Más betétszámok és tartozékok használata sérülésveszélyt okozhat Önnek.

## 22 Az elektromos kéziszerszám javítását villanyszerelővel végeztesse

- Ez az elektromos szerszám megfelel a rávonatkozó biztonsági határozatoknak. Javításokat csak egy villamosági szakember végezheti el, különben balesetek érhetik a használót.

Ez a készülék nem alkalmas arra, hogy korlátozott fizikai, érzékszervi vagy szellemi képességekkel vagy hiányos tapasztalattal és/vagy tudással rendelkező személyek (beleértve a gyermekeket is) használják, kivéve, ha egy, a biztonságukért felelős személy felügyeli őket, vagy utasításokkal látja el őket a készülék használatára vonatkozóan.

Felügyelje a gyermekeket, hogy ne játszassanak a készülékkel.

**⚠ FIGYELMEZTETÉS!** Ez az elektromos kéziszerszám működés közben elektromágneses mezőt képez. Ez a mező bizonyos körülmények között befolyásolhatja az aktív és passzív orvosi implantátumok működését. A súlyos és halálos sérülések veszélyének csökkentése érdekében javasoljuk, hogy az orvosi implantátumokkal élő személyek az elektromos kéziszerszám kezelése előtt kérjék ki orvosuk és az implantátum gyártójának véleményét.

### Különleges biztonsági utasítások

- Ne használjon tompa késeket. Visszacsapás veszélye!
- A vágóblokkot teljesen le kell takarni.
- Rövid munkadarabok gyalulásához használjon tolóbotot.
- Vékony munkadarabok gyalulásához további biztonsági intézkedésekre van szükség. A keresztnyomó szerkezetek és rugós borítások használatára szükség lehet a biztonságos munkavégzéshez.
- A készülék nem alkalmas falcoláshoz.
- Rendszeresen ellenőrizze a visszacsapás elleni biztosítást és az előtoló hengert.

- A forgácselvezetéssel és elszívó burkolatokkal felszerelt készülékeket a megfelelő készülékekhez kell csatlakoztatni. Az anyag fajtája kedvezőtlenül befolyásolhatja a korpépződést.

- A készülék kizárólag fa és hasonló anyagok vágására alkalmas.

- Ha a kés 5%-os kopással rendelkezik, akkor ki kell cserélni.

- A hiányzó tolóbot veszélyeket okozhat. Ha nem használja, mindig a gépnél őrizze a tolóbotot.

- Ha kézzel vezet be kicsi munkadarabokat, akkor megnő a sérülésveszély. Vegye figyelembe a gyártónak a tolóbot használatára vonatkozó javaslatait.

- A védőborítások, az előtoló asztal vagy a rács helytelen beigazítása ellenőrizetlen helyzeteket okozhat.

- A sérült vagy szennyezett munkadarabok veszélyeket rejtenek magukban. Ez a készülék nem használható fémdarabok vagy szilánkokra törő anyag megmunkálásához. **Sérülésveszély!**

- A hosszú munkadarabokat vágáshoz helyezze a görgős asztalra vagy egy hasonló alátámasztó szerkezetekre. Ellenkező esetben elveszítheti uralmát a munkadarab felett.

- A gép csak gyalulásra és vastagoló gyalulásra alkalmas

- A gépen végzett munkálatok során mindig viseljen megfelelő védőruházatot:

- hallásvédőt a halláskárosodások elleni védelemhez,

- légzésvédőt a veszélyes porrészecskék belégzésének megelőzéséhez,

- védőkesztyűt az éles élek vagy kések által okozott sérülések megelőzéséhez,

- védőszemüveget az elrepülő darabkák által okozott zemsérülések megakadályozásához.

- Minden körülmények között kerülje a következő helyzeteket: a vágási eljárás idő előtti megszakítása (gyalulások, amelyek nem terjednek ki a munkadarab teljes hosszára; egyenetlen fadarabok gyalulása, amelyek nem egyenletesen fekszenek fel az előtoló asztalra).

**⚠ FIGYELEM!** Ha a fő hálózati csatlakozó rossz állapotban van, akkor a készülék bekapcsolásakor rövidzárlat veszélye áll fenn.

Ez más funkciókat is érinthet (például az ellenőrző lámpák felgyulladását). Ha üzemzavarok jelentkeznek a fő hálózati csatlakozásnál, akkor segítségért és tájékoztatásért forduljon a helyi áramszolgáltatóhoz.

## Másodlagos veszélyek

Bizonyos fennmaradt rizikótényezőket rendeltetésszerű használat esetén sem lehet teljes mértékben kizárni. A szükséges munkafolyás által a következő sérülések következhetnek be:

### ⚠ FIGYELEM! Sebesülés veszély!

a kéz és az ujjak a késtengely nem letakart részeinek megérintése során, szerszámcszerénél megsérülhetnek, ezenkívül becsipődhetnek a védőburkolat kinyitásával.

- Szemkárosodások
- A bemenő és kimenő oldali nyílásnál
- veszélyes visszarúgás által
- Áramütés veszélye áll fenn, ha az elektromos vezetékeket nem helyesen csatlakoztatták. elszívás, ill. forgácsolózsák nélküli üzemeltetésnél, egészségére káros faport keletkezhet.
- Alkatrészek törlése
- A munkadarabban lévő fém elemek miatt a kéz kicsorbulhat vagy szétroncsolódhat.
- A tüdő károsodása, ha nem visel megfelelő pormaszkot.

### ⚠ FIGYELEM! Halláskárosodás!

A bekapcsolt közelében hosszabb ideig tartózkodó személyek halláskárosodást szenvedhetnek.

### Hallásvédő eszköz használata ajánlott!

A használati útmutató betartása ellenére létezhetnek maradványkockázatok.

## Viselkedés kényszerhelyzetben

Igyekezzen a balesetnek megfelelően elsősegélyt nyújtani, s minél hamarabb biztosítson be orvosi segítséget. A sebesültet nyugtassa meg, s védje további balesettől. Az esetleges balesetek miatt a munkahelyen, a DIN 13164 norma követelménye szerint, mindig legyen kéznél, elsősegély nyújtáshoz, kézi patika. Amit, szükség esetén, a kézi patikából kivesz, azonnal pótolja vissza. Ha segítségre van szüksége, tüntesse fel az alábbi adatokat:

1. A baleset színhelye
2. A baleset típusa
3. A sebesültek száma
4. A sebesülések típusa

## 6. Technikai adatok

Méreték H x S x M	630 x 580 x 500 mm
Motor	230 V / 50 Hz
Motorteljesítmény	1500 W
Motorvédelem	igen
Max. gyalulási szélesség	330 mm
Max. gyalulási magasság	152 mm
Min. gyalulási hossz	152 mm
Forgácsolósebesség	0,8 - 2,8 mm
Előtöltési sebesség	7,4 m/min
Üresjárat fordulatszám	8500 min <sup>-1</sup>
Kécek száma	2
Súly	30,5 kg

Fenntartjuk a műszaki változtatások jogát!

### Zaj és rezgés

⚠ **Figyelmeztetés:** A zaj súlyos következményekkel járhat az egészség tekintetében. Ha a gép zaja meghaladja a 85 dB (A) értéket, akkor kérjük, viseljen megfelelő hallásvédőt.

Hangnyomásszint $L_{pA}$	83,8 dB(A)
Hangteljesítményszint $L_{WA}$	96,8 dB(A)
Bizonytalanság $K_{wa/pA}$	3 dB

### Csökkentse le a zajkibocsátást és a vibrálást egy minimumra!

- Csak kifogástalan készülékeket használni.
- A készüléket rendszeresen karbantartani és megtisztítani.
- Illessze a munkamodját a készülékhez.
- Ne terhelje túl a készüléket.
- Hagyja adott esetben leellenőrizni a készüléket.
- Kapcsolja ki a készüléket, ha nem használja.

## 7. Kicsomagolás

Nyissa ki a csomagolást és óvatosan vegye ki a készüléket.

Távolítsa el a csomagolóanyagot, valamint a csomagolási / szállítási biztosításokat (ha vannak ilyenek).

Ellenőrizze, hogy teljes-e a szállítmány.

Ellenőrizze a készülék és a kiegészítő alkatrészek szállítás során keletkezett sérüléseit.

Lehetősége szerint a garancia érvényességének leteltéig őrizze meg a csomagolást.

A használatba vétel előtt ismerje meg a készüléket a kezelési útmutatóból.

Tartozékként, valamint kopó és pótalkatrészként csak eredeti alkatrészeket használjon. Pótalkatrészeket szakkereskedőjénél vásárolhat.

Rendelésnél adja meg a cikkszámot, valamint a gép típusát és gyártási évét.

**⚠ FIGYELEM! A készülék és a csomagolóanyag nem gyerekjáték! A gyerekek ne játszanak a műanyag zacskókkal, fóliákkal és apró alkatrészekkel! Fennáll a lenyelés és fulladás veszélye!**

## 8. Beüzemeltetés előtt

**⚠ FIGYELEM! Az üzembe helyezés előtt feltétlenül szerelje össze teljesen a készüléket!**

**Minden használat előtt ellenőrizze:**

- A kapcsoló megfelelő be- és kikapcsolása. és véskapcsolók (esik elérhető)
- **Zárt leválasztó védőberendezések** védőeszközök nyitásával a gépet kikapcsolhatja és ellenőrizheti, hogy a védőberendezés minden egyes nyílásán ne legyen bekapcsolva.
- **Fékellenőrző** funkció annak meghatározására, hogy a fékezés a fékezési időn belül, és ha a gép egy mechanikus fékkel van felszerelve, akkor a féknek minden egyes túlterhelés túlterheléses válaszátt ellenőrizni kell
- **Visszacsapás elleni karmok**  
Műszakonként legalább egyszer, szemrevételezéssel állapítsa meg, hogy munkára alkalmas állapotban vannak-e, például ütések nem okoztak-e sérülést az érintkező felületen, és hogy a visszacsapás elleni karmok az önsúlyuk miatt nem tudnak-e akadálytalanul visszazuhanni;

### • Késtés

a kár és a megfelelő lakóhely tekintetében.

**A gép csak akkor használható, ha mindezek a feltételek teljesülnek:**

- Csak élesített és karbantartott késeket használjon. Csak erre a célra gyártott késeket használjon gépen.
- A rövidnadrág használatához fordított fa vagy nyomógombok, amelyek nem hibásak.
- Csatlakoztassa a gépet egy szívóeszközhöz vagy egy jet készülékhez.
- A feldolgozás megkezdése előtt ellenőrizze a dugót csatolva.
- Győződjön meg arról, hogy bármikor megőrizheti egyensúlyt.
- Állítsa be a készüléket. tart a kezét a gépen, amíg biztonságos távolságra dolgozik vágóhengert és a vödör felengedésének helyét.
- A gyalulás csak akkor kezdődik, amikor szeletelésre kerül a görgő elérte a szükséges forradalmakat.
- Ellenőrizze továbbá, hogy a munka nem tartalmaz-e semmit kábelek, vezetékek, kötelek vagy hasonlók. Ne dolgozzon egy fa, amely sok ágat vagy furatot tartalmaz ága.
- Győződjön meg róla, hogy hosszú futás történik a gördülés ellen a bevonási folyamat végén. Például, egy rakodórekesz vagy hasonló.
- Ne tisztítsa a fűrészpor és a por port a készülék körül, amíg készen van van a munkában.
- Kapcsolja ki a gépet azonnal, ha le van tiltva. Húzza ki a dugót és vegye le a bélyegzett szövetet.
- Minden használat után állítsa be a legkisebb méretet a sérülés veszélyének elkerülése érdekében.

**⚠ FIGYELEM!**

A gépet megfelelő csavarokkal kell biztonságosan a padlóhoz rögzíteni, mivel fennáll a felborulás veszélye. (9 + 10 ábra)

- A gép hozzákapcsolása előtt ellenőrizze le, hogy a gép típusátlábján levő adatok a hálózati adatokkal megegyeznek-e.

**⚠ FIGYELMEZTÉS!** Minden tisztítási, beállítás, karbantartási vagy javítási munkálat előtt válassza le a hálózati csatlakozódugót a fő tápellátásról!

- Rendszeresen ellenőrizze, hogy a kések és a reteszek szorosan rögzülnek-e a késblokkban.
- A kések legfeljebb 1 mm-rel nyúlhatnak ki a késblokkból.
- Ellenőrizze a visszacsapás elleni karmok kifogástalan működését.

- Mindig viseljen szemvédőt.
- Soha ne vágjon beszögelléseket, csapokat vagy alakokat.
- A üzembe helyezések előtt minden fedőnek és biztonsági berendezésnek szabályszerűen kell felszerelnie.
- A gyalukésnek szabadon kell futnia.

## 9. Összeszerelés

### 9.1 A gyalugép stabil rögzítése (9 + 10. ábra)

- Négy csavar segítségével rögzítse a gépet szilárd felületre.
- Ebből a célból a gép alaplapjának (10) mind a négy oldalán Ø 10 mm (11) rögzítőfuratok találhatóak. A rögzítés távolsága a 9. ábrán látható.

### 9.2 Adagoló- (12) és elvívóasztal (6) (3. ábra)

- Az adagoló(12) és a elvívóasztal (6) előre összeszerelve és a csomagolás miatt felfelé hajtva van.
- Az adagoló(12) és a elvívóasztalt (6) hajtja le.

### 9.3 A magasságbeállító tekerőkarjának (4) felszerelése (4. ábra)

- Először távolítsa el a tekerőkar fedősapkáját (3) a magasságbeállító forgatójáról (4).
- Helyezze a magasságbeállító tekerőkarját (4) a tekerőkar felvevőbe (26).
- Ezután rögzítse őket belső hatszög kulcsnyílású csavarral (24) és a hézagoló alátéttel (23). Végül imbuszkulccsal (22) húzza meg ezeket az órajárással megegyező irányban. Ebből a célból a magasságbeállító tekerőkarjával tartson ellen.
- Végül helyezze vissza a tekerőkar fedősapkáját (3) a magasságbeállító tekerőkarjára (4).

### 9.4 Vegye le a szállítási biztosítót és a védőfóliát (5 + 6. ábra)

- Távolítsa el a szállítási biztosítót (29) a gépből. Adott esetben tekerje fel a gyaluegységet (16) a magasságbeállító tekerőkarjával (4) az óramutató járásával megegyezően. Távolítsa el a védőfóliát (30) a gyaluasztalról (15).

### 9.5 Az elszívőfedél (27) felszerelése (7 + 8. ábra)

- Csatlakoztassa a elszívőfedelet (27) a gép hátulján lévő gyaluegységhez (16), két recés fejű csavarral az elszívőfedélhez (20). Az elszívócsonk (a 7 + 8. ábrán az elszívóadapter (5) már csatlakoztatva van) a magasságbeállító tekerőkarjával ellentétes irányába mutat (4).

- Szükség esetén telepítse / távolítsa el az elszívóadaptert (5).

### 9.6 A tolóruđ elhelyezése (11 + 12. ábra)

- Csatlakoztassa a tolóruđat (28) a tolóruđ-rögzítő (31) két csavarjához, a 11 + 12 ábra szerint a gép hátulján. A tolóruđ mindig legyen a gép mellett, elérhető helyen.

## 10. Üzem

**△ FIGYELEM! Az üzembe helyezés előtt feltétlenül szerelje össze teljesen a készüléket!**

**△ FIGYELEM! Minden karbantartási, tisztítási és beállítási munkát előtt húzza ki a hálózati csatlakozódugót.**

**△ FIGYELEM! A vastagsági egyengetőgyalugép speciálisan tömör fa gyalulására lett koncipiálva.**

- Ehhez erősen ötvöztött kések (38) lesznek használatva. A vastagsági gyalulásnál a munkadarab kontaktusfelületének simának kell lennie. Ha nagyobb vagy nehezebb munkadarabokat dolgozna meg, akkor szükséges a gépet az állófelületre ráerősíteni.
- A be-/kikapcsoló (18) a gép bal oldalán található. A gép bekapcsolásához nyomja meg a zöld „I” taszteret. A gép kikapcsolásához nyomja meg a piros „0” taszteret.
- A gép a motor védelmére egy túlterhelés elleni kapcsolóval (17) van felszerelve. Egy túlterhelés esetén automatikusan megáll a gép. Egy idő után ismét vissza lehet nyomni a túlterhelés elleni kapcsolót (17).

**△ FIGYELEM! A gép elindul, ha megnyomja a túlterhelés elleni védelem gombot!**

Hosszú munkadarabok megmunkálásakor használjon görgős asztalt vagy hasonló alátámasztó szerkezetet. Ezek a kiegészítő felszerelések szakkereskedésekben kaphatók. Ezeket a gyalugép be- és kivezetési oldalánál kell elhelyezni. A magasság beállítását úgy kell elvégezni, hogy a munkadarabot vízszintesen lehessen a gépbe vezetni, és vízszintesen lehessen kivenni.

### 10.1 A kívánt magasság beállítása (13. ábra)

- Állítsa be a gyaluegység (16) kívánt magasságát a magasságbeállító tekerőkarjával (4). A skálamutató (8) a gyaluegység (16) magasságát jelzi a magassági skálán (9) gyaluasztal (15) felett.

- Fontos, hogy a gyaluegység (16) magasságát alulról felfelé állítsuk be, azaz először tekerje le a gyaluegységet (16) lefelé (kb. 5 mm), a kívánt magasság alá. Ezt követően tekerje fel a gyaluegységet (16) a kívánt magasságba.
- A magasság beállításához a magasságbeállító tekerőkarjának egy fordulata körülbelül 2 mm-es magasságbeállításnak felel meg.

### 10.2 Vágásmélység-mérés (14) (ábra 14)

- A Nagyológalugép vágásmélység-mérővel (14) van felszerelve. A vágásmélység-mérő mutatója (14) a vágási mélységet jelzi, amikor a munkadarab a beállított szükséges gyalulási erővel a mérő és a gyaluasztal között van elhelyezve.
- A vágásmélység ne haladja meg a 2,8 mm-t. Szükség esetén a munkadarabot többször kell megmunkálni, hogy elérje a szükséges vastagságot. Szükség esetén ellenőrizzük egy tolmérővel (nem tartozék).

### 10.3 Nagyológalulás (15. ábra)

- Csatlakoztassa a hálózati csatlakozót a hálózati vezetékhez (19).
- A gyalugép elindításához nyomja meg az „I” zöld gombot a Be- / Kikapcsoló kapcsolón (18).
- Helyezzen fel egy munkadarabot az adagoló asztalra (12).
- A munkadarabnak a gépbe való behelyezéséhez oldalirányban álljon az adagolónyílás mellett. A gyaluasztal (15) irányában vezesse be a munkadarabot.
- A munkadarabot lassan és egyenesen tolja be. A munkadarab behúzása automatikusan történik. Vezesse a munkadarabot egyenesen a gyalugépen át.
- A munkadarabnak a gépből történő eltávolításához álljon oldalirányban eltolva az elvívóasztal mellett. A hosszú munkadarabokat görgősbakkal támasztja alá.
- A munka befejezése után kapcsolja ki a gépet. Ehhez nyomja meg a piros „0” gombot a Be / Ki kapcsolón (18). Ezután válassza le a gépet a hálózatról.

### 10.4 Elszívó berendezés (1. ábra + 8)

- Csatlakoztassa a gyalugépet az elszívócsonkhoz (25), ha szükséges, az elszívó adapterrel (5) egy forgácselszívó egységhez (nem tartozik a szállításhoz).
- A forgács és a fűrészpor elszívásához használjon elszívó berendezést. Az elszívócsonkon az áramlási sebesség legalább 20 m/s legyen.

### 10.5 A gyalu kések cseréje (16 - 19. ábra)

**⚠ FIGYELEM! Minden karbantartási, tisztítási és beállítási munkálat előtt húzza ki a hálózati csatlakozódugót.**

- A gép hátoldalán a gyaluegységen (16) van egy gyalutengely fedél (34), amelyen két mágnesstartó (32) és egy imbuszkulcsstartó (33) van.
- Tekerje le teljesen a gyaluegységet (lásd 10.1)
- Távolítsa el az elszívőfedelelet (27) (lásd 9.4. ábra)
- Távolítsa el a gyalutengely fedelet (34).
- Ehhez távolítsa el a négy belső hatszög kulcsnyílású csavart a gyalutengely-fedélhez (35) az imbuszkulccsal (22).

**⚠ FIGYELEM! A gyalukések élesek, cseréjükhez vigyen megfelelő munkakesztyűt.**

- Távolítsa el a 6 gyalukés-csavarzatot (36) az imbuszkulccsal (22).
- vatosan távolítsa el a szorítólécet (37) és a gyalukést (38) a két mágnessel (21) a gyalu tengelyről (40). Ügyeljen arra, hogy ne veszítse el a gyalukés biztosíték két rugóját (39).
- A gyalukés (38) most elforgatható, vagy új gyalukést (38) használhat. Ha elforgatja a gyalukést, jelölje meg a már használt vágóélet vízálló tollal.
- Szerelje fel a gyalukést (38) a gyalutengelyre fordított irányban. Győződjön meg róla, hogy a gyalukésrögzítő csapok (41) megakadályozzák, hogy a gyalukés (38) elmozduljon. Győződjön meg róla, hogy a gyalukés biztosíték mindkét rugója (39) a megfelelő helyzetben van. További beállítás nem szükséges.
- Jól húzza meg a gyalukés csavarjait. Ellenőrizze ezt többször is.
- Ismétlje meg a fent leírt lépéseket a második gyalukéshez (38), amelyet a gyalutengely (40) óvatos elfordításával érhet el.
- A gyalukés cseréje után szerelje fel a gyalutengely fedelét (34) és az elszívőfedelelet (27) fordított sorrendben.

### 10.6 Szénkefe cseréje (20. ábra)

**⚠ FIGYELEM! Minden karbantartási, tisztítási és beállítási munkálat előtt húzza ki a hálózati csatlakozódugót.**

- Körülbelül 50 üzemóra után ellenőrizze a kefék állapotát. Ha a kefe hossza kisebb, mint 3 mm, cserélje ki őket. (2 darab szükséges) Mindig párban cseréljen.

### 10.7 Munkadarab-visszavezető görgők (1. ábra)

A munkadarab-visszavezető görgők (2) arra szolgálnak, hogy egy készre gyalult munkadarabot visszadjanak vagy a gépre helyezzenek le, anélkül, hogy a gépház (1) karcolására kerülne sor.

## 11. Munkavégzési utasítások

- Mindig csak éles gyalukéssel dolgozzon!
- A munkadarabot a vastagabb végével előre, az üreges oldalával lefelé vezesse be.
- A gyalugép forgácseltávolításának mértéke maximum 2,8 mm. Ezt a méretet azonban csak az alábbi tényezők mellett szabad kihasználni:
  - Ha a munkadarab szélessége 152 mm;
  - Ha nagyon éles gyalukéseket használ;
  - Ha puha faanyagokat gyalul.

Ellenkező esetben fennáll a veszély, hogy túlterheli a készüléket. Az a legjobb, ha több munkamenetben munkálja meg a munkadarabot, míg el nem éri a kívánt vastagságot.

- A munkadarab nagyobb szélességével arányosan csökkenteni kell a forgácseltávolítás mértékét.
- Ha a munkadarab beszorulna, emelje meg a gyalulásegységet kb. 1 mm-rel (1/2 fordulat a tekerőkarral). Ha lehetséges, a munkadarabot a szálirányban gyalulja.
- A felületi minőség jobb, ha kevesebb anyagot távolítanak el több lépésben.
- Kapcsolja ki a gépet, ha nem szándékozik folytatni a munkát azonnal.
- Nem szabad 152 mm-nél rövidebb munkadarabot gyalulni.
- Max. 2 munkadarab gyalulható egyszerre. Mindkét külső oldalon vezesse be.
- Rövid munkadarabok esetén használja a tolórudat.

## 12. Elektromos csatlakoztatás

A telepített elektromos motor üzemkészen csatlakozik. A csatlakozás megfelel a vonatkozó VDE és DIN rendelkezéseknek. A vásárló által használt hálózati csatlakozó, valamint az általa használt hosszabbító vezeték is feleljen meg ezeknek az előírásoknak.

- A termék megfelel az EN 61000-3-11 szabvány előírásainak és különleges csatlakoztatási feltételek vonatkoznak rá. Ez azt jelenti, hogy szabadon választott, tetszőleges csatlakozási pontok használatával nem engedélyezett a termék használata.

- A kedvezőtlen hálózati körülmények a készülék átmeneti feszültség-ingadozásához vezethetnek.
- A terméket kizárólag olyan csatlakozási pontokkal használatra tervezték, amely ek
  - a) a maximálisan megengedett  $Z_{\max} = 0,357 \Omega$  hálózati impedanciát nem haladják meg, vagy amely ek
  - b) tartós áramerterhelhetősége fázisonként legalább 100 A.
- Felhasználóként meg kell győződnie arról - szükség esetén az áramszolgáltató vállalattal egyeztetve -, hogy a csatlakoztatási pont, amelynél a terméket üzemeltetni kívánja, a két, a) és b) követelmény valamelyikének megfelel.

### Fontos utasítások

A motor túlterhelés esetén magától kikapcsol. Az (el-térő hosszúságú) hűtési idő után visszakapcsolhatja a motort.

### Sérült elektromos csatlakozóvezetékek

Az elektromos csatlakozóvezetékek szigetelése gyakran megsérül.

Ennek oka lehet:

- Nyomási helyek, ha a csatlakozóvezeték ablak vagy ajtóréseken keresztül vezet.
- Törési helyek a csatlakozóvezetékek szakszerűtlen rögzítése vagy vezetése miatt.
- Vágási helyek a csatlakozóvezetéken való áthajtás miatt.
- Szigetelés sérülése a fali csatlakozóaljzatból való kiszakítás miatt.
- Repedések a szigetelés öregedése miatt.

Ne használjon ilyen sérült elektromos csatlakozóvezetéseket, mivel használatuk a szigetelés sérülése miatt életveszélyes.

Rendszeresen ellenőrizze, hogy nem sérültek-e az elektromos csatlakozóvezetékek. Ügyeljen arra, hogy ellenőrzéskor a vezeték ne csatlakozzon a hálózatra.

Az elektromos csatlakozóvezetékek feleljenek meg a vonatkozó VDE és DIN rendelkezéseknek. Csak H05VV-F jelölésű csatlakozóvezetéseket használjon.

A csatlakozóvezeték típusának megnevezését a vezetéken fel kell tüntetni.

Egyfázisú váltóáramú motor esetén a magas (3000 watt feletti) indítási árammal rendelkező gépekhez C 16A vagy K 16A biztosíték használatát javasoljuk!



## 13. Tisztítás, karbantartás és pótalkatrész-rendelés

### Általános karbantartási intézkedések

Időről időre egy kendővel törölje le a gépről a forgácsot és a port. A szerszám élettartamának növelése érdekében havonta egyszer olajozza meg a forgórészeket. A motort ne olajozza.

A műanyag tisztításához ne használjon maró hatású anyagot.

**⚠ FIGYELMEZTETÉS!** Minden tisztítási, beállítási, karbantartási vagy javítási munkát előtt válassza le a hálózati csatlakozódugót a fő tápellátásról!

### 13.1 Tisztítás

- Tartsa a lehető legnagyobb mértékben por- és szennyeződésmentesen a védőszerkezeteket, levegőnyílásokat és a motorházat. A készüléket törölje le tiszta ronggyal, vagy fúvassa ki alacsony nyomású sűrített levegővel.
- Azt javasoljuk, hogy a készüléket minden használat után tisztítsa meg.
- Rendszeresen tisztítsa meg a készüléket egy nedves ruhával és egy kis kenőszappannal. Ne használjon tisztító- vagy oldószereket, mivel ezek kikezdehetik a készülék műanyag alkatrészeit. Ügyeljen arra, hogy ne juthasson víz a készülék belsőjébe. Az elektromos készülékbe hatoló víz növeli az áramütés kockázatát.
- Rendszeresen tisztítsa meg a forgácskivetőt és / vagy a porelszívót.
- Soha ne fröcsköljön vizet a készülékre!

### 13.2 Karbantartás

#### 13.2.1 Gép (21. + 22. ábra)

Kb. 10 üzemóra után rendszeresen kenje meg az alábbi részeket:

- Visszacsapás elleni karmok (42)
- A gyaluegység menetesrúdja a magasság beállítási cső (43)
- A magasságbeállítás megvezető oszlopai (44)

Csak száraz kenőanyagot használjon.

Az adagolóasztalt, az elvívóasztalt, a nagyoló gyaluasztalt, az adagoló / elvívó görgőket és a visszacsapás elleni karmokat mindig gyantától mentesen kell tartani.

Szennyezett adagoló / elvívó görgőket és a visszacsapás elleni karmokat meg kell tisztítani. A motor túlmelegedésének megakadályozása érdekében a

szellőzőnyílásoknál összegyűlt port rendszeresen el kell távolítani.

Az asztalok csúszásának javítása azáltal, hogy rendszeresen kenjük őket.

#### 13.2.2 Vágószerszám

A kést, a kapcsolécet és a gyalutengelyt rendszeresen meg kell tisztítani a gyantától. Ehhez használjon megfelelő gyanta eltávolítót.

### 13.3 Pótalkatrész rendelés:

Pótalkatrész rendelése esetén a következő adatokat kell megadni;

- A készülék típusa
- A készülék cikkszám
- A készülék azonosítószáma
- A szükséges pótalkatrész-száma

A jelen útmutatóban nem megadott javításokat és munkálatokat csak képzett szakemberrel szabad elvégeztetni.

### Szerviz-információk

Figyelmebe kell venni, hogy ennél a terméknél a következő részek már használat szerinti vagy természetes kopásnak vannak alávetve ill. a következő részekre van mint fogyóeszközökre szükség.

Gyorsan kopó részek\*: Ékszija, Szénkefék, Gyalukés, Tolórúd, Gumihengerek

\* nincs okvetlenül a szállítás terjedelmében!

Pótalkatrészeket és tartozékokat szervizközpontunktól vásárolhat. Ehhez skennelje be a címlapon található QR-kódot.

## 14. Szállítás

A gépet csak a két fogantyúnál tartva szállítsa. (7) Szállításához válassza le a gépet a hálózatról.

## 15. Tárolás

A készüléket és tartozékait sötét, száraz és fagymentes helyen, gyermekektől elzárva tárolja. Az optimális tárolási hőmérséklet 5 és 30°C között van. Az elektromos szerszámot az eredeti csomagolásában őrizze. Takarja le az elektromos szerszámot, ezzel védve portól és nedvességtől.

A kezelési útmutatót az elektromos szerszámmal együtt őrizze meg.

## 16. Megsemmisítés és újrahasznosítás



A szállítási károk megakadályozásához a készülék egy csomagolásban található. Ez a csomagolás nyersanyag és ezáltal ismét felhasználható vagy pedig visszavezethető a nyersanyag körforgáshoz. A készülék és annak a tartozékai különböző anyagokból állnak, mint például fémből és műanyagokból. Vigye a károsult alkatrészeket a különhulladék megsemmisítési helyhez. Érdeklődjön utána a szaküzletben vagy a községi közgazgatásnál!

### Ne dobja a használt berendezéseket a háztartási hulladékba!



Ez a szimbólum arra hívja fel a figyelmet, hogy a terméket az elektromos és elektronikus berendezések hulladékairól szóló irányelv (2012/19/EU) és a nemzeti törvények értelmében nem szabad a háztartási hulladékba dobni.

Ezt a terméket egy erre alkalmas gyűjtőhelyen kell leadni. Ez történhet például egy hasonló termék vásárlásakor történő visszaadással vagy az elektromos és elektronikus berendezések hulladékait újrahasznosító hivatalos gyűjtőhelyen történő leadással. A használt berendezések szakszerűtlen kezelése a használt elektromos és elektronikai berendezésekben gyakran megtalálható potenciálisan veszélyes anyagok miatt negatív hatással lehet a környezetre és az emberek egészségére. Ezen termék szakszerű ártalmatlanításával ráadásul a természeti erőforrások hatékony használatához is hozzájárul. A használt berendezések gyűjtőhelyeivel kapcsolatban a városvezetésnél, a helyi közterület-fenntartónál, az elektromos és elektronikus berendezések hivatalos gyűjtőhelyén vagy a hulladékszállító vállalatnál érdeklődhet.

## 17. Hibaelhárítás







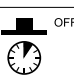

Üzেমzavar	Lehetséges ok	Elhárítás
Nem kapcsolható be a gép	<ul style="list-style-type: none"> <li>Nincs hálózati feszültség</li> <li>Elkoptak a szénkefék</li> </ul>	<ul style="list-style-type: none"> <li>Ellenőrizze a tápellátást</li> <li>Vigye a gépet az ügyfélszolgálat műhelyébe</li> </ul>
A gép nem működik, vagy hirtelen leáll.	<ul style="list-style-type: none"> <li>Áramkimaradás</li> <li>A motor vagy a kapcsoló elromlott.</li> </ul>	<ul style="list-style-type: none"> <li>Ellenőrizze a biztosítókat, ellenőrizze a készüléken a túlterhelés elleni védelmet.</li> <li>Ellenőriztesse a motort vagy a kapcsolót villamossági szakemberrel.</li> </ul>
Gyalulás közben megáll a gép	<ul style="list-style-type: none"> <li>A gyalukés életlen/kopott.</li> <li>A túlterhelés elleni védelem kioldott.</li> <li>Túl sok forgács keletkezik</li> </ul>	<ul style="list-style-type: none"> <li>Cserélje ki vagy élezze meg a késeket.</li> <li>A lehűlést követően kapcsolja be újra a motort.</li> <li>Csökkentse a keletkező forgácsot</li> </ul>
A munkadarab beszorul vastagoló gyalulás közben.	<ul style="list-style-type: none"> <li>Túl nagy a vágásmélység.</li> </ul>	<ul style="list-style-type: none"> <li>Csökkentse a vágásmélységet, és a munkadarabot több lépésben munkálja meg.</li> </ul>
Gyalulás közben csökken a fordulatszám	<ul style="list-style-type: none"> <li>Túl sok forgács keletkezik</li> <li>Tompá kések</li> </ul>	<ul style="list-style-type: none"> <li>Csökkentse a keletkező forgácsot</li> <li>Cserélje ki a késeket</li> </ul>
Nem kielégítő felületi állapot	<ul style="list-style-type: none"> <li>A gyalukés életlen/kopott.</li> <li>A gyalukés eltömődött forgáccsal.</li> <li>Egyetlen bevezetés</li> </ul>	<ul style="list-style-type: none"> <li>Cserélje ki vagy élezze meg a késeket.</li> <li>Távolítsa el a forgácsot.</li> <li>A munkadarabot állandó nyomással és kisebb sebességgel tolja előre.</li> </ul>

A megmunkált felület túl durva.	<ul style="list-style-type: none"> <li>A munkadarab víztartalma még túl magas.</li> </ul>	<ul style="list-style-type: none"> <li>Szárítsa ki a munkadarabot.</li> </ul>
A megmunkált felület repedezett.	<ul style="list-style-type: none"> <li>A munkadarabot száliránnyal szemben munkálták meg.</li> <li>Egyszerre túl sok anyagot gyalult le.</li> </ul>	<ul style="list-style-type: none"> <li>Az ellenkező irányból munkálja meg a munkadarabot.</li> <li>Több lépésben munkálja meg a munkadarabot.</li> </ul>
Túl csekély munkadarabelőtölés vastagoló gyalulásnál	<ul style="list-style-type: none"> <li>Nagyoló asztal elgyantásodott</li> <li>Az előtölő görgők túl csúszósak</li> </ul>	<ul style="list-style-type: none"> <li>Tisztítsa meg és vigyen fel csúszóviaszt</li> <li>Dörzspapírral enyhén feldörzsölni</li> </ul>
Vastagoló gyalulásnál eltömődött a forgácskidobás (elszívás nélkül)	<ul style="list-style-type: none"> <li>Túl sok forgács keletkezik</li> <li>Tompá kések</li> <li>Túl nedves fa</li> </ul>	<ul style="list-style-type: none"> <li>Csökkentse a keletkező forgácsot</li> <li>Cserélje ki a késeket</li> <li>Szárítsa ki a munkadarabot.</li> </ul>
Egyengető vagy vastagoló gyalulásnál eltömődött az elszívással rendelkező forgácskimenet	<ul style="list-style-type: none"> <li>Túl gyenge az elszívás</li> </ul>	<ul style="list-style-type: none"> <li>Olyan elszívó készüléket kell alkalmazni, amely legalább 20 m/s levegősebességről gondoskodik az elszívás csatlakozócsonkjánál</li> </ul>

Rendszeres karbantartási időközök		Minden üzembelyezés előtt	Szükség esetén	Hetente	6 Hónaponként
Gyalukések kifogástalan állapotának ellenőrzése	Ellenőrzés	X			
	Csere		X		X
Biztonsági berendezések működőképességének ellenőrzése	Ellenőrzés	X			
	Csere		X		
A gép megtisztítása a portól / forgácsból	Tisztítsa ki	X			
A meghajtó szíjak feszességének, állapotának / kopásának ellenőrzése	Ellenőrzés		X		
	Csere				
Minden mozgó összekötő elem olajozása / kenése				X	X

## Wyjaśnienie symboli na urządzeniu

Zastosowanie symboli w niniejszym podręczniku ma za zadanie zwrócić uwagę na możliwe ryzyka. Symbole bezpieczeństwa i ich objaśnienia muszą być dokładnie zrozumiane. Same ostrzeżenia nie powodują usunięcia ryzyka i nie mogą zastąpić prawidłowych środków ochrony przed wypadkami.

	<p>Przeczytać i przestrzegać przepisów bezpieczeństwa i Instrukcji Przed uruchomieniem maszyny!</p>
	<p>Stosować środki ochrony słuchu!</p>
	<p>W przypadku emisji pyłu nosić maskę chroniącą drogi oddechowe! Przy pracy w drewnie i innych materiałach może dochodzić do powstawania szkodliwego dla zdrowia pyłu. Nie obrabiać materiału zawierającego azbest!</p>
	<p>Stosować środki ochrony oczu. W czasie pracy może dochodzić do powstawania powodujących utratę wzroku iskier, opilek, drzazg lub odprysków.</p>
	<p><b>OSTRZEŻENIE!</b> Ryzyko zranienia! Nigdy nie sięgaj do noża strugającego podczas pracy.</p>
	<p>Podczas wymiany noża nosić rękawice ochronne!</p>
	<p>Wyłącznik przeciążeniowy</p>
	<p>Kierunek posuwu</p>
<p><b>⚠ Uwaga!</b></p>	<p>Miejsca w niniejszej instrukcji obsługi, które dotyczą bezpieczeństwa użytkownika, zostały oznaczone następującym znakiem</p>

**Spis treści:**
**Strona:**

1.	Wprowadzenie .....	158
2.	Wyposażenie .....	158
3.	Zawartość zestawu .....	159
4.	Użycie zgodne z przeznaczeniem .....	159
5.	Wskazówki bezpieczeństwa .....	159
6.	Dane techniczne .....	162
7.	Rozpakowywanie .....	163
8.	Przygotowanie stanowiska pracy .....	163
9.	Montaż .....	164
10.	Zakład .....	165
11.	Wskazówki dotyczące pracy .....	166
12.	Podłączenie elektryczne .....	167
13.	Czyszczenie, konserwacja i zamawianie części zamiennych .....	167
14.	Transport .....	168
15.	Przechowywanie .....	168
16.	Utylizacja i recykling .....	168
17.	Pomoc dotycząca usterek .....	169

## 1. Wprowadzenie

### Producent:

Schepach GmbH  
Günzburger Str. 69  
D - 89335 Ichenhausen

### Szanowny kliencie,

Życzymy wiele radości i sukcesów w trakcie pracy z nowo nabytym urządzeniem.

### Wskazówka:

W świetle obowiązującego prawa dotyczącego odpowiedzialności za produkt producent tego urządzenia nie odpowiada za szkody, które powstały w tym urządzeniu lub poprzez jego działanie, podczas:

- nieprawidłowej obsługi,
- nieprzestrzegania instrukcji obsługi,
- napraw przeprowadzanych przez osoby trzecie, nieautoryzowanych fachowców,
- montażu i wymiany na nieoryginalne części,
- użytkowania niezgodnego z przeznaczeniem,
- awarii instalacji elektrycznej, w przypadku nieprzestrzegania przepisów elektrycznych i przepisów VDE: 0100, DIN 57113 / VDE 0113.

### Rekomendujemy Państwu:

Przed montażem i pierwszym uruchomieniem przeczytajcie Państwo cały tekst instrukcji obsługi.

Instrukcja obsługi powinna Państwu ułatwić poznanie urządzenia oraz możliwości jego eksploatacji zgodnie z przeznaczeniem.

Instrukcja obsługi zawiera ważne wskazówki umożliwiające bezpieczną, fachową i ekonomiczną pracę z tym urządzeniem oraz informuje, jak uniknąć niebezpieczeństw, oszczędzić na kosztach napraw, ograniczyć czas przestoju i zwiększyć niezawodność oraz okres użytkowania urządzenia.

Oprócz zasad bezpieczeństwa zawartych w instrukcji obsługi koniecznie musicie Państwo dodatkowo przestrzegać przepisów dot. eksploatacji maszyn, obowiązujących w Państwa kraju.

Prosimy, żebyście Państwo przechowywali instrukcję obsługi przy urządzeniu i zabezpieczyli ją przed zanieczyszczeniami i wilgocią w plastikowej osłonie. Przed podjęciem pracy każda osoba obsługująca musi ją przeczytać i dokładnie przestrzegać. Maszyna może być obsługiwana jedynie przez osoby, które zostały poinstruowane i przeszkolone odnośnie jej użytkowania i związanych z tym niebezpieczeństw.

Należy przestrzegać minimalnego wieku pracowników. Obok wskazówek dot. bezpieczeństwa zawartych w tej instrukcji obsługi oraz przepisów obowiązujących w Państwa kraju, należy również przestrzegać innych powszechnie uznanych technicznych norm dot. eksploatacji urządzeń do obróbki drewna. Nie ponosimy odpowiedzialności za wypadki lub szkody powstałe wskutek nieprzestrzegania niniejszej instrukcji oraz wskazówek bezpieczeństwa.

## 2. Wyposażenie

1. Obudowa maszyny
2. Rolki prowadzące obrabianego przedmiotu
3. Zaślepka do korby
4. Korba regulacji wysokości
5. Adapter do odsysania
6. Stół wylotowy
7. Rękojeść
8. Wskaźnik skali
9. Skala wysokości
10. Podstawa maszyny
11. Otwory mocujące
12. Stół podający
13. Osłona szczerok węglowych
14. Pomiar głębokości cięcia
15. Stół strugarki
16. Zespół strugający
17. Wyłącznik przeciążeniowy
18. Włacznik/wyłącznik
19. Przewód sieciowy
20. Śruba radełkowa do pokrywy odsysającej
21. Magnes
22. Klucz imbusowy
23. Podkładka
24. Śruba z łbem walcowym o gnieździe sześciokąt-nym
25. Króciec odsysający
26. Mocowanie korby
27. Pokrywa odsysająca
28. Popychacz
29. Zabezpieczenie transportowe
30. Folia ochronna
31. Mocowanie popychacza
32. Uchwyt na magnes
33. Uchwyt na klucz imbusowy
34. Osłona wałka strugarskiego
35. Śruba z łbem walcowym o gnieździe sześciokąt-nym osłony wałka strugarskiego
36. Połączenia skręcane noża strugarskiego
37. Listwa zaciskająca

38. Nóż strugarski
39. Sprężyny zabezpieczenia noża strugarskiego
40. Wałek strugarki
41. Kołki ustalające noża strugarskiego
42. Zapadki przeciwoдрzutowe
43. Pręt gwintowany do ustawiania wysokości zespołu strugającego
44. Kolumny prowadzące regulacji wysokości

### 3. Zawartość zestawu

- 1x strugarka grubościowa
- 1x pokrywa odsysająca
- 2x śruba radełkowana
- 2x magnes
- 1x adapter do odsysania
- 1x korba regulacji wysokości
- 1x śruba z łbem walcowym o gnieździe sześciokątnym
- 1x podkładka
- 1x klucz imbusowy
- 1x popychacz
- 1x instrukcja obsługi

### 4. Użycie zgodne z przeznaczeniem

Strugarka grubościowa umożliwia struganie korwanej tarcicy prostokątnej wszelkiego rodzaju na żądaną szerokość i grubość.

Strugarka grubościowa została zaprojektowana specjalnie do strugania drewna twardego.

Urządzenie nie jest przeznaczone do wycinania wpustów, wgłębień, czopów ani form

Urządzenie to nie jest przeznaczone do obróbki części metalowych ani materiału, który może się rozłamywać.

Nie obrabiać drewna, które zawiera liczne sęki lub otwory po sękach.

Zwrócić uwagę na to, by obrabiany przedmiot nie zawierał kabli, lin, sznurów, gwoździ itp.

Maszyna musi być stabilnie przymocowana do podłogi/blatu roboczego za pomocą odpowiednich śrub/ściśków stolarskich, aby zapobiec ryzyku przechylenia. (rys. 9 + 10)

Urządzenia używać tylko zgodnie z jego przeznaczeniem. Każde użycie, odbiegające od opisanego w niniejszej instrukcji jest niezgodne z przeznaczeniem urządzenia. Za powstałe w wyniku niewłaściwego użytkowania szkody lub zranienia odpowiedzialność ponosi użytkownik / właściciel, a nie producent.

Do zgodnego z przeznaczeniem wykorzystywania zalicza się również przestrzeganie wskazówek dotyczących bezpieczeństwa, a także instrukcji montażu i wskazówek dot. eksploatacji, zawartych w instrukcji obsługi.

Osoby obsługujące i konserwujące maszynę muszą dobrze znać jej działanie oraz zostać poinformowane o ewentualnych zagrożeniach.

Ponadto należy jak najdokładniej przestrzegać obowiązujących przepisów dotyczących zapobiegania niebezpiecznym wypadkom.

Podobnie zaleca się przestrzeganie wszelkich innych ogólnych zasad z dziedziny medycyny pracy i bezpieczeństwa technicznego.

Samowolne modyfikacje maszyny wykluczają odpowiedzialność producenta za spowodowane tym szkody.

Maszynę wolno użytkować wyłącznie z oryginalnymi częściami i oryginalnym wyposażeniem producenta.

Przestrzegać wskazówek producenta dotyczących bezpieczeństwa, pracy i konserwacji oraz wymiarów podanych w rozdziale Dane techniczne.

Proszę pamiętać o tym, że nasze urządzenie nie jest przeznaczone do zastosowania zawodowego, rzemieślniczego lub przemysłowego. Umowa gwarancyjna nie obowiązuje, gdy urządzenie było stosowane w zakładach rzemieślniczych, przemysłowych lub do podobnych działalności.

### 5. Wskazówki bezpieczeństwa

Ogólne wskazówki bezpieczeństwa

**⚠ UWAGA!** Podczas używania narzędzi elektrycznych należy przestrzegać zasadniczych środków bezpieczeństwa w celu ochrony przed porażeniem prądem, zagrożeniem obrażeniami i pożarem. Przed przystąpieniem do używania niniejszego narzędzia elektrycznego należy przeczytać wszystkie wskazówki i odpowiednio przechowywać je w bezpiecznym miejscu.

## Bezpieczna praca

- 1 Należy zachować porządek w miejscu pracy
  - Bałagan w miejscu pracy wywołuje zagrożenie wypadkiem.
- 2 Zwracać uwagę na otoczenie
  - Nie wystawiać urządzenia na deszcz.
  - Nie używać elektronarzędzi w mokrym lub wilgotnym otoczeniu.
  - Proszę pamiętać o właściwym oświetleniu.
  - Nie używać narzędzi elektrycznych w miejscach, gdzie występuje zagrożenie pożarem lub wybuchem.
- 3 Proszę pamiętać o właściwym oświetleniu
  - Unikać zetknięcia części ciała z uziemionymi częściami urządzenia, np. rurami, elementami grzejnymi, kuchenkami, lodówkami.
- 4 Trzymać dzieci z dala od urządzenia!
  - Nie pozwalać innym osobom, by poruszały urządzeniem lub kablem, trzymać je z dala od obszaru roboczego.
- 5 Przechowywać urządzenie w pewnym miejscu
  - Nieużywane urządzenia powinny być przechowywane w suchym, zamkniętym i niedostępnym dla dzieci pomieszczeniu.
- 6 Nie przeciążać urządzenia
  - Pracuje ono lepiej i bezpieczniej przy podanej wydajności.
- 7 Używać odpowiednio urządzenie
  - Nie używać zbyt słabego urządzenia lub przystawek do ciężkich prac.
  - Narzędzia elektrycznego nie używać do cięcia drewna opałowego.
- 8 Zawsze nosić odpowiednią odzież roboczą
  - Nie nosić luźnej odzieży lub biżuterii.
  - Mogą one zostać wciągnięte przez ruchome części urządzenia. Przy pracy na wolnym powietrzu zalecane są gumowe rękawice i antypoślizgowe obuwie
  - W przypadku długich włosów używać siatki na włosy.
- 9 Stosować odpowiednie środki ochrony
  - Stosować okulary ochronne.
  - Podczas prac z dużą emisją pyłu stosować maskę chroniącą drogi oddechowe.
- 10 Podczas obróbki drewna,
  - Jeśli przewidziane są urządzenia do podłączenia służące do odsysania pyłu, należy sprawdzić, czy są podłączone i używane.
- 11 Nie używać kabla do innych celów
  - Nie przenosić urządzenia za kabel i nie ciągnąć go, by wyjąć wtyczkę z gniazdka. Chronić kabel przed gorącym, olejami i ostrymi krawędziami.
- 12 Zabezpieczyć obrabiany przedmiot
  - Używać uchwytów mocujących lub imadła, aby podtrzymać obrabiany przedmiot. Jest to bezpieczniejszy sposób podtrzymania niż własne ręce
- 13 Unikać nietypowej pozycji ciała
  - Zadbaj o stabilną pozycję i zachowanie równowagi w każdej chwili.
- 14 Starannie dbać o urządzenie
  - Pamiętaj o tym, żeby urządzenie było zawsze czyste i naostrzone, co zapewnia dobrą i bezpieczną pracę.
  - Przestrzegaj zasad konserwacji i wskazówek dotyczących wymiany części.
  - Regularnie kontrolować wtyczkę i kabel, a w razie stwierdzenia uszkodzenia naprawę zlecić w autoryzowanym serwisie.
  - Regularnie kontrolować przedłużacze i wymieniać te uszkodzone.
  - Uchwytły utrzymywać suche, wolne od oleju i tłuszczu.
- 15 Wtyczkę należy wyjąć z gniazdka
  - W przypadku nieużywania narzędzia elektrycznego, przed przystąpieniem do konserwacji i przy wymianie narzędzi, jak np. brzeszczot piły, wiertła, frezy,
  - Jeśli podczas pracy dojdzie do zablokowania wału strugarskiego na skutek zbyt dużej siły posuwu lub zacisku obrabianego przedmiotu, należy wyłączyć urządzenie i odłączyć je od zasilania.
  - Usunąć obrabiany przedmiot i upewnić się, że wał strugarski obraca się swobodnie. Włączyć urządzenie, a następnie ponownie przeprowadzić czynność ze zmniejszoną siłą posuwu.
- 16 Nie zostawiać w urządzeniu kluczy ślusarskich
  - Przed włączeniem urządzenia skontrolować, czy usunięte zostały klucze ślusarskie i urządzenia nastawcze.
- 17 Unikać nieumyślnego uruchomienia
  - Upewnić się, że podczas wkładania wtyczki do gniazda przełącznik jest wyłączony.
- 18 Użyć przedłużacza w przypadku zastosowania na zewnątrz
  - Na powietrzu stosować wyłącznie dopuszczone do tego i odpowiednio oznaczone kable przedłużające.



- 19 Proszę postępować ostrożnie
- Skupiać się na wykonywanych czynnościach. Pracować z rozwagą. Nie używać narzędzia elektrycznego w stanie dekoncentracji.
- 20 Kontrolować urządzenie pod kątem usterek
- Przed dalszym użyciem urządzenia sprawdzić uważnie elementy zabezpieczające i lekko uszkodzone części, czy spełniają właściwe i zgodne z przeznaczeniem funkcje.
  - Skontrolować, czy części ruchome funkcjonują bez zarzutu i nie zakleszczają się oraz czy nie są uszkodzone. Wszystkie części muszą być właściwie zamontowane, aby zapewnić bezpieczeństwo urządzenia.
  - Uszkodzone elementy zabezpieczające i części naprawiać niezwłocznie w autoryzowanym serwisie lub wymieniać, o ile nie podano inaczej w instrukcji obsługi.
  - Uszkodzone przełączniki muszą zostać wymienione w autoryzowanym serwisie.
  - Nie używać urządzeń, w których włącznik nie daje się włączyć lub wyłączyć.
- 21 **UWAGA!**
- Używanie innych narzędzi roboczych i innego osprzętu może powodować zagrożenie obrażeniami
- 22 Naprawę narzędzia elektrycznego należy zlecać wykwalifikowanemu elektrykowi
- Urządzenie to odpowiada ujednoliconym normom bezpieczeństwa. Napraw powinien dokonywać jedynie autoryzowany serwis, w przeciwnym wypadku może powstać niebezpieczeństwo dla użytkownika.

Opisywane urządzenie nie jest przeznaczone do użytkowania przez osoby (w tym także dzieci) z ograniczonymi możliwościami fizycznymi, sensorycznymi lub psychicznymi lub nieposiadające wymaganego doświadczenia i/lub wiedzy, chyba że pracują one pod nadzorem osoby odpowiedzialnej za ich bezpieczeństwo lub też otrzymują od niej instrukcje odnośnie pracy przy urządzeniu.

Dzieci powinny przebywać pod nadzorem, aby unieвозмоżliwić im zabawę przy urządzeniu.

**⚠ OSTRZEŻENIE!** Niniejsze narzędzie elektryczne wytwarza podczas pracy pole elektromagnetyczne. Pole to może w pewnych okolicznościach wpływać negatywnie na aktywne lub pasywne implanty medyczne. W celu zmniejszenia ryzyka poważnych lub śmiertelnych obrażeń, osobom z implantami medycznymi przed użyciem narzędzia elektrycznego zalecamy konsultację z lekarzem i producentem.

### Specjalne wskazówki bezpieczeństwa

- Nie stosować tępych noży. Niebezpieczeństwo odrzutu!
- Blok tnący musi być cały czas osłonięty.
- Do strugania krótkich przedmiotów obrabianych stosować popychacz.
- Przy struganiu wąskich przedmiotów obrabianych należy podjąć dodatkowe środki bezpieczeństwa. Dla zapewnienia bezpiecznej pracy konieczne może być zastosowanie zabezpieczeń poprzecznych i osłon sprężyny.
- Urządzenie nie jest przeznaczone do wycinania wpustów.
- Zabezpieczenie przed odrzutem oraz walec podający należy poddawać regularnej kontroli.
- Urządzenia wyposażone w odciąg wiórów i osłony odciągowe powinny być podłączone do odpowiednich urządzeń. Dany rodzaj materiału może nasilać tworzenie się pyłu.
- Urządzenie przeznaczone jest wyłącznie do cięcia drewna i podobnych materiałów.
- Jeśli nóż jest w 5% zużyty, trzeba go wymienić.
- Używanie uszkodzonego popychacza może być niebezpieczne. Nieużywany popychacz należy zawsze przechowywać przy maszynie.
- Podczas ręcznego wprowadzania przedmiotów obrabianych zwiększa się ryzyko odniesienia obrażeń. Należy przestrzegać zaleceń producenta dotyczących stosowania popychacza.
- Nieprawidłowe ustawienie osłon ochronnych, stołu posuwowego lub krątek może doprowadzić do niekontrolowanych sytuacji.
- Uszkodzone lub zabrudzone przedmioty obrabiane stwarzają zagrożenia. Urządzenie to nie jest przeznaczone do obróbki części metalowych. **Niebezpieczeństwo odniesienia obrażeń!**
- Długie przedmioty obrabiane przeznaczone do cięcia umieszczać na stole rolkowym lub innym wsporniku. Inaczej można łatwo stracić kontrolę nad przedmiotem obrabianym.
- Maszyna nadaje się wyłącznie do strugania wzdłużnego i grubościowego.

- Podczas pracy przy maszynie zawsze należy stosować odpowiednią odzież ochronną:
  - ochronę słuchu zabezpieczającą przed uszkodzeniami słuchu,
  - ochronę dróg oddechowych, aby zapobiec wdychaniu niebezpiecznych cząstek pyłu,
  - rękawice ochronne, aby zapobiec skaleczeniom przez ostre krawędzie lub noże,
  - okulary ochronne aby zapobiec obrażeniom oczu przez swobodnie latające odłamki.
- Następujących sytuacji należy bezwzględnie unikać: przedwczesne przerwanie procesu cięcia (cięcia strugania nieobejmujące całej długości obrabianego przedmiotu; struganie nierównych kawałków drewna, nierównomiernie przylegających do stołu posuwowego.

**Δ UWAGA!** Jeśli główne zasilanie sieciowe jest w złym stanie, podczas uruchamiania urządzenia istnieje ryzyko wystąpienia zwarcia. Może mieć to również wpływ na pozostałe funkcje (np. zapalenie się kontrolki). W przypadku zakłóceń w głównym zasilaniu sieciowym, prosimy o kontakt z miejscowego zakładem energetycznym w celu uzyskania pomocy i informacji.

### Ryzyka szczątkowe

Mimo używania w sposób zgodny z przeznaczeniem nie można całkowicie uniknąć czynników ryzyka szczątkowego. Ze względu na charakter przebiegu pracy mogą występować następujące obrażenia:

### Δ OSTRZEŻENIE! Niebezpieczeństwo odniesienia obrażeń!

Palców i rąk w wyniku dotknięcia nieosłoniętych obszarów wału nożowego, podczas wymiany narzędzia; poza może dojść do ich zmiżdżenia w wyniku otwarcia osłony ochronnej.

- obrażenia oczu,
- w okolicy wlotu i wylotu,
- w wyniku niebezpiecznego odrzutu,
- niebezpieczeństwo ze strony prądu elektrycznego, gdy przewody elektryczne nie zostały prawidłowo podłączone,
- podczas eksploatacji bez układu odsysania lub worka na wióry może powstać szkodliwy dla zdrowia pył drzewny,
- ze strony wysiłizujących się części.
- Części metalowe znajdujące się w przedmiocie obrabianym mogą spowodować śiępienie lub uszkodzenie noża.

- Obrażenia dróg oddechowych w przypadku niestosowania odpowiedniej maski przeciwpylowej.

### Δ OSTRZEŻENIE! Uszkodzenia słuchu!

Dłuższe przebywanie w bezpośredniej okolicy pracującego urządzenia może prowadzić do uszkodzenia słuchu. **Nosić nauszники ochronne!**

Pomimo przestrzegania instrukcji obsługi mogą pojawić się ukryte ryzyka szczątkowe.

### Postępowanie w nagłych przypadkach

Zastosować odpowiednie do obrażenia środki pierwszej pomocy, a następnie jak najszybciej zapewnić wykwalifikowaną pomoc lekarską.

Zabezpieczyć raną osobę przez innymi obrażeniami i unieruchomić ją. Na wypadek ewentualnych wypadków na stanowisku pracy zawsze powinna znajdować się apteczka pierwszej pomocy wg DIN 13164. Materiał pobrany z apteczki należy niezwłocznie uzupełnić. Podczas wzywania pomocy należy podać następujące informacje

1. Miejsce wypadku
2. Rodzaj wypadku
3. Liczba rannych
4. Rodzaj obrażenia

## 6. Dane techniczne

Miary D x S x W	630 x 580 x 500 mm
Silnik	230 V / 50 Hz
Moc silnika	1500 W
Wyłącznik silnikowy	tak
maks. Szerokość strugania	330 mm
Maks. wysokość strugania	152 mm
Min. długość strugania	152 mm
Odbiór wiórow	0,8 - 2,8 mm
Prędkość posuwu	7,4 m/min
Prędkość obrotowa na biegu jałowym	8500 min <sup>-1</sup>
Liczba noży	2
Waga	30,5 kg

Zmiany techniczne zastrzeżone!

## Hałas i drgania

**⚠ Ostrzeżenie:** Hałas może negatywnie oddziaływać na zdrowie. Jeżeli hałas wytwarzany przez maszynę przekracza 85 dB (A), nosić odpowiednie nauszniki ochronne.

Poziom ciśnienia akustycznego  $L_{pA}$  93,7 dB(A)

Poziom mocy akustycznej  $L_{WA}$  92 dB(A)

Odchylenie  $K_{WA/pA}$  3 dB

## Emisję hałasu oraz wibracje należy ograniczyć do minimum!

- Stosować wyłącznie sprawne urządzenia.
- Urządzenie poddawać regularnej konserwacji i czyszczeniu.
- Dostosować metodę pracy do urządzenia.
- Nie przeciążać urządzenia.
- W razie potrzeby oddać urządzenie do przeglądu.
- Gdy urządzenie nie jest używane, powinno być wyłączane.

## 7. Rozpakowywanie

Otworzyć opakowanie i wyjąć ostrożnie urządzenie.

Usunąć materiał opakowaniowy oraz zabezpieczenia opakowania/transportowe (jeśli występują).

Sprawdzić, czy zakres dostawy jest kompletny.

Sprawdzić urządzenie i elementy wyposażenia pod kątem uszkodzeń transportowych.

W miarę możliwości zachować opakowanie do zakończenia okresu gwarancyjnego.

Przed użyciem urządzenia należy zapoznać się z nim na podstawie instrukcji obsługi.

W przypadku akcesoriów oraz części zużywalnych i zamiennych należy stosować wyłącznie części oryginalne. Części zamienne można nabyć u swojego dystrybutora.

Przy zamówieniach podawać nasze numery artykułów oraz typ i rok produkcji urządzenia.

### ⚠ UWAGA!

**Urządzenie i materiały opakowaniowe nie mogą służyć jako zabawka dla dzieci! Nie pozwalać dzieciom na zabawę plastikowymi torebkami, foliami lub małymi częściami! Istnieje niebezpieczeństwo poślizgnięcia i uduszenia!**

## 8. Przygotowanie stanowiska pracy

**⚠ UWAGA! Przed uruchomieniem urządzenie konieczne całkowicie zmontować!**

### Przed każdym użyciem sprawdzić:

- Włączniki i wyłączniki, łącznie z wyłącznikiem awaryjnym (jeśli dostępny) pod kątem poprawności działania
- **Zasunięte oddzielające urządzenia zabezpieczające** przez otwarcie po kolei każdego oddzielającego urządzenia zabezpieczającego, aby wyłączyć maszynę oraz przez sprawdzenie, czy nie jest możliwe włączenie maszyny przy wszystkich otwartych urządzeniach zabezpieczających
- **Hamulec** sprawdzając działanie, by stwierdzić, czy hamowanie w danym czasie hamowania jest skuteczne oraz, o ile maszyna jest wyposażona w hamulec mechaniczny, sprawdzając hamulec po każdym uruchomieniu ochrony przed przecięciem
- **Zapadki przeciwdrzutowe** dokonując oględzin przynajmniej raz w trakcie zmiany, by stwierdzić, czy są w dobrym stanie technicznym, np. czy powierzchnia styku nie jest uszkodzona w wyniku uderzeń oraz czy zapadki przeciwdrzutowe powracają na miejsce pod wpływem własnego ciężaru;
- **Nóż struga** apod kątem uszkodzeń i właściwego zamocowania.

**Użytkowanie maszyny jest dozwolone wyłącznie wtedy, gdy spełnione są te wszystkie warunki.**

- Stosować wyłącznie dobrze naostrzone noże podane konserwacji. Stosować wyłącznie noże przeznaczone do użytku z daną maszyną.
- Do obróbki krótkich przedmiotów obrabianych stosować nieuszkodzone klocki do przesuwania lub popychacze.
- Maszynę podłączyć do urządzenia odsysającego pył lub wióry.
- Przed rozpoczęciem obróbki sprawdzić, czy ogranicznik jest mocno zaciśnięty.
- Upewnić się, że przez cały czas możliwe jest zachowanie równowagi. Ustawić się bokiem do maszyny.
- Gdy maszyna jest uruchomiona, trzymać ręce w bezpiecznej odległości od walca tnącego i miejsca wyrzucania wiórów.
- Struganie rozpocząć dopiero wtedy, gdy walec tnący osiągnie wymaganą prędkość obrotową.

- Poza tym upewnić się, że obrabiany przedmiot nie zawiera kabli, lin, sznurów itp. Nie obrabiać drewna, które zawiera liczne sęki lub dziurki po sękach.
- Długie elementy obrabiane zabezpieczyć przed przechyleniem na końcu procesu cięcia. W tym celu stosować np. stojak rolkowy lub podobne urządzenie.
- Stanowczo odradza się usuwania wiórów lub odprysków, gdy maszyna jest uruchomiona.
- W przypadku zablokowania maszyny niezwłocznie ją wyłączyć. Wyjąć wtyczkę z zasilania i usunąć zaleszczony przedmiot obrabiany.
- Po każdym użyciu ustawić najmniejszą szerokość cięcia, aby zminimalizować obrażenia.

#### **△ UWAGA!**

Maszyna musi być stabilnie przymocowana do podłogi/blatu roboczego za pomocą odpowiednich śrub/ściśków stolarskich, aby zapobiec ryzyku przechylenia. (rys. 9 + 10)

- Przed podłączeniem do sieci upewnić się, że dane na tabliczce identyfikacyjnej są zgodne z parametrami sieci.

**△ OSTRZEŻENIE!** Przed jakimikolwiek pracami związanymi z czyszczeniem, ustawianiami, czynnościami konserwacyjnymi lub naprawczymi odłączyć wtyczkę od głównego zasilania elektrycznego!

- Regularnie sprawdzać, czy nóż i zasuwa są stabilnie zamontowane do bloku z nożami.
- Nóż może wystawać maksymalnie 1 mm ponad blok z nożami.
- Sprawdzić zapadki przeciwdrzutowe pod kątem poprawności działania.
- Zawsze stosować środki ochrony oczu.
- Nigdy nie wykonywać wcięć, czopowania ani rzeźbienia.
- Przed uruchomieniem należy prawidłowo zamontować wszystkie osłony i zabezpieczenia.
- Nóż struga musi się swobodnie poruszać.

## **9. Montaż**

### **9.1 Stabilne zamocowanie strugarki (rys. 9 + 10)**

- Maszynę należy zamocować na stabilnym podłożu za pomocą czterech śrub.
- W podstawie maszyny (10) po wszystkich czterech stronach znajdują się przeznaczone do tego otwory mocujące  $\varnothing$  10 mm (11). Odległość zamocowania można sprawdzić na rys. 9.

### **9.2 Stół podający (12) i wylotowy (6) (rys. 3)**

- Stół podający (12) i wylotowy (6) są wstępnie zamontowane i złożone do góry odpowiednio do opakowania.
- Stół podający (12) i wylotowy (6) należy rozłożyć na dół.

### **9.3 Montaż korby regulacji wysokości (4) (rys. 4)**

- Najpierw zdjąć zaślepkę korby (3) z korby regulacji wysokości (4).
- Umieścić korbę regulacji wysokości (4) w mocowaniu korby (26).
- Następnie przymocować ją za pomocą śruby z łbem walcowym o gnieździe sześciokątnym (24) i podkładki (23). Dokręcić ją kluczem imbusowym (22) zgodnie z ruchem wskazówek zegara. Podczas tej czynności należy przytrzymać korbę regulacji wysokości.
- Następnie założyć zaślepkę korby (3) z powrotem na korbie regulacji wysokości (4).

### **9.4 Usuwanie zabezpieczenia transportowego i folii ochronnej (rys. 5 + 6)**

- Wyjąć zabezpieczenie transportowe (29) z maszyny. W razie potrzeby przesunąć zespół strugający (16) w górę, poprzez obrót korby regulacji wysokości (4) zgodnie z ruchem wskazówek zegara. Następnie usunąć folię ochronną (30) ze stołu strugarki (15).

### **9.5 Montaż pokrywy odsysającej (27) (rys. 7 + 8)**

- Zamocować pokrywę odsysającą (27) przy zespole strugającym (16) z tyłu maszyny za pomocą dwóch śrub radełkowanych pokrywy odsysającej (20). Króciec odsysający (na rys. 7 + 8 adapter do odsysania (5) jest już zamocowany) jest skierowany przeciwnie do korby regulacji wysokości (4).
- W razie potrzeby zamontować/zdemontować adapter do odsysania (5).

### **9.6 Przechowywanie popychacza (rys. 11+12)**

- Następnie umieścić popychacz (28), jak pokazano na rys. 11+12, z tyłu maszyny na obu śrubach mocowania popychacza (31). Popychacz musi być przechowywany przy maszynie, by był zawsze po ręką.

## 10. Zakład

**△ UWAGA!** Przed uruchomieniem urządzenie konieczne całkowicie zmontować!

**△ UWAGA!** Przed wszelkimi pracami konserwacyjnymi, czyszczeniem i ustawianiem odłączyć wtyczkę od zasilania.

**△ UWAGA!** Maszyna do strugania wzdłużnego z funkcją strugania grubościowego została zaprojektowana specjalnie do strugania drewna twardego.

- W tym celu zastosowano noże ze stali wysokostopowej (38). Podczas skrawania grubościowego przedmiot obrabiany musi płasko przylegać do powierzchni styku. W przypadku obrabiania większych lub cięższych przedmiotów obrabianych konieczne jest unieruchomienie maszyny na powierzchni ustawienia.
- Włącznik/wyłącznik (18) znajduje się po lewej stronie maszyny. Zielony przycisk „I” służy do włączenia maszyny. Czerwony przycisk „0” służy do wyłączenia maszyny.
- Maszyna jest wyposażona w wyłącznik przeciążeniowy (17) chroniący silnik. W razie przeciążenia maszyna zatrzymuje się automatycznie. Po chwili wyłącznik przeciążeniowy (17) można przywrócić do pozycji początkowej.

**△ UWAGA!** Maszyna uruchamia się po naciśnięciu przycisku przeciążeniowego!

- Podczas obróbki długich przedmiotów obrabianych stosować stoły rolkowe lub podobne wsporniki. Tego typu wyposażenie dodatkowe jest dostępne w marketach specjalistycznych. Należy je umieścić po stronie doprowadzającej i odbierającej strugarki. Wysokość należy ustawić w taki sposób, aby przedmiot obrabiany mógł być poziomo wprowadzany do maszyny i wyjmowany poziomo z maszyny.

### 10.1 Ustawianie żądanej wysokości (rys.13)

- Ustawić żądaną wysokość zespołu strugającego (16) za pomocą korby regulacji wysokości (4). Wskaźnik skali (8) wskazuje wysokość zespołu strugającego (16) nad stołem strugarki (15) na skali wysokości (9).
- Ważne jest przy tym ustawianie wysokości zespołu strugającego (16) od dołu do góry, tzn. najpierw należy opuścić zespół strugający (16) niżej (ok. 5 mm) niż wynosi żądana wysokość. Następnie unieść zespół strugający (16) na żądaną wysokość poprzez obrót korbą.

- Jeden obrót korby regulacji wysokości odpowiada zmianie wysokości o ok. 2 mm.

### 10.2 Pomiar głębokości cięcia (14) (rys. 14)

- Strugarka grubościowa wyposażona jest w pomiar grubości cięcia (14). Wskaźnik pomiaru głębokości cięcia (14) wskazuje głębokość cięcia, gdy obrabiany przedmiot jest pozycjonowany między nim a stołem strugarki, przy ustawionej głębokości strugania.
- Głębokość cięcia nie powinna przekraczać 2,8 mm. Jeśli to konieczne, należy wykonać ponowne struganie obrabianego przedmiotu, aby osiągnąć żądaną grubość. W razie potrzeby zmierzyć suwmiarką (poza zakresem dostawy).

### 10.3 Struganie grubościowe (rys.15)

- Połączyć wtyczkę sieciową z przewodem sieciowym (19).
- Nacisnąć zielony przycisk „I” na włączniku/wyłączniku (18), aby uruchomić strugarkę.
- Umieścić przedmiot obrabiany na stole podającym (12).
- Aby wprowadzić obrabiany przedmiot do maszyny, należy stanąć z boku, obok otworu doprowadzającego. Doprowadzić obrabiany przedmiot w kierunku stołu strugarki (15).
- Obrabiany przedmiot należy wsuwać powoli i prosto. Obrabiany przedmiot zostanie automatycznie wciągnięty. Prowadzić przedmiot prosto przez strugarkę.
- Aby wyjąć obrabiany przedmiot z maszyny, należy stanąć z boku, obok stołu wylotowego. Długie przedmioty obrabiane należy podeprzeć stojakami rolkowymi.
- Po zakończeniu pracy wyłączyć maszynę. W tym celu nacisnąć czerwony przycisk „0” na włączniku/wyłączniku (18). Na koniec odłączyć maszynę od zasilania.

### 10.4 Instalacja wyciągowa (rys. 1 + 8)

- Podłączyć strugarkę na króćcu odsysającym (25) do instalacji odsysającej wióry (poza zakresem dostawy), w razie potrzeby z adapterem do odsysania (5).
- Do odsysania wiórów drewnianych i pyłu drzewnego należy stosować instalację wyciągową. Prędkość przepływu przy króćcu odsysającym musi wynosić min. 20 m/s.

### 10.5 Wymiana noży strugarskich (rys. 16-19)

**⚠ UWAGA!** Przed wszelkimi pracami konserwacyjnymi, czyszczeniem i ustawianiem odłączyć wtyczkę od zasilania.

- Z tyłu maszyny, na zespole strugającym (16) znajduje się osłona wałka strugarskiego (34) Umieszczone są na nim dwa uchwyty na magnesy (32) oraz mocowanie na klucz imbusowy (33).
- Całkowicie opuścić zespół strugający poprzez obrót korbą (patrz 10.1)
- Usunąć pokrywę odsysającą (27) (patrz 9.4)
- Usunąć osłonę wałka strugarskiego (34).
- W tym celu odkręcić cztery śruby z łbem walcowym o gnieździe sześciokątym przy osłonie wałka strugarskiego (35) za pomocą klucza imbusowego (22).

**⚠ UWAGA!** Noże strugarskie są ostre! Podczas wymiany noży strugarskich należy nosić odpowiednie rękawice robocze.

- Odkręcić 6 połączeń śrubowych noża strugarskiego (36) za pomocą klucza imbusowego (22).
- Ostrożnie zdjąć listwę zaciskającą (37) i nóż strugarski (38) z wałka strugarskiego (40) za pomocą dwóch magnesów (21). Należy zwrócić uwagę, by nie zgubić dwóch sprężyn do zabezpieczenia noża strugarskiego (39).
- Następnie można obrócić nóż strugarski (38) lub założyć nowy nóż strugarski (38). W przypadku obracania noża strugarskiego na drugą stronę należy oznaczyć wodoodpornym pisakiem ostrze, które było już używane.
- Zamontować nóż strugarski (38) na wałku strugarskim w odwrotnym kierunku. Zwrócić uwagę na to, by kołki ustalające noża strugarskiego (41) zapobiegały przesuwaniu się noża strugarskiego (38). Dodatkowo należy zwrócić uwagę na to, by obie sprężyny zabezpieczenia noża strugarskiego (39) znajdowały się we właściwym miejscu. Dodatkowa regulacja nie jest konieczna.
- Solidnie dokręcić połączenie śrubowe noża strugarskiego. Sprawdzić to kilkakrotnie.
- Powtórzyć wyżej opisane czynności dla drugiego noża strugarskiego (38), do którego można dotrzeć, obracając ostrożnie wałek strugarski (40).
- Po wymianie noży strugarskich zamontować osłonę wałka strugarskiego (34) i pokrywę odsysającą (27) w odwrotnym kierunku.

### 10.6 Wymiana szczotek węglowych (rys. 20)

**⚠ UWAGA!** Przed wszelkimi pracami konserwacyjnymi, czyszczeniem i ustawianiem odłączyć wtyczkę z sieciową.

- Po ok. 50 godzinach pracy należy skontrolować stan szczotek. W przypadku długości szczotek poniżej 3 mm należy je wymienić. (wymagane 2 sztuki) Wymieniać zawsze parami.

### 10.7 Rolki cofające przedmiotu obrabianego (rys.1)

Rolki cofające przedmiotu obrabianego (2) służą do wycofania lub odłożenia na maszynie wyheblowanego przedmiotu bez porysowania obudowy maszyny (1).

## 11. Wskazówki dotyczące pracy

- Pracować wyłącznie z ostrymi nożami strugarskimi!
- Obrabiany przedmiot należy wsuwać grubszym końcem do przodu, pustą stroną na dół.
- Maksymalny odbiór wiórów tej strugarki wynosi 2,8 mm. Niemniej jednak miara ta może być stosowana wyłącznie w przypadku wystąpienia następujących czynników:
  - Szerokość przedmiotu obrabianego wynosi 152 mm;
  - Stosując bardzo ostry nóż strugarski;
  - Przy struganiu miękkiego drewna.

W przeciwnym razie istnieje zagrożenie, że urządzenie zostanie przecięzione. Najlepiej jest obrabiać przedmiot obrabiany w kilku operacjach, aż do uzyskania pożądanej grubości.

- Wraz ze wzrostem szerokości obrabianego przedmiotu należy zmniejszyć ilość odbieranych wiórów.
- Jeśli obrabiany przedmiot blokuje się, należy unieść zespół strugający o ok. 1 mm (1/2 obrotu korby). W miarę możliwości należy strugać obrabiany przedmiot wzdłużnie do kierunku przebiegu włókien.
- Jakość powierzchni będzie lepsza w przypadku usuwania mniejszych ilości materiału w kilku procesach roboczych będzie.
- Wyłączyć maszynę, jeśli praca nie jest od razu kontynuowana.
- Nie obrabiać przedmiotów krótszych niż 152 mm.
- Jednocześnie wolno obrabiać maks. 2 przedmioty. Podawać po obu stronach zewnętrznych.
- W przypadku krótkich przedmiotów należy używać popychacza.

## 12. Podłączenie elektryczne

Zainstalowany silnik elektryczny jest gotowy do eksploatacji. Przyłącze odpowiada właściwym przepisom VDE (Związek Elektryków Niemieckich) oraz normom DIN. Przyłącze sieciowe udostępniane przez klienta oraz przedłużacz muszą być zgodne z powyższymi przepisami.

- Produkt odpowiada wymogom normy EN 61000-3-11 i jest odbiornikiem objętym specjalnymi warunkami przyłączenia. Oznacza to, iż niedopuszczalne jest podłączanie go do sieci w dowolnie wybranych miejscach.
- Przy niekorzystnych warunkach zasilania urządzenie może spowodować przejściowe wahania napięcia.
- Urządzenie może być podłączane do sieci jedynie w punktach:
  - a) nie przekraczających maksymalnej, dopuszczalnej impedancji  $Z_{\max} = 0,357 \Omega$  lub
  - b) w których wytrzymałość sieci na obciążenie prądem stałym wynosi przynajmniej 100 A na fazę
- Użytkownik musi się upewnić w odpowiednim zakładzie energetycznym, iż miejsce, w którym chce on podłączyć urządzenie odpowiada jednemu z wyżej wymienionych wymogów a) lub b).

### Ważne wskazówki

W przypadku przecięcia silnika wyłącz się on samoczynnie. Po czasie chłodzenia (zróżnicowany), silnik można ponownie uruchomić.

### Uszkodzone przyłącze elektryczne

Na przewodach elektrycznych powstają często uszkodzenia izolacji.

Przyczyną może być:

- Ściskanie, w przypadku gdy przewody są prowadzone przez okna lub szczeliny w drzwiach.
- Zagięcia, w przypadku nieprawidłowego zamocowania lub prowadzenia przewodów.
- Przecięcia, w przypadku najeżdżania na przewody.
- Uszkodzenia izolacji, w przypadku wyrywania z gniazdka naściennego.
- Pęknięcia, w przypadku starej izolacji.

Uszkodzone przewody elektryczne nie mogą być stosowane i ze względu na uszkodzenie izolacji zagrażają życiu.

Elektryczne przewody należy regularnie kontrolować pod kątem uszkodzeń.

Pamiętać, by podczas sprawdzania przewodu nie był on podłączony do sieci elektrycznej. Przewody elektryczne muszą odpowiadać właściwym przepisom VDE (Związek Elektryków Niemieckich) oraz normom DIN. Stosować wyłącznie przewody elektryczne z oznaczeniem H05VV-F.

Odpowiednia informacja znajduje się na oznaczeniu typu, umieszczonym na przewodzie.

W przypadku jednofazowego silnika prądu przemiennego zalecamy, dla maszyn o wysokim prądzie rozruchowym (od 3000 watów), zabezpieczenie C 16A lub K 16A!

## 13. Czyszczenie, konserwacja i zamawianie części zamiennych

### Ogólne czynności konserwacyjne

Od czasu do czasu przecierać maszynę ściereczką, by usunąć wióry i pył. W celu wydłużenia żywotności narzędzia naoliwić elementy obrotowe raz w miesiącu. Nie oliwić silnika. Nie używać żadnych żrących środków do czyszczenia tworzywa sztucznego.

**⚠ OSTRZEŻENIE!** Przed jakimikolwiek pracami związanymi z czyszczeniem, ustawianiami, czynnościami konserwacyjnymi lub naprawczymi odłączyć wtyczkę od głównego zasilania elektrycznego!

### 13.1 Czyszczenie

- W miarę możliwości zabezpieczenia, szczeliny wentylacyjne i obudowę silnika powinny być wolne od pyłu i zanieczyszczeń. Urządzenie przecierać czystą szmatką lub przedmuchiwać je sprężonym powietrzem pod niskim ciśnieniem.
- Zalecamy czyszczenie urządzenia bezpośrednio po każdym użyciu.
- Urządzenie powinno się regularnie czyścić wilgotną szmatką i niewielką ilością szarego mydła. Nie używać środków czyszczących ani rozpuszczalników; mogłyby one uszkodzić plastikowe części urządzenia. Uważać, aby do wnętrza nie dostała się woda. Przedostanie się wody do urządzenia elektrycznego zwiększa ryzyko porażenia prądem.
- Regularnie czyścić wyrzut wiórów i odsysanie pyłu.
- Nigdy nie spryskiwać urządzenia wodą!

## 13.2 Konserwacja

### 13.2.1 Maszyna (rys. 21 + 22)

Cyklicznie co 10 roboczogodzin należy smarować poniższe części:

- Zapadki przeciwdrzutowe (42)
- Pręt gwintowany do ustawiania wysokości zespołu strugającego (43)
- Kolumny prowadzące regulacji wysokości (44)

Stosować wyłącznie smar suchy.

Nie doprowadzić do zanieczyszczenia żywicą stołu podającego, stołu wylotowego, stołu do strugania grubościowego, walców doprowadzających/odprowadzających oraz zapadek przeciwdrzutowych. Zanieczyszczone walce doprowadzające/odprowadzające lub zapadki przeciwdrzutowe należy oczyścić. Aby nie dopuścić do przegrzania silnika, należy regularnie usuwać pył osadzający się na otworach wentylacyjnych. Poprawić ślizg stołów, cyklicznie smarując je smarem.

### 13.2.2 Przyrząd tnący

Nóż, listwę zaciskającą i wałek strugarki należy regularnie oczyszczać z żywicy. W tym celu stosować odpowiednie środki do usuwania żywicy.

## 13.3 Zamawianie części zamiennych:

Przy zamawianiu części zamiennych należy podać następujące dane:

- Typ urządzenia
- Numer katalogowy urządzenia
- Numer identyfikacyjny urządzenia
- Numer wymaganej części zamiennej

Naprawy i prace, które nie zostały opisane w niniejszej instrukcji, może wykonywać wyłącznie wykwalifikowany personel specjalistyczny.

## Informacje o usłudze

Należy pamiętać, że ten produkt zawiera części, które są noszone podczas właściwego lub naturalnego użytkowania, czyli części, które są potrzebne jako materiały eksploatacyjne.

Noszące szczegóły \*: Paski klinowe, Szczotki węglowe, Nóż strugarski, Popychacz, Gumowe walce

\* Nie ma potrzeby być w pakiecie!

Części zamienne i wyposażenie można zamówić w naszym punkcie serwisowym. W tym celu zeskanować kod QR znajdujący się na stronie tytułowej.

## 14. Transport

Maszynę należy transportować wyłącznie z użyciem obu uchwytów. (7)

Do transportu maszyny należy odłączyć ją od zasilania.

## 15. Przechowywanie

Urządzenie i wyposażenie dodatkowe przechowywać w miejscu ciemnym, suchym i wolnym od przemarzania, zabezpieczyć przed dziećmi. Optymalna temperatura przechowywani 5 do 30°C.

Narzędzie elektryczne przechowywać w oryginalnym opakowaniu. Przykryć narzędzie elektryczne, by chronić je przed pyłem lub wilgocią. Zachować instrukcję obsługi urządzenia elektrycznego.

## 16. Utylizacja i recykling



Urządzenie znajduje się w opakowaniu chroniącym przed uszkodzeniami transportowymi.



Opakowanie jest materiałem surowcowym, który nadaje się do ponownego wykorzystania i można wprowadzić go do obiegu surowców.

Urządzenie i jego wyposażenie są wykonane z różnych materiałów, np. metalu i tworzyw sztucznych. Uszkodzone elementy dostarczyć do punktu zbiorczego odpadów specjalnych.

### Zużytego sprzętu nie wolno wyrzucać wraz z odpadami domowymi!



Symbol ten oznacza, że zgodnie z dyrektywą w sprawie zużytego sprzętu elektrycznego i elektronicznego (2012/19/UE) oraz przepisami krajowymi niniejszego produktu nie wolno utylizować wraz z odpadami domowymi.

Produkt ten należy przekazać do przeznaczonego do tego celu punktu zbiórki. Można to zrobić np. poprzez zwrot przy zakupie podobnego produktu lub przekazanie do autoryzowanego punktu zbiórki zajmującego się recyklingiem zużytego sprzętu elektrycznego i elektronicznego. Nieprawidłowe obchodzenie się z użytym sprzętem może mieć negatywny wpływ na środowisko i zdrowie ludzkie ze względu na potencjalnie niebezpieczne materiały, które często znajdują się w użytym sprzęcie elektrycznym i elektronicznym. Poprzez prawidłową utylizację tego produktu przyczyniają się Państwo także do efektywnego wykorzystania zasobów naturalnych.



Informacje dotyczące punktów zbiórki zużytego sprzętu można otrzymać w urzędzie miasta, od podmiotu publiczno-prawnego zajmującego się utylizacją, autoryzowanej jednostki odpowiedzialnej za utylizację zużytego sprzętu elektrycznego i elektronicznego lub w firmie obsługującej wywóz śmieci w Państwa miejscu zamieszkania.

## 17. Pomoc dotycząca usterek

Usterka	Możliwa przyczyna	Pomoc
Nie można uruchomić maszyny	<ul style="list-style-type: none"> <li>• Brak napięcia sieciowego</li> <li>• Zużyte szczotki węglowe</li> </ul>	<ul style="list-style-type: none"> <li>• Sprawdzić zasilanie</li> <li>• zanieść maszynę do punktu serwisowego</li> </ul>
Maszyna nie działa lub nagle się zatrzymuje	<ul style="list-style-type: none"> <li>• Przerwa w dostawie prądu</li> <li>• Uszkodzony silnik lub wyłącznik</li> </ul>	<ul style="list-style-type: none"> <li>• Sprawdzić bezpiecznik/sprawdzić ochronę przed przeciążeniem</li> <li>• Zlecić przegląd silnika lub wyłącznika wykwalifikowanemu elektrykowi</li> </ul>
Maszyna zatrzymuje się podczas strugania	<ul style="list-style-type: none"> <li>• Stępiony/zużyty nóż struga</li> <li>• Aktywował się wyłącznik przeciążeniowy</li> <li>• Odbiór zbyt dużej ilości wiórów</li> </ul>	<ul style="list-style-type: none"> <li>• Zmienić lub naostrzyć nóż</li> <li>• Po minięciu czasu chłodzenia ponownie uruchomić silnik</li> <li>• Zredukować odbiór wiórów</li> </ul>
Przedmiot obrabiany zakleszcza się podczas strugania grubościowego	<ul style="list-style-type: none"> <li>• Zbyt duża głębokość cięcia</li> </ul>	<ul style="list-style-type: none"> <li>• Zmniejszyć głębokość cięcia i obrabiać przedmiot obrabiany w kilku etapach</li> </ul>
Prędkość obrotowa spada podczas strugania	<ul style="list-style-type: none"> <li>• Odbiór zbyt dużej ilości wiórów</li> <li>• Stępiony nóż</li> </ul>	<ul style="list-style-type: none"> <li>• Zredukować odbiór wiórów</li> <li>• Wymienić nóż</li> </ul>
Niezadawalający stan powierzchni	<ul style="list-style-type: none"> <li>• Stępiony/zużyty nóż struga</li> <li>• Nóż struga oblepiony wiórami</li> <li>• Nieregularne podawanie</li> </ul>	<ul style="list-style-type: none"> <li>• Zmienić lub naostrzyć nóż</li> <li>• Usunąć wióry</li> <li>• Przedmiot obrabiany podawać ze stałym naciskiem i ze zmniejszoną prędkością podawania</li> </ul>
Obrabiana powierzchnia jest zbyt chropowata	<ul style="list-style-type: none"> <li>• Przedmiot obrabiany jest zbyt wilgotny</li> </ul>	<ul style="list-style-type: none"> <li>• Wysuszyć przedmiot obrabiany</li> </ul>
Obrabiana powierzchnia jest popękana	<ul style="list-style-type: none"> <li>• Przedmiot obrabiany był obrabiany niezgodnie z pokrojem</li> <li>• Zestrugano zbyt dużą ilość materiału naraz</li> </ul>	<ul style="list-style-type: none"> <li>• Obrabiać przedmiot obrabiany od strony przeciwnej</li> <li>• Obrabiać przedmiot obrabiany w kilku etapach</li> </ul>
Zbyt mały posuw przedmiotu obrabianego podczas strugania grubościowego	<ul style="list-style-type: none"> <li>• Stół grubościówki pokryty żywicą</li> <li>• Rolki posuwowe zbyt śliskie</li> </ul>	<ul style="list-style-type: none"> <li>• Wyczyścić i nanieść wosk ślizgowy</li> <li>• Potrzeć lekko papierem ściernym</li> </ul>
Zatkany wyrzut trocin podczas strugania grubościowego (bez układu odsysania)	<ul style="list-style-type: none"> <li>• Odbiór zbyt dużej ilości wiórów</li> <li>• Stępiony nóż</li> <li>• Zbyt wilgotne drewno</li> </ul>	<ul style="list-style-type: none"> <li>• Zredukować odbiór wiórów</li> <li>• Wymienić nóż</li> <li>• Wsuszyć przedmiot obrabiany</li> </ul>

Wyjście wiórów z układem odsysania zatkałe podczas strugania wzdłużnego lub grubościowego	<ul style="list-style-type: none"> <li>• Zbyt słabe odsysanie</li> </ul>	<ul style="list-style-type: none"> <li>• Należy zastosować urządzenie odsysające, które na króćcach przyłączeniowych odsysania zapewnia przepływ powietrza z prędkością co najmniej 20 m/s.</li> </ul>
---	--	--

Regularne okresy konserwacji		Przed każdym uruchomieniem	W razie potrzeby	Co tydzień	Po 6 miesiącach
Kontrola noża struga pod kątem prawidłowego stanu	Skontrolować	X			
	Wymienić		X		X
Sprawdzić sprawność urządzeń zabezpieczających	Skontrolować	X			
	Wymienić		X		
Oczyścić maszynę z pyłu/wiórów	Oczyścić	X			
Sprawdzić napięcie oraz stan/zużycie paska napędowego	Skontrolować		X		
	Wymienić				
Naoliwić/nasmarować wszystkie ruchome komponenty złączeniowe				X	X

## Objašnjenje simbola na uređaju

Svrha je simbola u ovom priručniku skrenuti vašu pozornost na moguće rizike. Sigurnosne simbole i objašnjenja uz njih valja pomno proučiti. Sama upozorenja neće otkloniti rizike i ne mogu zamijeniti ispravne mjere za sprječavanje nezgoda.

	<p>Prije stavljanja u pogon pročitajte i poštujujte priručnik za rukovanje i sigurnosne napomene!</p>
	<p>Nosite štitnik sluha.</p>
	<p>Nosite masku protiv prašine. Prilikom obrađivanja drva i drugih materijala može nastati štetna prašina. Nije dopušteno obrađivati materijal koji sadržava azbest!</p>
	<p>Nosite zaštitne naočale. Iskre koje nastanu tijekom rada ili iverje, strugotine i prašina koje iziđe iz uređaja mogu uzrokovati gubitak vida.</p>
	<p><b>UPOZORENJE!</b> Opasnost od ozljeda! Ne posežite u pokretni nož za blanjanje.</p>
	<p>Pri zamjeni noža nosite zaštitne rukavice!</p>
	<p>Preopteretna sklopka</p>
	<p>Smjer pomicanja</p>
<p><b>⚠ Pozor!</b></p>	<p>U ovom priručniku za uporabu mjesta koji se tiču vaše sigurnosti označili smo ovim znakom</p>

**Sadržaj:**
**Stranica:**

1.	Uvod.....	173
2.	Opis uređaja .....	173
3.	Opseg isporuke.....	174
4.	Namjenska uporaba.....	174
5.	Sigurnosne napomene .....	174
6.	Tehnički podatci .....	177
7.	Raspakiravanje .....	177
8.	Prije stavljanja u pogon .....	177
9.	Montiranje .....	178
10.	Rad.....	179
11.	Radne upute .....	180
12.	Priključivanje na električnu mrežu.....	180
13.	Čišćenje, održavanje i naručivanje rezervnih dijelova.....	181
14.	Transport.....	182
15.	Skladištenje .....	182
16.	Zbrinjavanje i recikliranje.....	182
17.	Otklanjanje neispravnosti .....	183

## 1. Uvod

### Proizvođač:

Scheppach GmbH  
Günzburger Straße 69  
D-89335 Ichenhausen

### Poštovani kupci,

Želimo vam mnogo zadovoljstva i uspjeha pri radu s novim uređajem.

### Napomena:

Prema važećem njemačkom Zakonu o odgovornosti za proizvode, proizvođač ovog uređaja ne odgovara za štete koje nastanu na ovom uređaju ili koje ovaj uređaj uzrokuje u slučaju:

- nestručnim rukovanjem
- Nepridržavanje priručnika za uporabu
- Popravicima koje obave neovlašteni stručnjaci
- Montiranje i zamjena neoriginalnih rezervnih dijelova
- nenamjenskom uporabom
- kvarom električnog sustava zbog nepoštivanja električnih propisa i propisa VDE 0100, DIN 57113 / VDE 0113

### Vodite računa o sljedećem:

Prije montaže i stavljanja u pogon pročitajte cjelokupan tekst priručnika za uporabu.

ovaj priručnik za uporabu pomoći će vam da upoznate uređaj i upotrebljavate ga na propisan način.

Priručnik za uporabu sadržava važne napomene za siguran, ispravan i učinkovit rad s uređajem te za izbjegavanje opasnosti, smanjivanje troškova popravka i prekida rada te povećavanje pouzdanosti i vijeka trajanja uređaja.

Osim sigurnosnih propisa iz ovog priručnika za uporabu svakako se pridržavajte i nacionalnih propisa koji se odnose na rad ovog uređaja.

Čuvajte priručnik za uporabu u blizini uređaja, zaštićenog od prljavštine i vlage u plastičnoj vrećici. Prije početka rada svi rukovatelji moraju pročitati i pozorno se pridržavati ovog priručnika.

Na uređaju smiju raditi samo osobe koje su podučene u uporabi uređaja i upućene u opasnosti koje su povezane s njegovom uporabom. Strojem smiju rukovati samo osobe odgovarajuće minimalne dobi.

Osim sigurnosnih napomena sadržanih u ovom priručniku za uporabu i posebnih nacionalnih propisa valja se pridržavati i općeprihvaćenih tehničkih pravila za rad konstrukcijski identičnih naprava.

Ne preuzimamo odgovornost za nezgode ili štete koje nastanu zbog nepridržavanja ovog priručnika i sigurnosnih napomena.

## 2. Opis uređaja

1. Kućište stroja
2. Valjci za vraćanje izratka
3. Pokrovna kapa za ručicu
4. Ručica za namještanje visine
5. Usisni adapter
6. Izlazni stol
7. Ručka
8. Kazaljka
9. Ljestvica za mjerenje visine
10. Postolje stroja
11. Rupe za pričvršćivanje
12. Ulazni stol
13. Pokrov ugljenih četkica
14. Mjerenje dubine rezanja
15. Stol za blanjanje
16. Jedinica za blanjanje
17. Preopteretna sklopka
18. Sklopka za uključivanje/isključivanje
19. Električni kabel
20. Nazubljeni vijak za usisni poklopac
21. Magnet
22. Imbus ključ
23. Podložna pločica
24. Imbus vijak
25. Usisni nastavak
26. Prihvat ručice
27. Usisni poklopac
28. Palica za guranje
29. Transportni osigurač
30. Zaštitna folija
31. Držač palice za guranje
32. Magnetni držač
33. Držač imbus ključa
34. Pokrov vratila za blanjanje
35. Imbus vijak pokrova vratila za blanjanje
36. Vijčani spoj noža za blanjanje
37. Stezna letvica
38. Nož za blanjanje
39. Opruge zaštite noža za blanjanje
40. Vratilo za blanjanje
41. Prihvatni zatici noža za blanjanje

- 42. Čeljusti za zaštitu od trzaja
- 43. Navojna šipka za namještanje visine jedinice za blanjanje
- 44. Vodeći stupovi regulatora visine

### 3. Opseg isporuke

- 1x debljača
- 1x usisni poklopac
- 2x nazubljeni vijak
- 2x magnet
- 1x usisni adapter
- 1x ručica za namještanje visine
- 1x imbus vijak
- 1x podložna pločica
- 1x imbus ključ
- 1x palica za guranje
- 1x priručnik za uporabu

### 4. Namjenska uporaba

Debljačom možete blanjati sve vrste pravokutnog reza-nog drva bez kore na željenu širinu i debljinu.

Debljača je konstruirana specijalno za blanjanje tvrdog drva.

Uređaj nije prikladan za rezanje pregiba, udubljenja, klinova ili oblika.

Metalne dijelove ili rascijepljeni materijal nije dopušte-no obrađivati ovim uređajem.

Ne obrađujte drvo koje ima mnogo čvorova ili rupa.

Pazite na to da u izratku ne postoje kabeli, užad, uzice, čavli ili slično.

Stroj je potrebno sigurno učvrstiti na pod/radnu ploču prikladnim vijcima/navojnim stegama jer postoji opa-snost od prevrtanja. (Sl. 9 + 10)

Stroj je dopušteno rabiti samo namjenski. Svaka druga uporaba smatra se nenamjenskom. Za štete ili ozljede uzrokovane takvom uporabom odgovoran je korisnik/ rukovatelj, a ne proizvođač.

Sastavni je dio namjenske uporabe i pridržavanje si-gurnosnih napomena te uputa za montažu i rad u pri-ručniku za uporabu.

Osobe koje strojem rukuju i koje ga održavaju moraju biti upoznate s njim i podučene o mogućim opasnosti-ma.

Osim toga, valja se strogo pridržavati važećih propisa o sprječavanju nesreća.

Valja se pridržavati ostalih općih pravila iz područja medicine rada i tehničke sigurnosti.

Proizvođač ne odgovara za izmjene na stroju i time uzrokovane štete.

Stroj je dopušteno rabiti samo s originalnim dijelovima i originalnim priborom proizvođača.

Valja se pridržavati proizvođačkih propisa o sigurnosti, radu i održavanju te dimenzija navedenih u tehničkim podatcima.

Vodite računa o tome da naši uređaji namjenski nisu konstruirani za komercijalnu, obrtničku ili industrijsku uporabu. Ne preuzimamo odgovornost ako se uređaj rabi u komercijalnim, obrtničkim ili industrijskim pogo-nima te za srodne postupke.

## 5. Sigurnosne napomene

### Opće sigurnosne napomene

**⚠ POZOR!** Pri uporabi električnih alata valja se pridržavati sljedećih osnovnih sigurnosnih mjera radi zaštite od električnog udara te opasnosti od ozljeda i požara.

Prije uporabe ovog električnog alata pročitajte sve sljedeće napomene i čuvajte ih na sigurnom mjestu.

### Siguran rad

- 1 Održavajte red u radnom prostoru
  - Nered u radnom prostoru može uzrokovati nez-gode.
- 2 Vodite računa o okolnim utjecajima
  - Električne alate ne izlažite kiši.
  - Električne alate ne rabite u vlažnoj ili mokroj oko-lini.
  - Pobrinite se za dobru rasvjetu radnog prostora.
  - Ne rabite električne alate ondje gdje postoji opa-snost od požara ili eksplozije.
- 3 Zaštitite se od električnog udara
  - Izbjegavajte dodir tijela s uzemljenim dijelovima (npr. cijevima, radiatorima, električnim štednjaci-ma, rashladnim uređajima).
- 4 Udaljite druge osobe
  - Ne dopustite drugim osobama, a naročito djeci, da dodiruju električni alat ili kabel. Udaljite ih iz svog radnog prostora.
- 5 Spremite električne alate koje ne rabite na si-gurno mjesto
  - Električne alate koje ne rabite spremite na suho, povišeno ili zatvoreno mjesto, izvan dohvata dje-ce.

- 6 Ne preopterećujte električni alat
  - Radit ćete bolje i sigurnije u navedenom rasponu snage.
- 7 Rabite ispravan električni alat
  - Ne rabite slabe strojeve za teške radove.
  - Električni alat ne rabite za svrhe za koje nije predviđen. Na primjer, ne rabite ručnu kružnu pilu za rezanje grana stabala ili cjepanica.
- 8 Nosite odgovarajuću odjeću
  - Ne nosite široku odjeću ili nakit jer bi ih pokretni dijelovi mogli zahvatiti.
  - Pri radu na otvorenom preporučujemo neklizajuće cipele.
  - Ako imate dugu kosu, nosite mrežicu za kosu.
- 9 Rabite zaštitnu opremu
  - Nosite zaštitne naočale.
  - Prilikom rada u prašnjavim uvjetima rabite masku za disanje.
- 10 Priključite opremu za usisavanje prašine
  - Ako postoje priključci za uređaj za usisavanje i prikupljanje prašine, provjerite jesu li oni priključeni i rabe li se ispravno.
- 11 Kabel ne rabite za svrhe za koje nije namijenjen
  - Ne rabite kabel kako biste izvukli utikač iz utičnice. Zaštitite kabel od vrućine, ulja i oštrih rubova.
- 12 Učvrstite izradak
  - Za pritezanje izratka rabite zatezne naprave ili škripac. On će time biti sigurnije učvršćen nego rukom.
- 13 Izbjegavajte neobičan položaj tijela
  - Zauzmite siguran položaj tijela i uvijek održavajte ravnotežu.
- 14 Pozorno nježite alate
  - Oštrite i čistite rezne alate kako biste mogli raditi bolje i sigurnije.
  - Slijedite upute za podmazivanje i mijenjanje alata.
  - Redovito provjeravajte električni kabel električnog alata i u slučaju oštećenja prepustite ovlaštenom stručnjaku da ga zamijeni.
  - Redovito provjeravajte produžne kabele i zamijenite ih ako su oštećeni.
  - Održavajte ručke suhima, čistima i bez ulja i masnoće.
- 15 Izvucite utikač iz utičnice
  - Kad električni alat ne rabite, prije održavanja i pri zamjeni alata kao što su list pile, svrdlo, glodalo.
    - Ako se vratilo za blanjanje prilikom rada blokira zbog prevelike sile pomicanja ili zaglavljivanja izratka, isključite uređaj i odvojite ga od električne mreže. Maknite izradak i pobrinite se za to da se vratilo za blanjanje slobodno kreće. Uključite uređaj i ponovno obavite radni korak sa smanjenom silom pomicanja.
- 16 Ne ostavljajte utaknute ključeve za alat
  - Prije uključivanja provjerite jesu li ključevi i alati za namještanje uklonjeni.
- 17 Izbjegavajte nenamjerno pokretanje
  - Prilikom ukopčavanja utikača u utičnicu provjerite je li sklopka isključena.
- 18 Rabite produžne kabele za vanjski prostor
  - Na otvorenom rabite samo odobrene i primjereno označene produžne kabele.
- 19 Budite pozorni
  - Pazite na ono što radite. Radite razumno. Ne rabite električni alat ako ste dekoncentrirani.
- 20 Provjerite je li električni alat eventualno oštećen
  - Prije nastavka uporabe električnog alata valja pažljivo provjeriti ispravno i namjensko funkcioniranje zaštitnih naprava ili lako oštećenih dijelova.
  - Provjerite funkcioniraju li pokretni dijelovi ispravno i da ne zapinju te jesu li dijelovi oštećeni. Svi dijelovi moraju biti ispravno montirani i ispunjavati sve uvjete kako bi se osigurao ispravan rad električnog alata.
  - Ovlaštena specijalizirana radionica mora namjenski popraviti ili zamijeniti oštećene zaštitne naprave i dijelove, osim ako u priručniku za uporabu nije drukčije navedeno.
  - Oštećene sklopke mora zamijeniti radionica servisne službe.
  - Ne rabite električne alate čiju sklopku nije moguće uključiti i isključiti.
- 21 POZOR!**
  - Uporaba drugih nastavaka i drugog pribora može predstavljati opasnost od ozljeda za vas.
- 22 Popravak električnog alata prepustite električaru
  - Ovaj električni alat udovoljava primjenjivim sigurnosnim propisima. Popravke smije obavljati samo ovlašteni električar uporabom originalnih rezervnih dijelova; u suprotnom korisnik može doživjeti nezgode.

Ovaj uređaj nije namijenjen tome da ga rabe osobe (uključujući djecu) s ograničenim tjelesnim, osjetilnim ili psihičkim sposobnostima ili nedovoljnim iskustvom i/ili znanjem.

Djecu bi trebalo nadzirati kako biste bili sigurni da se ne igraju uređajem.

Oprez! Ovaj uređaj tijekom rada stvara elektromagnetsko polje. To polje može u određenim okolnostima ometati aktivne ili pasivne medicinske implantate.

Kako bi se smanjila opasnost od teških ili smrtonosnih ozljeda, osobama s medicinskim implantatima preporučujemo da se prije rukovanja uređajem savjetuju sa svojim liječnikom i proizvođačem medicinskog implantata.

### Dodatne sigurnosne napomene

- Ne rabite tupe noževe. Opasnost od povratnog udara!
- Rezni blok mora biti potpuno pokriven.
- Za blanjanje kratkih izradaka rabite palicu za guranje.
- Za blanjanje uskih izradaka morate poduzeti dodatne sigurnosne mjere. Uporaba naprava za poprečno pritiskanje i opružnih pokrova može biti potrebna kako bi se zajamčio siguran rad.
- Uređaj nije prikladan za rezanje peregiba.
- Zaštitu od trzaja i pomični valjak potrebno je redovito provjeravati.
- Uređaje opremljene odbojnikom strugotina i odbojnim pokrovima trebalo bi priključiti na odgovarajuće uređaje. Vrsta materijala može nepovoljno utjecati na nastanak prašine.
- Uređaj je prikladan isključivo za rezanje drva i sličnih materijala.
- Ako je nož istrošen do 5 %, potrebno ga je zamijeniti.
- Nedostajuća palica za guranje može uzrokovati opasnosti. Palicu za guranje trebalo bi uvijek čuvati na stroju kada se ne rabi.
- Ako se mali izradci umeću rukom, postoji povećana opasnost od ozljeda. Potrebno je pridržavati se preporuka proizvođača o uporabu palice za guranje.
- Pogrešno poravnanje zaštitnih pokrova, ulaznog stola ili rešetke može uzrokovati nekontrolirane situacije.
- Oštećeni ili onečišćeni izradci skrivaju opasnosti. Metalne dijelove ili rascijepljeni materijal nije dopušteno obrađivati ovim uređajem. **Opasnost od ozljeda!**
- Postavite duge izratke za rezanje na valjčani stol ili neku drugu potpurnu napravu. U suprotnom bite mogli izgubiti kontrolu nad izratkom.
- Stroj je prikladan samo za blanjanje i ravnanje

- Kada radite na stroju, trebali biste uvijek nositi prikladnu zaštitnu odjeću:
  - zaštitu za sluh radi zaštite od oštećenja sluha,
  - zaštitnu masku kako biste izbjegli udisanje opasnih čestica prašine,
  - zaštitne rukavice prilikom rukovanja vratilom noža i grubih materijala radi smanjenja opasnosti od ozljeda zbog oštirih rubova,
  - zaštitne naočale kako biste izbjegli ozljede očiju zbog izbačenih komadića.
- Sljedeće situacije trebalo bi izbjegavati u svim okolnostima: prijevremeni prekid postupka rezanja (rezovi blanjalicom koji ne obuhvaćaju cijelu duljinu izratka; blanjanje neravnih dijelova drva koji ne naliježu ravnomjerno na ulazni stol).

**⚠ POZOR!** Ako je glavni mrežni priključak u lošem stanju, prilikom uključivanja uređaja postoji opasnost od kratkog spoja. To može utjecati i na druge funkcije (npr. svijetljenje kontrolnih žaruljica). Ako se na glavnom mrežnom priključku pojave neispravnosti, za pomoć i informacije obratite se lokalnom elektrodistribucijskom poduzeću.

### Potencijalni rizici

Unatoč namjenskoj uporabi nije moguće potpuno isključiti određene faktore potencijalnih rizika. Zbog potrebnog tijeka rada može doći do sljedećih ozljeda:

**⚠ UPOZORENJE! Opasnost od ozljeda prstiju i šaka zbog dodirivanja vratila noža na nepokrivenim dijelovima, prilikom zamjene alata jer se oni mogu prignječiti prilikom otvaranja zaštitnog pokrova.**

- Ozljede očiju
- na ulaznom i izlaznom otvoru
- zbog opasnog povratnog udara
- Opasnost od struje ako električni vodovi nisu ispravno priključeni.
- prilikom rada bez usisavanja ili vreće za strugotine može nastati opasna piljevina.
- zbog izbačenih dijelova
- Metalni dijelovi koji se nalaze u izratku mogu utupjeti ili uništiti noževe.
- Oštećenja pluća ako se ne nosi prikladna maska protiv prašine.

### ⚠ UPOZORENJE! Oštećenja sluha!

Dulje zadržavanje u neposrednoj blizini uređaja koji radi može dovesti do oštećenja sluha. **Nosite zaštitu za sluh!**



Unatoč pridržavanju priručnika za uporabu mogu postojati i skriveni potencijalni rizici.

### Ponašanje u izvanrednoj situaciji

Pružite potrebne mjere prema normi DIN 13164. Potrošeni materijal iz kutije prve pomoći valja odmah ponovno nadomjestiti. Kada tražite pomoć, navedite sljedeće podatke:

Zaštitite ozlijeđenu osobu od dodatnih ozljeda i stavite je u miran položaj. Za slučaj eventualne nezgode na radnom mjestu uvijek bi pri ruci trebalo imati kutiju prve pomoći prema normi DIN 13164. Potrošeni materijal iz kutije prve pomoći valja odmah ponovno nadomjestiti. Kada tražite pomoć, navedite sljedeće podatke:

1. mjesto nezgode
2. vrstu nezgode
3. broj ozlijeđenih osoba
4. vrstu ozljeda

## 6. Tehnički podatci

Dimenzije d × š × v	630 x 580 x 500
Motor	230 V/50 Hz
Snaga motora	1500 W
Motorna zaštita	da
Maks. širina blanjanja	330 mm
Maks. visina blanjanja	152 mm
Min. duljina blanjanja	152 mm
Skidanje strugotina	0,8 - 2,8 mm
Brzina pomicanja	7,4 m/min
Brzina vrtnje u praznom hodu	8500 o/min
Broj noževa za blanjanje	2
Masa	30,5 kg

Pridržavamo pravo na tehničke izmjene!

### Buka i vibracije

⚠ **Upozorenje:** Buka može imati ozbiljne posljedice na vaše zdravlje. Ako buka stroja prijeđe 85 dB (A), nosite odgovarajuću zaštitu za sluh.

Razina zvučnog tlaka $L_{pA}$	83,8 dB(A)
Razina zvučne snage $L_{wA}$	96,8 dB(A)
Nesigurnost $K_{wA/pA}$	3 dB

Ograničite razinu buke i vibracije na minimum!

- Rabite samo ispravne uređaje
- Redovito održavajte i čistite uređaj.
- Prilagodite način rada uređaju.
- Ne preopterećujte uređaj.
- Po potrebi zatražite provjeru uređaja.
- Isključite uređaj kada nije u uporabi.

## 7. Raspakiranje

Otvorite pakiranje i oprezno izvadite uređaj.

Uklonite ambalažni materijal te ambalažne i transportne osigurače (ako postoje).

Provjerite je li isporučena oprema kompletna.

Provjerite postoje li na uređaju i priboru štete kod transporta. Sačuvajte pakiranje po mogućnosti do isteka jamstvenog razdoblja.

Prije uporabe upoznajte se s uređajem na temelju priručnika za uporabu.

Kao pribor te potrošne i rezervne dijelove rabite samo originalne dijelove. Rezervne dijelove možete nabaviti od ovlaštenog distributera.

Prilikom naručivanja navedite naše brojeve artikala te tip i godinu proizvodnje uređaja.

### ⚠ POZOR!

**Uređaj i ambalažni materijali nisu dječja igračka! Djeca se ne smiju igrati plastičnim vrećicama, folijama i malim dijelovima! Postoji opasnost od guštanja i gušenja!**

## 8. Prije stavljanja u pogon

⚠ **POZOR! Prije stavljanja u pogon svakako kompletno montirajte uređaj!**

**Prije svake uporabe provjerite sljedeće:**

- Ispravno funkcioniranje sklopke za uključivanje i isključivanje sa sklopkom za sigurnosno isključivanje (ako postoji)
- **zaključane rastavne zaštitne naprave** uzastopnim otvaranjem svake rastavne zaštitne naprave kako biste stroj isključili i provjerili da ga nije moguće uključiti kada je svaka zaštitna naprava otvorena
- **kočnicu** provjerom funkcionalnosti kako biste utvrdili aktivira li se kočenje u navedenom vremenu kočenja i, ako je stroj opremljen mehaničkom kočnicom, da se kočnica mora provjeriti nakon svake aktivacije zaštite od preopterećenja

- **Hvataljke za zaštitu od protuudarca**  
najmanje jedanput po radnoj smjeni provjerite obilaskom kako biste utvrdili da su ispravne za rad, npr. da na dodirnoj površini ne postoje oštećenja od udaraca i da hvataljke nesmetano padaju natrag pod vlastitom težinom;
- **Nož za blanjanje**  
postojanje oštećenja i pritegnutost.

**Stroj je dopušteno rabiti samo ako su ispunjeni svi sljedeći uvjeti:**

- Rabite samo dobro naoštrene i održavane noževe. Rabite noževe konstruirane samo za stroj.
- Radi obrađivanja kratkih izradaka rabite ispravna drva za guranje ili palice za guranje.
- Priključite stroj na napravu za usisavanje prašine ili strugotina.
- Prije početka obrade provjerite je li graničnik pritegnut.
- Uvjerite se u to da u svakom trenutku možete održavati ravnotežu. Stanite bočno od stroja.
- Kada stroj radi, držite šake na sigurnoj udaljenosti od valjka za rezanje i od mjesta iz kojih se izbacuju strugotine.
- Počnite s blanjanjem tek kada valjak za rezanje postigne potrebnu brzinu vrtnje.
- Osim toga pazite na to da u izratku ne postoje kabeli, užad, uzice ili slično. Ne obrađujte drvo koje ima mnogo čvorova ili rupa.
- Osigurajte duge izratke od naginjanja na završetku postupka blanjanja. U tu svrhu rabite npr. stalak za kotrljanje ili slične naprave.
- Najstrože je zabranjeno uklanjanje strugotina ili iverja kada stroj radi.
- U slučaju blokade odmah isključite stroj. Izvucite mrežni utikač i uklonite uglavljeni izradak.
- Nakon svake uporabe namjestite najmanju veličinu reza kako biste izbjegli opasnost od ozljeda.

#### **⚠ POZORI!**

Stroj je potrebno sigurno učvrstiti na pod/radnu ploču prikladnim vijcima/navojnim stegama jer postoji opasnost od prevrtanja. (Sl. 9 + 10)

- Prije priključivanja provjerite podudaraju li se podatci na označnoj pločici s vrijednostima električne mreže.

**⚠ UPOZORENJE!** Prije svih radova čišćenja, namještanja, održavanja ili popravljivanja odvojite mrežni utikač od glavne opskrbe elektroenergijom!

- Redovito provjeravajte jesu li noževi za blanjanje i stezna letvica učvršćeni na vratilu za blanjanje.

- Noževi za blanjanje na vratilu za blanjanje smiju stršiti maksimalno 1 mm.
- Provjerite ispravno funkcioniranje čeljusti za zaštitu od trzaja.
- Uvijek nosite štitnik za oči.
- Nikada ne režite udubine, klinove ili forme.
- Prije stavljanja u pogon moraju biti ispravno montirani svi pokrovi i sve sigurnosne naprave.
- Vratilo za blanjanje mora se moći slobodno kretati.

## **9. Montiranje**

### **9.1 Stabilno pričvršćivanje blanjalice (sl. 9 + 10)**

- Pričvrstite stroj na čvrstu podlogu s pomoću četiriju vijaka.
- U tu se svrhu na postolju stroja (10) na sve četiri strane nalaze rupe za pričvršćivanje Ø 10 mm (11). Razmak za pričvršćivanje možete pogledati na sl. 9.

### **9.2 Ulazni (12) i izlazni stol (6) (sl. 3)**

- Ulazni (12) i izlazni stol (6) unaprijed su montirani i zbog pakiranja preklapljeni prema gore.
- Ulazni (12) i izlazni stol (6) preklopite prema dolje.

### **9.3 Montiranje ručice za namještanje visine (4) (sl. 4)**

- Najprije uklonite pokrovnu kapu za ručicu (3) s ručice za namještanje visine (4).
- Ručicu za namještanje visine (4) postavite na prihvat ručice (26).
- Zatim je fiksirajte imbus vijkom (24) i podložnom pločicom (23). Nakon toga ih pritegnite imbus ključem (22) u smjeru kazaljke na satu. Pritom držite ručicu za namještanje visine.
- Zatim pokrovnu kapu za ručicu (3) ponovno postavite na ručicu za namještanje visine (4).

### **9.4 Uklanjanje transportne zaštite i zaštitne folije (sl. 5 + 6)**

- Uklonite transportnu zaštitu (29) iz stroja. Po potrebi okretanjem ručice za namještanje visine (4) u smjeru kazaljke na satu pomaknite jedinicu za blanjanje (16) prema gore. Zatim uklonite zaštitnu foliju (30) sa stola za blanjanje (15).

### 9.5 Montiranje usisnog poklopca (27) (sl. 7 + 8)

- Usisni poklopac (27) montirajte na jedinicu za blanjaње (16) na stražnjoj strani stroja s pomoću dva nazubljena vijka za usisni poklopac (20). Usisni nastavak (na sl. 7 + 8 usisni adapter (5) već je montiran) okrenut je u suprotnom smjeru prema ručici za namještanje visine (4).
- Po potrebi montirajte/demontirajte usisni adapter (5).

### 9.6 Spremanje palice za guranje (sl. 11 + 12)

- Kao što je prikazano na sl. 11 + 12, palicu za guranje (28) postavite na dva vijka držača palice za guranje (31) na stražnjoj strani stroja. Palica za guranje valja uvijek čuvati nadohvat ruke na stroju.

## 10. Rad

**⚠ POZOR! Prije stavljanja u pogon svakako kompletno montirajte uređaj!**

**⚠ POZOR! Prije svih radova održavanja, čišćenja i namještanja izvucite mrežni utikač.**

**⚠ POZOR!** Debljača je konstruirana specijalno za blanjaње tvrdog drva.

- Za to se rabe visokolegirani noževi za blanjaње (38). Prilikom blanjaња kontaktna površina izratka mora biti ravna. Ako se obrađuju veći ili teži izradci, stroj je potrebno pričvrstiti na nosivu podlogu.
- Sklopka za uključivanje/isključivanje (18) nalazi se na lijevoj strani stroja. Radi uključivanja stroja pritisnite zelenu tipku "I". Radi isključivanja stroja pritisnite crvenu tipku "0".
- Stroj je opremljen preopteretnom sklopkom (17) radi zaštite motora. U slučaju preopterećenja stroj se automatski zaustavlja. Nakon nekog vremena moguće je ponovno vratiti preopteretnu sklopku (17).
- ⚠ **POZOR!** Stroj se pokreće kada pritisnete tipkalo za zaštitu od preopterećenja!
- Prilikom obrađivanja dugih izradaka rabite valjčane stolove ili neku sličnu napravu za podupiranje.
- Tu dodatnu opremu možete nabaviti u specijaliziranim trgovinama. Potrebno ju je postaviti na ulaznoj i izlaznoj strani blanjaalice. Namještanje visine potrebno je obaviti tako da je izradak moguće voditi vodoravno u stroj i da ga je moguće vodoravno izvaditi.

### 10.1 Namještanje željene visine (sl. 13)

- Željenu visinu jedinice za blanjaње (16) namjestite s pomoću ručice za namještanje visine (4). Kazaljka (8) prikazuje visinu jedinice za blanjaње (16) iznad stola za blanjaње (15) na ljestvici za mjerenje visine (9).
- Pritom je važno da se visina jedinice za blanjaње (16) namjesti odozdo prema gore, tj. jedinicu za blanjaње (16) najprije namjestite dalje prema dolje (otprilike 5 mm) od željene visine. Zatim okretanjem ručice namjestite jedinicu za blanjaње (16) na željenu visinu prema gore.
- Jedan okretaj ručice za namještanje visine odgovara pomaku od otprilike 2 mm po visini.

### 10.2 Mjerenje dubine rezanja (14) (sl. 14)

- Debljača je opremljena mjeračem dubine rezanja (14). Kazaljka na mjerачu dubine rezanja (14) prikazuje dubinu rezanja kada se izradak postavi između njega i stola za blanjaње i kada je namještena željena debljina blanjaња.
- Dubina rezanja ne bi smjela biti veća od 2,8 mm. Ako je potrebno, izradak valja više puta izblanjati kako bi se postigla debljina. Po potrebi dodatno izmjerite pomičnim mjerilom (nije sadržano u opsegu isporuke).

### 10.3 Rad debljače (sl. 15)

- Spojite mrežni utikač s mrežnim vodom (19).
- Pritisnite zelenu tipku "I" na sklopki za uključivanje/isključivanje (18) kako biste pokrenuli blanjaalicu.
- Položite izradak na ulazni stol (12).
- Za uvođenje izratka u stroj stanite bočno pomaknuto pokraj ulaznog otvora. Vodite izradak u smjeru stola za blanjaње (15).
- Izradak gurajte polako i ravno. Izradak se automatski uvlači. Izradak vodite ravno kroz blanjaalicu.
- Za vađenje izratka iz stroja stanite bočno pomaknuto pokraj izlaznog stola. Duge izratke poduprite postoljima s valjcima.
- Nakon završetka rada isključite stroj. U tu svrhu pritisnite crvenu tipku "0" na sklopki za uključivanje/isključivanje (18). Nakon toga iskopčajte stroj s električne mreže.

#### 10.4 Usisni sustav (sl. 1 + 8)

- Priključite blanjalicu na usisnom nastavku (25), po potrebi s pomoću usisnog adaptera (5), na sustav za usisavanje strugotina (nije u opsegu isporuke).
- Za usisavanje strugotine i piljevine valja rabiti usisni sustav. Brzina strujanja na usisnom nastavku mora biti najmanje 20 m/s.

#### 10.5 Zamjena noževa za blanjanje (sl. 16 - 19)

**△ POZOR! Prije svih radova održavanja, čišćenja i namještanja izvucite mrežni utikač.**

- Na stražnjoj strani stroja, na jedinici za blanjanje (16) nalazi se pokrov vratila za blanjanje (34). Na njemu se nalaze dva magnetna držača (32) i držač imbus ključa (33).
- Okretanjem ručice jedinicu za blanjanje pomaknite skroz prema dolje (vidi 10.1).
- Uklonite usisni poklopac (27) (vidi 9.4).
- Uklonite pokrov vratila za blanjanje (34).
- U tu svrhu uklonite četiri imbus vijka za pokrov vratila za blanjanje (35) s pomoću imbus ključa (22).

**△ POZOR! Noževi za blanjanje su oštri! Za mijenjanje noževa za blanjanje uvijek nosite odgovarajuće radne rukavice.**

- Uklonite 6 vijčanih spojeva noža za blanjanje (36) s pomoću imbus ključa (22).
- Steznu letvicu (37) i nož za blanjanje (38) s oba magnetna (21) oprezno uklonite s vratila za blanjanje (40). Pazite na to da ne izgubite obje opruge zaštitne noža za blanjanje (39).
- Nož za blanjanje (38) može se sada okretati, tj. može se umetnuti novi nož za blanjanje (38). Ako preokrećete nož za blanjanje, vodootpornim flomasterom označite oštricu koju ste već rabili.
- Montirajte nož za blanjanje (38) na vratilo za blanjanje obrnutim redoslijedom. Vodite računa o tome da prihvatni zatici noža za blanjanje (41) sprečavaju pomicanje noža za blanjanje (38). Osim toga, vodite računa o tome da su obje opruge zaštitne noža za blanjanje u ispravnom položaju (39). Dodatno namještanje nije potrebno.
- Čvrsto zategnite vijčani spoj noža za blanjanje. Provjerite to više puta.
- Ponovite prethodno opisane korake za drugi nož za blanjanje (38) koji možete dosegnuti opreznim okretanjem vratila za blanjanje (40).
- Nakon zamjene noža za blanjanje montirajte pokrov vratila za blanjanje (34) i usisni poklopac (27) obrnutim redoslijedom.

#### 10.6 Zamjena ugljenih četkica (sl. 20)

**△ POZOR! Prije svih radova održavanja, čišćenja i namještanja izvucite mrežni utikač.**

- Provjerite stanje četkica nakon otprilike 50 radnih sati. Ako je duljina četkica manja od 3 mm, treba ih zamijeniti. (potrebna su 2 komada) Uvijek mijenjajte u paru.

#### 10.7 Valjci za vraćanje izratka (sl. 1)

Valjci za vraćanje izratka (2) služe za vraćanje izblanjanog izratka ili polaganje na stroj a da se pritom ne ogrebe kućište stroja (1).

### 11. Radne upute

- Radite samo s oštrim noževima za blanjanje!
- Izradak uvedite tako da je deblji kraj naprijed, a šuplja strana dolje.
- Maksimalno skidanje strugotina ove blanjalice iznosi 2,8 mm. Međutim, ta mjera može se postići samo kod sljedećih faktora:
  - Kod širine izratka od 152 mm;
  - Kod uporabe vrlo oštrog noža za blanjanje;
  - Prilikom blanjanja mekih drva.

Inače postoji opasnost od preopterećenja uređaja. Izradak idealno obrađujte u više radnih ciklusa dok se ne postigne željena debljina.

- U slučaju porasta širine izratka potrebno je smanjiti skidanje strugotina.
- Ako se izradak zaglavi, podignite jedinicu za blanjanje za otprilike 1 mm (1/2 okretaja ručice).
- Izradak po mogućnosti blančajte uzdužno u smjeru vlakana.
- Kvaliteta površine bolja je ako se u više prolaza svaki put skine manje materijala.
- Isključite stroj kada ne namjeravate odmah nastaviti raditi.
- Nije dopušteno obrađivati izratke kraće od 152 mm.
- Istodobno blančajte najviše dva izratka. Umećite ih s objiju vanjskih strana.
- Za kratke izratke rabite palicu za guranje.

### 12. Priključivanje na električnu mrežu

Montirani elektromotor priključen je pripravan za rad. Priključak ispunjava važeće propise VDE i DIN. Postojeći električni priključak i korišteni produžni kabel moraju udovoljavati tim propisima.

- Proizvod ispunjava zahtjeve norme EN 61000-3-11 i podliježe uvjetima posebnog priključivanja. To znači da nije dopuštena uporaba na proizvodnim, slobodno odabranim spojnim točkama.
- Uređaj može uzrokovati privremena kolebanja napona u nepovoljnim uvjetima električne mreže.
- Proizvod je predviđen isključivo za uporabu na spojnim točkama koje
  - a) ne prekoračuju maksimalno dopuštenu mrežnu impedanciju  $Z_{\text{maks.}} = 0,357 \Omega$  ili
  - b) imaju opterećenje električne mreže trajnom strujom od najmanje 100 A po fazi.
- Vi kao korisnik morate osigurati, po potrebi i u dogovoru s elektrodistribucijskom tvrtkom, da spojna točka preko koje želite napajati proizvod ispunjava jednu od gore navedenih zahtjeva a) ili b).

#### Važne napomene:

U slučaju preopterećenja motor će se automatski isključiti. Nakon razdoblja hlađenja (vremenski se razlikuje) motor je moguće ponovno uključiti.

#### Oštećen električni priključni vod

Na električnim kabelima često nastaju oštećenja izolacije.

Uzroci toga mogu biti sljedeći:

- Pritisnuta mjesta, ako se kabeli provode kroz procjepu u prozorima ili vratima.
- Pregibi zbog neispravnog učvršćivanja ili provođenja električnog kabela.
- Posjekotine zbog gaženja električnog kabela.
- Oštećenja izolacije zbog čupanja iz zidne utičnice.
- Pukotine zbog starenja izolacije.

Takvi oštećeni električni kabeli ne smiju se rabiti i zbog oštećenja izolacije opasni su za život.

Redovito provjeravajte jesu li električni kabeli oštećeni. Prilikom provjere pobrinite se za to da kabel nije priključen na električnu mrežu.

Električni kabeli moraju udovoljavati važećim propisima VDE i DIN. Rabite samo priključne vodove s oznakom H05VV-F.

Na električnom kabelu mora obvezno biti otisnut tip kabela.

Kod jednofaznih izmjeničnih motora za strojeve s visokom zaletnom strujom (od 3000 W) preporučujemo zaštitu od C 16 A ili K 16 A!

## 13. Čišćenje, održavanje i naručivanje rezervnih dijelova

### Opće mjere održavanja

Krpom povremeno očistite strugotine i prašinu sa stroja. Jedanput mjesečno nauljite rotirajuće dijelove kako biste produljili radni vijek alata. Ne podmazujte motor.

Za čišćenje plastike ne rabite nagrizajuća sredstva.

**⚠ UPOZORENJE!** Prije svih radova čišćenja, namještanja, održavanja ili popravljanja odvojite mrežni utikač od glavne opskrbe elektroenergijom!

### 13.1 Čišćenje

- Zaštitne naprave, ventilacijske proreze i kućište motora čistite od prašine i prljavštine. Obrišite uređaj čistom krpom ili ga ispušite niskotlačnim stlačenim zrakom.
- Preporučujemo da uređaj očistite odmah nakon svake uporabe.
- Uređaj redovito čistite vlažnom krpom i mazivim sapunom. Ne rabite sredstva za čišćenje ili otapala jer bi ona mogla nagristi plastične dijelove uređaja. Pobrinite se za to da voda ne može prodrijeti u unutrašnjost uređaja. Prodiranje vode u električni uređaj povećava rizik od električnog udara.
- Redovito čistite izlaz strugotine i/ili uređaj za usisavanje prašine.
- Stroj nikad ne prskajte vodom!

### 13.2 Održavanje

#### 13.2.1 Stroj (sl. 21 + 22)

Nakon otprilike 10 radnih sati periodično podmazujte sljedeće dijelove:

- čeljusti za zaštitu od trzaja (42)
- navojnu šipku za namještanje visine jedinice za blanje (43)
- vodeće stupove regulatora visine (44)

Rabite isključivo suha maziva.

Na ulaznom stolu, izlaznom stolu, stolu za blanje, ulaznim/izlaznim valjcima i čeljustima za zaštitu od trzaja načelno ne smije biti smole. Onečišćene ulazne/izlazne valjke ili čeljusti za zaštitu od trzaja valja očistiti. Kako bi se spriječilo pregrijavanje motora, redovito valja uklanjati prašinu koja se nakuplja u ventilacijskim otvorima. Poboljšajte sposobnost klizanja na stolovima tako da ih periodično obradite sredstvom za klizanje.

### 13.2.2 Rezni alat

Noževe, steznu letvicu i vratilo za blanjanje valja redovito čistiti od smole. Čistite ga odgovarajućim sredstvom za uklanjanje smole.

### 13.3 Naručivanje rezervnih dijelova:

Prilikom naručivanja rezervnih dijelova valja navesti sljedeće informacije:

- tip uređaja
- broj artikla uređaja
- identifikacijski broj uređaja
- broj potrebnog rezervnog dijela

Popravke i postupke koji nisu opisani u ovom priručniku smije obavljati samo kvalificirano stručno osoblje.

### Servisne informacije

Valja voditi računa o tome da kod ovog proizvoda sljedeći dijelovi podliježu trošenju zbog uporabe ili prirodnom trošenju, odnosno da su sljedeći dijelovi potrebni kao potrošni materijali.

Potrošni dijelovi:\* klinasti remen, ugljene četkice, nož za blanjanje, palica za guranje, gumeni valjci

\* Nisu nužno uključeni u opseg isporuke!

Rezervne dijelove i pribor možete nabaviti preko našeg servisnog centra. Za to skenirajte QR kod na naslovnici.

## 14. Transport

Stroj transportirajte samo s pomoću dviju ručki. (7)  
Radi transporta stroj valja odvojiti od mreže.

## 15. Skladištenje

Uređaj i njegov pribor uskladištite na tamnom, suhom mjestu koje je zaštićeno od smrzavanja i nepristupačno djeci. Optimalna temperatura skladištenja je između 5 i 30 °C.

Čuvajte alat u originalnom pakiranju.

Pokrijte alat kako biste ga zaštitili od prašine ili vlage.

Čuvajte priručnik za uporabu pored alata.

## 16. Zbrinjavanje i recikliranje



Uređaj je isporučen u ambalaži kako ne bi nastala oštećenja prilikom transporta. Ta je ambalaža sirovina te ju je stoga moguće ponovno uporabiti ili odnijeti na recikliranje. Uređaj i njegov pribor sastoje se od raznih materijala kao što su metal i plastika.

Ondesite neispravne dijelove na zbrinjavanje posebnog otpada. Raspitajte se o tome kod ovlaštenog distributera ili komunalne službe!

### Starim uređajima nije mjesto u kućnom otpadu!



Ovaj simbol upozorava na to da se ovaj proizvod sukladno Direktivi o otpadnoj električnoj i elektroničkoj opremi (2012/19/EU) i nacionalnim zakonima ne smije zbrinjavati preko kućnog otpada. Ovaj proizvod potrebno je odnijeti na za to predviđeno sabiralište. To je moguće obaviti npr. povratom prilikom kupnje sličnog proizvoda ili predajom ovlaštenom sabiralištu za recikliranje rabljenih električnih i elektroničkih uređaja.

Nepropisno rukovanje starim uređajima zbog potencijalno opasnih tvari koje su često sadržane u rabljenim električnim i elektroničkim uređajima može imati negativne posljedice na okoliš i ljudsko zdravlje. Ispravnim zbrinjavanjem ovog proizvoda usto doprinosite učinkovitom iskorištenju prirodnih resursa. Informacije o sabiralištima starih uređaja možete zatražiti od tijela gradske uprave, javnih pružatelja usluga zbrinjavanja, ovlaštenog sabirališta električnih i elektroničkih starih uređaja ili poduzeća za odvoz otpada.

## 17. Otklanjanje neispravnosti

Neispravnost	Mogući uzrok	Rješenje
Stroj nije moguće uključiti	<ul style="list-style-type: none"> <li>Ne postoji mrežni napon</li> <li>Ugljene četkice su istrošene</li> </ul>	<ul style="list-style-type: none"> <li>Provjerite opskrbu elektroenergijom</li> <li>Odnosite stroj u radionicu servisne službe</li> </ul>
Stroj ne funkcionira ili se naglo zaustavlja	<ul style="list-style-type: none"> <li>Prekid opskrbe elektroenergijom</li> <li>Motor ili sklopka su neispravni</li> </ul>	<ul style="list-style-type: none"> <li>Provjerite osigurač / zaštitu od preopterećenja na uređaju</li> <li>Zatražite od elektrotehničkog stručnjaka da provjeri motor ili sklopku</li> <li>Provjerite mrežni predosigurač</li> <li>Stroj se zbog montirane zaštite od podnapona neće sam uključiti, nego ga valja ponovno uključiti nakon ponovnog uspostavljanja napajanja.</li> </ul>
Stroj se zaustavlja tijekom blanjanja	<ul style="list-style-type: none"> <li>Nož za blanjanje je tup/istrošen</li> <li>Aktivirala se preopteretna sklopka</li> <li>Preveliko skidanje strugotina</li> </ul>	<ul style="list-style-type: none"> <li>Zamijenite ili naoštrite nož</li> <li>Nakon hlađenja ponovno uključite motor</li> <li>Smanjite skidanje strugotina</li> </ul>
Izradak se uglavljuje prilikom Blanjanje	<ul style="list-style-type: none"> <li>Dubina rezanja je prevelika</li> </ul>	<ul style="list-style-type: none"> <li>Smanjite dubinu rezanja i obradite izradak u više radnih ciklusa</li> </ul>
Brzina vrtnje smanjuje se tijekom blanjanja	<ul style="list-style-type: none"> <li>Preveliko skidanje strugotina</li> <li>Tupi nož</li> </ul>	<ul style="list-style-type: none"> <li>Smanjite skidanje strugotina</li> <li>Zamijenite nož</li> </ul>
Nezadovoljavajuće stanje površine	<ul style="list-style-type: none"> <li>Nož za blanjanje je tup/istrošen</li> <li>Nož za blanjanje začepljen je strugotinama</li> <li>Nejednoliko dovođenje</li> </ul>	<ul style="list-style-type: none"> <li>Zamijenite ili naoštrite nož</li> <li>Uklonite strugotine</li> <li>Dovodite izradak s konstantnim pritiskom i smanjenom brzinom dovođenja</li> </ul>
Obradena površina je suviše hrapava	<ul style="list-style-type: none"> <li>U izratku i dalje postoji previše vlage</li> </ul>	<ul style="list-style-type: none"> <li>Osušite izradak</li> </ul>
Obradena površina je ispucana	<ul style="list-style-type: none"> <li>Izradak je obrađivan suprotno smjeru rasta</li> <li>Istodobno je blanjanje previše materijala</li> </ul>	<ul style="list-style-type: none"> <li>Obradite izradak iz suprotnog smjera</li> <li>Obradite izradak u više radnih ciklusa</li> </ul>
Preslabo pomicanje izratka prilikom blanjanja	<ul style="list-style-type: none"> <li>Stol za blanjanje je obložen smolom</li> <li>Valjci za pomicanje previše su skliski</li> </ul>	<ul style="list-style-type: none"> <li>Očistite i nanesite vosak za bolje klizanje</li> <li>Lagano ohrapavite brusnim papirom</li> </ul>
Začepljen izlaz strugotina prilikom blanjanja (bez usisavanja)	<ul style="list-style-type: none"> <li>Preveliko skidanje strugotina</li> <li>Tupi nož</li> <li>Drvo je suviše mokro</li> </ul>	<ul style="list-style-type: none"> <li>Smanjite skidanje strugotina</li> <li>Zamijenite nož</li> <li>Osušite izradak</li> </ul>
Začepljeno izbacivanje strugotina s usisavanjem prilikom blanjanja	<ul style="list-style-type: none"> <li>Usisavanje je preslabo</li> </ul>	<ul style="list-style-type: none"> <li>Potrebno je rabiti uređaj za usisavanje koji na priključnom nastavku za usisavanje jamči brzinu zraka od najmanje 20 m/s</li> </ul>

Redovito razdoblje održavanja		Prije svakog puštanja u pogon	Po potrebi	Tjedno	Nakon 6 mjeseci
Provjera jesu li noževi za blanjanje u besprije-kornom stanju	Provjeriti	X			
	Zamijeniti		X		X
Provjera ispravnosti zaštitnih naprava	Provjeriti	X			
	Zamijeniti		X		
Čišćenje stroja od prašine/strugotina	Čišćenje	X			
Provjera zategnutosti i stanja/istrošenosti pogonskih remena	Provjeriti		X		
	Zamijeniti				
Uljenje/podmazivanje svih pomičnih spojnih dijelova				X	X



## Razlaga simbolov na napravi

Z uporabo simbolov v tem priročniku želimo vašo pozornost usmeriti na mogoča tveganja. Varnostni simboli in razlage, ki jih spremljajo, je treba natančno razumeti. Sama opozorila ne odpravijo tveganj in ne morejo nadomestiti ustreznih ukrepov za preprečevanje nesreč.

	<p>Pred zagonom preberite navodila za uporabo in varnostne napotke ter jih upoštevajte!</p>
	<p>Nosite zaščito za sluh.</p>
	<p>Nosite masko za zaščito pred prahom. Pri delu z lesom in drugimi materiali lahko nastane zdravju škodljiv prah. Materiala, ki vsebuje azbest, ni dovoljeno obdelovati!</p>
	<p>Nosite zaščitna očala. Med delom nastajajo iskre ali drobci, trske in prah, ki jih izvrže iz naprave, ki lahko povzročijo izgubo vida.</p>
	<p><b>OPOZORILO!</b> Nevarnost poškodb! Ne posegajte v delujoče skobeljno rezilo.</p>
	<p>Pri zamenjavi rezila nosite zaščitne rokavice!</p>
	<p>Preobremenitveno stikalo</p>
	<p>Smer podajanja</p>
	<p>V teh navodilih za uporabo so mesta, ki zadevajo vašo varnost, označena s tem znakom</p>

**Kazalo:**
**Stran:**

1.	Uvod.....	187
2.	Opis naprave.....	187
3.	Obseg dostave.....	188
4.	Namenska uporaba .....	188
5.	Varnostni napotki .....	188
6.	Tehnični podatki.....	191
7.	Razpakiranje.....	191
8.	Pred zagonom .....	191
9.	Montaža .....	192
10.	Delovanje.....	193
11.	Delovna navodila .....	194
12.	Električni priključek.....	194
13.	Čiščenje, vzdrževanje in naročanje nadomestnih delov.....	195
14.	Prevoz .....	196
15.	Skladiščenje.....	196
16.	Odlaganje med odpadke in reciklaža .....	196
17.	Pomoč pri motnjah.....	196

## 1. Uvod

### Proizvajalec:

Scheppach GmbH  
Günzburger Straße 69  
D-89335 Ichenhausen

### Spoštovani kupec,

želimo vam veliko veselja in uspeha pri delu z vašo novo napravo.

### Napotek:

Proizvajalec te naprave skladno z veljavnim zakonom o odgovornosti za izdelke ne jamči za poškodbe na tej napravi ali poškodbe s to napravo, do katerih pride pri:

- nepravilnem ravnanju,
- neupoštevanju navodil za uporabo,
- popravilih, ki jih izvedejo tretje osebe, nepooblaščenih strokovnjaki,
- vgradnji neoriginalnih nadomestnih delov in zamenjavi z njimi,
- nenamenski uporabi
- Izpadi električne naprave zaradi neupoštevanja električnih predpisov in določil VDE 0100, DIN 57113/ VDE 0113

### Upoštevajte naslednje:

Pred montažo in zagonom preberite celotno besedilo navodil za uporabo.

Ta navodila za uporabo vam olajšajo spoznati napravo in izkoristiti njene možnosti uporabe, ki so v skladu z določili.

Navodila za uporabo vsebujejo pomembne napotke o varnem, strokovnem in ekonomičnem delu z napravo, o izogibanju nevarnostim, prihranku stroškov za popravila, zmanjšanju časov izpada in povečanju zanesljivosti ter življenjske dobe naprave.

Poleg varnostnih določil v teh navodilih za uporabo morate nujno upoštevati predpise svoje države, ki veljajo za uporabo naprave.

Navodila za uporabo shranite poleg naprave, ovita v plastični ovitek, tako da bodo zaščiteni pred umazanijo in vlago. Pred sprejemom dela mora vsaka upravljalna oseba prebrati in skrbno upoštevati omenjena navodila.

Na napravi lahko delajo samo osebe, ki so poučene o uporabi naprave in o nevarnostih, ki so povezane s tem. Upoštevajte zahtevano najnižjo starost.

Poleg varnostnih napotkov iz teh navodil in posebnih predpisov vaše države morate pri uporabi identičnih strojev upoštevati tudi splošno veljavna tehnična pravila.

Ne prevzemamo nikakršne odgovornosti za nezgode in poškodbe, nastale zaradi neupoštevanja teh navodil in varnostnih napotkov.

## 2. Opis naprave

1. Ohišje stroja
2. Vodilni valji za obdelovance
3. Prekrivni pokrov ročice
4. Ročica mehanizma za nastavljanje višine
5. Vmesnik za odsesavanje
6. Odvodna miza
7. Ročaj
8. Kazalec skale
9. Merilo višine
10. Ohišje stroja
11. Pritrdilne luknje
12. Dovodna miza
13. Pokrov za ogljikove ščetke
14. Merjenje globine reza
15. Skobeljna miza
16. Skobeljna enota
17. Preobremenitveno stikalo
18. Stikalo za vklop/izklop
19. Omrežni kabel
20. Narebričeni vijak sesalnega pokrova
21. Magnet
22. Šestkotni ključ
23. Podložka
24. Vijak z notranjim šesterkotnikom
25. Nastavek za odsesavanje
26. Nastavek ročice
27. Sesalni pokrov
28. Potisna palica
29. Transportno varovalo
30. Zaščitna folija
31. Nosilec potisne palice
32. Držalo magneta
33. Držalo za imbus ključ
34. Pokrov za kotno gred
35. Pokrov kotne gredi za inbus vijak
36. Privijte skobeljnega rezila
37. Priključna letev
38. Skobeljno rezilo
39. Vzmet varovala za skobeljno rezilo
40. Skobeljna gred
41. Nastavni zatič za skobeljno rezilo

- 42. Kavlji za zaščito pred povratnim udarcem
- 43. Navojni drog za nastavitve višine skobeljne enote
- 44. Vodilni stebrički za nastavitve višine

### 3. Obseg dostave

- 1 x debelinski skobeljnik
- 1 x sesalni pokrov
- 2 x narebričeni vijak
- 2 x magnet
- 1 x vmesnik za odsesavanje
- 1 x ročica mehanizma za nastavljanje višine
- 1 x inbus vijak
- 1 x podložka
- 1 x inbus ključ
- 1 x potisna palica
- 1x navodila za uporabo

### 4. Namenska uporaba

Z debelinskim skobeljnikom lahko skobljate razrezan neobdelan les pod pravim kotom vseh vrst na želeno širino in debelino.

Debelinski skobeljnik je zasnovan posebej za skobljanje trdega lesa.

Naprava ni primerna za rezanje zarez, vdolbin, čepov in oblik

S to napravo ni dovoljeno obdelovati kovinskih delov ali materiala, ki se drobi.

Ne obdelujte lesa, ki ima številne odrezke vej ali luknje od vej.

Pazite, da v obdelovancu ni kablov, žic, vrvic, žebeljev ali podobnega.

Stroj je treba pri tleh/na delovni plošči varno pritrditi s primernimi vijaki/primeži, saj grozi nevarnost prevrnitve. (sliki 9 in 10)

Stroj se sme uporabljati samo v skladu s predvidenim namenom. Vsaka druga uporaba, ki presega to, ni v skladu z namenom. Za škodo ali telesne poškodbe vseh vrst, ki izhajajo iz tega, je odgovoren uporabnik/upravljalavec in ne proizvajalec.

Obvezno upoštevajte varnostne napotke in navodila za montažo ter navodila za uporabo v priročniku za uporabo, saj lahko le tako omogočite ustrezno uporabo.

Osebe, ki stroj upravljajo in vzdržujejo, morajo biti z njim seznanjeni in poučeni o morebitnih nevarnostih. Poleg tega se je treba dosledno držati veljavnih ukrepov za preprečevanje nesreč.

Upoštevati je treba tudi druga splošna navodila s področja delovne medicine in varstva pri delu.

Spremembe na stroju v celoti izključujejo garancijo proizvajalca za poškodbe, do katerih pride kot posledica.

Stroj je dovoljeno uporabljati samo z originalni deli in originalnim priborom proizvajalca.

Upoštevati morate proizvajalčeve predpise glede varnosti, dela in vzdrževanja ter meritve iz tehničnih podatkov.

Prosimo, upoštevajte, da naše naprave namensko niso konstruirane za gospodarsko, obrtno ali industrijsko uporabo. Ne prevzemamo nobene odgovornosti, če napravo uporabljate v gospodarskih, obrtnih ali industrijskih obratih ter enakih dejavnostih.

### 5. Varnostni napotki

#### Splošni varnostni napotki

**⚠ POZOR!** Pri uporabi električnih orodij je treba zaradi zaščite pred električnim udarom, nevarnostjo poškodb in požara upoštevati sledeče temeljne varnostne ukrepe.

Pred uporabo električnega orodja preberite vse varnostne napotke in jih varno shraniti

#### Varno delo

- 1 Delovni prostor vzdržujte v urejenem stanju
  - Nered v delovnem prostoru lahko povzroči nezgode.
- 2 Upoštevajte vplive okolice
  - Električnih orodij ne izpostavljajte dežju.
  - Električnih orodij ne uporabljajte na vlažnem ali mokrem okolju.
  - Poskrbite za dobro osvetlitev delovnega območja.
  - Električnih orodij ne uporabljajte, če obstaja nevarnost požara ali eksplozije.
- 3 Zaščitite se pred električnim udarom
  - Izogibajte se stiku z ozemljenimi deli (npr. cevmi, radiatorji, električnimi štedilniki, hladilniki).
- 4 Druge osebe se ne smejo približevati
  - Druge osebe, še posebej otroci, se ne smejo dotikati električnega orodja ali kabla. Ne smejo se zadrževati v bližini delovnega območja.
- 5 Orodja, ki niso v uporabi, varno shranite
  - Električna orodja, ki niso v uporabi, shranite na suhem, visoko ležečem ali zaprtem mestu, izven dosega otrok.

- 6 Ne preobremenjujete električnega orodja
  - V navedenem območju moči lahko delate bolje in varneje.
- 7 Uporabljajte pravilno električno orodje
  - Pri težkih delih ne uporabljajte strojev z nizko zmogljivostjo.
  - Električnega orodja ne uporabljajte v namene, za katere ni predvideno. Ne uporabljajte na primer ročne krožne žage za rezanje drevesnih vej ali polen.
- 8 Nosite primerna oblačila
  - Ne nosite širokih oblačil ali nakita, ker vas lahko zagrabijo premikajoči se deli.
  - Pri delih na prostem je priporočeno nošenje obutve, odporne proti drsenju.
  - Če imate dolge lase, nosite mrežico za lase.
- 9 Uporabljajte zaščitno opremo
  - Nosite zaščitna očala.
  - Pri delih, kjer se praši, uporabljajte dihalno masko.
- 10 Priključite napravo za odsesavanje prahu
  - Če so na voljo priključki za odsesavanje prahu in zbiralna priprava, se prepričajte, da so priključeni in pravilno uporabljeni.
- 11 Kabla ne uporabljajte v namene, za katere ni predviden
  - Kabla ne uporabljajte za to, da bi izvlekli vtič iz vtičnice. Kabel zaščitite pred vročino, oljem in ostrimi robovi.
- 12 Zavarujte obdelovanec
  - Za fiksiranje obdelovanca uporabite vpenjalne priprave ali primež. Te ga fiksirajo varneje, kot če ga držite z roko.
- 13 Izogibajte se neobičajnim telesnim držam
  - Pazite, da stojite varno in da vedno ohranjate ravnotežje.
- 14 Svoja orodja negujte s skrbnostjo
  - Rezalna orodja morajo biti ostra in čista, da lahko z njimi delate bolje in varneje.
  - Upoštevajte napotke za mazanje in menjavo orodja.
  - Redno preverjajte priključni vod električnega orodja in ga ob poškodovanosti predajte strokovnjaku, da ga zamenja.
  - Redno preverjajte podaljševalne vode in jih zamenjajte, če so poškodovani.
  - Ročaji morajo biti suhi, čisti in na njih ne sme biti olja in masti.
- 15 Izvlecite vtič iz vtičnice
  - Ob neuporabi električnega orodja, pred vzdrževanjem in pri menjavi orodij, kot npr. žagin list, vrtnalnik, rezkalnik.
  - Če skobeljna gred pri delu zaradi prevelike sile potiskanja ali zatika obdelovanca zablokira, izklopite napravo in jo odklopite od električnega omrežja. Odstranite obdelovanec in se prepričajte, da se skobeljna gred prosto vrti. Vklonite napravo in ponovno izvedite delovni korak z manjšo silo potiskanja.
- 16 Na orodju ne pozabite ključev
  - Pred vklopom preverite, če ste odstranili ključne in nastavljalna orodja.
- 17 Izogibajte se nenamernemu zagonu
  - Pred vklopom vtiča v vtičnico se prepričajte, da je stikalo izklopljeno.
- 18 Kabelski podaljšek uporabljajte na prostem.
  - Na prostem uporabljajte samo dovoljene in ustrezno označene kabelske podaljške.
- 19 Bodite pozorni.
  - Pazite, kaj delate. Dela se lotevajte razumno. Električnega orodja ne uporabljajte, če niste koncentrirani.
- 20 Preverite električno orodje glede morebitnih poškodb
  - Pred nadaljnjo uporabo električnega orodja morate pregledati zaščitne priprave ali rahlo poškodovane dele, če brezhibno in ustrezno delujejo.
  - Prepričajte se, da premični deli brezhibno delujejo, se ne zatikajo in niso poškodovani. Vsi deli morajo biti pravilno nameščeni in izpolnjevati morajo vse pogoje, da je zagotovljeno brezhibno delovanje električnega orodja.
  - Poškodovane zaščitne priprave in dele mora priznana specializirana delavnica ustrezno popraviti ali zamenjati, če v navodilih za uporabo ni podano nič drugega.
  - Poškodovana stikala mora zamenjati servisna delavnica.
  - Ne uporabljajte električnih orodij, pri katerih ni mogoče vkloniti in izklopiti stikala.
- 21 POZOR!**
  - Uporaba drugih vložnih orodij in drugega pribora lahko za vas predstavlja nevarnost poškodb.
- 22 Vaše električno orodje naj popravlja strokovnjak za elektriko
  - To električno orodje ustreza zadevnim varnostnim določilom. Popravila lahko izvaja samo električar, s tem, da uporablja originalne nadomestne dele, sicer lahko nastane nevarnost za uporabnika.

Ta naprava ni namenjena temu, da bi jo uporabljale osebe (vključno z otroci) z omejenimi fizičnimi, zaznavnimi ali duševnimi sposobnostmi ali pomanjkanjem izkušenj in/ali znanja.

Otroke je treba nadzorovati, da zagotovite, da se ne igrajo z napravo.

**⚠ PREVIDNO!** Ta naprava med delovanjem ustvarja elektromagnetno polje. To polje lahko v določenih okoliščinah vpliva na aktivne ali pasivne medicinske vsadke. Zaradi zmanjšanja nevarnosti resnih ali smrtnih poškodb, osebam z medicinskimi vsadki priporočamo, da se pred uporabo naprave posvetujejo s svojim zdravnikom ali proizvajalcem medicinskega vsadka.

### Dodatni varnostni napotki

- Ne uporabljajte topih rezil. Nevarnost povratnega udarca!
- Blok rezila mora biti v celoti pokrit.
- Za skobljanje kratkih obdelovancev uporabljajte potisno palico.
- Pri skobljanju ozkih obdelovancev poskrbite za dodatne varnostne ukrepe. Za zagotovitev varnega dela bo mogoče potrebna uporaba priprav za prečno pritiskanje in vzmetnih pokrovov.
- Naprava ni primerna za rezanje zarez.
- Varovalo pred povratnim udarcem in podajalni valj je treba redno pregledovati.
- Naprave, ki imajo vgrajeno odvajanje ostružkov in odvajalne pokrove, morajo biti priključene na ustrezne naprave. Vrsta materiala lahko neugodno vpliva na nastajanje prahu.
- Naprava je primerna samo za rezanje lesa in podobnih materialov.
- Če je rezilo obrabljeno 5 %, ga je treba zamenjati.
- Zaradi manjkajoče potisne palice lahko pride do nevarnosti. Potisna palica mora biti, ko se ne uporablja, vedno shranjena ob stroju.
- Če ročno dovajate majhne obdelovance, obstaja povečana nevarnost telesnih poškodb. Upoštevati je treba proizvajalčeve napotke za uporabo potisne palice.
- Zaradi napačne naravnosti zaščitnih pokrovov, podajalne mize ali mreže lahko pride do nenadzorovanih situacij.
- Poškodovani ali umazani obdelovanci predstavljajo nevarnost. S to napravo ni dovoljeno obdelovati kovinskih delov ali materiala, ki se drobi. **Nevarnost poškodb!**

- Dolge obdelovance za rezanje namestite na valjično mizo ali drugo podporno pripravo. Sicer lahko izgubite nadzor nad obdelovancem.
- Stroj je primeren za skobljanje in debelinsko skobljanje.
- Ko delate na stroju, morate vedno nositi primerna zaščitna oblačila:
  - zaščito za sluh za zaščito pred poškodbami sluha,
  - zaščito dihalnih poti, da preprečite vdihavanje nevarnih prašnih delcev,
  - rokavice pri delu z gredjo rezila in grobimi obdelovanci za zmanjšanje tveganja telesnih poškodb zaradi ostrih robov,
  - zaščitna očala, da preprečite poškodbe oči zaradi letečih delcev.
- Sledečim situacijam se je treba v vsakem primeru izogniti: predčasna prekinitev postopka rezanja (skobeljni rezi, ki ne potekajo čez celotno dolžino obdelovanca; skobljanje neravnih kosov lesa, ki ne ležijo enakomerno na podajalni mizi).

**⚠ POZOR!** Če je glavni priključek na električno omrežje v slabem stanju, obstaja ob vklopu naprave nevarnost kratkih stikov. To lahko prizadene tudi druge funkcije (npr. prižiganje kontrolnih lučk). Če pride do motenj na glavnem priključku na električno omrežje, se za pomoč in informacije obrnite na lokalno podjetje za oskrbo z električno energijo.

### Preostala tveganja

Kljub namenski uporabi ni mogoče v celoti odpraviti določenih dejavnikov preostalih tveganj. Pogojeno s potrebnim potekom dela lahko pride do naslednjih telesnih poškodb:

**⚠ OPOZORILO! Nevarnost poškodb prstov in dlani zaradi stika z gredjo rezila na nepokritih predelih, pri zamenjavi orodja. Poleg tega lahko prste in dlani stisne pri odpiranju zaščitnega pokrova.**

- Poškodbe oči
- na dovajalni in odvajalni odprtini
- zaradi nevarnega povratnega udarca
- Nevarnost zaradi električnega toka, če električni vodi niso pravilno priključeni.
- Pri delovanju brez odsesavanja oz. vreče za ostružke lahko nastaja zdravju škodljiv lesni prah.
- zaradi izvrženih delov
- Kovinski deli, ki se nahajajo v obdelovancu, lahko otopijo oz. uničijo rezila.

- Poškodbe pljuč, če ne nosite primerne maske za zaščito pred prahom.

### ⚠ OPOZORILO! Poškodbe sluha!

Daljše zadrževanje v neposredni bližini delujoče naprave lahko vodi do poškodb sluha. **Nosite zaščitno sluha!**

Kljub upoštevanju navodil za uporabo lahko obstajajo neočitna preostala tveganja.

### Ravnanje v sili

Poskrbite za potrebne ukrepe prve pomoči, ki ustrezajo poškodbi, in čim prej poiščite usposobljeno zdravniško pomoč.

Poškodovanca zaščitite pred nadaljnjimi poškodbami in ga pomirite. Za primer morebitne nesreče mora biti na delovnem mestu vedno na voljo prva pomoč v skladu z DIN 13164. Material, ki se vzame iz prve pomoči, je treba takoj dopolniti. Ko pokličete pomoč, navedite naslednje informacije

1. Kraj nesreče
2. Vrsta nesreče
3. Število poškodovancev
4. Vrste poškodb

## 6. Tehnični podatki

Dimenzije D x Š x V	630 x 580 x 500
Motor	230 V / 50 Hz
Motorna moč	1500 W
Zaščita motorja	da
Najv. širina skobljanja	330 mm
Najv. višina skobljanja	152 mm
Najm. dolžina skobljanja	152 mm
Odstranjevanje ostružkov	0,8 - 2,8 mm
Hitrost pomika	7,4 m/min
Število vrtljajev v prostem teku	8500 min <sup>-1</sup>
Število skobeljnih rezil	2
Teža	30,5 kg

Tehnične spremembe so pridržane!

### Hrup in treslaji

⚠ **Opozorilo:** Hrup ima lahko hude posledice za vaše zdravje. Če hrup stroja prekorači 85 dB (A), uporabljajte ustrezno zaščito sluha.

Raven hrupa L <sub>pa</sub>	83,8 dB(A)
Nivo moči zvoka L <sub>wa</sub>	96,8 dB(A)
Negotovost K <sub>WA/PA</sub>	3 dB

Nastajanje hrupa in vibracij omejite na minimum!

- Uporabljajte samo brezhibne naprave
- Redno vzdržujte in čistite napravo.
- Svoj način dela prilagodite napravi.
- Ne preobremenite naprave.
- Po potrebi predajte napravo v pregled.
- Izklopite napravo, ko je ne uporabljate.

## 7. Razpakiranje

Odprite embalažo in napravo previdno vzemite ven. Odstranite embalažni material ter ovojna in transportna varovala (če obstajajo).

Preverite, ali je obseg dostave celovit.

Preverite, če so se naprava in deli pribora poškodovali med transportom. Po možnosti embalažo shranite do pretoka garancijskega časa.

Pred uporabo morate s pomočjo navodil za uporabo spoznati napravo.

Kot pribor, obrabne in nadomestne dele uporabljajte samo originalne dele. Nadomestne dele dobite pri svojem specializiranem trgovcu.

Pri naročanju navedite našo številko artikla in tip ter leto izdelave naprave.

### ⚠ POZOR!

**Naprava in embalažni material nista otroški igrači! Otroci se ne smejo igrati s plastičnimi vrečkami, folijami in majhnimi deli! Obstaja nevarnost, da jih pogoltnejo in se z njimi zadušijo!**

## 8. Pred zagonom

⚠ **POZOR!** Pred zagonom obvezno v celoti montirajte napravo!

### Preverite pred vsako uporabo:

- Ustrezno delovanje stikala za vklop in izklop in stikalo za izklop v sili (če obstaja).
- **Zapahnjene ločilne zaščitne naprave**  
Z zaporednim odpiranjem vsake zaščitne naprave, da izklopite stroj, in s preverjanjem, da ni mogoče izklopiti stroja pri vsaki odprti zaščitni napravi.

### • Zavora

S preverjanjem delovanja, da ugotovite, če se zaviranje izvrši znotraj navedenega časa zaviranja in, če je stroj opremljen z mehansko zavoro, da je treba zavoro preveriti po vsakem aktiviranju zaščite pred preobremenitvijo.

### • Prijemalo za zaščito pred povratnim udarcem

preglejte najmanj enkrat na izmeno, da zagotovite, da je v dobrem delovnem stanju, npr. da udarci niso poškodovali stičnih površin in da lastna teža prijemala neovirano potegne nazaj;

### • Skobeljno rezilo

preverite glede poškodb in pravičnega položaja.

## Stroj lahko uporabljate le, če so upoštevani vsi ti pogoji.

- Uporabljajte samo dobro nabrušena in vzdrževana rezila. Uporabljajte samo takšna rezila, ki so zasnovana za stroj.
- Za obdelavo kratkih obdelovancev uporabite potisne kose lesa ali potisne palice, ki niso poškodovane.
- Priklopite stroj na napravo za odsesavanje prahu ali ostružkov.
- Pred začetkom obdelave preverite, če je naslon trdno vpet.
- Prepričajte se, da imate v vsakem trenutku ravnotežje. Postavite se na stran stroja.
- Ko stroj deluje, imejte roke na varni razdalji od rezalnega valja in od mesta, kjer se izvržejo ostružki.
- S skobljanjem pričnite šele, ko rezalni valj doseže svoje potrebno število vrtljajev.
- Poleg tega pazite, da v obdelovancu ni kablov, žic, vrvic ali podobnega. Ne obdelujte lesa, ki ima številne odrezke vej ali luknje od vej.
- Dolge obdelovance zavarujte pred prevrnitvijo ob koncu skobljanja. V ta namen uporabite npr. odvijalno stojalo ali podobne priprave.
- Najstrožje je prepovedano odstranjevati ostružke ali drobce, medtem ko stroj deluje.
- Če pride do blokade, takoj izklopite stroj. Izvlecite omrežni vtič in odstranite zataknen obdelovanec.
- Po vsaki uporabi nastavite najmanjšo velikost reza, da se izognete nevarnosti poškodb.

### ⚠ POZORI!

Stroj je treba pri tleh/na delovni plošči varno pritrditi s primernimi vijaki/primeži, saj grozi nevarnost prevrnitve. (sliki 9 in 10)

- Pred priključitvijo se prepričajte, da se podatki na tipski ploščici ujemajo s podatki o električnem omrežju.

⚠ **OPOZORILO!** Pred vsemi čiščenji, nastavljalnimi, vzdrževalnimi deli ali popravili odklopite omrežni vtič od glavnega tokovnega napajanja!

- Redno preverjajte, ali so skobeljna rezila in priključna letev trdno pritrjeni na skobeljno gred.
- Skobeljna rezila lahko presegajo skobeljno gred največ za 1 mm.
- Preverite, če kavlji za zaščito pred povratnim udarcem brezhibno delujejo.
- Vedno nosite zaščito za oči.
- Nikoli ne režite vdrtin, čepov ali oblik.
- Pred zagonom je treba ustrezno namestiti pokrove in varnostne naprave.
- Skobeljna gred mora prosto teči.

## 9. Montaža

### 9.1 Varna pritrditev skobeljnega stroja (slika 9 + 10)

- Stroj pritrdite na trdno podlago s štirimi vijaki.
- Na ohišju stroja (10) so v ta namen na vseh štirih straneh pritrilne luknje Ø 10 mm (11). Razdalja za pritrditev je navedena na sl. 9.

### 9.2 Dovodna (12) in odvodna miza (6) (sl. 3)

- Dovodna (12) in odvodna miza (6) je predhodno vgrajena in sklopljena navzgor zaradi pakiranja.
- Dovodno (12) in odvodno mizo (6) sklopite navzdol.

### 9.3 Montaža ročice mehanizma za nastavljanje višine (4) (sl. 4)

- Najprej snemite pokrivno kapo (3) z ročice mehanizma za nastavljanje višine (4).
- Ročico mehanizma za nastavljanje višine (4) namestite na nastavek ročice (26).
- Nato jo pritrdite z inbus vijakom (24) in podložko (23). Inbus vijak (22) zategnite v smeri urinega kazalca. V ta namen pridržite ročico mehanizma za nastavitev.
- Nato ponovno namestite pokrivno kapo ročice (3) na ročico mehanizma za nastavljanje višine (4).

### 9.4 Odstranitev transportnega varovala in zaščitne folije (sl. 5 + 6)

- Odstranite transportno varovalo (29) iz stroja. Po potrebi z ročico mehanizma za nastavitev višine (4) zasukajte v smeri urinega kazalca, da skobeljno enoto (16) pomaknete navzgor. Nato odstranite zaščitno folijo (30) s skobeljne mize (15).



### 9.5 Montaža sesalnega pokrova (27) (sl. 7 + 8)

- Sesalni pokrov (27) privijte na skobeljno enoto (16) na zadnji strani stroja z dvema narebričenima vijakoma za sesalni pokrov (20). Nastavki za odsesavanje (na sl. 7 + 8 je vmesnik za odsesavanje (5) že nameščen) kažejo v nasprotni smeri ročice mehanizma za nastavljanje višine (4).
- Po potrebi vgradite/demontirajte vmesnik za odsesavanje (5).

### 9.6 Spravilo potisne palice (sl. 11 + 12)

- Potisno cev (28) namestite, kot je prikazano na sl. 11 + 12, na zadnjo stran stroja na vijaka držala potisne palice (31). Potisna palica mora biti vedno shranjena ob stroju.

## 10. Delovanje

**⚠ POZOR! Pred zagonom obvezno v celoti montirajte napravo!**

**⚠ POZOR! Pred vsemi vzdrževalnimi deli, čiščenji in nastavljalnimi deli izvlcite omrežni vtiči.**

**⚠ POZOR!** Debelinski skobeljnik je zasnovan posebej za skobljanje trdega lesa.

- V ta namen se uporabljajo visoko legirana skobeljna rezila (38). Pri debelinskem skobljanju mora biti stična površina obdelovanca ploska. Če obdelujete večje ali težje obdelovance, morate stroj pritrčiti na stojno površino.
- Stikalo za vklop/izklop (18) se nahaja na levi strani stroja. Za vklop stroja pritisnite zeleno tipko »I«. Za izklop stroja pritisnite rdečo tipko »0«.
- Stroj ima preobremenitveno stikalo (17) za zaščito motorja. V primeru preobremenitve se stroj samodejno ustavi. Ko preteče nekaj časa, je mogoče ponastaviti preobremenitveno stikalo (17).

**⚠ POZOR!** Pritisnite tipko zaščite pred preobremenitvijo, da zaženete stroj!

- Pri obdelavi dolgih obdelovancev uporabljajte valjčne mize ali podobne podporne priprave.
- Ta dodatna oprema je na voljo v specializiranih trgovinah. Postaviti jih morate na dovajalno in odvajalno stran skobeljnega stroja. Višino morate nastaviti tako, da lahko obdelovanec vodoravno potiskate v stroj in ga tudi vodoravno vzamete ven.

### 10.1 Nastavitev zelene višine (sl. 13)

- Z ročico mehanizma za nastavljanje višine (4) nastavite zeleno višino skobeljne enote (16). Kazalec skale (8) prikazuje višino skobeljne enote (16) nad skobeljno mizo (15) na merilu višine (9).
- Pri tem je pomembno, da višino skobeljne enote (16) nastavite od spodaj navzgor, to pomeni, da morate skobeljno enoto (16) z ročico najprej spustiti nižje (pribl. 5 mm) od zelene višine. Nato z ročico dvignite skobeljno enoto (16) navzgor na zeleno višino.
- En obrat ročice mehanizma za nastavljanje višine ustreza pribl. 2 mm.

### 10.2 Meritev globine reza (14) (sl. 14)

- Debelinski skobeljnik ima funkcijo za merjenje globine reza (14). Kazalec funkcije meritve globine reza (14) prikazuje globino reza, če ste obdelovanec postavili med kazalec in skobeljno mizo pri nastavljeni zeleni debelini skobljanja.
- Globina reza ne sme presežati vrednosti 2,8 mm. Po potrebi obdelovanec večkrat skobljajte, da dosežete zeleno debelino. Po želji izmerite s kljunastim merilom (ni priloženo obsegu dostave).

### 10.3 Obratovanje debelinskega skobeljnika (sl. 15)

- Omrežni vtiči povežite z omrežnim vodom (19).
- Pritisnite zeleno tipko »I«, stikala za vklop/izklop (18), da zaženete skobeljni stroj.
- Položite obdelovanec na dovodno mizo (12).
- Če želite obdelovanec podati v stroj, se postavite stransko glede na odprtino za dovajanje. Vodite obdelovanec v smeri skobeljne mize (15).
- Obdelovanec potiskajte počasi in naravnost. Obdelovanec stroj vpotegne samodejno. Obdelovanec vodite naravnost skozi skobeljni stroj.
- Če želite obdelovanec odstraniti iz stroja, se postavite stransko glede na odvodno mizo. Dolge obdelovance podprite z valjastimi oporniki.
- Ko končate z delom, izklopite stroj. V ta namen pritisnite rdečo tipko »0« stikala za vklop/izklop (18). Nato odklopite stroj od omrežja.

### 10.4 Sistem za odsesavanje (sl. 1 + 8)

- Priključite skobeljni stroj na nastavek za odsesavanje (25) in po potrebi z vmesnikom za odsesavanje (5) na pripravo za odsesavanje ostružkov (ni v obsegu dostave).
- Za odsesavanje lesnih ostružkov in lesnega prahu uporabite sistem za odsesavanje. Hitrost pretoka na nastavku za odsesavanje mora znašati vsaj 20 m/s.

### 10.5 Zamenjava skobeljnega rezila (sl. 16–19)

**⚠ POZOR! Pred vsemi vzdrževalnimi deli, čiščenji in nastavljalnimi deli izvlecite omrežni vtič.**

- Na zadnji strani stroja je na skobeljni enoti (16) nameščen pokrov skobeljne gredi (34) z dvema magnetnima držalom (32) in držalom za imbus ključ (33).
- Spuščanje skobeljne enote do konca navzdol (glejte 10.1)
- Odstranjevanje sesalnega pokrova (27) (glejte 9.4)
- Odstranite pokrov skobeljne gredi (34).
- Z inbus ključem (22) odstranite štiri inbus vijake za pokrov skobeljne gredi (35).

**⚠ POZOR! Skobeljna rezila so ostra! Pri zamenjavi skobeljnega rezila vedno nosite ustrezne delovne rokavice.**

- Z inbus ključem (22) odvijte 6 vijčnih povezav skobeljnega rezila (36).
- Z magnetoma (21) skobeljne gredi (40) previdno odstranite priključno letev (37) in skobeljno rezilo (38). Pazite, da ne izgubite vzmeti varovala skobeljnega rezila (39).
- Skobeljno rezilo (38) lahko sedaj zavrtite oz. vstavite novo skobeljno rezilo (38). Če želite zasukat skobeljno rezilo, označite že uporabljeni rob reza z voodpornim pisalom.
- Skobeljno rezilo (38) vgradite na skobeljno gred v obratnem vrstnem redu. Poskrbite, da nastavni zatiči za skobeljno rezilo (41) preprečujejo premik skobeljnega rezila (38). Prav tako poskrbite, da sta vzmeti skobeljnega rezila (39) nameščeni na pravilnem položaju. Dodatna nastavitve ni potrebna.
- Dobro privijte vijčno povezavo skobeljnega rezila. Preverite jo večkrat.
- Ponovite zgornje korake za drugo skobeljno rezilo (38), ki ga lahko dosežete s previdnim obračanjem skobeljne gredi (40).
- Po zamenjavi skobeljnega rezila vgradite pokrov skobeljne gredi (34) in sesalni pokrov (27) v obratnem vrstnem redu.

### 10.6 Zamenjava ogljenih ščetk (sl. 20)

**⚠ POZOR! Pred vsemi vzdrževalnimi deli, čiščenji in nastavljalnimi deli izvlecite omrežni vtič.**

- Preverite stanje ščetk po pribl. 50 obratovnih urah. Če je dolžina ščetk krajša od 3 mm, jih zamenjajte. Ščetke vedno zamenjajte v parih (potrebujeta 2 kosa).

### 10.7 Vodilni valji obdelovanca (sl. 1)

Vodilni valji obdelovanca (2) se uporabljajo za vrnitev skobjanega obdelovanca ali njegovo odstavitev na stroju, brez prask na ohišju stroja (1).

## 11. Delovna navodila

- Delajte samo z dobro nabrušenimi skobeljnimi rezili!
- Obdelovanec z debelejšim koncem podajte vnaprej, z votlo stranjo spodaj.
- Ta skobeljni stroj odstranjuje ostružke velikosti največ 2,8 mm. Vendar lahko to dolžino izkoristite samo v primeru naslednjih dejavnikov:
  - Če je obdelovanec širok 152 mm;
  - Če se uporablja zelo ostro skobeljno rezilo;
  - Pri skobjanju mehkih lesov.

V nasprotnem primeru obstaja nevarnost preobremenitve napravo. Obdelovanec je najbolje obdelati z več delovnimi prehodi, dokler ne dosežete želene debeline.

- Ko se širina obdelovanca manjša, morate zmanjšati odstranjevanje ostružkov.
- Če se obdelovanec zatakne, skobeljno enoto dvignite za pribl. 1 mm (1/2 obrata ročice).
- Obdelovanec skobjajte vzdolžno v smeri vlaken.
- Kakovost površinskega sloja je boljša, če material odstranjujete večkrat po slojih.
- Izključite stroj, če ga ne boste več uporabljali.
- Ne obdelujte obdelovancev, krajših od 152 mm.
- Skobjajte lahko največ 2 obdelovanca hkrati. Dovajajte na obeh zunanjih straneh.
- Pri kratkih obdelovancih uporabite potisno palico.

## 12. Električni priključek

Nameščeni elektromotor je priključen, tako da je pripravljen za uporabo. Priključek ustreza zadevnim standardom VDE in DIN. Omrežni priključek in uporabljen podaljšek na strani kupca morata ustrezati predpisom.

- Izdelek izpolnjuje zahteve EN 61000-3-11 in je zavezan posebnim pogojem za priključek. To pomeni, da uporaba na poljubnih, prosto izbirnih priključnih točkah ni dovoljena.
- Naprava lahko ob neugodnih pogojih električnega omrežja povzroči prehodno napetostno nihanje.
- Izdelek je predviden izključno za uporabo na priključnih točkah, ki
  - a) Ne presežite najvišje dovoljene impedance  $Z_{max} = 0,357 \Omega$  ali

b) omogočajo neprekinjene tokovne obremenitve omrežja vsaj 100 A na fazo.

- Kot uporabnik morate zagotoviti, po potrebi s posvetovanjem z vašim podjetjem za oskrbo z električno energijo, da vaša priključna točka, na katero želite priključiti proizvod in ga uporabljati, izpolnjuje obe od zgoraj navedeni zahtevi, a) in b).

#### **Pomembni napotki:**

Pri preobremenitvi motorja se ta samodejno izklopi. Po določenem času hlajenja (različni časi) lahko motor znova vklopite.

#### **Poškodovan električni priključni vodnik**

Na električnih priključnih vodih pogosto nastanejo poškodbe izolacije.

Vzroki za to so lahko:

- Otiščanci, če priključne vode speljete skozi okna ali reže vrat.
- Pregibi zaradi nepravilne pritrditve ali vodenja priključnih vodov.
- Rezi zaradi vožnje preko priključnih vodov.
- Poškodbe izolacije zaradi iztrganja iz stenske vtičnice.
- Pretrgana mesta zaradi staranja izolacije.

Takih poškodovanih električnih priključnih vodov ne smete uporabljati, ker so zaradi poškodb izolacije smrtno nevarni.

Redno preverjajte, če so električni priključni vodi poškodovani. Pri tem pazite, da priključni vod pri preverjanju ne bo visel na električnemu omrežju.

Električni priključni vodi morajo ustrezati zadevnim določilom VDE in DIN. Uporabljajte samo priključne vode z oznako H05VV-F.

Po predpisih mora biti oznaka tipa priključnega voda natisnjena na njem.

Pri enofaznem motorju na izmenični tok priporočamo, da pri strojih z visokim zagonским tokom (od 3000 W naprej) uporabite varovalko C 16 A ali K 16 A!

## **13. Čiščenje, vzdrževanje in naročanje nadomestnih delov**

### **Splošni vzdrževalni ukrepi**

Od časa do časa s krpo obrišite iveri in prah, ki se nabirajo na stroju. Če želite podaljšati življenjsko dobo orodja, enkrat mesečno namažite vrtljive dele. Motorja ne oljite.

Za čiščenje plastike ne uporabljajte jedkih sredstev.

**⚠ OPOZORILO!** Pred vsemi čiščenji, nastavljalnimi, vzdrževalnimi deli ali popravili odklopite omrežni vtič od glavnega tokovnega napajanja!

### **13.1 Čiščenje**

- Na zaščitnih pripravah, prezračevalnih režah in ohišju motorja mora biti čim manj prahu in umazanije. Zdrgnite napravo s čisto krpo ali jo izpihajte s stisnjenim zrakom pod nizkim tlakom.
- Priporočamo, da napravo očistite neposredno po vsaki uporabi.
- Napravo redno čistite z vlažno krpo in malo maza-vega mila. Ne uporabljajte čistil ali topil, ker lahko poškodujejo plastične dele naprave. Pazite, da v notranjost naprave ne vdre voda. Vdor vode v električno napravo poveča tveganje električnega udara.
- Redno čistite izmet ostružkov in/ali pripravo za odsesavanje prahu.
- Naprave nikoli ne škropite z vodo!

### **13.2 Vzdrževanje**

#### **13.2.1 Stroj (sl. 21 + 22)**

Po približno 10 obratovnih urah periodično mažite naslednje dele:

- Kavljji za zaščito pred povratnim udarcem (42)
- Navojni drog za nastavitev višine skobeljne enote (43)
- Vodilni stebrički za nastavitev višine (44)

Uporabljajte samo suha maziva.

Poskrbite, da se na dovodni mizi, odvodni mizi, mizi za debelinsko skobjlanje, dovajalnih/odvajalnih valjih in kavljih za zaščito pred povratnim udarcem ne nabirajo ostanki smole. Umazane dovajalne/odvajalne valje ali kavlje za zaščito pred povratnim udarcem je treba čistiti. Da preprečite pregretje motorja, morate redno odstranjevati prah, ki se nabira v prezračevalnih odprtinah. Izboljšajte drsenje miz, tako da jih občasno namažete z mazivom.

#### **13.2.2 Rezalno orodje**

Z rezila, priključne letve in skobeljne gredi redno odstranjujte smolo. Očistite jih z ustreznim čistilom za odstranjevanje smole.

#### **13.3 Naročanje nadomestnih delov:**

Pri naročanju nadomestnih delov morate navesti naslednje podatke:

- tip naprave,

- številka izdelka naprave,
  - identifikacijska številka izdelka naprave,
  - številka potrebnega nadomestnega dela.
- Popravila in dela, ki niso opisana v teh navodilih, sme izvajati samo usposobljeno strokovno osebo.

### Informacije o servisu

Upoštevajte, da so pri tem izdelku sledeči deli podvrženi obrabi, ki izhaja iz uporabe, ali naravni obrabi oz. so sledeči deli potrebni kot potrošni material.

Obrabni deli: \* klinasti jermen, ogljene ščetke, skobljasto rezilo, potisna palica, gumijasti valj

\* Ni nujno v obsegu dostave!

Nadomestne dele in pribor dobite v našem servisnem centru. V ta namen odčitajte QR-kodo na naslovni strani.

## 14. Prevoz

Stroj prenašajte samo za ročna ročaja. (7)  
Pred transportom prekinite električno napajanje stroja.

## 15. Skladiščenje

Napravo in njen pribor hranite na temnem, suhem, otrokrom nedostopnem mestu, kjer ni nevarnosti zmrzovanja. Optimalna temperatura skladiščenja je med 5 in 30 °C.

Orodje shranjujte v originalni embalaži.  
Pokrijte orodje, da ga zaščitite pred prahom ali vlago.  
Navodila za uporabo shranjujte ob orodju.

## 16. Odlaganje med odpadke in reciklaža



Naprava je zaradi preprečitve poškodb med transportom v embalaži. Ta embalaža je iz surovine in je zato ponovno uporabna ali jo lahko vrnete v surovinski cikel. Naprava in njen pribor so iz različnih materialov, kot npr. iz kovine in umetnih snovi. Okvarjene sestavne dele zavržite med posebne odpadke. Povprašajte v specializirani trgovini ali v občinski upravi!

### Odpadne opreme ne odvrzite med gospodinjске odpadke!



Ta simbol označuje, da je tega izdelek v skladu z Direktivo o odpadni električni in elektronski opremi (2012/19/EU) in v skladu z nacionalno zakonodajo ni dovoljeno odvreči med gospodinjске odpadke. Ta izdelek je treba dostaviti na ustrezno zbirno mesto. Lahko ga npr. vrnete ob nakupu podobnega izdelka ali pa ga predate na zbirnem mestu, ki je pristojno za reciklažo odpadne električne in elektronske opreme. Neustrezno ravnanje starimi napravami lahko zaradi potencialno nevarnih snovi, ki so pogosto vsebovane v odpadni električni in elektronski opremi, predstavlja nevarnost za okolje in človeško zdravje. Če ta izdelek pravilno zavržete, prispevate tudi k učinkoviti rabi naravnih virov. Informacije o zbirnih mestih odpadne opreme dobite pri mestni upravi, lokalnem organu, ki je pristojen za ravnanje z odpadki, pri pooblaščenem zbirnem centru za odstranjevanje odpadne električne in elektronske opreme ali pri svojem komunalnem podjetju.

## 17. Pomoč pri motnjah







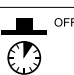

Motnja	Mogoč vzrok	Ukrep
Stroja ni mogoče vklopiti	<ul style="list-style-type: none"> <li>• Ni omrežne napetosti Ogljene ščetke so izrabljene</li> </ul>	<ul style="list-style-type: none"> <li>• Preverite napetostno napajanje, odnesite stroj v servisno delavnico za stranke</li> </ul>
Stroj ne deluje ali se nenadoma ustavi	<ul style="list-style-type: none"> <li>• Izpad toka</li> <li>• Okvarjen motor ali stikalo</li> </ul>	<ul style="list-style-type: none"> <li>• Preverite varovalko/preverite zaščito pred preobremenitvijo</li> <li>• Strokovnjak za elektriko naj preveri motor ali stikalo Preverite predvarovalko na omrežju Stroj se zaradi vgrajene podnapetostne zaščite ne zažene samodejno in ga morate ponovno vklopiti, ko se napetost vrne.</li> </ul>

Stroj se med skobljanjem ustavi	<ul style="list-style-type: none"> <li>• Skobeljno rezilo je topo/obrabljeno</li> <li>• Sprožilo se je preobremenitveno stikalo</li> <li>• Premočno odrezovanje ostružkov</li> </ul>	<ul style="list-style-type: none"> <li>• Zamenjajte ali nabrusite rezilo</li> <li>• Ko se motor ohladi, ga ponovno vklopite</li> <li>• Zmanjšajte odrezovanje ostružkov</li> </ul>
Obdelovanec se zatakne pri Debelinsko skobljanje	<ul style="list-style-type: none"> <li>• Globina reza je prevelika</li> </ul>	<ul style="list-style-type: none"> <li>• Zmanjšajte globino reza in obdelovanec obdelajte v več delovnih korakih</li> </ul>
Število vrtljajev se med skobljanjem zniža	<ul style="list-style-type: none"> <li>• Premočno odrezovanje ostružkov</li> <li>• Topa rezila</li> </ul>	<ul style="list-style-type: none"> <li>• Zmanjšajte odrezovanje ostružkov</li> <li>• Zamenjajte rezilo</li> </ul>
Nezadovoljivo stanje površine	<ul style="list-style-type: none"> <li>• Skobeljno rezilo je topo/obrabljeno</li> <li>• Na skobeljnem rezilu so se nabrali ostružki</li> <li>• Neenakomerno vodenje</li> </ul>	<ul style="list-style-type: none"> <li>• Zamenjajte ali nabrusite rezilo</li> <li>• Odstranite ostružke</li> <li>• Obdelovanec dovajajte s konstantnim pritiskom in zmanjšano hitrostjo dovajanja</li> </ul>
Obdelovana površina je preveč hrapava	<ul style="list-style-type: none"> <li>• V obdelovancu še je preveč vlage</li> </ul>	<ul style="list-style-type: none"> <li>• Posušite obdelovanec</li> </ul>
Obdelana površina je razpokana	<ul style="list-style-type: none"> <li>• Obdelovanec ste obdelovali proti smeri rasti</li> <li>• Skobljali ste preveč materiala naenkrat</li> </ul>	<ul style="list-style-type: none"> <li>• Obdelovanec obdelajte iz nasprotne smeri</li> <li>• Obdelovanec obdelajte v več delovnih fazah</li> </ul>
Preslabo podajanje obdelovanca pri debelinskem skobljanju	<ul style="list-style-type: none"> <li>• Na debelinski mizi so ostanki smole</li> <li>• Potisni valji so preveč zdrsljivi</li> </ul>	<ul style="list-style-type: none"> <li>• Očistite in nanesite drsni vosek</li> <li>• Narahlo zbrusite s smirkovim papirjem</li> </ul>
Izmet ostružkov se zamaši pri debelinskem skobljanju (brez odsesavanja)	<ul style="list-style-type: none"> <li>• Premočno odrezovanje ostružkov</li> <li>• Topa rezila</li> <li>• Premoker les</li> </ul>	<ul style="list-style-type: none"> <li>• Zmanjšajte odrezovanje ostružkov</li> <li>• Zamenjajte rezilo</li> <li>• Posušite obdelovanec</li> </ul>
Izmet ostružkov z odsesavanjem pri debelinskem skobljanju je zamašen	<ul style="list-style-type: none"> <li>• Prešibko odsesavanje</li> </ul>	<ul style="list-style-type: none"> <li>• Uporabiti je treba napravo za odsesavanje, ki na priključnem nastavku za odsesavanje zagotavlja hitrost zraka najmanj 20 m/s</li> </ul>

Redno periodično vzdrževanje		Pred vsakim zagonom	Po potrebi	Te-densko	6 mesecih
Preverjanje, ali je skobeljno rezilo v brezhibnem stanju	Kontrola	X			
	Zamenjajte		X		X
Preverjanje delovanja varnostnih naprav	Kontrola	X			
	Zamenjajte		X		
Čiščenje prahu/ostružkov s stroja	Očistite	X			
Preverjanje napetosti in stanja/obrabe pogonskih jermenov	Kontrola		X		
	Zamenjajte				
Oljenje/mazanje vseh gibljivih spojin delov				X	X

## Seadmel olevate sümbolite selgitus

Käesolevas käsiraamatus on sümbolite kasutamise ülesandeks pöörata Teie tähelepanu võimalikele riskidele. Neid saatvatest ohutussümbolitest ja selgitustest tuleb täpselt aru saada. Hoiatused ise ühtki riski ei kõrvalda ega suuda asendada korrektseid meetmeid õnnetuste ärahoidmiseks.

	<p>Enne kasutuselevõtmist lugege läbi ja järgige kasutusjuhendit ja ohutusjuhiseid!</p>
	<p>Kasutage kõrvaklappe!</p>
	<p>Kasutage tolmumaski. Puidu ja teiste materjalide töötlemisel võib tekkida tervisele ohtlik tolm. Asbesti sisaldavat materjali ei tohi töödelda!</p>
	<p>Kandke kaitseprille. Töötamise ajal tekkivad sädemed või seadmest väljalendavad killud, laastud ja tolm võivad põhjustada nägemiskaotust.</p>
	<p><b>TÄHELEPANU!</b> Vigastusohu! Ärge jõudke jooksva hõvelööri nuga.</p>
	<p>Kandke noavahetusel kaitsekindaid!</p>
	<p>Ülekoormusüliti</p>
	<p>Ettenihkesuund</p>
<p><b>△ Tähelepanu!</b></p>	<p>Käesolevas käsitsuskorralduses oleme varustanud Teie ohutust puudutavad kohad selle märgiga</p>

**Sisukord:**
**Lk:**

1.	Sissejuhatus .....	200
2.	Seadme kirjeldus .....	200
3.	Tarnekomplekt .....	201
4.	Sihtotstarbekohane kasutamine .....	201
5.	Tähtsad juhised .....	201
6.	Tehnilised andmed .....	204
7.	Lahtipakkimine .....	204
8.	Töö ettevalmistamine .....	204
9.	Montaaž .....	205
10.	Kasutamine .....	206
11.	Tööjuhised .....	207
12.	Elektriühenduss .....	207
13.	Puhastamine, hooldus ja varuosade tellimine .....	208
14.	Transportimine .....	209
15.	Ladustamine .....	209
16.	Utiliseerimine ja taaskäitlus .....	209
17.	Rikete kõrvaldamine .....	210

## 1. Sissejuhatus

### Tootja:

SchepPach GmbH  
Günzburger Str. 69  
D - 89335 Ichenhausen

### Austatud Klient,

Soovime Teile uue seadme meeldivat ja edukat kasutamist.

### Juhis:

Antud seadme tootja ei vastuta kehtiva tootevastutuse seaduse järgi kahjude eest, mis tekivad antud seadmele või antud seadme läbi:

- asjatundmatul käsitsemisel,
- käsitsemiskorralduse eiramisel,
- remontimisel kolmandate isikute, mittevolitatud spetsialistide poolt,
- mitte-originaalosade paigaldamisel ja nendega välvahetamisel,
- mitte sihtotstarbekohasel kasutamisel,
- elektrisüsteemi rivist väljalangemisel elektri- alaeeskirjade ning VDE nõuete 0100, DIN 57113 / VDE0113 eiramisel.

### Pidage silmas:

Lugege enne montaaži ja käikuvõtmist kogu kasutusjuhendi tekst läbi.

Käesoleva kasutusjuhendi ülesandeks on hõlbustada elektritööriista tundmaõppimist ja selle kasutamist vastavalt sihtotstarbekohastele kasutusvõimalustele.

Kasutusjuhend sisaldab tähtsaid juhiseid, kuidas saate elektritööriistaga ohutult, asjatundlikult ning ökonoomselt töötada, ja kuidas saate vältida ohte, hoida kokku remondikulusid, lühendada seisakuaegu ning suurendada elektritööriista töökindlust ja eluiga.

Lisaks käesolevas kasutusjuhendis esitatud ohutusnõuetele peate tingimata oma riigis elektritööriista käitamise kohta kehtivaid eeskirju järgima.

Hoidke kasutusjuhendit kilekotis mustuse ja niiskuse eest kaitsvalt elektritööriista juures alal. Kõik operaatorid peavad selle enne töö alustamist läbi lugema ja seda hoolikalt järgima. Elektritööriistaga tohivad töötada ainult isikud, keda on elektritööriista kasutamise osas instrueeritud ja sellega seonduvast ohtudest teavitatud. Nõutavast miinimumvanusest tuleb kinni pidada.

Peale käesolevas kasutusjuhendis sisalduvate ohutusjuhiste ning Teie riigis puidutöötlusmasinate kohta kehtivate eeskirjade tuleb järgida üldtunnustatud tehnilisi reegleid.

Me ei võta vastutust õnnetuste või kahjude eest, mis tekivad käesoleva juhendi ja ohutusjuhiste eiramisest.

## 2. Seadme kirjeldus

1. Masina korpus
2. Töödetalli tagastusrullid
3. Vända kattekübar
4. Kõrguseeaduri vānt
5. Imuadapter
6. Väljastuslaud
7. Käepide
8. Skaala osuti
9. Kõrguseskaala
10. Masina baas
11. Kinnitusavand
12. Juurdeveolaud
13. Süsiharjade kate
14. Lõikesügavuse mõõtur
15. Hõõvelvõllid
16. Hõõvelvõllid
17. Ülekoormuslüliti
18. Sisse-/väljalüliti
19. Võrgujuhe
20. Imukupli rihvelpolt
21. Magnet
22. Sisekuuskantvõti
23. Alusseib
24. Sisekuuskantpolt
25. Imuotsak
26. Vända kinnituspesa
27. Imukupel
28. Tõukepulk
29. Transpordikindlustus
30. Kaitsekile
31. Tõukepulga hoidik
32. Magnethoidik
33. Sisekuuskantvõtme hoidik
34. Hõõvlivõlli kate
35. Hõõvlivõlli kate sisekuuskantpolt
36. Hõõvelnoa keermesliide
37. Klemmliist
38. Hõõvelnuga
39. Hõõvelnoa kaitsme vedrud
40. Hõõvlivõlli
41. Hõõvelnoa kinnitustihvtid
42. Tagasilöögi vastased käpad



43. Keermevarras hõõveldusmoduli kõrguse seadistamiseks

44. Juhtsambad kõrguse seadistamiseks

### 3. Tarnekomplekt

- 1x paksushõõvelmasin
- 1x imukuppel
- 2x rihvelpolt
- 2x magnet
- 1x imuadapter
- 1x kõrguseseaduri vānt
- 1x sisekuuskantpolt
- 1x aluseib
- 1x sisekuuskantvōti
- 1x tōukepulk
- 1x kāsitsusjuhend

### 4. Sihtotstarbekohane kasutamine

Paksushõõvelmasinaga saate igat liiki kooritud, täisnurkset lõikepuitu soovitud laiusesele ja paksusele hõõveldada.

Paksushõõvelmasin töötati välja spetsiaalselt kõva puidu hõõveldamiseks.

Seade ei sobi valtside, õnaruste, tappide või kujude lõikamiseks.

Metallosi või killunevat materjali ei tohi antud seadmega töödelda.

Ärge jätke puitu, mis sisaldab arvukaid oksakohti või oksaauke.

Pöörake tähelepanu sellele, et töödetail ei sisalda kaableid, trosse, nõõre, naelu ega muud sarnast.

Masin tuleb sobivate poltidega / pitskruidudega kindlalt pōranda / tööplaadi külge kinnitada, sest valitseb ümberkukkumisoht. (joon. 9 + 10)

Masinat tohib kasutada ainult vastavalt selle otstarbele. Igasugune sellest ulatuslikum kasutus pole sihtotstarbekohane. Sellest põhjustatud kahjude või igat liiki vigastuste eest vastutab kasutaja/operatoor ja mitte tootja.

Sihtotstarbekohase kasutuse koostisosaks on ka ohutusjuhiste, samuti montaažijuhendi ja käsitsusjuhendis sisalduvate käitusjuhiste järgimine.

Isikud, kes masinat käsitsevad ja hooldavad, peavad seda tundma ja olema võimalikest ohtudest teavitatud. Peale selle tuleb rangelt järgida kehtivaid õnnestuste ennetamise eeskirju.

Jārgida tuleb ka muid töötervishoiu ja ohustehnika alaseid üldisi reegleid.

Masina modifitseerimine muudab tootja vastutuse sellest tekkivate kahjude eest kehtetuks.

Masinat tohib kaitada ainult tootja originaalosaadega ja originaalvarikutega.

Tuleb pidada kinni tootja ohutus-, töö- ja hoolduseeskirjadest ning tehnilistes andmetes esitatud mõõtmetest.

Palun pidage silmas, et meie seadmed pole konstrueeritud kommerts-, käsitõõndus- ega töõstuskasutuse jaoks. Me ei võta üle kohustuslikku garantiid, kui seadet kasutatakse kommerts-, käsitõõndus- või töõstusettevõtetes ning samaväärsetel tegevustel.

### 5. Tähtsad juhised

#### Üldised ohutusjuhised

**Tāhelepanu!** Elektritõõriista kasutamisel tuleb kaitseks elektrilõõgi, vigastus- ja tuleohtu eest järgmisi põhimõttelisi ohutusmeetmeid järgida. Lugege kõik need juhised enne antud elektritõõriista kasutamist läbi ning hoidke ohutusjuhiseid korralikult alal.

#### Ohutu töötamine

- 1 Hoidke oma tööpiirkond korras.
  - Tõõpiirkonnas valitseva korratuse tagajārgjeks võivad olla õnnetused.
- 2 Arvestage õmbrusmõõjudega.
  - Ärge jātke elektritõõriistu vihma kātte.
  - Ärge kasutage elektritõõriistu niiskes või mārjas keskkonnas.
  - Hoolitsege tööpiirkonna hea valgustuse eest.
  - Ärge kasutage elektritõõriista kohtades, kus valitseb tulekahju- või plahvatusoht.
- 3 Kaitske ennast elektrilõõgi eest.
  - Vältige kehaga maandatud osade nagu (nt torud, radiaatorid, elektriliidid, külmutusseadmed) puudutamist.
- 4 Hoidke teised isikud eemal.
  - Ärge laske teistel isikutel, eriti lastel, elektritõõriista ega kaablil puudutada. Hoidke nad tööpiirkonnast eemal.
- 5 Hoidke mittekasutatavat elektritõõriista turvaliselt alal.
  - Mittekasutatavad elektritõõriistad tuleks panna āra kuiva kõrgemal asuvasse või lukustatud kohta, vāljapoole laste kēaelatust.
- 6 Ärge koormake elektritõõriista üle.
  - Nad töõtavad paremini ja ohutumalt esitatud võimsusvahemikus.

- 7 Kasutage õiget elektritööriista.
  - Ärge kasutage väikese võimsusega elektritööriistu rasketeks töödeks.
  - Ärge kasutage elektritööriista eesmärkidel, milleks see pole ette nähtud. Ärge kasutage näiteks käsiketasaaagi puuokste ega puuhalgude lõikamiseks.
- 8 Kandke sobivat riietust.
  - Ärge kandke avarat riietust või ehteid, mis võiksid liikuvatesse osadesse kinni jääda.
  - Õues töötamisel on soovitatav libisemiskindlad jalatsid.
  - Pikkade juuste korral kandke juuksevärku.
- 9 Kasutage kaitsevarustust.
  - Kandke kaitseprille.
  - Kasutage tolmu tekitavatel töödel respiraatorit.
- 10 Ühendage külge tolmuimuseadis,
  - Kui on olemas ühendused tolmuimustusüsteemi ja püüdeseadiste juurde, siis veenduge, et need on külge ühendatud ja neid kasutatakse õigesti.
- 11 Ärge kasutage kaablit eesmärkidel, milleks see pole ette nähtud.
  - Ärge kasutage kaablit, et pistik pistikupesast välja tõmmata. Kaitske kaablit kuumuse, õli ja teravate servade eest.
- 12 Kindlustage töödetail.
  - Kasutage pingutusrakiseid või kruustange, et töödetaili kinni hoida. Seda hoitakse nendega kindlalt kui Teie kätega.
- 13 Vältige ebanormaalselt kehahoiakut.
  - Hoolitsege stabiilse seisuasendi eest ja hoidke alati tasakaalu.
- 14 Hoolitsege oma tööriistade eest hästi.
  - Hoidke lõiketööriistad teravad ja puhtad, et paremini ning ohutumalt töötada.
  - Järgige juhiseid määrimise ja tööriistav hetuse kohta.
  - Kontrollige regulaarselt elektritööriista ühendusjuhet ja laske see kahjustuse korral üksnes tunnustatud spetsialistil uuega asendada.
  - Kontrollige regulaarselt pikendusjuhtmeid ja asendage, kui need on kahjustunud.
  - Hoidke käepidemed kuivad, puhtad ning vabad õlist ja rasvast.
- 15 Tõmmake pistik pistikupesast välja.
  - Elektritööriista mittekasutuse korral, enne hooldust ja tööriistade nagu nt saeketta, puuri, freesi vahetamist.
- Kui hõõlvilvõll töötamisel liiga suure etteandejõu tõttu või kinnikiiluva töödetaili tõttu blokeerub, siis lülitage seade välja ja lahutage see elektrivõrgust. Eemaldage töödetail ja tehke kindlaks, et hõõlvilvõll liigub vabalt. Lülitage seade sisse ja viige töösamm uuesti vähendatud etteandejõuga läbi.
- 16 Ärge jätke tööriistavõti etten
  - Kontrollige enne sisselülitamist üle, kas võti ja seadistustööriistad on eemaldatud.
- 17 Vältige etteakavatsematut käivitumist.
  - Veenduge, et lüliti on pistiku pistikupesasse pistmisel välja lülitatud.
- 18 Kasutage väliskeskkonnas pikenduskaablit.
  - Kasutage õues ainult selleks lubatud ja vastavalt tähistatud pikenduskaablid.
- 19 Olge alati tähelepanelik.
  - Jälgige, mida Te teete. Toimige töötamisel mõistlikult. Ärge kasutage elektritööriista, kui olete hajevil.
- 20 Kontrollige elektritööriista võimalike kahjustuste suhtes.
  - Enne elektritööriista edasist kasutamist tuleb uurida kaitseeadiseid või kergesti kahjustatud detaile nende laitmatu ja sihtotstarbekohase talitluse suhtes.
  - Kontrollige üle, kas liikuvad detailid talitlevad laitmatult ega kiilu kinni või kas detailid on kahjustatud. Kõik detailid peavad olema õigesti monteeritud ja täitma kõiki tingimusi, et elektritööriista laitmatut käitamist tagada.
  - Laske kahjustatud kaitseeadised ja detailid tunnustatud oskustöökojas remontida või välja vahetada, kui kasutusjuhendis pole mainitud teisiti.
  - Kahjustatud lülitid tuleb lasta asendada kliendi teeninduse töökojas.
  - Ärge kasutage elektritööriista, millel pole võimalik lüliti sisse ja välja lülitada.
- 21 TÄHELEPANU!**
  - Muude rakendustööriistade ja muude tarvikute kasutamine võib tähendada Teile vigastusohtu.
- 22 Laske elektritööriist elektrispetsialistil remontida.
  - Antud elektritööriist vastab asjaomastele ohutusnõuete. Remonti tohib teostada ainult elektrispetsialist originaalvaruosi kasutades; vastasel juhul võivad kasutajal õnnetused juhtuda.

Antud seade pole ette nähtud kasutamiseks piiratud füüsiliste, sensorsete või vaimsete võimete, puudulike kogemuste ja/või puudulike teadmistega isikute poolt (kaasa arvatud lapsed), kui nad just ei viibi nende ohutuse eest vastutava isiku järelevalve all ega saa teadmalt seadme kasutamise kohta korraldusi.

Laste järele tuleb vaadata tegemaks kindlaks, et nad seadmega ei mängi.

**△ HOIATUS!** Antud elektritööriist tekitab käitamise ajal elektromagnetilise välja. Kõnealune väli võib teatud tingimustel aktiivsete või passiivsete meditsiiniliste implantaatide talitlust halvendada. Vähendamaks tõsiste või surmavate vigastuste ohtu, soovitame me meditsiiniliste implantaatidega isikutel arsti ja meditsiinilise implantaadi tootjaga konsulteerida enne, kui elektritööriista käsitletakse.

### Spetsiaalsed ohutusjuhised

- Ärge kasutage nürisid nuge. Tagasilöögi oht!
- Teraplokk peab olema täielikult kaetud.
- Kasutage lühikeste töödetailide hõõveldamiseks tõukepulka.
- Kitsaste töödetailide hõõveldamiseks peaksite võtma tarvitusele täiendavad ohutusabinõud. Ohutu töötamise garanteerimiseks võib osutada vajalikuks ristisurveadistele ja vedrukatete kasutamisele.
- Seade ei sobi valtside lõikamiseks.
- Tagasilöögikaitset ja etteandevaltsi tuleb regulaarselt kontrollida.
- Seadmed, mis on varustatud laastude äratõmbe ja äratõmbekuplitega, tuleks vastavate seadmete külge ühendada. Materjali liik võib tolmuemissiooni ebasoodsalt mõjutada.
- Seade sobib eranditult puidu ja sarnaste materjalide lõikamiseks.
- Kui nuga on 5 % kulunud, siis tuleb see välja vahetada.
- Puuduv tõukepulk võib ohte põhjustada. Tõukepulka tuleks mittekasutuse korral alati masina juures alal hoida.
- Kui väikeseid töödetalle juhitakse sisse käsitsi, siis valitseb kõrgendatud vigastusoht. Tuleb järgida tootja soovitusi tõukepulga kasutamise kohta.
- Kaitsekatete, ettenihkelaua või võrede vale väljajoendus võib kontrollimatuid olukordi põhjustada.
- Kahjustatud või määratud töödetailid peidavad endas ohte. Metallosi või killunevat materjali ei tohi antud seadmega töödelda. **Vigastusoht!**

- Paigutage pikad töödetailid lõikamiseks veerelauale või muule tugiseadisele. Vastasel juhul võite töödetaili üle kontrolli kaotada.
- Masin sobib ainult hõõveldamiseks ja paksushõõveldamiseks.
- Kui töötate masina kallal, siis peaksite alati mõõdukalt kaitseriietust kandma:
  - kuulmekaitset kaitseks kuulmekahjustuste eest,
  - respiraatorit ohtlike tolmuosakeste sissehingamise vältimiseks,
  - kaitsekindaid teravatel servadel või nugadel vigastuste vältimiseks,
  - kaitseprille eemalepaiskuvatest osakestest tingitud silmavigastuste vältimiseks.
- Järgmisi olukordi tuleks igal juhul vältida: lõikamisprotseduuri enneaegne katkestamine (hõõvelduslöiked, mis ei hõlma töödetaili kogu pikkust; ebatasaste puidutükide hõõveldamine, mis ei toetu ühtlaselt ettenihkelauale).

**△ Tähelepanu!** Kui elektrivõrgu peaühendus on halvasti seisukorras, siis valitseb seadme sisselülitamisel lühiste oht. See võib avaldada mõju ka teistele funktsioonidele (nt kontrolllampide süttimine). Kui elektrivõrgu peaühendusel peaksid tekkima häired, siis pöörduge palun abi ja informatsiooni saamiseks loomulike elektripakkujate poole.

### Jääkriskid

Hoolimata sihipärasest kasutamisest ei ole võimalik teatud riskifaktoreid täielikult kõrvaldada.

Vajaliku tööprotsessi tõttu võivad esineda järgmised vigastused:

### △ HOIATUS! VIGASTUSOHT!

Sõrmedel ja kätel noavõlli puudutamise tõttu katmata piirkondades, tööriista vahetamisel, peale selle võivad need kaitsekatte avamise tõttu muljuda saada.

- silma vigastused
- sisselükke- ja väljalaskeava juures
- ohtliku tagasilöögi tõttu
- Ohustamine voolu tõttu, kui elektrijuhtmed pole õigesti külge ühendatud.
- Äraimuta või laastukotita käitamisel võib tekkida teravistkahjustav puidutolm.
- eemalepaisatavate osade tõttu
- Töödetailis sisalduvate metallosade tõttu võivad noad nürineda või hävineda.
- Kopsukahjustused juhul, kui ei kanta sobivat tolmu- kaitsemaski.

### ⚠ HOIATUS! KUULMEKAHJUSTUSED!

Pikemaajaline viibimine töötava seadme vahetus läheduses võib kuulmekahjustusi põhjustada.

#### Kandke kuulmekaitset!

Käitusjuhendi järgimisest hoolimata võivad valitseda mitte silmnähtavad jääkriskid.

#### Käitumine avariijuhtumil

Käivitage vigastusele vastavalt nõutavad esmaabi-meetmed ja kutsuge kiireimal võimalikul viisil arstiabi. Kaitske vigastatud edasiste kahjude eest ja hoidke teda rahulikult. Võimaliku juhtuva õnnetuse jaoks peaks olema alati töökohal käepärast DIN 13164 kohane esmaabikarp. Esmaabikarbiga võetud materjal tuleb kohe jätta asendada. Kui kutsute abi, siis esitage järgmised andmed

1. Õnnetuse koht
2. Õnnetuse liik
3. Vigastatute arv
4. Vigastuste liik

## 6. Tehnilised andmed

Mõõdud P x L x K	630 x 580 x 500 mm
Mootor	230 V / 50 Hz
Mootori võimsus	1500 W
Mootorikaitse	jah
maks. hõõveldamislaius	330 mm
Hõõvelduskõrgus max	152 mm
Hõõvelduspikkus min	152 mm
Laastuvõtt	0,8 - 2,8 mm
Etteandekiirus	7,4 m/min
Tühikäigupöörded	8500 min <sup>-1</sup>
Nugade arv	2
Mass	30,5 kg

Võib esineda tehnilisi muudatusi!

#### Müra ja vibratsioon

⚠ **Hoiatus:** Müra võib Teie tervisele tõsist mõju avaldada. Kui masina müra ületab 85 dB (A), siis kandke palun sobivat kuulmekaitset.

Helirõhutatase  $L_{pA}$  83,8 dB(A)

Helivõimsustase  $L_{wA}$  96,8 dB(A)

Määramatus  $K_{wA/pA}$  3 dB

Piirake müra teket ja vibratsiooni miinimumini!

- Kasutage ainult täiesti korras seadmeid.
- Hooldage ja puhastage seadet korrapäraselt.
- Kohandage oma töömeetodid seadmega.
- Ärge koormake seadet üle.
- Laske seadet vajaduse korral kontrollida.
- Lülitage seade välja, kui seda ei kasutata.

## 7. Lahtipakkimine

Avage pakend ja võtke seade ettevaatlikult välja.

Eemaldage pakendusmaterjal ja pakendus- ning transpordikindlustused (kui olemas).

Kontrollige üle, kas tarnekomplekt on terviklik.

Kontrollige seadet ja tarvikudetaile transpordikahjustuste suhtes.

Säilitage pakendit võimaluse korral kuni garantiiaja möödumiseni alal.

Tutvuge enne kasutamist käsitusjuhendi alusel seadmega.

Kasutage tarvikute ja kulu- ning varuosade puhul ainult originaalosi. Varuosi saate oma edasimüüjalt.

Edastage tellimuste korral meie artiklinumbrid ja seadme tüüp ning ehitusaasta.

### ⚠ TÄHELEPANU!

**Seade ja pakendusmaterjalid pole laste mänguasjad! Lapsed ei tohi plastkottide, kilede ja väikedetailidega mängida! Valitseb allaneelamis- ja lämbumisoht!**

## 8. Töö ettevalmistamine

⚠ **TÄHELEPANU!** Monteerige seade enne käikuvõtmist tingimata terviklikult!

#### Kontrollige iga kord enne kasutamist:

- sisse- ja väljalülitit sh avariiväljalülitit (kui olemas) nõuetekohase talitluse suhtes
- Lukustatud eraldavad kaitseesadised iga eraldava kaitseesadise järjestikuse avamise kaudu, et masin välja lülitada ja kontrollida, et masin on iga avatud kaitseesadise korral võimatu sisse lülitada.
- Pidur talitluskontrolli kaudu tegemaks kindlaks, kas pidurid toimub esitatud pidurdusaja jooksul; kui masin on varustatud mehaanilise piduriga, et pidurit tuleb kontrollida iga kord pärast ülekoormuskaitseme rakendamist

### • Tagasilöögi vastased käpad

vähemalt üks kord töövahetuse kohta vaatlusega tegemaks kindlaks, et need on heas tööseisundis, nt puutepinnal puuduvad löökidest tingitud kahjustused ja tagasilöögi vastased käpad langevad oma raskuse toimele takistamatult tagasi;

### • Hõövelnoad

kahjustuste ja õige istu suhtes.

### Masinat tohib kasutada ainult siis, kui kõigist neist tingimustest on kinni peetud.

- Kasutage ainult hästi teritatud ja hooldatud nuge.
- Kasutage ainult masina jaoks konstrueeritud nuge.
- Kasutage lühikeste töödetaalide töötlemiseks tõuke-puutükke või tõukepulki, mis pole defektsed.
- Ühendage masin tolmu- või laastuimuseadise külge.
- Kontrollige enne töötlemise algust, et piiraja on kinni pingutatud.
- Veenduge, et suudate igal ajal tasakaalu hoida. Seiske masina küljele. Hoidke oma käsi masinast ja kohast, kust laaste välja tõugatakse, ohutul kaugusel.
- Alustage hõöveldamist alles siis, kui löikevaltis on nõutavad pöörded saavutanud.
- Peale selle pöörake tähelepanu sellele, et töödetaal ei sisalda kaableid, trosse, nõõre ega muud sarnast. Ärge töödelge puitu, mis sisaldab arvukaid oksakohti või oksaauke.
- Kindlustage pikad töödetaalid hõöveldamisprotseduuri lõppedes allavajumise vastu. Kasutage selleks nt veere-püstjalgu või sarnaseid seadiseid.
- On rangelt keelatud töötava masina korral laaste või kilde eemaldada.
- Lülitage masin blokaadi korral kohe välja. Tõmmake võrgupistik välja ja eemaldage kinni kiilunud töödetal.
- Seadistage iga kord pärast kasutamist väikseim löikemoot, et vigastusohu ennetada.

### ⚠ TÄHELEPANU!

Masin tuleb sobivate poltide / pitskruvidega kindlalt põranda / tööplaadi külge kinnitada, sest valitseb ümberkukkumisoht. (Joon. 9 + 10)

- Enne ühendamist veenduge, et tüübisildil toodud andmed vastaksid toiteandmetele.

⚠ **HOIATUS!** Lahutage enne igasuguseid puhastus-, seadistus-, hooldus- või parandustöid võrgupistik peavooluvarustusest!

- Kontrollige regulaarselt üle, kas noad ja riivid on tugevasti noaplokki kinnitatud.
- Noad tohivad noaplokist maksimaalselt 1 mm välja ulatuda.
- Kontrollige tagasilöögi vastaste käppade laitmatut talitlust.
- Kandke alati silmakaitset.
- Ärge löigake kunagi õnarusi, tappe ega kujusid.
- Enne kasutuselevõttu peavad kõik katted ja ohutus-seadised olema nõuetele vastavalt paigaldatud.
- Hõövlitera peab saama vabalt liikuda.

## 9. Montaaž

### 9.1 Hõövelmasina seisukindel kinnitamine

#### (Joon. 9 + 10)

- Kinnitage masin nelja poldi abil kõvale aluspinnale.
- Selleks asuvad masina baasis (10) kõigil neljal küljel kinnitusavad Ø 10mm (11). Kinnituse vahekauguse saate võtta joon. 9.

### 9.2 Juurdeveo- (12) ja väljastuslaud (6) (Joon. 3)

- Juurdeveo- (12) ja väljastuslaud (6) on eelmonteeritud ning pakendusest tingitult üles klapitud.
- Klappige juurdeveo- (12) ja väljastuslaud (6) alla.

### 9.3 Kõrguseaduri vända (4) montaaž (Joon. 4)

- Eemaldage esmalt vända kattekübar (3) kõrguseaduri vändalt (4).
- Pange kõrguseaduri vânt (4) vända kinnituspesale (26).
- Seejärel fikseerige see sisekuuskantpoldi (24) ja alusseibiga (23). Seejärel pingutage see sisekuuskantvõtmega (22) päripäeva kinni. Selleks hoidke kõrguseaduri vânta vastu.
- Lõpuks pange vända kattekübar (3) jälle kõrguseaduri vända (4) külge.

### 9.4 Transpordikindlustuse ja kaitsekile eemaldamine (Joon. 5 + 6)

- Eemaldage transpordikindlustus (29) masinast. Vändake vajaduse korral hõöveldusmoodulit (16) kõrguseaduri vända (4) abil päripäeva ülespoole. Lõpuks eemaldage kaitsekile (30) hõövelduslaualt (15).

### 9.5 Imukupli (27) montaaž (joon. 7 + 8)

- Paigaldage imukupel (27) masina tagaküljel kahe imukupli rihvelpoldiga (20) hõõveldusmooduli (16) külge. Imuotsak (joon. 7 + 8 on imuadapter (5) juba paigaldatud) paikneb kõrguseeaduri vändale (4) vastupidises suunas.
- Monteerige/demonteerige vajaduse korral imuadapter (5).

### 9.6 Tõukepulga hoiulepanemine (joon. 11+12)

- Pange tõukepulk (28) joon. 11+12 näidatud viisil masina tagaküljel tõukepulga hoidiku mõlema polli (31) külge. Tõukepulka tuleb hoida masina juures käepärast.

## 10. Kasutamine

**⚠ TÄHELEPANU!** Monteerige seade enne käikuvotmist tingimata terviklikult!

**⚠ TÄHELEPANU!** Tõmmake enne kõiki hooldus-, puhastus- ja seadistustöid võrgupistik välja.

**⚠ TÄHELEPANU!** Paksusmasin-rihthõõvel on konstrueeritud spetsiaalselt saematerjali hõõveldamiseks.

- Selleks paigaldatakse kõrglegeeritud terad (38). Paksushõõveldamisel peab töödeldava detaili kontaktpind olema sile. Kui töödeldakse suuremaid või raskemaid detaile, tuleb masin tööpinna kinnitada
- Toitelüliti (18) asub masina vasakul küljel kollase klappkaane all. Masina sisselülitamiseks vajutage rohelisele nupule „I“. Masina väljalülitamiseks vajutage punasele nupule „0“.
- Mootori kaitsmiseks on masin varustatud ülekoormuslülitiga (17). Ülekoormuse korral jääb masin automaatselt seisma. Mõne aja pärast saab ülekoormuslüliti (17) lähtestada.

**⚠ TÄHELEPANU!** Masin käivitub, kui vajutate ülekoormuskaitsme lüliti sisse!

- Kasutage pikkade töödetailide töötlemisel veerelaudu või sarnast tugiseadist. Need lisavarustused on saadaval erialakauplustes. Need tuleb paigutada hõõvelmasina juurdeveo- ja mahavõtuküljele. Kõrgus tuleb seadistada nii, et töödetaili saab horisontaalselt masinasse juhtida ja horisontaalselt välja võtta.

### 10.1 Soovitud kõrguse seadistamine (joon.13)

- Seadistage hõõveldusmooduli (16) soovitud kõrgus kõrguseeaduri vändaga (4). Skaala osuti (8) näitab hõõveldusmooduli (16) kõrgust hõõvelduslaua (15) kohal kõrguseskaalal (9).
- Seejuures on oluline seadistada hõõveldusmooduli (16) kõrgust alt ülespoole, st vändake hõõveldusmoodul (16) esmalt soovitud kõrgusest veidi allapoole (u 5 mm). Seejärel vändake hõõveldusmoodul (16) soovitud kõrgusele ülespoole.
- Kõrguseeaduri vända üks pööre vastab kõrguse ümberseadmisele umbes 2 mm.

### 10.2 Lõikesügavuse mõõtur (14) (joon. 14)

- Paksushõõvelmasin on varustatud lõikesügavuse mõõturiga (14). Lõikesügavuse mõõturi osuti (14) näitab lõikesügavust, kui töödetail positioneeritakse seadistatud soovitud hõõvelduspaksusel osuti ja hõõvelduslaua vahele.
- Lõikesügavus ei peaks ületama 2,8mm. Kui vajalik, siis tuleb hõõveldada vastava paksuse saavutamiseks mitu korda. Mõõtke vajaduse korral mõõtnihikuga (ei sisaldu tarnekomplektis) üle.

### 10.3 Paksushõõveldusrežiim (joon. 15)

- Ühendage võrgupistik võrgujuhtmega (19).
- Vajutage hõõvelmasina käivitamiseks sisse-/väljalüliti (18) rohelist klahvi „I“.
- Asetage töödetail juurdeveolauale (12).
- Seiske töödetaili juhtimiseks masinasse juurdeveoava küljele. Andke töödetaili hõõvelduslaua (15) suunas peale.
- Lükake töödetaili aeglaselt ja sirgelt sisse. Töödetaili tõmmatakse automaatselt sisse. Juhtige töödetail sirgelt läbi hõõvelmasina.
- Seiske töödetaili väljavõtmiseks masinast väljastuslaua küljele. Toestage pikad töödetailid veerepukkidega.
- Lülitage pärast töö lõpetamist masin välja. Vajutage selleks sisse-/väljalüliti (18) punast klahvi „0“. Lahutage masin seejärel võrgust.

### 10.4 Imusüsteem (joon. 1 + 8)

- Ühendage hõõvelmasin imuotsaku (25) ja vajaduse korral imuadapteriga (5) laastuimusüsteemi (ei sisaldu tarnekomplektis) külge.
- Puidulaastude või puidutolm äraimamiseks tuleb kasutada imusüsteemi. Voolukiirus peab olema imuotsakul min 20 m/s.

### 10.5 Hõövelnugade vahetamine (joon. 16-19)

#### ⚠ TÄHELEPANU! Tõmmake enne kõiki hooldus-, puhastus- ja seadistustöid võrgupistik välja.

- Masina tagaküljel asub hõöveldusmoodulil (16) hõövlivõlli kate (34). Sellele asuvad kaks magnethoidikut (32) ja sisekuuskantvõtme hoidik (33).
- Vändake hõöveldusmoodul täiesti alla (vt 10.1).
- Eemaldage imukupel (27) (vt 9.4).
- Eemaldage hõövlivõlli kate (34).
- Eemaldage selleks hõövlivõlli katte neli sisekuuskantpolti (35) sisekuuskantvõtme (22).

#### ⚠ TÄHELEPANU! Hõövelnoad on teravad! Kandke hõövelnugade vahetamisel alati sobivaid töökindaid.

- Eemaldage hõövelnoa (36) 6 keermesliidet sisekuuskantvõtme (22).
- Eemaldage klemmliist (37) ja hõövelnuga (38) ettevaatlikult koos mõlema magnetiga (21) hõövlivõllilt (40). Pidage silmas, et hõövelnoa kaitsme mõlemad vedrud (39) ei lähe kaduma.
- Nüüd saab hõövelnuga (38) pöörata või uue hõövelnoa (38) sisse panna. Kui peaksite kasutama sama hõövelnuga, siis märgistage juba kasutatud lõiketera veekindla pliiatsiga.
- Monteerige hõövelnuga (38) vastupidises järjekorras hõövlivõlli külge. Pöörake tähelepanu sellele, et hõövelnoa kinnitustihvtid (41) takistavad hõövelnoa (38) nihkumist. Pöörake lisaks tähelepanu sellele, et hõövelnoa kaitsme mõlemad vedrud (39) on õiges positsioonis. Edasine häälestamine pole vajalik.
- Pingutage hõövelnoa keermesliide korralikult kinni. Kontrollige see mitu korda üle.
- Korra üla kirjeldatud samme teisel hõövelnoal (38), millele pääsete ligi ettevaatlikult hõövlivõlli (40) pöörates.
- Monteerige pärast hõövelnoa vahetust hõövlivõlli kate (34) ja imukupel (27) vastupidises suunas.

### 10.6 Süsiharjade vahetamine (joon. 20)

#### ⚠ TÄHELEPANU! Tõmmake enne kõiki hooldus-, puhastus- ja seadistustöid võrgupistik välja.

- Kontrollige harjade seisundit u 50 töötunni järel. Harjade pikkusel alla 3mm tuleks need asendada. (vajalikud 2 tk) Vahetage alati paarikaupa.

### 10.7 Töödetaili tagastusrullid (joon. 1)

Töödetaili tagastusrullid (2) on ette nähtud valmiskujul hõöveldatud töödetaili tagasiandmiseks või masinale asetamiseks ilma masina korpus (1) kriimustamata.

## 11. Tööjuhised

- Töötage ainult teravate hõövelnugadega!
- Juhtige töödetaili sisse paksema otsaga eespool, nõgus külj allpool.
- Selle hõövelmasina maksimaalne laastuvõtt on 2,8 mm. Kuid seda mõõtu tohib ära kasutada ainult järgmistele teguritele puhul:
  - Töödetaili laiuse korral 152 mm;
  - Väga teravate hõövelnugade kasutamisel;
  - Pehme puidu hõöveldamisel.
- Vastasel juhul valitseb oht, et seade koormatakse üle. Töödelge töödetaili eelistatult mitmes töökäigus, kuni on saavutatud soovitud paksus.
- Töödetaili kasvava laiuse korral tuleb laastuvõttu vähendada.
- Kui töödetail jääb kinni, siis tõstke hõöveldusmoodulit u 1 mm (1/2 vändapööret) üles. Hõöveldage töödetaili võimaluse korral piki kiudude suunda.
- Pealispinna kvaliteet on parem, kui mitme läbikäigu võetakse iga kord maha vähe materjali.
- Lülitage masin välja, kui ei töötata vahetult edasi.
- Kui töödetailid on lühemad kui 152 mm sind, siis ei tohi neid töödelda.
- Hõöveldage üheaegselt max 2 töödetaili. Andke ette mõlemast välisküljest.
- Kasutage lühikeste töödetailide puhul tõukepulka.

## 12. Elektriühendus

Installeeritud elektrimootor on käitusvalmis kujul külge ühendatud. Ühendus vastab asjaomastele VDE ja DIN nõuetele. Kliendipoolne võrguühendus ja kasutatav pingendusjuhe peavad nendele eeskirjadele vastama.

- Toode vastab standardi EN 61000-3-11 nõudmistele ja selle ühendamisel kehtivad eritingimused. See tähendab, et ei ole lubatud kasutamine mis tahes vabalt valitud ühenduskohas.
- Ebasoodsate võrgutingimuste korral võib seade põhjustada ajutisi pinge kõikumisi.
- Toode on ettenähtud kasutamiseks eranditult ühenduskohades,
  - a) mis ei ületa maksimaalselt lubatud võrgutakistust  $Z_{\max} = 0,357 \Omega$  või
  - b) mille võrgu voolutaluvus on 100 amprit iga faasi kohta.

- Teie kui kasutaja peate, vajadusel vastava energi-aettevõttega konsulteerides, kindlaks tegema, et Teie ühenduskoht, kus Te toodet käitada soovite, vastaks ühele toodud nõudmistest, kas nõudmisele a) või nõudmisele b).

### Tähtsad juhised

Mootor lülitub selle ülekoormamisel iseseisvalt välja. Pärast mahajahtumisaega (ajaliselt erinev) saab mootori jälle sisse lülitada.

### Kahjustatud elektriühendusjuhe

Elektriühendusjuhtmetel tekivad sageli isolatsiooni-kahjustused.

Nende põhjusteks võivad olla:

- Survekohad, kui ühendusjuhtmed veetakse läbi akende või uksevahede.
- Murdekohad ühendusjuhtme asjatundmatu kinnitamise või vedamise tõttu.
- Sisselõikekohad ühendusjuhtmest ülesõitmise tõttu.
- Isolatsioonikahjustused seinapistikupesast väljarebimise tõttu.
- Praod isolatsiooni vananemise tõttu.

Sellisel kahjustatud elektriühendusjuhtmeid ei tohi kasutada ja on isolatsioonikahjustuste tõttu eluohtlikud. Kontrollilge elektriühendusjuhtmed regulaarset kahjustuste suhtes üle. Pidage silmas, et ülekontrollimisel pole ühendusjuhe võrku ühendatud.

Elektriühendusjuhtmed vastavad asjaomastele VDE ja DIN nõuetele. Kasutage ainult tähisega H05VV-F ühendusjuhtmeid.

Ühenduskaablile trükitud tüübitähis on eeskirjaga kohustuslik.

Ühefaasilise vahelduvvoolumootori puhul soovitame me suure käivitusvooluga (alates 3000 vatti) masinatele C 16A või K 16A kaitset!

## 13. Puhastamine, hooldus ja varuosade tellimine

### Üldised hooldusmeetmed

Pühkige masin aeg-ajalt lapiga tolmust ning laastudest puhtaks. Õlitage tööriista eluea pikendamiseks kord kuus pöörlevaid detaile. Ärge õlitage mootorit.

Ärge kasutage plastmassi puhastamiseks söövitavaid ained.

⚠ **HOIATUS!** Lahutage enne igasuguseid puhastus-, seadistus-, hooldus- või parandustöid võrgupistikit peavooluvarustusest!

### 13.1 Puhastamine

- Hoidke kaitseeadised, õhupilud ja mootori korpus võimalikult tolmu- ning mustusevabad. Hõõrge seade puhta lapiga üle või puhuge madala rõhuga suruõhuga puhtaks.
- Me soovitame seadet vahetult pärast igakordset kasutamist puhastada.
- Puhastage seadet regulaarselt niiske lapi ja vähesee määrdeseebiga. Ärge kasutage puhastusvahendeid või lahusteid; need võivad seadme plastosi rikkuda. Pidage silmas, et seadme sisemusse ei saaks vett sattuda. Vee tungimine elektriseadmesse suurendab elektrilöögi riski.
- Puhastage regulaarselt laastude väljaviset ja/ või tolmuimud.
- Ärge pritsige kunagi seadmele vett!

### 13.2 Hooldus

#### 13.2.1 Masin (joon. 21 + 22)

Määrige perioodiliselt umbes 10 töötunni järel järgmisi osi:

- Tagasilöögi vastased käpad (42)
- Keermevarras hõõveldusmooduli kõrguse seadistamiseks (43)
- Juhtsambad kõrguse seadistamiseks (44)

Kasutage eranditult kuivmäärdeainet.

Juurdeveolaud, väljastuslaud, paksushõõvelduslaud, juurdeveo- /väljastusvaltsid ja tagasilöögi vastased käpad tuleb hoida põhimõtteliselt vaiguvabad. Määr-dunud juurdeveo-/väljastusvaltsid või tagasilöögi vastased käpad tuleb puhastada. Mootori ülekuumenemise vältimiseks tuleb eemaldada regulaarselt tolmu, mis settib ventilatsioonivahendisse.

Parendage laudade libedust töödeldes neid perioodiliselt libestusainega.

#### 13.2.2 Lõiketööriistad

Nuge, klemmliiste ja hõõvliivli tuleb regulaarselt vaigust puhastada. Puhastage neid vastava vaigueemaldusvahendiga.

### 13.3 Varuosade tellimine:

Varuosade tellimisel tuleks edastada järgmised andmed;

- seadme tüüp
- seadme artiklinumber
- seadme ident-number
- vajaliku varuosa varuosanumber



Laske remonte ja töid, mida pole käesolevas juhendis kirjeldatud, teostada ainult kvalifitseeritud erialapersoonalil.

### Hooldusteave

Tuleb tähele panna, et selle toote korral esineb kasutamisest tulenevaid või loomulikke kulumisilminguidjärgmistel detailidel ning neid detaile käsitletaksekulumaterjalina.

Kuluosad\*: Kiilrihm, Süsiharjad, Höövelnuga, Tõukepulk, Kummivaltsid

\* ei pruugi tingimata tarnekomplektiga kaasas olla!

Varuosi ja tarvikuid saate meie teeninduskeskusest. Skannige selleks tiitelhel olev QR kood.

## 14. Transportimine

Transportige masinat ainult mõlemast käepidemest. (7)

Transportimiseks tuleb masin võrgust lahutada.

## 15. Ladustamine

Ladustage seadet ja tarvikuid pimedas, kuivas, külmumiskindlas ning lastele kättesaamatus kohas. Optimaalne ladustamistemperatuur on 5 ja 30°C vahel. Säilitage elektritööriista originaalpakendis.

Katke elektritööriist kinni, et seda tolmu või niiskuse eest kaitsta. Säilitage käsitsemiskorraldust tööriista juures.

## 16. Utiliseerimine ja taaskäitus



Seade paikneb pakendis, et transpordikahjustusi vältida. Pakend on toorainest ja seega taaskasutatav või saab selle tooraineringlusse tagasi suunata. Seade ja selle tarvikud koosnevad erinevatest materjalidest nagu nt metallist ning plastmassidest. Suunake defektsed koostedetailid erijäätmete utiliseerimisse. Küsige erialakauplusest või vallavalitsusest järele!



### Vanad seadmed ei kuulu olmeprügisse!



Sümbol viitab sellele, et antud toodet ei tohi kasutatud elektri- ja elektroonikaseadmete direktiivi (2012/19/EL) ning siseriiklike seaduste kohaselt utiliseerida koos olmeprügiga. Kõnealune toode tuleb selleks ettenähtud kogumispunktis ära anda. See võib toimuda nt tagastamisega sarnase toote ostmisel või kasutatud elektri- ja elektroonikaseadmeid taaskäitavas pädevas kogumispunktis äraandmisega. Asjatundmatu ümberkäimine kasutatud seadmetega võib potentsiaalselt ohtlike ainete tõttu, nagu need sageli kasutatud elektri- ja elektroonikaseadmetes sisalduvad, keskkonnale ning inimeste tervisele negatiivset mõju avaldada. Lisaks annate toote asjakohase utiliseerimisega oma panuse loodusressursside efektiivsesse kasutusse. Kasutatud seadmete kogumispunktide kohta saate informatsiooni kohalikust linnavalitsusest, avalik-õiguslikest utiliseerimisasutustest, kasutatud elektri- ja elektroonikaseadmetega utiliseerimisega tegelevatest asutustest või oma prügieoettevõttest.

## 17. Rikete kõrvaldamine

Rike	Võimalik põhjus	Abinõu
Masinat ei saa sisse lülitada	<ul style="list-style-type: none"> <li>Võrgupinge puudub</li> <li>Süsiharjad ära kulunud</li> </ul>	<ul style="list-style-type: none"> <li>Kontrollige pingearvustust</li> <li>Viige masin klienditeeninduse töökotta</li> </ul>
Masin ei talitle või peatub äkki	<ul style="list-style-type: none"> <li>Voolukatkestus</li> <li>Mootor või lüliti defektne</li> </ul>	<ul style="list-style-type: none"> <li>Kontrollige kaitset / kontrollige seadmel ülekoormuskaitset</li> <li>Laske mootor või lüliti elektrispetsialistil üle kontrollida</li> </ul>
Masin jääb hõõveldamise ajal seisma	<ul style="list-style-type: none"> <li>Hõõvelnoad nürid/kulunud</li> <li>Ülekoormuskaitse on raken-dunud</li> <li>Liiga paksu laastu võtmine</li> </ul>	<ul style="list-style-type: none"> <li>Vahetage või teritage noad</li> <li>Lülitage mootor pärast mahajahtumisaega taas sisse</li> <li>Vähendage võetava laastu paksust.</li> </ul>
Töödetail kiilub paksus-hõõveldamisel kinni	<ul style="list-style-type: none"> <li>Lõikesügavus liiga suur</li> </ul>	<ul style="list-style-type: none"> <li>Vähendage lõikesügavust ja töödelge töödetali mitme töökäiguga</li> </ul>
Pöörded langevad hõõveldamise ajal	<ul style="list-style-type: none"> <li>Liiga paksu laastu võtmine</li> <li>Nürid noad</li> </ul>	<ul style="list-style-type: none"> <li>Vähendage võetava laastu paksust</li> <li>Vahetage noad välja</li> </ul>
Pealispinna ebarahuldav seisund	<ul style="list-style-type: none"> <li>Hõõvelnoad nürid/kulunud</li> <li>Hõõvelnoad laastudega ummistunud</li> <li>Ebaühtlane pealeandmine</li> </ul>	<ul style="list-style-type: none"> <li>Vahetage või teritage noad</li> <li>Eemaldage laastud</li> <li>Andke töödetali konstantse survega ja vähendatud pealeandekiirusega peale</li> </ul>
Töödeldud pealispind liiga kare	<ul style="list-style-type: none"> <li>Töödetail sisaldab veel liiga palju niiskust</li> </ul>	<ul style="list-style-type: none"> <li>Kuivatage töödetail</li> </ul>
Töödeldud pealispind praguline	<ul style="list-style-type: none"> <li>Töödetali töödeldi vastu kasvusuunda</li> <li>Korraga hõõveldati maha liiga palju materjali</li> </ul>	<ul style="list-style-type: none"> <li>Töödelge töödetali vastassuunast</li> <li>Töödelge töödetali mitme töökäiguga</li> </ul>
Töödetali liiga väike ettenihe paksushõõveldamisel	<ul style="list-style-type: none"> <li>Paksuslaud vaigune</li> <li>Ettenihkerullid liiga libedad</li> </ul>	<ul style="list-style-type: none"> <li>Puhastage ja kandke peale libestusvaha</li> <li>Karestage kergelt lihvpaberiga</li> </ul>
Laastude väljajaitja paksushõõveldamisel ummistunud (ilma imusüsteemita)	<ul style="list-style-type: none"> <li>Liiga paksu laastu võtmine</li> <li>Nürid noad</li> <li>Liiga märg puit</li> </ul>	<ul style="list-style-type: none"> <li>Vähendage võetava laastu paksust</li> <li>Vahetage noad välja</li> <li>Kuivatage töödetail</li> </ul>
Laastude väljalase koos imusüsteemiga riht- või paksushõõveldamisel ummistunud	<ul style="list-style-type: none"> <li>Imu liiga nõrk</li> </ul>	<ul style="list-style-type: none"> <li>Tuleb kasutada imuseadet, mis tagab imuühendusotsakul õhukiiruse vähemalt 20 m/s</li> </ul>

Regulaarne hooldusperiood		Iga kord enne käiku- võtmist	Vajaduse korral	Kord nädalas	6 kuu järel
Höövelnugade kontrollimine laitmatu seisundi suhtes	Kontrollige	X			
	Asendage		X		X
Ohutusseadiste talitluskõlblikkuse kontrollimine	Kontrollige	X			
	Asendage		X		
Masina puhastamine tolmust / laastudest	Puhastage	X			
Ajamirihmade kontrollimine pinge ja seisundi / ärakulumise suhtes	Kontrollige		X		
	Asendage				
Kõigi liikuvate ühendusdetailide õlitamine / määrimine				X	X

## Simbolių ant įrenginio aiškinimas

Šiame žinyne naudojami simboliai turi atkreipti Jūsų dėmesį į galimą riziką. Saugos simboliai ir juos lydintys paaiškinimai turi būti tiksliai suprasti. Patys įspėjimai rizikos nepašalina ir negali pakeisti tinkamų nelaimingų atsitikimų prevencijos priemonių.

	Prieš eksploatacijos pradžią perskaitykite naudojimo instrukciją ir saugos nurodymus bei jų laikykitės!!
	Naudokite klausos apsaugą!
	<b>Dėvėkite respiratorių.</b> Apdirbant medieną ar kitas medžiagas gali susidaryti sveikatai kenksmingų dulkių. Asbesto turinčių medžiagų apdoroti negalima!
	<b>Užsidėkite apsauginius akinius.</b> Dėl darbo metu susidarantių žiežirbų arba nuo prietaiso lekiančių drožlių, pjuvenų ir dulkių galima prarasti regėjimą.
	<b>DĖMESIO!</b> Sužalojimo pavojus! Veikimo metu niekada nepasiekite į obliavimo peilį.
	Norėdami pakeisti peilius, mūvėkite apsaugines pirštines!
	Apsaugos nuo perkrovos jungiklis
	Pastūmos kryptis
	<b>Dėmesio!</b> Su Jūsų sauga susijusias vietas mes pažymėjome šiuo ženklu

**Turinys:**
**Puslapis:**

1.	Ižanga .....	214
2.	Irenginio aprašymas .....	214
3.	Komplektacija .....	215
4.	Naudojimas pagal paskirtį .....	215
5.	Saugos nurodymai .....	215
6.	Techniniai duomenys .....	218
7.	Lišpakavimas .....	218
8.	Pasiruošimas darbui .....	218
9.	Montavimas .....	219
10.	Eksplotavimas .....	220
11.	Darbo nurodymai .....	221
12.	Elektros prijungimas .....	221
13.	Valymas, techninė priežiūra ir atsarginių dalių užsakymas .....	222
14.	Transportavimas .....	223
15.	Laikymas .....	223
16.	Utilizavimas ir pakartotinis atgavimas .....	223
17.	Sutrikimų šalinimas .....	224

## 1. Įžanga

### Gamintojas:

Scheppach GmbH  
Günzburger Str. 69  
D - 89335 Ichenhausen

### Gerbiamas Kliente,

mes linkime Jums daug džiaugsmo ir didelės sėkmės dirbant su nauju įrenginiu.

### Nurodymas

Pagal galiojančią Atsakomybės už gaminį įstatymą šio įrenginio gamintojas neatsako už žalą, kuri atsiranda šiame įrenginyje arba dėl jo:

- netinkamai naudojant,
- nesilaikant naudojimo instrukcijos,
- remontuojant tretiesiems asmenims, neįgalotiems specialistams,
- montuojant ir keičiant neoriginalias atsargines dalis,
- naudojant ne pagal paskirtį,
- sugedus elektros įrangai, nesilaikant elektrai keliamai reikalavimų ir VDE nuostatų 0100, DIN 57113 / VDE0113.

### Atkreipkite dėmesį

Prieš montuodami ir pradėdami eksploatuoti perskaitykite visą naudojimo instrukcijos tekstą.

Ši naudojimo instrukcija turi Jums palengvinti susipažinti su Jūsų elektros įrankiu ir jo naudojimo pagal paskirtį galimybėmis.

Naudojimo instrukcijoje pateikiami nurodymai, kaip su elektros įrankiu dirbti saugiai, tinkamai ir ekonomiškai bei kaip išvengti pavojų, sutaupyti remonto išlaidų, sutrumpinti elektrinio įrankio prastovos laikus bei padidinti patikimumą ir pailginti eksploatavimo trukmę.

Be šioje naudojimo instrukcijoje pateiktų saugos nuostatų, būtinai privalote laikytis elektros įrankio eksploatavimui galiojančių taisyklių.

Laikykitės naudojimo instrukciją plastikiniame maišelyje, apsaugoję nuo purvo ir drėgmės prie elektros įrankio. Prieš pradėdami dirbti, visi operatoriai ją privalo perskaityti ir jos atidžiai laikytis. Prie elektros įrankio leidžiama dirbti tik asmenims, instruktuotiems, kaip jį naudoti ir informuotiems apie su tuo susijusius pavojus. Būtina laikytis reikalaujamo amžiaus cenzo.

Be šioje naudojimo instrukcijoje pateiktų saugos nurodymų ir specialių Jūsų šalies reikalavimų, būtina laikytis medžio apdirbimo mašinų eksploatavimui visuotinai pripažintų technikos taisyklių.

Mes neatsakome už nelaimingus atsitikimus arba pažeidimus, atsiradusius nesilaikant šios instrukcijos ir saugos nurodymų.

## 2. Įrenginio aprašymas

1. Staklių korpusas
2. Ruošinių apatinė ritininė atrama
3. Rankenėlės dengiamasis gaubtelis
4. Aukščio reguliavimo rankenėlė
5. Išsiurbimo adapteris
6. Išėjimo stalas
7. Rankena
8. Skalės rodyklė
9. Aukščio skalė
10. Staklių pagrindas
11. Tvirtinimo skylės
12. Tiekimo stalas
13. Anglinių šepetėlių uždangalas
14. Pjovimo gylio matavimo prietaisas
15. Oblavimo stalas
16. Oblavimo mazgas
17. Apsaugos nuo perkrovos jungiklis
18. Jj./išj. jungiklis
19. Tinklo laidas
20. Išsiurbimo gaubto rievėtasis varžtas
21. Magnetas
22. Raktas su vidiniu šešiabriauniu
23. Poveržlė
24. Varžtas su vidiniu šešiabriauniu
25. Išsiurbimo atvamzdis
26. Rankenėlės tvirtinimo anga
27. Išsiurbimo gaubtas
28. Stūmiklis
29. Transportavimo fiksatorius
30. Apsauginė plėvelė
31. Stūmiklio laikiklis
32. Magnetinis laikiklis
33. Rakto su vidiniu šešiabriauniu laikiklis
34. Obliaus veleno uždangalas
35. Obliaus veleno uždangalo varžtas su vidiniu šešiabriauniu
36. Oblavimo peilio srieginė jungtis
37. Veržiamoji plokštelė
38. Oblavimo peilis
39. Oblavimo peilio fiksavimo spyruoklės
40. Obliaus velenas
41. Oblavimo peilio tvirtinimo kaiščiai
42. Nuo atatrakos saugantys kumšteliai
43. Srieginis strypas, skirtas oblavimo mazgo aukščiu nustatyti

44. Aukščio nustatymo krepčiosios kolonos

### 3. Komplektacija

- 1x reismusinės obliavimo staklės
- 1x išsiurbimo gaubtas
- 2x rievėtieji varžtai
- 2x magnetai
- 1x išsiurbimo adapteris
- 1x aukščio reguliavimo rankenėlė
- 1x varžtas su vidiniu šešiabriauniu
- 1x poveržlė
- 1x raktas su vidiniu šešiabriauniu
- 1x stūmiklis
- 1x naudojimo instrukcija

### 4. Naudojimas pagal paskirtį

Reismusinėmis staklėmis iki norimo pločio ir storio galite nuobliuoti visų rūšių pjautinę, stačiakampę medieną.

Reismusinės staklės buvo sukonstruotos specialiai kietai medienai obliuoti.

Įrenginys netinka išdrožoms, įpjovoms daryti. Lizdams drožti arba formuoti.

Šiuo įrenginiu draudžiama apdirbti metalines dalis arba pleišėjančias medžiagas.

Neapdirbkite medienos, kuri yra su daugybe šakų arba šakų skylių.

Atkreipkite dėmesį į tai, kad ruošinys būtų be kabelių, lynų, virvių, vinių arba pan.

Tinkamais varžtais / varžtuvais stakles reikia pritvirtinti prie grindų / darbinės plokštės, nes kyla pavojus apvirsti. (9 + 10 pav.)

Įrenginį naudoti tik pagal paskirtį. Bet koks kitas naudojimas yra naudojimas ne pagal paskirtį.

Už bet kokį pažeidimą, atsiradusi dėl netinkamo naudojimo, atsako vartotojas arba operatorius, o ne gamintojas.

Naudojimo pagal paskirtį dalis taip pat yra saugos nurodymų, montavimo instrukcijos ir naudojimo instrukcijoje pateiktų eksploatavimo nurodymų laikymasis.

Asmenys, kurie mašiną valdo ir atlieka jos techninę priežiūrą, turi būti su ja susipažinę ir informuoti apie galimus pavojus.

Be to, būtina tiksliai laikytis galiojančių nelaimingų atsitikimų prevencijos taisyklių.

Taip pat reikia laikytis kitų bendrųjų taisyklių iš darbo medicinos ir augimo technikos sričių.

Atlikus staklių modifikacijas, už su tuo susijusią žalą gamintojas neatsako.

Stakles leidžiama eksploatuoti tik su gamintojo originaliomis dalimis ir priedais.

Laikykitės gamintojo saugos, darbo ir techninės priežiūros reikalavimų bei techniniuose duomenyse nurodytų matmenų.

Atkreipkite dėmesį į tai, kad mūsų įrenginiai nėra skirti naudoti komerciniams, amatiniams arba pramoniniams tikslams. Mes neteikiama garantijos, kai prietaisas naudojamas komercinėse, amatininkų arba pramoninėse įmonėse arba panašioms darbams.

### 5. Saugos nurodymai

#### Bendrieji saugos nurodymai

**⚠ DĖMESIO!** Naudojant elektrinius įrankius, norint apsisaugoti nuo elektros smūgio, pavojaus susižaloti ir gaisro pavojaus, būtina imtis pagrindinių saugos priemonių. Prieš naudodami šį elektrinį įrankį, perskaitykite visus šiuos nurodymus ir laikykitės saugos nurodymus saugioje vietoje.

#### Palaikykite savo darbo zonoje tvarką.

- 1 Tvarkykite savo darbo sritį
  - Dėl netvarkos darbo zonoje gali įvykti nelaimingų atsitikimų.
- 2 Atsižvelkite į aplinkos poveikį.
  - Saugokite elektrinius įrankius nuo lietaus.
  - Nenaudokite elektrinių įrankių drėgnoje arba šlapioje aplinkoje.
  - Pasirūpinkite geru darbo zonos apšvietimu.
  - Nenaudokite elektrinių įrankių ten, kur kyla gaisro arba sprogimo pavojus.
- 3 Apsisaugokite nuo elektros smūgio.
  - Stenkitės nesiliesti prie įžemintų dalių (pvz., vamzdžių, radiatorių, elektrinių viryklių, šaldymo aparatų).
- 4 Žiūrėkite, kad kiti asmenys laikytųsi atokiau.
  - Neleiskite kitiems asmenims, ypač vaikams, liestis prie elektrinio įrankio arba kabelio. Žiūrėkite, kad jie būtų toliau nuo darbo zonos.
- 5 Laikykitės nenaudojamus elektrinius įrankius saugioje vietoje.
  - Nenaudojamus elektrinius įrankius reikėtų padėti į sausą, aukščiau esančią arba rakinamą vietą vaikams nepasiekiamoje vietoje.

- 6 Neperkraukite elektrinio įrankio.
  - Nurodytame galios diapazone dirbsite geriau ir saugiau.
- 7 Naudokite tinkamą elektrinį įrankį.
  - Sunkiems darbams nenaudokite mažos galios elektrinių įrankių.
  - Nenaudokite elektrinio įrankio nenumatytiems tikslams. Pavyzdžiui, nenaudokite rankinio diskinio pjūklo medžių šakoms arba pliauskoms pjauti.
- 8 Vilkėkite tinkamus drabužius.
  - Nevilkėkite plačių drabužių arba papuošalų, kuriuos galėtų pagriebti judančios dalys.
  - Dirbant lakia rekomenduojama avėti neslidžiais batais.
  - Ant ilgų plaukų užsidėkite plaukų tinklelį.
- 9 Naudokite apsaugines priemones.
  - Užsidėkite apsauginius akinius.
  - Dirbdami dulkėse, užsidėkite kvėpavimo kaukę.
- 10 Kai apdirbate medieną, į medieną panašias
  - Jei dulkių išsiurbimo ir surinkimo įtaisų jungtys yra, įsitinkinkite, kad jie yra prijungti ir tinkamai naudojami.
- 11 Nenaudokite kabelio tam neskirtiems tikslams.
  - Nenaudokite kabelio, norėdami ištraukti kištuką iš kištukinio lizdo. Apsaugokite kabelį nuo karščio, alyvos ir aštrių briaunų.
- 12 Pritvirtinkite ruošinį.
  - Ruošiniui pritvirtinti naudokite veržiklius arba spaustuvus. Taip jis bus saugiau laikomas nei Jūsų ranka.
- 13 Venkite nestandartinės kūno padėties.
  - Stovėkite stabiliai ir visada išlaikykite pusiausvyrą.
- 14 Kruopščiai prižiūrėkite savo įrankius.
  - Pjovimo įrankiai turi būti aštrūs ir švarūs, kad būtų galima dirbti geriau ir saugiau.
  - Laikykites tepimo ir įrankių keitimo nurodymų.
  - Reguliariai tikrinkite elektrinio įrankio prijungimo laidą ir, jei jis pažeistas, paveskite jį patikrinti pripažintam specialistui.
  - Reguliariai tikrinkite ilginamuosius laidus ir, jei jie pažeisti, juos pakeiskite.
  - Rankenos turi būti sausas, švarios ir ant jų neturi būti alyvos bei tepalo.
- 15 Ištraukite kištuką iš kištukinio lizdo.
  - Kai nenaudojate elektrinio įrankio, prieš atlikdami jo techninę priežiūrą ir keisdami įrankius, pvz., pjūklo geležtę, grąžtą, frezą.
    - Jei dirbant obliavimo staklių peilių velenas blokuojamas dėl per didelės pastūmos jėgos arba įstrigusio ruošinio, išjunkite įrenginį ir atskirkite jį nuo tinklo. Išimkite ruošinį ir įsitinkinkite, kad obliavimo staklių peilių velenas laisvai juda. Įjunkite įrenginį ir dirbkite iš naujo su mažesne pastūmos jėga.
- 16 Nepalikite uždėtų įrankių raktų.
  - Prieš įjungdami patikrinkite, kad būtų pašalinti raktai ir nustatyto įrankiai.
- 17 Venkite neplanuoto paleidimo.
  - Įkišdami kištuką į kištukinį lizdą, įsitinkinkite, kad jungiklis išjungtas.
- 18 Naudokite ilginamąjį kabelį išorės sričiai.
  - Naudokite lauke tik tam skirtus ir atitinkamai pažymėtus ilginamuosius kabelius.
- 19 Visada būkite atidūs.
  - Žiūrėkite, ką darote. Pradėkite dirbti apgalvotai. Nenaudokite elektrinio įrankio nesusikoncentravę.
- 20 Patikrinkite elektrinį įrankį, ar nėra galimų pažeidimų.
  - Prieš tolesnį elektrinio įrankio naudojimą apsauginius įtaisus arba šiek tiek pažeistas dalis reikia kruopščiai patikrinti, ar jos nepriekaištingai ir pagal paskirtį veikia.
  - Patikrinkite, ar judančios dalys nepriekaištingai veikia ir nestringa, ar dalys nepažeistos. Visos dalys turi būti tinkamai sumontuotos ir įvykdyti visas sąlygas, kad būtų užtikrintas nepriekaištingas elektrinio prietaiso eksploatavimas.
  - Pažeistus apsauginius įtaisus ir dalis pagal paskirtį turi suremontuoti arba pakeisti pripažintos specializuotos dirbtuvės, jei naudojimo instrukcijoje nenurodyta kitaip.
  - Pažeistus jungiklius reikia pakeisti klientų aptarnavimo tarnybos dirbtuvėse.
  - Nenaudokite elektrinių įrankių, kurių jungiklis neįsijungia arba neišsijungia.
- 21 DĖMESIO!**
  - Naudojant kitus įstatomus įrankius ir priedus, galima susižaloti.
- 22 Paveskite elektrinį įrankį suremontuoti kvalifikuotam elektrikui.
  - Šis elektrinis įrankis atitinka tam tikras saugos nuostatas. Remontuoti leidžiama tik kvalifikuotam elektrikui, naudojant originalias atsargines dalis. Kitais atvejais naudotojas gali patirti nelaimingų atsitikimų.



Šis įrenginys neskirtas naudoti asmenims (tame tarpe ir vaikams), turintiems ribotus fizinius, jutiminius arba dvasinius įgūdžius arba nepakankamai patirties ir (arba) žinių, išskyrus, kai juos prižiūri už jų saugą atsakingas asmuo arba jie gavo nurodymus, kaip naudoti įrenginį. Vaikai turėtų būti prižiūrimi, norint įsitikinti, kad jie nežais su įrenginiu.

**⚠ ĮSPĖJIMAS!** Eksploatuojant šis elektrinis įrankis sudaro elektromagnetinį lauką. Tam tikromis aplinkybėmis šis laukas gali veikti aktyvius arba pasyvius medicininius implantus. Norint sumažinti rimtų arba mirtinų sužalojimų pavojų, prieš naudojant elektrinį įtaisą, asmenims su mediciniais implantais rekomenduojame pasikonsultuoti su savo gydytoju arba medicininių implantų gamintoju.

### Specialūs saugos nurodymai

- Nenaudokite atšipusių peilių. Atatrunkos pavojus!
- Pjovimo blokas turi būti visiškai uždengtas.
- Trumpiems ruošiniams obliuoti naudokite stūmiklį.
- Siauriems ruošiniams obliuoti reikėtų imtis papildomų saugos priemonių. Gali reikėti naudoti skersinio prispaudimo įtaisus ir spyruoklinius uždangalus, kad būtų garantuotas saugus darbas.
- Įrenginys netinka išdrožoms daryti.
- Reguliariai tikrinkite apsaugos nuo atatrunkos įtaisą ir pastūmos velenėlį.
- Įrenginius, kurie yra su drožlių nuėmimo įtaisais ir nuėmimo įtaisų gaubtais, reikėtų prijungti prie atitinkamų įrenginių. Medžiagos rūšis gali neigiamai paveikti dulkių susidarymą.
- Įrenginys tinka tik medienai ir panašioms medžiagoms pjauti.
- Jei peilis nusidėvėjęs iki 5 %, jį reikia pakeisti.
- Jei nėra stūmiklio, kyla pavojus. Nenaudojamą stūmiklį visada reikia laikyti šalia mašinos.
- Jei rankiniu būdu įvedami maži ruošiniai, kyla didelis pavojus susižaloti. Būtina laikytis gamintojo rekomendacijų, kaip naudoti stūmiklį.
- Netinkamai išlygiavus apsauginius uždangalus, pastūmos stalą arba groteles, situacijos gali tapti nevaldomos.
- Dėl pažeistų arba nešvarių ruošinių kyla pavojus. Šiuo įrenginiu draudžiama apdirbti metalines dalis arba pleišėjančias medžiagas. **Pavojus susižaloti!**
- Norėdami pjauti ilgus ruošinius, padėkite juos ant stalo su ratukais arba ant kito atraminio įtaiso. Kitaip ruošinys gali tapti nevaldomas.

- Mašina tinka tik obliavimui ir reismusiniam obliavimui.
- Jei turite dirbti prie mašinos, visada vilkėkite tinkamus apsauginius drabužius:
  - klausos apsaugą, skirtą apsaugoti nuo klausos sutrikdymo,
  - kvėpavimo apsaugą, kad neįkvėptumėte pavojingų dulkių dalelių,
  - apsaugines pirštines, kad apsaugotumėte nuo susižalojimo aštriomis briaunomis arba peiliais,
  - apsauginius akinius, kad akių nesužalotų aplink skriejančios dalelės.
- Bet kokioms aplinkybėmis reikėtų vengti tokių situacijų: pirmalaikio pjovimo proceso nutraukimo (obliavimo, kai apimamas ne visas ruošinio ilgis; nelygių medienos dalių, kurios netolygiai priglunda prie pastūmos stalo, obliavimo).

**⚠ DĖMESIO!** Jei pagrindinė tinklo jungtis yra blogos būklės, įjungiant įrenginį, gali įvykti trumpasis jungimas. Tai gali turėti įtakos ir kitoms funkcijoms (pvz., gali įsižiebt kontrolinės lemputės). Jei atsirastų pagrindinės tinklo jungties sutrikimų, dėl pagalbos ir informacijos kreipkitės į vietos elektros tiekėją.

### Liekamosios rizikos

Nors ir naudojant pagal paskirtį, galimi tam tikri liekamosios rizikos veiksniai. Dėl reikalingos darbų eigos galimi tokie sužalojimai:

### ⚠ ĮSPĖJIMAS! Pavojus susižaloti!

pirštų ir rankų, prisilietus prie obliavimo staklių peilių veleno neuždengtose srityse, keičiant įrankius; be to, jie / jos gali būti prispausti atidarant apsauginį uždangalą.

- Akių sužalojimai
- įstūmimo ir išleidimo angoje
- dėl pavojingos atatrunkos
- Pavojus dėl elektros srovės netinkamai prijungus elektros linijas.
- eksploatuojant be išsiurbimo įtaiso arba drožlių maišo, gali susidaryti sveikatai kenksmingų medžio dulkių.
- dėl išsviedžiamų dalių
- Dėl ruošinyje esančių metalinių dalių gali atšipti arba būti sugadinti peiliai.
- kvėpavimo takų dirginimas, jei naudojamas tinkamas respiratorius nuo dulkių;

### ⚠ ĮSPĖJIMAS! Klausos sutrikdymas!

Būnant ilgą laiką šalia veikiančio įrenginio, gali būti sutrikdyta klausos. **Naudokite klausos apsaugą!**

Neakivaizdžių liekamųjų rizikų gali kilti net ir laikantis naudojimo instrukcijos.

### Elgsena avariniu atveju

Imkitės sužalojimui reikalingų atitinkamų pirmosios pagalbos priemonių ir kuo skubiau iškvieskite kvalifikuotą gydytoją.

Apsaugokite nukentėjusįjį nuo kitų sužalojimų ir palikite jį ramybėje. Galimam nelaimingam atsitikimui visada netoliese darbo vietoje reikia turėti vaistinėlę pagal DIN 13164. Iš vaistinėlės paimtą medžiagą iš karto vėl papildykite. Kai prašote pagalbos, nurodykite šiuos duomenis:

1. Nelaimingo atsitikimo vieta
2. Nelaimingo atsitikimo rūšis
3. Sužeistųjų skaičius
4. Sužalojimų rūšis

## 6. Techniniai duomenys

Išmatavimai l x P x A	630 x 580 x 500 mm
Variklis	230 V / 50 Hz
Variklio galia	1500 W
Variklio apsauga	taip
Maksimalus obliuojamas plotis	330 mm
Maks. obliavimo aukštis	152 mm
Min. obliavimo ilgis	152 mm
Drožlės nupjovimas	0,8 - 2,8 mm
Pastūmos greitis	7,4 m/min
Tuščiosios eigos sūkių skaičius	8500 min <sup>-1</sup>
Peilių skaičius	2
Svoris	30,5 kg

Galimi pakitimai!

### Triukšmas ir vibracija

⚠ **Ispėjimas:** triukšmas gali turėti didelės įtakos Jūsų sveikatai. Jei mašinos skleidžiamas triukšmas viršija 85 dB (A), naudokite klausos apsaugą.

Garso slėgio lygis $L_{pA}$	83,8 dB(A)
Garso galios lygis $L_{wA}$	96,8 dB(A)
Neapibrėžtis $K_{wA/pA}$	3 dB

Apribokite susidarantį triukšmą ir vibraciją iki minimumo!

- Naudokite tik nepriekaištingus įrenginius.
- Įrenginį reguliariai techniškai prižiūrėkite ir valykite.
- Pritaikykite savo darbo būdą įrenginiui.
- Neperkraukite įrenginio.
- Prireikus paveskite įrenginį patikrinti.
- Kai įrenginys nenaudojamas, jį išjunkite.

## 7. Lišpakavimas

Atidarykite pakuotę ir atsargiai išimkite įrenginį.

Nuimkite pakavimo medžiagą ir ištraukite pakavimo / transportavimo fiksatorius (jei yra).

Patikrinkite, ar komplekte viskas yra.

Patikrinkite įrenginį ir priedus, ar transportuojant jie nebuvo pažeisti.

Jei įmanoma, saugokite pakuotę, kol nepasibaigs garantinis laikotarpis.

Prieš naudodami, pagal naudojimo instrukciją susipažinkite su įrenginiu.

Priedams bei greitai susidėvinčioms ir atsarginėms dalims naudokite tik originalias dalis. Atsarginių dalių įsigysite iš savo prekybos atstovo.

Užsakydami nurodykite mūsų gaminių numerius bei įrenginio tipą ir pagaminimo metus.

### ⚠ DĖMESIO

**Įrenginys ir pakavimo medžiagos nėra vaikų žaislas! Vaikams su plastikiniais maišeliais, plėvelėmis ir mažomis dalimis žaisti draudžiama! Pavojus praryti ir uždusti!**

## 8. Pasiruošimas darbui

⚠ **DĖMESIO!** Prieš pradėdami eksploatuoti, įrenginį būtinai iki galo sumontuokite!

**Prieš naudodami kaskart patikrinkite:**

- Ar tinkamai veikia įj./išj. jungiklis, įsk. avarinį išjungiklį (jei yra)
- **Nejudamuosius apsaugus** vieną po kito atidarydami kiekvieną apsaugą, kad išjungtumėte mašiną ir patikrintumėte, ar neįmanoma mašinos įjungti kaskart, kai atidaromas apsauginis įtaisas
- **Stabdį** atlikite veikimo patikrą ir nustatykite, ar sustabdoma per nurodytą stabdymo laiką. Jei mašina yra su mechaniniu stabdžiu, stabdį reikia patikrinti kaskart, kai suveikia apsauga nuo perkrovo.

- **Nuo atatranks saugančius kumštelius**  
bent kartą per darbo pamainą apžiūrėkite ir nustatykite, kad jie yra geros darbinės būsenos, pvz., ar dėl smūgių nepažeistas kontaktinis paviršius ir ar nuo atatranks saugantys kumšteliai dėl savosios masės gali nekliudomai grįžti atgal.
- **Obliavimo peilis**  
ar nepažeistas ir gerai pritvirtintas

**Mašiną leidžiama naudoti tik tada, jei įvykdytos visos sąlygos**

- Naudokite tik gerai išgaląstus ir techniškai prižiūrėtus peilius. Naudokite tik mašinai sukonstruotus peilius.
- Trumpiems ruošiniams apdirbti naudokite nepažeistus stūmiklius.
- Prijunkite mašiną prie dulkių arba drožlių išsiurbimo įtaiso.
- Prieš darbų pradžią įsitinkinkite, kad atrama gerai pritvirtinta.
- Įsitinkinkite, kad visada galėsite išlaikyti pusiausvyrą. Atsistokite mašinos šone.
- Veikiant mašinai, laikykite rankas saugiu atstumu nuo pjovimo velenėlio ir nuo tos vietos, kurioje išstumiamos drožlės.
- Pradėkite obliuoti tik tada, kai pjovimo velenėlis pasieks savo reikalingą sūkių skaičių.
- Be to, atkreipkite dėmesį į tai, kad ruošinys būtų be kabelių, lynų, virvių arba pan. Neapdirbkite medienos, kuri yra su daugybe šakų arba šakų skylių.
- Obliavimo proceso pabaigoje ilgus ruošinius užfiksuokite, kad neapvirštų. Tam naudokite, pvz., ritininį stovą arba panašius įtaisus.
- Griežtai draudžiama pašalinti drožles ir atplaišas veikiant mašinai.
- Užsikišus mašinai, ją iš karto išjunkite. Ištraukite tinklo kištuką ir išimkite įstrigusį ruošinį.
- Baigę naudoti, nustatykite mažiausią pjovimo dydį, kad apsisaugotumėte nuo pavojaus susižaloti.

**⚠ DĖMESIO!**

Tinkamais varžtais / varžtuvais mašiną reikia pritvirtinti prie grindų / darbinės plokštės, nes kyla pavojus apvirsti. (9 + 10 pav.)

- Prieš prijungdami įsitinkinkite, kad duomenys ant prietaiso duomenų lentelės sutampa su tinklo duomenimis.

**⚠ ĮSPĖJIMAS!** Prieš atlikdami bet kokius valymo, nustatymo, techninės priežiūros arba remonto darbus, iš tinklo išjunkite pagrindinės elektros srovės tiekimo kištuką!

- Reguliariai tikrinkite, ar peiliai ir skląščiai gerai pritvirtinti peilių blok.

- Peiliai iš peilių bloko gali išsikišti ne daugiau nei 1 mm.
- Patikrinkite nuo atatranks saugančius kumštelius, ar jie nepriekaištingai veikia.
- Visada užsidėkite akių apsaugą.
- Niekada nepjunkite įgaubtumų, dygių arba formų.
- Prieš pradėdami eksploatuoti reikia tinkamai sumontuoti visus dangčius ir saugos įtaisus.
- Obliavimo peilis turi laisvai sukstis.

## 9. Montavimas

### 9.1 Stabilus obliavimo staklių pritvirtinimas (9 + 10 pav.)

- Keturiais varžtais pritvirtinkite stakles ant tvirto pagrindo.
- Tam staklių pagrinde (10) visose keturiose pusėse yra Ø 10 mm tvirtinimo skylės (11). Tvirtinimo atstumą galite matyti 9 pav.

### 9.2 Tiekimo (12) ir išėjimo (6) stalai (3 pav.)

- Tiekimo (12) ir išėjimo (6) stalai sumontuoti iš anksto ir, norint juos supakuoti, užlenkti į viršų.
- Tiekimo (12) ir išėjimo (6) stalai atlenkite žemyn.

### 9.3 Aukščio reguliavimo rankenėlės (4) montavimas (4 pav.)

- Iš pradžių nuimkite rankenėlės (3) dengiamąjį gaubtelį nuo aukščio reguliavimo rankenėlės (4).
- Įstatykite aukščio reguliavimo rankenėlę (4) į rankenėlės tvirtinimo angą (26).
- Po to užfiksuokite varžtu su vidiniu šešiabriauniu (24) ir poveržle (23). Tada ją tvirtai priveržkite raktu su vidiniu šešiabriauniu (22) pagal laikrodžio rodyklę. Tuo tikslu laikykite aukščio reguliavimo rankenėlę.
- Po to vėl uždėkite rankenėlės (3) dengiamąjį gaubtelį nuo aukščio reguliavimo rankenėlės (4).

### 9.4 Transportavimo fiksatoriaus ir apsauginės plėvelės pašalinimas (5 + 6 pav.)

- Ištraukite transportavimo fiksatorių (29) iš staklių. Prireikus pakelkite obliavimo mazgą (16) aukščio reguliavimo rankenėle (4) pagal laikrodžio rodyklę. Nuimkite nuo obliavimo stalo (15) apsauginę plėvelę (30).

## 9.5 Išsiurbimo gaubto (27) montavimas

(7 + 8 pav.)

- Sumontuokite išsiurbimo gaubtą (27) ant obliavimo mazgo (16) galinėje mašinos pusėje dviem išsiurbimo gaubto (20) rievėtaisiais varžtais. Išsiurbimo atvamzdis (7 + 8 pav. išsiurbimo adapteris (5) jau sumontuotas) nukreiptas priešinga kryptimi į aukščio reguliavimo rankenėlę (4).
- Prireikus sumontuokite / išmontuokite išsiurbimo adapterį (5).

## 9.6 Stūmiklio padėjimas (11 + 12 pav.)

- Sumontuokite stūmiklį (28), kaip parodyta 11+12 pav., galinėje staklių pusėje, naudodami abu stūmiklio laikiklio (31) varžtus. Nenaudojamą stūmiklį reikia laikyti šalia staklių.

## 10. Eksploatavimas

**⚠ DĖMESIO! Prieš pradėdami eksploatuoti, įrenginį būtina iki galo sumontuoti!**

**⚠ DĖMESIO! Prieš atlikdami bet kokius techninės priežiūros, valymo ir nustatymo darbus, ištraukite tinklo kištuką.**

**⚠ DĖMESIO!** Lyginamojo obliavimo ir reismusinės staklės buvo sukonstruotos specialiai kietai medienai obliuoti.

- Tam naudojami stipriai legiruoti peiliai (38). Reismusinio obliavimo metu ruošinio kontaktinis paviršius turi būti plokščias. Jei apdirbami didesni arba sunkesni ruošiniai, mašiną reikia pritvirtinti prie pagrindo.
- Įj./išj. jungiklis (18) yra kairėje mašinos pusėje. Mašinai įjungti paspauskite žalią mygtuką „I“. Mašinai išjungti paspauskite raudoną mygtuką „0“.
- Mašina yra su apsaugos nuo perkrovos jungikliu (17), skirtu varikliui apsaugoti. Perkrovos atveju mašina sustoja automatiškai. Netrukus apsaugos nuo perkrovos jungiklį (17) galima atstatyti vėl.

**⚠ DĖMESIO!** Staklės paleidžiamos, kai įspaudžiate apsaugos nuo perkrovos mygtuką!

- Apdirbdami ilgus ruošinius, naudokite stalus su ratukais arba panašų atraminį įtaisą. Papildomos įrangos galima įsigyti specializuotos prekybos vietose. Ją reikia laikyti obliavimo staklių tiekimo ir nuėmimo pusėje. Reikia nustatyti tokį aukštį, kad ruošinys mašinoje būtų kreipiamas horizontaliai ir jį būtų galima horizontaliai išimti.

## 10.1 Norimo aukščio nustatymas (13 pav.)

- Aukščio reguliavimo rankenėle (4) nustatykite norimą obliavimo mazgo (16) aukštį. Skalės rodyklė (8) aukščio skalėje (9) rodo obliavimo mazgo (16) aukštį virš obliavimo stalo (15).
- Čia yra svarbu obliavimo mazgo (16) aukštį nustatyti iš apačios į viršų, t. y. iš pradžių nuleiskite obliavimo mazgą (16) žemiau (apie 5 mm) nei pageidaujate. Po to pakelkite obliavimo mazgą (16) į viršų, į norimą aukštį.
- Vienas aukščio nustatymo rankenėlės apskūrimas atitinka maždaug 2 mm aukščio reguliavimą.

## 10.2 Pjovimo gylio matavimo prietaisais (14 pav.)

- Reismusinės staklės yra su gylio matavimo prietaisu (14). Rodyklė pjovimo gylio matavimo prietaise (14) rodo pjovimo gylį, kai ruošinys įstatomas tarp jo ir obliavimo stalo, esant nustatytam norimam obliavimo storiui.
- Pjovimo gylis neturėtų viršyti 2,8 mm. Prireikus, norint pasiekti reikalingą storį, ruošinį reikia obliuoti kelis kartus. Jei reikia, pamatuokite slankmačiu (neįeina į komplektaciją).

## 10.3 Reismusinių staklių eksploatavimas (15 pav.)

- Sujunkite tinklo kištuką su tinklo laidu (19).
- Paspauskite įj./išj. jungiklio (18) žalią mygtuką „I“, kad paleistumėte obliavimo stakles.
- Padėkite ruošinį ant tiekimo stalo (12).
- Norėdami įvesti ruošinį į stakles, atsistokite tiekimo angos šone. Kreipkite ruošinį obliavimo stalo (15) kryptimi.
- Įstumkite ruošinį lėtai ir tiesiai. Ruošinys įtraukiamas automatiškai. Kreipkite ruošiniai tiesiai obliavimo staklėmis.
- Norėdami išimti ruošinį iš staklių, atsistokite išleidimo stalo šone. Ilgus ruošinius atremkite ritinėmis atramomis.
- Baigę darbus, išjunkite mašiną. Tam paspauskite įj./išj. jungiklio (18) raudoną mygtuką „0“. Po to atjunkite mašiną nuo tinklo.

## 10.4 Išsiurbimo įrenginys (1 + 8 pav.)

- Prijunkite obliavimo staklių išsiurbimo atvamzdį (25), prireikus su išsiurbimo adapteriu (5), prie drožlių išsiurbimo įtaiso (neįeina į komplektaciją).
- Norėdami siurbti skiedras ir medžio dulkes, naudokite išsiurbimo įrenginį. Srauto greitis išsiurbimo atvamzdyje turi būti min. 20 m/s.

### 10.5 Oblivimo peilių keitimas (16–19 pav.)

**⚠ DĖMESIO!** Prieš atlikdami bet kokius techninės priežiūros, valymo ir nustatymo darbus, ištraukite tinklo kištuką.

- Galvinėje staklių pusėje ant oblivimo mazgo (16) yra obliaus veleno uždangalas (34). Ant jo yra du magnetiniai laikikliai (32) ir rakto su vidiniu šešiabriauniu laikiklis (33).
- Nuleiskite oblivimo mazgą iki galo žemyn (žr. 10.1).
- Nuimkite įsiurbimo gaubtą (27) (žr. 9.4).
- Nuimkite obliaus veleno uždangalą (34).
- Tam raktu su vidiniu šešiabriauniu (22) išsukite obliaus veleno uždangalo (35) keturis varžtus su vidiniais šešiabriauniais.

**⚠ DĖMESIO!** Oblivimo peiliai yra aštrūs! Norėdami pakeisti oblivimo peilius, visada mūvėkite tinkamas darbinės pirštines.

- Raktu su vidiniu šešiabriauniu (22) išsukite oblivimo peilių (36) 6 sriegines jungtis.
- Atsargiai pašalinkite veržiamąją plokštelę (37) ir oblivimo peilį (38) su abiem magnetais (21) nuo obliaus veleno (40). Atkreipkite dėmesį į tai, kad nepamestumėte abiejų oblivimo peilio fiksavimo spyruoklių (39).
- Dabar oblivimo peilį (38) galima pasukti arba įstatyti naują oblivimo peilį (38). Jei oblivimo peilį apskutumėte, jau naudotas ašmenis pažymėkite vandeniui atspariu pieštuku.
- Sumontuokite oblivimo peilį (38) ant obliaus veleno priešinga kryptimi. Atkreipkite dėmesį į tai, kad oblivimo peilio tvirtinimo kaiščiai (41) neleistų persistumti oblivimo peiliams (38). Be to, atkreipkite dėmesį į tai, kad abi oblivimo peilio fiksavimo spyruoklės (39) būtų taisyklingoje padėtyje. Toliau reguliuoti nereikia.
- Gerai priveržkite oblivimo peilio srieginę jungtį. Patikrinkite tai kelis kartus.
- Pirmiau aprašytus veiksmus pakartokite antrajam oblivimo peiliui (38), kurį galite pasiekti atsargiai sukdami obliaus veleną (40).
- Pakeitę oblivimo peilį, sumontuokite obliaus veleno uždangalą (34) ir išsiurbimo gaubtą (27) atvirkštine tvarka.

### 10.6 Anglinių šepetėlių keitimas (20 pav.)

**⚠ DĖMESIO!** Prieš atlikdami bet kokius techninės priežiūros, valymo ir nustatymo darbus, ištraukite tinklo kištuką.

- Maždaug po 50 darbo valandų patikrinkite šepetėlių būklę. Kai šepetėlis yra trumpesnis nei 3 mm, jį reikėtų pakeisti. (Reikia 2 vnt.). Visada keiskite poromis.

### 10.7 Ruošinių gražinimo ritinėliai (1 pav.)

Ruošinių gražinimo ritinėliai (2) skirti nuobliuotam ruošiniui gražinti arba padėti ant mašinos, nesubraižant mašinos korpuso (1).

## 11. Darbo nurodymai

- Dirbkite tik su aštriais oblivimo peiliais!
- Įstumkite ruošinį storesniu galu į priekį, tuščiaviduriu puse žemyn.
- Šiomis oblivimo staklėmis nupjaunama maks. 2,8 mm storio drožlė. Tačiau šį matmenį galima išnaudoti tik, esant šiems veiksniams:
  - kai ruošinio plotis yra 152 mm;
  - kai naudojami labai aštrūs oblivimo peiliai;
  - kai obliuojama minkšta mediena.
 Kitu atveju kyla pavojus, kad įrenginys bus perkrautas. Geriausia apdirbkite ruošinį keliais etapais, kol pasieksite norimą storį.
- Didėjant ruošinio pločio, reikia sumažinti nupjaunamos drožlės storį.
- Jei ruošinys lieka kyšoti, oblivimo mazgą pakelkite maždaug 1 mm (1/2 rankenėlės pasukimo). Jei įmanoma, obliuokite ruošinį išilgai plaušų.
- Paviršiaus kokybė yra geresnė, kai keliais etapais nupjaunama atitinkamai mažiau medžiagos.
- Jei iš karto nedirbsite toliau, stakles išjunkite.
- Ruošinių, kurie yra trumpesni nei 152 mm, apdoroti negalima.
- Tuo pačiu metu obliuokite maks. 2 ruošinius. Tiekite abiejose išorinėse pusėse.
- Trumpiems ruošiniams naudokite stūmiklį.

## 12. Elektros prijungimas

Prijungtas elektros variklis yra parengtas naudoti. Jungtis atitinka tam tikras DE ir DIN nuostatas. Kliento tinklo jungtis ir naudojamas ilginamasis laidas turi atitikti šiuos reikalavimus.

- Gaminys atitinka EN 61000-3-11 reikalavimus ir jam galioja specialios prijungimo sąlygos. Tai reiškia, kad naudoti bet kuriuose laisvai pasirenkamuose prijungimo taškuose draudžiama.
- Esant nepalankioms tinklo sąlygoms, gali laikinai svyruoti įtampa.
- Gaminys skirtas naudoti tik prijungimo taškuose, kurie
  - a) neviršija maksimaliai leidžiamos tinklo pilnutinės varžos  $Z_{max} = 0,357 \Omega$  arba
  - b) apkraunami nuolatine min. 100 A tinklo srove kiekvienai fazei.
- Jūs kaip naudotojas privalote užtikrinti, jei reikia, pasitaręs su savo energijos tiekimo įmone, kad prijungimo taškas, kuriame norite eksploatuoti gaminį, atitiktų vieną iš abiejų nurodytų reikalavimų a) arba b).

#### Svarbūs nurodymai

Esant variklio perkrovai, jis išsijungia savaime. Jam atvėsus (trukmė skirtinga), variklį galima įjungti vėl.

#### Pažeistas elektros prijungimo laidas

Dažnai pažeidžiama elektros prijungimo laidų izoliacija.

To priežastys gali būti:

- prispaudimo vietos, kai prijungimo laidai nutiesiami pro langus arba durų plyšius;
- sulenkimo vietos netinkamai pritvirtinus arba nutiesus prijungimo laidą;
- įpjovimo vietos pervažiaus prijungimo laidą;
- izoliacijos pažeidimai išplėšus iš sieninio kištukinio lizdo;
- įtrūkimai dėl izoliacijos senėjimo.

Tokių pažeistų elektros prijungimo laidų negalima naudoti ir dėl pažeistos izoliacijos jie yra pavojingi gyvybei. Reguliariai tikrinkite, ar elektros prijungimo laidai nepažeisti. Atkreipkite dėmesį į tai, kad tikrinant prijungimo laidas nekabotų ant elektros srovės tinklo. Elektros prijungimo laidai turi atitikti tam tikras VDE ir DIN nuostatas. Naudokite prijungimo laidas, pažymėtus H05VV-F. Žyma tipo pavadinime prijungimo kabelyje yra privaloma.

Naudojant vienfazį kintamosios srovės variklį, mašinoms su didele paleidimo srove (nuo 3000 vatų) rekomenduojame naudoti C 16 A arba K 16 A saugiklį!

## 13. Valymas, techninė priežiūra ir atsarginių dalių užsakymas

### Bendrieji techninės priežiūros darbai

Retkarčiais nuvalykite nuo įrenginio šluoste skiedras ir dulkes. Kad prailgintumėte įrenginio eksploatavimo trukmę, ieną kartą per mėnesį sutepkite pasukamas dalis. Netepkite variklio.

Plastikui valyti nenaudokite šerdinančių priemonių.

**⚠ ĮSPĖJIMAS!** Prieš atlikdami bet kokius valymo, nustatymo, techninės priežiūros arba remonto darbus, iš tinklo išjunkite pagrindinės elektros srovės tiekimo kištuką!

### 13.1 Valymas

- Stenkitės, kad apsauginiai įtaisai, vėdinimo plyšiai ir variklio korpusas būtų kuo švaresni ir nedulkėti. Esant mažam slėgiui, nuvalykite įrenginį švaria šluoste arba išpūskite suslėgtuoju oru.
- Rekomenduojame įrenginį išvalyti iš karto po kiekvieno naudojimo.
- Reguliariai valykite įrenginį drėgna šluoste su šiek tiek skystojo muilo. Nenaudokite valymo priemonių ir tirpiklių. Jie gali pažeisti plastikinę prietaiso dalis. Atkreipkite dėmesį į tai, kad į įrenginio vidų nepatektų vandens. Patekus į elektrinį įrenginį vandens, didėja elektros smūgio pavojus.
- Reguliariai išvalykite drožlių išmetimo angą ir (arba) dulkių išsiurbimo įtaisą.
- Niekada nepurkškite ant įrenginio vandens!

### 13.2 Techninė priežiūra

#### 13.2.1 Staklės (21 + 22 pav.)

Maždaug po 10 darbo valandų periodiškai sutepkite šias dalis:

- nuo atatranks saugančius kumštelių (42),
- srieginį strypą, skirtą obliavimo mazgo aukščiu nustatyti (43),
- aukščio nustatymo kreipiamąsias kolonas (44).

Naudokite tik sausas tepimo priemones.

Ant tiekimo stalo, išėjimo stalo, reismusinio stalo, tiekimo / išvedimo velenėlių ir nuo atatranks saugančių kumštelių neturi būti sakų. Nešvarius tiekimo / išvedimo velenėlius arba nuo atatranks saugančius kumštelių reikia išvalyti. Norint išvengti variklio perkaitimo, būtina reguliariai valyti vėdinimo angose susikaupusias dulkes. Pagerinkite stalų slydimo ypatybes, periodiškai juos apdorodami slydimo priemone.

### 13.2.2 Pjovimo įrankis

Nuo peilių, veržiamosios plokštelės ir obliaus veleno reguliariai pašalinkite sakus. Nuvalykite juos, naudodami atitinkamą sakų šalinimo priemonę.

### 13.3 Atsarginių dalių užsakymas:

Užsakant atsargines dalis, reikia nurodyti šiuos duomenis:

- įrenginio tipą,
- įrenginio gamtinio numerį,
- įrenginio ident. kodą,
- reikalingos atsarginės dalies numerį.

Šioje instrukcijoje neaprašytų remonto ir kitus darbus leidžiama atlikti tik kvalifikuotam personalui.

### Aptarnavimo informacija

Reikia atsižvelgti į tai, kad atitinkamos šio produkto detalės priklausomai nuo naudojimo arba natūraliai nusidėvi, arba yra reikalingos kaip darbinė medžiaga. Besidėvinčios detalės\*: Trapecinis diržas, Angliniai šepetėliai, Oblavimo peilis, Stūmiklis, Guminiai velenėliai

\* netiekiamos kartu su prietaisu!

Atsarginių dalių ir priedų įsigysite mūsų techninės priežiūros centre. Tam nuskenuokite tituliniam lapo esantį QR kodą.

## 14. Transportavimas

Transportuokite stakles tik už abiejų rankenų. (7)  
Norėdami transportuoti stakles, atjunkite jas nuo tinklo.

## 15. Laikymas

Laikykite įrenginį ir jo priedus tamsioje, sausoje, apsaugotoje nuo šalčio ir vaikams nepasiekiamoje vietoje. Optimali laikymo temperatūra yra nuo 5 iki 30 °C. Laikykite elektrinį įrankį originalioje pakuotėje. Uždenkite elektrinį įrankį, kad apsaugotumėte jį nuo dulkių arba drėgmės. Laikykite naudojimo instrukciją prie elektrinio įrankio.

## 16. Utilizavimas ir pakartotinis atgavimas



Siekiant išvengti transportavimo pažeisimų, įrenginys yra pakuotėje. Ši pakuotė yra žalia, taigi, ją galima naudoti pakartotinai arba grąžinti į medžiagų cirkuliacijos ciklą. Įrenginys ir jo priedai sudaryti iš įvairių medžiagų, pvz., metalo ir plastikų. Pristatykite sugedusias konstrukcines dalis į specialią atliekų utilizavimo punktą. Teiraukitės specializuotoje parduotuovėje arba bendrijos administracijos skyriuje!

### Nemeskite senų prietaisų į buitines atliekas!



Šis simbolis rodo, kad pagal Direktyvą dėl elektros ir elektroninės įrangos atliekų (2012/19/ES) ir nacionalinius įstatymus šio gaminio negalima mesti į buitines atliekas. Šį gaminį reikia atiduoti į tam numatytą surinkimo punktą. Tai galima, pvz., atlikti perkant atiduodant panašų gaminį arba pristatant į įgaliotą surinkimo vietą, kurioje paruošiami seni elektriniai ir elektroniniai prietaisai. Netinkamai elgiantis su senais prietaisais, dėl potencialiai pavojingų medžiagų, kurių dažnai būna senuose elektriniuose ir elektroniniuose prietaisuose, galimas neigiamas poveikis aplinkai ir žmonių sveikatai. Be to, tinkamai utilizuodami šį gaminį, prisidėsite prie efektyvaus natūralių išteklių panaudojimo. Informacijos apie senų prietaisų surinkimo punktus Jums suteiks miesto savivaldybėje, viešojoje utilizavimo įmonėje, įgaliotame senų elektrinių ir elektroninių prietaisų utilizavimo punkte arba Jūsų atliekas išvežančioje bendrovėje.

## 17. Sutrikimų šalinimas

Sutrikimas	Galima priežastis	Ką daryti
Mašina neįsijungia	<ul style="list-style-type: none"> <li>Nėra tinklo įtamos</li> <li>Susidėvėję angliniai šepetėliai</li> </ul>	<ul style="list-style-type: none"> <li>Patikrinkite maitinimo įtampą</li> <li>Pristatykite mašiną į klientų aptarnavimo dirbtuves</li> </ul>
Mašina neveikia arba staiga sustoja	<ul style="list-style-type: none"> <li>Elektros srovės tiekimo nutrūkimas</li> <li>Sugedęs variklis arba jungiklis</li> </ul>	<ul style="list-style-type: none"> <li>Patikrinkite saugiklį / įrenginio apsaugą nuo perkrovos</li> <li>Variklį arba jungiklį paveskite patikrinti kvalifikuotam elektrikui</li> </ul>
Obliuojant mašina lieka stovėti	<ul style="list-style-type: none"> <li>Obliavimo peilis atšipęs / nusi-dėvėjęs</li> <li>Patikrinkite mikrojungiklį</li> <li>Susidaro per daug drožlių</li> </ul>	<ul style="list-style-type: none"> <li>Pakeiskite arba pagaląskite peilius</li> <li>Po atvėsimu laiko vėl įjunkite variklį</li> <li>Sumažinkite drožlių kiekį</li> </ul>
Ruošinyje stringa reismusinio obliavimo metu	<ul style="list-style-type: none"> <li>Per didelis pjovimo gylis</li> </ul>	<ul style="list-style-type: none"> <li>Sumažinkite pjovimo gylį ir apdirbkite ruošinį keliais etapais</li> </ul>
Obliuojant sūkių skaičius mažėja	<ul style="list-style-type: none"> <li>Susidaro per daug drožlių</li> <li>Obliavimo peilis atšipęs / nusi-dėvėjęs</li> </ul>	<ul style="list-style-type: none"> <li>Sumažinkite nupjaunamos drožlės storį</li> <li>Pakeiskite peilį</li> </ul>
Nepatenkinama paviršiaus būklė	<ul style="list-style-type: none"> <li>Obliavimo peilis atšipęs / nusi-dėvėjęs</li> <li>Obliavimo peilis užsikišęs drožlėmis</li> <li>Netolygus tiekimas</li> </ul>	<ul style="list-style-type: none"> <li>Pakeiskite arba pagaląskite peilius</li> <li>Pašalinkite drožles</li> <li>Tiekite ruošinį su pastoviu slėgiu ir mažesniu tiekimo greičiu</li> </ul>
Apdirbtas paviršius per šiurkštus	<ul style="list-style-type: none"> <li>Ruošinyje yra dar per daug drėgmės</li> </ul>	<ul style="list-style-type: none"> <li>Išdžiovinkite ruošinį</li> </ul>
Apdirbtas paviršius sutrūkinėjęs	<ul style="list-style-type: none"> <li>Ruošinyje buvo apdirbamas prieš augimo kryptį</li> <li>Vienu kartu nuobliuota per daug medžiagos</li> </ul>	<ul style="list-style-type: none"> <li>Apdirbkite ruošinį priešinga kryptimi</li> <li>Apdirbkite ruošinį keliais etapais</li> </ul>
Per mažą ruošinio pastūma reismusinio obliavimo metu	<ul style="list-style-type: none"> <li>Reismusinių staklių stalas pasidengęs sakais</li> <li>Per slidūs pastūmos ritinėliai</li> </ul>	<ul style="list-style-type: none"> <li>Išvalykite ir padenkite slydimo vašku.</li> <li>Šiek tiek pašiauškite švitrinu popieriumi.</li> </ul>
Reismusinio obliavimo metu užsikišo drožlių išmetimo kanalas (be išsiurbimo įtaiso)	<ul style="list-style-type: none"> <li>Susidaro per daug drožlių</li> <li>Obliavimo peilis atšipęs / nusi-dėvėjęs</li> <li>Per šlapia mediena</li> </ul>	<ul style="list-style-type: none"> <li>Sumažinkite drožlių kiekį</li> <li>Pakeiskite peilius</li> <li>Išdžiovinkite ruošinį</li> </ul>
Lyginamojo arba reismusinio obliavimo metu užsikišo drožlių išėjimo anga su išsiurbimo įtaisu	<ul style="list-style-type: none"> <li>Per silpnas išsiurbimo įtaisas</li> </ul>	<ul style="list-style-type: none"> <li>Reikia naudoti išsiurbimo įtaisą, kuris jungiamajame išsiurbimo atvamzdyje užtikrins min. 20 m/s oro greitį</li> </ul>



Reguliarus techninės priežiūros periodas		Prieš kiekvienos eksploatacijos pradžią	Prirei- kus	Kiekvieną savaitę	Po 6 mė- nesių
Obliavimo peilio tikrinimas, ar jis nepriekaištingos būklės	Tikrinimas	X			
	Pakeitimas		X		X
Saugos įtaisų funkcionalumo tikrinimas	Tikrinimas	X			
	Pakeitimas		X		
Dulkių / drožlių išvalymas iš mašinos	Valymas	X			
Pavaros diržo įtempio, būklės / susidėvėjimo tikrinimas	Tikrinimas		X		
	Pakeitimas				
Visų judančiųjį jungiamųjų dalių suteptimas				X	X

## Simbolu, kas atrodas uz ierīces, skaidrojums

Simbolu izmantošanai šajā rokasgrāmatā jāvērs jūsu uzmanība uz iespējamiem riskiem. Ir precīzi jāizprot drošības simboli un skaidrojumi, uz kuriem tie attiecas. Brīdinājumi paši par sevi nenovērš riskus un nevar aizvietot pareizos pasākumus, lai novērstu negadījumus.

	Pirms ekspluatācijas sākšanas izlasiet un ievērojiet lietošanas instrukciju un drošības norādījumus!
	Lietojiet trokšņu slāpēšanas ausiņas!
	Lietojiet respiratoru. Apstrādājot kokmateriālus un citus materiālus, var rasties veselībai kaitīgi putekļi. Nedrīkst apstrādāt azbestu saturošu materiālu!
	Lietojiet aizsargbrilles. Dzirksteles vai šķembas no ierīces, kas rodas darba laikā, skaidas un putekļi var izraisīt redzes zaudēšanu.
	<b>UZMANĪBU!</b> Risks traumas! Neiegādājieties skrūves nažā.
	Nažu maiņai lietojiet aizsargcimdus!
	Pārslodzes slēdzis
	Padeves virziens
	<b>⚠ levērbai!</b> Šajā lietošanas instrukcijā vietas, kuras attiecas uz jūsu drošību, mēs esam aprīkojuši ar šādu zīmi

**Satura rādītājs:**
**Lappuse:**

1.	Ievads.....	228
2.	Ierīces apraksts .....	228
3.	Piegādes komplekts .....	229
4.	Paredzētajam mērķim atbilstoša lietošana .....	229
5.	Drošības norādījumi .....	229
6.	Tehniskie dati .....	232
7.	Izsaiņošana.....	232
8.	Sagatavošanās darbam.....	233
9.	Montāža .....	233
10.	Darbība .....	234
11.	Darba norādījumi .....	236
12.	Pieslēgšana elektroīklam .....	236
13.	Tīrīšana, apkope un rezerves daļu pasūtīšana.....	236
14.	Transportēšana.....	237
15.	Glabāšana .....	237
16.	Likvidācija un atkārtota izmantošana .....	237
17.	Traucējumu novēršana .....	238

## 1. Ievads

### Ražotājs:

Scheppach GmbH  
Günzburger Str. 69  
D - 89335 Ichenhausen

### Godātais Klient!

Vēlam prieku un izdošanos, strādājot ar Jūsu jauno bierīci.

### Norādījums!

Šīs ierīces ražotājs saskaņā ar piemērojamo Vācijas Likumu par atbildību par ražojumiem nav atbildīgs par zaudējumiem, kas rodas šai ierīcei vai šīs ierīces dēļ saistībā ar:

- nepareizu lietošanu,
- lietošanas instrukcijas neievērošanu,
- trešo personu, nepilnvarotu speciālistu veiktu remontu,
- neoriģinālo rezerves daļu montāžu un nomaiņu,
- paredzētajam mērķim neatbilstošu lietošanu,
- elektroiekārtas atteici, neievērojot elektrības noteikumus un VDE noteikumus 0100, DIN 57113/ VDE0113.

### Ievērojiet!

Pirms montāžas un lietošanas sākšanas izlasiet visu lietošanas instrukcijas tekstu.

Šai lietošanas instrukcijai ir jāpalīdz Jums iepazīt elektroierīci un izmantot tās izmantošanas iespējas atbilstoši paredzētajam mērķim.

Lietošanas instrukcijā ir sniegti svarīgi norādījumi par drošu, pareizu un ekonomisku darbu ar elektroinstrumentu, lai izvairītos no riskiem, ietaupītu remonta izdevumus, samazinātu dīkstāves laikus un palielinātu elektroinstrumenta uzticamību un darbību.

Papildus šīs lietošanas instrukcijas drošības noteikumiem noteikti jāievēro attiecīgajā valstī piemērojamie noteikumi par elektroinstrumenta lietošanu.

Glabājiet lietošanas instrukciju pie elektroinstrumenta plastmasas maisiņā, sargājot no netīrumiem un mitruma. Pirms darba sākšanas tā jāizlasa un rūpīgi jāievēro ikvienam operatoram. Ar elektroinstrumentu drīkst strādāt tikai personas, kas pārzina elektroinstrumenta lietošanu un ir instruētas par ar to saistītajiem riskiem. Jāievēro noteiktais minimālais vecums.

Līdztekus šajā lietošanas instrukcijā sniegtajiem drošības norādījumiem un attiecīgās valsts īpašajiem noteikumiem jāievēro vispārāztītie tehnikas noteikumi par kokapstrādes iekārtu lietošanu.

Mēs neuzņemamies atbildību par nelaimes gadījumiem vai zaudējumiem, kas rodas, ja neņem vērā šo instrukciju un drošības norādījumus.

## 2. Ierīces apraksts

1. Ierīces korpuss
2. Darba materiāla atpakaļgaitas mehānisma skrūtis
3. Kloķa nosegvāciņš
4. Augstuma regulēšanas mehānisma kloķis
5. Nosūkšanas adapteris
6. Izvades galds
7. Rokturis
8. Skalas rādītājs
9. Augstuma skala
10. Ierīces pamatne
11. Stiprināšanas caurumi
12. Pievades galds
13. Ogles suku pārsegs
14. Zāģējuma dziļuma mērīšana
15. Ēvelēšanas galds
16. Ēvelēšanas bloks
17. Pārslodzes slēdzis
18. Ieslēgšanas/izslēgšanas slēdzis
19. Tīkla vads
20. Nosūkšanas apvalka uzvelmēta skrūve
21. Magnēts
22. Iekšējā sešstūra atslēga
23. Paplāksne
24. Iekšējā sešstūra skrūve
25. Nosūkšanas īscaurule
26. Kloķa stiprinājums
27. Nosūkšanas apvalks
28. Bīdstienis
29. Transportēšanas stiprinājums
30. Aizsargplēve
31. Bīdstieņa turētājs
32. Magnēta turētājs
33. Iekšējā sešstūra atslēgas turētājs
34. Ēvelmašīnas nažu vārpstas pārsegs
35. Ēvelmašīnas nažu vārpstas pārsega iekšējā sešstūra skrūve
36. Ēveles naža skrūvsavienojums
37. Stiprinājuma līste
38. Ēveles nazis
39. Ēveles naža aiztura atspere
40. Ēvelmašīnas nažu vārpsta

41. Ēvels naža satveršanas tapas
42. Pretatsitiena izcilņi
43. Ēvelēšanas bloka augstuma regulēšanas vītņots stienis
44. Augstuma regulēšanas vadošie statņi

### 3. Piegādes komplekts

- 1x biežuma ēvelmašīna
- 1x nosūkšanas apvalks
- 2x uzvelmēta skrūve
- 2x magnēts
- 1x nosūkšanas adapteris
- 1x augstuma regulēšanas mehānisma kļokšis
- 1x iekšējā sešstūra skrūve
- 1x paplāksne
- 1x iekšējā sešstūra atslēga
- 1x bīdstienis
- 1x lietošanas instrukcija

### 4. Paredzētajam mērķim atbilstoša lietošana

Izmantojot biežuma ēvelēšanas mašīnu, jūs varat ēvelēt jebkāda veida nomizotus, taisnstūra zāģmateriālus vajadzīgajā platumā un biežumā.

Biežuma ēvelmašīna bija īpaši projektēta cietas koksnis ēvelēšanai.

Ierīce nav piemērota gropju, ieliekumu, tapu vai formu griešanai

Ar šo ierīci nedrīkst apstrādāt metāla daļas vai sašķelamus materiālus.

Neapstrādājiet kokmateriālu, kam ir liels skaits zaru iekļāvumu vai zaru caurumu.

Uzmaniet, lai darba materiālam nebūtu kabeļu, trošu, auklu, naglu vai tamlīdzīgu priekšmetu.

Ierīce droši jānostiprina uz grīdas / darba plātnes, izmantojot piemērotas skrūves / līmspiles, jo pastāv apgāšanās risks (9.+10. att.)

Ierīci drīkst lietot tikai tai paredzētajiem mērķiem. Ierīces lietošana, kas neatbilst minētajiem mērķiem, nav noteikumiem atbilstoša. Par visa veida bojājumiem vai savainojumiem atbildīgs ir lietotājs/operators, nevis ražotājs.

Noteikumiem atbilstošas lietošanas sastāvdaļa ir arī lietošanas instrukcijā minēto drošības norādījumu, kā arī montāžas instrukcijas un lietošanas norādījumu ievērošana.

Personām, kas izmanto un apkopj ierīci, jāpārzina ierīce un jābūt informētām par iespējamiem riskiem.

Turklāt precīzi jāievēro spēkā esošie nelaimes gadījumu novēršanas noteikumi.

Jāievēro arī vispārīgie noteikumi arodmedicīnas un drošības tehnikas jomā.

Patvaļīga izmaiņu veikšana ierīcē pilnībā atbrīvo ražotāju no atbildības par izmaiņu dēļ radušos kaitējumu.

Ierīci drīkst lietot tikai ar ražotāja oriģinālajām daļām un oriģinālajiem piederumiem.

Jāievēro ražotāja drošības, darba un apkopes noteikumi, kā arī tehniskajos raksturlielumos minētie izmēri.

Ņemiet vērā, ka mūsu ierīces atbilstoši paredzētajam mērķim nav konstruētas komerciālai, amatnieciskai vai rūpnieciskai izmantošanai. Mēs neuzņemamies garantiju, ja ierīci izmanto komerciālos, amatniecības vai rūpniecības uzņēmumos, kā arī līdzīgos darbos.

### 5. Drošības norādījumi

#### Vispārējie drošības norādījumi

**⚠ UZMANĪBU!** Lai izsargātos no elektrošoka, savainojumiem un aizdegšanās, lietojot elektroierīces, ņemiet vērā turpmāk minētos galvenos drošības norādījumus. Pirms elektroinstrumenta lietošanas izlasiet visus šos drošības norādījumus un rūpīgi tos uzglabājiet.

#### Drošs darbs

- 1 Uzturiet kārtībā savu darba vietu.
  - Nekārtība darba vietā var izraisīt nelaimes gadījumus.
- 2 Ņemiet vērā apkārtējās vides ietekmi.
  - Sargājiet elektroinstrumentus no lietus.
  - Nelietojiet elektroinstrumentus mitrā vai slapjā vidē.
  - Rūpējieties par labu darba vietas apgaismojumu.
  - Nelietojiet elektroinstrumentus ugunsnedrošā vai sprādzienbīstamā vidē.
- 3 Sargājiet sevi no iespējamā elektrošoka.
  - Izvairieties pieskarties iezemētiem priekšmetiem (piemēram, caurulēm, radiatoriem, plītnēm, ledusskapjiem).
- 4 Nelaidiet klāt citas personas.
  - Neļaujiet citām personām, jo īpaši bērniem, pieskarties elektroinstrumentam vai vadam. Nelaidiet klāt savai darba vietai šīs personas.

- 5 Elektroinstrumentus, ko nelietojat, uzglabājiet drošā vietā.
  - Neizmantojiet elektroinstrumentus uzglabājiet sausā, augstu izvietotā vai aizslēgtā, bērniem nepieejamā vietā.
- 6 Nepārslogojiet elektroinstrumentu.
  - Ar norādīto pieļaujamo jaudu varēsīt strādāt labāk un drošāk.
- 7 Lietojiet pareizo elektroinstrumentu.
  - Neizmantojiet mazjaudīgus elektroinstrumentus smagu darbu veikšanai.
  - Nelietojiet elektroinstrumentu tādiem mērķiem, kuriem tas nav paredzēts. Nelietojiet, piemēram, rokas ripzāģi, lai zāģētu zarus vai malkas pagales.
- 8 Lietojiet piemērotu apģērbu.
  - Nelietojiet platu apģērbu vai rotaslietas, ko var satvert ierīces kustīgās detaļās.
  - Strādājot brīvā dabā, ieteicams izmantot neslidošus apavus.
  - Garus matus nosedziet ar matu tīkliņu.
- 9 Lietojiet aizsargaprīkojumu.
  - Lietojiet aizsargbrilles.
  - Veicot putekļainus darbus, lietojiet elpošanas masku.
- 10 Pieslēdziet putekļu nosūcēju, ja apstrādājat
  - Ja ir pieejamas putekļu nosūcēja un uztvērēja pieslēgvietas, pārliecinieties, ka tās ir pieslēgtas un pareizi tiek lietotas.
- 11 Neizmantojiet vadu mērķiem, kuriem tas nav paredzēts.
  - Neizmantojiet vadu, lai izvilktu kontaktdakšu no kontaktlīgšanas. Sargājiet vadu no karstuma, eļļas un asām šķautnēm.
- 12 Nostipriniet detaļu.
  - Lietojiet iespīlēšanas mehānismus vai skrūvspīles, lai nostiprinātu detaļu. Tā to var noturēt drošāk nekā ar roku.
- 13 Izvairieties no ķermeņa nedabiska stāvokļa.
  - Nodrošiniet stabilu pozīciju un vienmēr saglabājiet līdzsvaru.
- 14 Rūpīgi kopiet instrumentus
  - Uzturiet zāģēšanas instrumentus asus un tīrus, lai darbs veiktos labāk un drošāk.
  - Ievērojiet eļļošanas un instrumentu nomaiņas norādījumus.
  - Regulāri pārbaudiet elektroinstrumenta pieslēguma vadu un bojājumu gadījumā lieciet to salabot kompetentam speciālistam.
  - Regulāri pārbaudiet pagarinātājus un nomainiet tos, ja tie ir bojāti.
- Rūpējieties, lai rokturi būtu sausi, tīri un nebūtu notraipīti ar eļļu un smērvielu.
- 15 Atvienojiet kontaktdakšu no kontaktlīgšanas.
  - Ja nelietojat elektroinstrumentu, pirms apkopes un nomainot instrumentus, piemēram, zāģa plātni, urbi, frēzi.
  - Ja ēveles vārpstu darba laikā nosprosto pārāk liels padeves spēks vai darba materiāla iespiešana, izslēdziet ierīci un atvienojiet to no elektrotīkla. Izņemiet darba materiālu un pārliecinieties, vai ēveles vārpsta kustas brīvi. Ieslēdziet ierīci un vēlreiz veiciet darbību ar mazāku padeves spēku.
- 16 Neatstājiet iespraustas instrumentu atslēgas.
  - Pirms ieslēgšanas vienmēr pārbaudiet, vai ir noņemtas atslēgas un regulēšanas instrumenti.
- 17 Izvairieties no neuzraudzītas darbības sākšanas.
  - Pārliecinieties, vai slēdzis, ievietojot kontaktdakšu kontaktlīgzdā, ir izslēgts.
- 18 Strādājot ārā, izmantojiet pagarinātājus.
  - Brīvā dabā lietojiet tikai atļautos pagarinātājus ar atbilstīgiem apzīmējumiem.
- 19 Vienmēr esiet uzmanīgs.
  - Sekojiet līdzi savai rīcībai. Strādājiet saprātīgi. Nelietojiet elektroinstrumentu, ja neesat koncentrējies.
- 20 Pārbaudiet, vai elektroinstrumenti nav bojāti.
  - Pirms elektroinstrumenta turpmākas izmantošanas rūpīgi jāpārbauda, vai aizsargmehānismi vai viegli bojātas detaļas darbojas nevainojami un atbilstoši paredzētajam mērķim.
  - Pārbaudiet, vai kustīgās detaļas darbojas nevainojami, neaizķeras un nav bojātas. Visas daļas pareizi jāuzmontē un jāizpilda visi nosacījumi, lai nodrošinātu nevainojamu elektroinstrumenta darbību.
  - Bojāti aizsargmehānismi un detaļas atbilstoši jāsalabo atzītā remontdarbnīcā vai jānomaina, ja lietošanas instrukcijā nav norādīts citādi.
  - Bojāti slēdži jānomaina klientu tehniskās apkalpošanas darbnīcā.
  - Nelietojiet elektroinstrumentus, kuriem nevar ieslēgt un izslēgt slēdzi.
- 21 UZMANĪBU!**
  - Citu darba instrumentu un piederumu lietošana var izraisīt savainošanās risku.

- 22 Elektroinstrumenta remontu uzticiet veikt kvalificētam elektriķim.
- Šis elektroinstruments atbilst attiecīgajiem drošības noteikumiem. Remontu drīkst veikt tikai kvalificēts elektriķis, turklāt jāizmanto oriģinālās rezerves daļas, citādi ar lietotāju var notikt nelaiemes gadījumi.

Šī ierīce nav paredzēta tam, lai to lietotu personas (tostarp bērni) ar ierobežotām fiziskām, sensoriskām vai garīgām spējām, vai pieredzes un/vai zināšanu trūkuma dēļ, ja vien tās neatradās par drošību atbildīgās personas uzraudzībā vai nesaņēma no tās norādes, kā ierīce jālieto.

Bērns vajadzētu uzraudzīt, lai pārliecinātos, vai viņi nerotaļājas ar ierīci.

**⚠ BRĪDINĀJUMS!** Šis elektroinstruments darba laikā rada elektromagnētisko lauku. Šis lauks noteiktos apstākļos var traucēt aktīvo vai pasīvo medicīnisko implantu darbību. Lai mazinātu nopietnu vai nāvējošu savainojumu risku, personām ar medicīniskajiem implantiem pirms elektroinstrumenta lietošanas ieteicams konsultēties ar ārstu un ražotāju.

### Īpašie drošības norādījumi

- Neizmantojiet trulus nažus. Atsitiens risks!
- Griešanas blokam jābūt pilnīgi nosegtam.
- Izmantojiet bīdstieni īsu darba materiālu ēvelēšanai.
- Ēvelējot šaurus darba materiālus, vajadzētu veikt papildu drošības pasākumus. Lai garantētu drošu darbu, varētu būt nepieciešama šķērsā spiediena ierīču un atsperes pārsegu izmantošana.
- Ierīce nav piemērota gropu griešanai.
- Regulāri jāpārbauda atsitiens aizturis un padeves veltņis.
- Ierīces, kas aprīkotas ar skaidu izvadi un izvades pārsegiem, vajadzētu pievienot pie atbilstošām ierīcēm. Materiāla veids var nelabvēlīgi ietekmēt putekļu veidošanos.
- Ierīce ir piemērota vienīgi kokmateriāla un tamlīdzīgu materiālu griešanai.
- Kad nazis ir nodilis par 5 %, tas jānomaina.
- Neesošs bīdstienis var radīt riskus. Bīdstienis, kad to nelieto, vienmēr jāuzglabā pie ierīces.
- Ja nelielus darba materiālus ievada ar roku, pastāv palielināts savainošanās risks. Jāievēro ražotāja ieteikumi, lietojot bīdstieni.
- Aizsargpārsegu, padeves galda vai režģa nepareizs izvietojums var radīt nekontrolējamas situācijas.

- Bojāti vai netīri darba materiāli slēpj sevī riskus. Ar šo ierīci nedrīkst apstrādāt metāla daļas vai sašķeļamus materiālus. **Savainošanās risks!**
- Novietojiet garus darba materiālus griešanai uz rullīšu galda vai kādas citas atbalsta ierīces. Pretējā gadījumā jūs varētu zaudēt kontroli par darba materiālu.
- Ierīce ir piemērota tikai ēvelēšanai un biežuma ēvelēšanai
- Kad jūs strādājat pie ierīces, jums vienmēr vajadzētu valkāt piemērotu aizsargapģērbu:
  - ausu aizsargus aizsardzībai no dzirdes bojājumiem,
  - respiratoru, lai novērstu bīstamu putekļu daļiņu ieelpošanu,
  - aizsargcimdus, lai novērstu savainojumus, ko rada asas malas vai naži,
  - aizsargbrilles, lai nepieļautu acu traumas, ko rada apkārt lidojošas daļiņas.
- Šādas situācijas nevajadzētu pieļaut jebkādos apstākļos: griešanas procesa priekšlaicīga pārtraukšana (ēvelēšanas griezumi, kas neaptver visu darba materiāla garumu; nelīdzenu kokmateriāla daļu ēvelēšana, kas vienmērīgi nepieklaujas pie padeves galda).

**⚠ IEVĒRĪBAI!** Ja galvenā tīkla pieslēgumam ir slikts stāvoklis, ierīces ieslēgšanas brīdī pastāv īsslēgumu risks. Tas var skart arī citas funkcijas (piem., kontrollampiņu iedegšanos). Ja galvenā tīkla pieslēgumam rodas traucējumi, lūdzam vērsties pie vietējā elektroapgādes uzņēmuma pēc novēršanas un informācijas.

### Atlikušie riski

Neņemot vērā noteikumiem atbilstošu lietošanu, nevar pilnīgi izslēgt noteiktus nenovērstus riska faktorus. Saistībā ar nepieciešamo darba norisi savainojumus var radīt:

### ⚠ BRĪDINĀJUMS! Savainošanās risks!

- Pirkstiem un plaukstām, ko rada pieskaršanās pie nažu vārpstas nenosegtajām zonām, instrumentu maiņas laikā, turklāt tās var spasiest, atverot aizsargpārsegu.
- acu traumas
  - Pie padeves un izvades atveres
  - Ko rada bīstams atsitiens
  - Bīstamība, ko rada strāva, ja nav pareizi pievienotas elektrolīnijas.
  - Darba laikā bez nosūkšanas ierīces vai skaidu maiša var rasties veselībai kaitīgi koksnes putekļi.
  - Ko rada aizsviežamas daļas

- Apstrādes materiālā esošās metāla daļas var notru- lināt vai sabojāt nažus.
- plaušu bojājumi, ja netiek lietota piemērota putekļu aizsargmaska;

#### ⚠ BRĪDINĀJUMS! Dzirdes bojājumi!

Ilgāka atrašanās darbojošās ierīces tiešā tuvumā var radīt dzirdes bojājumus. **Lietojiet ausu aizsargus!**

Neskatoties uz lietošanas instrukcijas ievērošanu, var pastāvēt arī atlikušie riski, kas nav acīmredzami.

#### Rīcība avārijas gadījumā

Ierosiniet atbilstoši nepieciešamos pirmās palīdzī- bas pasākumus un iespējami ātri izsauciet kvalificētu medicīnisko palīdzību. Pasargājiet cietušo personu no turpmākiem bojājumiem un nodrošiniet viņas nekustīgo stāvokli. Iespējami notikušajam negadījumam darba vietā vienmēr vajadzētu būt pieejamai sagata- votai medicīnas aptieciņai saskaņā ar DIN 13164. No medicīnas aptieciņas izņemtais materiāls nekavējoties atkal jāpapildina. Izsaucot palīdzību, norādiet šādus datus.

1. Negadījuma vieta
2. Negadījuma veids
3. Cietušo personu skaits
4. Savainojumu veids

## 6. Tehniskie dati

Izmēri G x P x A	630 x 580 x 500 mm
Motors	230 V / 50 Hz
Motora jauda	1500 W
Motora aizsardzība	jā
Maks. ēvelēšanas platums	330 mm
Maks. ēvelēšanas augstums	152 mm
Min. ēvelēšanas garums	152 mm
Skaidas noņemšana	0,8 - 2,8 mm
Padeves ātrums	7,4 m/min
Apgriezienu skaits tukš- gaitā	8500 min <sup>-1</sup>
Asmeņu skaits	2
Svars	30,5 kg

Iespējamās tehniskas izmaiņas!

#### Troksnis un vibrācija

⚠ **Brīdinājums:** Troksnis var radīt smagas sekas jūsu veselībai. Ja ierīces troksnis pārsniedz 85 dB (A), lieto- jiet piemērotus ausu aizsargus.

Skaņas spiediena līmenis L <sub>pA</sub>	83,8 dB(A)
Skaņas jaudas līmenis L <sub>WA</sub>	96,8 dB(A)
Kļūda K <sub>WA/pA</sub>	3 dB(A)

Ierobežojiet skaņas intensitātes līmeni un vibrāciju līdz minimumam!

- Izmantojiet tikai nevainojamas ierīces
- Regulāri apkopiet un tīriet ierīci.
- Pielāgojiet savu darba veidu ierīcei.
- Nepārslogojiet ierīci.
- Ja nepieciešams, uzticiet pārbaudīt ierīci.
- Izslēdziet ierīci, kad to nelietojat.

## 7. Izsaiņošana

Atveriet iepakojumu un uzmanīgi izņemiet ierīci. Noņemiet iepakojuma materiālu, kā arī iepakoju ma un transportēšanas stiprinājumus (ja tādi ir).

Pārbaudiet, vai piegādes komplekts ir pilnīgs.

Pārbaudiet, vai ierīce un piederumi transportēšanas laikā nav bojāti.

Ja iespējams, uzglabājiet iepakojumu līdz garantijas termiņa beigām.

Pirms lietošanas iepazīstieties ar ierīci, izmantojot lie- tošanas instrukciju.

Piederumiem, kā arī dilstošām detaļām un rezerves daļām izmantojiet tikai oriģinālās detaļas. Rezerves daļas saņemsiet savā tirdzniecības uzņēmumā.

Pasūtījumos norādiet mūsu preces numurus, kā arī ierī- ces tipu un izgatavošanas gadu.

#### ⚠ UZMANĪBU!

**Glerīce un iepakojuma materiāls nav rotaļlietas! Bērni nedrīkst rotaļāties ar plastmasas maisiņiem, plēvēm un stīkām detaļām! Pastāv norīšanas un nosmakšanas risks!**



## 8. Sagatavošanās darbam

**⚠ IEVĒRĪBA!** Pirms lietošanas sākšanas noteikti pilnīgi uzstādiet ierīci!

**Pirms katras lietošanas reizes pārbaudiet:**

- Ieslēgšanas un izslēgšanas slēdžu, ieskaitot avārijas slēdža (ja ir pieejams) pienācīgo darbību
- **Nobloķētās atvienojamās aizsargierīces** secīgi atverot katru atvienojamo aizsargierīci, lai izslēgtu ierīci, un pārbaudot, vai nav iespējams ieslēgt ierīci katras atvērtās aizsargierīces gadījumā
- **Bremze**  
veicot darbības pārbaudi, lai noteiktu, vai bremzēšana noris norādītajā bremzēšanas laikā un, ja ierīce ir aprīkota ar mehānisku bremzi, ka bremze jāpārbauda pēc katras pārslodzes aizsarga nostrādāšanas;
- **Pretatsītienu izciļņi**  
vismaz reizi darba maiņas laikā veicot apskati, lai konstatētu, ka tie atrodas labā darba stāvoklī, piem., saskares virsmām nav bojājumu, ko rada triecieni, un ka pretatsītienu izciļņi (24) pašmasas iedarbībā netraucēti atgriežas atpakaļ;
- **Ēveles naži**  
vai nav bojājumu un ir pareiza pozīcija.

**Ierīci drīkst lietot tikai tādā gadījumā, ja ir ievēroti visi šie nosacījumi.**

- Izmantojiet tikai labi uzasinātus un apkoptus nažus. Izmantojiet tikai ierīcei konstruētos nažus.
- Īsu darba materiālu apstrādei izmantojiet bīdkokus vai bīdstieņus, kas nav bojāti.
- Pievienojiet ierīci pie putekļu vai skaidu nosūkšanas ierīces.
- Pirms apstrādes sākuma pārbaudiet, vai atbalsts ir iespīlēts.
- Pārliedzinieties, vai jūs jebkurā brīdī varat noturēt līdzsvaru. Nostājieties sāpus pie ierīces.
- Ierīces darbības laikā turiet delnas drošā attālumā no griešanas veltna un no tās vietas, kur notiek skaidu izvade.
- Sāciet ēvelēšanu tikai tad, kad griešanas veltnis ir sasniedzis nepieciešamo apgriezenu skaitu.
- Turklāt uzmaniet, lai darba materiālam nebūtu ka-beļu, trošu, auklu vai tamlīdzīgu priekšmetu. Neapstrādājiet kokmateriālu, kam ir liels skaits zaru iekļāvumu vai zaru caurumu.

- Garus darba materiālus ēvelēšanas procesa beigās nostipriniet, lai tie nenokristu. Šim nolūkam izmantojiet, piem., pretīpošanas statīvus vai tamlīdzīgas palīgierīces.
- Ir kategoriski aizliegts novākt skaidas vai šķēpeles ierīces darbības laikā.
- Ja notiek nosprostošanās, nekavējoties izslēdziet ierīci. Atvienojiet tīkla spraudni un noņemiet iestrēgušo darba materiālu.
- Pēc katras lietošanas iestatiet vismazāko griešanas izmēru, lai novērstu savainošanās risku.

**⚠ IEVĒRĪBA!**

Ierīce droši jānostiprina uz grīdas / darba plātnes, izmantojot piemērotas skrūves / līmspīles, jo pastāv ap-gāšanās risks. (9 + 10 att.)

- Pirms ierīces pieslēgšanas pārliedzinieties, vai uz datu plāksnītes norādītā informācija sakrīt ar elektrotīkla parametriem.

**⚠ BRĪDINĀJUMS!** Pirms jebkādiem tīrīšanas, ies-tatīšanas, apkopes vai labošanas darbiem atvienojiet tīkla spraudni no galvenās elektroapgādes!

- Regulāri pārbaudiet, vai naži un sprūdi ir stingri no-stiprināti nažu blokā.
- Naži drīkst izvīzīties no nažu bloka par maksimāli 1 mm.
- Pārbaudiet pretatsītienu izciļņu nevainojamo darbību.
- Vienmēr lietojiet acu aizsargu.
- Nekad negrieziet ieliekumus, gropes un formas.
- Pirms ierīces lietošanas sākšanas atbilstoši jāuz-stāda visi apvalki un drošības mehānismi.
- Ēveles nazim jāgriežas brīvi.

## 9. Montāža

**9.1 Ēvelmašīnas stabila nostiprināšana (9.+10. att.)**

- Nostipriniet ierīci uz stingras pamatnes, izmantojot četras skrūves.
- Šim nolūkam ierīces pamatnē (10) no visām četrām pusēm atrodas stiprināšanas caurumi Ø 10 mm (11). Nostiprināšanas atstatumu varat apskatīt 9. att.

## 9.2. Pievades galds (12) un izvades galds (6)

(3. att.)

- Pievades galds (12) un izvades galds (6) ir iepriekš uzstādīts un atlocīts uz augšu atbilstoši iepakojumam.
- Atlociet pievades galdu (12) un izvades galdu (6) uz leju.

## 9.3 Augstuma regulēšanas mehānisma kloķa (4) montāža (4. att.)

- Vispirms noņemiet kloķa vāciņu (3) no augstuma regulēšanas mehānisma kloķa (4).
- Uzlieciet augstuma regulēšanas mehānisma kloķi (4) uz kloķa stiprinājuma (26).
- Pēc tam nofiksējiet, izmantojot iekšējā sešstūra skrūvi (24) un paplāksni (23). Pēc tam pievelciet to pulksteņrādītāja virzienā, izmantojot iekšējā sešstūra atslēgu (22). Turklāt pieturiet augstuma regulēšanas mehānisma kloķi.
- Pēc tam piestipriniet atpakaļ kloķa vāciņu (3) pie augstuma regulēšanas mehānisma kloķa (4).

## 9.4 Transportēšanas stiprinājuma un aizsargplēves noņemšana (5.+6. att.)

- Noņemiet transportēšanas stiprinājumu (29) no ierīces. Ja nepieciešams, grieziet ēvelēšanas bloku (16) ar augstuma regulēšanas mehānisma kloķi (4) pulksteņrādītāja virzienā uz augšu. Pēc tam noņemiet aizsargplēvi (30) no ēvelēšanas galdā (15).

## 9.5 Nosūkšanas apvalka (27) montāža (7.+8. att.)

- Piestipriniet nosūkšanas apvalku (27) pie ēvelēšanas bloka (16) ierīces otrajā pusē, izmantojot nosūkšanas apvalka divas uzvelmētās skrūves (20). Nosūkšanas īscaurule (7.+8. att. nosūkšanas adapteris (5) jau ir piestiprināts) ir vērsts augstuma regulēšanas mehānisma kloķim (4) pretējā virzienā.
- Ja nepieciešams, uzstādiet/demontējiet nosūkšanas adapteri (5).

## 9.6 Bīdstieņa nolikšana (11.+12. att.)

- Piestipriniet bīdstieni (28), kā parādīts 11.+12. att. ierīces otrajā pusē pie bīdstieņa turētāja (31) abām skrūvēm. Bīdstienim jābūt noliktam pie ierīces lietošanai sagatavotā veidā.

## 10. Darbība

**△ IEVĒRĪBAI!** Pirms lietošanas sākšanas noteikti pilnīgi uzstādiet ierīci!

**△ IEVĒRĪBAI!** Pirms jebkādiem apkopes, tīrīšanas un iestatīšanas darbiem atvienojiet tīkla kontaktspraudni.

**△ UZMANĪBU!** Biezumēvelmašīna un gludēvelmašīna ir īpaši konstruēta cietas koksnes apstrādei.

- Šim nolūkam izmanto augstvērtīga sakausējuma nažus (38). Biezuma ēvelēšanai paredzētās detaļas kontaktvirsmas ir jābūt plakanai. Ja apstrādā lielākas vai smagākas detaļas, mašīna ir jānostiprina uz balsta virsmas (piemēram, ar vītņu aizspiedņiem).
- Ieslēgšanas un izslēgšanas slēdzis (18) atrodas mašīnas kreisajā. Lai ieslēgtu mašīnu, nospiediet zaļo taustiņu "I". Lai izslēgtu mašīnu, nospiediet sarkano taustiņu "0".
- Mašīna ir aprīkota ar pārslodzes slēdzi (17) motora aizsardzībai. Pārslodzes gadījumā mašīna automātiski apstājas. Pēc kāda brīža pārslodzes slēdzi (17) var atkal atiestāft.

**△ IEVĒRĪBAI!** Ierīces palaižas, iespiežot pārslodzes aizsardzības pogu!

- Garu darba materiālu apstrādes laikā izmantojiet rullīšu galdu vai tamlīdzīgu atbalsta ierīci. Šo papildu aprīkojumu var iegādāties specializētajos veikalos. Tas jāizvieto ēvelmašīnas padeves un noņemšanas pusē. Augstuma iestatījums jāveic tādā veidā, lai darba materiālu varētu horizontāli ievadīt ierīcē un horizontāli izņemt no ierīces.

## 10.1 Vajadzīgā augstuma regulēšana (13. att.)

- Noregulējiet ēvelēšanas bloka (16) vajadzīgo augstumu, izmantojot augstuma regulēšanas mehānisma kloķi (4). Skalas rādītājs (8) augstuma skalā (9) parāda ēvelēšanas bloka (16) augstumu virs ēvelēšanas galdā (15).
- Turklāt ir svarīgi noregulēt ēvelēšanas bloka (16) augstumu no apakšas uz augšu, proti, vispirms grieziet ēvelēšanas bloku (16) ar kloķi tālāk uz leju (apm. 5 mm) par vajadzīgo augstumu. Pēc tam grieziet ēvelēšanas bloku (16) ar kloķi vajadzīgajā augstumā uz augšu.
- Augstuma regulēšanas kloķa viens apgrieziena atbilst augstuma regulēšanas mehānisma apmēram 2 mm.

## 10.2. Zāgējuma dziļuma mērīšana (14) (14. att.)

- Biezuma ēvelmašīna ir aprīkota ar zāgējuma dziļuma mērīšanu (14). Zāgējuma dziļuma mērīšanas (14) rādītājs parāda zāgējuma dziļumu, ja darba materiālu pozicionē starp to un ēvelēšanas galdu, kad ir noregulēts vajadzīgais ēvelēšanas biežums.
- Zāgējuma dziļumam nevajadzētu pārsniegt 2,8 mm. Ja nepieciešams, darba materiāls jāēvelē vairākas reizes, lai sasniegtu šo biežumu. Ja nepieciešams, papildu izmēriet ar bīdmēru (nav iekļauts piegādes komplektā).

## 10.3. Biezuma ēvelēšanas režīms (15. att.)

- Savienojiet tīkla kontaktspraudni ar tīkla vadu (19).
- Nospiediet ieslēgšanas/izslēgšanas slēdža (18) zaļo taustiņu "I", lai palaistu ēvelmašīnu.
- Novietojiet darba materiālu uz pievades galda (12).
- Lai darba materiālu ievadītu ierīcē, nostāieties no virzīti uz sāniem blakus pievades atverei. Vadiet darba materiālu ēvelēšanas galda (15) virzienā.
- Lēnām un taisni iebīdīet darba materiālu. Darba materiāls tiek automātiski ievilkts. Vadiet darba materiālu taisni caur ēvelmašīnu.
- Lai darba materiālu izņemtu no ierīces, nostāieties no virzīti uz sāniem blakus izvades galdam. Garus darba materiālus atbalstiet ar rullīšu balstiem.
- Pēc darba pabeigšanas izslēdziet ierīci. Šim nolūkam nospiediet ieslēgšanas/izslēgšanas slēdža (18) sarkano taustiņu "0". Pēc tam atvienojiet ierīci no tīkla.

## 10.4. Nosūkšanas iekārta (1. + 8. att.)

- Pievienojiet ēvelmašīnu pie nosūkšanas tīcaurules (25), ja nepieciešams, ar nosūkšanas adapteri (5) pie skaidu nosūkšanas iekārtas (nav iekļauta piegādes komplektā).
- Lai nosūktu koka skaidas un koksnes putekļus, jāizmanto nosūkšanas iekārta. Plūsmas ātrumam pie nosūkšanas tīcaurules jābūt min. 20 m/s.

## 10.5. Ēveles nažu nomainīšana (16.-19. att.)

**⚠ IEVĒRĪBA!** Pirms jebkādiem apkopes, tīrīšanas un iestatīšanas darbiem atvienojiet tīkla kontaktspraudni.

- Ierīces otrajā pusē uz ēvelēšanas bloka (16) atrodas ēvelmašīnas nažu vārpstas pārsegs (34). Uz tā atrodas divi magnētu turētāji (32) un viens iekšējā sešstūra atslēgas turētājs (33).
- Grieziet ēvelēšanas bloku ar rokturi pilnīgi uz leju (skatiet 10.1. punktu.)

- Noņemiet nosūkšanas apvalku (27) (skatiet 9.4. punktu)
- Noņemiet ēvelmašīnas nažu vārpstas pārsegu (34).
- Šim nolūkam noņemiet ēvelmašīnas nažu vārpstas pārsegu (35) četras iekšējā sešstūra skrūves, izmantojot iekšējā sešstūra atslēgu (22).

**⚠ IEVĒRĪBA!** Ēveles naži ir asi! Lai nomainītu ēveles nažus, vienmēr lietojiet piemērotus darba cimdus.

- Noņemiet 6 ēveles naža skrūvsavienojumus (36), izmantojot iekšējā sešstūra atslēgu (22).
- Uzmanīgi noņemiet stiprinājuma līsti (37) un ēveles nazi (38) ar abiem magnētiem (21) no ēvelmašīnas nažu vārpstas (40). Uzmaniet, lai nepazaudētu ēveles naža aizmuru abas atsperes (39).
- Tagad ēveles nazi (38) var apgriezt vai ievietot jaunā ēveles nazi (38). Ja jūs apgriežat ēveles nazi, atzīmējiet jau izmantoto asmeni ar ūdensizturīgu flomāsteru.
- Uzstādiēt ēveles nazi (38) ēvelmašīnas nažu vārpstā apgrieztā virzienā. Uzmaniet, lai ēveles naža satveršanas tapas (41) novērstu ēveles naža (38) pārbīdīšanos. Turklāt uzmaniet, lai ēveles naža aizmuru abas atsperes (39) atrastos pareizajā pozīcijā. Papildu regulēšana nav nepieciešama.
- Labi pievelciet ēveles naža skrūvsavienojumu. Vairākas reizes to pārbaudiet.
- Atkārtojiet iepriekš aprakstītās darbības otrajam ēveles nazim (38), kuram jūs varat piekļūt, uzmanīgi griežot ēvelmašīnas nažu vārpstu (40).
- Pēc ēveles nažu maiņas uzstādiēt ēvelmašīnas nažu vārpstas pārsegu (34) un nosūkšanas apvalku (27) apgrieztā kārtībā.

## 10.6. Ogles suku maiņa (20. att.)

**⚠ IEVĒRĪBA!** Pirms jebkādiem apkopes, tīrīšanas un iestatīšanas darbiem atvienojiet tīkla kontaktspraudni.

- Pārbaudiet suku stāvokli pēc apm. 50 darba stundām. Ja suku garums ir mazāks par 3 mm, suku vajadzētu nomainīt. (Nepieciešami 2 gab.) Vienmēr nomainiet pa pāriem.

## 10.7. Darba materiāla atpakalvadīšanas rullīši (1. att.)

Darba materiāla atpakalvadīšanas rullīši (2) ir paredzēti tam, lai nodotu atpakaļ gatavā veidā noēvelēto darba materiālu vai novietotu uz ierīces, nesaskrāpējot ierīces korpusu (1).

## 11. Darba norādījumi

- Strādājiet tikai ar asiem ēveles nažiem!
- Ievadiet darba materiālu ar biežāko galu uz priekšu, ieliektā puse uz leju.
- Šīs ēvelmašīnas maksimālā skaidas noņemšana ir 2,8 mm. Taču šo izmēru drīkst izmantot tikai šādu faktoru gadījumā:
  - Ja darba materiāla platums ir 152 mm;
  - Ja izmanto ļoti asus ēveles nažus;
  - Ja ēvelē mīkstus kokmateriālus.

Pretējā gadījumā pastāv ierīces pārslodzes risks. Vislabāk apstrādājiet darba materiālu vairākās darba gaitās, līdz ir sasniegts vajadzīgais biežums.

- Ja palielinās darba materiāla platums, tad jāsamazina skaidas noņemšana.
- Ja darba materiāls iesprūst, paceliet ēvelēšanas bloku par apm.1 mm (1/2 kloķa apgrieziena). Ēvelējiet darba materiālu pēc iespējas gareniski pret šķiedru virzienu.
- Virsmas kvalitāte ir labāka, ja vairākos caurgājienos noņem attiecīgi mazāk materiāla.
- Izslēdziet ierīci, ja uzreiz nav jāturpina darbs.
- Darba materiālus, kas īsāki par 152 mm, apstrādāt nedrīkst.
- Vienlaikus ēvelējiet maks. 2 darba materiālus. Vadiet abās ārējās pusēs.
- Īsu darba materiālu gadījumā izmantojiet bīdstieni.

## 12. Pieslēgšana elektrotīklam

Instalētais elektromotors ir pieslēgts darbam gatavā veidā. Pieslēgums atbilst attiecīgajiem VDE un DIN noteikumiem. Klienta elektrotīkla pieslēgumam un izmantotajam pagarinātājam jāatbilst šiem noteikumiem.

- Ražojums izpilda standarta EN 61000-3-11 prasības un uz to attiecas speciālie pieslēgšanas noteikumi. Tas nozīmē, ka izmantošana pie brīvi izvēlētajām pieslēguma vietām nav pieļaujama.
- Ierīce nelabvēlīgu tīkla parametru gadījumā var radīt pārejošas sprieguma svārstības.
- Ražojums ir paredzēts izmantošanai vienīgi pie pieslēguma vietām, kuras
  - a) nepārsniedz maksimāli pieļaujamo tīkla pilno pretestību  $Z_{max} = 0,357 \Omega$ , vai
  - b) kurām ir tīkla spēja izturēt ilgstošu strāvas slodzi vismaz 100 A katrā fāzē.

- Jums kā lietotājam jāpārliecinās, ja nepieciešams, konsultējoties ar elektroapgādes uzņēmumu, vai pieslēguma vieta, kurā vēlaties lietot ražojumu, izpilda kādu no divām prasībām a) vai b).

### Svarīgi norādījumi

Motora pārslodzes gadījumā tas pats izslēdzas. Pēc atdzišanas (laiks var būt atšķirīgs) motoru var atkal ieslēgt.

### Bojāts elektropieslēguma vads

Elektropieslēguma vadiem bieži rodas izolācijas bojājumi.

To iemesli var būt šādi:

- saspīestas vietas, ja pieslēguma vadi stiepjas caur logu vai durvju ailu;
- lūzuma vietas pieslēguma vada nepareizas nostiprināšanas vai izvietošanas dēļ;
- griezuma vietas pieslēguma vada pārbraukšanas dēļ;
- izolācijas bojājumi, izraujot no sienas kontaktligzdas;
- plaisas izolācijas novocošanās dēļ.

Šādus bojātus elektropieslēguma vadus nedrīkst izmantot, un izolācijas bojājumu dēļ tie ir bīstami dzīvībai.

Regulāri pārbaudiet pieslēguma vadus, vai tiem nav bojājumu. Ievērojiet, lai pārbaudes laikā pieslēguma vads nebūtu pievienots elektrotīklam.

Elektropieslēguma vadiem jāatbilst attiecīgajiem VDE un DIN noteikumiem. Izmantojiet tikai pieslēguma vadus ar marķējumu H05VV-F.

Tipa nosaukuma uzdruka uz pieslēguma vada ir obligāta.

Vienfāzes maiņstrāvas motora gadījumā mēs iesakām mašīnām ar augstu palaišanas strāvu (sākot ar 3000 vatiem) aizsardzību ar drošinātājiem C 16A vai K 16A!

## 13. Tīrīšana, apkope un rezerves daļu pasūtīšana

### Vispārīgie apkopes pasākumi

Laiku pa laikam ar salveti noslaukiet skaidas un putekļus no ierīces. Lai pagarināta instrumenta darbmūžu, reizi mēnesī ieeļļojiet rotējošās detaļas. Neeļļojiet motoru.

Plastmasas tīrīšanai nelietojiet kodīgus līdzekļus.

**△ BRĪDINĀJUMS!** Pirms jebkādiem tīrīšanas, ies-tatīšanas, apkopes vai labošanas darbiem atvienojiet tīkla spraudni no galvenās elektroapgādes!

### 13.1 Tīrīšana

- Uzturiet aizsargierīces, gaisa spraugas un motora korpusu tīru no putekļiem un netīrumiem, cik vien tas ir iespējams. Noberziet ierīci ar tīru drānu vai iz-pūtiet to ar zema spiediena saspiesto gaisu.
- Mēs iesakām tīrīt ierīci tieši pēc katras lietošanas.
- Regulāri tīriet ierīci ar mitru drānu un mazliet ziepju pastas. Neizmantojiet tīrīšanas līdzekļus vai šķīdi-nātājus; tie varētu bojāt ierīces plastmasas daļas. Uzmaniet, lai ūdens nevarētu iekļūt ierīces iekšienē. Ūdens iekļūšana elektroierīcē palielina elektriskā trieciena risku.
- Regulāri notīriet skaidu izviešanas vietu un/vai pu-tekļu nosūkšanas iekārtu.
- Nekad neapsmidziniet ierīci ar ūdeni!

### 13.2 Apkope

#### 13.2.1 Ierīce (21. + 22. att.)

Periodiski pēc apmēram 10 darba stundām ieeļļojiet šādas daļas:

- Pretatsītiņa izciļņi (42)
- Ēvelēšanas bloka augstuma regulēšanas vītņots stienis (43)
- Augstuma regulēšanas vadošie statņi (44)

Izmantojiet vienīgi sausu smērvielu.

Pievades galds, izvades galds, biežuma ēvelēšanas galds, padeves veltni/izvades veltni un pretatsītiņa izciļņi jāuztur principā bez sveķiem. Ir jānotīra netīrie padeves veltni/izvades veltni vai pretatsītiņa izciļņi. Lai nepieļautu motora pārkaršanu, regulāri jānovāc putekļi, kas nosēžas ventilācijas atverēs. Uzlabojiet galdu slidēšanas spēju, periodiski apstrādājot tos ar slidēšanas līdzekli.

#### 13.2.2 Griezējinstrumentis

No nažiem, stiprinājuma līstēm un ēvelmašīnas nažu vārpstas regulāri jānotīra sveķi. Notīriet tos ar atbilstošu sveķu noņemšanas līdzekli.

### 13.3 Rezerves daļu pasūtīšana:

Veicot rezerves daļu pasūtīšanu, vajadzētu norādīt šādu informāciju;

- ierīces veids;
- ierīces artikula numurs;
- ierīces identifikācijas numurs;
- nepieciešamās rezerves daļas numurs.

Uzticiet veikt labošanu un darbus, kas nav aprakstīti šajā instrukcijā, tikai kvalificētiem speciālistiem.

### Informācija par apkalpošanu

Ņemiet vērā, ka šajā izstrādājumā ir daļas, kas nodilst atbilstoši vai dabiskas izmantošanas gaitā, respektīvi, ir detaļas, kas nepieciešamas kā patēriņa materiāli. Dilstošās detaļas\*: Kļīšsiksna, Ogles sukuks, Ēveles nazis, Bīdstienis, Gumijoti veltni

\* Nav noteikti jābūt piegādes komplektā!

Rezerves daļas un piederumus varat saņemt mūsu ap-kopes centrā. Šim nolūkam noskenējiet titullapā esošo kvadrāt kodu.

## 14. Transportēšana

Transportējiet ierīci tikai aiz abiem rokturiem. (7).

Transportēšanai ierīce jāatvieno no tīkla.

## 15. Glabāšana

Glabājiet ierīci un tās piederumus tumšā, sausā un ne-salstošā, kā arī bērniem nepieejamā vietā. Ieteicamā glabāšanas temperatūra ir 5-30°C.

Glabājiet elektroinstrumentu oriģinālajā iepakojumā. Nosedziet elektroinstrumentu, lai to aizsargātu pret pu-tekļiem vai mitrumu. Uzglabājiet lietošanas instrukciju pie elektroinstrumenta.

## 16. Likvidācija un atkārtota izmantošana



Ierīce atrodas iepakojumā, lai izvairītos no bo-jājumiem transportēšanas laikā. Iepakojums ir izejmateriāls, un to var izmantot atkārtoti vai nodot izejvielu apritē. Ierīce un tās piederumi ir no dažādiem materiāliem, piemēram, metā-la un plastmasas. Bojātās detaļas jānodod īpašo atkritumu pārstrādei. Jautājiet specializētā veikalā vai pašvaldībā!



### Nolietotās iekārtas nedrīkst izmest māsājniecības atkritumos!



Šis simbols norāda uz to, ka šo ražojumu sa-skaņā ar Direktīvu par elektrisko un elektronisko iekārtu atkritumiem (2012/19/ES) un vietējiem likumiem, nedrīkst izmantot kopā ar māsājniecības atkritumiem.

Šis ražojums jānodod šim nolūkam paredzētajā savākšanas vietā. To var izdarīt, piem., atdodot to atpakaļ tirdzniecības vietā, kad pērk līdzīgu ražojumu, vai nododot pilnvarotā savākšanas vietā, kas atbildīga par elektrisko un elektronisko iekārtu atkritumu otrreizējo pārstrādi. Nelietpratīga rīkošanās ar nolietotām iekārtām sakarā ar potenciāli bīstamām vielām, kuras bieži vien satur elektrisko un elektronisko iekārtu atkritumi, var negatīvi ietekmēt apkārtējo vidi un cilvēku veselību. Lietpratīgi izmantojot šo ražojumu, jūs veicināt dabas resursu efektīvu lietošanu.

Informāciju par nolietoto iekārtu savākšanas vietām jūs saņemsiet savā pašvaldībā, atkritumu utilizācijas sabiedriskajā organizācijā, pilnvarotajā iestādē, kas atbildīga par elektrisko un elektronisko iekārtu atkritumu utilizāciju vai tuvākajā atkritumu izvešanas uzņēmumā.

## 17. Traucējumu novēršana

Traucējums	Iespējamais cēlonis	Novēršana
Ierīci nevar ieslēgt	<ul style="list-style-type: none"> <li>Nav pieejams tīkla spriegums</li> <li>Nolietotas ogles sukas</li> </ul>	<ul style="list-style-type: none"> <li>Pārbaudiet elektroapgādi</li> <li>Nogādājiet ierīci klientu apkalpošanas dienesta darbnīcā</li> </ul>
Ierīce nedarbojas vai pēkšņi apstājas	<ul style="list-style-type: none"> <li>Elektroapgādes pārtraukums</li> <li>Bojāts motors vai slēdzis</li> </ul>	<ul style="list-style-type: none"> <li>Pārbaudiet drošinātāju / pārbaudiet ierīces pārslodzes aizsardzību</li> <li>Uzticiet kvalificētam elektriķim pārbaudīt motoru vai slēdzi</li> </ul>
Ierīce ēvelēšanas laikā apstājas	<ul style="list-style-type: none"> <li>Truļi/nodiluši ēveles naži</li> <li>Ir nostrādājis pārslodzes slēdzis</li> <li>Pārāk liela griešana ar skaidas noņemšanu</li> </ul>	<ul style="list-style-type: none"> <li>Nomainiet vai uzasiniet nažus</li> <li>Pēc atdzīšanas laika atkārtoti ieslēdziet motoru</li> <li>Samaziniet griešanu ar skaidas noņemšanu</li> </ul>
Darba materiāls iestrēgst, veicot biežuma ēvelēšanu	<ul style="list-style-type: none"> <li>Pārāk liels griezuma dziļums</li> </ul>	<ul style="list-style-type: none"> <li>Samaziniet griezuma dziļumu un apstrādājiet darba materiālu vairākās operācijās</li> </ul>
Ēvelēšanas laikā samazinās apgriezīnu skaits	<ul style="list-style-type: none"> <li>Pārāk liela griešana ar skaidas noņemšanu</li> <li>Truls nazis</li> </ul>	<ul style="list-style-type: none"> <li>Samaziniet griešanu ar skaidas noņemšanu</li> <li>Nomainiet nažus</li> </ul>
Neapmierināms virsmas stāvoklis	<ul style="list-style-type: none"> <li>Truļi/nodiluši ēveles naži</li> <li>Ēveles naži aizsprostoti ar skaidām</li> <li>Nevienmērīga padeve</li> </ul>	<ul style="list-style-type: none"> <li>Nomainiet vai uzasiniet nažus</li> <li>Noņemiet skaidas</li> <li>Padodiet darba materiālu ar nemainīgu spiedienu un samazinātu padeves ātrumu</li> </ul>
Apstrādātā virsma pārāk raupja	<ul style="list-style-type: none"> <li>Darba materiāls vēl satur pārāk lielu mitruma daudzumu</li> </ul>	<ul style="list-style-type: none"> <li>Nožāvējiet darba materiālu</li> </ul>
Apstrādātā virsma saspļēgājusi	<ul style="list-style-type: none"> <li>Darba materiāls bija apstrādāts pretēji augšanas virzienam</li> <li>Vienā reizē noēvelēts pārāk liels materiāla daudzums</li> </ul>	<ul style="list-style-type: none"> <li>Darba materiāls apstrādāts no pretējā virziena</li> <li>Apstrādājiet darba materiālu vairākās operācijās</li> </ul>
Pārāk maza darba materiāla padeve veicot biežuma ēvelēšanu	<ul style="list-style-type: none"> <li>Biezuma ēvelēšanas galds piesārņots ar sveķiem</li> <li>Pārāk slideni padeves rullīši</li> </ul>	<ul style="list-style-type: none"> <li>Notīriet un uzklājiet slīdēšanas smēri</li> <li>Mazliet padariet raupju ar slīpēšanas papīru</li> </ul>

Nosprostota skaidu izmete, veicot biezu- ma ēvelēšanu (bez nosūkšanas)	<ul style="list-style-type: none"> <li>• Pārāk liela griešana ar skaidas noņemšanu</li> <li>• Truls nazis</li> <li>• Pārāk slapjš kokmateriāls</li> </ul>	<ul style="list-style-type: none"> <li>• Samaziniet griešanu ar skaidas noņemšanu</li> <li>• Nomainiet nazi</li> <li>• Nožāvējiet darba materiālu</li> </ul>
Nosprostota skaidu izmete ar nosūkšanu, veicot gludēvelē- šanu vai biezu- ma ēvelēšanu	<ul style="list-style-type: none"> <li>• Pārāk vāja nosūkšana</li> </ul>	<ul style="list-style-type: none"> <li>• Jāizmanto nosūkšanas ierīce, kas nosūkšanas savienotājīscaurulē nodrošina gaisa ātrumu vismaz 20 m/s</li> </ul>

Regulārs apkopes periods		irms katras lietošanas sākšanas	Pēc vajadzī- bas	Ik ne- dēļu	Pēc 6 mēne- šiem
Ēveles nažu pārbaude, vai ir nevainojams stāvoklis	Pārbaude	X			
	Nomaiņa		X		X
Drošības ierīču darbderīguma pārbaude	Pārbaude	X			
	Nomaiņa		X		
Ierīces attīrīšana no putekļiem / skaidām	Tīrīšana	X			
Dzensiksnu spriegojuma un stāvokļa / nolietojuma pārbaude	Pārbaude		X		
	Nomaiņa				
Visu kustīgo savienojuma daļu ieeļļošana / ieziešana				X	X

## Förklaring av symbolerna på apparaten

Användningen av symboler i den här handboken ska göra dig uppmärksam på eventuella risker. Säkerhetssymbolerna och förklaringarna som anges i samband med dessa måste förstås. Varningarna i sig undanröjer inga risker och kan inte ersätta lämpliga åtgärder för att förebygga olyckor.

	<p>Läs och följ anvisningarna i bruksanvisningen innan du börjar använda maskinen!</p>
	<p>Använd ett hörselskydd.</p>
	<p>Bär andningsmask. När du arbetar med trä och andra material kan hälsovådligt damm uppstå. Asbesthaltigt material får inte bearbetas!</p>
	<p>Använd skyddsglasögon. Om gnistor uppstår under arbetet eller det yr flisor, spån och damm från maskinen, kan det orsaka synförlust.</p>
	<p><b>WARNING!</b> Skaderisk! Stick inte in händerna vid hyvelstålet när det är igång.</p>
	<p>Bär skyddshandskar vid knivbyte!</p>
	<p>Överlastbrytare</p>
	<p>Matningsriktning</p>
<p><b>⚠ Observera!</b></p>	<p>I denna driftsanvisning har vi försett ställen som berör din säkerhet med denna symbol</p>



## Innehållsförteckning:

Sida:

1.	Inledning .....	242
2.	Maskinbeskrivning .....	242
3.	Leveransomfång .....	243
4.	Avsedd användning .....	243
5.	Säkerhetsanvisningar .....	243
6.	Tekniska specifikationer .....	246
7.	Uppackning .....	246
8.	Före idrifttagning .....	246
9.	Montering .....	247
10.	Drift .....	248
11.	Arbetsinstruktioner .....	249
12.	Elektrisk anslutning.....	249
13.	Rengöring, underhåll och reservdelsbeställning.....	250
14.	Transport.....	251
15.	Lagring.....	251
16.	Kassering och återvinning.....	251
17.	Felsökning.....	251

## 1. Inledning

### Tillverkare:

Scheppach GmbH  
Günzburger Straße 69  
D-89335 Ichenhausen

### Bästa Kund!

Vi hoppas att du får mycket glädje och nytta av din nya maskin.

### Info:

Tillverkaren av denna maskin ansvarar enligt gällande produktansvar inte för skador som kan uppstå på maskinen eller genom maskinen:

- Vid felaktig hantering.
- Om driftsvisningen inte följs
- Reparationer genom utomstående, obehöriga fackspecialister
- Vid byte och montering av reservdelar som inte är original
- felaktig användning
- Avbrott hos den elektriska anläggningen om man inte följer de elektriska föreskrifterna och VDE-bestämmelserna 0100, DIN 57113/VDE 0113

### Beakta följande:

Läs hela texten i bruksanvisningen innan montering och idrifttagning. Denna instruktionsmanual hjälper dig lära känna apparaten och hur den bäst kan användas på avsett sätt.

Instruktionsmanualen innehåller viktiga anvisningar om hur du arbetar säkert, fackmannamässigt och ekonomiskt med apparaten. Den informerar om hur du undviker faror, håller nere reparationskostnader och stillståndstider samt hur du ökar apparatens tillförlitlighet och livslängd. Utöver denna instruktionsmanuals säkerhetsbestämmelser måste även föreskrifterna beaktas som gäller apparatens användning i ditt land. Bevara denna instruktionsmanual vid apparaten, i en plastficka som skyddar den mot smuts och fukt. Bruksanvisningen måste läsas och följas av all operatörspersonal innan arbetet påbörjas.

Endast personer som utbildats i apparatens användning, och som informerats om riskerna som finns, får arbeta med apparaten. Minsta ålder måste beaktas.

Förutom säkerhetsanvisningarna i denna bruksanvisning och de landsspecifika föreskrifterna, måste man också beakta allmänna regler för drift av identiska maskiner.

Vi tar inget ansvar för olyckor eller skador som orsakats av underlåtenhet att följa bruksanvisningen och säkerhetsinstruktionerna .

## 2. Maskinbeskrivning

1. Maskinhus
2. Återföringsrullar för arbetsstycke
3. Täckhatta för vev
4. Vev för höjdreglering
5. Utsugsadapter
6. Utmatningsbord
7. Handtag
8. Skalmarkör
9. Höjdskala
10. Maskinbas
11. Fästhål
12. Matningsbord
13. Kåpa kolborstar
14. Snittdjupsmätning
15. Hyvelbord
16. Hyvelenhet
17. Överlastbrytare
18. Till-/frånbrytare
19. Nätledning
20. Råfflad skruv för utsugskåpa
21. Magnet
22. Insexnyckel
23. Rundbricka
24. Sexkantshålskruv
25. Utsugsstuts
26. Vevfäste
27. Utsugskåpa
28. Skjutstock
29. Transportsäkring
30. Skyddsfolie
31. Skjutstockshållare
32. Magnethållare
33. Hållare insexnyckel
34. Hyvelaxelkåpa
35. Sexkantshålskruv hyvelaxelkåpa
36. Förskruvning hyvelstål
37. Klämlist
38. Hyvelstål
39. Fjädrar hyvelstålsäkring
40. Hyvelaxel
41. Fäststift hyvelstål
42. Anti-bakslagsklor
43. Gångstång för hyvelenhetens höjdställning
44. Höjdställningens styrpelare

### 3. Leveransomfång

- 1x Planhyvel
- 1x Utsugskåpa
- 2x Råfflad skruv
- 2x Magnet
- 1x Utsugsadapter
- 1x Vev för höjreglering
- 1x Sexkantshålskruv
- 1x Rundbricka
- 1x insexnyckel
- 1x Skjutstock
- 1x bruksanvisning

### 4. Avsedd användning

Med planhyveln kan du hyvla alla typer av avbarkat, rektangulärt sågat virke till önskad bredd och tjocklek. Planhyveln är speciellt konstruerad för att hyvla fast trä.

Maskinen är inte lämplig till utskärning av falsar, inbuktningar, tappar eller formar

Maskinen får inte användas för att bearbeta metall eller material som kan splittras.

Bearbeta inte trä som innehåller många knastar och kvisthål.

Var noga med att arbetsstycket inte innehåller några kablar, linor, snören, spik eller liknande.

Maskinen måste vara fast förankrad i golvet/arbetsplattan med lämpliga skruvar/skruvfvingar, eftersom den kan välta. (Fig. 9 + 10)

Maskinen får endast användas på ändamålsenligt sätt. Varje användning därutöver är inte ändamålsenlig. För skador eller personskador till följd av detta ansvar användaren/operatören och inte tillverkaren.

I den avsedda användningen ingår också att man följer säkerhetsanvisningen liksom monteringsanvisningen och driftanvisningar i bruksanvisningen.

Personer som använder och underhåller maskinen måste insätta i dessa och känna till möjliga risker.

Dessutom måste gällande föreskrifter för olycksförbyggande arbete följas strikt.

Följ också andra allmänna bestämmelser för aktuella branschspecifika yrkesområden vad gäller hälsa och säkerhet.

Förändringar av maskinen fritar tillverkaren från allt ansvar och därav resulterande skador.

Maskinen får bara användas med originaltillbehör och originalverktyg från tillverkaren.

Tillverkarens säkerhets-, arbets- och underhållsanvisningar samt de mått som anges i den tekniska specifikationen måste följas.

Observera att våra maskiner inte är konstruerade för kommersiell, hantverksmässig eller industriell användning. Vi lämnar ingen garanti när apparaten används i kommersiella eller industriella verksamheter liksom liknande verksamheter.

### 5. Säkerhetsanvisningar

#### Allmänna säkerhetsanvisningar

**⚠ SE UPP!** Vid användning av elektriska verktyg ska följande principiella försiktighetsåtgärder beaktas som skydd mot elektrisk stöt, skaderisk och brandfara.

Läs alla dessa anvisningar innan du använder elverktyget och förvara säkerhetsanvisningen på ett säkert ställe.

#### Säkert arbete

- 1 Håll ordning i ditt arbetsområde
  - Oordning i arbetsområdet kan orsaka olyckor.
- 2 Ta hänsyn till omgivningens påverkan
  - Utsätt inte elektriska verktyg för regn.
  - Använd inte elektriska verktyg inte i fuktig eller våt miljö.
  - Se till att det finns god belysning i arbetsområdet.
  - Använd inte elverktyg där det finns risk för brand eller explosion.
- 3 Skydda dig mot elektriska stötar
  - Undvik att komma i kontakt med jordade delar (till exempel rör, radiatorer, spisar och kylskåp).
- 4 Håll andra personer på avstånd
  - Låt inga andra, i synnerhet barn, vidröra elverktyget eller kabeln. Håll andra personer borta från arbetsområdet.
- 5 Förvara oanvända elverktyg på ett säkert sätt
  - Oanvända elverktyg ska förvaras på en torr, högt belägen eller låst plats utom räckhåll för barn.
- 6 Överbelasta inte dina elverktyg
  - Du arbetar bättre och säkrare i det angivna prestandaområdet.
- 7 Använd rätt elverktyg
  - Använd inte för prestandasvaga maskiner vid tunga jobb.
  - Använd inte elverktyg för syften som de inte är avsedda för. Använd till exempel inte handcirkelsåg för att kapa stockar och kubbar.

- 8 Använd lämpliga arbetskläder
  - Använd inte löst sittande kläder eller smycken eftersom de kan fastna i rörliga delar.
  - Vid arbete utomhus är halkfria skodon rekommenderbart.
  - Bär hårnät om du har långt hår.
- 9 Använd skyddsutrustning
  - Använd skyddsglasögon.
  - Använd andningsmask vid dammalstrande arbeten.
- 10 Anslut dammutsugningsutrustning
  - Om det finns anslutningar för dammutsugning ska du se till att de är anslutna och används på rätt sätt.
- 11 Använd inte kabeln för syften den inte är avsedd för
  - Ta inte tag i kabeln för att dra ut stickkontakten ur eluttaget. Skydda kabeln mot hetta, olja och vassa kanter.
- 12 Säkra arbetsstycket
  - Använd spännband eller ett skruvstöd för att hålla fast arbetsstycket. Det är säkrare än att hålla med handen.
- 13 Undvik onormal kroppshållning
  - Se till att stå säkert och behåll hela tiden balansen.
- 14 Sköt dina verktyg med omsorg
  - Håll skärverktygen vassa och rena för att kunna arbeta bättre och säkrare.
  - Följ anvisningarna för smörjning och verktygsbyte.
  - Kontrollera regelbundet elverktygets anslutningskabel och låt en behörig fackman byta den vid skada.
  - Kontrollera regelbundet förlängningskablar och byt ut dem om de är skadade.
  - Håll handgrepp torra, rena och fria från olja och fett.
- 15 Dra alltid ut kontakten ur uttaget
  - När elverktyget inte används, före underhåll och vid byte av verktyg som till exempel sågblad, borr och fräs.
  - Om hyvelns axel blockeras på grund av en för stor matningskraft eller för att arbetsstycket har fastnat stänger du av maskinen och drar ut elkontakten. Ta bort arbetsstycket och se till att hyvelns axel löper fritt. Starta maskinen och upprepa arbetssteget med reducerad matningskraft.
- 16 Låt ingen verktygsnyckel sitta i
  - Kontrollera före inkoppling att nyckel och inställningsverktyg är borttagna.
- 17 Undvik oavsiktligt start
  - Förvissa dig om att omkopplaren är fränslagen då kontakten sätts i uttaget.
- 18 Använd ingen förlängningskabel vid utomhusbruk
  - Vid arbete utomhus ska bara för ändamålet tillåtna och markerade förlängningskablar användas.
- 19 Var uppmärksam
  - Var försiktig med vad du gör. Använd sunt förnuft i arbetet. Använd inte elverktyget när du är okoncentrerad.
- 20 Kontrollera elverktyget efter eventuella skador
  - Innan elverktyget används måste en noggrann undersökning göras av skyddsanordningar och ev. lätt skadade delar, så att de fungerar felfritt.
  - Kontrollera om de rörliga delarna inte är skadade och fungerar som de ska och inte klämmer åt. Samtliga delar måste vara korrekt monterade och alla villkor uppfyllda för att säkerställa felfri drift hos elverktyget.
  - Skadade skyddsanordningar och delar måste repareras eller bytas ut på ett avsett sätt genom en erkänd fackverkstad, om inget annat anges i bruksanvisningen.
  - Skadade omkopplare måste bytas av en kundtjänstverkstad.
  - Använd inte elverktyg, på vilka omkopplaren inte kan slås på och av.
- 21 OBS!**
  - Användning av andra tillsatsverktyg och andra tillbehör kan innebära skaderisker för dig.
- 22 Låt en behörig elektriker reparera elverktyget
  - Detta elektriska verktyg uppfyller de tillämpliga säkerhetsbestämmelserna. Reparationer får utföras endast av behörig elektriker där originaldelar används, annars kan olyckor uppstå för operatören.

Apparaten är inte avsedd att användas av personer (inklusive barn) med inskränkt fysisk, sensorisk eller psykisk förmåga eller som har bristande erfarenheter och/eller kunskaper. Barn bör hållas under uppsikt så att de inte leker med apparaten.

**⚠ VAR FÖRSIKTIG!** Apparaten alstrar ett elektromagnetiskt fält under drift. Under vissa omständigheter kan fältet störa aktiva eller passiva medicinska implantat. För att minska risken för dödsfall eller allvarliga skador rekommenderar vi därför personer med medicinska implantat till att höra med sin läkare och kontakta tillverkaren av det medicinska implantatet innan apparaten används.

## Ytterligare säkerhetsanvisningar

- Använd inte slött hyvelstål. Risk för bakåtkast!
- Kutterblocket måste vara helt täckt.
- Använd en skjutstock om du arbetar med korta arbetsstycken.
- Vidta extra skyddsåtgärder när du arbetar med smala arbetsstycken. Anordningar som trycker ner på tvären och skydd som täcker fjädrarna kan behövas för att säkerställa ett säkert arbete.
- Maskinen är inte avsedd för att skära ut falsar.
- Bakåtkastsåkringen och frammatningsvalsen måste kontrolleras regelbundet.
- Maskiner som är utrustade med spånutsug och frånluftshuv ska anslutas till motsvarande maskiner. Materialets typ kan inverka negativt på damm-utvecklingen.
- Maskinen är uteslutande avsedd för arbete med trä och liknande material.
- Hyvelstålet måste bytas när slitaget är 5 %.
- Faror kan uppstå om skjutstocken saknas. Skjutstocken ska alltid förvaras vid maskinen när den inte används.
- Risk för personskador om små arbetsstycken matas in för hand. Tillverkarens rekommendationer om skjutstockens användning måste följas.
- Om skydd, frammatningsbord eller galler är felaktigt monterade kan situationer som inte kan kontrolleras uppstå.
- Skadade eller smutsiga arbetsstycken kan medföra faror. Maskinen får inte användas för att bearbeta metall eller material som kan splittras. **Skaderisk!**
- Placera långa arbetsstycken som ska hyvlas på rullbordet eller på en annan stödanordning. I annat fall kan du förlora kontrollen över arbetsstycket.
- Maskinen är endast avsedd för plan- och rikthvyling.
- Använd alltid lämpliga skyddskläder under arbete med maskinen:
  - hörselskydd som skyddar mot hörselskador,
  - andningskydd som förhindrar att du andas in farliga dammpartiklar,
  - skyddshandskar när du hanterar hyvelstålets axel och skrovliga material för att minska risken att skada dig på vassa kanter,
  - skyddsglasögon för att förebygga att ögonen skadas av omkringvirvlande partiklar.
- Följande situationer måste förebyggas under alla omständigheter: att avbryta hvylingen i förtid (hvyling som inte löper längs hela arbetsstyckets längd, hvyling av ojämna trädelar som inte ligger an jämnt över frammatningsbordet).

⚠ **SE UPP!** Om huvudanslutningen till elnätet är i dåligt skick finns risk för kortslutning när maskinen kopplas in. Det kan även inverka på andra funktioner (t.ex. om kontrollampor tänds eller inte). Om det finns störningar i elnätets huvudanslutning ska du kontakta din elleverantör för hjälp och information.

### Restriser

Trots korrekt användning går det inte att helt eliminera vissa kvarstående riskfaktorer. Följande skador kan uppstå på grund av arbetsförloppet:

⚠ **VARNING! Risk för skador på fingrar och händer om hyvelstålets axel berörs vid ställen som inte är täckta och vid verktygsbyte. Dessutom finns risk för klämning när du öppnar täckskydden.**

- Ögonskador
- Vid in- och utmatningsöppningen
- På grund av farliga bakåtkast
- Hälsofara på grund av ström om elledningarna inte har anslutits korrekt.
- När du arbetar utan utsug eller spånsäck kan hälsovådligt trädamm uppstå.
- På grund av utslungade delar
- Hyvelstålet kan bli slött eller förstöras om arbetsstycken innehåller metalldelar.
- Lungskador, om lämplig andningsmask inte används.

⚠ **VARNING! Hörselskador!**

Länge vistelse i omedelbar närhet av en maskin som är igång kan orsaka hörselskador. **Använd hörselskydd!**

Trots att alla instruktioner i bruksanvisningen har följts kan inte uppenbara risker kvarstå.

### Agerande i nödfall

Om en olycka inträffar ska du vidta nödvändiga åtgärder för första hjälpen och tillkalla kvalificerad läkarhjälp så fort som möjligt.

Skydda den skadade mot ytterligare skador och försök lugna honom eller henne. Det ska alltid finnas en första hjälpen låda motsvarande DIN 13164 till hands på arbetsplatsen. Material som tas ut ur första hjälpen lådan ska genast ersättas med nytt. Uppge följande information när du tillkallar hjälp

1. Adressen där olyckan har skett
2. Typ av olycka
3. Antal skadade
4. Skadans/skadornas art

## 6. Tekniska specifikationer

Mått L x B x H	630 x 580 x 500
Motor	230 V / 50 Hz
Motoreffekt	1500W
Motorskydd	ja
Hyvelbredd max.	330 mm
Hyvelhöjd max.	152 mm
Hyvellängd min.	152 mm
Spån borttagning	0,8 - 2,8 mm
Matningshastighet	7,4 m/min
Tomgångsvarvtal	8500 min <sup>-1</sup>
Antal hyvelstål	2
Vikt	30,5 kg

Med förbehåll för tekniska ändringar!

### Buller och vibration

⚠ **Varning:** Buller kan ha allvarlig inverkan på din hälsa. Om maskinens buller överstiger 85 dB (A), bör du använda ett passande hörselskydd.

Ljudtrycksnivå $L_{pA}$	83,8 dB(A)
Ljudeffektnivå $L_{wA}$	96,8 dB(A)
Osäkerhet $K_{wA/pA}$	3 dB

Begränsa buller och vibrationer till ett minimum!

- Använd enbart maskiner som inte är skadade
- Underhåll och rengör maskinen regelbundet.
- Anpassa ditt sätt att arbeta till hur maskinen fungerar.
- Överbelasta inte maskinen.
- Låt undersöka maskinen om så behövs.
- Stäng av maskinen när den inte används.

## 7. Uppackning

Öppna förpackningen och ta ut enheten försiktigt.

Ta bort förpackningsmaterialet, förpacknings-/ och transportsäkringar (om det finns).

Kontrollera att leveransomfånget är fullständigt.

Kontrollera enheten och tillbehör för transportskador. Om möjligt, ha kvar förpackningen fram till utgången av garantiperioden.

Bekanta dig med apparaten innan bruk med hjälp av bruksanvisningen.

Använd bara originaldelar till tillbehören och till slit- och reservdelarna. Reservdelar hittar du hos din fackhandlare.

Ange våra artikelnummer liksom maskinens typ och tillverkningsår vid beställningar.

### ⚠ SE UPP!

**Maskin och förpackningsmaterial är inga leksaker! Barn får inte leka med plastpåsar, folie och smådelar! Risk för kvävning eller andra skador!**

## 8. Före idrifttagning

⚠ **SE UPP! Montera klart hela maskinen innan den tas i drift!**

**Kontrollera före varje användning:**

- Att till- och frånbrytaren inkl. nödstoppbrytaren (om sådan finns) fungerar korrekt
- **Lästa avskiljande skyddsanordningar** ska var och en öppnas för att se efter att maskinen stängs av, och för att säkerställa att det är omöjligt att sätta igång maskinen om någon av skyddsanordningarna är öppen
- **Bromsens** funktion ska testas för att fastställa att bromsning sker inom angiven bromstid och om maskinen är utrustad med en mekanisk broms ska den kontrolleras varje gång efter att överlastskyddet har löst ut
- **Bakslagsgripdon** inspekteras minst en gång per arbetsskift för att fastställa att de är i gott arbetsskick, t.ex. att kontaktytan inte har skadats av stötar och att gripdonen obehindrat faller tillbaka av sin egen vikt;
- **Hyvelstål** avseende skador och rätt läge.

**Maskinen får bara användas när alla dessa förutsättningar följs:**

- Endast välslipade och underhållna hyvelstål får användas. Endast hyvelstål som är konstruerade för maskinen får användas.
- Vid bearbetning av korta arbetsstycken ska du använda skjutklossar eller skjutstockar som inte är defekta.
- Anslut maskinen till ett damm- eller spånugsug.
- Kontrollera att anslaget är fastklämt innan du börjar arbeta.
- Försäkra dig om att du alltid kan hålla balansen. Ställ dig vid sidan om maskinen.

- Håll händerna på säkert avstånd från hyvelvalsen och från det ställe där spån stöts ut medan maskinen är igång.
- Börja inte hyvla innan hyvelvalsen har kommit upp i nödvändigt varvtal.
- Var även noga med att se efter att arbetsstycket inte innehåller kablar, linor, snören eller liknande. Bearbeta inte trä som innehåller många knastar och kvisthål.
- Säkra långa arbetsstycken så att de inte tippar i slutet av hyvlingen. Använd t.ex. avrullningsställningar eller liknande för detta.
- Det är strängt förbjudet att ta bort spån eller splinter när maskinen är igång.
- Stäng genast maskinen om en blockering uppstår. Dra ut elkontakten och ta bort det arbetsstycke som har fastnat.
- Ställ alltid in minsta skärdjup efter varje användning för att förbygga risken för skador.

#### **△ SE UPP!**

Maskinen måste vara fast förankrad i golvet/arbetsplattan med lämpliga skruvar/skrutvtingar, eftersom den kan välta. (Fig. 9 + 10)

- Innan maskinen ansluts måste du kontrollera att uppgifterna på typskylten överensstämmer med dem som gäller för elnätet.

**△ WARNING!** Dra ut elkontakten från huvudelnätet innan du påbörjar något slags rengörings-, inställnings-, underhålls- eller reparationsarbete!

- Kontrollera regelbundet om hyvelstål och klämlist sitter stadigt på hyvelaxeln.
- Hyvelstålen får sticka ut högst 1 mm över hyvelaxeln.
- Kontrollera att anti-bakslagsklorna fungerar korrekt.
- Använd alltid skyddsglasögon.
- Skär aldrig inbuktningar, tappar eller olika former.
- Alla skydds- och säkerhetsanordningar måste vara korrekt monterade på maskinen innan du börjar använda den.
- Hyvelaxeln måste kunna löpa fritt.

## 9. Montering

### 9.1 Stabil fastsättning av maskinhyveln (bild 9 + 10)

- Sätt fast maskinen på ett fast underlag med hjälp av fyra skruvar.
- Det finns fästhål  $\varnothing$  10 mm (11) för detta på maskinbasens (10) alla fyra sidor. Avståndet för fastsättningen ser du på bild 9.

### 9.2 Matnings- (12) och utmatningsbord (6) (bild 3)

- Matnings- (12) och utmatningsbordet (6) är förmonterat och uppfällt av förpackningsskål.
- Fäll ner matnings- (12) och utmatningsbordet (6).

### 9.3 Montering av veven för höjdregering (4) (bild 4)

- Ta först bort skyddshättan för vev (3) från veven för höjdregering (4).
- Sätt veven för höjdregering (4) på vevfästet (26).
- Fixera den sedan med sexkantshålskruven (24) och rundbrickan (23). Dra sedan fast den medurs med insexnyckeln (22). Håll då emot på veven för höjdregering.
- Sätt sedan tillbaka skyddshättan för vev (3) på veven för höjdregering (4).

### 9.4 Ta bort transportsäkring och skyddsfolien (bild 5 + 6)

- Ta ut transportsäkringen (29) ur maskinen. Veva vid behov hyvelenheten (16) medurs uppåt med hjälp av veven för höjdregering (4). Ta sedan bort skyddsfolien (30) från hyvelbordet (15).

### 9.5 Montera utsugskåpan (27) (bild 7 + 8)

- Sätt på utsugskåpan (27) på hyvelenheten (16) på maskinens baksida med två räfflade skruvar för utsugskåpa (20). Utsugsstutsen (på bild 7 + 8 är utsugsadaptorn (5) redan monterad) pekar i motsatt riktning i förhållande till veven för höjdregering (4).
- Vid behov monteras/demonteras utsugsadaptorn (5).

### 9.6 Packa undan skjutstocken (bild 11 + 12)

- Placera skjutstocken (28) på skjutstockshållarens (31) båda skruvar på baksidan av maskinen, så som visas på bild 11+12. Skjutstocken ska alltid förvaras så att den finns till hands vid maskinen.

## 10. Drift

**⚠ SE UPP! Montera klart hela maskinen innan den tas i drift!**

**⚠ SE UPP! Dra ut elkontakten före allt underhålls-, rengörings- och inställningsarbete.**

**⚠ SE UPP!** Planhyveln är speciellt konstruerad för att hyvla fast trä.

- Till detta används höglegerade hyvelstål (38). Under planhyvling måste arbetsstyckets kontaktyta vara plan. Om större eller tunga arbetsstycken bearbetas måste maskinen förankras på uppställningsplatsen.
- Strömbrytaren (18) finns på maskinens vänstra sida. Tryck på den gröna knappen "I" för att starta maskinen. Tryck på den röda knappen "0" för att stänga av maskinen.
- Maskinen är utrustad med en överlastbrytare (17) för att skydda motorn. Maskinen stannar automatiskt vid överlast. Efter ett tag kan överlastbrytaren (17) återställas.

**⚠ SE UPP!** Maskinen startar när du trycker in överlastskyddsknappen!

- Vid bearbetning av långa arbetsstycken ska rullbord eller en liknande stödanordning användas.
- Denna extrautrustning finns i fackhandeln. De ska placeras vid maskinhyvelns in- och utmatningssida. Höjden ska ställas in så att arbetsstycket kan föras in i maskinen vågrätt och även tas ut vågrätt ur maskinen.

### 10.1 Inställning av önskad höjd (bild 13)

- Ställ in hyvelenhetens (16) önskade höjd med hjälp av veven för höjdregering (4). Skalarmarkören (8) visar hyvelenhetens (16) höjd över hyvelbordet (15) på höjdsdskalan (9).
- Här är det viktigt att ställa in hyvelenhetens (16) höjd underifrån och uppåt, d.v.s. veva först ner hyvelenheten (16) ännu lägre (ca 5 mm) än den önskade höjden. Veva sedan upp hyvelenheten (16) till önskad höjd.
- Ett varv med veven för höjdställning motsvarar cirka 2 mm höjdregering.

### 10.2 Snittdjupsmätning (14) (bild 14)

- Planhyveln är utrustad med snittdjupsmätning (14). Visaren på snittdjupsmätningen (14) visar snittdjupet när arbetsstycket positioneras mellan denna och hyvelbordet, när önskad hyveltjocklek är inställd.
- Snittdjupet ska inte överskrida 2,8 mm. Om det behövs måste arbetsstycket hyvlas flera gånger för att tjockleken ska uppnås. Kontrollera vid behov måttet med ett skjutmått (ingår inte i leveransomfånget).

### 10.3 Använda planhyveln (bild 15)

- Förbind nätstickkontakten med nätkabeln (19).
- Tryck på den gröna knappen "I" på strömbrytaren (18) för att starta maskinhyveln.
- Lägg ett arbetsstycke på matningsbordet (12).
- För att föra in arbetsstycket i maskinen ställer du dig förskjutet i sidled bredvid matningsöppningen. För arbetsstycket i riktning mot hyvelbordet (15).
- Skjut in arbetsstycket långsamt och rakt. Arbetsstycket dras in automatiskt. För arbetsstycket rakt genom maskinhyveln.
- För att ta ut arbetsstycket ur maskinen ställer du dig förskjutet i sidled bredvid utmatningsbordet. Använd rullbockar för att stödja långa arbetsstycken.
- Stäng av maskinen när arbetet är klart. Tryck då på den röda knappen "0" på strömbrytaren (18). Dra sedan ut elkontakten.

### 10.4 Utsugningsanläggning (bild 1 + 8)

- Anslut maskinhyveln på utsugsstutsen (25), vid behov med utsugsadaptorn (5), till en spånutsugningsanläggning (ingår inte i leveransomfånget).
- Använd en utsugningsanläggning för att suga upp träspån och trädamn. Strömningshastigheten på utsugsstutsen måste vara min. 20 m/s.

### 10.5 Byta hyvelstål (bild 16 - 19)

**⚠ SE UPP! Dra ut elkontakten före allt underhålls-, rengörings- och inställningsarbete.**

- På maskinens baksida finns hyvelaxelkåpan (34) på hyvelenheten (16). På den finns två magnethållare (32) och en insexnyckelhållare (33).
- Veva ner hyvelenheten ända ner (se 10.1)
- Ta bort utsugskåpan (27) (se 9.4)
- Ta bort hyvelaxelkåpan (34).
- Ta då bort de fyra sexkantshålskruvarna till hyvelaxelkåpan (35) med hjälp av insexnyckeln (22).

**⚠ SE UPP!** Hyvelstål är vassa! Bär alltid lämpliga arbetshandskar när hyvelstål ska bytas.



- Ta bort de 6 förskruvningarna hyvelstål (36) med insexnyckeln (22).
- Ta försiktigt bort klämlisten (37) och hyvelstålet (38) med de båda magneterna (21) från hyvelaxeln (40). Var noga med att inte tappa bort de båda fjäderna till hyvelstålsäkringen (39).
- Nu kan hyvelstålet (38) vridas, eller ett nytt hyvelstål (38) kan sättas in. Om du vänder hyvelstålet ska du markera det redan använda skåret med en vattenfast penna.
- Montera hyvelstålet (38) på hyvelaxeln i omvänd riktning. Var noga med att fäststiften till hyvelstålet (41) förhindrar att hyvelstålet (38) förskjuts. Var också noga med att de båda fjäderna hyvelstålsäkring (39) befinner sig på rätt position. Ytterligare justering behövs inte.
- Dra fast förskruvningen hyvelstål ordentligt. Kontrollera detta flera gånger.
- Upprepa de ovan beskrivna stegen för det andra hyvelstålet (38) som du kan nå genom att vrida försiktigt på hyvelaxeln (40).
- Efter hyvelstålbytet monterar du hyvelaxelkåpan (34) och utsugskåpan (27) i omvänd ordningsföljd.

### 10.6 Byta kolborstar (bild 20)

#### ⚠ SE UPP! Dra ut elkontakten före allt underhålls-, rengörings- och inställningsarbete.

- Kontrollera borstarnas skick efter ca. 50 drifttimmar. De ska bytas ut när borstlängden är kortare än 3 mm. (2 stycken krävs) Byt alltid parvis.

### 10.7 Återföringsrullar för arbetsstycke (bild 1)

Återföringsrullarna för arbetsstycken (2) används till att återlämna ett färdighyvlad arbetsstycke, eller till att lägga ner det på maskinen, utan att maskinhuset (1) repas.

## 11. Arbetsinstruktioner

- Arbeta endast med vassa hyvelstål!
  - För in arbetsstycket med den tjockare änden först, konkava sidan nere.
  - Denna maskinhyvel har en maximal spån borttagning på 2,8 mm. Detta mått får dock bara nyttjas vid följande faktorer:
    - Vid en arbetsstyckesbredd på 152 mm;
    - När mycket vassa hyvelstål används;
    - Vid hyvling av mjukt virke.
- I annat fall finns det risk att apparaten överlastas. Bearbeta helst ett arbetsstycke i flera arbetsmoment, tills den önskade tjockleken är nådd.

- När arbetsstyckesbredden ökar måste spån borttagningen reduceras.
- Om arbetsstycket fastnar lyfter man hyvelenheten ca. 1 mm (1/2 varv med veven).
- Hyvla om möjligt arbetsstycket längs med fibrernas sträckning.
- Ytkvaliteten är bättre när lite mindre mängd material hyvlas bort i flera omgångar.
- Stäng av maskinen om arbetet inte ska fortsätta direkt.
- Arbetsstycken som är kortare än 152 mm får inte bearbetas.
- Hyvla max. 2 arbetsstycken samtidigt. Mata vid de båda yttersidorna.
- Använd skjutstocken när arbetsstyckena är korta.

## 12. Elektrisk anslutning

Den installerade elmotorn är ansluten så att den är redo för drift. Anslutningen motsvarar tillämpliga VDE- och DIN-bestämmelser. Kundens nätanslutning liksom den använda förlängningskabeln måste motsvara dessa föreskrifter.

- Produkten uppfyller kraven i EN 61000-3-11 och omfattas av specialvillkor för anslutningen. Det betyder att man inte får använda vilka anslutningsställen som helst.
- Apparaten kan vid olämpliga nätförhållanden leda till övergående spänningsvariationer.
- Produkten är enbart avsedd att användas på anslutningspunkter som
  - a) inte överskrider en maximalt tillåten nätimpedans  $Z_{\max} = 0,357 \Omega$ , eller
  - b) har en konstant strömbelastningsförmåga på minst 100 A för varje fas.
- Ni måste som användare se till att en av de beskrivna kraven a) eller b) uppfylls för anslutningsstället. Ni bör kontakta energileverantören

### Viktiga anvisningar:

Vid överbelastning av motorn stängs den av automatiskt. Efter en avkylningstid (tidsmässigt olika) kan motorn återigen slås på.

### Skadad elanslutningsledning

På elektriska anslutningsledningar uppstår ofta isolations-skador.

Orsaker till detta kan vara:

- tryckställen när anslutningsledningar förs genom fönster- eller dörröppningar.
- Knäckställen genom felaktig fastsättning eller styrning av anslutningsledningen.
- Snittställen genom att anslutningsledningen körts över.
- Isolationsskador genom ryck ur vägguttaget.
- Sprickor genom isolationens åldring.

Sådana skadade elanslutningsledningar får inte användas och är på grund av isolationssskadorna livsfarliga. Kontrollera regelbundet anslutningsledningar för skador. Se upp så att anslutningsledningen inte är ansluten till elnätet vid kontrollen.

Elektriska anslutningsledningar måste motsvara tillämpliga VDE- och DIN-bestämmelser. Använd endast anslutningsladdar med märkningen H05VV-F.

Enligt föreskrift ska typbeteckningen vara tryckt på anslutningskabeln.

Om en enfas-växelströmsmotor används rekommenderar vi en säkring på C 16 A eller K 16 A till maskiner med hög startström (från 3 000 watt)!

## 13. Rengöring, underhåll och reservdelsbeställning

### Allmänna underhållsåtgärder

Torka av spån och damm från maskinen med en duk med jämna mellanrum. Olja in roterande delar en gång i månaden för att förlänga redskapens livslängd. Olja inte in motorn.

Använd inte frätande medel för att rengöra plasten.

**⚠ VARNING!** Dra ut elkontakten från huvudelnätet innan du påbörjar något slags rengörings-, inställnings-, underhålls- eller reparationsarbete!

### 13.1 Rengöring

- Se till att skyddsutrustningar, ventilationsöppningar och motorhus är så fria från damm och smuts som möjligt. Torka av maskinen med en ren trasa, eller blås ren den med tryckluft med lågt tryck.
- Vi rekommenderar att maskinen rengörs direkt efter varje användning.
- Rengör maskinen regelbundet med en fuktig trasa och lite såpa. Använd inga rengörings- eller lösningsmedel. De skulle kunna angripa enhetens plastdelar. Se till att det inte tränger in vatten i maskinen. Vatten som tränger in i elverktyg ökar risken för elstöt.

- Rengör spånutkast och/eller dammutsug regelbundet.
- Spola aldrig maskinen med vatten!

### 13.2 Underhåll

#### 13.2.1 Maskin (bild 21 + 22)

Smörj regelbundet följande delar efter ca 10 arbetstimmar:

- Anti-bakslagsklor (42)
- Gångstång för hyvelenshöjinställning (43)
- Höjinställningens styrpelare (44)

Använd uteslutande torrsörjmedel.

Matningsbord, utmatningsbord, planhyvelbord, matnings-/utmatningsvalsar och anti-bakslagsklor måste principiellt hållas hartsfria. Smutsiga matnings-/utmatningsvalsar eller anti-bakslagsklor måste rengöras. Ta bort damm som fastnar i motorns ventilationsöppningar regelbundet för att förhindra att motorn överhettas. Förbättra bordens glidförmåga genom att regelbundet behandla dem med glidmedel.

#### 13.2.2 Skärverktyg

Kniv, klämlist och hyvelaxel måste regelbundet befrias från harts. Rengör dessa med ett lämpligt hartsborttagningsmedel.

### 13.3 Reservdelsbeställning:

Vid beställning av reservdelar ska följande uppgifter anges;

- Typ av utrustning
  - Utrustningens artikelnummer
  - Utrustningens identitetsnummer
  - Reservdelsnummer för reservdelen som behövs
- Reparationer och arbeten som inte beskrivs i den här bruksanvisningen får bara utföras av kvalificerade fackmän.

### Serviceinformation

Tänk på att produktens följande delar slits naturligt eller under bruk, eller att följande delar används som förbrukningsmaterial.

Slittdelar: \* Kilremmar, kolborstar, hyvelstål, skjutstock, gummivalsar

\* Ingår inte obligatoriskt i leveransen!

Du kan få reservdelar och tillbehör från vårt servicecenter. För att göra detta, skanna QR-koden på förstasidan.

## 14. Transport

Transportera maskinen endast med hjälp av de båda handtagen. (7)

Maskinen ska skiljas från elnätet för transporten.

## 15. Lagring

Lagra apparaten och dess tillbehör på en mörk, torr och frostfri plats som inte är tillgänglig för barn. Den optimala lagertemperaturen ligger mellan 5 och 30 °C. Förvara verktyget i originalförpackningen.

Täck över verktyget för att skydda det mot damm eller fukt. Förvara bruksanvisningen vid verktyget.

## 16. Kassering och återvinning



Maskinen befinner sig i en förpackning för att förhindra skador vid transport. Förpackningen är en råvara och kan alltså återanvändas eller återföras till kretsloppet för råvaror. Apparaten och dess tillbehör består av olika material som t ex metall och plast. Släng defekta byggdelar i källsorteringen. Fråga hos en återförsäljare eller kommunen!



## Släng inte uttjänta apparater tillsammans med hushållsavfall!



Denna symbol anger att produkten inte får kastas tillsammans med hushållsavfall i enlighet med direktivet om avfall som utgörs av eller innehåller elektriska eller elektroniska produkter (2012/19/EU) och nationell lagstiftning. Produkten ska lämnas in på en för ändamålet avsedd uppsamlingsplats. Detta kan t.ex. ske genom återlämning vid köp av en liknande produkt eller genom inlämning på ett auktoriserat insamlingsställe för återvinning av uttjänta elektriska och elektroniska produkter. Felaktig hantering av uttjänta maskiner kan på grund av de potentiellt farliga ämnena som ofta ingår i elektrisk och elektronisk utrustning ha en negativ inverkan på miljön och människors hälsa. Genom korrekt kassering av denna produkt kommer du att bidra till en effektiv användning av naturresurser.

För information om kassering av uttjänt utrustning för återvinning, kontakta kommunen för att ta reda på var din närmsta återvinningscentral finns för deponering av elektrisk och elektronisk utrustning.

## 17. Felsökning

Störning	Möjliga orsaker	Åtgärd
Maskinen kan inte startas	<ul style="list-style-type: none"> <li>Nätspänning saknas, slitna kolborstar</li> </ul>	<ul style="list-style-type: none"> <li>Kontrollera spänningsförsörjningen</li> <li>Ta maskinen till kundtjänstverkstaden</li> </ul>
Maskinen fungerar inte eller stannar plötsligt	<ul style="list-style-type: none"> <li>Strömavbrott</li> <li>Motor eller brytare defekta</li> </ul>	<ul style="list-style-type: none"> <li>Kontrollera maskinens säkring/överlastskydd</li> <li>Låt en elektriker kontrollera motorn eller brytaren</li> <li>Kontrollera elnätets förkopplade säkring</li> <li>Maskinen startar inte automatiskt på grund av det inbyggda underspänningsskyddet, utan måste startas om när strömmen kommer tillbaka.</li> </ul>
Maskinen stannar under hyvling	<ul style="list-style-type: none"> <li>Slött/slitet hyvelstäl</li> <li>Överlastbrytaren har löst ut</li> <li>För djup spånavyvling</li> </ul>	<ul style="list-style-type: none"> <li>Byt eller slipa hyvelstålet</li> <li>Starta motorn igen när den har kylts av</li> <li>Minska spånavyvlingen</li> </ul>
Arbetsstycket fastnar under Planhyvling	<ul style="list-style-type: none"> <li>För stort skärdjup</li> </ul>	<ul style="list-style-type: none"> <li>Minska skärdjupet och bearbeta arbetsstycket i flera arbetssteg</li> </ul>
Varvtalet sjunker under hyvling	<ul style="list-style-type: none"> <li>För djup spånavyvling</li> <li>Slött hyvelstäl</li> </ul>	<ul style="list-style-type: none"> <li>Minska spånavyvlingen</li> <li>Byt hyvelstäl</li> </ul>

Otillfredsställande ytskick	<ul style="list-style-type: none"> <li>• Slött/slitet hyvelstål</li> <li>• Hyvelstålet blockerat av spån</li> <li>• Ojämn frammatning</li> </ul>	<ul style="list-style-type: none"> <li>• Byt eller slipa hyvelstålet</li> <li>• Ta bort spån</li> <li>• Mata in arbetsstycket med konstant tryck och sänkt frammatningshastighet</li> </ul>
Den bearbetade ytan är för ojämn	<ul style="list-style-type: none"> <li>• Arbetsstycket är fortfarande för fuktigt</li> </ul>	<ul style="list-style-type: none"> <li>• Torka arbetsstycket</li> </ul>
Den bearbetade ytan är sprickig	<ul style="list-style-type: none"> <li>• Arbetsstycket bearbetades mot växtriktningen</li> <li>• För mycket material hyvlas av på en gång</li> </ul>	<ul style="list-style-type: none"> <li>• Bearbeta arbetsstycket i den andra riktningen</li> <li>• Bearbeta arbetsstycket i flera arbetssteg</li> </ul>
För långsam matning av arbetsstycket vid planhyvling	<ul style="list-style-type: none"> <li>• Harts på hyvelbord</li> <li>• Matningsrullar för hala</li> </ul>	<ul style="list-style-type: none"> <li>• Rengör och applicera glidvax</li> <li>• Rugga upp lätt med slippapper</li> </ul>
Stopp i spånutkastet under planhyvling (utan utsug)	<ul style="list-style-type: none"> <li>• För djup spånavhyvling</li> <li>• Slött hyvelstål</li> <li>• Får vått trä</li> </ul>	<ul style="list-style-type: none"> <li>• Minska spånavhyvlingen</li> <li>• Byt hyvelstål</li> <li>• Torka arbetsstycket</li> </ul>
Stopp i spånutkast med utsugning vid planhyvling	<ul style="list-style-type: none"> <li>• För svagt utsug</li> </ul>	<ul style="list-style-type: none"> <li>• Utsuget som används måste ha en säkerställd lufthastighet på minst 20 m/s vid utsugets anslutningsrör</li> </ul>

Regelbundet underhållsintervall		Före varje idrifttagning	Vid behov	Varje vecka	Efter 6 månader
Kontrollera att hyvelstål är i felfritt skick	Kontrollera	X			
	Byt		X		X
Kontrollera att säkerhetsanordningarna fungerar	Kontrollera	X			
	Byt		X		
Rengör maskinen från spån/damm	Rengör	X			
Kontrollera drivremmens spänning och skick/nedslitning	Kontrollera		X		
	Byt				
Olja/smörj alla rörliga anslutningsdelar				X	X

## Laitteessa olevien symbolien selitys

Tässä käyttöoppaassa olevien symbolien käytön tarkoituksena on kiinnittää huomiosi mahdollisiin riskeihin. Turvallisuusmerkit ja selitykset on ymmärrettävä tarkalleen oikein. Varoitukset itsessään eivät poista riskejä eivätkä korvaa onnettomuuksien ehkäisyyn tarvittavia toimenpiteitä.

	Lue ja huomioi käyttöohje ja turvallisuusohjeet ennen käyttöönottoa!
	Käytä kuulosuojaimia.
	Käytä hengityssuojainta. Kun työstitetään puuta ja muita materiaaleja, voi muodostua terveydelle haitallista pölyä. Asbestia sisältäviä materiaaleja ei saa työstää!
	Käytä suojalaseja. Työskentelyn aikana syntyvät kipinät tai laitteesta sinkoilevat sirpaleet, lastut ja pöly voivat aiheuttaa sokeutumisen.
	<b>VAROITUS!</b> Loukkaantumisvaara! Älä tartu käynnissä olevaan höyläterään.
	Käytä terää vaihtaessasi suojakäsineitä!
	ylikuormituskytkin
	Syöttösuunta
	<b>Huomio!</b> Tämän käyttöohjeen turvallisuuteen liittyvät kohdat on merkitty tällä merkillä

## Sisällysluettelo:

Sivu:

1.	Johdanto .....	255
2.	Laitteen kuvaus.....	255
3.	Toimituksen sisältö .....	256
4.	Määräystenmukainen käyttö .....	256
5.	Turvallisuusohjeet.....	256
6.	Tekniset tiedot.....	259
7.	Purkaminen pakkauksesta .....	259
8.	Ennen käyttöönottoa.....	260
9.	Asennus .....	260
10.	käytössä.....	261
11.	työohjeita .....	262
12.	Sähköliitäntä .....	262
13.	Puhdistus, huolto ja varaosien tilaaminen.....	263
14.	Kuljetus .....	264
15.	Varastointi .....	264
16.	Hävittäminen ja kierrätys.....	264
17.	Ohjeet häiriöiden poistoon.....	265

## 1. Johdanto

### Valmistaja:

SchepPach GmbH  
Günzburger Straße 69  
D-89335 Ichenhausen

### Arvoisa asiakas

Toivotamme sinulle paljon iloa ja menestystä työskennellessäsi uudella laitteellasi.

### Huomautus:

Tämän laitteen valmistaja ei tuotevastuulain mukaan vastaa vahingoista, joita aiheutuu tälle laitteelle tai tämän laitteen käytön seurauksena, jos vahinkotapaus liittyy johonkin seuraavista:

- epäasianmukainen käsittely,
- Käyttöohjeen laiminlyönti
- Ulkopuolisten, valtuuttamattomien henkilöiden toimesta tehdyt korjaukset
- Muiden kuin alkuperäisten varaosien asennus ja vaihtaminen
- määräystenvastainen käyttö
- sähkölaitteiden rikkoutumiset laiminlyötäessä sähkömääräyksiä ja VDE-määräyksiä 0100, DIN 57113 / VDE 0113

### Huomaa:

Lue käyttöohjeen koko sisältö ennen asennusta ja käyttöönottoa.

Tämän käyttöohjeen tarkoituksena on helpottaa laitteeseen perehtymistä ja sen määräystenmukaisten käyttömahdollisuuksien hyödyntämistä.

Käyttöohje sisältää tärkeitä ohjeita turvalliseen, asianmukaiseen ja taloudelliseen työskentelyyn laitteella ja tietoja siitä, miten vältetään vaaroja, säästetään korjauskustannuksissa, ehkäistään seisokkeja ja parannetaan laitteen luotettavuutta ja pidennetään sen käyttöikää.

Tässä käyttöohjeessa olevien turvallisuusohjeiden lisäksi on ehdottomasti huomioitava kansalliset laitteen käyttöä koskevat määräykset.

Säilytä käyttöohjetta laitteen yhteydessä muovikuorensa lialta ja kosteudelta suojattuna. Jokaisen käyttäjän on luettava se huolellisesti ja noudatettava sitä tunnontarkasti aina ennen työn aloittamista.

Laitteen parissa saavat työskennellä vain sellaiset henkilöt, jotka ovat saaneet tarvittavat tiedot laitteen käytöstä ja siihen liittyvistä vaaroista. Määrättyä alikärajaa on noudatettava.

Tämän käyttöohjeen sisältämien turvaohjeiden ja maasi erityisten määräysten lisäksi on noudatettava rakenteeltaan samalaisten koneiden käytöstä yleisesti hyväksytyjä sääntöjä.

Emme ota vastuuta onnettomuuksista tai vahingoista, jotka seuraavat tämän käyttöohjeen ja turvallisuusohjeiden laiminlyönnistä.

## 2. Laitteen kuvaus

1. Koneen kotelo
2. Työkappaleen peruutusruulat
3. Kammen suojus
4. Korkeudensäädön kampi
5. imuadapteri
6. Poistopöytä
7. kahva
8. asteikko-osoitin
9. Korkeusasteikko
10. Koneen alusta
11. Kiinnitysaukot
12. Syöttöpöytä
13. Hiiliharjan suojus
14. Leikkaussyvyyden mittaus
15. Höyläpöytä
16. Höyläyksikkö
17. ylikuormituskytkin
18. päälle/pois-kytkin
19. Virtajohto
20. Pyälletty ruuvi poistoimukupua varten
21. Magneetti
22. Kuusiokoloavain
23. aluslevy
24. kuusiokoloruuvi
25. poistoimuliitos
26. Kammen kiinnitys
27. Poistoimukupu
28. Työnnin
29. Kuljetusvarmistus
30. Suojakalvo
31. Työntimen pidike
32. Magneettipidike
33. Kuusiokoloavaimen pidike
34. Höylän akselin suojus
35. Höylän akselin suojuksen kuusiokoloruuvi
36. Höylänterän ruuviliitos
37. KytKentäkisko
38. höylänterä
39. Höylänterän varmistuksen jouset
40. höyläakseli
41. Höylänterän kiinnitystapit

- 42. Takaiskunestokynnet
- 43. Höyläyksikön korkeussäädön kierretanko
- 44. Korkeussäädön ohjauspylväät

### 3. Toimituksen sisältö

- 1 tasohöylä
- 1 poistoimukupu
- 2 pyällettyä ruuvia
- 2 magneettia
- 1 imuadapteri
- 1 korkeudensäädön kampi
- 1 kuusiokoloruuvi
- 1 aluslevy
- 1x kuusiokoloavain
- 1 työnnin
- 1 käyttöohje

### 4. Määräystenmukainen käyttö

Tasohöyläkoneella voidaan höylätä kaikentyyppistä kuorittua, suorakulmaista sahatavaraa haluttuun leveyteen ja paksuuteen.

Tasohöyläkoneet on suunniteltu erityisesti kiinteän puun höyläämiseen.

Laite ei sovellu huultaiden, painanteiden, tappien tai muotojen leikkaamiseen

Metalliosia tai säröytyvää materiaalia ei tällä laitteella saa työstää.

Älä höylää puuta, jossa on lukuisia oksakohtia tai oksanreikiä.

Pidä huoli lisäksi siitä, ettei työkappaleessa ole johtoja, köysiä, naruja, nauvoja tai muuta vastaavaa.

Kone täytyy kiinnittää lattiaan/työlevyyn sopivilla ruuveilla/ruuvipuristimilla, sillä vaarana on sen kaatuminen. (Kuva 9 + 10)

Konetta saa käyttää vain sen käyttötarkoituksen mukaisesti. Kaikki muunlainen käyttö katsotaan määräystenvastaiseksi käytöksi. Kaikista näin syntyneistä vahingoista ja tapaturmista vastaa käyttäjä, ei valmistaja. Määräystenmukaiseen käyttöön kuuluu myös turvallisuusohjeiden ja asennusohjeen sekä käyttöohjeessa olevien ohjeiden huomioiminen.

Konetta käyttävien ja huoltavien henkilöiden on perehdyttävä niihin ja heillä on oltava tiedot mahdollisista vaaroista.

Sen lisäksi voimassa olevien tapaturmantorjuntamääräyksiä on noudatettava tunnontarkasti.

Muita yleisiä työterveys- ja turvateknisiä säädöksiä on noudatettava.

Jos koneeseen tehdään muutoksia, valmistaja ei ota mitään vastuuta siitä aiheutuvista vahingoista.

Konetta saa käyttää vain valmistajan alkuperäisillä osilla ja alkuperäisillä lisävarusteilla.

Valmistajan määrittämiä turvallisuus-, työ- ja huoltomääräyksiä ja teknisissä tiedoissa annettuja mittoja on noudatettava.

Huomaa, että laitteitamme ei ole tarkoitettu kaupalliseen käyttöön, ammatin harjoittamiseen tai teolliseen käyttöön. Takuu ei ole voimassa, jos laitetta käytetään kaupalliseen tarkoitukseen, käsityöammatin harjoittamiseen tai teollisuudessa tai jossain muussa näitä vastaavassa toiminnassa.

### 5. Turvallisuusohjeet

#### Yleiset turvallisuusohjeet

**⚠ HUOMIO!** Sähkötyökalujen käytössä on sähköiskulta ja loukkaantumis- ja palovaaralta suojautumisen vuoksi otettava huomioon seuraavat olennaiset turvatoimenpiteet.

Lue kaikki nämä ohjeet ennen kuin käytät tätä sähkötyökalua, ja säilytä turvallisuusohjeet varmassa paikassa.

#### Turvallinen työskentely

- 1 Pidä työalueesi järjestyksessä
  - Työalueella vallitseva epäjärjestys voi johtaa onnettomuuksiin.
- 2 Ota huomioon ympäristön vaikutukset
  - Älä altista sähkötyökaluja sateelle.
  - Älä käytä sähkötyökaluja kosteassa tai märässä ympäristössä.
  - Huolehdi työalueen hyvästä valaistuksesta.
  - Älä käytä sähkötyökaluja paikoissa, joissa on palo- tai räjähdysvaara.
- 3 Suojaudu sähköiskulta
  - Vältä kehon kosketusta maadoitettuihin osiin (esim. putket, lämpöä säteilevät laitteet, sähköliedet, kylmälaitteet).
- 4 Pidä muut ihmiset loitolla
  - Älä anna muiden henkilöiden, erityisesti lasten, koskea sähkötyökaluun tai johtoon. Pidä heidät loitolla työalueelta.



- 5 Säilytä sähkötyökaluja, jotka eivät ole käytössä, turvallisesti
  - Kun sähkötyökalu ei ole käytössä, tulee sitä säilyttää lasten ulottumattomissa kuivassa ja suljetussa paikassa korkealle sijoitettuna.
- 6 Älä ylikuormita sähkötyökaluasi
  - Työskentelet paremmin ja turvallisemmin ilmoitulla tehoalueella.
- 7 Käytä oikeaa sähkötyökalua.
  - Älä käytä heikkotehoisia koneita raskaisiin töihin.
  - Älä käytä sähkötyökalua sellaiseen tarkoitukseen, mihin sitä ei ole suunniteltu. Älä käytä esimerkiksi käsipyörösahaa puiden oksien tai halkojen sahaamiseen.
- 8 Käytä sopivaa vaateustusta
  - Älä pidä ylläsi liian väljiä vaatteita tai koruja, jotka voivat tarttua liikkuviin osiin.
  - Ulkona työskennellessäsi on suositeltavaa käyttää luistamattomia jalkineita.
  - Jos sinulla on pitkät hiukset, käytä hiusverkkoa.
- 9 Käytä suojavarustusta.
  - Käytä suojalaseja.
  - Käytä hengityssuojainta, kun työssä muodostuu pölyä.
- 10 Liitä pölynimulaite.
  - Jos pölynimu- ja -keräyslaitteet ovat käytettävissä, varmista, että ne on liitetty ja niitä käytetään oikein.
- 11 Älä käytä johtoa mihinkään muuhun kuin mihin se on tarkoitettu
  - Älä käytä johtoa pistokkeen vetämiseen irti pistorasiasta. Suojaa johto kuumuudelta, öljyltä ja teräviltä reunoilta.
- 12 Kiinnitä työkappale
  - Käytä kiristyslaitetta tai ruuvipenkkiä työkappaleen paikallaan pitämiseen. Sillä lailla se pysyy paikallaan tukevammin kuin jos sitä pideltäisiin vain käsin.
- 13 Vältä epänormaaleja vartalon asentoja.
  - Varmista, että seisot tukevasti ja säilytät aina tasapainon.
- 14 Pidä työkaluistasi hyvää huolta
  - Pidä leikkuutyökalut terävinä ja puhtaina voidaksesi työskennellä paremmin ja turvallisesti.
  - Noudata voitelua ja työkalunvaihtoa koskevia ohjeita.
  - Tarkasta sähkötyökalun liitosjohto säännöllisesti, ja jos se on vaurioitunut, vaihdutata se hyväksytyllä sähköasentajalla.
  - Tarkasta jatkojohdot säännöllisesti ja vaihda ne, jos ne ovat vaurioituneet.
- Pidä kahvat kuivina, puhtaina ja öljyttöminä ja rasvattomina.
- 15 Irrota pistoke pistorasiasta
  - Kun et käytä sähkötyökalua, ennen huoltoa ja työkaluja, kuten esim. sahanterää, poraa, jyräintä, vaihdettaessa.
  - Jos höyläakseli jumittuu työskennellessäsi liian suuren syöttövoiman vuoksi tai työkappaleen jäädessä kiinni, kytke laite pois päältä ja irrota se verkkovirran pistorasiasta. Poista työkappale ja varmista, että höyläakseli pyörii vapaasti. Kytke laite päälle ja suorita työvaihe uudelleen pienemmällä syöttövoimalla.
- 16 Älä jätä työkalun avainta lukkoon
  - Tarkasta ennen päälle kytkemistä, että avaimet ja säätötyökalut on poistettu.
- 17 Vältä tahaton käynnistyminen
  - Varmista, että kytkin on pois päältä, kun liität pistokkeen pistorasiaan.
- 18 Käytä ulkokäyttöön tarkoitettua jatkojohtoa
  - Käytä ulkona vain ulkokäyttöön hyväksytytä ja vastaavasti merkittyä jatkojohtoa.
- 19 Ole tarkkaavainen
  - Toimi harkiten ja varovaisesti. Aloita työt keskittyneesti. Älä käytä sähkötyökalua, jos tunnet olosi hajamieliseksi.
- 20 Tarkasta, onko sähkötyökalussa mahdollisesti vaurioita
  - Ennen kuin sähkötyökalua käytetään uudelleen, on suojalaitteiden ja lievistä vahingoittuneiden osien moitteeton ja määräystenmukainen toiminta tarkastettava huolellisesti.
  - Tarkasta, että liikkuvat osat toimivat jumittumatta ja etteivät osat ole vaurioituneet. Kaikkien osien on oltava oikein asennettuina ja täytettävä kaikki ehdot, jotta sähkötyökalun moitteeton toiminta on varmistettu.
  - Hyväksytyyn ammattikorjaamon on korjattava tai vaihdettava vaurioituneet suojalaitteet ja osat määräysten mukaisesti, mikäli käyttöohjeessa ei ole muuta mainittu.
  - Vaurioituneet kytkimet on annettava asiakaspalvelun korjaamon vaihdettavaksi.
  - Älä käytä sähkötyökalua, jossa kytkintä ei voi kytkeä päälle eikä pois päältä.
- 21 HUOMIO!**
  - Muiden käyttötyökalujen ja muiden lisätarvikkeiden käyttö voi merkitä loukkaantumisvaaraa.

- 22 Anna sähköalan ammattilaisen korjata sähkötyökalu
- Tämä sähkötyökalu vastaa asiaankuuluvia turvallisuusmääräyksiä. Korjaukset saa tehdä vain sähköalan ammattilainen alkuperäisiä varaosia käyttäen; muussa tapauksessa käyttäjälle saattaa aiheutua onnettomuuksia.

Tämä laite ei ole tarkoitettu sellaisten henkilöiden (mukaan lukien lapset) käytettäväksi, jotka ovat fyysisiltä, aistimillisilta tai henkisiltä kyvyiltään rajoittuneita tai joilla ei ole kokemusta ja/tai tarvittavia tietoja laitteesta.

Lapsia on valvottava sen varmistamiseksi, etteivät he leiki laitteen kanssa.

**△ VARO!** Tämä laite muodostaa käytön aikana sähkömagneettisen kentän. Tämä kenttä voi joissain olosuhteissa haitata aktiivisten tai passiivisten ihonalaisen lääkinnällisten laitteiden toimintaa. Vakavien tai hengenvaarallisten vammojen vaaran vähentämiseksi suosittelemme, että ihonalaisia lääkinnällisiä laitteita käyttävät henkilöt neuvottelevat lääkärinsä ja laitteen valmistajan kanssa ennen kuin alkavat käyttää laitetta.

### Lisäturvallisuusohjeet

- Älä käytä tylsiä teriä. Takaisiniskun vaara!
- Leikkauksikon täytyy olla kokonaan suojattuna.
- Käytä lyhyiden työkappaleiden höyläämiseen työntä.
- Kapeita työkappaleita höylätessä pidä huoli muistakin turvatoimenpiteistä. Poikittaispuristuslaitteiden ja jousisuojausten käyttö voi olla tarpeen turvallisen työskentelyn takaamiseksi.
- Laite ei sovellu huulteiden leikkaamiseen.
- Takaiskusuojaus ja syöttötela täytyy tarkastaa säännöllisesti.
- Laitteet, joissa on lastunpoistoliitäntä ja purusuojukset, tulee liittää vastaaviin laitteisiin. Materiaalin tyyppi voi vaikuttaa epäedullisesti pölynmuodostukseen.
- Laite soveltuu ainoastaan puun ja vastaavien materiaalien leikkaamiseen.
- Kun terä on kulunut 5 %, on se vaihdettava.
- Työntimen puuttuminen voi johtaa vaaratilanteisiin. Kun työnkin ei ole käytössä, on sitä säilytettävä aina koneessa.
- Kun pieniä työkappaleita ohjataan käsin, on loukkaantumisvaara suuri. Valmistajan suositusta työntimen käytöstä on noudatettava.

- Suojakansien, syöttöpöydän tai ritilän väärä suuntaus voi johtaa hallitsemattomiin tilanteisiin.
- Viallisiin ja likaisiin työkappaleisiin sisältyvä vaaroja. Metalliosia tai säröytyvää materiaalia ei tällä laitteella saa työstää. **Loukkaantumisvaara!**
- Aseta pitkät työkappaleet leikkausta varten pyörällisen pöydän tai muun tukilaitteen päälle. Muutoin et ehkä pysty hallitsemaan työkappaletta.
- Laite soveltuu vain höyläämiseen ja tasohöyläämiseen
- Kun työskentelet koneen parissa, tulee sinun käyttää aina sopivaa suojavarustusta:
  - kuulosuojaimia kuulovaurioiden välttämiseksi,
  - hengityssuojaa estääksesi vaarallisten pölyhiukasten hengittämisen,
  - suojakäsineitä teräkselin ja karkeiden valmistusaineiden käsittelyssä estääksesi loukkaantumisen terävistä reunoista,
  - suojalaseja välttääksesi sinkoavien osien aiheuttamat silmävammat.
- Seuraavia tilanteita tulee välttää kaikissa olosuhteissa: leikkauksen ennenaikainen keskeytys (höyläykset, jotka eivät käsitä työkappaleen koko pituutta; epätasaisten puosien höyläys, kun ne eivät ole tasaisesti koko pituudeltaan syöttöpöydän pintaa vasten).

**△ HUOMIO!** Jos päävirtaliitäntä on huonossa kunnossa, laitetta käynnistettäessä on oikosulkujen vaara. Myös muut toiminnot voivat häiriintyä siitä (esim. merkivalojen syttyminen). Jos päävirtaliitännässä esiintyy häiriöitä, ota yhteyttä paikalliseen sähkölaitokseen saadaksesi apua ja tietoja.

### Jäännösriskit

Määräystenmukaisesta käytöstä huolimatta kaikkia jäännösriskitekijöitä ei voida kokonaan sulkea pois. Vaadittavasta työstöprosessista riippuen seuraavat loukkaantumiset ovat mahdollisia:

**△ VAROITUS!** Tapaturmien vaara koskettaessa kädellä teräkselin suojaamattomiin alueisiin ja vaihdettaessa työkalua. Sormet voivat jäädä myös puristuksiin suojakantaa avattaessa.

- Silmävammojen vaara
- syöttö- ja poistoaukossa
- vaarallisen takaiskun vuoksi
- Sähkön aiheuttama vaara, jos sähköjohtoja ei ole liitetty oikein.
- käytettäessä laitetta ilman poistomua ja purusäkkiä voi syntyä terveydelle haitallista puupölyä.

- sinkoavien osien vuoksi
- Työkappaleen sisältämien metalliosien vuoksi terät voivat tulla tylsiksi tai rikkoutua.
- Keuhkovammat, jos ei käytetä sopivaa pölysuojanaamaria.

### ⚠ **VAROITUS! Kuulovauriot!**

Oleskelu pidempään käynnissä olevan laitteen välittömässä läheisyydessä voi johtaa kuulovaurioihin. **Käytä kuulosuojaimia!**

Vaikka käyttöohje otettaisiinkin huomioon, odottamattomia vaaroja saattaa silti vielä ilmetä.

### **Toiminta hätätapauksessa**

Aloita tapaturman mukaiset ensiaputoimenpiteet ja hälytä mahdollisimman nopeasti lääkäri paikalle.

Estä loukkaantuneen vahingoittuminen enemmän ja pidä hänet rauhallisena. Mahdollisen onnettomuuden varalta tulisi työpaikalla olla aina saatavilla DIN 13164 mukainen ensiapulaukku. Kun ensiapulaukusta on otettu materiaalia, on se jälleen täytettävä. Kun hälytät apua, ilmoita seuraavat tiedot

1. Onnettomuuspaikka
2. Onnettomuuden tyyppi
3. Loukkaantuneiden lukumäärä
4. Loukkaantumisten vakavuus

## **6. Tekniset tiedot**

Mitat P x L x K	630 x 580 x 500
Moottori	230 V / 50 Hz
moottoriteho	1500 W
Moottorinsuoja	kyllä
Höylän leveys enint.	330 mm
Höylän korkeus enint.	152 mm
Höylän pituus enint.	152 mm
Lastunpoisto	0,8 - 2,8 mm
syöttönopeus	7,4 m/min
joutokäyntikierros-luku	8500 min <sup>-1</sup>
Höylänterien lukumäärä	2
Paino	30,5 kg

Oikeus teknisiin muutoksiin pidätetään!

### **Melu ja värinä**

⚠ **Varoitus:** Melulla voi olla vakavia vaikutuksia terveyteesi. Jos koneen aiheuttama melu on yli 85 dB (A), täytyy käyttää sopivia kuulosuojaimia.

Äänen painetaso  $L_{pA}$  83,8 dB(A)

Äänen tehotaso  $L_{WA}$  96,8 dB(A)

Epävarmuus  $K_{WA/pA}$  3 dB

Rajoita melun ja värinän muodostuminen minimiin!

- Käytä vain moitteettomassa kunnossa olevia laitteita
- Huolla ja puhdista laite säännöllisesti.
- Mukauta työtapasi laitteelle sopivaksi.
- Älä ylikuormita laitetta.
- Tarkastuta laite tarvittaessa.
- Kytke laite pois päältä, jos sitä ei käytetä.

## **7. Purkaminen pakkauksesta**

Avaa pakkaus ja ota laite varovasti ulos.

Poista pakkausmateriaali sekä pakkaus- ja kuljetusvarmistukset (jos sellaiset on).

Tarkasta, onko toimituksen sisältö täydellinen.

Tarkasta, onko laitteessa tai lisäosissa kuljetusvaurioita. Säilytä pakkausta mahdollisuuksien mukaan takuajan päättymiseen asti.

Perehdy laitteeseen käyttöohjeen avulla ennen sen käyttöä.

Käytä lisävarusteina ja kulutus- ja varaosina vain alkuperäisiä osia. Voit ostaa varaosia alueellasi toimivalta alan jälleenmyyjältä.

Ilmoita tilauksissa laitteesi tuotenumero ja valmistusvuosi.

### ⚠ **HUOMIO!**

**Laite ja pakkausmateriaali eivät ole lasten leikkikaluja! Lapset eivät saa leikkiä muovipussien, kalvojen tai pienosien kanssa! Vaarana osien joutuminen nieluun ja tukehtuminen!**

## 8. Ennen käyttöönottoa

**⚠ HUOMIO!** Asenna laite ehdottomasti täydellisesti ennen kuin otat sen käyttöön!

**Tarkasta aina ennen käyttöä:**

- Päälle- ja poiskytkimien, mukaan lukien hätäpysäytyskytkimen (jos sellainen on), asianmukainen toiminta
- **lukitut erottavat suojalaitteet** avaamalla jokaisen erottavan suojalaitteen yksi toisensa jälkeen kytkeäkseen koneen pois päältä ja tarkastamalla, ettei koneesta voi kytkeä päälle, jos yksikin suojalaitteista on auki
- **Jarru**  
toimintatarkastuksella sen toteamiseksi, että jarrutus tapahtuu ilmoitetun jarrutusajan sisällä ja, mikäli koneessa on mekaaninen jarru, on jarru tarkastettava joka kerran ylikuormitusuojan lauettua
- **Takaiskutarttuja**  
katsotaan vähintään kerran työvuoron aikana, että ne ovat hyvässä työkuunnossa, ettei niissä ole esimerkiksi iskujen aiheuttamia vaurioita kosketuspinnassa ja että tarttuja putoaa omasta painostaan esteettä takaisin;
- **höylänteriä**  
vauriot ja niiden kunnollinen kiinnitys.

**Konetta saa käyttää vain, kun kaikkia näitä ehtoja on noudatettu:**

- Käytä vain hyvin teroitettuja ja huollettuja teriä. Käytä vain koneeseen tarkoitettuja teriä.
- Käytä lyhyiden työkappaleiden käsittelyssä apuna puukappaleita tai työntimiä, joissa ei ole vikoja.
- Liitä kone purun- tai lastujen imulaitteeseen.
- Tarkasta enne työstön aloitusta, että vaste on kiinni paikallaan.
- Varmistu siitä, että pystyt koko ajan pysymään tasapainossa. Asetu koneen sivulle.
- Pidä kätesi koneen ollessa käynnissä turvallisien välimatkan päässä leikkuutelasta ja kohdasta, josta lastut työntyvät ulos.
- Aloita höyläys vasta, kun leikkuutela on saavuttanut vaaditun kierrosluvun.
- Pidä huoli lisäksi siitä, ettei työkappaleessa ole joutoja, köyisiä, naruja tai muuta vastaavaa. Älä höylää puuta, jossa on lukuisia oksakohtia tai oksanreikiä.
- Varmista, etteivät pitkät työkappaleet kallistu höyläyksen lopussa. Käytä sitä varten esimerkiksi pyörällisiä telineitä tai muita tukilaitteita.
- Lastuja ja tikkuja on ehdottomasti kiellettyä poistaa koneen ollessa käynnissä.

- Jumiutumisen kytke kone heti pois päältä. Irrota virtapistoke pistorasiasta ja poista jumiin jäänyt työkappale.
- Säädä jokaisen käytön jälkeen pienin leikkuukoko estääksesi loukkaantumisvaaran.

**⚠ HUOMIO!**

Kone täytyy kiinnittää lattiaan/työlevyyden sopivilla ruuveilla/ruuvipuristimilla, sillä vaarana on sen kaatuminen. (Kuva 9 + 10)

- Varmista ennen liitäntää, että tyyppikilven tiedot vastaavat verkkovirran tietoja.

**⚠ VAROITUS!** Irrota virtapistoke päävirransyötöstä aina ennen puhdistus-, huolto- ja kunnossapitotoita!

- Tarkasta säännöllisesti, että höylänteriä ja kytkentäkisko ovat tiukasti kiinni höyläkselissä.
- Höylänteriä saa pistää esiin höyläkselistä enintään 1 mm.
- Tarkasta, että takaiskun estokynnet toimivat moitteettomasti.
- Käytä aina suojalaseja.
- Älä koskaan leikkaa mutkia, tappeja tai muotoja.
- Kaikkien suojakansien ja turvalaitteiden on oltava asianmukaisesti asennettuna ennen kuin kone otetaan käyttöön.
- Höyläkselin on voitava liikkuu vapaasti.

## 9. Asennus

### 9.1 Höyläkoneen vakaa asennus (kuvat 9 + 10)

- Kiinnitä kone tukevalle alustalle käyttäen neljää ruuvia.
- Koneen alustassa (10) on tätä varten kaikilla neljällä sivulla kiinnitysaukot Ø 10 mm (11). Kiinnitysetäisyys voidaan tarkistaa kuvasta 9.

### 9.2 Syöttö- (12) ja poistopöytä (6) (kuva 3)

- Syöttö- (12) ja poistopöytä (6) on esiasennettu ja taitettu pakkausyistä ylös.
- Taita syöttö- (12) ja poistopöytä (6) alas.

### 9.3 Korkeudensäädön kammien (4) asennus (kuva 4)

- Poista korkeudensäädön kammien (4) suojuks (3).
- Aseta korkeudensäädön kampi (4) kammien kiinnitykseen (26).
- Kiinnitä se sen jälkeen kuusiokoloruuvilla (24) ja aluslevyllä (23). Kiristä se sen jälkeen kiertämällä kuusiokoloavaimella (22) myötäpäivään. Pitele korkeudensäädön kampea tätä varten paikallaan.
- Aseta kammien suojuks (3) sen jälkeen takaisin korkeudensäädön kampeen (4).

#### 9.4 Kuljetusvarmistuksen ja suojakalvon poistaminen (kuvat 5 + 6)

- Poista kuljetusvarmistus (29) koneesta. Kampea höyläyksikkö (16) tarvittaessa ylös kääntämällä korkeudensäädön kampea (4) myötöpäivään. Poista sen jälkeen suojakalvo (30) höyläpöydästä (15).

#### 9.5 Poistoimukuvun (27) asennus (kuvat 7 + 8)

- Aseta poistoimukupu (27) höyläyksikköön (16) koneen takapuolella käyttäen kahta poistoimukuvun pyällättyä ruuvia (20). Poistoimuliitos (kuvissa 7 + 8 imuadapteri (5) on jo asetettu paikalleen) osoittaa vastapäiseen suuntaan korkeudensäädön kampeen (4) nähden.
- Asenna/irrota imuadapteri (5) tarvittaessa.

#### 9.6 Työntimen säilyttäminen (kuvat 11 + 12)

- Aseta työntin (28) kuvissa 11+12 esitetyllä tavalla koneen takapuolella oleviin työntimen pidikkeen (31) ruuveihin. Työnointä on sitä säilytettävä koneessa käden ulottuvilla.

### 10. käytössä

**⚠ HUOMIO! Asenna laite ehdottomasti täydellisesti ennen kuin otat sen käyttöön!**

**⚠ HUOMIO! Vedä virtapistoke irti aina ennen huolto-, puhdistus- ja säätötöiden suorittamista.**

**⚠ HUOMIO! Tasohöyläkoneet on suunniteltu erityisesti kiinteän puun höyläämiseen.**

- Sitä varten käytetään runsasseosteista höylänterää (38). Tasohöyläyksessä työkappaleen kosketuspintojen on oltava tasaisia. Jos työstetään suurempia tai painavia työkappaleita, on kone kiinnitettävä tukipinnalle.
- Virtakytkin (18) on koneen vasemmalla puolella. Kytke kone päälle painamalla vihreää "I"-painiketta. Kytke kone pois painamalla punaista "0"-painiketta.
- Koneessa on ylikuormituskytkin (17), joka suojaa moottoria. Ylikuormitustilanteessa kone pysähtyy automaattisesti. Jonkin ajan kuluttua ylikuormituskytkin (17) voidaan taas nollata.

**⚠ HUOMIO! Kone käynnistyy, kun ylikuormitusuojapainike painetaan sisään!**

- Kun työstetään pitkiä työkappaleita, käytä rullapöytä tai vastaavaa tukilaitetta.

- Tällaisia lisävarusteita on saatavissa alan liikkeistä. Ne on sijoitettava höyläkoneen syöttö- ja poistopuoleen. Korkeuden säätö on tehtävä niin, että työkappale voidaan ohjata vaakasuorassa koneeseen ja ottaa ulos jälleen vaakasuorassa.

#### 10.1 Halutun korkeuden asetus (kuva 13)

- Aseta höyläyksikön (16) haluttu korkeus korkeudensäädön kammella (4). Asteikko-osoitin (8) osoittaa korkeusasteikossa (9) höyläyksikön (16) korkeuden höyläpöydän (15) yläpuolella.
- Tällöin on tärkeää säätää höyläyksikön (16) korkeus alhaalta ylöspäin, toisin sanoen kampea höyläyksikkö (16) ensin haluttua korkeutta alemmas (noin 5 mm). Kampea höyläyksikkö (16) sen jälkeen ylös haluttuun asentoon.
- Yksi korkeudensäädön kammien pyörähdys vastaa noin 2 mm korkeudensäätöä.

#### 10.2 Leikkaussyvyyden mittaus (14) (kuva 14)

- Tasohöyläkoneessa on leikkaussyvyyden mittaus-toiminto (14). Leikkaussyvyyden mittauksen (14) osoitin osoittaa, kun työkappale sijoitetaan sen ja höyläpöydän väliin, kun haluttu höyläyspaksuus on asetettu.
- Leikkaussyvyys ei saa olla yli 2,8 mm. Tarvittaessa työkappale on höylättävä useita kertoja kyseisen paksuuden saavuttamiseksi. Mittaa tarvittaessa työntömitalla (ei kuulu toimituksen sisältöön).

#### 10.3 Tasohöylän käyttö (kuva 15)

- Yhdistä virtapistoke virtajohtoon (19).
- Paina vihreää painiketta "I" virtakytkimessä (18) käynnistääksesi höyläkoneen.
- Aseta työkappale syöttöpöydän (12) päälle.
- Kun ohjaat työkappaletta koneeseen, asetu sivuttain syöttöaukon viereen. Ohjaa työkappaletta höyläpöydän (15) suuntaan.
- Työnnä työkappaletta hitaasti ja suorasti sisään. Työkappale vedetään automaattisesti sisään. Ohjaa työkappale suorasti höyläkoneen läpi.
- Kun otat työkappaleen pois koneesta, asetu sivuttain poistopöydän viereen. Tue pitkät työkappalet rullapukeilla.
- Työn päätyttyä kytke kone pois päältä. Paina sitä varten virtakytkimen (18) punaista painiketta "0". Irrota lopuksi kone sähköverkosta.

#### 10.4 Imulaitteisto (kuvat 1 + 8)

- Liitä höyläkone poistoimuliitokseen (25), tarvittaessa imuadapterilla (5) lastujen poistoimulaitteeseen (ei kuulu toimituksen sisältöön).
- Käytä imulaitteistoa puulastujen tai puupölyn imurointiin. Poistoimuliitoksen virtausnopeuden on oltava vähint. 20 m/s.

#### 10.5 Höylänterän vaihto (kuvat 16 - 19)

**△ HUOMIO!** Vedä virtapistoke irti aina ennen huolto-, puhdistus- ja säätötöiden suorittamista.

- Koneen takapuolella on höyläyksikön (16) päällä höyläakselin suojus (34). Sen päällä on kaksi magneettipidikettä (32) ja yksi kuusiokoloavaimen pidike (33).
- Kampea höyläyksikkö kokonaan alas (katso 10.1)
- Poista poistoimukupu (27) (katso 9.4)
- Poista höyläakselin suojus (34).
- Poista tätä varten neljä höyläkselin suojuksen kuusiokoloruuvia (35) kuusiokoloavaimella (22).

**△ HUOMIO!** Höylänterät ovat teräviä! Käytä höylänterää vaihtaessasi aina sopivia työkaluneita.

- Poista 6 höylänterän ruuviliitosta (36) kuusiokoloavaimella (22).
- Poista kytkentäkisko (37) ja höylänterä (38) varovaisesti molempien magneettien (21) kanssa höyläkselistä (40). Varmista, että kumpikaan höylänterän varmistuksen jousi (39) ei katoa.
- Höylänterä (38) voidaan nyt kääntää tai uusi höylänterä (38) voidaan asettaa. Jos käännät höylänterän, merkitse jo käytetty puoli vedenpitävällä tussilla.
- Asenna höylänterä (38) höyläkseliin käännettyssä järjestyksessä. Varmista, että höylänterän kiinnitystapit (41) estävät höylänterän (38) siirtymisen. Pidä huoli siitä, että molemmat höylänterän varmistuksen jousit (39) ovat oikeassa asennossa. Muuta säätämistä ei tarvita.
- Kiristä höylänterän ruuviliitos kunnolla. Tarkasta se useita kertoja.
- Toista yllä kuvatut vaiheet toiselle höylänterälle (38), mihin pääsee käsiksi kääntämällä höyläkseliä (40) varovaisesti.
- Höylänterän vaihtamisen jälkeen asennetaan höyläkselin suojus (34) ja poistoimukupu (27) käännettyssä järjestyksessä.

#### 10.6 Hiiliharjojen vaihto (kuvat 20)

**△ HUOMIO!** Vedä virtapistoke irti aina ennen huolto-, puhdistus- ja säätötöiden suorittamista.

- Tarkasta harjojen kunto ensimmäisten 50 käyttötunnin jälkeen. Kun harjan pituus on alle 3 mm, harjat on vaihdettava. (2 kappaletta vaaditaan) Vaihda aina pareittain.

#### 10.7 Työkappaleen peruutusrullat (kuva 1)

Työkappaleen peruutusrullia (2) käytetään valmiiksi höylätyn työkappaleen peruuttamiseksi takaisin tai laskemiseksi koneen päälle niin, että koneen kotelo (1) ei naarmutu.

### 11. työhohjeita

- Työskentele vain terävillä höylänterillä!
- Ohjaa työkappale paksumpi pää edellä, onnto puoli alhaalla.
- Tämän höyläkoneen lastunpoisto on enintään 2,8 mm. Tätä mittaa saa kuitenkin käyttää vain seuraavissa olosuhteissa:
  - Työkappaleen leveyden ollessa 152 mm;
  - Käytettäessä erittäin terävää höylänterää;
  - Höylättäessä pehmeää puuta.
 Muuten vaarana on laitteen ylikuormittuminen. Työkappaletta tulisi mieluiten työstää useissa työstövaiheissa, kunnes haluttu paksuus on saavutettu.
- Työkappaleen leveyden pienentyessä lastunpoistoa täytyy vähentää.
- Jos työkappale juuttuu, nosta höyläyksikköä n. 1 mm (1/2 kammen pyörytystä).
- Höylää työkappaletta mahdollisuuksien mukaan puun syiden suuntaisesti.
- Pinnanlaatu on parempi, kun materiaalia poistetaan useilla työstökerroilla vähemmän kerrallaan.
- Kytke kone pois päältä, kun työstöä ei jatketa välittömästi.
- Pituudeltaan alle 152 mm:n pituisia työkappaleita ei saa työstää.
- Höylää enint. 2 työkappaletta samanaikaisesti. Ohjaa sisään molemmista ulkosivuista.
- Käytä lyhyillä työkappaleilla työntäntä.

### 12. Sähköliitäntä

Asennettu sähkömoottori on liitetty käyttövalmiiksi. Liitäntä vastaa asiaankuuluvia Saksan sähkötekniikan liiton (VDE) ja standardoimisliiton (DIN) määräyksiä.

Asiakkaan sähköliitännän sekä käytetyn jatkojohdon on vastattava näitä määräyksiä.

- Tuote täyttää standardin EN 61000-3-11 vaatimukset ja sitä koskevat erikoisliitännätiedot. Tämä tarkoittaa, että käyttö vapaasti valittavissa liitännätapaikoissa ei ole sallittua.
- Laite voi epäsuotuisissa verkkovirtaolosuhteissa johtaa väliaikaisiin jännitteiden heilahteluihin.
- Tuote on tarkoitettu käytettäväksi ainoastaan liitännätapaikoissa, joissa

a) älä ylitä suurinta sallittua verkkoimpedanssia  $Z_{\max} = 0,357 \Omega$  tai

b) joissa verkon jatkuva virtakuormitettavuus on vähintään 100 A vaihetta kohden.

- Sinun on käyttäjänä, tarvittaessa sähkölaitokselta kysymällä, varmistettava, että liitännätapaikka, josta aiot käyttää tuotetta, täyttää toisen näistä kahdesta mainitusta vaatimuksesta a) tai b).

#### Tärkeitä ohjeita:

Jos moottori ylikuormittuu, kytkeytyy se itsestään pois päältä. Jäähtymisajan kulluttua (aika vaihtelee) moottori voidaan kytkeä uudelleen päälle.

#### Viallinen sähköliitosjohto

Sähkön liitosjohtoon syntyy usein eristevaurioita.

Syynä tähän voi olla:

- Painaumakohdat, jos liitosjohdot viedään ikkunoiden tai ovenraon läpi.
- Taitekohdat liitosjohdon ollessa kiinnitetty tai johdettu väärin.
- Viilto kohdat ajettaessa liitosjohdon yliitse.
- Eristevauriot repäistäessä irti seinäpistorasiasta.
- Eristeen vanhenemisesta aiheutuvat halkeamat.

Tällaisia vahingollisia sähköliitosjohtoja ei saa käyttää, sillä ne ovat eristevaurioiden vuoksi hengenvaarallisia. Tarkasta säännöllisesti, onko liitosjohdoissa vaurioita. Varmista, ettei liitosjohto tarkastettaessa ole kiinni virtaverkossa.

Liitännäjohtojen on vastattava asiaankuuluvia Saksan sähkötekniikan liiton (VDE) ja standardoimisliiton (DIN) määräyksiä. Käytä vain sellaisia liitosjohtoja, joissa on merkintä H05VV-F.

Tyyppimerkinnän painatus liitosjohdossa on pakollista.

Yksivaiheisia vaihtovirtamoottoreita käytettäessä suosittelemme käyttämään sulaketta C 16A tai K 16A koneilla, joiden käynnistymisvirta on korkea (yli 3000 W)!

## 13. Puhdistus, huolto ja varaosien tilaaminen

### Yleiset huoltotoimenpiteet

Pyyhi aika ajoin liinalla lastut ja pöly pois koneesta. Voitele pyörivät osat kerran kuukaudessa varmistaaaksesi työkalun pitkän käyttöiän. Älä voitele moottoria.

Älä käytä muovin puhdistamiseen syövyttäviä aineita.

**⚠ VAROITUS!** Irrota virtapistoke päävirransyötöstä aina ennen puhdistus-, huolto- ja kunnossapitotöitä!

### 13.1 Puhdistus

- Pidä suojalaitteet, ilma- ja moottorin kotelo niin pölyttömänä ja puhtaana kuin vain mahdollista. Hankaa laite puhtaalla liinalla tai puhalla se paineilmalla alhaisella paineella puhtaaksi.
- Suosittelemme, että laite puhdistetaan heti jokaisen käyttökerran jälkeen.
- Puhdista laite säännöllisesti kostealla liinalla ja vähäisellä määrällä suopaa. Älä käytä puhdistus- tai liuotinaineita; ne voivat vahingoittaa laitteen muoviosia. Pidä huoli siitä, ettei laitteen sisäosiin pääse vettä. Veden pääsy sähkölaitteeseen lisää sähköiskun vaaraa.
- Puhdista lastun ulostulo ja/tai pölyn poistoimu säännöllisesti.
- Älä koskaan suihkuta laitetta vedellä puhtaaksi!

### 13.2 Huolto

#### 13.2.1 Kone (kuvat 21 + 22)

Voitele seuraavat osat määräajoin noin 10 käyttötuntin välein:

- Takaiskun estokynnet (42)
- Höyläyksikön korkeussäädön kierretanko (43)
- Korkeussäädön ohjauspylväät (44)

Käytä vain kuivavoiteluainetta.

Syöttöpöytä, poistopöytä, tasohöyläpöytä, syöttö-/poistotelat ja takaiskun estokynnet on pidettävä pihkattomina. Likaiset syöttö-/poistotelat tai takaiskun estokynnet on puhdistettava. Moottorin ylikuumentumisen välttämiseksi on tuuletusaukkoihin kertynyt pöly poistettava säännöllisesti. Paranna pöytien liukkautta käsittelemällä ne aika ajoin liukuaineella.

#### 13.2.2 Leikkuutyökalu

Terät, kytkentäkisko ja höyläakseli täytyy säännöllisesti puhdistaa pihkasta. Puhdista se kyseeseen tulevalle hartsin poistoaineella.

### 13.3 Varaosien tilaaminen:

Varaosia tilattaessa on ilmoitettava seuraavat tiedot;

- Laitteen tyyppi
- Laitteen tuotenumero
- Laitteen tunnusnumero
- Tarvittavan varaosan varaosanumero

Anna sellaisten korjauksien ja töiden, joita ei ole tässä ohjeessa kuvattu, suorittaminen pätevän ammattihenkilöstön tehtäväksi.

### Huoltotietoja

Huomaa, että tämän tuotteen seuraavat osat altistuvat käytönmukaiselle ja luonnolliselle kulumiselle tai että seuraavia osia tarvitaan kulumina materiaaleina.

Kuluvat osat:\* Kiilahihna, hiiliharjat, höylänterä, työnnin, kumitelat

\* eivät välttämättä sisälly toimitukseen!

Varaosia ja tarvikkeita saa asiakaspalvelupisteistämme. Skannaa sitä varten etusivulla oleva QR-koodi.

## 14. Kuljetus

Kuljeta konetta vain molemmista kahvoista. (7)

Kone on kytkettävä irti verkkovirrasta kuljetusta varten.

## 15. Varastointi

Varastoi laitetta ja sen lisävarusteita pimeässä, kuivassa ja jäätymiseltä suojatussa paikassa niin, että se on lasten ulottumattomissa. Optimaalinen varastointilämpötila on 5 - 30 °C.

Säilytä työkalua alkuperäisessä pakkauksessaan.

Peitä työkalu suojataksesi sitä pölyltä tai kosteudelta.

Säilytä käyttöohje työkalun läheisyydessä.

## 16. Hävittäminen ja kierrätys



Laitte on pakkauksessa kuljetusvaurioiden ehkäisemiseksi. Tämä pakkaus on raaka-ainetta ja siten uudelleen käytettävissä tai se voidaan viedä kierrätykseen. Laitte ja sen lisätarvikkeet koostuvat eri materiaaleista, kuten esim. metallista ja muovista. Vie vialliset rakenneosat erikoisjätteen keräykseen. Kysy lisätietoja alan erikoisliikkeestä tai kunnanvirastosta.

### Vanhat laitteet eivät kuulu kotitalousjätteisiin!



Tämä symboli osoittaa, ettei tuotetta saa hävittää kotitalousjätteen seassa sähkö- ja elektroniikkalaitteiden hävittämistä koskevan direktiivin (2012/19/EU) ja kansallisten lakien mukaisesti. Tuote on toimitettava asianmukaiseen koontipaikkaan. Tämä voi tapahtua palauttamalla tuote ostettaessa vastaava tuote tai toimittamalla tuote valtuutettuun koontipaikkaan sähkö- ja elektroniikkalaitteiden jälleenkäsittelyä varten. Epäasianmukaisella vanhojen laitteiden käsittelyllä saattaa olla negatiivisia vaikutuksia ympäristölle ja ihmisten terveydelle sähkö- ja elektroniikkalaitteiden usein sisältämien mahdollisten vaarallisten aineiden vuoksi. Lisäksi tuotteen asianmukainen hävitys edesauttaa luonnollisten resurssien tehokasta hyödyntämistä. Tietoja vanhojen laitteiden keräyspisteistä saat kuntasi hallinnosta, julkisoikeudellisesta jätehuollosta, valtuutetusta sähkö- ja elektroniikkalaitteiden hävityspisteestä tai jätelaitokselta.



## 17. Ohjeet häiriöiden poistoon

Häiriö	Mahdolliset syyt	Korjauskeinot
Konetta ei voi kytkeä päälle	<ul style="list-style-type: none"> <li>Ei verkkojännitettä, hiiliharjat kuluneet</li> </ul>	<ul style="list-style-type: none"> <li>Tarkasta jännitteensyöttö</li> <li>Vie kone asiakashuoltokorjaamoon</li> </ul>
Kone ei toimi tai pysähtyy yhtäkkiä	<ul style="list-style-type: none"> <li>Virtaa ei ole</li> <li>Moottori tai kytkin viallinen</li> </ul>	<ul style="list-style-type: none"> <li>Tarkasta sulake / tarkasta laitteen ylikuormitussuoja</li> <li>Tarkastuta moottori tai kytkin sähköalan ammattilaisella</li> <li>Tarkasta verkonpuoleinen esisulake</li> <li>Kone ei käynnisty automaattisesti asennetun alijännitesuojan katkaisun jälkeen, vaan se on jännitteen palattua kytkettävä uudelleen päälle.</li> </ul>
Kone pysähtyy höyläyksen aikana	<ul style="list-style-type: none"> <li>Höylänterä tylsä/kulunut</li> <li>Ylikuormituskatkaisin on lauennut</li> <li>Lastunotto liian suurta</li> </ul>	<ul style="list-style-type: none"> <li>Vaihda terä tai teroita se</li> <li>Kytke moottori jäähtymisajan jälkeen jälleen päälle</li> <li>Vähennä lastun ottoa</li> </ul>
Työkappale juuttuu tasohöyläys	<ul style="list-style-type: none"> <li>Leikkuvyvyys liian suuri</li> </ul>	<ul style="list-style-type: none"> <li>Vähennä leikkuvyvyttä ja työstä työkappale useammassa työvaiheessa</li> </ul>
Kierroslukua laskee höyläyksen aikana	<ul style="list-style-type: none"> <li>Lastunotto liian suurta</li> <li>Tylsät terät</li> </ul>	<ul style="list-style-type: none"> <li>Vähennä lastun ottoa</li> <li>Vaihda terät</li> </ul>
Pinnan tila ei ole tyydyttävä	<ul style="list-style-type: none"> <li>Höylänterä tylsä/kulunut</li> <li>Höylänterä tukkiintunut lastuista</li> <li>Epätasainen ohjaus sisään</li> </ul>	<ul style="list-style-type: none"> <li>Vaihda terä tai teroita se</li> <li>Poista lastut</li> <li>Ohjaa työkappaletta tasaisella paineella ja vähennetyllä syöttönopeudella</li> </ul>
Työstetty pinta liian karkea	<ul style="list-style-type: none"> <li>Työkappaleessa on vielä liian paljon kosteutta</li> </ul>	<ul style="list-style-type: none"> <li>Anna työkappaleen kuivua</li> </ul>
Työstetty pinta halkeillut	<ul style="list-style-type: none"> <li>Työkappaletta työstettiin kasvusuuntaa vasten</li> <li>Liian paljon materiaalia höylätty kerralla</li> </ul>	<ul style="list-style-type: none"> <li>Työstä työkappaletta vastasuuntaan</li> <li>Työstä työkappale useammassa työvaiheessa</li> </ul>
Työkappaleen syöttö eteenpäin liian vähäinen tasohöyläyksessä	<ul style="list-style-type: none"> <li>Tasopöytä on pihkaantunut</li> <li>Syöttöruulat liian liukkaista</li> </ul>	<ul style="list-style-type: none"> <li>Puhdista ja levitä liukuvahaa</li> <li>Karhenna kevyesti hiomapaperilla</li> </ul>
Lastunpoisto tukossa tasohöyläyksessä (ei poistoimua)	<ul style="list-style-type: none"> <li>Lastunotto liian suurta</li> <li>Tylsät terät</li> <li>Puu liian märkää</li> </ul>	<ul style="list-style-type: none"> <li>Vähennä lastun ottoa</li> <li>Vaihda terät</li> <li>Anna työkappaleen kuivua</li> </ul>
Lastujen poistoaukko poistoimulla tukossa tasohöyläyksen aikana	<ul style="list-style-type: none"> <li>Poistoimu liian heikko</li> </ul>	<ul style="list-style-type: none"> <li>On käytettävä sellaista poistoimulaitetta, jonka poistoimuliitännässä ilmannoisuus on vähintään 20 m/s</li> </ul>

Säännöllinen huoltojakso		Aina ennen käyttöönottoa	Tarvittaessa	Viikoittain	6 kuukauden jälkeen
Höylänterän moitteettoman kunnon tarkastus	Tarkastus	X			
	Vaihto		X		X
Turvalaitteiden toimivuuden tarkastus	Tarkastus	X			
	Vaihto		X		
Koneen puhdistus pölystä/lastuista	Puhdistus	X			
Tarkasta käyttöhihnan kireys ja kunto/kuluminen	Tarkastus		X		
	Vaihto				
Kaikkien liikkuvien liitososien voitelu				X	X

## Forklaring til symbolerne på maskinen

Symbolerne i denne manual skal henlede din opmærksomhed på eventuelle risici. Det er vigtigt, at du forstår sikkerhedssymbolerne og forklaringerne i forbindelse med symbolerne. Selve advarslerne afhjælper ikke risici og kan ikke erstatte korrekte foranstaltninger til forebyggelse af ulykker.

	<p>Læs og overhold brugsanvisningen og sikkerhedsforskrifterne før ibrugtagning!</p>
	<p>Brug høreværn.</p>
	<p>Brug støvmaske. Når der arbejdes med træ og andre materialer, kan der opstå sundhedsfarligt støv. Asbestholdigt materiale må ikke bearbejdes!</p>
	<p>Brug beskyttelsesbriller. Gnister, der opstår under arbejdet, eller splinter, spåner og støv, der springer ud af apparatet, kan forringe synet.</p>
	<p><b>ADVARSEL!</b> Fare for tilskadekomst! Undlad at række hånden ind i det kørende høvlejern.</p>
	<p>Brug beskyttelseshandsker til knivskift!</p>
	<p>Overbelastningskontakt</p>
	<p>Fremføringsretning</p>
<p>⚠ Pas på!</p>	<p>I denne brugsanvisning er de steder, der vedrører din sikkerhed, forsynet med dette symbol</p>

## Indholdsfortegnelse:

Side:

1.	Indledning .....	269
2.	Produktbeskrivelse .....	269
3.	Leveringsomfang .....	270
4.	Tilsluttet brug .....	270
5.	Sikkerhedsforskrifter .....	270
6.	Tekniske data .....	273
7.	Udpakning.....	273
8.	Før ibrugtagning .....	274
9.	Montering .....	274
10.	Drift .....	275
11.	Arbejdsinstrukser.....	276
12.	El-tilslutning .....	277
13.	Rengøring, vedligeholdelse og bestilling af reservedele .....	277
14.	Transport.....	278
15.	Opbevaring .....	278
16.	Bortskaffelse og genbrug .....	278
17.	Afhjælpning af fejl .....	279

## 1. Indledning

### Producent:

Schepach GmbH  
Günzburger Straße 69  
D-89335 Ichenhausen

### Kære kunde,

Vi ønsker dig rigtig god fornøjelse og held og lykke med arbejdet med dit nye apparat.

### Bemærk:

Iht. den gældende lov om produktansvar hæfter producenten af denne maskine ikke for skader, der opstår på eller i forbindelse med denne maskine i forbindelse med:

- forkert behandling
- Tilsidesættelse af betjeningsvejledningen
- reparationer gennemført af tredjemand og/eller af ikke autoriserede fagfolk
- Montering og udskiftning af uoriginale reservedele
- ikke-tilsigtet brug
- Svigt af det elektriske anlæg som følge af tilsidesættelse af de elektriske forskrifter og VDE-bestemmelserne 0100, DIN 57113 / VDE 0113

### Vær opmærksom på følgende:

Læs hele brugsanvisningens tekst igennem før montering og før ibrugtagning.

Formålet med denne brugsanvisning er at gøre det lettere for dig at lære apparatet at kende og benytte det som tilsigtet.

Brugsanvisningen indeholder vigtige oplysninger om, hvordan man bruger apparatet sikkert, professionelt og økonomisk, og hvordan man undgår farer, sparer reparationsomkostninger, reducerer driftsstop og øger apparatets driftssikkerhed og levetid.

Udover sikkerhedsbestemmelserne i denne brugsanvisning skal de forskrifter vedr. brug af apparatet, der måtte gælde i det enkelte land (brugslandet), overholdes til punkt og prikke.

Opbevar brugsanvisningen i nærheden apparatet; pak den ind i en plastikpose, så den er beskyttet mod snavs og fugt. Den skal læses og overholdes nøje af alle betjeningspersoner, før arbejdet startes.

Arbejde på apparatet på kun udføres af personer, der er instrueret i brug af apparatet, og som er informeret om de dermed forbundne farer. Den lovmæssige mindstealder skal overholdes.

Ud over sikkerhedsanvisningerne i denne brugsanvisning og de særlige forskrifter, der gælder i brugslandet, skal de almindeligt anerkendte, tekniske regler, der gælder i forbindelse med brug af træbearbejdningsmaskiner, overholdes.

Vi fraskriver os ethvert ansvar for uheld eller skader, der måtte opstå som følge af manglende overholdelse af denne vejledning og sikkerhedsinstrukserne.

## 2. Produktbeskrivelse

1. Maskinhus
2. Emnetilbageføringsruller
3. Afdækningskappe til håndsving
4. Håndsving til højdejustering
5. Udsugningsadapter
6. Udløbsbord
7. Håndtag
8. Skalaviser
9. Højdeskala
10. Maskinbasis
11. Fastgørelseskappe
12. Tilførselsbord
13. Kulbørsteafdækning
14. Snitdybdemåling
15. Høvlebord
16. Høvleenhed
17. Overbelastningskontakt
18. Tænd/Sluk-kontakt
19. Netledning
20. Fingerskrue til udsugningshætte
21. Magnet
22. Unbrakonøgle
23. Spændeskive
24. Unbrakoskrue
25. Udsugningsstud
26. Håndsvingsholder
27. Udsugningshætte
28. Skubbestang
29. Transportsikring
30. Beskyttelsesfolie
31. Skubbestangholder
32. Magnetholder
33. Unbrakonøgleholder
34. Høvleakselafdækning
35. Unbrakoskrue høvleakselafdækning
36. Forskruning høvlejern
37. Klemliste
38. Høvlejern
39. Fjedre høvlejernssikring
40. Høvleaksel

41. Høvlejernsholdestifter
42. Anti-tilbageslagskløer
43. Gevindstang til højdeindstilling af høvleenhed
44. Førings søjler til højdeindstilling

### 3. Leveringsomfang

- 1x tykkelseshøvlemaskine
- 1x udsugningshætte
- 2x fingerskrue
- 2x magnet
- 1x udsugningsadapter
- 1x håndsving til højdejustering
- 1x unbrakoskrue
- 1x spændeskive
- 1x unbrakonøgle
- 1x skubbestang
- 1x brugsanvisning

### 4. Tilsigtet brug

Med tykkelseshøvlemaskinen kan man høvle afbarket, firkantet savetræ af enhver type til den ønskede bredde og tykkelse.

Tykkelseshøvlemaskinen er specielt designet til at høvle fast træ.

Apparatet er ikke egnet til at save false, fordybninger, tappe eller former

Metaldele eller splintrende materiale må ikke bearbejdes med denne maskine.

Bearbejd ikke træ, der indeholder talrige knaster eller knasthuller.

Vær opmærksom på, at emnet hverken indeholder kabler, ståltråde, snore, søm eller lignende.

Maskinen skal fastgøres sikkert til gulvet / arbejdspladen med de egnede skruer / skruetvinger, da der ellers er fare for, at maskinen vælter. (fig. 9 + 10)

Maskinen må kun bruges til det tilsigtede formål. Enhver anden form for brug falder uden for den korrekte anvendelse. Brugeren, ikke producenten, bærer ansvaret for materielle skader eller personskader af enhver art, der måtte opstå som følge heraf.

Tilsigtet anvendelse omfatter også overholdelse af sikkerhedsanvisningerne og monteringsvejledningen samt driftsanvisningerne i betjeningsvejledningen.

Personer, der betjener og vedligeholder maskinen, skal være fortlørlige med denne og være informeret om mulige farer.

Derudover skal de gældende uheldsforebyggende forskrifter overholdes meget nøje.

Andre, generelle regler inden for arbejdsmedicinske og sikkerhedstekniske områder skal overholdes.

Hvis der foretages ændringer på maskinen, bortfalder producentens ansvar for deraf følgende skader.

Maskinen må kun bruges med originale dele og originalt tilbehør fra producenten.

Producentens forskrifter vedrørende sikkerhed, arbejdsmåde og vedligeholdelse samt målene, som er angivet i de tekniske data, skal overholdes.

Vær opmærksom på, at vores apparater ikke er konstrueret til erhvervsmæssig, håndværksmæssig eller industriel brug. Vi fraskriver os ansvaret, hvis apparatet bruges i erhvervs-, håndværks- eller industrivirksomheder samt til lignende arbejde.

### 5. Sikkerhedsforskrifter

#### Generelle sikkerhedshenvisninger

**⚠ Pas på!** Når der benyttes elværktøj, skal følgende principielle sikkerhedsforanstaltninger overholdes for at beskytte mod elektrisk stød, kvæstelses- og brandfare.

Læs alle disse anvisninger, før du bruger dette elværktøj, og opbevar sikkerhedsanvisningerne et godt og sikkert sted.

#### Sikkert arbejde

- 1 Hold dit arbejdsområde i orden
  - Uorden på arbejdsområdet kan føre til uheld.
- 2 Tag højde for påvirkninger udefra
  - Udsæt ikke elværktøj for regn.
  - Brug ikke elværktøj i fugtige eller våde omgivelser.
  - Sørg for god belysning af arbejdsområdet.
  - Brug ikke elværktøj, hvor der er fare for brand eller eksplosion.
- 3 Beskyt dig mod elektrisk stød
  - Sørg for, at kroppen ikke kommer i berøring med jordforbundede dele (f.eks. rør, radiatorer, elektriske komfurer, køleskabe).
- 4 Hold andre personer på afstand
  - Sørg for, at andre personer, især børn, ikke kommer i berøring med elværktøjet eller kablet. Hold dem væk fra dit arbejdsområde.

- 5 Opbevar elværktøj, der ikke er i brug, et sikkert sted
  - Ubrugt elværktøj bør opbevares et tørt sted, der skal være aflåst, eller der befinder sig højt oppe; dette sted skal være uden for børns rækkevidde.
- 6 Overbelast ikke dit elværktøj
  - De arbejde bedre og mere sikkert i det angivende ydelsesområde.
- 7 Brug det rigtige elværktøj
  - Brug ikke effektsvage maskiner til tungt arbejde.
  - Brug ikkøelværktøjtilformål, detikkeerberegnettil. Brug f.eks. ikke en håndrundsav til at save i byg-gemaster eller brændeknuder.
- 8 Brug egnet tøj
  - Brug ikke vidt tøj eller smykker, de kan blive trukket ind af bevægelige dele.
  - Til arbejde ude i det fri anbefales det at bruge skridsikert fodværk.
  - Beskyt langt hår under et hårnet.
- 9 Brug beskyttelsesudstyr
  - Brug beskyttelsesbriller.
  - Benyt en åndedrætsmaske ved støvende arbej-de.
- 10 Tilslut støvudsugningsudstyret
  - Hvis der findes tilslutninger til støvudsugningen og opfangningsanordningen, skal det kontrolle-res, at disse tilsluttes og bruges rigtigt.
- 11 Brug ikke kablet til formål, det ikke er beregnet til
  - Brug ikke kablet til at trække stikket ud af stikkon-takten med. Beskyt kablet mod varme, olie og skarpe kanter.
- 12 Sikr emnet
  - Brug spændeanordninger eller en skruestik til at holde emnet fast. Det er bedre end at holde det med hånden.
- 13 Undgå anormal kropsholdning
  - Sørg for at stå sikkert og hold altid ligevægten.
- 14 Plej dine værktøjer omhyggeligt
  - Hold skæreværktøjerne skarpe og rene for at kunne arbejde bedre og mere sikkert.
  - Overhold anvisningerne vedr. smøring og værktøjs-skift.
  - Kontrollér elværktøjets tilslutningsledning med regelmæssige mellemrum, og få den udskiftet af en anerkendt fagmand, hvis den skulle blive beska-diget.
  - Kontrollér forlængerledningerne med regelmæs-sige mellemrum og erstat disse, hvis de er beska-diget.
  - Hold håndtag tørre, rene og fri for olie og fedt.
- 15 Træk stikket ud af stikkontakten
  - Når elværktøjet ikke er i brug, før vedligeholdelse, og når værktøjer som f.eks. savblad, bor, fræser skiftes.
  - Hvis hølveklingen blokerer som følge af al for stor fremføringskraft eller fastklemning af emnet un-der arbejdet, sluk da maskinen og afbryd den fra nettet. Fjern emnet og sikr, at hølveklingen løber frit. Tænd for maskinen og gennemfør arbejdsstrin-net igen med reduceret fremføringskraft.
- 16 Lad ikke værktøjsnøgler blive siddende i værktøjet
  - Kontroller, at nøgler og indstillingsværktøjer er fjernet, før værktøjet tændes.
- 17 Undgå utilsigtet start
  - Kontroller, at kontakten er slukket, når stikket sættes i stikdåsen.
- 18 Brug forlængerledninger til områder udendørs
  - Brug til arbejde ude i det fri kun forlængerledninger, der er godkendt og mærket hertil.
- 19 Vær opmærksom
  - Vær opmærksom på, hvad du laver. Udfør arbejdet med fornuft. Brug ikke elværktøjet, hvis du er ukoncentreret.
- 20 Kontroller elværktøjet for eventuelle beskadigelser
  - Før videre brug af elværktøjet skal beskyttelses-skærme eller let beskadigede dele undersøges nøje for at sikre, at de fungerer korrekt og iht. formålet.
  - Kontroller, om de bevægelige dele fungerer fejlfrit og ikke sidder i klemme, eller om dele er beska-diget. Alle dele skal være monteret rigtigt og opfyldte alle betingelser for at sikre en korrekt drift af elværktøjet.
  - Beskadigede beskyttelsesanordninger og dele skal repareres eller udskiftes som tilsigtet på et anerkendt professionelt værksted, medmindre andet er angivet i brugsanvisningen.
  - Beskadigede kontakter skal erstattes på et kun-deserviceværksted.
  - Brug ikke elværktøj, hvis kontakt ikke kan tændes og slukkes.
- 21 **PAS PÅ!**
  - Brug af andet indsatsværktøj og andet tilbehør kan være forbundet med fare for kvæstelser for dig.

- 22 Få elværktøjet repareret af en autoriseret elektriker
- Dette elværktøj er i overensstemmelse med de gældende sikkerhedsbestemmelser. Reparationer må kun udføres af en uddannet elektriker, og der skal bruges originale reservedele; ellers kan der opstå uheld for brugeren.

Denne maskine er ikke beregnet til at blive brugt af personer (inkl. børn) med begrænsede fysiske, sensoriske eller psykiske evner eller manglende erfaring og/eller viden.

Hold øje med børn for at sikre, at de ikke leger med maskinen.

**⚠ FORSIGTIG!** Dette apparat genererer et elektromagnetisk felt under driften. Dette felt kan under bestemte omstændigheder forringe aktive eller passive medicinske implantater. For at reducere faren for alvorlige eller dødelige personskader anbefales det personer med medicinske implantater at kontakte sin læge og producenten af det medicinske implantat, før apparatet betjenes.

#### Yderligere sikkerhedsforskrifter

- Brug ikke uskarpe knive. Fare for tilbageslag!
- Skæreblokken skal være helt tildækket.
- Brug en stødpind, når der hævles korte emner.
- Træf yderligere sikkerhedsforanstaltninger, hvis der skal hævles smalle emner. Det kan være nødvendigt at bruge tværtrykanordninger og fjederskærme for at sikre et sikkert arbejde.
- Maskinen er ikke egnet til at save false.
- Tilbageslagssikringen og fremtræksvalsen skal kontrolleres med regelmæssige mellemrum.
- Når maskinen, der er udstyret med et spånudtræk og udtrækshætter, skal tilsluttes til de passende maskiner. Materialearten kan påvirke støvudviklingen på en uforudsigelig måde.
- Maskinen er udelukkende egnet til at save i træ og lignende materialer.
- Når kniven er slidt 5%, skal den skiftes.
- En manglende stødpind kan føre til fare. Stødpinden bør altid opbevares på maskinen, når den ikke er i brug.
- Føres små emner ind med hånden, er dette forbundet med øget fare for tilskadekomst. Fabrikantens anbefalinger mht. brug af en stødpind skal overholdes.

- En forkert placering af beskyttelsesskærme, fremføringsbord eller gitter kan føre til ukontrollerede situationer.
- Beskadigede eller snavsede emner kan skjule farer. Metaldele eller splintrende materiale må ikke bearbejdes med denne maskine. **Fare for tilskadekomst!**
- Placer lange emner, der skal saves i, på rullebordet eller en anden støtteanordning. Ellers kan man komme til at tabe kontrollen over emnet.
- Maskinen er kun egnet til at høvle og tykkelseshøvl
- Brug altid passende beskyttelsestøj, når der arbejdes på maskinen:
  - høreværn for at beskytte mod høreskader,
  - åndedrætsværn for at forebygge indånding af farlige støvpartikler,
  - beskyttelseshandsker når der håndteres med knivakslen og ru materialer for at reducere risikoen for at blive kvæstet på skarpe kanter,
  - beskyttelsesbriller for at undgå øjenkvæstelser som følge af omkringflyvende dele.
- De følgende situationer bør under alle omstændigheder undgås: for tidlig afbrydelse af saveprocessen (høvlesnit, der ikke omfatter hele emnets længde; høvling af ujævne trædele, der ikke ligger jævnt på fremføringsbordet).

**⚠ Pas på!** Har hovednettilslutningen en dårlig tilstand, kan dette føre til kortslutning, når maskinen tændes. Også andre funktioner kan være ramt heraf (f.eks. lysning af kontrollamper). Skulle der opstå fejl på hovednettilslutningen, kontaktes det lokale elselskab, så fejlen kan afhjælpes og for at indhente informationer.

#### Restrisici

Selv om maskinen bruges korrekt, kan bestemte tilbageværende risikofaktorer ikke helt udelukkes. Følgende kvæstelser kan opstå som følge af det krævede arbejdsforløb:

**⚠ ADVARSEL! Fare for tilskadekomst af fingre og hænderne, hvis de berører ikke tildækkede steder på knivakslen, i forbindelse med værktøjskift, desuden kan de komme i klemme, når beskyttelsesskærmen åbnes.**

- Øjenskader
- ved indskubs- og udgangsåbningen
- som følge af farligt tilbageslag
- Fare for elektricitet, hvis de elektriske kabler ikke er tilsluttet korrekt.
- hvis der arbejdes uden opsugning eller spånpose, kan der opstå sundhedsfarligt træstøv.



- som følge af væksslyngende dele
- Metaldele i emnet kan medføre, at knivene blive uskarpe og evt. ødelægges.
- Lungeskader, hvis der ikke bruges egnet støvmaske.

### ⚠ ADVARSEL! Høreskader!

Længere tids ophold i umiddelbar nærhed af det kørende apparat kan føre til høreskader. **Brug høreværn!**

Der kan stadig forekomme mindre åbenbare restriktioner, selv om brugsanvisningen iagttages.

### Adfærd i nødstilfælde

Træf de førstehjælpsforanstaltninger, der er nødvendige for at lempe kvæstelsen, og opsøg hurtigst muligt kvalificeret lægehjælp.

Beskyt den kvæstede mod yderligere skader og immobiliser patienten. For et evt. optrædende uheld bør der altid være en førstehjælpskasse iht. DIN 13164 inden for rækkevidde på arbejdspladsen. Efter arbejdet skal førstehjælpskassen fyldes op med det materiale, der fjernes fra den. Hvis du beder om hjælp, skal du huske at angive følgende

1. Uheldssted
2. Uheldstype
3. Antal kvæstede
4. Type kvæstelser

## 6. Tekniske data

Dimensioner L x B x H	630 x 580 x 500
Motor	230 V / 50 Hz
Motoreffekt	1500 W
Motorværn	ja
Høvlebredde maks.	330 mm
Høvlehøjde maks.	152 mm
Høvlelængde min.	152 mm
Spåntagning	0,8 - 2,8 mm
Fremføringshastighed	7,4 m/min
Omdrejningstal i tomgang	8500 min <sup>-1</sup>
Antal høvlejern	2
Vægt	30,5 kg

Forbehold for tekniske ændringer!

### Støj og vibration

⚠ **Advarsel:** Støj kan have alvorlig indvirkning på dit helbred. Hvis maskinstøjen overstiger 85 dB (A), skal du benytte egnet høreværn.

Lydtryksniveau L <sub>pA</sub>	83,8 dB(A)
Lydeffektniveau L <sub>WA</sub>	96,8 dB(A)
Usikkerhed K <sub>WA/pA</sub>	3 dB

Begræns støj udvikling og vibrationer til et minimum!

- Brug kun intakte og ubeskadigede produkter
- Vedligehold og rengør produktet med jævne mellemrum.
- Tilpas arbejdsmåden efter produktet.
- Overbelast ikke produktet.
- Lad i givet fald produktet blive underkastet et eftersyn.
- Sluk produktet, når det ikke benyttes.

## 7. Udpakning

Åbn emballagen, og tag forsigtigt maskinen ud.

Fjern emballeringsmaterialet samt emballage-/transportklinger (hvis sådanne findes).

Kontrollér, om leveringsomfanget er fuldstændigt.

Kontrollér maskinen og tilbehørsdelene for transportskader. Opbevar så vidt muligt emballagen frem til udløbet af garantiperioden.

Gør dig fortrolig med maskinen ved at læse brugsanvisningen, før arbejdet påbegyndes.

Tilbehør samt slid- og reservedele må kun være originale dele. Reservedele fås hos din forhandler.

Husk at bestillinger skal være forsynet med artikelnummer samt apparattype og fremstillingsår.

### ⚠ PAS PÅ!

**Maskinen og emballeringsmaterialet er ikke legetøj! Børn må ikke lege med plastposer, folie og smådele! Fare for slugning og kvælning!**

## 8. Før ibrugtagning

**⚠ PAS PÅ! Sørg under alle omstændigheder for, at maskinen er monteret fuldstændigt, før den tages i brug!**

### Kontroller altid før brug:

- Tænd- og slukknop inkl. nødstop (hvis til stede) kontrolleres for korrekt funktion
- **Låste afbrydende beskyttelsesanordninger** kontrolleres ved at åbne hver afbrydende beskyttelsesanordning en ad gangen for at slukke maskinen og ved at kontrollere, at det er umuligt at tænde maskinen, når en beskyttelsesanordning er åben
- **Bremse** kontrolleres for korrekt funktion for at konstatere, om opbremsning gennemføres inden for den angivene bremsetid, og såfremt maskinen er udstyret med en mekanisk bremse, at bremsen skal kontrolleres, hver gang overbelastningsbeskyttelsen aktiveres
- **Tilbageslagsgribere** kontrolleres mindst en gang pr. arbejds hold i form af visuel kontrol for at konstatere, at de befinder sig i korrekt arbejdsstand f.eks. at berøringsfladen ikke er beskadiget af stød, og at griberne falder uhindret tilbage vha. deres egen vægt;
- **Høvlejern** kontrolleres for beskadigelser og rigtig position.

**Maskinen må kun bruges, hvis alle disse betingelser er overholdt:**

- Brug kun skarpe og vedligeholdte knive. Brug kun knive, der er konstrueret til maskinen.
- Brug kun stødbrædder eller stødpinde, der ikke er defekte, til at bearbejde korte emner.
- Tilslut maskinen til en støv- og spånopsugning.
- Kontroller, at anslaget er klemt fast, før bearbejdningen startes.
- Vær sikker på, at du til enhver tid kan holde ligevægten. Stil dig på siden af maskinen.
- Hold dine hænder i sikker afstand til skærevalsen og det sted, hvor spånerne kommer ud, når maskinen kører.
- Gå først i gang med at høvle, når skærevalsen er nået op på det nødvendige omdrejningstal.
- Vær desuden opmærksom på, at emnet hverken indeholder kabler, tove, snore el.lign. Bearbejd ikke træ, der indeholder talrige knaster eller knasthuller.

- Sikr lange emner mod at vippe i slutningen af høvleprocessen. Brug hertil f.eks. afrullestativ eller lignende anordninger.
- Det er strengt forbudt at fjerne spåner eller splinter, mens maskinen kører.
- Sluk straks for maskinen, hvis der opstår en blokering. Træk elstikket ud og fjern emnet, der sidder i klemme.
- Indstil altid den mindste snitstørrelse efter brug for at forebygge faren for tilskadekomst.

### ⚠ Pas på!

Maskinen skal fastgøres sikkert til gulvet / arbejdspladen med de egnede skruer / skruetvinger, da der ellers er fare for, at maskinen vælter. (fig. 9 + 10)

- Kontrollér inden tilslutningen, at dataene på typeskiltet stemmer overens med netdataene.

**⚠ ADVARSEL!** Træk altid elstikket ud af hovedstrømforsyningen, før rengørings-, indstillings-, vedligeholdelses- eller istandsættelsesarbejde gennemføres!

- Kontrollér med jævne mellemrum, om høvlejern og klemliste er fastgjort rigtigt på høvleakslens.
- Høvlejernene må maks. rage 1 mm ud fra høvleakslens.
- Kontrollér, at anti-tilbageslagskløerne fungerer korrekt.
- Brug altid øjenværn.
- Skær aldrig indbugtninger, tapper eller former.
- Før maskinen tages i brug, skal alle skærme og sikkerhedsanordninger være monteret korrekt.
- Høvleakslens skal kunne køre frit.

## 9. Montering

### 9.1 Stabil fastgørelse af høvlemaskinen (fig. 9 + 10)

- Fastgør maskinen på et fast underlag ved hjælp af fire skruer.
- Til dette formål har maskinbasis (10) fastgørelseshuller Ø 10 mm (11) på alle fire sider. Afstanden til fastgørelsen fremgår af fig. 9.

### 9.2 Tilførsels- (12) og udløbsbord (6) (fig. 3)

- Tilførsels- (12) og udløbsbordet (6) er formonteret og klappet op, afhængig af emballeringen.
- Klap tilførsels- (12) og udløbsbordet (6) ned.

### 9.3 Montering af håndsving til højdejustering (4) (fig. 4)

- Fjern først afdækningskappen til håndsvinget (3) fra håndsvinget til højdejustering (4).
- Sæt håndsvinget til højdejustering (4) på håndsvingholderen (26).
- Fastlås det derefter med unbrakoskruen (24) og spændeskiven (23). Spænd det derefter fast i urets retning med unbrakoskruen (22). Dette gøres ved at holde imod på håndsvinget til højdejustering.
- Anbring derefter igen afdækningskappen til håndsvinget (3) på håndsvinget til højdejustering (4).

### 9.4 Fjernelse af transportsikring og beskyttelsesfolie (fig. 5 + 6)

- Fjern transportsikringen (29) fra maskinen. Man kan evt. køre høvleenheden (16) op i urets retning ved hjælp af håndsvinget til højdejustering (4). Fjern derefter beskyttelsesfolien (30) fra høvlebordet (15).

### 9.5 Montering af udsugningshætte (27) (fig. 7 + 8)

- Anbring udsugningshætten (27) på høvleenheden (16) på maskinens bagside ved hjælp af to fingerskruer til udsugningshætten (20). Udsugningsstudsen (i fig. 7 + 8 er udsugningsadapten (5) allerede anbragt) vender i modsat retning i forhold til håndsvinget til højdejustering (4).
- Man kan evt. af- eller påmontere udsugningsadapten (5).

### 9.6 Opbevaring af skubbestang (fig. 11 + 12)

- Anbring skubbestangen (28) som vist i fig. 11+12 på bagsiden af maskinen ved begge skubbestangsholderens (31) skruer. Skubbestangen skal være opbevaret på maskinen, så den er inden for rækkevidde.

## 10. Drift

**⚠ PAS PÅ! Sørg under alle omstændigheder for, at maskinen er monteret fuldstændigt, før den tages i brug!**

**⚠ PAS PÅ! Træk netstikket ud før enhver form for vedligeholdelses-, rengørings- og indstillingsarbejde.**

**⚠ PAS PÅ!:** Tykkelseshøvlemaskinen er specielt designet til at høvle fast træ.

- Hertil bruges højlegerede høvlejern (38). Under tykkelseshøvlingen skal emnets kontaktoverflade være flad. Hvis der bearbejdes større eller tungere emner, er det nødvendigt at fastgøre maskinen på støt-tefladen.

- Tænd-/slukknappen (18) findes på venstre side af maskinen. Tryk på den grønne tast "I" for at tænde for maskinen. Tryk på den røde tast "O" for at slukke for maskinen.

- Maskinen er udstyret med en overbelastningskontakt (17), der beskytter motoren. I tilfælde af overbelastning stopper maskinen automatisk. Efter et vist stykke tid kan overbelastningskontakten (17) stilles tilbage igen.

**⚠ Pas på!** Maskinen starter, når der trykkes på overlastbeskyttelsesknappen!

- Hvis der bearbejdes lange emner, skal man bruge rulleborde eller lignende støtteanordninger.

- Dette ekstraudstyr fås i specialforretninger. De skal placeres på høvlemaskinens tilførsels- og fratagningsside. Højdeindstillingen skal gennemføres på en sådan måde, at emnet kan føres vandret ind i og tages vandret ud af maskinen.

### 10.1 Indstilling af den ønskede højde (fig. 13)

- Indstil den ønskede højde for høvleenheden (16) ved hjælp af håndsvinget til højdejustering (4). Skalviseren (8) angiver høvleenhedens (16) højde over høvlebordet (15) på højdeskalaen (9).
- Her er det vigtigt, at man indstiller høvleenhedens (16) højde nedefra og op, dvs. at man med håndsvinget først kører høvleenheden (16) længere ned (ca. 5 mm) end den ønskede højde. Derefter kører man med håndsvinget høvleenheden (16) op i den ønskede højde.
- En omdrejning med håndsvinget til højdejustering svarer til ca. 2 mm højdejustering.

### 10.2 Snitdybdemåling (14) (fig. 14)

- Tykkelseshøvlemaskinen har en snitdybdemåling (14). Viseren på snitdybdemåleren (14) angiver snitdybden, når emnet placeres mellem denne og høvlebordet, med den ønskede høvletykkelse indstillet.
- Snitdybden bør ikke overskride 2,8 mm. Om nødvendigt skal emnet høvles flere gange for at nå den ønskede tykkelse. Man kan evt. måle efter med en skydelære (indgår ikke i leveringsomfanget).

### 10.3 Tykkelsehøvlødrift (fig. 15)

- Tilslut netstikket til netledningen (19).
- Tryk på den grønne tast "I" på Tænd/Sluk-kontakten (18) for at starte høvlemaskinen.
- Læg et emne på tilførselsbordet (12).
- Man indfører emnet i maskinen ved at stille sig forskudt til siden ud for tilførselsåbningen. Før emnet hen imod høvlebordet (15).
- Skub emnet langsomt og lige ind. Emnet trækkes automatisk ind. Før emnet lige igennem høvle-maskinen.
- Man tager emnet ud af maskinen ved at stille sig forskudt til siden ud for udløbsbordet. Understøt lange emner med rullebukke.
- Sluk for maskinen, når arbejdet er færdigt. Dette gøres ved at trykke på den røde knap "0" på Tænd/Sluk-kontakten (18). Afbryd herefter maskinen fra nettet.

### 10.4 Udsugningsanlæg (fig. 1 + 8)

- Tilslut høvlemaskinens udsugningsstuds (25), evt. med udsugningsadapteren (5), til et spånudsugningsanlæg (indgår ikke i leveringsomfanget).
- Brug et udsugningsanlæg til at udsuge træspåner eller træstøv. Strømningshastigheden på udsugningsstudsens skal være min. 20 m/s.

### 10.5 Skift af høvlejern (fig. 16 - 19)

**△ PAS PÅ! Træk netstikket ud før enhver form for vedligeholdelses-, rengørings- og indstillingsarbejde.**

- På bagsiden af maskinen findes høvleakselafdækningen (34) på høvleenheden (16); derpå er der to magnetholdere (32) og en unbrakonøgleholder (33).
- Kør holdeenheden helt ned med håndsvinget (se 10.1)
- Fjern udsugningshætten (27) (se 9.4)
- Fjern høvleakselafdækningen (34).
- Dette gøres ved at fjerne de fire unbrakoskruer til høvleakselafdækningen (35) ved hjælp af unbrakonøglen (22).
- △ **Pas på!** Høvlejern er skarpe! Benyt altid egnede arbejdshandsker, når der skiftes høvlejern.
- Fjern de 6 forskruninger til høvlejernet (36) med unbrakoskruen (22).
- Fjern forsigtigt klemlisten (37) og høvlejernet (38) med de to magneter (21) fra høvleakslen (40). Sørg for, at de to fjedre til høvlejernssikringen (39) ikke går tabt.

- Høvlejernet (38) kan nu drejes, eller der kan indsættes et nyt høvlejern (38). Hvis høvlejernet skal vendes, markerer man det allerede brugte skær med en vandfast stift.
- Monter høvlejernet (38) på høvleakslen i modsat retning. Se til, at høvlejernsholdestifterne (41) forhindrer, at høvlejernet (38) kan forskyde sig. Forvis dig om, at høvlejernssikringens (39) to fjedre er i korrekt position. Der kræves ikke yderligere justering.
- Spænd høvlejernets forskruning godt fast. Kontrolér dette flere gange.
- Gentag trinene beskrevet ovenfor for det andet høvlejern (38), hvilket kan realiseres ved at dreje høvleakslen (40) forsigtigt.
- Efter høvlejernsskiftet monterer man høvlejernsaf-dækningen (34) på udsugningshætten (27) i modsat retning.

### 10.6 Kulbørsteskit (fig. 20)

**△ PAS PÅ! Træk netstikket ud før enhver form for vedligeholdelses-, rengørings- og indstillingsarbejde.**

- Kontrollér børsternes tilstand efter ca. 50 driftstimer. Er børstelængden under 3 mm, bør børsten udskiftes. (kræver 2 stk.) Udskift altid parvis.

### 10.7 Emnetilbageføringsruller (fig. 1)

Emnetilbageføringsrullerne (2) bruges til at returnere et færdighøvlet emne eller til at placere det på maskinen, uden at ridse maskinhuset (1).

## 11. Arbejdsinstrukser

- Arbejd kun med skarpe høvlejern!
- Indfør emnet med den tykke ende først, og den hule side nedad.
- Den maks. spåntagning på denne høvlemaskine er 2,8 mm. Dette mål må dog kun udnyttes, når følgende faktorer er opfyldt:
  - Ved en emnebredde på 152 mm;
  - Ved anvendelse af meget skarpe høvlejern;
  - Ved høvling i blødt træ.
 Ellers er der fare for at overbelaste apparatet. Et emne bearbejdes bedst over flere arbejds gange, til det har den ønskede tykkelse.
- I takt med at emnebredden øges, skal spåntagningen reduceres.
- Hvis emnet sætter sig fast, skal man løfte høvleenheden ca.1 mm (1/2 håndsvingsomgang).
- Emner skal så vidt muligt høvles på langs af åerne.

- Overfladekvaliteten bliver bedre, hvis der afhøvles mindre materiale over flere omgange.
- Sluk maskinen, hvis der ikke skal arbejdes mere med den lige her og nu.
- Emner, som er kortere end 152 mm, må ikke bearbejdes.
- Der må høvles maks. 2 emner samtidigt. Der skal tilføres ved begge udvendige sider.
- Ved korte emner skal man bruge skubbestangen.

## 12. El-tilslutning

Den installerede elmotor er tilsluttet, så den er driftsklar. Tilslutningen opfylder de relevante VDE- og DIN-bestemmelser. Nettetilslutningen hos kunden samt den anvendte forlængerledning skal opfylde disse forskrifter.

- Produktet opfylder kravene iht. EN 61000-3-11 og skal overholde specielle tilslutningsbetingelser. Det vil sige, at brug ved tilslutning til vilkårlige, frit valgbare tilslutningspunkter ikke er tilladt.
- Produktet kan ved ugunstige netforhold afstedkomme midlertidige spændingssvingninger.
- Produktet er udelukkende beregnet til at blive brugt i forbindelse med tilslutningspunkter, der
  - a) en maks. Tilladt netimpedans  $Z_{\text{maks.}} = 0,357 \Omega$  må ikke overskrides, eller
  - b) der har en varig strømbelastbarhed af nettet på mindst 100 A/fase.
- Du skal som bruger efter aftale med dit el-selskab sikre, at dit tilslutningspunkt, hvorfra du vil tage strøm til dit produkt, opfylder et af de to krav a) eller b).

### Vigtige anvisninger:

Hvis motoren overbelastes, slår den automatisk fra. Efter en afkølingsfase (varierer tidsmæssigt), kan motoren tændes igen.

### Defekt elektrisk tilslutningsledning

Der opstår ofte isoleringsskader på elektriske tilslutningsledninger.

Årsagerne hertil kan være:

- Tryksteder, når tilslutningsledninger trækkes gennem vinduer eller døråbninger.
- Knæksteder, når tilslutningsledning fastgøres eller trækkes forkert.
- Skæresteder, når tilslutningsledningen køres over.
- Isolationsskader, når stikket trækkes ud af stikkontakten på væggen.

- Revner pga. ældning af isoleringen.

Sådanne defekte elektriske tilslutningsledninger må ikke anvendes og er livsfarlige pga. isoleringsskaderne.

Elektriske tilslutningsledninger skal kontrolleres for skader med jævne mellemrum. Sørg for, at tilslutningsledningen ikke hænger i lysnettet, når den kontrolleres. Elektriske tilslutningsledninger skal opfylde de relevante VDE- og DIN-bestemmelser. Der må kun anvendes tilslutningsledninger med mærkningen H05VV-F.

Påtryk af typebetegnelsen på tilslutningskablet er et krav.

Til enkeltfasede vekselstrømsmotorer anbefaler vi en sikring af typen C 16A eller K 16A til maskiner med høj startstrøm (fra 3000 watt)!

## 13. Rengøring, vedligeholdelse og bestilling af reservedele

### Generelle vedligeholdelsesforanstaltninger

Fra tid til anden skal man tørre spåner og støv af maskinen. For at forlænge værktøjets levetid bør man smøre de roterende dele en gang om måneden. Undlad at smøre motoren.

Undgå brug af ætsende midler til rengøring af kunststoffet.

**⚠ ADVARSEL!** Træk altid elstikket ud af hovedstrømsforsyningen, før rengørings-, indstillings-, vedligeholdelses- eller istandsættelsesarbejde gennemføres!

### 13.1 Rengøring

- Hold beskyttelsesskærme, luftslidser og motorhus fri for støv og snavs. Tør maskinen af med en ren klud, eller blæs den over med trykluft ved lavt tryk.
- Det anbefales, at maskinen altid rengøres umiddelbart efter brug.
- Rengør maskinen med en fugtig klud og en smule brun sæbe med jævne mellemrum. Brug ikke rengørings- eller opløsningsmidler; disse kan angribe produktets plastdele. Sørg for, at vand ikke kan trænge ind i maskinen. Indtrængning af vand i et elektrisk apparat øger risikoen for at få elektrisk stød.
- Rengør spånuddkast og/eller støvopsugning med regelmæssige mellemrum.
- Sprøjt aldrig vand på maskinen!

## 13.2 Vedligeholdelse

### 13.2.1 Maskine (fig. 21 + 22)

Smør følgende dele regelmæssigt efter ca. 10 driftstimer:

- Anti-tilbageslagskløer (42)
- Gevindstang til højdeindstilling af høvleenhed (43)
- Førings søjler til højdeindstilling (44)

Brug udelukkende tørt smøremiddel.

Fremføringsbord, udløbsbord, tykkelseshøvlebord, indgangs-/udgangsvalse og anti-tilbageslagskløer skal principielt altid være uden harpiks. Snavsede indgangs-/udgangsvalse eller anti-tilbageslagskløer skal rengøres. For at forhindre en overophedning af motoren skal støvet, der aflejrer sig i ventilationsåbningerne, fjernes med regelmæssige mellemrum. Forbedr bordenes glideevne ved at behandle dem med glide-middel med regelmæssige mellemrum.

### 13.2.2 Skæreværktøj

Kniv, klemliste og høvleaksel skal befris for harpiks med jævne mellemrum. Rengør disse med en passende harpiksfjerner.

### 13.3 Bestilling af reservedele:

Husk at angive følgende oplysninger, når der bestilles reservedele;

- Maskintype
  - Maskinens artikelnummer
  - Maskinens ident-nummer
  - Reservedelsnummer på den krævede reservedel
- Reparationer og arbejde, der ikke er beskrevet i denne anvisning, må kun gennemføres af kvalificeret personale.

### Serviceinformationer

Vær opmærksom på, at følgende dele på dette produkt slides som følge af brug eller naturligt slid, og at der er brug for følgende dele som forbrugsmaterialer.

Sliddele:\* Kileremme, kulbørster, høvlejern, skubbestang, gummivalser

\* følger ikke nødvendigvis med leverancen!

Reservedele og tilbehør fås hos vores service-center. Dette gøres ved at scanne QR-koden på forsiden.

## 14. Transport

Maskinen må kun transporteres ved hjælp af de to håndtag. (7)

Afbryd maskinen fra nettet, før den transporteres.

## 15. Opbevaring

Apparatet og dets tilbehør skal opbevares mørkt, tørt og frostsikkert og utilgængeligt for børn. Den optimale opbevaringstemperatur er mellem 5 og 30°C.

Opbevar værktøjet i den originale emballage.

Tildæk værktøjet for at beskytte det mod støv eller fugt. Opbevar brugsanvisningen sammen med værktøjet.

## 16. Bortskaffelse og genbrug



Enheden leveres i emballage for at forhindre beskadigelse under forsendelse. Denne emballage er råmateriale og kan derfor genanvendes eller kan returneres til råmaterialet



cyklus. Enheden og dens tilbehør er fremstillet af forskellige materialer, såsom Metal og plast. Kørs Defekte komponenter for bortskaffelse af specialaffald. Spørg efter butikken, eller på rådhuset!

### Gamle apparater må ikke smides ud sammen med det almindelige husholdningsaffald!



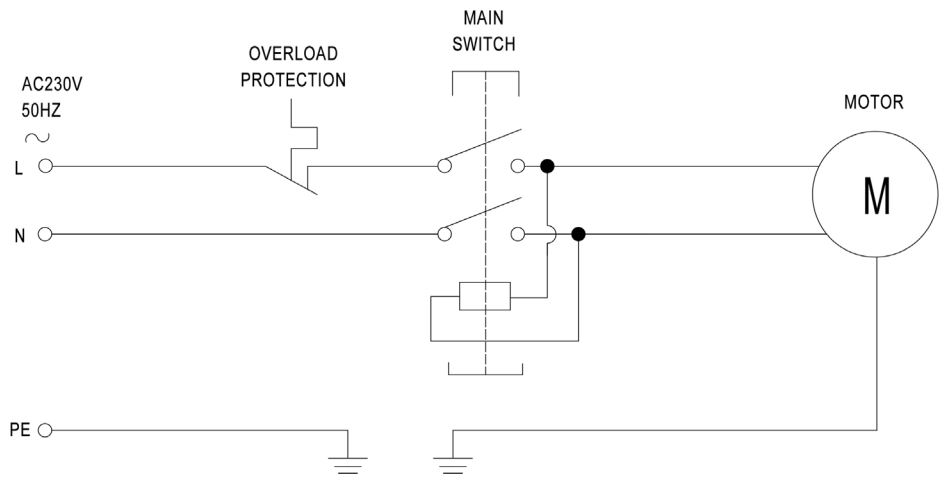
Dette symbol gør opmærksom på, at dette produkt ikke må smides ud sammen med det almindelige husholdningsaffald iht. WEEE-direktiv (2012/19/EU) og nationale love. Dette produkt skal afleveres til udvalgte samlesteder. Dette kan ske f.eks. ved at returnere det i forbindelse med køb af et lignende produkt eller ved at aflevere det på en autoriseret genbrugsstation, hvor gamle elektriske og elektroniske apparater genbruges. Forkert håndtering af gamle apparater kan have negative følger for miljøet og menneskers sundhed, fordi disse evt. er fremstillet af farlige stoffer, der ofte findes i gamle elektriske og elektroniske apparater. Den korrekte bortskaffelse af produktet bidrager desuden til en effektiv udnyttelse af naturlige ressourcer. Informationer om samlesteder for gamle apparater fås ved henvendelse til kommunen, de offentlige organer til bortskaffelse af affald, et autoriseret sted til bortskaffelse af gamle elektriske og elektroniske apparater eller renovationen.

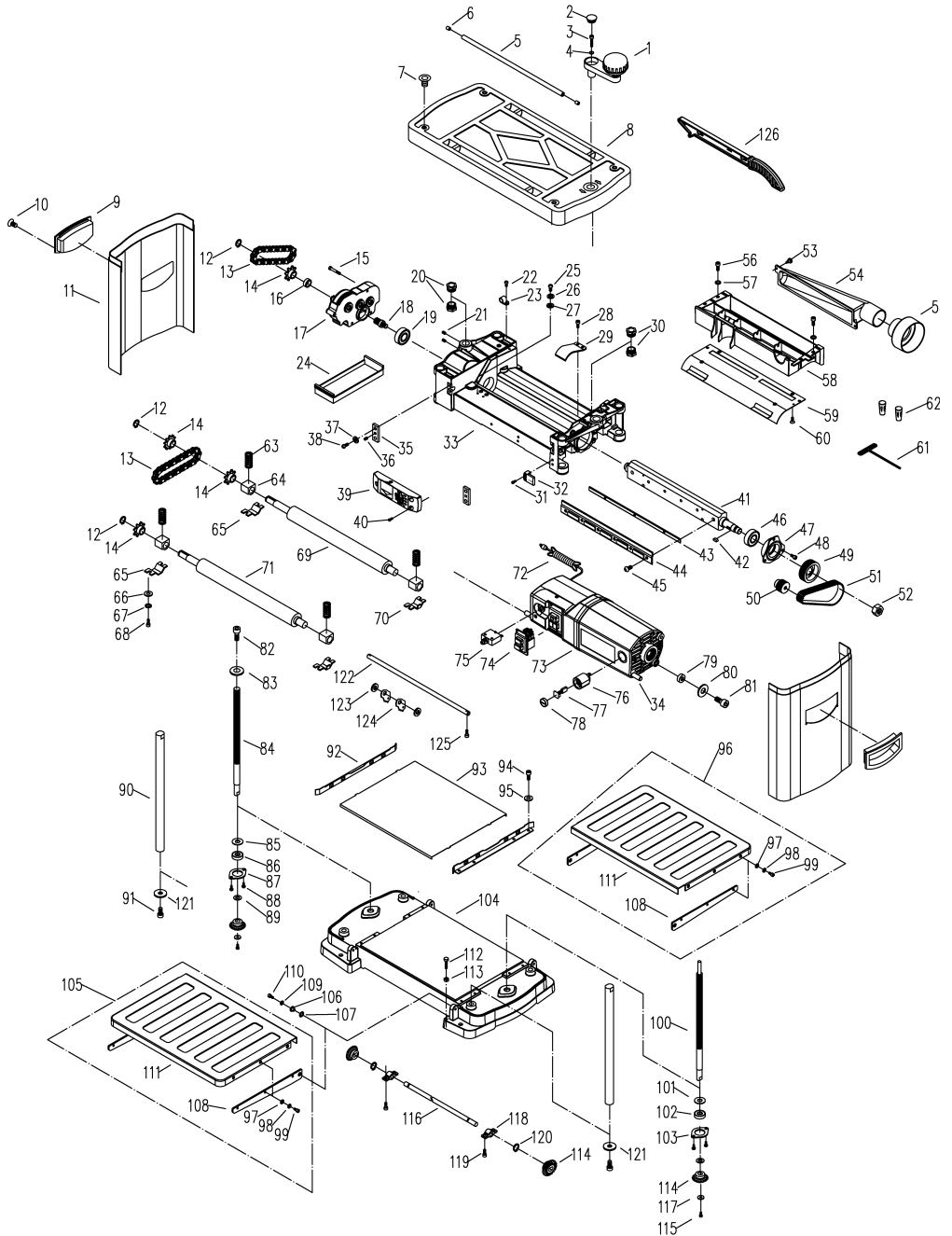
## 17. Afhjælpning af fejl

Fejl	Mulig årsag	Afhjælpning
Maskinen vil ikke starte	<ul style="list-style-type: none"> <li>Manglende netspænding, kulbørster slidt</li> </ul>	<ul style="list-style-type: none"> <li>Kontrollér strømforsyningen</li> <li>Send maskinen på kundeserviceværksted</li> </ul>
Maskine uden funktion eller stopper pludselig	<ul style="list-style-type: none"> <li>Strømsvigt</li> <li>Motor eller kontakt defekt</li> </ul>	<ul style="list-style-type: none"> <li>Sikring kontrolleres / overbelastningsbeskyttelse kontrolleres på maskine</li> <li>Motor eller kontakt skal kontrolleres af en uddannet elspecialist</li> <li>Forsikring på net kontrolleres</li> <li>Den indbyggede underspændingsbeskyttelse sørger for, at maskinen ikke går i gang af sig selv igen, af den grund skal maskinen tændes igen, når spændingen er vendt tilbage.</li> </ul>
Maskiner standser under høvling	<ul style="list-style-type: none"> <li>Høvlejern uskarpt/slidt</li> <li>Overbelastningskontakt er udløst</li> <li>For stor spånjernelse</li> </ul>	<ul style="list-style-type: none"> <li>Kniv skiftes eller slibes</li> <li>Efter afkølingstid tændes motor igen</li> <li>Spånjernelse reduceres</li> </ul>
Emne sidder fast Tykkelseshøvling	<ul style="list-style-type: none"> <li>Snitdybde for stor</li> </ul>	<ul style="list-style-type: none"> <li>Snitdybde reduceres og emne bearbejdes i flere omgange</li> </ul>
Hastighed falder under høvling	<ul style="list-style-type: none"> <li>For stor spånjernelse</li> <li>Uskarpe kniv</li> </ul>	<ul style="list-style-type: none"> <li>Spånjernelse reduceres</li> <li>Skift kniv</li> </ul>
Utilfredsstillende overfladetilstand	<ul style="list-style-type: none"> <li>Høvlejern uskarpt/slidt</li> <li>Høvlejern slidt på grund af spåner</li> <li>Uensartet tilførsel</li> </ul>	<ul style="list-style-type: none"> <li>Kniv skiftes eller slibes</li> <li>Spåner fjernes</li> <li>Emne tilføres med konstant tryk og reduceres tilførselshastighed</li> </ul>
Bearbejdet overflade for ru	<ul style="list-style-type: none"> <li>Emne indeholder endnu for meget fugt</li> </ul>	<ul style="list-style-type: none"> <li>Emne tørres</li> </ul>
Bearbejdet overflade revnet	<ul style="list-style-type: none"> <li>Emne blev bearbejdet mod vækstretning</li> <li>For meget materiale afhøvet på én gang</li> </ul>	<ul style="list-style-type: none"> <li>Bearbejd emne fra modsat retning</li> <li>Bearbejd emne i flere omgange</li> </ul>
For lidt emnefremføring ifm. tykkelseshøvling	<ul style="list-style-type: none"> <li>Tykkelsesbord harpikstilstoppet</li> <li>Fremføringsruller for glatte</li> </ul>	<ul style="list-style-type: none"> <li>Foretag rengøring, og påfør glidevoks</li> <li>Gør overfladen let ru med sandpapir</li> </ul>
Spånudkastning tilstoppet under tykkelseshøvling (uden udsugning)	<ul style="list-style-type: none"> <li>For stor spånjernelse</li> <li>Uskarpe kniv</li> <li>For vådt træ</li> </ul>	<ul style="list-style-type: none"> <li>Spånjernelse reduceres</li> <li>Skift kniv</li> <li>Emne tørres</li> </ul>
Spånudgang med udsugning tilstoppet under tykkelseshøvling	<ul style="list-style-type: none"> <li>Udsugning for svag</li> </ul>	<ul style="list-style-type: none"> <li>Der skal anvendes en udsugning, der garanterer en lufthastighed på mindst 20 m/s ved udsugnings-tilslutningsstuds</li> </ul>

Regelmæssig vedligeholdelsesperiode		Inden hver ibrugtagning	Efter behov	Hver uge	Efter 6 måneder
Kontrol af høvlejern for korrekt tilstand	Kontrollere	X			
	Erstatte		X		X
Kontrol funktionsdygtighed sikkerheds- anordninger	Kontrollere	X			
	Erstatte		X		
Rengøring af maskinen for støv / spåner	Rengøring	X			
Kontrol af drivremmene for spænding og tilstand / slid	Kontrollere		X		
	Erstatte				
Smøring med olie / smøring af alle bevægelige forbindel- sesdele				X	X







# EG-Konformitätserklärung Originalkonformitätserklärung

## EC Declaration of Conformity

### Déclaration de conformité EC



Scheppach GmbH, Günzburger Str. 69, D-89335 Ichenhausen

DE	erklärt folgende Konformität gemäß EU-Richtlinie und Normen für den Artikel	ES	declara la conformidad siguiente según la directiva la UE y las normas para el artículo
GB	hereby declares the following conformity under the EU Directive and standards for the following article	PT	declara o seguinte conformidade com a Directiva da UE e as normas para o seguinte artigo
FR	déclare la conformité suivante selon la directive UE et les normes pour l'article	NL	verklaart hierbij dat het volgende artikel voldoet aan de daarop betrekking hebbende EG-richtlijnen en normen
IT	dichiara la seguente conformità secondo le direttive e le normative UE per l'articolo		

Marke / Brand / Marque:

**SCHEPPACH**

Art.-Bezeichnung:

**DICKENHOBELMASCHINE - PLM1800**

Article name:

**THICKNESS PLANER - PLM1800**

Nom d'article:

**RABOTEUSE - PLM1800**

Art.-Nr. / Art. no.: / N° d'ident.:

**5902208901**

2014/29/EU	2004/22/EG	89/686/EWG_96/58/EG	2000/14/EG_2005/88/EG
2014/35/EU	2014/68/EU	90/396/EWG	<b>Annex V</b>
x 2014/30/EU	x 2011/65/EU*		<b>Annex VI</b> Noise: measured $L_{WA}$ = xx dB(A); guaranteed $L_{WA}$ = xx dB(A) P = xx KW; L/D = cm Notified Body: Notified Body No.:
x 2006/42/EG			2010/26/EU
<b>Annex IV</b> Notified Body: TÜV Rheinland LGA Products GmbH; Tillystraße 2; 90431 Nürnberg Germany Notified Body No.: 0197 Certificate No.: BM 50501070 0001			Emission. No.:

**Standard references:**

**EN 61029-1:2009+A11; EN 61029-2-3:2011;  
 EN 55014-1:2017; EN 55014-2:2015; EN IEC 61000-3-2:2019; EN 61000-3-11:2000**

Die alleinige Verantwortung für die Ausstellung dieser Konformitätserklärung trägt der Hersteller.

This declaration of conformity is issued under the sole responsibility of the manufacturer.

Le fabricant assume seul la responsabilité d'établir la présente déclaration de conformité.

\* Der oben beschriebene Gegenstand der Erklärung erfüllt die Vorschriften der Richtlinie 2011/65/EU des Europäischen Parlaments und des Rates vom 8. Juni 2011 zur Beschränkung der Verwendung bestimmter gefährlicher Stoffe in Elektro- und Elektronikgeräten.

The object of the declaration described above fulfils the regulations of the directive 2011/65/EU of the European Parliament and Council from 8th June 2011, on the restriction of the use of certain hazardous substances in electrical and electronic equipment.

L'appareil décrit ci-dessus dans la déclaration est conforme aux réglementations de la directive 2011/65/EU du Parlement Européen et du Conseil du 8 juin 2011 visant à limiter l'utilisation de substances dangereuses dans la fabrication des appareils électriques et électroniques.

Ichenhausen, den 04.04.2022

Unterschrift / Andreas Pecher / Head of Project Management

**First CE: 2021**  
**Subject to change without notice**

**Documents registrar:** Dawid Hudzik  
 Günzburger Str. 69, D-89335 Ichenhausen

# EG-Konformitätserklärung Originalkonformitätserklärung

## EC Declaration of Conformity

### Déclaration de conformité EC



Scheppach GmbH, Günzburger Str. 69, D-89335 Ichenhausen

<b>DE</b>	erklärt folgende Konformität gemäß EU-Richtlinie und Normen für den Artikel	<b>PL</b>	deklaruje, że produkt jest zgodny z następującymi dyrektywami UE i normami
<b>GB</b>	hereby declares the following conformity under the EU Directive and standards for the following article	<b>HU</b>	az EU-irányelv és a vonatkozó szabványok szerinti következo megfeleloségi nyilatkozatot teszi a termékre
<b>CZ</b>	prohlašuje následující shodu podle směrnice EU a norem pro výrobek	<b>HR</b>	ovime izjavljuje da postoji sukladnost prema EU-smjernica i normama za sljedece artikle
<b>SK</b>	prehlasuje nasledujúcu zhodu podľa smernice EU a noriem pre výrobok	<b>SI</b>	izjavlja sledede skladnost z EU-direktivo in normami za artikel

Marke / Brand / Marque:

Art.-Bezeichnung:

Article name:

Nom d'article:

Art.-Nr. / Art. no.: / N° d'ident.:

**SCHEPPACH**  
**DICKENHOBELMASCHINE - PLM1800**  
**THICKNESS PLANER - PLM1800**  
**RABOTEUSE - PLM1800**  
**5902208901**

<input type="checkbox"/> 2014/29/EU	<input type="checkbox"/> 2004/22/EG	<input type="checkbox"/> 89/686/EWG_96/58/EG	<input type="checkbox"/> 2000/14/EG_2005/88/EG
<input type="checkbox"/> 2014/35/EU	<input type="checkbox"/> 2014/68/EU	<input type="checkbox"/> 90/396/EWG	<b>Annex V</b>
<input checked="" type="checkbox"/> 2014/30/EU	<input checked="" type="checkbox"/> 2011/65/EU*		<b>Annex VI</b> Noise: measured $L_{wA}$ = xx dB(A); guaranteed $L_{wA}$ = xx dB(A) P = xx KW; L/Ø = cm Notified Body: Notified Body No.:
<input checked="" type="checkbox"/> 2006/42/EG			<input type="checkbox"/> 2010/26/EU
<b>Annex IV</b> Notified Body: TÜV Rheinland LGA Products GmbH; Tillystraße 2; 90431 Nürnberg Germany Notified Body No.: 0197 Certificate No.: BM 50501070 0001			Emission. No.:

**Standard references:**

**EN 61029-1:2009+A11; EN 61029-2-3:2011;**  
**EN 55014-1:2017; EN 55014-2:2015; EN IEC 61000-3-2:2019; EN 61000-3-11:2000**

Die alleinige Verantwortung für die Ausstellung dieser Konformitätserklärung trägt der Hersteller.

This declaration of conformity is issued under the sole responsibility of the manufacturer.

Le fabricant assume seul la responsabilité d'établir la présente déclaration de conformité.

\* Der oben beschriebene Gegenstand der Erklärung erfüllt die Vorschriften der Richtlinie 2011/65/EU des Europäischen Parlaments und des Rates vom 8. Juni 2011 zur Beschränkung der Verwendung bestimmter gefährlicher Stoffe in Elektro- und Elektronikgeräten.

The object of the declaration described above fulfils the regulations of the directive 2011/65/EU of the European Parliament and Council from 8th June 2011, on the restriction of the use of certain hazardous substances in electrical and electronic equipment.

L'appareil décrit ci-dessus dans la déclaration est conforme aux réglementations de la directive 2011/65/EU du Parlement Européen et du Conseil du 8 juin 2011 visant à limiter l'utilisation de substances dangereuses dans la fabrication des appareils électriques et électroniques.

Ichenhausen, den 04.04.2022

Unterschrift / Andreas Pecher / Head of Project Management

**First CE: 2021**  
**Subject to change without notice**

**Documents registrar:** Dawid Hudzik  
 Günzburger Str. 69, D-89335 Ichenhausen

# EG-Konformitätserklärung Originalkonformitätserklärung

## EC Declaration of Conformity

### Déclaration de conformité EC



Scheppach GmbH, Günzburger Str. 69, D-89335 Ichenhausen

DE	erklärt folgende Konformität gemäß EU-Richtlinie und Normen für den Artikel	LV	apliecina šādu saskaņā ar ES direktīvu atbilstības un standarti šādu rakstu
GB	hereby declares the following conformity under the EU Directive and standards for the following article	FI	vakuuttaa täten, että seuraava tuote täyttää ala esitettyt EU-direktiivi ja standardit
EE	kinnitab järgmist vastavus vastavalt ELi direktiivi ja standardite järgmist artiklinumbrit	SE	försäkrar härmed följande överensstämmelse enligt EU-direktiv och standarder för följande artikeln
LT	pareiškia, taip atitiktis pagal ES direktyvos ir standartai šį straipsnį	DK	erklærer hermed, at følgende produkt er i overensstemmelse med nedenstående EUDirektiver og standarder

Marke / Brand / Marque:

Art.-Bezeichnung:

Article name:

Nom d'article:

Art.-Nr. / Art. no.: / N° d'ident.:

**SHEPPACH**  
**DICKENHOBELMASCHINE - PLM1800**  
**THICKNESS PLANER - PLM1800**  
**RABOTEUSE - PLM1800**  
**5902208901**

2014/29/EU	2004/22/EG	89/686/EWG_96/58/EG	2000/14/EG_2005/88/EG
2014/35/EU	2014/68/EU	90/396/EWG	<b>Annex V</b>
x 2014/30/EU	x 2011/65/EU*		<b>Annex VI</b> Noise: measured $L_{WA}$ = xx dB(A); guaranteed $L_{WA}$ = xx dB(A) P = xx KW; L/Ø = cm Notified Body: Notified Body No.:
x 2006/42/EG	<b>Annex IV</b> Notified Body: TÜV Rheinland LGA Products GmbH; Tillystraße 2; 90431 Nürnberg Germany Notified Body No.: 0197 Certificate No.: BM 50501070 0001		2010/26/EU Emission. No:

**Standard references:**

**EN 61029-1:2009+A11; EN 61029-2-3:2011;**  
**EN 55014-1:2017; EN 55014-2:2015; EN IEC 61000-3-2:2019; EN 61000-3-11:2000**

Die alleinige Verantwortung für die Ausstellung dieser Konformitätserklärung trägt der Hersteller.

This declaration of conformity is issued under the sole responsibility of the manufacturer.

Le fabricant assume seul la responsabilité d'établir la présente déclaration de conformité.

\* Der oben beschriebene Gegenstand der Erklärung erfüllt die Vorschriften der Richtlinie 2011/65/EU des Europäischen Parlaments und des Rates vom 8. Juni 2011 zur Beschränkung der Verwendung bestimmter gefährlicher Stoffe in Elektro- und Elektronikgeräten.

The object of the declaration described above fulfils the regulations of the directive 2011/65/EU of the European Parliament and Council from 8th June 2011, on the restriction of the use of certain hazardous substances in electrical and electronic equipment.

L'appareil décrit ci-dessus dans la déclaration est conforme aux réglementations de la directive 2011/65/EU du Parlement Européen et du Conseil du 8 juin 2011 visant à limiter l'utilisation de substances dangereuses dans la fabrication des appareils électriques et électroniques.

Ichenhausen, den 04.04.2022

Unterschrift / Andreas Pecher / Head of Project Management

**First CE: 2021**  
**Subject to change without notice**

**Documents registrar:** Dawid Hudzik  
 Günzburger Str. 69, D-89335 Ichenhausen

**Garantie DE**

Offensichtliche Mängel sind innerhalb von 8 Tagen nach Erhalt der Ware anzuzeigen, andernfalls verliert der Käufer sämtliche Ansprüche wegen solcher Mängel. Wir leisten Garantie für unsere Maschinen bei richtiger Behandlung auf die Dauer der gesetzlichen Gewährleistungsfrist ab Übergabe in der Weise, dass wir jedes Maschinenteil, das innerhalb dieser Zeit nachweisbar in Folge Material- oder Fertigungsfehler unbrauchbar werden sollte, kostenlos ersetzen. Für Teile, die wir nicht selbst herstellen, leisten wir nur insoweit Gewähr, als uns Gewährleistungsansprüche gegen die Vorlieferanten zustehen. Die Kosten für das Einsetzen der neuen Teile trägt der Käufer. Wandlungs- und Minderungsansprüche und sonstige Schadensersatzansprüche sind ausgeschlossen.

**Warranty GB**

Apparent defects must be notified within 8 days from the receipt of the goods. Otherwise, the buyer's rights of claim due to such defects are invalidated. We guarantee for our machines in case of proper treatment for the time of the statutory warranty period from delivery in such a way that we replace any machine part free of charge which provably becomes unusable due to faulty material or defects of fabrication within such period of time. With respect to parts not manufactured by us we only warrant insofar as we are entitled to warranty claims against the upstream suppliers. The costs for the installation of the new parts shall be borne by the buyer. The cancellation of sale or the reduction of purchase price as well as any other claims for damages shall be excluded.

**Garantie FR**

Les défauts visibles doivent être signalés au plus tard 8 jours après la réception de la marchandise, sans quoi l'acheteur perd tout droit au dédommagement. Nous garantissons nos machines, dans la mesure où elles sont utilisées de façon conforme, pendant la durée légale de garantie à compter de la réception, sachant que nous remplaçons gratuitement toute pièce de la machine devenue inutilisable du fait d'un défaut de matière ou d'usinage durant cette période. Toutes les pièces que nous ne fabriquons pas nous-mêmes ne sont garanties que si nous avons la possibilité d'un recours en garantie auprès des fournisseurs respectifs. Les frais de main d'œuvre occasionnés par le remplacement des pièces sont à la charge de l'acquéreur. Tous droits à rédimption et toutes prétentions à une remise ainsi que tous autres droits à dommages et intérêts sont exclus

**Garanzia IT**

Vizi evidenti vanno segnalati entro 8 giorni dalla ricezione della merce, altrimenti decadono tutti i diritti dell'acquirente inerenti a vizi del genere. Appurato un impiego corretto da parte dell'acquirente, garantiamo per le nostre macchine per tutto il periodo legale di garanzia a decorrere dalla consegna in maniera tale che sostituiamo gratuitamente qualsiasi componente che entro tale periodo presenti dei vizi di materiale o di fabbricazione tali da renderlo inutilizzabile. Per componenti non fabbricati da noi garantiamo solo nella misura nella quale noi stessi possiamo rivendicare diritti a garanzia nei confronti dei nostri fornitori. Le spese per il montaggio dei componenti nuovi sono a carico dell'acquirente. Sono escluse pretese di risoluzione per vizi, di riduzione o ulteriori pretese di risarcimento danni.

**Garantie NL**

Zichtbare gebreken moeten binnen de 8 dagen na ontvangst van de goederen worden gemeld, zo niet verliest de verkoper elke aanspraak op grond van deze gebreken. Onze machines worden geleverd met een garantie voor de duur van de wettelijke garantietermijn. Deze termijn gaat in vanaf het moment dat de koper de machine ontvangt. De garantie houdt in dat wij elk onderdeel van de machine dat binnen de garantietermijn aantoonbaar onbruikbaar wordt als gevolg van materiaal- of productiefouten, kosteloos vervangen. De garantie vervalt echter bij verkeerd gebruik of verkeerde behandeling van de machine. Voor onderdelen die wij niet zelf produceren, geven wij enkel de garantie die wij zelf krijgen van de oorspronkelijke leverancier. De kosten voor de montage van nieuwe onderdelen vallen ten laste van de koper. Eisen tot het aanbrengen van veranderingen of het toestaan van een korting en overige schadeloosstellingsclaims zijn uitgesloten.

**Garantía ES**

Los defectos evidentes deberán ser notificados dentro de 8 días después de haber recibido la mercancía, de lo contrario el comprador pierde todos los derechos sobre tales defectos. Garantizamos nuestras máquinas en caso de manipulación correcta durante el plazo de garantía legal a partir de la entrega. Sustituiremos gratuitamente toda pieza de la máquina que dentro de este plazo se torne inútil a causa de fallas de material o de fabricación. Las piezas que no son fabricadas por nosotros mismos serán garantizadas hasta el punto que nos corresponda garantía del suministrador anterior. Los costes por la colocación de piezas nuevas recaen sobre el comprador. Están excluidos derechos por modificaciones, aminoraciones y otros derechos de indemnización por daños y perjuicios.

**Garantia PT**

Para este aparelho concedemos garantia de 24 meses. A garantia cobre exclusivamente defeitos de material ou de fabricação. Peças avariadas são substituídas gratuitamente. cabe ao cliente efetuar a substituição. Assumimos a garantia unicamente de peças genuínas. Não há direito à garantia no caso de: peças de desgaste, danos de transporte, danos causados pelo manejo indevido ou pela desatenção as instruções de serviço, falhas da instalação elétrica por inobservância das normas relativas à electricidade. Além disso, a garantia só poderá ser reivindicada para aparelhos que não tenham sido consertados por terceiros. O cartão de garantia só vale em conexão com a fatura.

#### Garantie DE

Offensichtliche Mängel sind innerhalb von 8 Tagen nach Erhalt der Ware anzuzeigen, andernfalls verliert der Käufer sämtliche Ansprüche wegen solcher Mängel. Wir leisten Garantie für unsere Maschinen bei richtiger Behandlung auf die Dauer der gesetzlichen Gewährleistungsfrist ab Übergabe in der Weise, dass wir jedes Maschinenteil, das innerhalb dieser Zeit nachweisbar in Folge Material- oder Fertigungsfehler unbrauchbar werden sollte, kostenlos ersetzen. Für Teile, die wir nicht selbst herstellen, leisten wir nur insoweit Gewähr, als uns Gewährleistungsansprüche gegen die Vorlieferanten zustehen. Die Kosten für das Einsetzen der neuen Teile trägt der Käufer. Wandlungs- und Minderungsansprüche und sonstige Schadensersatzansprüche sind ausgeschlossen.

#### Warranty GB

Apparent defects must be notified within 8 days from the receipt of the goods. Otherwise, the buyer's rights of claim due to such defects are invalidated. We guarantee for our machines in case of proper treatment for the time of the statutory warranty period from delivery in such a way that we replace any machine part free of charge which provably becomes unusable due to faulty material or defects of fabrication within such period of time. With respect to parts not manufactured by us we only warrant insofar as we are entitled to warranty claims against the upstream suppliers. The costs for the installation of the new parts shall be borne by the buyer. The cancellation of sale or the reduction of purchase price as well as any other claims for damages shall be excluded.

#### Záruka CZ

Viditelné vady jsou poukazatelné během 8 dní od obdržení zboží, jinak ztrácí zákazník všechny nároky týkající se takovýchto vad. Poskytujeme záruku na naše stroje, s kterými je správně zacházeno, na dobu zákonně záruční lhůty začínající od doručení tak, že bezplatně vyměníme každou část stroje, která se během této doby může stát prokazatelně nepoužitelnou následkem materiálové či výrobní vady. Na díly, které sami neopravujeme, poskytujeme záruku pouze v rozsahu, v němž nám přísluší nárok na záruční plnění vůči subdodavatelé. Náklady na instalaci nového dílu nese zákazník. Nárok na výměnu zboží, na slevu a jiné nároky na odškodnění jsou vyloučeny.

#### Záruka SK

Zrejme vady musia byť predstavené v priebehu 8 dní po obdržaní tovaru, ináč zákazník stratí všetky nároky týkajúce sa takejto vady. Ponúkame záruku na naše aparáty, ktoré sú správne používané počas zákonného termínu záruky tak, že bezplatne vymeníme každú časť aparátu, ktorá sa v priebehu tohto času môže stať dokázateľne nefunkčnou dôsledkom materiálnej či výrobnéj vady. Na časti ktoré sami nevyrobíme, poskytujeme záruku iba v rozsahu, v ktorom nám prísluší nárok na záručné plnenie k subdodávateľovi. Za trovy týkajúce sa inštalácie novej súčiastky je zodpovedný zákazník. Nárok na výmenu tovaru, na zľavu a iné nároky na nahradenie škody sú vylúčené.

#### Szavatosság HU

A nyilvántaló hibákat ki kell jelenteni számított 8 napon belül az áruk, különben a vevő elveszti minden igényt az ilyen hibák. Kínálunk garanciát a gépeinket a megfelelő kezeléssel időtartamának hallgatlagos garancia a szállítási időpontját oly módon, hogy cserélje ki minden egyes részre ezen idő alatt észlelhető a sorban anyag-vagy gyártási legyen hibával, ingeny. Az alkatrészeket, hogy nem termel magunkat, hogy csak olyan garanciát, hiszen jogosultak jótállási igények beszállítókkal szemben. A költség beillesztése az új részek a vevőnek. Átalakítása és csökkentése követelések és egyéb kártérítési igények ki vannak zárva.

#### Gwarancja PL

Wszelkie uszkodzenia muszają być zgłaszane w przeciągu 8 dni od daty otrzymania towaru, w przeciwnym wypadku, prawo do reklamacji wygasa. Gwarantujemy, że w czasie trwania gwarancji wymienimy wszelkie części maszyny, które okazały się niesprawne na skutek wad materiału z jakiego zostały wykonane lub błędów w produkcji bez dodatkowych opłat pod warunkiem, że maszyna będzie obsługiwana zgodnie z zaleceniami. W odniesieniu do części nie produkowanych przez nas, gwarancja obowiązuje tylko w przypadku naszych dostawców. Koszty instalacji nowych części są ponoszone przez klienta. Odszkodowania wynikłe z uszkodzeń maszyny oraz redukcje ceny zakupu maszyny w ramach reklamacji nie będą rozpatrywane.

#### Garancija HR

Vidljive štete se moraju prijaviti u roku od 8 dana od primitka robe U suprotnom slučaju kupac gubi pravo na reklamaciju. Mi jamčimo za naše strojeve u slučaju ispravnog postupanja tijekom perioda zakonskog jamstva tako što zamijenujemo besplatno bilo koji dio stroja koji dokazano postane neupotrebljiv uslijed neispravnog materijala ili grešaka u proizvodnji u tom vremenskom periodu Za dijelove koje mi nismo proizveli jamčimo samo ukoliko imamo pravo na reklamaciju prema dobavljačima Troškove za ugradnju novih dijelova snosi kupac Molbe za smanjenjem cijene kao i sve druge reklamacije zbog šteta su isključene.

#### Garancija SI

Očitne pomanjkljivosti je potrebno naznaniti 8 dni po prejemu blaga, v nasprotnem primeru izgubi kupec vse pravice do garancije zaradi takšnih pomanjkljivosti. Za naše naprave dajemo garancijo ob pravilni uporabi za čas zakonsko določenega roka garancije od prodaje in sicer na takšen način, da vsak del naprave brezplačno nadomestimo, za katerega bi se v tem roku izkazalo, da je zaradi slabega materiala ali slabe izdelave neuporaben. Za dele, ki jih sami ne izdelujemo, jamčimo samo toliko, kolikor zahteva garancija drugih podjetij. Stroški za vstavljanje novih delov nosi kupec. Zahteve za spreminjanje in zmanjšanje ter ostale zahteve za nadomestilo škode so izključene.

**Garantie DE**

Offensichtliche Mängel sind innerhalb von 8 Tagen nach Erhalt der Ware anzuzeigen, andernfalls verliert der Käufer sämtliche Ansprüche wegen solcher Mängel. Wir leisten Garantie für unsere Maschinen bei richtiger Behandlung auf die Dauer der gesetzlichen Gewährleistungsfrist ab Übergabe in der Weise, dass wir jedes Maschinenteil, dass innerhalb dieser Zeit nachweisbar in Folge Material- oder Fertigungsfehler unbrauchbar werden sollte, kostenlos ersetzen. Für Teile, die wir nicht selbst herstellen, leisten wir nur insoweit Gewähr, als uns Gewährleistungsansprüche gegen die Vorlieferanten zustehen. Die Kosten für das Einsetzen der neuen Teile trägt der Käufer. Wandlungs- und Minderungsansprüche und sonstige Schadensersatzansprüche sind ausgeschlossen.

**Warranty GB**

Apparent defects must be notified within 8 days from the receipt of the goods. Otherwise, the buyer's rights of claim due to such defects are invalidated. We guarantee for our machines in case of proper treatment for the time of the statutory warranty period from delivery in such a way that we replace any machine part free of charge which provably becomes unusable due to faulty material or defects of fabrication within such period of time. With respect to parts not manufactured by us we only warrant insofar as we are entitled to warranty claims against the upstream suppliers. The costs for the installation of the new parts shall be borne by the buyer. The cancellation of sale or the reduction of purchase price as well as any other claims for damages shall be excluded.

**Garantii EE**

Ilmselgetest vigadest tuleb teatada 8 päeva jooksul pärast kauba kättesaamist, vastasel juhul kaotab ostja kõik õigused garantiile nimetatud vigade tõttu. Õige käsitsemise korral anname oma masinatele garantii seadusega ettenähtud ajaks alates kauba üleandmisest nii, et vahetame tasuta välja kõik masina osad, mis nimetatud aja jooksul peaks muutuma kasutuskõlbmatuks materjali- või tootmisvea tõttu. Osade eest, mida me ise ei tooda, anname garantii vaid selles osas, mis tarnija on meile garanteerinud. Uute osade paigaldamise kulud kannab ostja. Muutmis- ja amortisatsiooninõuded ning muud kahjutasunõuded välistatakse.

**Garantija LV**

Acīmredzami defekti ir jāpaziņo 8 dienu laikā no precēs saņemšanas. Pretējā gadījumā pircēja tiesības pieprasīt atļidzību par šādiem defektiem ir spēkā neesošas. Mēs dodam garantiju savām iekārtām, ja pircējs pret tām atbilstoši izturas garantijas laikā. Mēs apņemamies bez maksas piegādāt jebkuru rezerves daļu, kas iespējams kļuvusi nelietoājama bojātu materiālu vai ražošanas defektu dēļ šajā laika periodā. Attiecībā uz rezerves daļām, kuras nav mūsu ražotas, mēs garantējam tikai gadījumā, ja mums ir garantija no saviem piegādātājiem. Jauno detaļu uzstādīšanas izmaksas ir jāuzņemas pircējam. Pirkuma atcelšana vai pirkuma cenas samazināšana, kā arī jebkuras citas prasības par bojājumu atļidzināšanu netiek izskatītas.

**Garantija LT**

Dėl akivaizdžiai matomų defektų turi būti informuota per 8 dienas nuo įrenginio gavimo momento. Kitu atveju pirkėjo teisė reikšti pretenziją dėl šių defektų yra negaliojanti. Savo įrenginiams mes garantuojame įstatymo nustatytą pilną aptarnavimą garantinio laikotarpio metu, jei yra laikomasi gamintojo-vartotojo susitarimo ir mes pažadame nemokamai pakeisti bet kurias mašinos dalis, sugedusias dėl blogos medžiagos ar gamyklinio broko. Mes neatsakome už dalis, pagamintas ne mūsų ir jūsų gautas iš kito tiekėjo. Naujų dalių montavimo kaštai yra pirkėjo atsakomybė. Pirkimo nutraukimas ar pirkimo kainos sumažinimas, kaip ir bet kurios kitos pretenzijos dėl nuostolių nebūs patenkinamos.

**Garanti SE**

Med denna maskin följer en 24 månaders garanti. Garantin täcker endast material- och konstruktionsfel. Defekta delar ersätts utan omkostningar, men kunden står för installationen. Vår garanti täcker endast original-delar. Anspråk på garanti öreligger inte för: garantin täcker ej, transportskador, skador orsakade av felaktig behandling och då skötsel föreskrifter inte beaktats. Vidare kan garantikrav endast ställas för maskiner som inte har reparerats av tredje part.

**Takuu FI**

Ilmeisistä puutteista tulee ilmoittaa kahdeksan päivän kuluessa tavaran vastaanottamisesta. Muutoin ostaja ei voi vaatia korvausta ko. puutteista. Annamme takuun oikein käsitellyille koneillemme lakisääteiseksi takuujaksi tavaran luovutuksesta alkaen siten, että vaihdamme korvauksetta minkä tahansa ko- neenosan, joka osoittautuu tämän ajan kuluessa käyttökelvottomaksi raaka-aine- tai valmistusvirheestä johtuen. Osille, joita emme valmista itse, annamme takuun vain mikäli osien toimittaja on antanut niistä takuun meille. Uusien osien asennuskustannukset maksaa ostaja. Purku- ja vähennysvaatimukset ja muut vahingonkorvausvaatimukset eivät tule kysymykseen.

**Garanti DK**

Åbenlyse fejl og mangler skal anmeldes senest 8 dage efter modtagelsen af varen; ellers mister køberen alle garantikrav i forbindelse med sådanne fejl og mangler. Vi yder garanti på vores maskiner, hvis disse håndteres korrekt, i hele den lovligtige garantiperiode fra leveringsdatoen at regne i det omfang, at vi gratis udskifter enhver maskindel, der beviseligt er ubrugelig som følge af materiale- eller produktionfejl. For dele, som vi ikke selv fremstiller, yder vi kun garanti i det omfang, at vi kan rejse garantikrav over for underleverandørerne. Køberen opbeholder omkostningerne i forbindelse med montering af nye dele. Omstillings- og reduktionskrav samt andre erstatningskrav er udelukket.