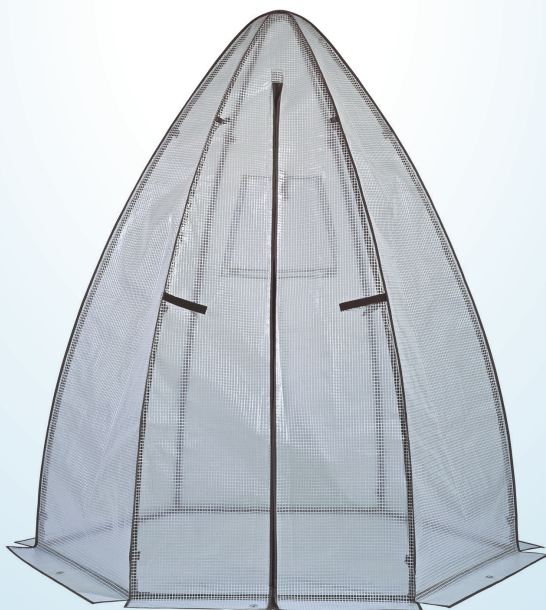




Navodila za montažo

GARDENLINE[®]

ZIMSKI RASTLINJAK





1



2



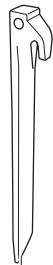
3



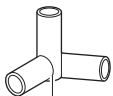
4



5



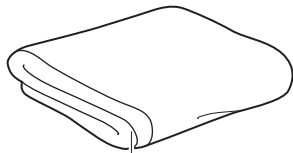
6



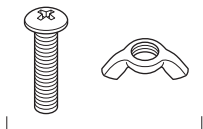
7



8



9



10

Vsebina kompleta

- 1 Vodoravna kovinska palica, 6×
- 2 Navpična kovinska palica, 6×
- 3 Strešni lok, 6×
- 4 Kovinski klin, 6×
- 5 Napenjalna vrv z napenjalnikom vrvi in karabini, 4×
- 6 Plastični klin, 4×
- 7 Povezovalni kos A (za držanje vodoravnih kovinskih palic in strešnega loka), 6×
- 8 Povezovalni kos B (za držanje kovinskih palic), 6×
- 9 Prevleka

Priloženi povezovalni elementi

- 10 Zaskočni vijak s krilato matico

Kazalo

Vsebina kompleta	3
Priloženi povezovalni elementi	3
Splošno	5
Preberite navodila za montažo in jih shranite	5
Namenska uporaba.....	5
Razlaga znakov	5
Varnost	6
Razlaga napotkov	6
Splošni varnostni napotki.....	6
Opis izdelka	8
Montaža	8
Preverjanje izdelka in vsebine kompleta.....	8
Osnovno čiščenje	9
Koraki montaže	9
Čiščenje in vzdrževanje	13
Čiščenje	13
Shranjevanje.....	13
Tehnični podatki	13
Odlaganje med odpadke	14
Odlaganje embalaže med odpadke	14
Odstranjevanje izdelka med odpadke	14

Splošno

Preberite navodila za montažo in jih shranite



Ta navodila za montažo spadajo k temu zimski rastlinjak (v nadaljevanju imenovan samo „izdelek“). Vsebujejo pomembne informacije o postavitvi in uporabi izdelka.

Preden začnete sestavljati in uporabljati izdelek, natančno in v celoti preberite navodila za montažo, zlasti varnostne napotke. Zaradi neupoštevanja teh navodil za montažo lahko pride do hudih telesnih poškodb ali škode na izdelku.

Navodila za montažo temeljijo na standardih in predpisih, ki veljajo v Evropski uniji. V tujini upoštevajte tudi predpise in zakone posamezne države.

Navodila za montažo shranite za poznejšo rabo. Če izdelek izročite tretjim osebam, jim hkrati z njim obvezno izročite ta navodila za montažo.

Namenska uporaba

Izdelke štiti rastline pred vremenskimi vplivi in je zasnovan izključno za vzgajanje rastlin pod nadzorovanimi pogoji. Namenjen je izključno za zasebno uporabo in ni primeren za poslovne namene.

Izdelek uporabljajte samo na način, opisan v teh navodilih za montažo. Vsakršna drugačna uporaba velja za nenamensko in lahko privede do materialne škode ali celo poškodb oseb. Izdelek ni igrača.

Izdelovalec ali prodajalec ne prevzemata nobenega jamstva za škodo, nastalo zaradi nenamske ali napačne uporabe.

Razlaga znakov

V navodilih za montažo, na izdelku ali embalaži so uporabljeni naslednji simboli.



Ta simbol podaja koristne dodatne informacije o uporabi.

Varnost

Razlaga napotkov

V navodilih za montažo se uporabljajo naslednji simboli in opozorilne besede.



Ta opozorilni simbol/opozorilna beseda označuje nevarnost s srednjo stopnjo tveganja, zaradi katere lahko, če se ji ne izognemo, pride do smrti ali težjih telesnih poškodb.

OBVESTILO!

Ta opozorilna beseda opozarja na možnost materialne škode.

Splošni varnostni napotki



Nevarnost telesnih poškodb!

Nepravilna uporaba ali montaža izdelka lahko privede do telesnih poškodb.

- Pri montaži izdelka pazite, kam polagate prste in dlani. Lahko si nenamerno ukleščite prste in/ali dlani.
- Poskrbite, da bodo izdelek sestavljale samo kompetentne osebe.
- Izdelka nikoli ne postavljajte pri močnem vetru ali slabem vremenu.
- Izdelek postavite le na plosko, ravno in stabilno površino. Sicer se lahko izdelek prevrne in povzroči telesne poškodbe.
- Izdelek uporabljajte samo, če je pravilno sestavljen.
- Izdelka nikoli ne hranite tako, da bi se lahko prevrnil ali padel z višjega položaja na tla.

- Otroke imejte pod nadzorom in jim ne dovolite, da bi se igrali z izdelkom. Izdelek ni plezalno orodje ali igrača.
- Poskrbite, da se otroci ne bodo igrali s plastično embalažo. Med igranjem se lahko vanjo ujamejo in se zadušijo.
- Izdelka ne uporabljajte kot zaščito pred ekstremnimi vremeni.

OBVESTILO!

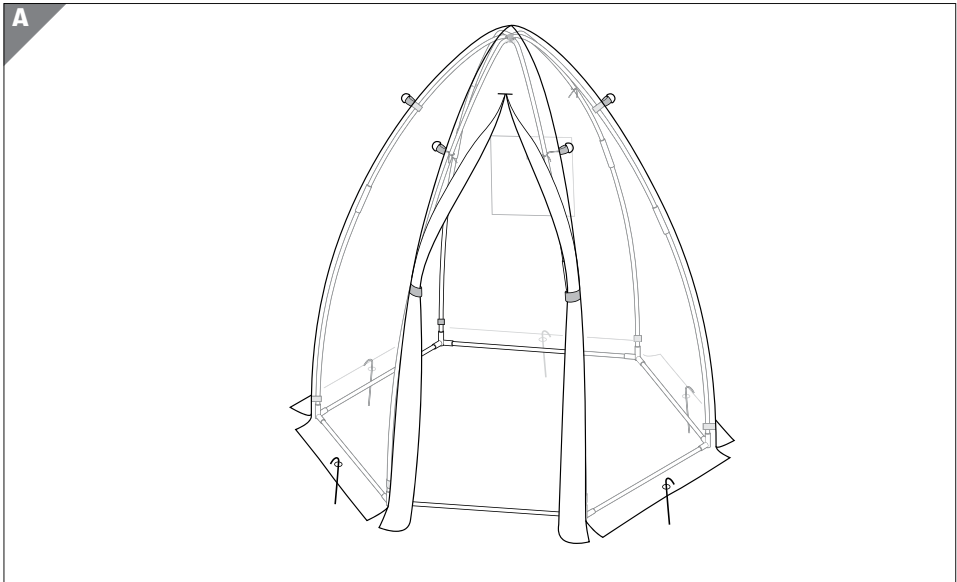
Nevarnost poškodb!

Nepravilno ravnanje z izdelkom lahko izdelek poškoduje.

- Izdelka ne postavljajte na mesta, na katerih je izpostavljen močnemu vetru.
- Pred uporabo se prepričajte, da je izdelek stabilen.
- Pozimi redno odstranjujte sneg, ki se je nakopičil na izdelku.
- Izdelka nikoli ne postavljajte ob vire toplote kot so peči ali grelniki.
- V izdelku nikoli ne zanetite ognja.
- Izdelka ne uporabljajte, če se je strgal, preoblikoval ali zlomil.
- Redno preverjajte, ali so vsi spoji trdno priviti.
- Na izdelek nikoli ne pritiskajte. Izdelke lahko zgubi ravnotežje in se prevrne.
- Nameščajte rastline v izdelek od spodnjega nivoja navzgor, da ohranite njegovo stabilnost.
- Napenjalne vrvi shranjujte izven dosega otrok. Otrokom ne dovolite, da bi se igrali z napenjalnimi vrvmi. Otroci se lahko z njimi zadavijo.

Opis izdelka

Izdelke štiti rastline pred vremenskimi vplivi in je zasnovan izključno za vzgajanje rastlin.



Montaža

Preverjanje izdelka in vsebine kompleta

OBVESTILO!

Nevarnost poškodb!

Če embalažo neprevidno odprete z ostrim nožem ali drugimi konicastimi predmeti, lahko hitro poškodujete izdelek.

– Embalažo odpirajte zelo previdno.

1. Vzemite posamezne dele izdelka iz embalaže.
2. Preverite, ali so v kompletu vsi deli (glejte poglavje „Vsebina kompleta“).
3. Preverite, ali so posamezni deli izdelka morda poškodovani. Če so, izdelka ne montirajte in ga ne uporabljajte. Obrnite se na izdajatelja jamstva, kot je opisano na garancijskem listu.

Osnovno čiščenje

1. Odstranite embalažni material in vse zaščitne folije.
2. Pred prvo uporabo očistite vse dele izdelka, kot je opisano v poglavju „Čiščenje“.

Koraki montaže

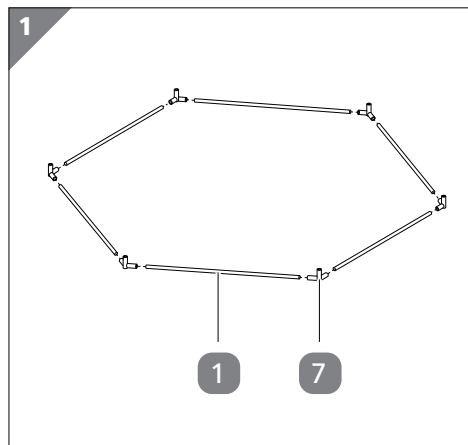
Izdelek sestavljajte na podlagi sledečih navodil in grafičnih prikazov.



- Pri sestavljanju pazite, da imate v vse smeri dovolj prostora za premikanje.
- Pred sestavljanjem si še enkrat oglejte prikazane posamezne dele.
- Zaradi preprečitve telesnih poškodb in poškodb izdelka, priporočamo, da izdelek sestavita najmanj dve kompetentni osebi.

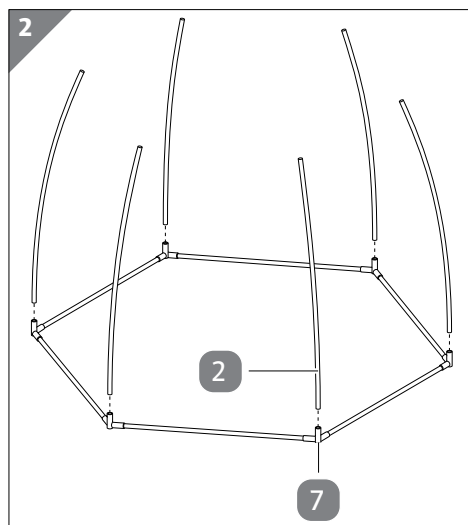
1 Montaža vodoravnih kovinskih palic	10
2 Montaža navpičnih kovinskih palic.....	10
3 Montaža strešnega loka	11
4 Namestitev prevleke	11
5 Namestitev napenjalnih vrvi.....	12

1 Montaža vodoravnih kovinskih palic



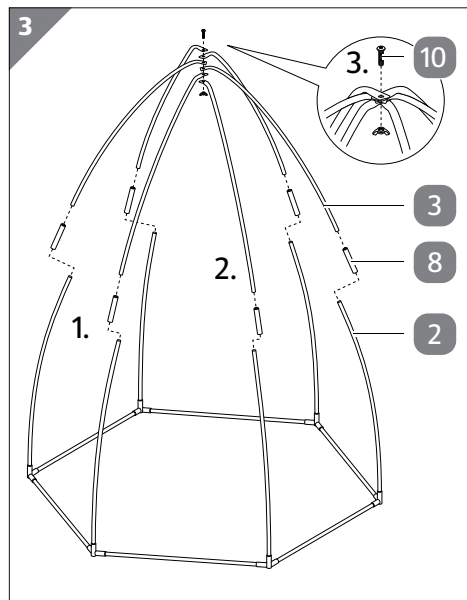
- Povežite vodoravne kovinske palice **1** s pomočjo povezovalnih kosov A **7**, tako da bo nastal šestkotnik (glejte **sl. 1**).

2 Montaža navpičnih kovinskih palic



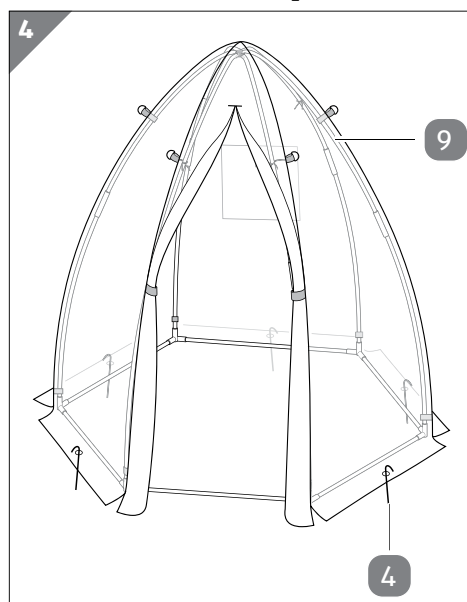
- Vtaknite navpične kovinske palice **2** v zgornje, proste odprtine povezovalnih kosov A **7** (glejte **sl. 2**).

3 Montaža strešnega loka



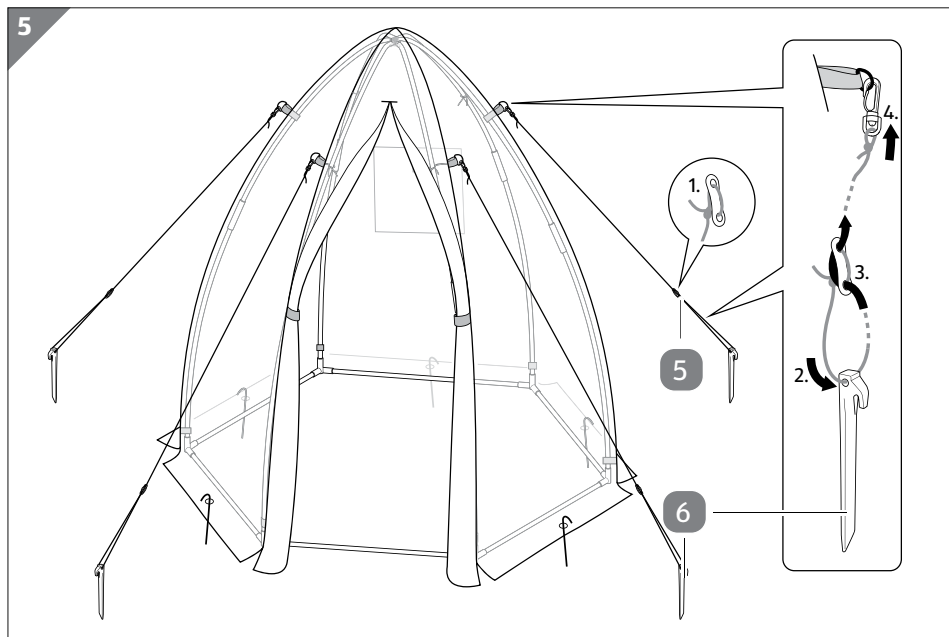
1. Natakните po en konec povezovalnega kosa B **8** na vsako navpično kovinsko palico **2** (glejte 1. korak na **sl. 3**).
Postopek ponovite za vse povezovalne kose.
2. Naposled natakните po en strešni lok **3** v prosto odprtino povezovalnega kosa B.
Ta korak ponovite pri vseh strešnih lokih (glejte 2. korak na **sl. 3**).
3. Za pritrditev strešnih lokov naravnajte izvrtane luknje strešnih lokov eno nad drugo in vstavite zaskočni vijak **10** od zgoraj skozi povezovalne luknje strešnih lokov. Da bo zaskočni vijak trdno nameščen, privijte krilato matico od spodaj na zaskočni vijak (glejte 3. korak na **sl. 3**).

4 Namestitev prevleke



1. Namestite prevleko **9** na postavljenno ogrodje tako, da začnete od zgoraj. Prevleko z ježki pritrdite na palice.
 2. Da prevleko dodatno zavarujete, zatakните kovinske kline **4** skozi posamezna ušesca na spodnjem koncu prevleke. Vse kovinske kline čvrsto zapičite v zemljo, tako da ne bodo štrleli iz tal.
- Z odpiranjem in zapiranjem zapirala vrat lahko izdelek prezračite.

5 Namestitev napenjalnih vrvi



1. Zavarujte prevleko **9** z napenjalnimi vrvmi **5**. Pritrdite en konec vrvi na napenjalnik vrvi (glejte 1. korak na **sl. 5**).
2. Drugi konec vrvi najprej speljite skozi luknjo na plastičnem klinu **6** (glejte 2. korak na **sl. 5**) in nato skozi luknje na napenjalniku vrvi (glejte 3. korak na **sl. 5**).
3. Naposled drugi konec napenjalne vrvi s karabinom pritrdite na enega od D-obročev na zgornjem delu prevleke (glejte 4. korak na **sl. 5**).
4. Zgoraj naveden korake ponovite za vse napenjalne vrvi.
5. Dolge napenjalne vrvi lahko z napenjalniki vrvi prilagodite.
Napenjalne vrvi, ki so pritrjene na šotor, povlecite v stran, dokler ne bodo rahlo napete. Naposled vse plastične kline čvrsto zapičite v zemljo, tako da ne bodo štrleli iz tal.

Čiščenje in vzdrževanje

OBVESTILO!

Nevarnost poškodb!

Nepravilno ravnanje z izdelkom lahko izdelek poškoduje.

- Pri čiščenju ne uporabljajte agresivnih čistilnih sredstev, krtač s kovinskimi ali z najlonskimi ščetinami ter ostrih ali kovinskih pripomočkov za čiščenje, kot so noži, trde lopatice in podobno. Omenjene snovi lahko poškodujejo površine.

Čiščenje

1. Izdelek obrišite z vlažno krpo. Da odstranite trdovratno umazanijo, po potrebi uporabite blago čistilno sredstvo.
2. Nato počakajte, da se vsi deli popolnoma posušijo.

Shranjevanje

Vsi deli morajo biti povsem suhi, preden jih shranite.

- Izdelek vedno shranjujte na suhem mestu.
- Izdelek zaščitite pred neposredno sončno svetlobo.
- Izdelek shranite na otrokom nedostopnem mestu.

Tehnični podatki

Izdelek:	817571
Teža:	3,8 kg
Dimenzije	
v sestavljenem stanju (D × Š × V):	160 × 160 × 180 cm
Vrata (Š × V):	77 × 152 cm
Številka izdelka:	817571

Odlaganje med odpadke

Odlaganje embalaže med odpadke



Embalažo odložite med odpadke ločeno po vrstah materialov. Lepenko in karton zavržite med odpadni papir, folije pa med odpadke za recikliranje.

Odstranjevanje izdelka med odpadke

- Izdelek zavržite v skladu s predpisi in zakoni, ki veljajo v vaši državi.

Hitro in preprosto do cilja s kodami QR

Ne glede na to, ali potrebujete **informacije o izdelkih, nadomestne dele, dodatno opremo**, podatke o **garancijah izdelovalcev** ali **servisih** ali si želite udobno ogledati **videoposnetek z navodili** – s kodami QR boste zlahka na cilju.

Kaj so kode QR?

Kode QR (QR = Quick Response oziroma hiter odziv) so grafične kode, ki jih je mogoče prebrati s kamero pametnega telefona in na primer vsebujejo povezavo do spletne strani ali kontaktne podatke.

Prednost za vas: Ni več nadležnega prepisovanja spletnih naslovov ali kontaktnih podatkov!

Postopek:

Za optično branje kode QR potrebujete le pametni telefon, nameščen program (bralnik) za branje kod QR ter povezavo z internetom.*

Bralniki kod QR so praviloma na voljo za brezplačen prenos iz spletne trgovine s programi (aplikacijami) vašega pametnega telefona.

Preizkusite zdaj

S pametnim telefonom preprosto optično preberite naslednjo kodo QR in izvedite več o Hoferjevem izdelku, ki ste ga kupili.*

Hoferjev storitveni portal

Vse zgoraj navedene informacije so na voljo tudi na Hoferjevem storitvenem portalu na spletnem naslovu www.hofer-servis.si.



*Pri uporabi bralnika kod QR lahko nastanejo stroški povezave z internetom, kar je odvisno od vrste vaše naročnine.



Distributer:

EIE Import GmbH
Hofer Straße 5
4642 Sattledt
AUSTRIA

POPRODAJNA PODPORA

817571

Prosimo, oglasite se v vam najbližji
HOFERjevi poslovalnici.

IZDELEK:
817571

10/2022

3
LETA
GARANCIJE