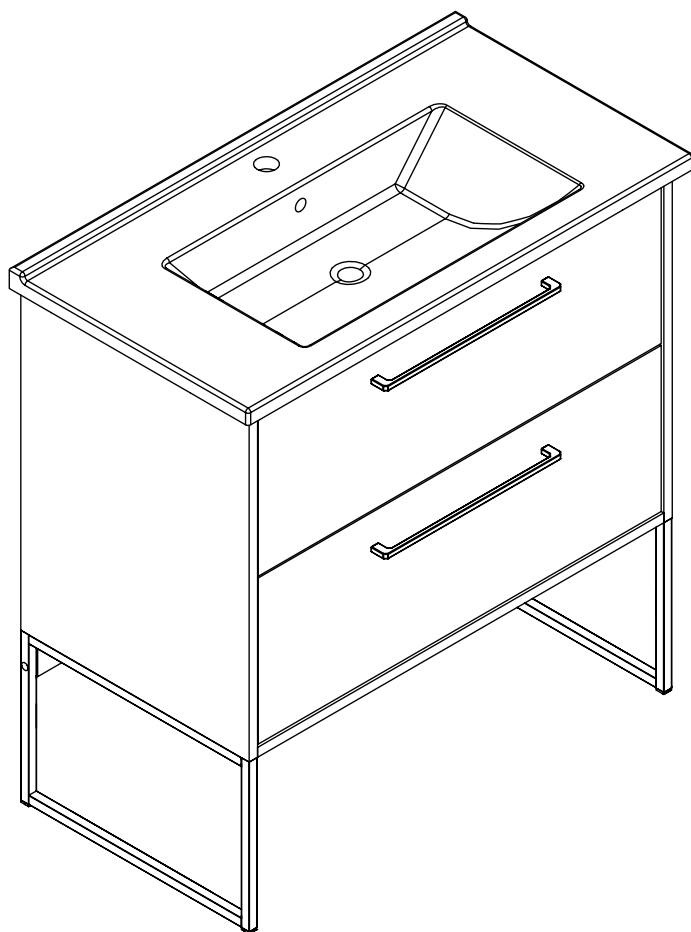


AT**Montageanleitung****SI****Navodila za montažo****AT****Waschtisch
Modell MILANO****SI****Umivalnik
Izdelek MILANO****Inhaltsverzeichnis**

Hersteller / Inverkehrbringer	02
Allgemeines	02
Bestimmungsgemäßer Gebrauch	02
Zeichenerklärung	02
Sicherheitshinweise	02
Montagehinweise	03
Pflegehinweise	03
Entsorgung	03
Wartung	03
Technische Daten	03
Lieferumfang	06
Montage	08
Austausch Auszugsblende	17

Vsebina

Proizvajalec / distributer	04
Splošno	04
Namenska uporaba	04
Pojasnitev znakov	04
Varnostna navodila	04
Navodila za montažo	05
Navodila za vzdrževanje	05
Odstranjevanje odpadkov	05
Napotek za vzdrževanje	05
Tehnični podatki	05
Vsebina kompleta	07
Montaža	08
Zamenjava sprednjega dela	17

Hersteller / Inverkehrbringer:
 Wilhelm Schildmeyer GmbH & Co. KG
 Sachsenweg 55
 32547 - Bad Oeynhausen - Germany

Modell:

149680



Allgemeines

Diese Montageanleitung gehört zu diesem Möbel. Sie enthält wichtige Informationen zur Montage und Verwendung. Lesen Sie die Montageanleitung, insbesondere die Sicherheitshinweise, sorgfältig durch, bevor Sie das Möbel einsetzen.

Die Nichtbeachtung dieser Montageanleitung kann zu schweren Verletzungen oder zu Schäden am Möbel führen.

Die Montageanleitung basiert auf den in der Europäischen Union gültigen Normen und Regeln. Beachten Sie im Ausland auch landesspezifische Richtlinien und Gesetze.

Bewahren Sie die Montageanleitung für die weitere Nutzung auf. Wenn Sie das Möbel an Dritte weitergeben, geben Sie unbedingt diese Montageanleitung mit.

Diese Montageanleitung kann auch als PDF-Datei von unserem Kundenservice angefordert werden.

Bestimmungsgemäßer Gebrauch

Dieses Möbel ist ausschließlich zur Aufbewahrung von Textilien und Bedarfsgegenständen in privaten Haushalten konstruiert und nicht für den gewerblichen Bereich geeignet. Verwenden Sie das Möbel nur wie in dieser Montageanleitung beschrieben.

Jede andere Verwendung gilt als nicht bestimmungsgemäß und kann zu Sachschäden oder sogar zu Personenschäden führen.

Das Möbel ist kein Kinderspielzeug.

Der Hersteller übernimmt keine Haftung für Schäden, die durch nicht bestimmungsgemäßen oder falschen Gebrauch entstanden sind.

Zeichenerklärung

Die folgenden Symbole werden in dieser Montageanleitung verwendet:



Dieses Signal bezeichnet eine Gefährdung mit einem mittleren Risikograd, die, wenn sie nicht vermieden wird, den Tod oder eine schwere Verletzung zur Folge haben kann.



Dieses Signal warnt vor möglichen Sachschäden.



Dieses Signal gibt Ihnen nützliche Zusatzinformationen zur Montage oder Benutzung.

Sicherheitshinweise



Erstickungsgefahr!!

Kinder können sich in der Verpackungsfolie verfangen und ersticken oder Kleinteile verschlucken und ersticken. **Kleinteile, Verpackungsbeutel und Folien von Babys und Kleinkindern fernhalten!**



Warnung! Um ein Umkippen zu verhindern, ist dieses Produkt mit der mitgelieferten Wandbefestigung (Pos. 16) zu verwenden. **Beachten Sie hierzu die Montagehinweise auf Seite 03!**



Warnung! Silikon darf nicht in die Hände von Kindern gelangen! Berührung mit den Augen und der Haut vermeiden, nur in gut belüfteten Räumen verwenden!

Sicherheitsdatenblätter und Verarbeitungshinweise finden Sie auf unsere Homepage unter folgendem Link:
<https://www.w-schildmeyer.de/de/artikel/service/sicherheitsdatenblaetter/>



Beschädigungsgefahr!

- Unsachgemäße Montage kann zu Beschädigungen des Möbels führen.
- Um Kratzer zu vermeiden, montieren Sie das Möbel auf einem weichen Untergrund (z.B. Decke).
- Setzen Sie das Möbel niemals hoher Temperatur oder Witterungseinflüssen aus.
- Verwenden Sie das Produkt nicht mehr, wenn Teile des Möbels Risse oder Sprünge haben oder sich verformt haben. Ersetzen Sie beschädigte Teile nur durch passende Originalersatzteile.
- Überprüfen und berücksichtigen Sie vor dem Bohren unbedingt den Verlauf von Strom- und Wasserleitungen.

Montagehinweise

Bei der Wandmontage ist darauf zu achten, dass der Schrank nicht auf leitfähigen Oberflächen und nur am festen Mauerwerk montiert wird. Das beiliegende Montagematerial ist geeignet für übliches, festes Mauerwerk. Informieren Sie sich vor der Wandmontage über das geeignete Montagematerial für Ihre Wand und tauschen Sie es ggf. aus.

Pflegehinweise

Verwenden Sie zur Reinigung Ihrer Badmöbel und Spiegelschränke grundsätzlich weiche, leicht angefeuchtete Tücher oder Leder. Achten Sie darauf, dass alle Teile nach Gebrauch oder Reinigung trocken gerieben werden. Vermeiden Sie den Einsatz von scheuernden oder lösungsmittelhaltigen Zusätzen und Microfasertüchern. Beachten Sie, dass manche Kosmetika in konzentrierter Form zu Materialschäden führen können, wenn sie nicht sofort abgewischt werden. Bitte entfernen Sie umgehend stehende Feuchtigkeit und vermeiden Sie Kondensatbildung. Da derartige Schäden nicht durch die Garantie abgedeckt sind, bitten wir, diese Hinweise zu beachten, damit Sie länger Freude an Ihrem Produkt haben. Pflegehinweise zu den einzelnen Materialien erhalten Sie auch auf unserer Homepage unter: www.w-schildmeyer.de

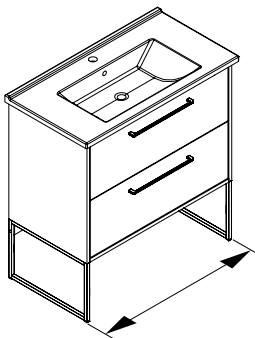
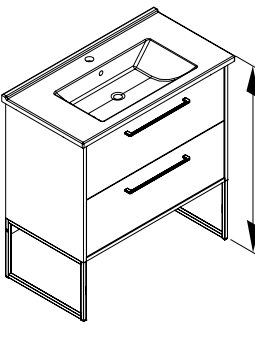
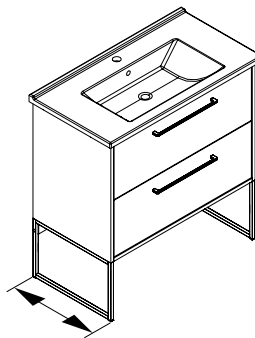
Entsorgung

Die Verpackung besteht aus recyclingfähigen Materialien. Entsorgen Sie diese umweltgerecht entsprechend den regional geltenden Vorschriften. Werfen Sie das Produkt am Ende seiner Lebensdauer nicht in den Hausmüll. Fragen Sie Ihre kommunale Verwaltung nach Möglichkeiten einer umweltgerechten Entsorgung.

Wartung

Bitte alle Schraubverbindungen in regelmäßigen Zeitabständen überprüfen und nachziehen. Lose Schraubverbindungen führen zu einer Beeinträchtigung der Sicherheit.

Technische Daten

	85 cm		88,5 cm Höhe ohne Füße 60,5 cm		45,5 cm
--	-------	---	--------------------------------------	---	---------

Proizvajalec / distributer:

Wilhelm Schildmeyer GmbH & Co. KG
Sachsenweg 55
32547 - Bad Oeynhausen - Germany

Model:**149680****Splošno**

Ta navodila za montažo so del tega pohištva. Vsebujejo pomembne informacije o sestavljanju in uporabi. Pred uporabo pohištva natančno preberite navodila za montažo, zlasti varnostna navodila. Neupoštevanje navodil za montažo lahko povzroči hude poškodbe ali poškoduje pohištvo.

Navodila za montažo temeljijo na standardih in pravilih, ki veljajo v Evropski uniji. Upoštevajte tudi posamezne lokalne direktive in zakone.

Shranite navodila za montažo za nadaljnjo uporabo. Če pohištvo predate tretjim osebam, obvezno vključite tudi ta navodila za montažo.

Ta navodila za postavitve lahko dobite tudi kot PDF-datoteko po naročilu pri naši Službi za stranke.

Namenska uporaba

To pohištvo je primerno za shranjevanje tekstila in izdelkov široke porabe v zasebnih gospodinjstvih in niso namenjena za komercialni sektor. Uporabljajte pohištvo samo na način, opisan v teh navodilih za montažo. Vsaka drugačna uporaba velja za nepravilno in lahko povzroči premoženjsko škodo ali celo telesne poškodbe. Pohištvo ni otroška igrača. Proizvajalec ne odgovarja za škodo, nastalo zaradi nepravilne ali napačne uporabe.

Pojasnitev znakov

V teh Navodilih za montažo so uporabljeni naslednji znaki:



Ta signal označuje nevarnost srednje stopnje tveganja, pri kateri lahko, če se je ne prepreči, pride do težjih poškodb ali smrti.



Ta signal opozarja na morebitno materialno škodo.



Ta signal vsebuje dodatne koristne informacije za montažo ali uporabo.

Varnostna navodila**Nevarnost zadužitve!!**

Otroci se lahko zataknejo v embalažno folijo in se zadušijo ali pogoltnejo majhne sestavne dele in zadušijo.

Majhne dele, embalažne vrečke in folije hranite izven dosega dojenčkov in malčkov!



Opozorilo! Da se prepreči padec na tla, je treba ta izdelek uporabiti s priloženimi obešali za pohištvo (Pos. 16).

Upoštevajte navodila za montažo na strani 05!



Opozorilo! Silikon ne sme priti v roke otrok! Izogibajte se stiku z očmi in kožo. Uporabljajte samo v dobro prezračenih prostorih! Varnostne liste in navodila za obdelavo najdete na naši spletni strani pod naslednjo povezavo:

<https://www.w-schildmeyer.de/de/artikel/service/sicherheitsdatenblaetter/>

**Nevarnost poškodb!**

- Nepravilna namestitvev lahko poškoduje pohištvo.

- Da se izognete praskam, namestite pohištvo na mehko površino (na primer odejo).

- Nikoli ne izpostavljajte pohištva visokim temperaturam ali vremenskim vplivom.

- Nehajte uporabljati izdelek, če so na pohištvu razpoke ali trske ali če se deformira. Poškodovane dele zamenjajte samo z ustreznimi originalnimi nadomestnimi deli.

- Pred vrtanjem v steno preverite in upoštevajte potek električne in vodovodne napeljave.

Navodila za montažo

Pri stenski montaži pazite, da ne boste omare montirali na prevodne površine, temveč samo na trdno zidovje. Priložen montažni material je primeren za običajne trdne zidane stene. Pred montažo na steno se pozanimajte o primernem montažnem materialu za vašo steno in priloženega po potrebi zamenjajte.

Navodila za vzdrževanje

Pri čiščenju svojega pohištva in omar z ogledalom uporabljajte po možnosti rahlo navlažene krpe ali usnje. Pri tem pazite, da boste vse dele pohištva po uporabi ali čiščenju skrbno obrisali do suhega. Ne uporabljajte čistil, ki drgnejo površino ali ki vsebujejo topila in se izogibajte uporabi krp iz mikrovlaken. Upoštevajte, da lahko nekateri kozmetični izdelki v koncentrirani obliki poškodujejo material, če jih ne obrišete takoj s površine. Nemudoma odstranite stoječo vlago in preprečite tvorjenje kondenzata. Ker tovrstna škoda ni pokrita z garancijo, vas prosimo, da ta navodila skrbno upoštevate, da boste s svojim izdelkom dolgo zadovoljni. Navodila za nego k posameznim vrstam materialov dobite tudi na naši spletni strani pod: www.w-schildmeyer.de

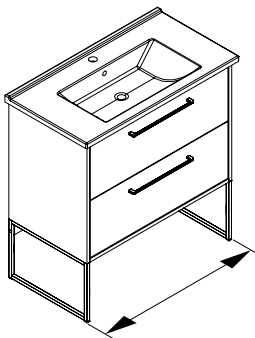
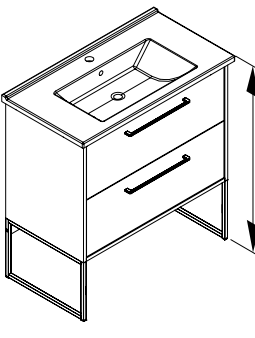
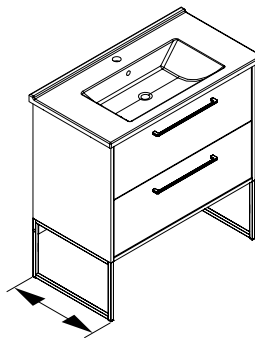
Odstranjevanje odpadkov

Embalaža je sestavljena iz materialov, ki jih je možno reciklirati. Odstranite jih okolju primerno v skladu z lokalno veljavnimi predpisi. Izdelka po njegovi končani življenjski dobi ne odvrzite v gospodinjske odpadke. Pri komunalnem podjetju se pozanimajte o okolju primernem odstranjevanju odpadkov.

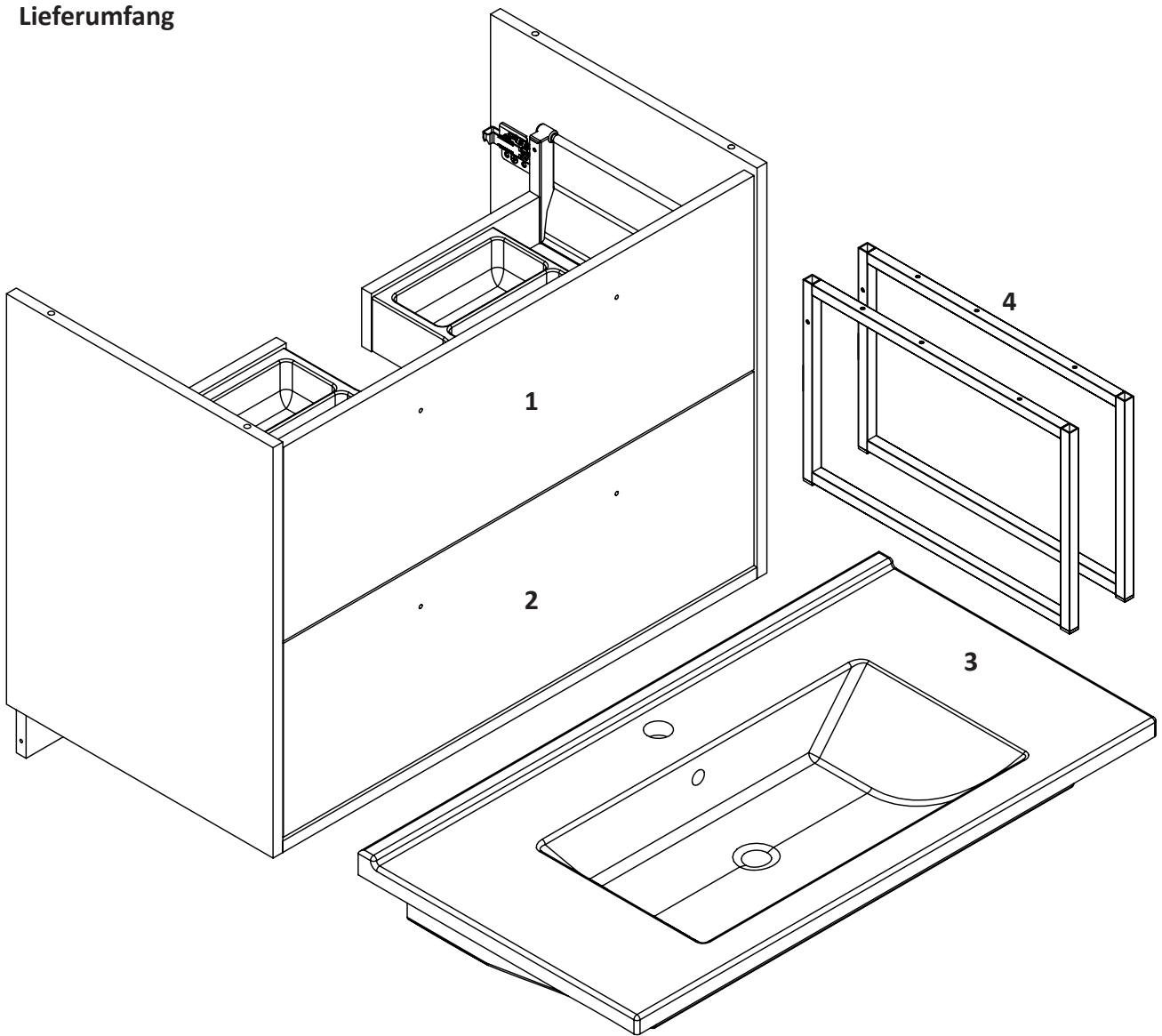
Napotek za vzdrževanje

Vse vijake zveze preverjajte redno v enakomernih časovnih razmikih in jih po potrebi naknadno pritegnite. Netrdne vijake zveze ogrožajo varnost.

Tehnični podatki

	85 cm		88,5 cm Višina brez stopal 60,5 cm		45,5 cm
--	-------	---	--	---	---------

AT Lieferumfang



Achtung! Die Materialien für die Wandbefestigung und für die Montage der Wasser- und Abwasseranschlüsse sind nicht im Lieferumfang enthalten!

Der Anschluss des Waschbeckens an die Versorgungsleitungen muss durch eine qualifizierte Fachkraft erfolgen!

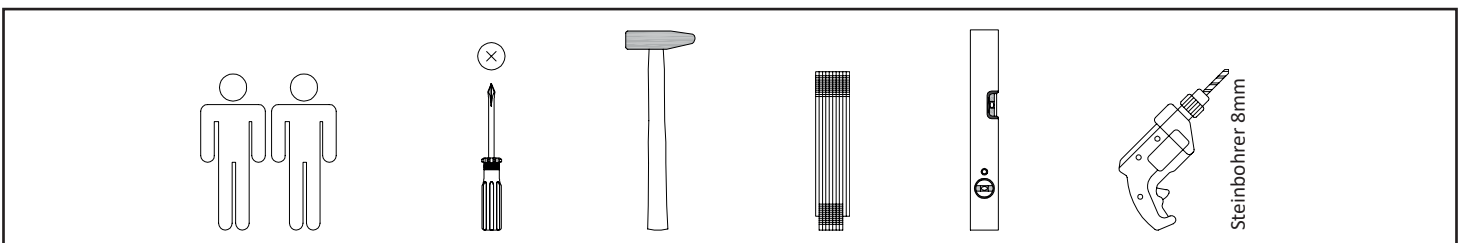


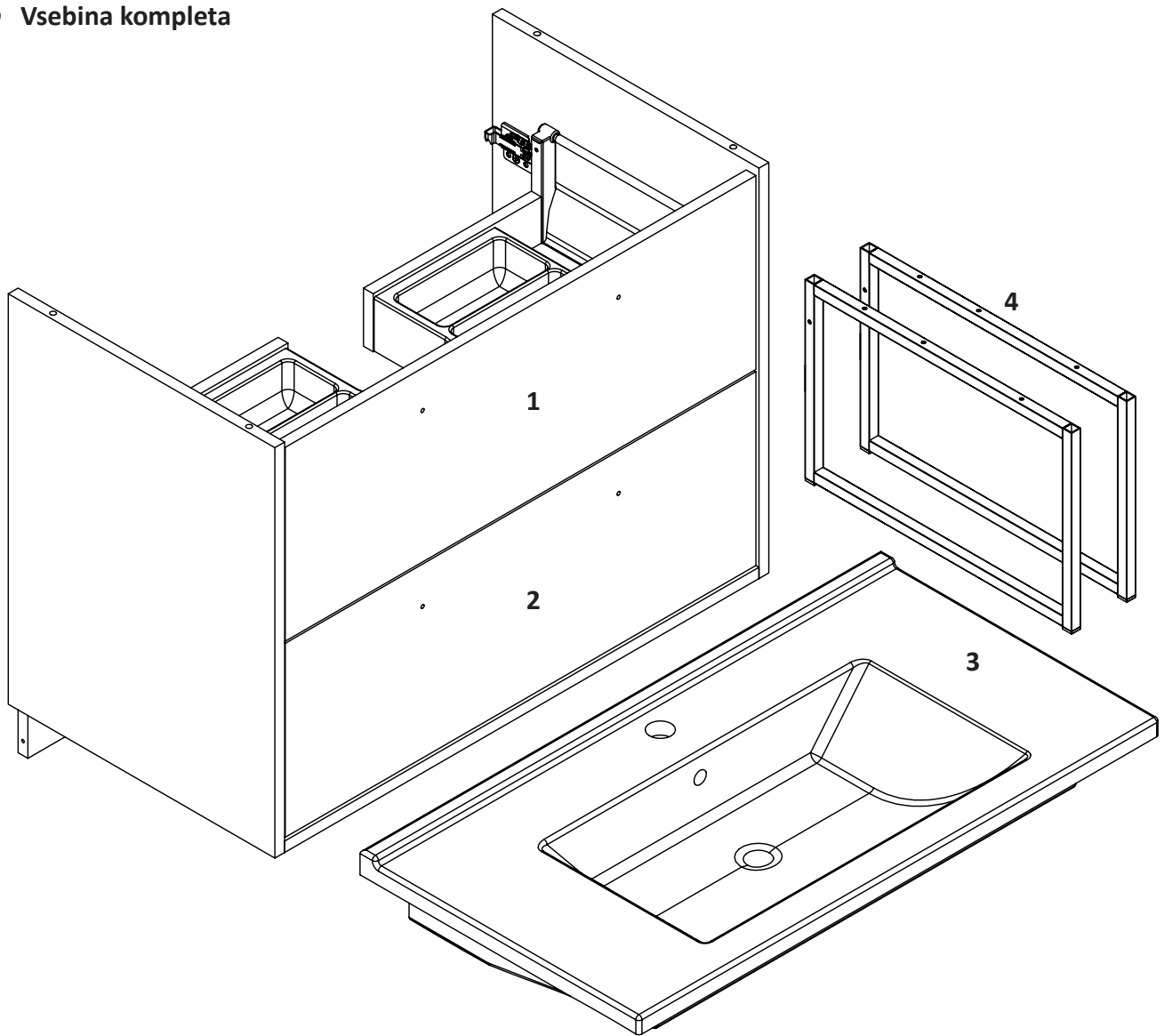
Bevor Sie mit dem Aufbau beginnen, überprüfen Sie anhand der Abbildungen die Vollständigkeit und Unversehrtheit der Bauteile!



6 M4x22 4x	7 8x	8 1x	9 2x	10 2x	11 6x	12 6,3x25 4x
13 4x	14 1x	15 1x	16 2x	17 1x	SILIKON	

Sie benötigen zum Aufbau:



SI Vsebina kompleta


Pozor! Materiali za montažo na steno ter za montažo vode in kanalizacije priključki niso vključeni v obseg dobave!

Priključitev umivalnika na dovodne napeljave mora opraviti usposobljen strokovnjak!

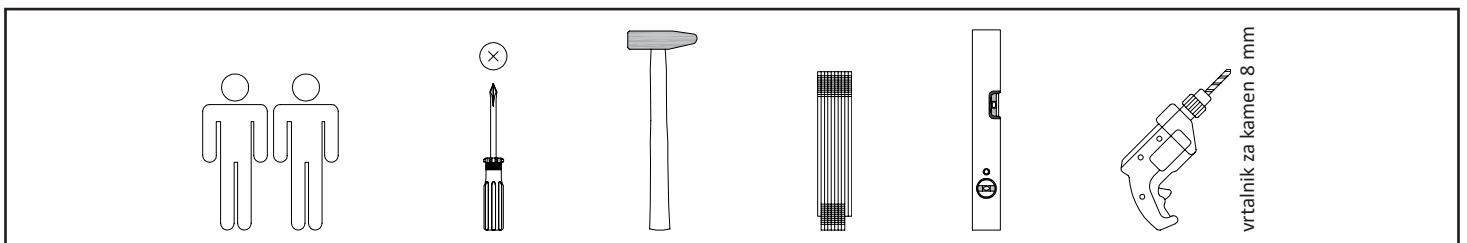


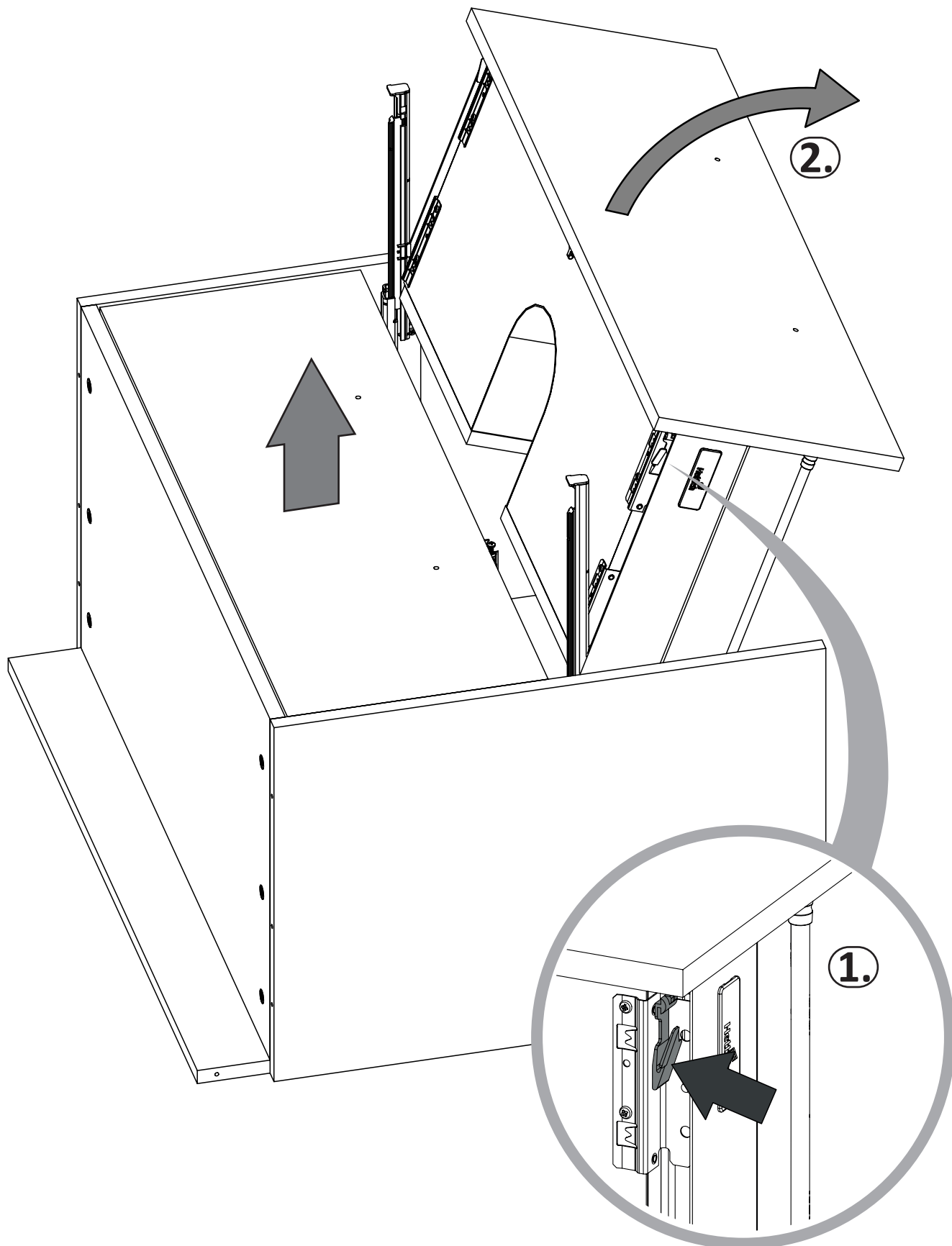
Preverite, ali so v kompletu vsi deli! Preverite, ali so posamezni deli morda poškodovani!



6 M4x22 4x	7 8x	8 1x	9 2x	10 2x	11 6x	12 6,3x25 4x
13 4x	14 1x	15 1x	16 2x	17 1x	SILIKON	

Za sestavitev so potrebni naslednji pripomočki:



AT Montage**SI** Montaža**1**

2

5

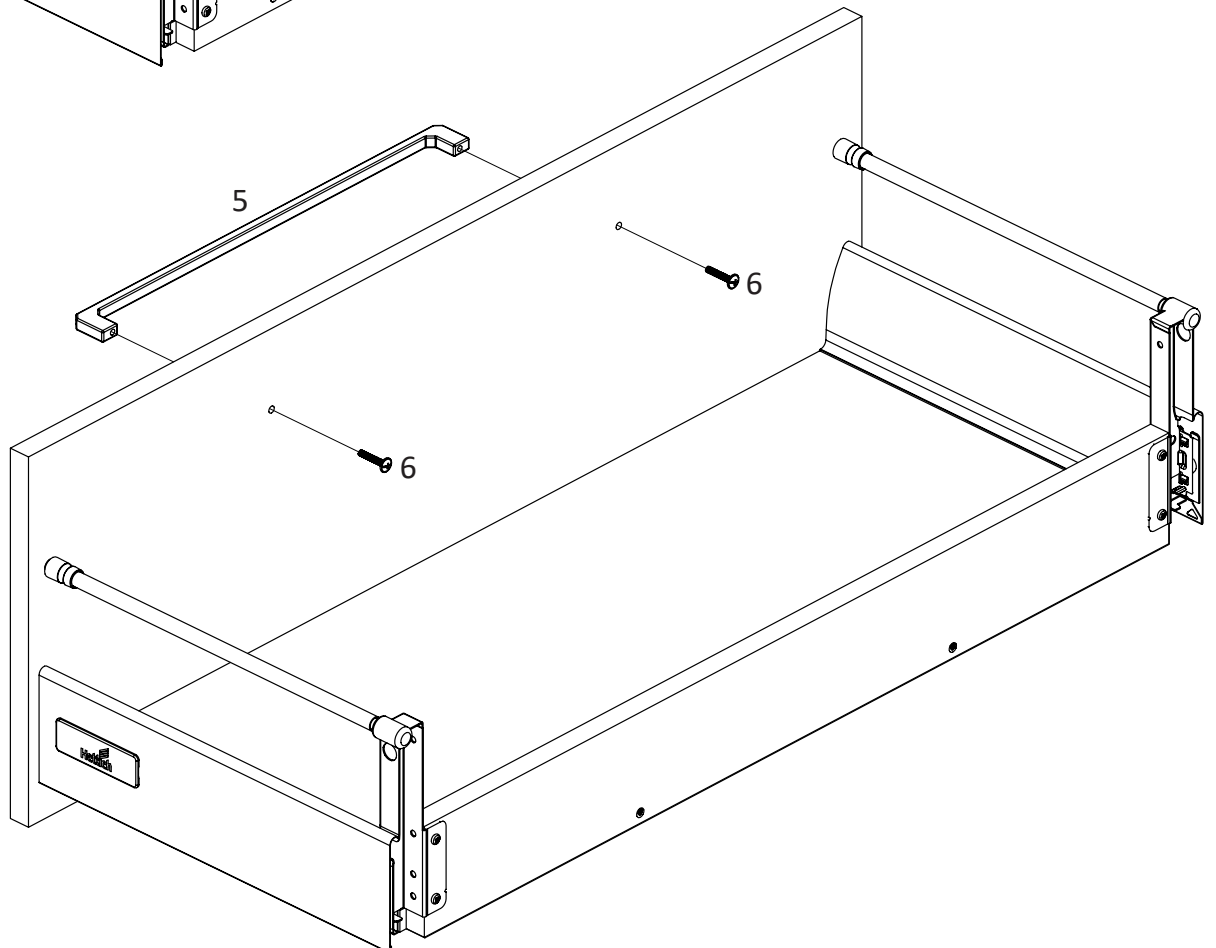
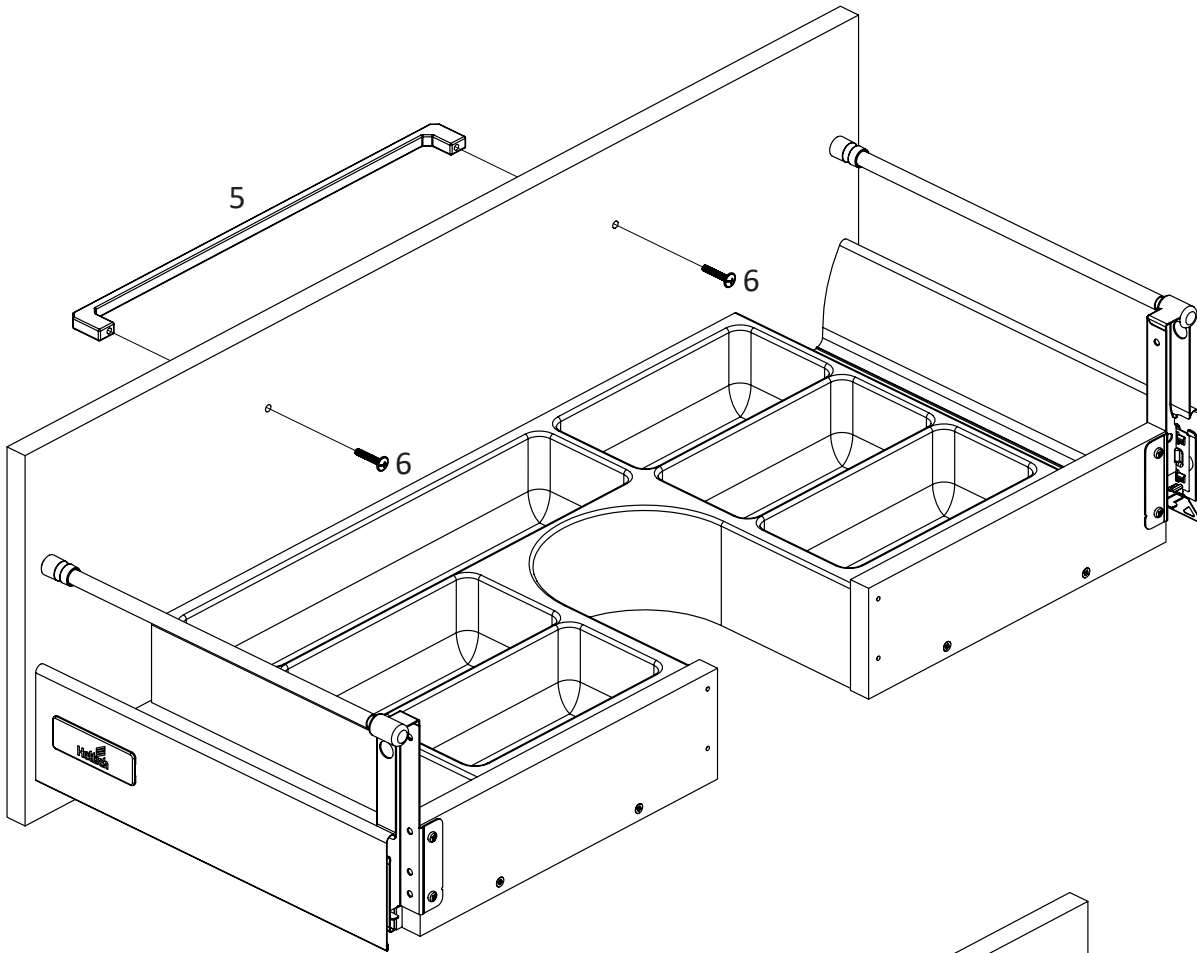


6

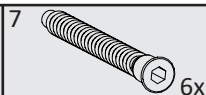


2x M4x22

4x



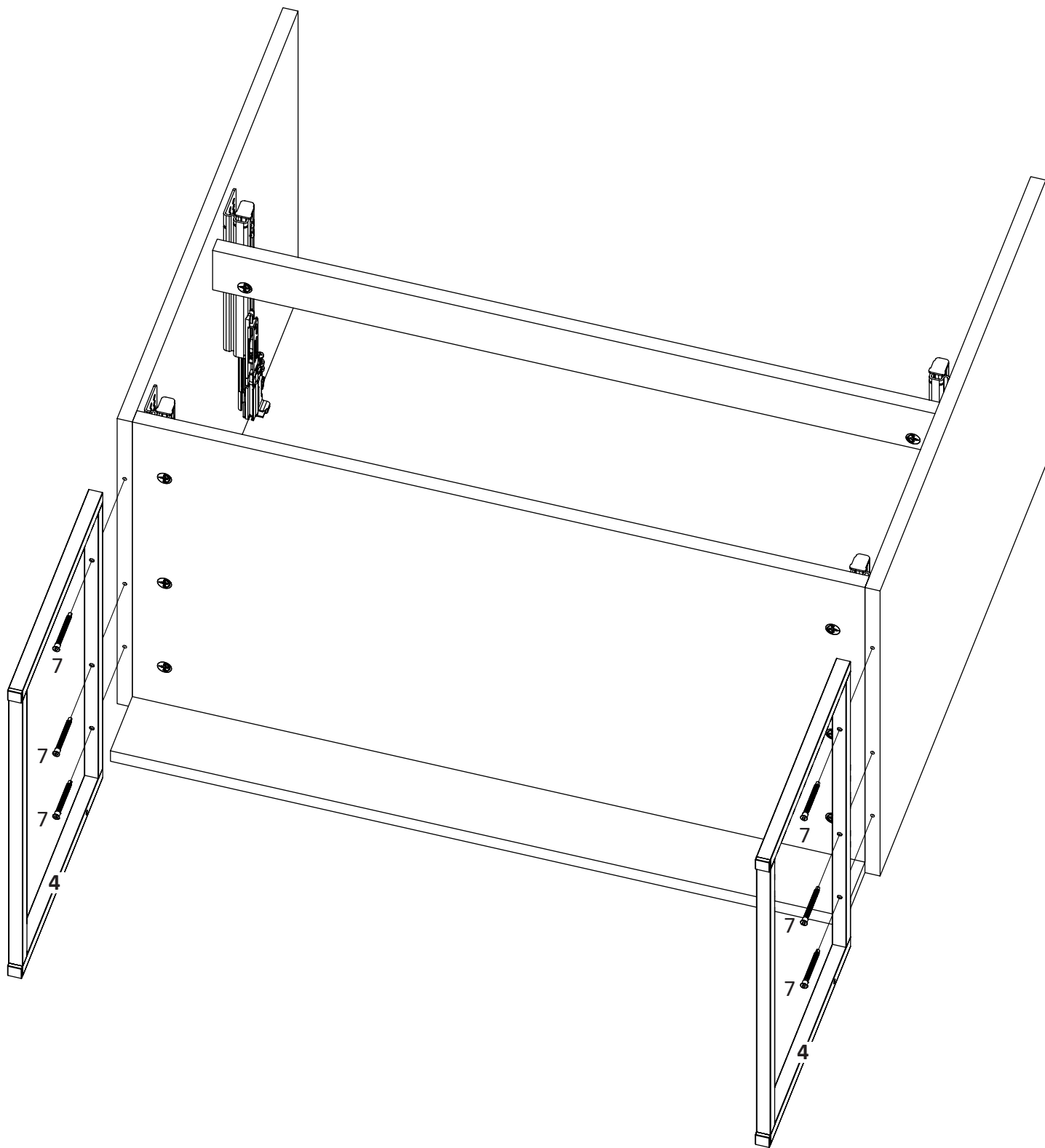
3

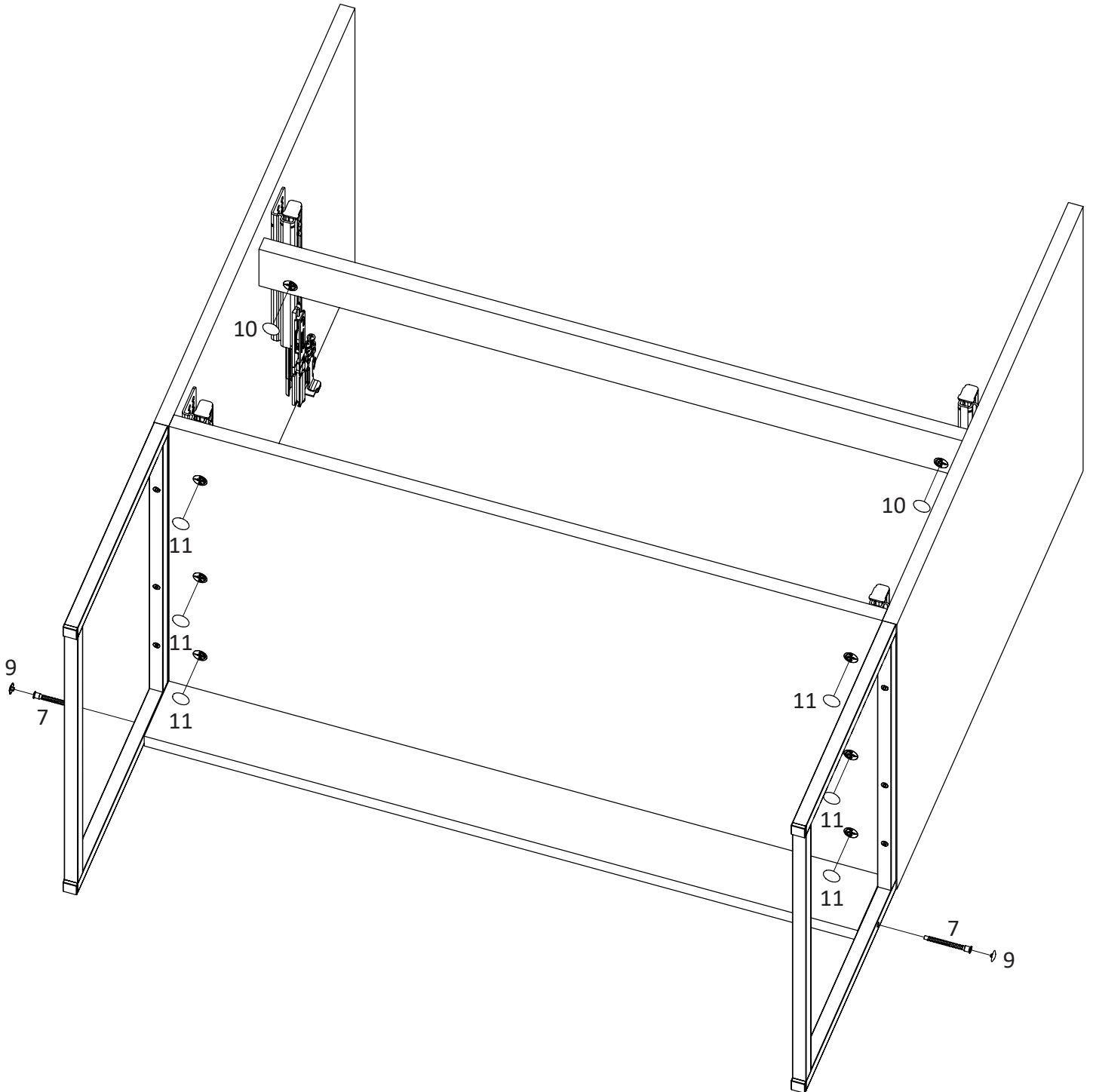
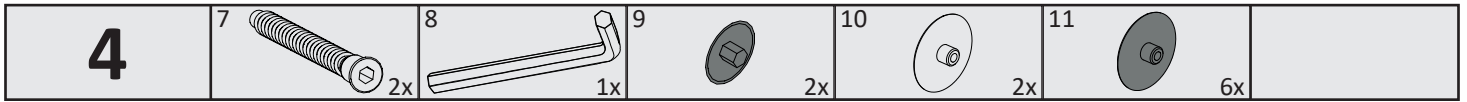


6x



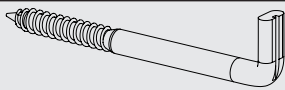
1x





5

16



2x

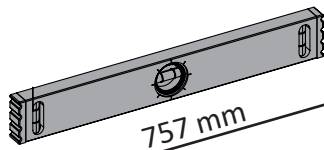
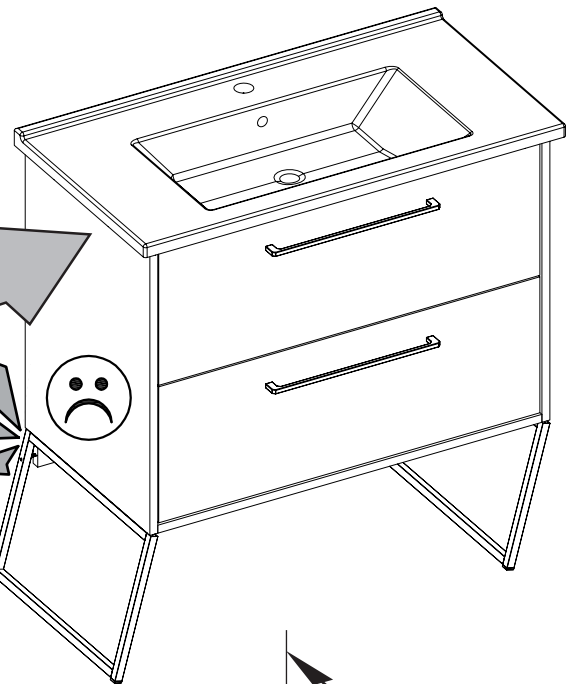
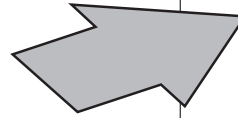


AT

Achtung! Die Mauerdübel müssen entsprechend der bauseits vorhandenen Wandeigenschaften ausgewählt werden!

SI

Pozor! Stenski vtiči morajo izberite glede na obstoječe lastnosti stene na kraju samem!



757 mm

200 mm

16

16

689 mm

570 mm

520 mm

455 mm

850 mm

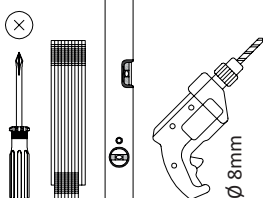
885 mm

605 mm

580 mm

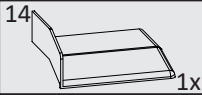
435 mm

806 mm



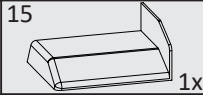
6

14

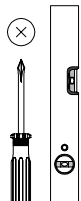
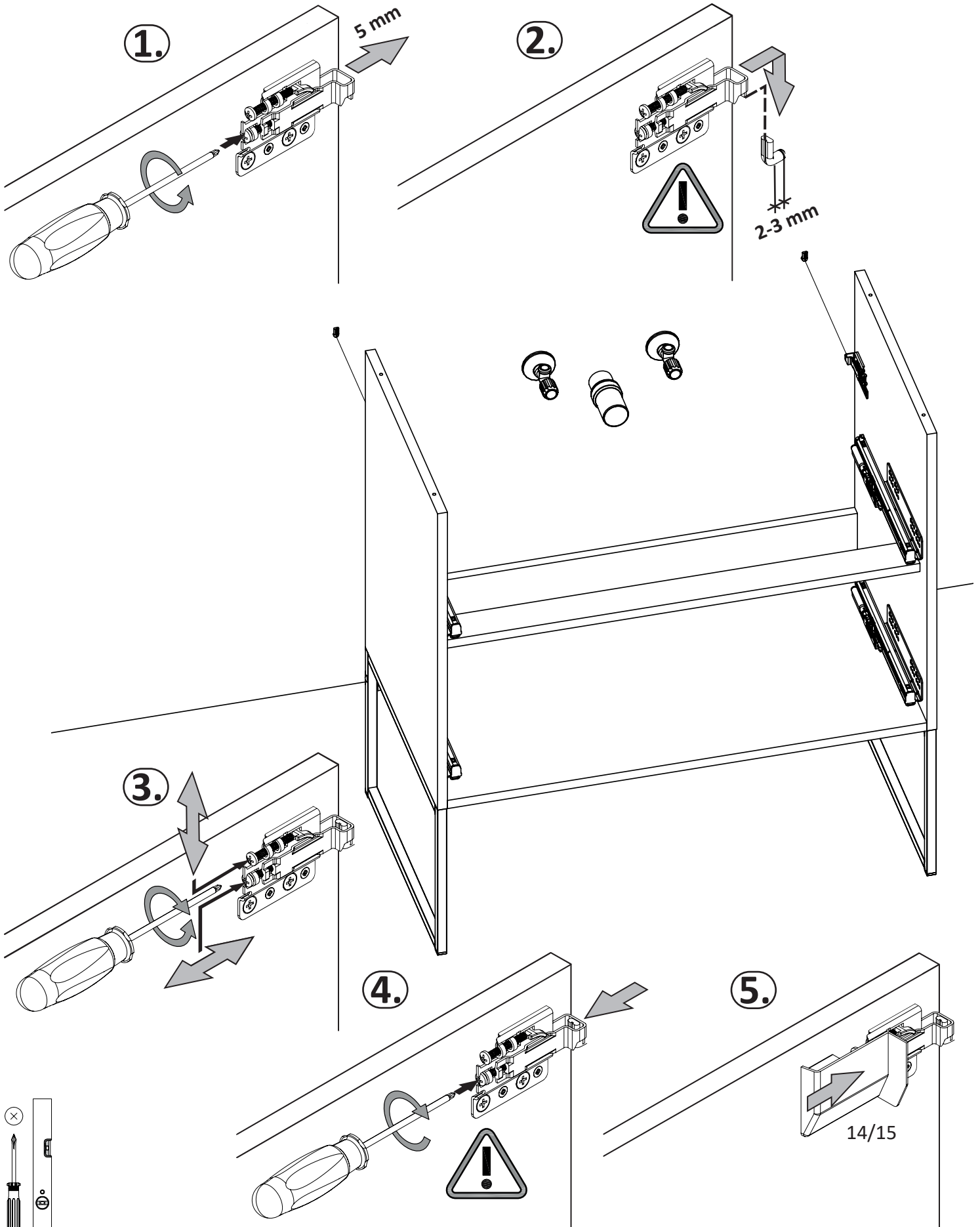


1x

15



1x



7

12
6,3x25

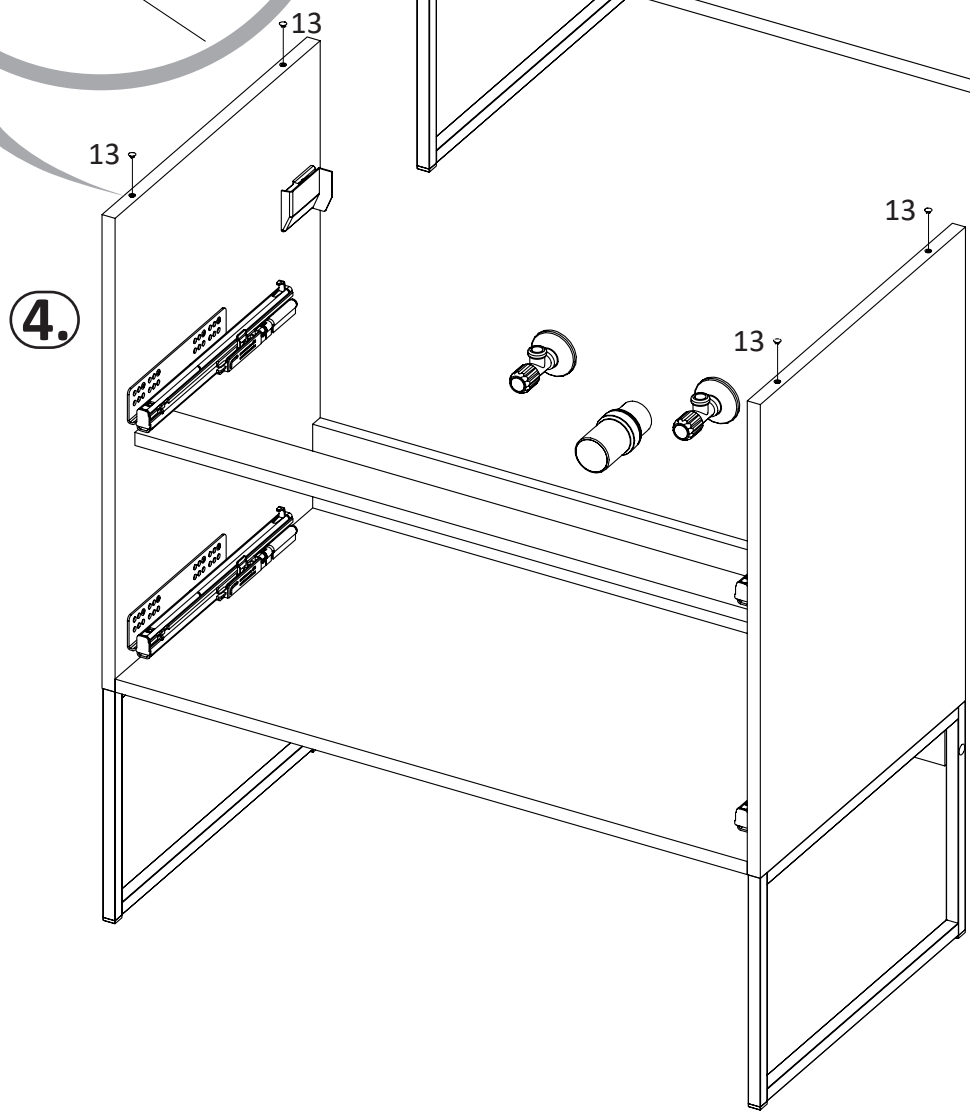
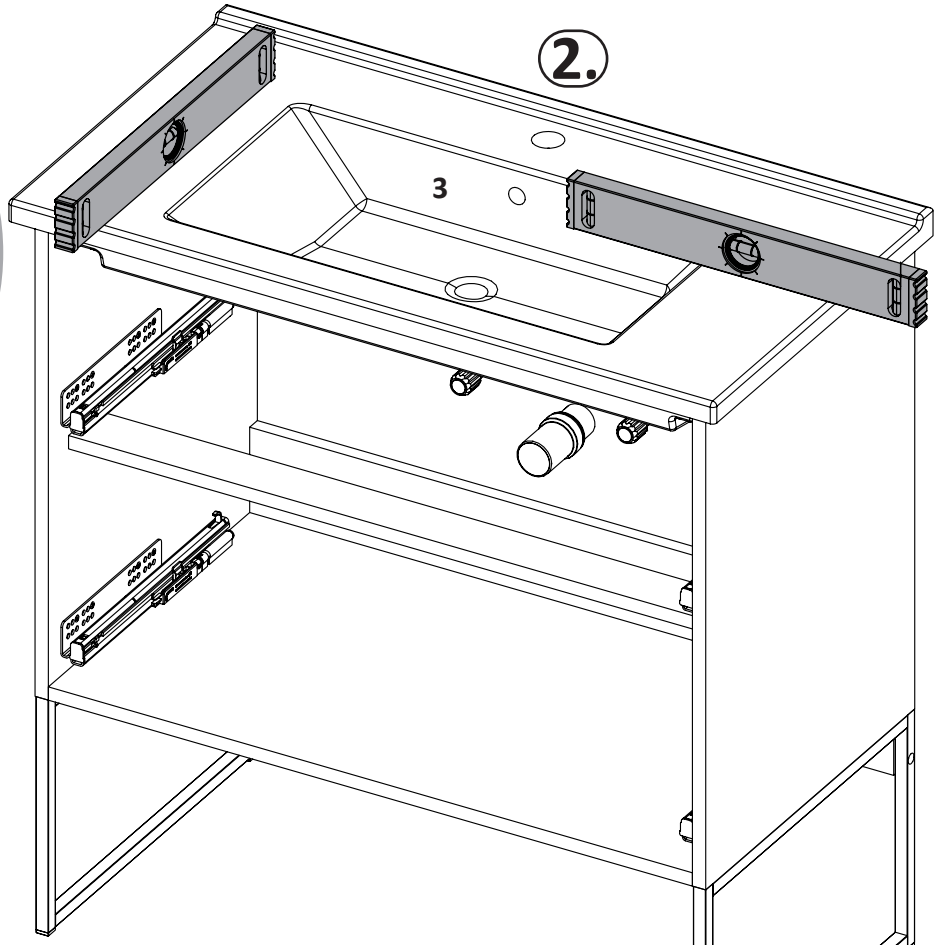
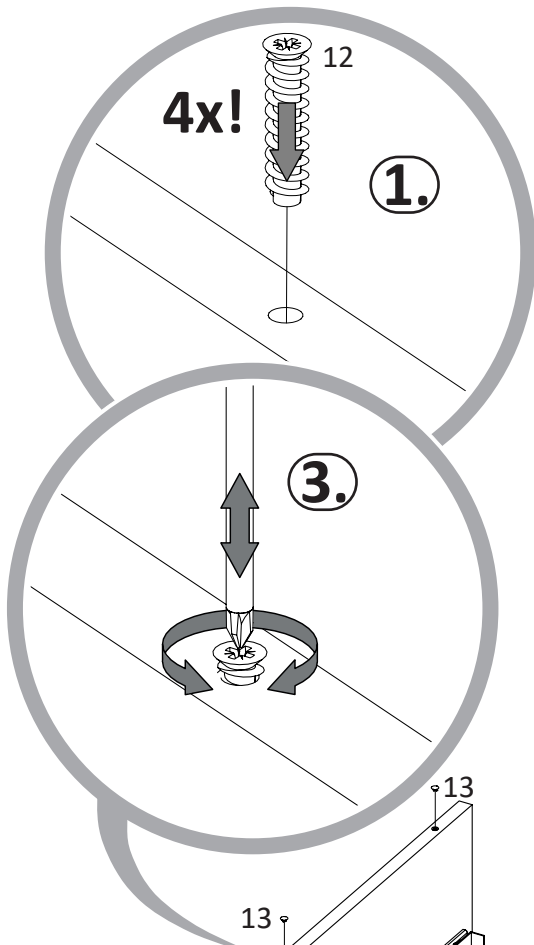


4x

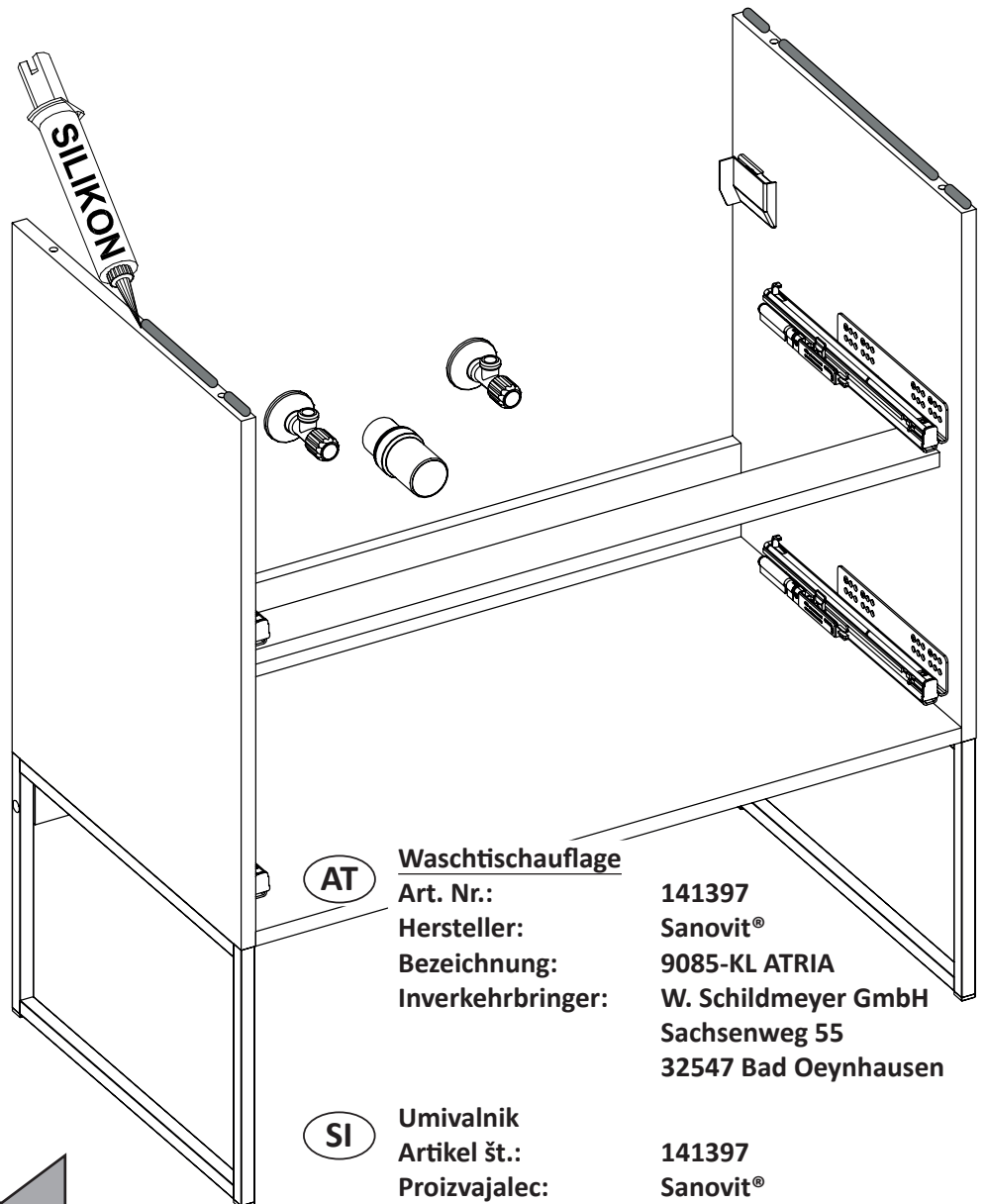
13



4x



8



AT

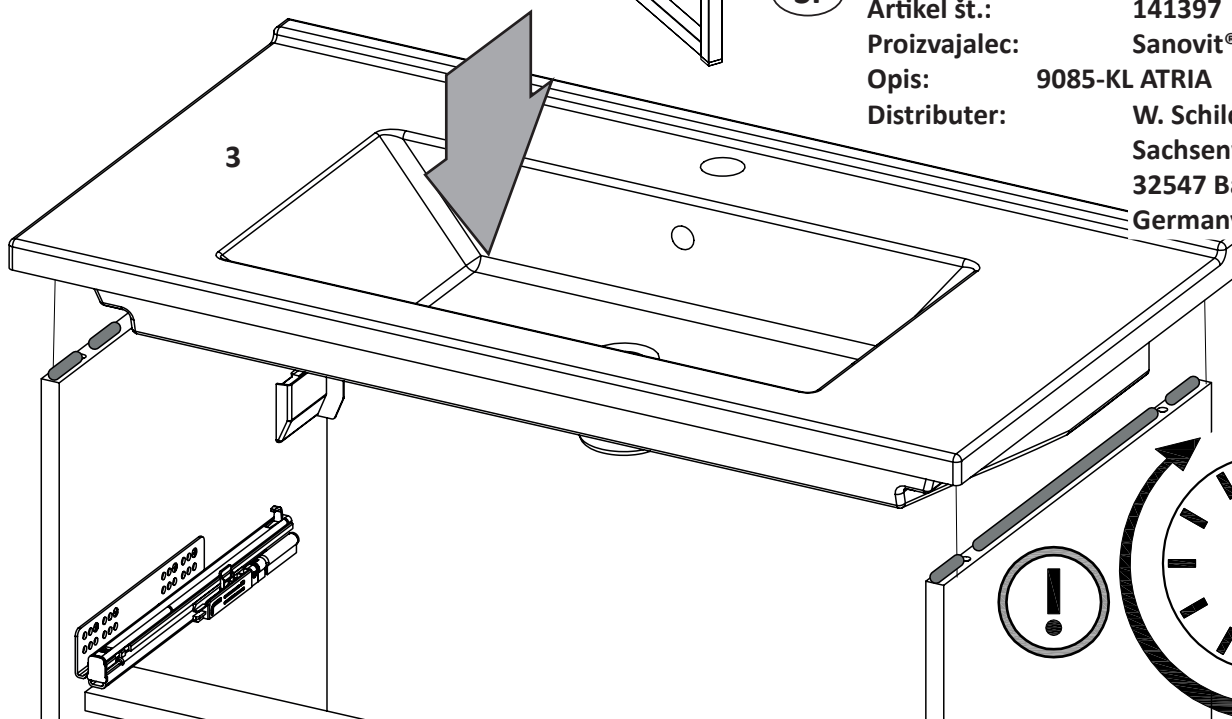
Waschtischauflage

Art. Nr.: 141397
 Hersteller: Sanovit®
 Bezeichnung: 9085-KL ATRIA
 Inverkehrbringer: W. Schildmeyer GmbH
 Sachsenweg 55
 32547 Bad Oeynhausen

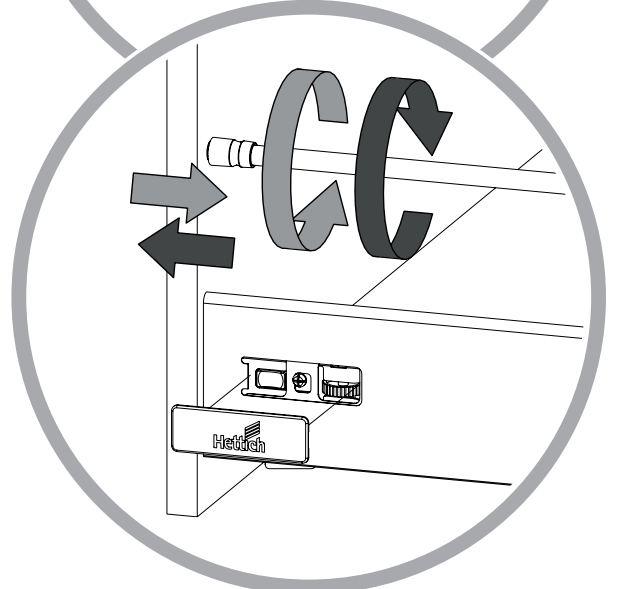
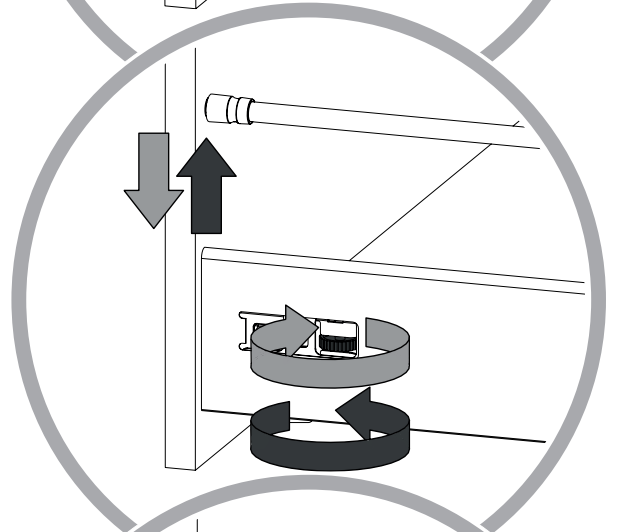
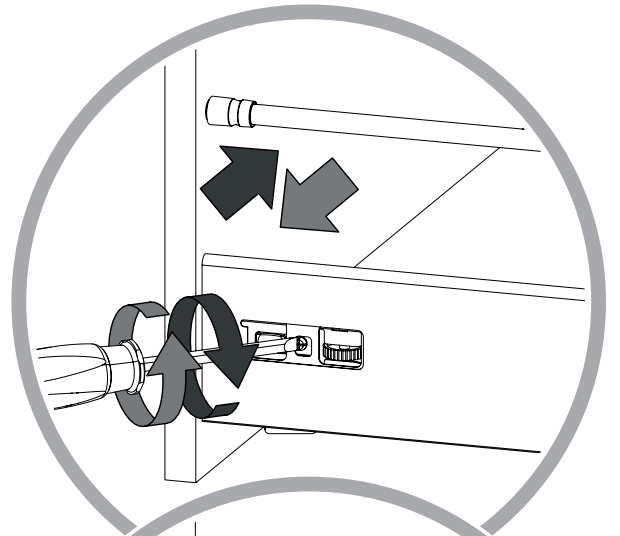
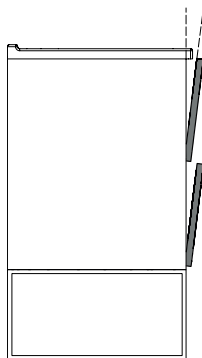
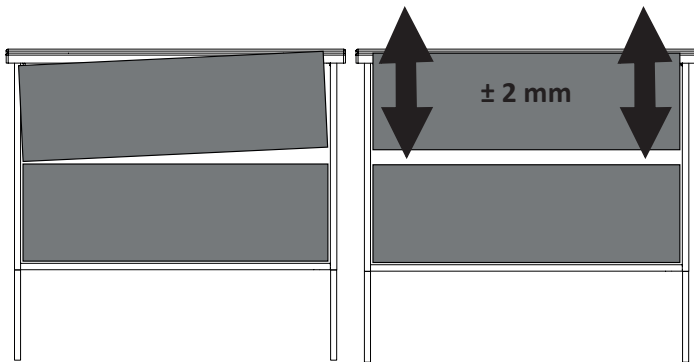
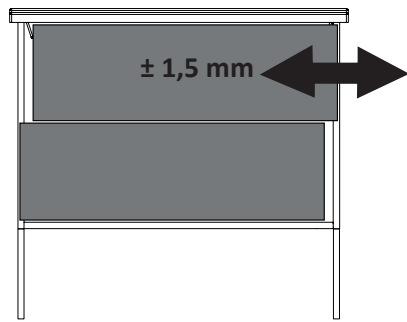
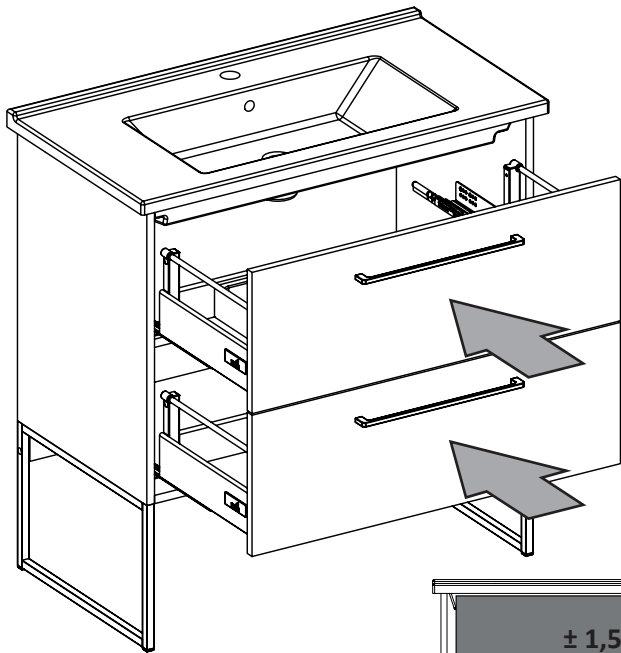
SI

Umivalnik

Artikel št.: 141397
 Proizvajalec: Sanovit®
 Opis: 9085-KL ATRIA
 Distributer: W. Schildmeyer GmbH
 Sachsenweg 55
 32547 Bad Oeynhausen
 Germany



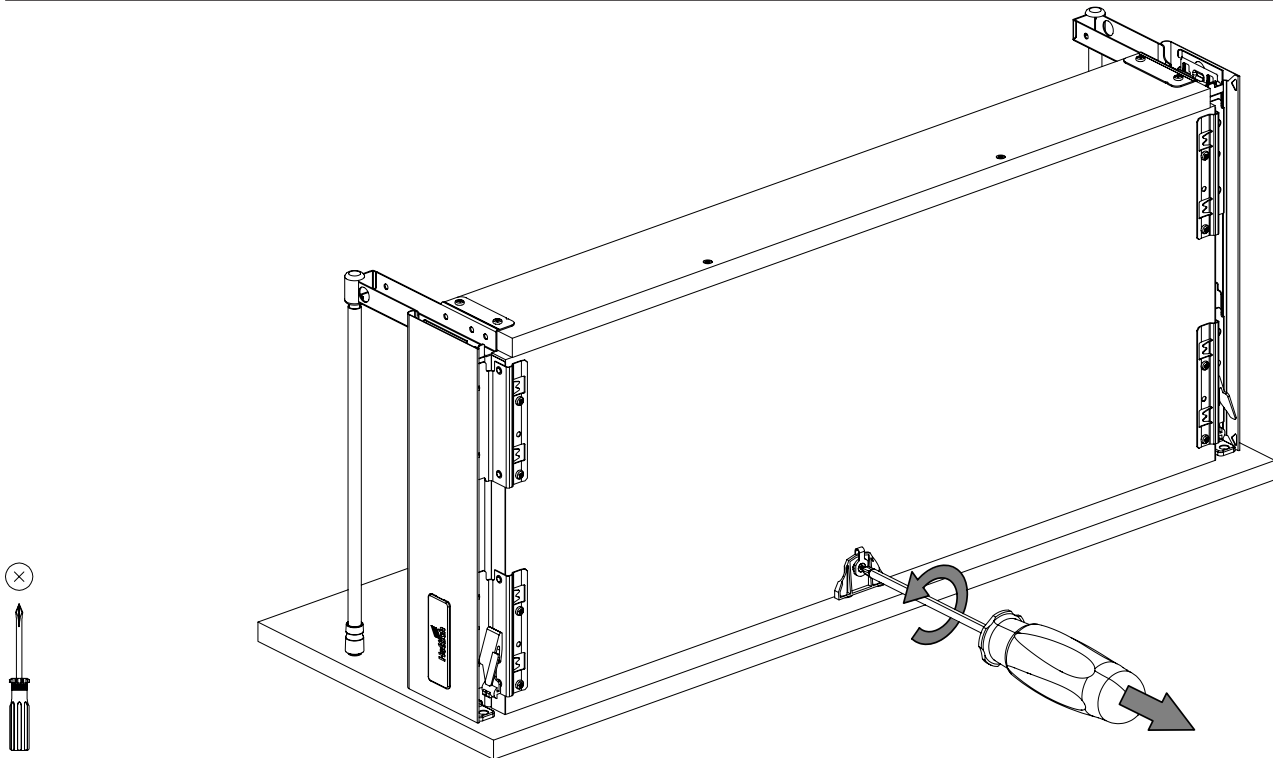
9



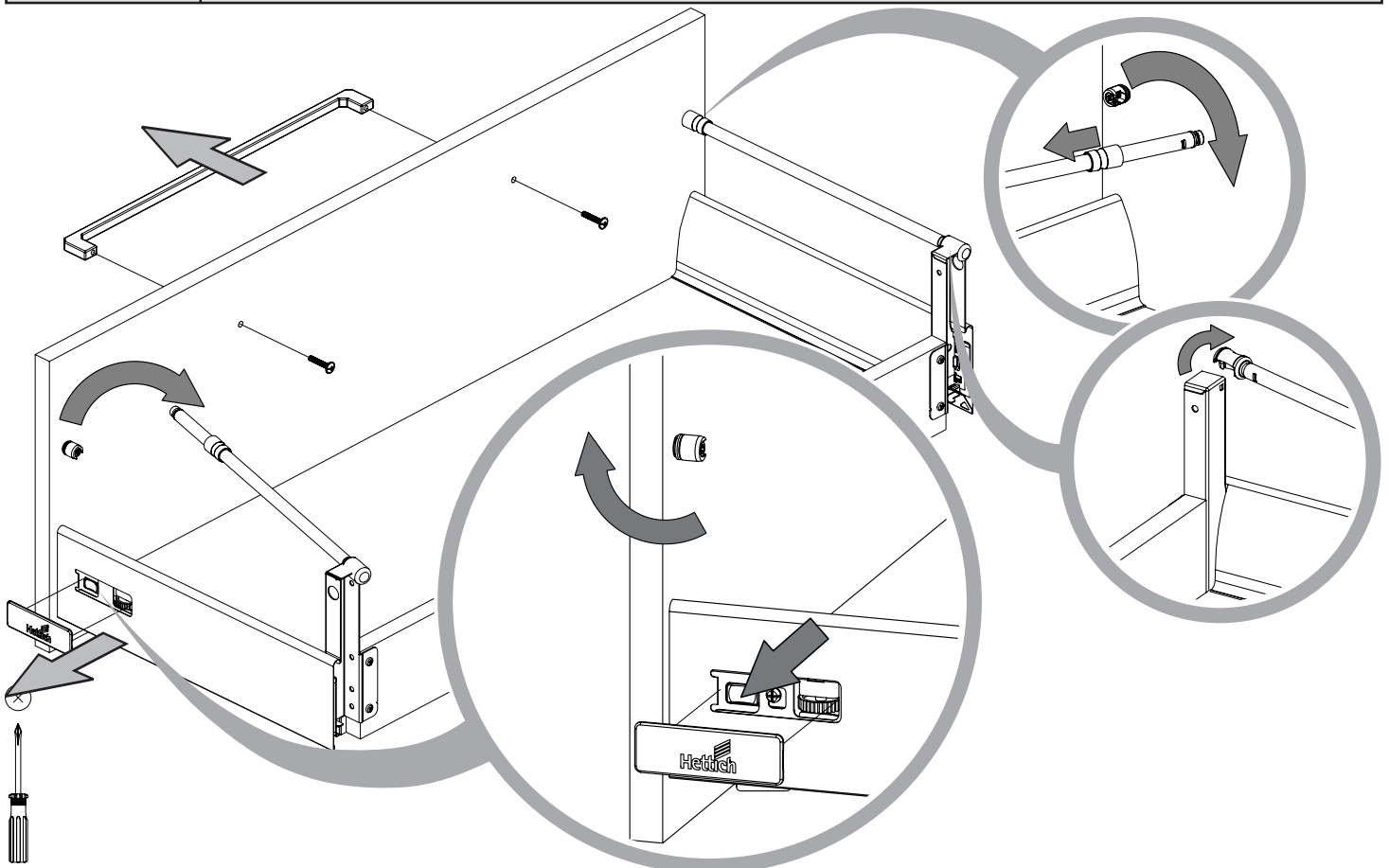
AT Austausch Auszugsblende

SI Zamenjava sprednjega dela

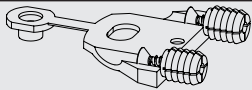
1



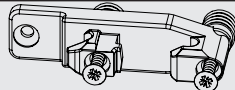
2



3



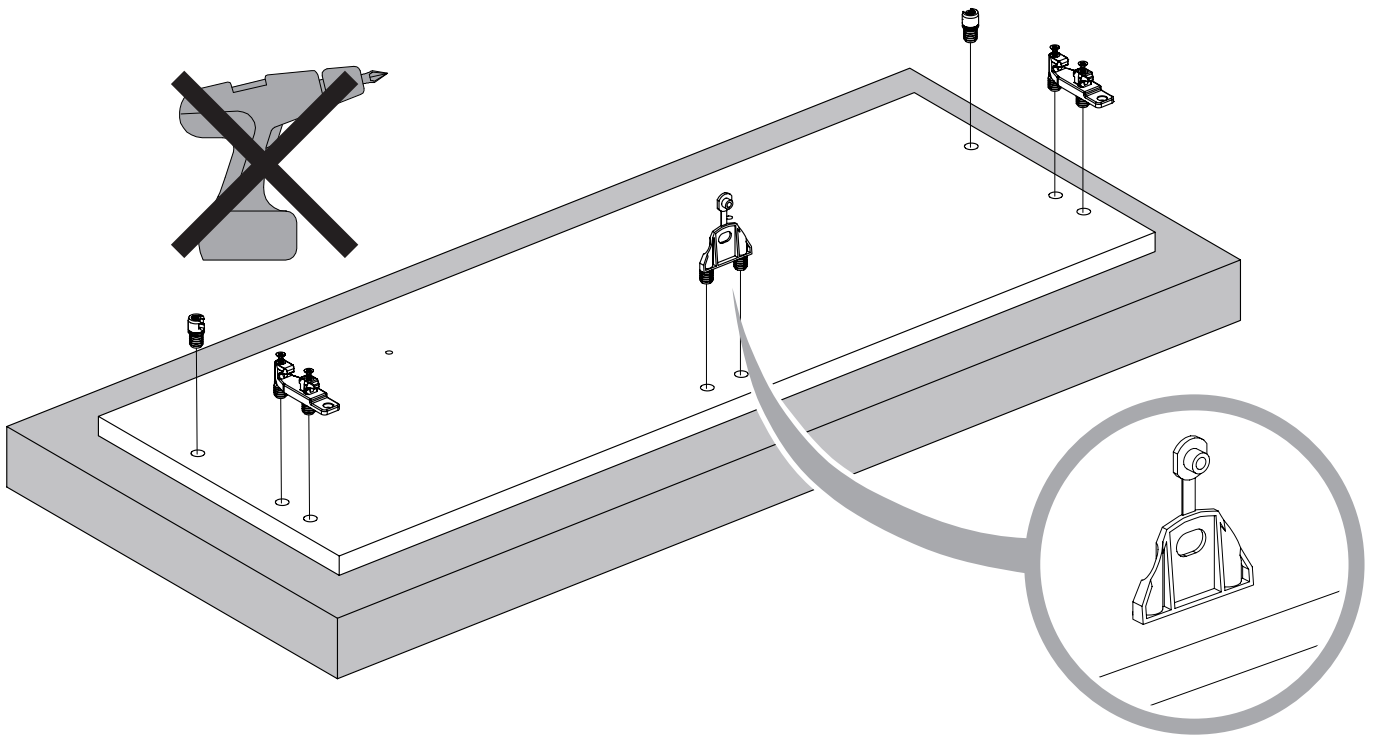
1x



2x



2x

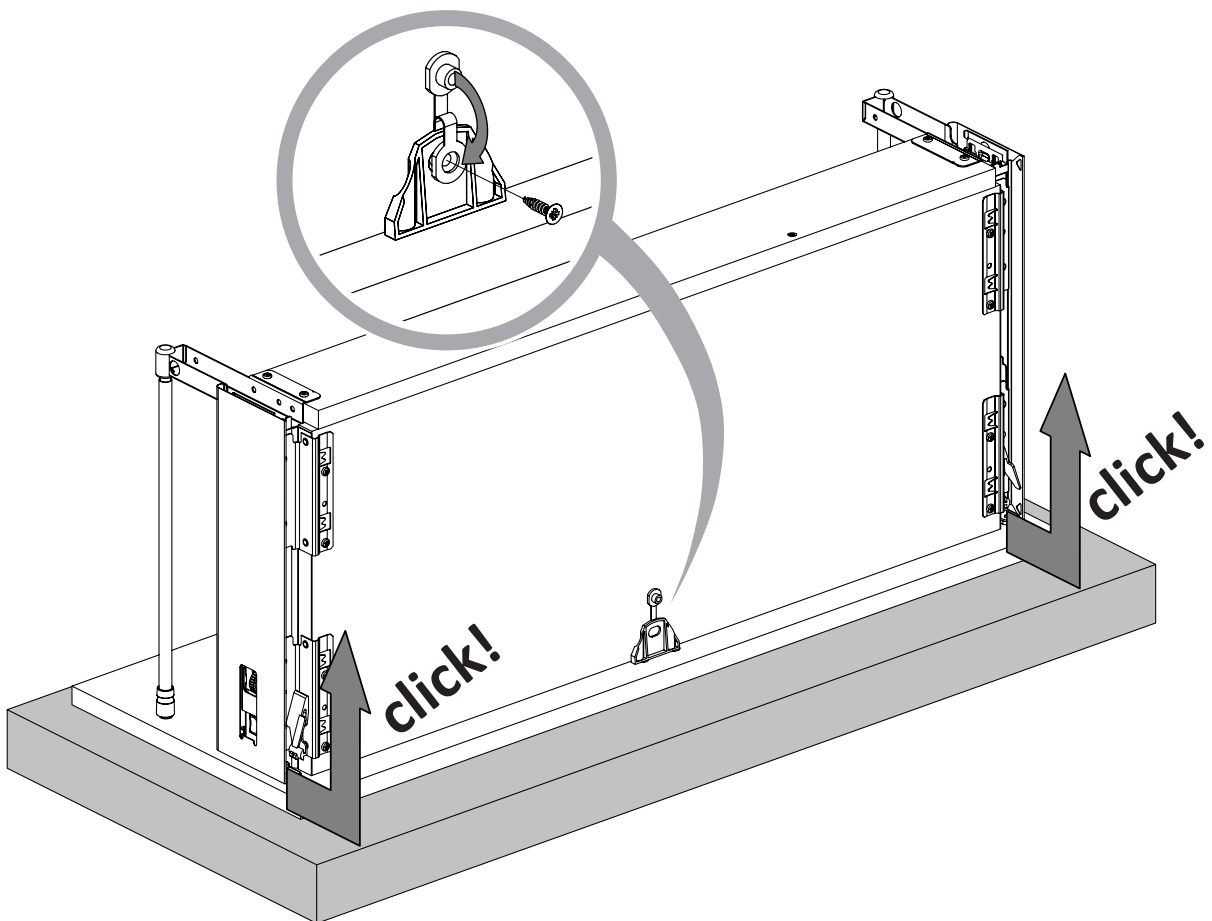


4

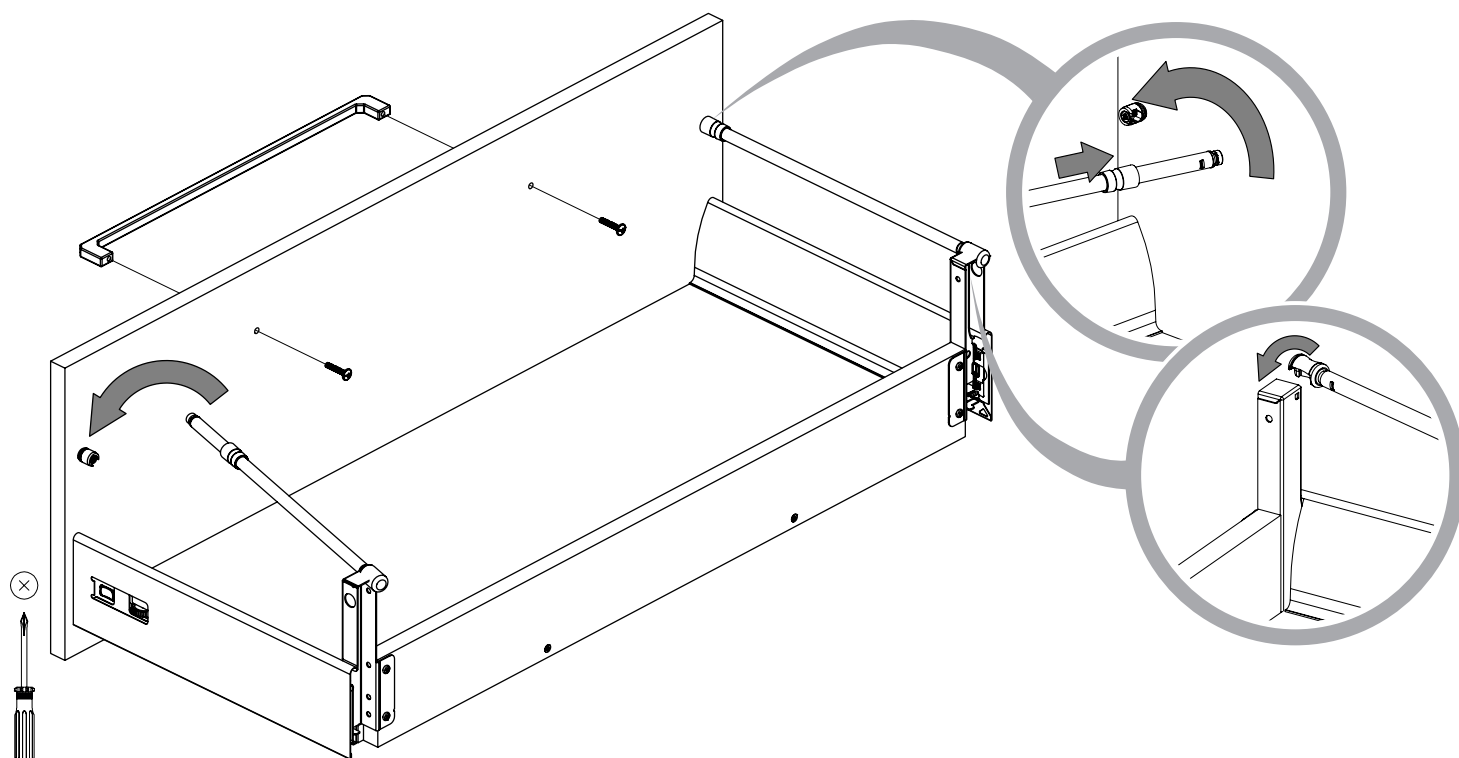


3,5x15

1x



5



6

