



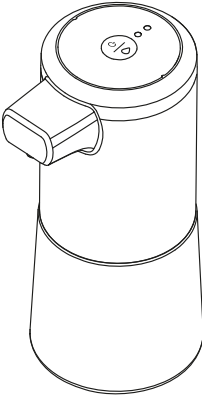
GARANTIEKARTE

AT

AUTOMATISCHER SCHAUMSEIFENSPENDER

Bitte wenden Sie sich mit dem Produkt und zugehörigem Kassenbon an Ihre
HOFER-Filiale.

09/2023



MODELL: SFD-1


HOFER KG
Hofer Straße 2
4642 Sattledt, ÖSTERREICH

ARTIKELNUMMER
826221

HERSTELLER / IMPORTEUR

supra GmbH
Denisstr. 28 a
67663 Kaiserslautern , DEUTSCHLAND

Beschreibung der Störung:

Ihre Informationen:
Name: _____
Adresse: _____
E-Mail: _____ 

Garantiebedingungen

Sehr geehrter Kunde

Die **HOFER-Garantie** bietet Ihnen weitreichende Vorteile gegenüber der gesetzlichen Gewährleistungspflicht:

Garantiezeit:	3 Jahre ab Zeitpunkt der Übernahme
Garantieleistung:	Kostenfreier Austausch oder Geldrückgabe

Bitte beachten Sie, dass die Art der Garantieleistung im Einzelfall von **HOFER** bestimmt wird.

Um die Garantie in Anspruch zu nehmen:

- Wenden Sie sich mit dem Produkt, der Garantiekarte und zugehörigem Kassenbon an Ihre **HOFER-FILIALE**.

Die Garantie gilt nicht:

- **bei Schäden durch Elementarereignisse. (z.B. Blitz, Wasser, Feuer, Frost, etc.), Unfall, Transport, ausgelaufene Batterien oder unsachgemäße Benutzung**
- **bei Beschädigung oder Veränderung durch den Käufer/Dritte**
- **bei Missachtung der Sicherheits- und Wartungsvorschriften, Bedienungsfehlern**
- **bei Verkalkung, Datenverlust, Schadprogrammen, Einbrennschäden**
- **auf die normale Abnutzung von Verschleißteilen (z.B. Akkukapazität)**

Die gesetzliche Gewährleistungspflicht des Übergabers wird durch diese Garantie nicht eingeschränkt. Die Garantiezeit kann nur verlängert werden, wenn dies eine gesetzliche Norm vorsieht. In den Ländern, in denen eine (zwingende) Garantie und/oder eine Ersatzteillagerhaltung und/oder eine Schadenersatzregelung gesetzlich vorgeschrieben sind, gelten die gesetzlich vorgeschriebenen Mindestbedingungen. Das Serviceunternehmen und der Verkäufer übernehmen bei Reparaturannahme keine Haftung für eventuell auf dem Produkt vom Kunden gespeicherte Daten oder Einstellungen.