

GARANCIJSKI LIST

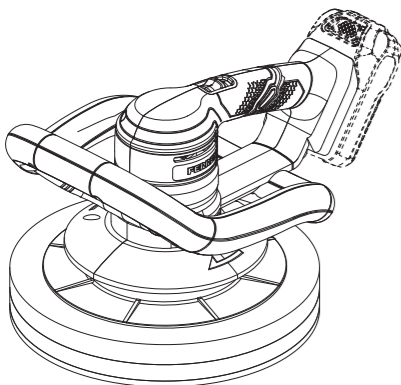
SI

FERREX

BATERIJSKI POLIRNIK LI-ION 20 V

Predlagamo, da se pred vračilom izdelka kontaktirate "**podporo strankam**", kjer bomo poskušali rešitev najti v najkrajšem možnem času. Na voljo smo tudi pri morebitnih vprašanjih v zvezi z uporabo izdelka.

09/2023



IZDELEK:

CBP18WF.9

POPRODAJNA PODPORA

☎ 0642927721
✉ info@akucenter.eu

ŠTEVILKA IZDELKA

825603

NASLOV SERVISA

Positec Germany GmbH
Grüner Weg 10
50825 Köln
Germany

Opis napake:

Vaši podatki:

Ime kupca: _____

Naslov: _____

E-pošta: _____ ☎ _____

Datum izročitve: _____

SI

Garancijski pogoji

Spoštovani,

za vsak pri nas kupljeni izdelek vam zagotavljamo najboljše garancijo kakovosti. Ker smo prepričani v kakovost naših izdelkov, vam **HOFER garancija** zagotavlja še širši nabor ugodnosti, kot je to določeno z zakonskimi določili:

Veljavnost garancije: 3 leta od prevzema izdelka

Nudimo vam: brezplačno popravilo, zamenjavo izdelka (v kolikor je le-ta še na voljo v kateri od trgovin HOFER v Sloveniji) ali vračilo kupnine.

Prosimo, upoštevajte, da ima **HOFER trgovina d.o.o.** možnost o vsakem posameznem garancijskem zahtevku odločiti po lastni presoji.

Postopek uveljavljanja garancije:

- Za uveljavljanje garancije se obrnite na zgoraj navedeni servis ali na naš Oddelek za informacije in pomoč strankam (info@hofer.si ali +386 (0)1 8346 600), kjer vam bomo z veseljem pomagali.

Garancija ne velja v naslednjih primerih:

- za škodo, ki je nastala kot posledica vremenskih vplivov (npr. udara strele, vode, ognja, zmrzali ipd.), nesreče, prevoza, pri izpraznjenih baterijah ali nepravilni uporabi
- za poškodbe ali spremembe, ki jih povzroči kupec/tretja oseba
- zaradi nespoštovanja varnostnih opozoril, navodil za vzdrževanje in zaradi napak pri uporabi
- zaradi vodnega kamna in škode, ki jo je le-ta povzročil, izgube podatkov, škodljive programske opreme in poškodbe zaradi vročine
- za normalno obrabo obrabljivih delov (npr. zmogljivost akumulatorja)

Garancija velja za proizvode izročene na območju Republike Slovenije in se lahko uveljavlja na območju Republike Slovenije. Proizvajalec jamči za kakovost oziroma brezhibno delovanje izdelka v garancijskem roku, ki začne teči z izročitvijo blaga. Če popravila ni mogoče izvesti v 45 dnevnem roku, bo izdelek popravljen, zamenjan ali pa bo ob soglasju kupca povrnjena kupnina. Garancijska doba se podaljša za čas popravila. Če je bila stvar zaradi nepravilnega delovanja zamenjana ali bistveno popravljena, začne garancijska doba teči znova od izročitve zamenjave oziroma vrnitve popravljene stvari. V času veljavnosti garancije lahko izdelek posredujete v popravilo pooblaščenemu servisu. Če vam popravila ali izdelave predračuna ne moremo nuditi brezplačno, boste o tem vnaprej obveščeni. Proizvajalec je po poteku garancijske dobe dolžan zagotavljati servisiranje in nadomestne dele za obdobje 3 let po preteku garancijske dobe.

SI

Ta garancija ne vpliva na druge zakonske garancijske obveznosti in ne izključuje pravic potrošnika, ki izhajajo iz odgovornosti prodajalca za napake na izdelku. Veljavnost garancije se lahko podaljša le, če to predvideva zakon. V državah, v katerih so (obvezna) garancija in/ali skladičenje rezervnih delov in/ali odškodnina za škodo določeni z zakonom, veljajo zakonsko predpisane minimalne zahteve. Servisna služba in prodajalec pri sprejemu izdelka v popravilo ne prevzemata odgovornosti za izgubo kakršnihkoli podatkov ali nastavitev, ki jih je kupec shranil na izdelku

Oznaka proizvajalca/uvoznika:
Positec Germany GmbH
Grüner Weg 10
50825 Köln
NEMČIJA

Podjetje in sedež prodajalca:
HOFER trgovina d.o.o.
Kranjska cesta 1
1225 Lukovica, SLOVENIJA

Podpis prodajalca: