



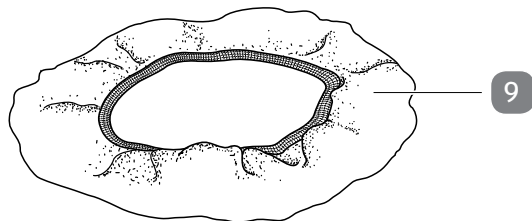
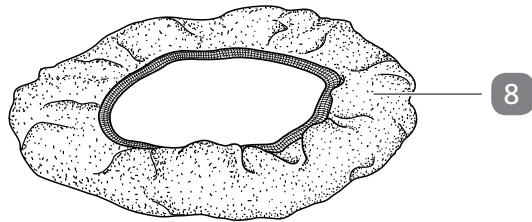
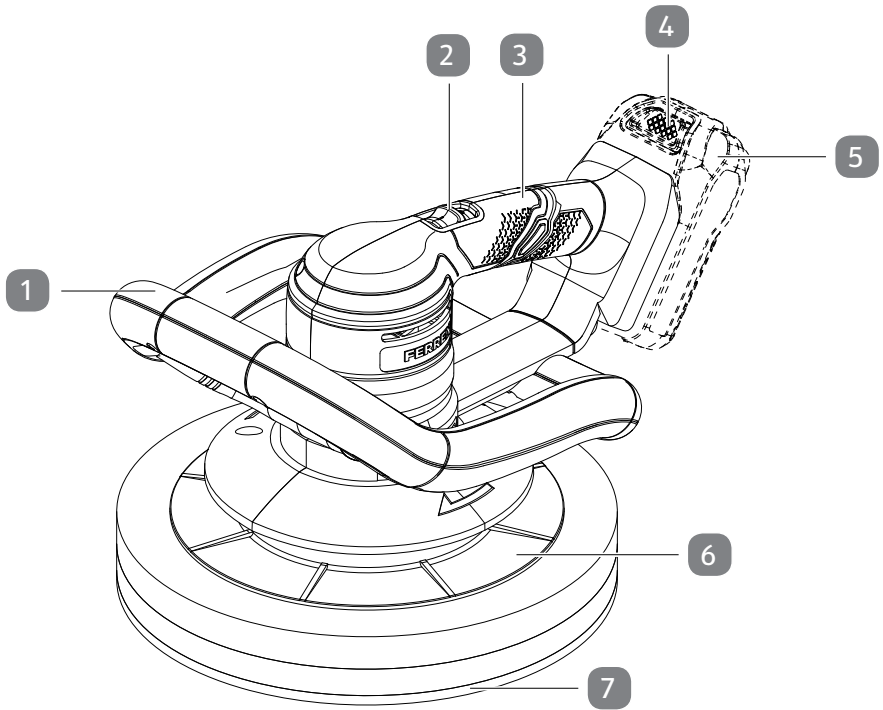
# Navodila za uporabo

# FERREX<sup>®</sup> BATERIJSKI POLIRNIK LI-ION 20 V



Št. modela: CBP18WF.9, IM ed 1; 09/2023

Originalna navodila za uporabo



## Obseg dobave

- 1 Dodatni ročaj
- 2 Stikalo za vklop/izklop
- 3 Ročaj
- 4 Gumb za izmet baterije (ni v obsegu dobave)
- 5 Baterija (ni v obsegu dobave)
- 6 Polirni disk
- 7 Polirna gobica
- 8 Frotirna polirna prevleka
- 9 Sintetična polirna prevleka

# Kazalo vsebine

<b>Obseg dobave</b> .....	<b>3</b>
<b>Splošno</b> .....	<b>5</b>
Preberite in shranite navodila za uporabo.....	5
Namenska uporaba.....	5
<b>Razlaga oznak</b> .....	<b>6</b>
<b>Varnost</b> .....	<b>7</b>
Opis obvestil.....	7
Splošni varnostni napotki za električna orodja.....	7
Dodatni varnostni napotki.....	11
<b>Opis izdelka</b> .....	<b>13</b>
<b>Prvi zagon</b> .....	<b>14</b>
Preverjanje izdelka in obsega dobave.....	14
Osnovno čiščenje.....	14
Vstavljanje in odstranjevanje baterije.....	14
<b>Upravljanje</b> .....	<b>16</b>
Vklon in izklon izdelka.....	16
Nameščanje polirnih prevlek.....	16
Nanos polirnega sredstva.....	17
Poliranje površin.....	20
<b>Motnje in odpravljanje motenj</b> .....	<b>22</b>
<b>Čiščenje in vzdrževanje</b> .....	<b>22</b>
Čiščenje.....	23
Vzdrževanje in nega.....	23
Shranjevanje.....	23
<b>Tehnični podatki</b> .....	<b>24</b>
<b>Informacije o hrupu/vibracijah</b> .....	<b>25</b>
<b>Način odstranjevanja</b> .....	<b>26</b>
Ravnanje z embalažo.....	26
Odstranjevanje izdelka.....	26
<b>Izjava ES o skladnosti</b> .....	<b>27</b>
<b>Hitro in preprosto do cilja s kodami QR</b> .....	<b>28</b>

# Splošno

## Preberite in shranite navodila za uporabo



Ta navodila za uporabo pripadajo polirnemu stroju 20 V z litij-ionsko baterijo (v nadaljevanju poimenovan »izdelek«). Vsebujejo pomembne informacije o zagonu in ravnanju z izdelkom.

Pred začetkom uporabe izdelka temeljito preberite navodila za uporabo, predvsem varnostne napotke. Neupoštevanje teh navodil za uporabo lahko povzroči hude telesne poškodbe ali škodo na izdelku.

Navodila za uporabo temeljijo na standardih in predpisih, ki veljajo v Evropski uniji. Tudi v tujini upoštevajte za državo specifične smernice in zakonodajo.

Shranite navodila za uporabo za prihodnjo uporabo. Če izdelek predate tretjim osebam, obvezno priložite ta navodila za uporabo.

## Namenska uporaba

Izdelek je primeren izključno za poliranje lakiranih površin in je namenjen zasebnim uporabnikom pri prostočasnih in domačih dejavnostih.

Ne sme se uporabljati za obdelavo drugih materialov. Namenjen je izključno zasebni uporabi in ni primeren za industrijske namene.

Izdelek uporabljajte izključno tako, kot je opisano v teh navodilih za uporabo. Vsaka druga uporaba se šteje za nenamensko in lahko povzroči materialno škodo ali celo telesne poškodbe. Izdelek ni otroška igrača.

Proizvajalec ali prodajalec ne prevzema jamstva za škode, nastale zaradi nenamenske ali napačne uporabe.

## Razlaga oznak

V teh navodilih za uporabo so na izdelku ali embalaži uporabljeni naslednji simboli in opozorilne besede.



Simbol podaja koristne dodatne informacije o sestavljanju ali uporabi.



Izjava o skladnosti (glejte poglavje „Izjava o skladnosti“): Izdelki, označeni s tem simbolom, izpolnjujejo vse predpise Skupnosti v Evropskem gospodarskem prostoru, ki jih je treba upoštevati.



Simbol »GS« pomeni »Geprüfte Sicherheit« oz. preizkušena varnost. Izdelki, ki so označeni z znakom , ustrezajo zahtevam nemškega zakona o varnosti izdelkov (ProdSG).



Preberite navodila za uporabo.



Uporabljajte varovalno opremo za zaščito sluha.



Uporabljajte zaščitno masko za dihala.



Uporabljajte zaščitna očala.



Način odstranjevanja (glejte poglavje »Odstranjevanje izdelka«): Stare naprave ne sodijo med gospodinjske odpadke!

## Varnost

### Opis obvestil

Ta članek uporablja naslednje simbole in signalne besede.



Označuje nevarno situacijo, ki ima lahko za posledico smrt ali hude poškodbe, če se ji ne izognete.



Označuje nevarno situacijo, ki ima lahko za posledico lažje ali zmerne poškodbe, če se ji ne izognete.



Opozorilo lahko povzroči materialno škodo.

### Splošni varnostni napotki za električno orodje

**⚠ OPOZORILO!** Preberite vse varnostne napotke, navodila, skice in tehnične podatke, s katerimi je opremljeno to električno orodje. *Malomarnost pri upoštevanju naslednjih navodil lahko povzroči električni udar, požar in/ali hude poškodbe.*

**Vse varnostne napotke in navodila shranite za kasnejšo uporabo.**

*Izraz »električno orodje«, uporabljen v varnostnih napotkih, se nanaša na električno orodje, ki se priključi na električno omrežje (z napajalnim kablom), ali električno orodje, ki ga napaja akumulator (brez napajalnega kabla).*

### Varnost na delovnem mestu

- Delovno mesto naj bo vedno čisto in dobro osvetljeno.** *Nered ali neosvetljene delovne površine so lahko vzrok za nesreče.*
- Električnega orodja ne uporabljajte v eksplozivnem okolju, v katerem se nahajajo vnetljive tekočine, plini in prah.** *Električno orodje proizvaja iskre, ki lahko vnamejo prah ali hlape.*
- Med uporabo električnega orodja naj se otroci in druge osebe ne zadržujejo v bližini.** *V primeru motnje lahko izgubite nadzor nad električnim orodjem.*

## Električna varnost

- a) **Priključni vtikač električnega orodja se mora prilegati v vtičnico. Pod nobenim pogojem ni dovoljeno spreminjati vtikača. Električnega orodja z zaščitno ozemljitvijo ni dovoljeno priključiti v adapter za vtikače.** *Nespremenjeni vtikači in prilegajoče se vtičnice zmanjšajo tveganje za električni udar.*
- b) **Izogibajte se telesnemu stiku z ozemljenimi površinami, kot so cevi, ogrevanje, pečice ali hladilniki.** *V primeru, ko je vaše telo ozemljeno, je tveganje za električni udar povečano.*
- c) **Električnega orodja ne izpostavljajte dežju ali vlagi.** *Vdor vode v električno orodje povzroči večje tveganje za električni udar.*
- d) **Električnega orodja ne smete prenašati tako, da držite za priključni kabel, prav tako ga ne smete obešati za priključni kabel ali kabla iz vtičnice izvleči za kabel.** *Priključni kabel ne sme biti v bližini virov toplote, olja, ostrih robov ali premikajočih se delov. Poškodovani ali zapleteni kabli povečajo tveganje za električni udar.*
- e) **V primeru, ko z električnim orodjem delate na prostem, uporabljajte samo podaljške, ki so primerni za uporabo na prostem.** *Uporaba takšnega podaljška zmanjša tveganje za električni udar.*
- f) **V kolikor se ni mogoče izogniti delu v vlažnem okolju, uporabite zaščitno stikalo na diferenčni tok.** *S tem boste zmanjšali tveganje električnega udara.*

## Varnost oseb

- a) **Bodite pozorni, kaj počnete, in med delom pazljivo ravnajte z električnim orodjem. Električnega orodja ne uporabljajte, kadar ste utrujeni ali pod vplivom drog, alkohola oziroma zdravil.** *Trenutek nepazljivosti med uporabo orodja lahko povzroči resne poškodbe.*
- b) **Uporabljajte osebno varovalno opremo in vedno nosite zaščitna očala.** *Uporaba osebne varovalne opreme, npr. protiprašna maska, protizdrsna varovalna obutev, zaščitna čelada ali zaščita za sluh, odvisno od vrste in uporabe električnega orodja, zmanjša tveganje za poškodbe.*
- c) **Pazite, da ne pride do nenamernega vklopa naprave. Preden električno orodje priključite na električno napajanje in/ali akumulator, ga dvigujete ali nosite, se prepričajte, da je izklopljeno.** *V primeru, da imate med nošenjem orodja prst na stikalu, ali da vklopljeno*



*orodje priključite na električno napajanje, lahko pride do nesreče.*

- d) **Preden orodje vklopite, odstranite orodje za nastavljanje ali ključ za vijake.** *Orodje ali ključ, ki se nahaja v vrtljivem delu električnega orodja, lahko povzroči poškodbe.*
- e) **Pazite, da vaše telo ne bo v nenaravnem položaju. Glejte, da boste stali na trdnih tleh in da boste vedno v ravnotežju.** *Na ta način lahko v nepričakovani situaciji električno orodje bolje nadzorujete.*
- f) **Nosite primerna oblačila. Ne nosite ohlapnih oblačil ali visečega nakita.** *Pazite, da lasje in oblačila ne bodo blizu premikajočih se delov. Ohlapna oblačila, viseči nakit ali dolgi lasje se lahko ujamejo vanje.*
- g) **V primeru, ko so nameščene naprave za odsesavanje in lovljenje prahu, jih je treba priključiti in pravilno uporabljati.** *Odsesavanje prahu lahko zmanjša nevarnosti, nastale zaradi prahu.*
- h) **Ne prepustite se občutku lažne varnosti in ne zanemarjajte varnostnih predpisov v zvezi z električnim orodjem, tudi če po večkratni uporabi orodja že obvladate delo z njim.** *Malomarno rokovanje lahko v delčku sekunde vodi do hudih poškodb.*

## Uporaba in ravnanje z električnim orodjem

- a) **Električnega orodja ne smete preobremenjevati. Zato za svoje delo uporabljajte primerno električno orodje.** *Z ustreznim orodjem boste na danem področju delali bolje in varneje.*
- b) **Orodja z okvarjenim stikalom ne uporabljajte.** *Električno orodje, ki ga ni mogoče več vklopiti ali izklopiti, je nevarno in ga je treba popraviti.*
- c) **Pred nastavljanjem naprave, menjavo vpenjalnega orodja ali preden orodje odložite, iz vtičnice izvlecite vtikač in/ali odstranite odstranljivi akumulator.** *S temi previdnostnimi ukrepi preprečite nenadzorovan vklop orodja.*
- d) **Električno orodje, ki ga ne uporabljate, shranjujte izven dosega otrok. Ne dovolite, da bi orodje uporabljale osebe, ki niso seznanjene z njegovim delovanjem ali ki niso prebrale teh navodil.** *Električno orodje je v rokah neizkušenega uporabnika nevarno.*
- e) **Vzdržujte dobro stanje električnega in vpenjalnega orodja. Preverite, ali premični deli delajo neovirano ter ali so deli zlomljeni ali poškodovani tako, da to vpliva na delovanje orodja. Poškodovane**

**dele naj popravi električnik.** *Veliko nezgod je posledica slabo vzdrževanega orodja.*

- f) **Rezalni deli naj bodo ostri in čisti.** *Dobro vzdrževani rezalni deli z ostrimi robovi se manj zatikajo in jih je lažje voditi.*
- g) **Električno orodje, vpenjalno orodje itd. uporabljajte v skladu s temi navodili.** *Pri tem upoštevajte delovne pogoje in delo, ki ga opravljate. Uporaba električnega orodja v druge namene od tistih, za katere je predvideno, lahko vodi v nevarne situacije.*
- h) **Ročaji in površine ročajev naj bodo suhi, čisti, brez olja in masti.** *Drseči ročaji in površine ročajev v nepredvidenih situacijah ne zagotavljajo varnega rokovanja in nadzora nad električnim orodjem.*

## **Uporaba in ravnanje z akumulatorskim orodjem**

- a) **Akumulatorje vedno polnite s polnilci, ki jih priporoča proizvajalec.** *V primeru polnjenja akumulatorja s polnilnikom, ki je ustrezen za drugo vrsto akumulatorjev, obstaja nevarnost požara.*
- b) **Zato v električnih orodjih uporabljajte le predvidene akumulatorje.** *Uporaba drugih akumulatorjev lahko povzroči poškodbe in nevarnost požara.*
- c) **Akumulatorjev, ki niso v uporabi, ne shranjujte v bližini sponk za papir, kovancev, ključev, žebeljev, vijakov ali drugih majhnih kovinskih predmetov, ki bi lahko povzročili premostitev kontaktov.** *Kratek stik med kontakti akumulatorja lahko povzroči opekline ali požar.*
- d) **V primeru napačne uporabe lahko iz akumulatorja izteče tekočina. Pazite, da ne pridete z njo v stik. V primeru nenamerne stika mesto izperite z vodo.** *Če tekočina pride v oči, poleg tega poiščite tudi zdravniško pomoč. Iztekajoča tekočina lahko draži kožo ali povzroči opekline.*
- e) **Ne uporabljajte poškodovanih ali spremenjenih akumulatorjev.** *Njihovo delovanje je lahko nepredvidljivo in lahko povzroči požar, eksplozijo ali nevarnost poškodb.*
- f) **V nobenem primeru akumulatorja ne izpostavljajte ognju ali previsokim temperaturam.** *Ogenj ali temperature, višje od 130 °C, lahko sprožijo eksplozijo.*
- g) **Upoštevajte vsa navodila za polnjenje in akumulatorja ali akumulatorskega orodja nikoli ne polnite pri temperaturah, ki so zunaj**

**navedenega temperaturnega območja.** V primeru takšnega polnjenja lahko pride do motenj akumulatorja in povečane nevarnosti požara.

## Servis

- a) **Električno orodje lahko popravlja samo kvalificiran strokovnjak in izključno z originalnimi nadomestnimi deli.** Tako bo zagotovljeno, da bo vaše električno orodje vedno varno.
- b) **Na poškodovanih akumulatorjih ne smete nikoli izvajati vzdrževalnih del.** Vsako vzdrževanje akumulatorjev lahko opravi izključno prodajalec ali pooblaščen servis.

## Dodatni varnostni napotki



### **Nevarnost zadužitve!**

Neustrezno ravnanje z embalažo lahko povzroči zadužitev.

- Otroci se ne smejo igrati z embalažno folijo. Med igranjem se lahko zapletejo vanjo in zadušijo.



### **Nevarnost telesnih poškodb!**

Neupoštevanje opozoril lahko povzroči telesne poškodbe.

- Izdelek hranite izven dosega otrok.
- Izdelka med uporabo ne puščajte brez nadzora.
- Nosite ustrezna zaščitna oblačila! Nosite zaščito za oči, sluh in pred prahom, da se zaščitite pred letečimi delci in odkrušenimi tujki.
- Izdelek po končanem delu izklopite.
- Nikoli ne odstranjujte prahu, koščkov ali tujkov pri delujočem motorju.

- Če izdelek zablokira, ga takoj izklopite. Blokirano orodje lahko povzroči povratni udarec.
- Izdelek med uporabo vedno držite za ročaj.
- Polirni disk se vrti zelo hitro. Med delovanjem pazite na roke in prste ter se ne dotikajte polirnega diska.
- Med delovanjem nikoli ne vtikajte prstov v prostor med polirnim diskom in glavno enoto. Nevarnost telesnih poškodb!

### **OBVESTILO!**

#### **Nevarnost materialne škode!**

Zaradi nepravilnega ravnanja se lahko izdelek poškoduje..

- Izdelek postavite na lahko dostopno, ravno, suho, toplotno odporno in dovolj stabilno delovno površino. Izdelka ne postavljajte na rob ali kot delovne površine.
- Kopičenju toplote se izognete tako, da izdelka ne postavljate neposredno ob steno ali pod viseče omare ipd. Izstopajoča para lahko poškoduje pohištvo.
- Izdelka nikoli ne postavljajte na ali v bližino vročih površin (kuhalne plošče itd.).
- Pazite, da se napajalni kabel ne dotika vročih delov.
- Izdelka nikoli ne izpostavljajte visokim temperaturam (ogrevanje itd.) ali vremenskim vplivom (dež itd.).
- V izdelek nikoli ne vlivajte tekočine.
- Izdelka nikoli ne potaplajte v vodo, da bi ga očistili, prav tako ni dovoljeno čiščenje s parnim čistilnikom, saj se izdelek lahko poškoduje.
- Izdelka nikoli ne čistite v pomivalnem stroju. S tem bi ga uničili.
- Prenehajte z uporabo izdelka, če so plastični sestavni deli izdelka razpokani, počeni ali deformirani. Poškodovane sestavne dele zamenjajte izključno z ustreznimi originalnimi nadomestnimi deli.

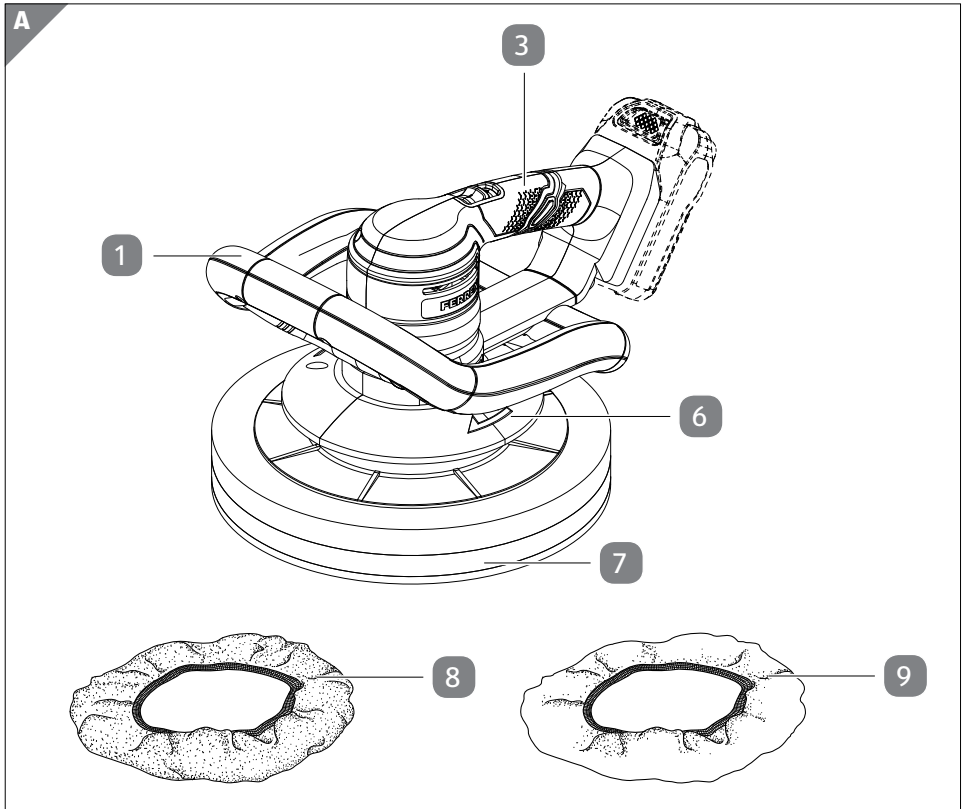
## Opis izdelka

Izdelek se uporablja za poliranje lakiranih in premazanih površin, npr. osebnih vozil ali tal.

Polirna gobica **7** na polirnem disku **6** se prekrije s polirno prevleko **8** / **9**.

Nanjo se nanese ustrezno polirno sredstvo in nato polira površino, ki se jo namerava obdelati.

Med delovanjem izdelek usmerjajte oz. držite za ročaja **1** / **3**.



## Prvi zagon

### Preverjanje izdelka in obsega dobave

#### OBVESTILO!

#### **Nevarnost materialne škode!**

Izdelek lahko hitro poškodujete, če embalažo neprevidno odprete z ostrim nožem ali drugimi koničastimi predmeti.

- Med odpiranjem bodite zelo pazljivi.

1. Vzemite izdelek iz embalaže.
2. Preverite, če je obseg dobave popoln (glejte poglavje »Obseg dobave«).
3. Preverite, ali so na izdelku ali njegovih posameznih delih vidne poškodbe. Če so prisotne poškodbe, izdelka ne uporabljajte. Obrnite se na izdajatelja garancije, ki je naveden na garancijskem listu.

#### **Osnovno čiščenje**

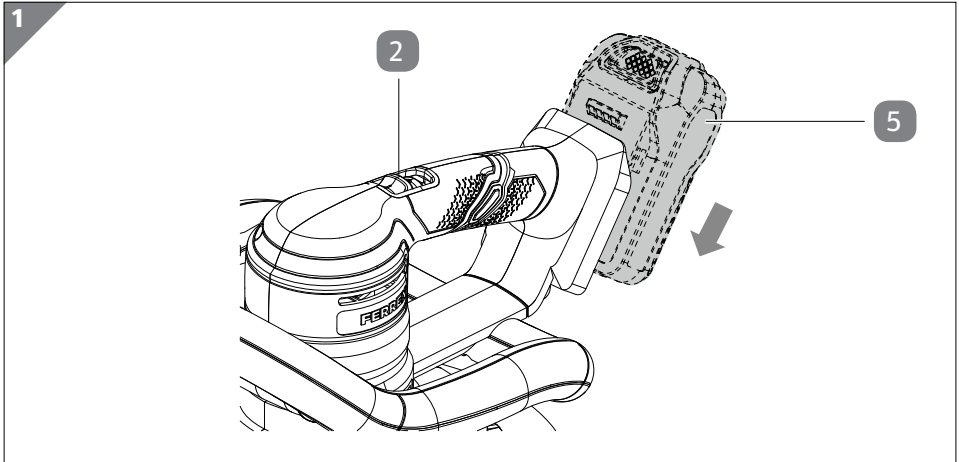
1. Odstranite embalažo in vse zaščitne folije.
2. Pred prvo uporabo očistite vse dele izdelka, kot je opisano v poglavju »Čiščenje in vzdrževanje«.

## Vstavljanje in odstranjevanje baterije

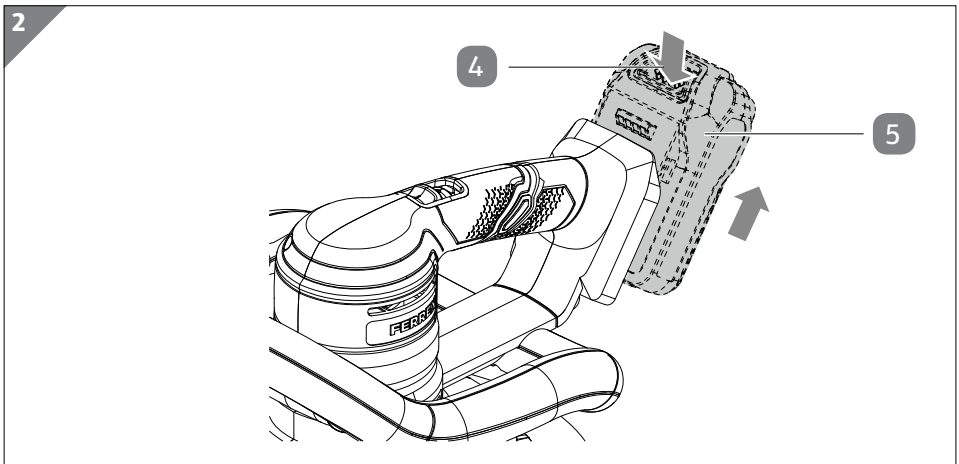


Popolnoma napolnite baterijo, preden jo vstavite v izdelek.

Baterija, ki se jo uporablja z izdelkom, je sistemska baterija in jo je treba kupiti ločeno. Pred uporabo baterije in naprave za polnjenje preberite navodila za uporabo. Baterije napolnite, kot je to opisano v ločenih navodilih za uporabo.



1. Prepričajte se, da je stikalo za vklop/izklop **2** postavljeno v položaj 0.
2. Baterijo **5** potisnite v predal za baterije, da slišno zaskoči, kot je prikazano na sliki (glejte **sl. 1**).
3. Če želite odstraniti baterijo, najprej izklopite izdelek.

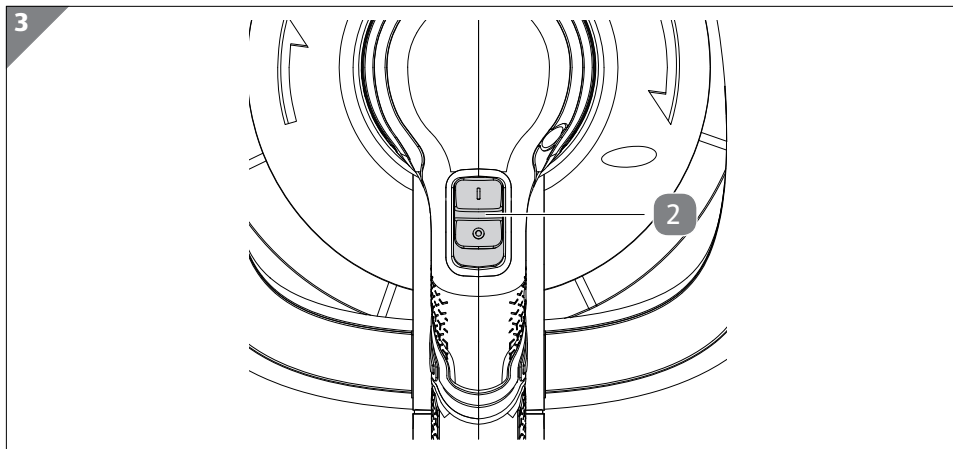


4. Da sprostite baterijo, pritisnite gumb za izmet baterije **4** (glejte **sl. 2**).
5. Baterijo **5** izvlecite iz predala za baterije, kot je prikazano na sliki.

## Upravljanje

Pred uporabo izdelka se prepričajte, da je vstavljena napolnjena baterija **5** (glejte poglavje »Vstavljanje in odstranjevanje baterije«).

### Vklop in izklop izdelka



- Če želite izdelek vklopiti, pomaknite stikalo za vklop/izklop **2** v položaj I (glejte **sl. 3**).
- Če želite izdelek izklopiti, pomaknite stikalo za vklop/izklop nazaj v položaj 0.

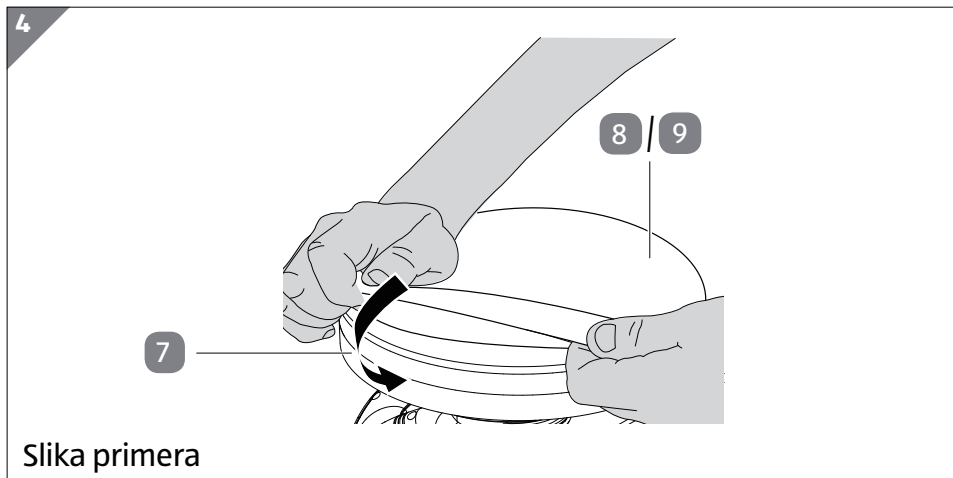
### Nameščanje polirnih prevlek



Za nanos polirnega sredstva uporabite frotirno polirno prevleko **8**.  
Za poliranje uporabite sintetično polirno prevleko **9**.

1. Prepričajte se, da je izdelek izklopljen in da je baterija **5** odstranjena (glejte poglavje »Vklop in izklop izdelka« oz. »Vstavljanje in odstranjevanje baterije«).





Slika primera

2. Želeno polirno prevleko **8** oz. **9** namestite na polirno gobico **7**. Prepričajte se, da je polirna prevleka nameščena sredinsko in da gumijasti trak čvrsto stiska polirno gobico (glejte **sl. 4**).

## Nanos polirnega sredstva

### OBVESTILO!

### Nevarnost materialne škode!

Z neustreznim ravnanjem lahko poškodujete izdelek ali površino, ki jo nameravate obdelati.

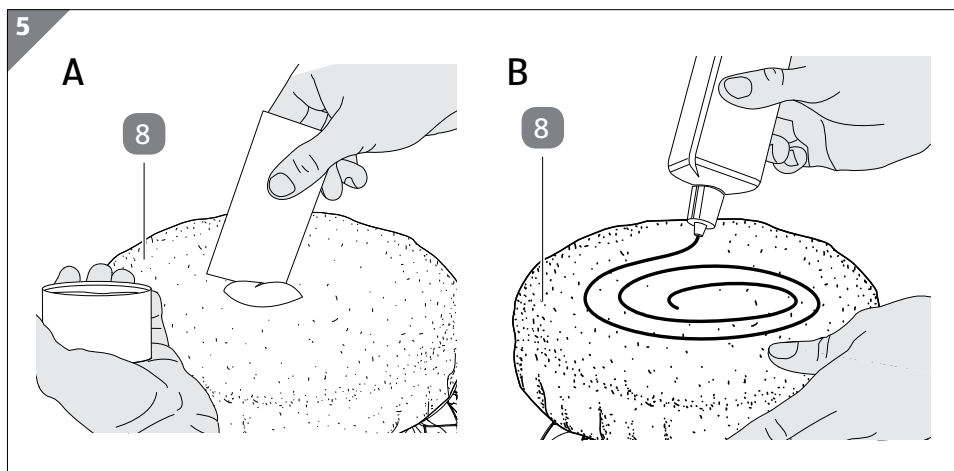
- Uporabljajte samo visokokakovostno polirno sredstvo in upoštevajte proizvajalčeva navodila za obdelavo, ki so na embalaži.
- Ne nanesite prevelike količine polirnega sredstva, saj tako otežite kasnejše odstranjevanje sloja polirnega sredstva.
- Dela izvajajte v senci in nikoli ne polirajte na toplém laku.
- Vedno se prepričajte, da so vsi nastavki za poliranje čisti.
- Pred nanosom polirnega sredstva odstranite prah in umazanijo s površine, ki jo nameravate obdelati.
- Ne pritiskajte na izdelek, ko ga uporabljate na površinah.

- Namestite frotirno polirno prevleko **8** na izdelek (glejte poglavje »Nameščanje polirnih prevlek«).



Polirno sredstvo enakomerno porazdelite po celotni površini frotirne polirne prevleke. Polirnega sredstva ne nanašajte neposredno na površino, ki jo nameravate obdelati.

Vpojnost frotirne polirne prevleke se zmanjša z večkratno uporabo. Temu primerno po potrebi nanesite manj polirnega sredstva.



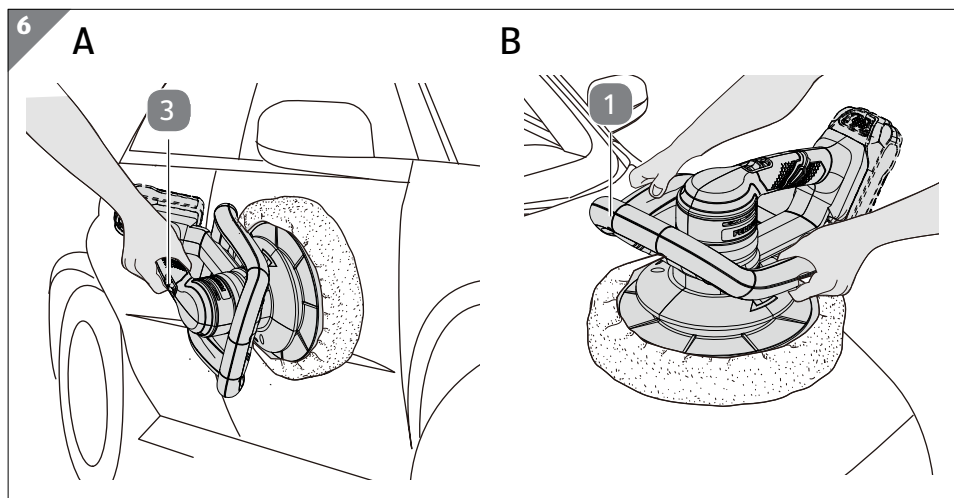
- Polirno pasto nanesite na frotirno polirno prevleko s ploskim, topim predmetom (npr. plastično lopatico). Premažite pasto in jo enakomerno porazdelite po frotirni polirni prevleki (glejte **sl. 5, korak A**).
- Tekoče polirno sredstvo nanesite tako, da ga v obliki spirale pokapljate na frotirno polirno prevleko, začeni od sredine navzven (glejte **sl. 5, korak B**).



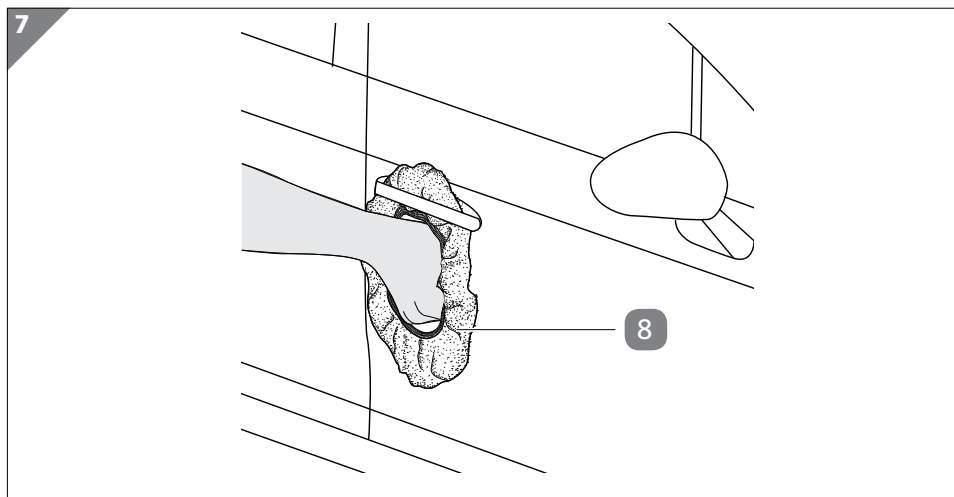
Povezane sestavne dele (npr. pokrov motorja, streho) vedno obdelajte v enem delovnem postopku. Začnite z velikimi površinami (npr. pokrov motorja, pokrov prtljažnika), nato obdelajte manjše površine (npr. vrata). Težko dostopna mesta obdelajte ročno (npr. vzvratna ogledala, kljuke).

Pazite, da naneseni sloj polirnega sredstva ni predebel. Vedno nanašajte tanke sloje, da ne otežite poliranja.

1. S površine, ki jo nameravate obdelati, temeljito očistite trdovratno umazanijo, kot so žuželke, smola, začetne sledi rje ali katran.  
Prepričajte se, da je površina suha.



2. Izdelek držite za ročaj **3** (glejte **sl. 6, korak A**) oziroma z obema rokama za dodatni ročaj **1** (glejte **sl. 6, korak B**), odvisno od položaja obdelovalne površine.
3. Izdelek postavite na površino, ki jo nameravate obdelati, in ga vklopite (glejte poglavje »Vklop in izklop izdelka«).



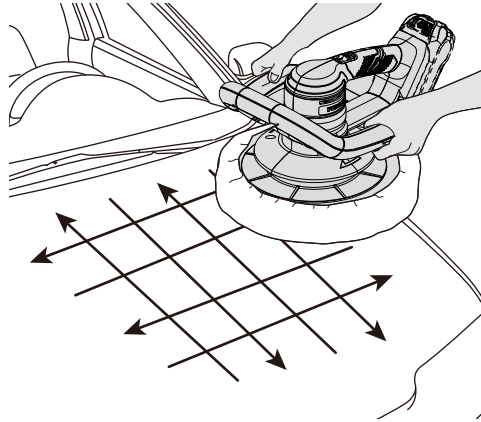
4. Polirno sredstvo enakomerno nanašajte po površini tako, da izdelek premikate s površinsko krožnimi ali navzkrižnimi gibi. Na površino ne pritiskajte premočno. Na težko dostopnih mestih (npr. pod kljuko vrat osebnega vozila) snemite frotirno polirno prevleko **8** in si jo poveznite na roko, da ročno nanesete polirno sredstvo (glejte **sl. 7**).
5. Ko ste polirno sredstvo nanesli na vse površine, izklopite izdelek. Preden izdelek dvignete s površine, počakajte, da se polirni disk popolnoma ustavi.

## Poliranje površin

Pri poliranju se predhodno naneseno polirno sredstvo znova odstrani.

1. Naneseno polirno sredstvo naj se posuši, dokler ne postane mlečno motne barve.
2. Frotirno polirno prevleko **8** snemite z izdelka in namestite sintetično polirno prevleko **9** (glejte poglavje »Nameščanje polirnih prevlek«).
3. Izdelek držite za ročaj **3** (glejte **sl. 6, korak A**) oz. z obema rokama za dodatni ročaj **1** (glejte **sl. 6, korak B**), odvisno od položaja obdelovalne površine.
4. Izdelek postavite na površino, ki jo nameravate obdelati, in ga vklopite (glejte poglavje »Vklop in izklop izdelka«).

8



5. Površine, ki jih nameravate obdelati, temeljito polirajte v enakem vrstnem redu, kot ste nanje prej nanесли polirno sredstvo, vse dokler sloj polirnega sredstva ni popolnoma odstranjen. Ob tem izdelek premikajte po površinah s površinsko krožnimi ali navzkrižnimi gibi (glejte **sl. 8**). Na površino ne pritiskajte premočno. Težko dostopna mesta (npr. vzvratna ogledala, kljuke vrat osebnih vozil) obdelajte ročno, kot je opisano v poglavju »Nanos polirnega sredstva«.
6. Redno odstranjujte polirni prah s sintetične polirne prevleke. Za to je treba zaustaviti postopek poliranja, izklopiti izdelek in odstraniti sintetično polirno prevleko.  
Temeljito iztepite sintetično polirno prevleko, da odstranite polirni prah. Nato jo znova namestite na izdelek (glejte poglavje »Nameščanje polirnih prevlek«) in nadaljujte s poliranjem.
7. Glede na stanje površine po potrebi opravite dodatno poliranje, tako da ponovite zgornje korake.
8. Odvečno polirno sredstvo odstranite s krpo iz mikrovlagen.

## Motnje in odpravljanje motenj

Težava	Možen vzrok	Rešitev
Izdelek ne deluje.	Izdelek ni vklopljen.	Vklopite izdelek prek stikala za vklop/izklop <b>2</b> (glejte poglavje »Vklop in izklop izdelka«).
	Baterija <b>5</b> ni vstavljena.	Vstavite baterijo (glejte poglavje »Vstavljanje in odstranjevanje baterije«).
	Baterija ni dovolj napolnjena.	Popolnoma napolnite baterijo.
	Izdelek ima tehnično okvaro.	Obrnite se na servisno službo.

## Čiščenje in vzdrževanje

### OBVESTILO!

### Nevarnost kratkega stika!

Voda ali druge tekočine, ki prodrejo v ohišje, lahko povzročijo kratek stik.

- Izdelka nikoli ne potaplajte v vodo ali druge tekočine.
- Pazite, da v ohišje ne prodre voda ali druge tekočine.

### OBVESTILO!

### Nevarnost materialne škode!

Zaradi nepravilnega ravnanja se lahko izdelek poškoduje.

- Ne uporabljajte agresivnih čistil, ščetk s kovinskimi ali najlonskimi ščetinami ter ostrih ali kovinskih predmetov za čiščenje, kot so noži, trde lopatke in podobnih. Ti lahko poškodujejo površine.
- Izdelka nikoli ne čistite v pomivalnem stroju. S tem bi ga uničili.

## Čiščenje

- Pred čiščenjem vedno odstranite baterijo **5**.
- Izdelek po vsaki uporabi obrišite s suho krpo.
- Za trdovratnejšo umazanijo uporabite mehko, rahlo navlaženo krpo in po potrebi malo blagega čistila.
- Nato pustite, da se vsi deli popolnoma posušijo.
- Po vsaki uporabi očistite frotirno polirno prevleko **8** in sintetično polirno prevleko **9**, da se polirno sredstvo ne zasuši. Prevleke takoj po uporabi odložite v vedro s toplo vodo in jih temeljito operite. Nato naj se popolnoma posušijo.

## Vzdrževanje in nega

- Frotirne polirne prevleke **8** in sintetične polirne prevleke **9** redno nadomeščajte z novimi.
- Redno preverjajte prezračevalne reže in poskrbite, da so proste in čiste.

## Shranjevanje

Pred shranjevanjem morajo vsi deli biti popolnoma suhi.

- Izdelek ves čas hranite v suhem prostoru.
- Zaščitite ga pred neposrednim vplivom sončnih žarkov.
- Shranjujte ga nedosegljivega otrokom, varno zaprtega in pri temperaturi shranjevanja med 5 °C in 20 °C (sobna temperatura).

## Tehnični podatki

Model:	CBP18WF.9
Nazivna napetost:	20 V MAX
Teža:	ca. 1.9 kg
Premer polirne gobice:	254 mm
Raven zvočnega tlaka:	$L_{PA}$ : 69 dB(A) K: 3 dB(A)
Raven zvočne moči:	$L_{WA}$ : 80 dB(A) K: 3 dB(A) $a_n$ = 1,77 m/s <sup>2</sup> (Ročaj)
Vibracije dlani in rok:	$a_n$ = 2,93 m/s <sup>2</sup> (Dodatni ročaj) K: 1,5 m/s <sup>2</sup>
Številka izdelka:	825603

Izmerjene vrednosti, določene v skladu z EN 62841-2-4 in EN 62841-1

## Podatki o bateriji in polnilniku

Napravo uporabljajte samo v povezavi z baterijami in polnilniki Activ Energy®, skladno z naslednjimi tehničnimi specifikacijami: Primerno za Activ Energy®

Vrsta baterije:	Največ 20 V $\equiv$ / 2.0 Ah / 36 Wh / Li-ion
Modeli:	AEB 20-2.0I / AEB 20-2.0N / XYZ561 / XYZ561a
Čas polnjenja:	Največ 20 V $\equiv$ / 2,0 Ah / 36 Wh = približno 45 min.
Vrsta baterije:	Največ 20 V $\equiv$ (x2) / 2.5 Ah / 90 Wh / al litio
Modelis:	AEB 2040-2.5I / AEB 2040-2.5N / XYZ562 / XYZ562a
Čas polnjenja:	Največ 20 V $\equiv$ (x2) / 2,5 Ah / 90 Wh = približno 95 min.
Vrsta baterije:	21 V $\equiv$ / 4 A
Modeli:	AEC20-4.0Ia / AEC 20-4.0Na / XYZ563 / XYZ563a

Prosimo, upoštevajte tehnične podatke v zvezi z baterijo in polnilnikom.



# Informacije o hrupu/vibracijah



## Nevarnost za zdravje!

Delo brez zaščite za sluh ali zaščitnih oblačil lahko škoduje zdravju.

- Med delom nosite zaščito za sluh in ustrezna zaščitna oblačila.
- Hrupna dela opravljajte v zanje dovoljenih in določenih časih.
- Po potrebi upoštevajte čase prepovedi dela s hrupnimi stroji in trajanje del omejite na najmanjšo možno mero.

Dejanska emisijska vrednost vibracij med uporabo stroja lahko odstopa od vrednosti v navodilih za uporabo ali vrednosti, ki jih je navedel proizvajalec. To lahko povzročijo naslednji dejavniki, ki jih je treba upoštevati pred vsako oz. med uporabo:

- Se izdelek uporablja pravilno?
- Je vrsta obdelovanega materiala ustrezna?
- Je izdelek v dobrem in uporabnem stanju?
- So ročaji in morebitni dodatni vibracijski ročaji nameščeni ter trdno pritrjeni na ohišje stroja?

Neustrezna uporaba izdelka lahko povzroči bolezni, ki so povezane z vibracijami.

## POZOR!

Glede na vrsto oz. pogoje uporabe je treba za zaščito uporabnika upoštevati naslednje varnostne ukrepe:

- Če med uporabo stroja v vaših rokah občutite nelagodje ali spremembo barve kože, takoj prenehajte z delom. Načrtujte ustrezno število počitkov. Nezaдостno število počitkov lahko povzroči sindrom vibracij dlani in rok.
- Poskusite se čim bolj izogniti vibracijam. Stopnjo obremenitve ocenite glede na delo oziroma uporabo stroja in v skladu s tem načrtujte ustrezne počitke. Na ta način je mogoče bistveno zmanjšati stopnjo obremenitve med celotnim delovnim časom.
- Uporabljajte samo brezhiben pribor.
- Pri uporabi izdelka uporabljajte rokavice, ki blažijo vibracije.
- Izdelek negujte in vzdržujte v skladu s temi navodili za uporabo.
- Če izdelek pogosto uporabljate, se obrnite na vašega prodajalca in si po potrebi priskrbite protivibracijski pribor (ročaje).
- Izdelka ne uporabljajte pri temperaturah pod 10 °C.
- Izdelajte načrt dela, s katerim lahko omejite obremenitev z vibracijami.

## Način odstranjevanja

### Ravnanje z embalažo



Embalažo odstranite glede na vrsto. Karton in škatle reciklirajte kot odpadni papir in folijo.

### Odstranjevanje izdelka

(Veljavno v Evropski uniji in drugih evropskih državah s sistemi za ločeno zbiranje dragocenih materialov)



#### **Stare naprave ne sodijo med gospodinjske odpadke!**

Ko izdelka ni več mogoče uporabljati, je potrošnik **zakonsko zavezan, da odpadne naprave odloži ločeno od gospodinjskih odpadkov**, npr. na zbirnem mestu občine/dela mesta, kjer stanuje. Na ta način bo zagotovljeno, da bodo odpadne naprave strokovno reciklirane in bodo preprečeni negativni vplivi na okolje. Zato so električne naprave označene s tukaj prikazanim simbolom.

# Izjava ES o skladnosti

Spodaj podpisani  
Positec Nemcija GmbH  
Green Road 10, 50825 Köln, Nemcija

Izjavljamo, da naš izdelek  
Opis **BATERIJSKI POLIRNIK LI-ION 20 V**  
Tip **CBP18WF.9 (CBP-oznaka stroja, zastopnik polirnega stroja)**  
Funkcija **Poliranje**

Ustreza določilom naslednjih direktiv:  
**2006/42/EC, 2014/30/EU, 2011/65/EU&(EU)2015/863**

Vrednosti so v skladu s standardi:  
**EN 62841-1: 2015+A11:2022**  
**EN 62841-2-4: 2014**  
**EN IEC 55014-1:2021**  
**EN IEC 55014-2:2021**

Oseba, pooblaščenca za pripravo tehnične dokumentacije,  
**Ime: Marcel Filz**  
**Podjetje: Positec Nemcija GmbH**  
**Green Road 10, 50825 Köln, Nemcija**

Datum izjave: 2023/01/11  
Ime: Mirko Obradovic  
Položaj: Razvojni upravnik podjetja

## Hitro in preprosto do cilja s kodami QR

Ne glede na to, ali potrebujete informacije o izdelkih, nadomestne dele, dodatno opremo, podatke o garancijah izdelovalcev ali servisirih ali si želite udobno ogledati videoposnetek z navodili – s kodami QR boste zlahka na cilju.

### Kaj so kode QR?

Kode QR (QR = Quick Response oziroma hiter odziv) so grafične kode, ki jih je mogoče prebrati s kamero pametnega telefona in na primer vsebujejo povezavo do spletne strani ali kontaktne podatke.

**Prednost za vas:** Ni več nadležnega prepisovanja spletnih naslovov ali kontaktnih podatkov!

### Postopek:

Za optično branje kode QR potrebujete le pametni telefon, nameščen program (bralnik) za branje kod QR ter povezavo z internetom. Bralniki kod QR so praviloma na voljo za brezplačen prenos iz spletne trgovine s programi (aplikacijami) vašega pametnega telefona.\*

### Preizkusite zdaj

S pametnim telefonom preprosto optično preberite naslednjo kodo QR in izvedite več o Hoferjevem izdelku, ki ste ga kupili\*.

### Hoferjev storitveni portal

Vse zgoraj navedene informacije so na voljo tudi na Hoferjevem storitvenem portalu na spletnem naslovu [www.hofer-servis.si](http://www.hofer-servis.si).



\*Pri uporabi bralnika kod QR lahko nastanejo stroški povezave z internetom, kar je odvisno od vrste vaše naročnine.









**DISTRIBUTER:**

POSITEC GERMANY GMBH  
GRÜNER WEG 10  
50825 KÖLN  
GERMANY

**POPRODAJNA PODPORA**

825603

Prosimo, oglasite se v vam najbližji  
HOFERjevi poslovalnici.

IZDELEK:  
CBP18WF.9

09/2023

**3**

**LETA  
GARANCIJE**