

FERREX**GARANTIEKARTE**

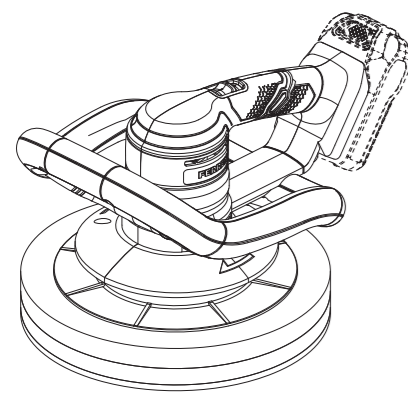
CARTE DE GARANTIE • SCHEDA DI GARANZIA

CH

**20 V LI-ION AKKU-POLIERMASCHINE
POLISSEUSE SANS FIL LI-ION 20 V
LUCIDATRICE A BATTERIA AGLI IONI DI LITIO 20V**

Bevor Sie Ihr Gerät einsenden wenden Sie sich telefonisch oder per Mail an den **KUNDENDIENST**. So können wir Ihnen bei eventuellen Bedienungsfehlern helfen. / Avant de renvoyer l'appareil, veuillez vous adresser à notre **SERVICE APRÈS-VENTE** par téléphone ou par e-mail. Ainsi, nous pouvons vous assister en cas d'éventuelles erreurs d'utilisation. / Prima di spedire il suo prodotto la invitiamo a contattare la nostra **ASSISTENZA POST-VENDITA** telefonicamente oppure per e-mail. In questo modo possiamo aiutarla in caso di eventuali errori nell'utilizzo del prodotto.

09/2023



MODELL/MODÈLE/MODELLO: CBP18WF.9

KUNDENDIENST
SERVICE APRÈS-VENTE • ASSISTENZA POST-VENDITA
☎ 01800005585
✉ bdo.support@positecgermany.com

ART.-NR. / N° RÉF. / COD. ART.

825603

SERVICESTELLE
SERVICE APRÈS-VENTE • SERVIZIO RIPARAZIONI

Positec Germany GmbH
Grüner Weg 10
50825 Köln
Germany"

Beschreibung der Störung / description du dysfonctionnement / descrizione della problematica:

Ihre Informationen / vos coordonnées / i suoi dati:

Name / nom / nome: _____

Adresse / adresse / indirizzo: _____

E-Mail: _____ ☎

CH

Garantiebedingungen

Sehr geehrter Kunde

Die **ALDI SUISSE Garantie** bietet Ihnen weitreichende Vorteile gegenüber der gesetzlichen Gewährleistungspflicht:

Garantiezeit: 3 Jahre ab Zeitpunkt der Übernahme
Garantieleistung: Kostenfreie Reparatur bzw. Austausch oder Geldrückgabe
Keine Transportkosten
Hotline: 00800 78772368 Kostenfreie Hotline
Erreichbarkeit: Montag bis Freitag von 8.00 bis 20.00 Uhr

Bitte beachten Sie, dass die Art der Garantieleistung im Einzelfall von **ALDI SUISSE** bestimmt wird.

Um die Garantie in Anspruch zu nehmen:

- Halten Sie bitte die vollständig ausgefüllte Garantiekarte und den Kassenbon bzw. die Rechnung bereit.
- Kontaktieren Sie unseren **KUNDENDIENST** telefonisch.

Die Garantie gilt nicht:

- bei Schäden durch Elementarereignisse. (z.B. Blitz, Wasser, Feuer, Frost, etc.), Unfall, Transport, ausgelaufene Batterien oder unsachgemässe Benutzung
- bei Beschädigung oder Veränderung durch den Käufer/Dritte
- bei Missachtung der Sicherheits- und Wartungsvorschriften, Bedienungsfehlern
- bei Verkalkung, Datenverlust, Schadprogrammen, Einbrennschäden
- auf die normale Abnutzung von Verschleissteilen (z.B. Akkukapazität)

Nach Ablauf der Garantiezeit haben Sie weiterhin die Möglichkeit an der **SERVICESTELLE** Reparaturen kostenpflichtig durchführen zu lassen. Falls die Reparatur oder der Kostenvoranschlag für Sie nicht kostenfrei sind, werden Sie vorher verständigt.

Die gesetzliche Gewährleistungspflicht des Übergebers wird durch diese Garantie nicht eingeschränkt. Die Garantiezeit kann nur verlängert werden, wenn dies eine gesetzliche Norm vorsieht. In den Ländern, in denen eine (zwingende) Garantie und/oder eine Ersatzteillagerhaltung und/oder eine Schadenersatzregelung gesetzlich vorgeschrieben sind, gelten die gesetzlich vorgeschriebenen Mindestbedingungen. Das Serviceunternehmen und der Verkäufer übernehmen bei Reparaturannahme keine Haftung für eventuell auf dem Produkt vom Kunden gespeicherte Daten oder Einstellungen.

CH

Conditions de garantie

Cher client,

La **garantie de d'ALDI SUISSE** vous offre grand nombre d'avantages par rapport aux obligations de garantie légales:

Période de garantie: 3 ans à partir de la réception de la marchandise
Garantie: réparation ou remboursement en espèces
pas de coûts de transport
Hotline: 043 50 80 163 Hotline gratuite
Disponibilité: Lun. à ven. 08h00–20h00

Veuillez noter que le type de garantie est déterminé au cas par cas par **ALDI SUISSE**.

Afin de bénéficier de la présente garantie:

- Veuillez avoir la carte de garantie dûment remplie et le bon de caisse ou la facture sous la main.
- Contactez notre **SERVICE APRÈS-VENTE** par téléphone.

La garantie ne s'applique pas:

- aux dommages causés par un phénomène naturel (p. ex. foudre, inondation, incendie, gel, etc.), par un accident, par le transport, par les piles qui ont fui ou par une utilisation non conforme
- aux dommages causés ou aux modifications effectuées par le client/par des tiers
- dans le cas d'un non-respect des recommandations de sécurité et d'entretien ou d'une erreur de manipulation
- à l'entartrement, à la perte de données, aux programmes malveillants et aux brûlures d'écran
- aux pièces d'usure dans le cadre d'une utilisation normale (p. ex. capacité de charge de la batterie)

À expiration de la période de garantie vous avez toujours la possibilité de faire réaliser vos réparations auprès du **SERVICE APRÈS-VENTE** en payant. Si la réparation ou le devis ne sont pas gratuits dans votre cas, vous en serez alors informé.

L'obligation de garantie légale du fournisseur n'est pas limitée par la présente garantie. La durée de validité de la garantie ne peut être prolongée que si cette prolongation est prévue par une disposition légale. Dans les pays où la législation en vigueur prévoit une garantie (obligatoire) et/ou une obligation de tenue de stock de pièces détachées et/ou une réglementation des dédommagements, ce sont les obligations minimum prévues par la loi qui seront prises en considération. L'entreprise de service après-vente et le vendeur déclinent toute responsabilité relative aux données contenues et aux réglages effectués par le déposant sur le produit lors de l'envoi en réparation.

CH

Condizioni di garanzia

Gentile cliente

La **garanzia ALDI SUISSE** le offre vantaggi ben superiori rispetto a quanto previsto dall'obbligo di garanzia legale:

Durata della garanzia: 3 anni a partire dal momento di ricezione della merce
Garanzia: riparazioni gratuite/sostituzione dell'articolo oppure rimborso.
Nessun costo di trasporto
Hotline: 043 50 80 163 Hotline di assistenza gratuita
Reperibilità: Lun.–ven. dalle ore 08.00 alle ore 20.00

La preghiamo di tenere presente che il tipo di garanzia viene definito caso per caso da **ALDI SUISSE**.

Per attivare la garanzia la preghiamo di:

- tenere a portata di mano la scheda di garanzia compilata e lo scontrino o la fattura
- contattare la nostra **ASSISTENZA POST-VENDITA** telefonicamente.

La garanzia non si estende a danni causati da:

- eventi naturali (p. es. fulmini, acqua, fuoco, gelo ecc.), incidenti, trasporto, batterie che perdono liquido oppure utilizzo improprio
- danni o modifiche da parte dell'acquirente/di terzi
- inadempienza delle misure di sicurezza e di manutenzione, errori d'uso
- calcificazione, perdita di dati, programmi dannosi, bruciature dello schermo
- normale usura delle parti ad essa soggette (p. es. la capacità della batteria)

Una volta scaduto il periodo di garanzia, è ancora possibile far eseguire a pagamento le riparazioni presso il **SERVIZIO RIPARAZIONI**. Se la riparazione o il preventivo non sono gratuiti per lei, verrà informato in anticipo.

L'obbligo di garanzia obbligatorio per legge da parte del venditore non viene limitato dalla presente garanzia. Il periodo di garanzia può essere prolungato solo se previsto dalle norme legislative. Nei Paesi in cui sono previste dalla legge una garanzia (obbligatoria) e/o la conservazione delle parti di ricambio e/o un regolamento per il risarcimento valgono le condizioni minime previste dalla legge. Il venditore e l'azienda di servizio non si assumono la responsabilità per i dati o le impostazioni eventualmente salvati da parte del cliente sul prodotto.