



Bedienungsanleitung
Navodila za uporabo

FERREX®

20 V LI-ION AKKU

LED ARBEITSSTRAHLER

**20 V LITIJ-IONSKI BATERIJSKI LED DELOVNI
REFLEKTOR**



Deutsch06
Slovensko..21



Mit QR-Codes schnell und einfach ans Ziel

Egal, ob Sie **Produktinformationen**, **Ersatzteile** oder **Zubehör** benötigen, Angaben über **Herstellergarantien** oder **Servicestellen** suchen oder sich bequem eine **Video-Anleitung** anschauen möchten, mit unseren QR-Codes gelangen Sie kinderleicht ans Ziel.

Was sind QR-Codes?

QR-Codes (QR = Quick Response) sind grafische Codes, die mithilfe einer Smartphone-Kamera gelesen werden und beispielsweise einen Link zu einer Internetseite oder Kontaktdaten enthalten.

Ihr Vorteil: Kein lästiges Eintippen von Internet-Adressen oder Kontaktdaten!

Und so geht's

Zum Scannen des QR-Codes benötigen Sie lediglich ein Smartphone, einen installierten QR-Code-Reader sowie eine Internet-Verbindung. Einen QR-Code-Reader finden Sie in der Regel kostenlos im App Store Ihres Smartphones.

Jetzt ausprobieren

Scannen Sie einfach mit Ihrem Smartphone den folgenden QR-Code und erfahren Sie mehr über Ihr neu erworbenes Hofer-Produkt.

Ihr Hofer-Serviceportal

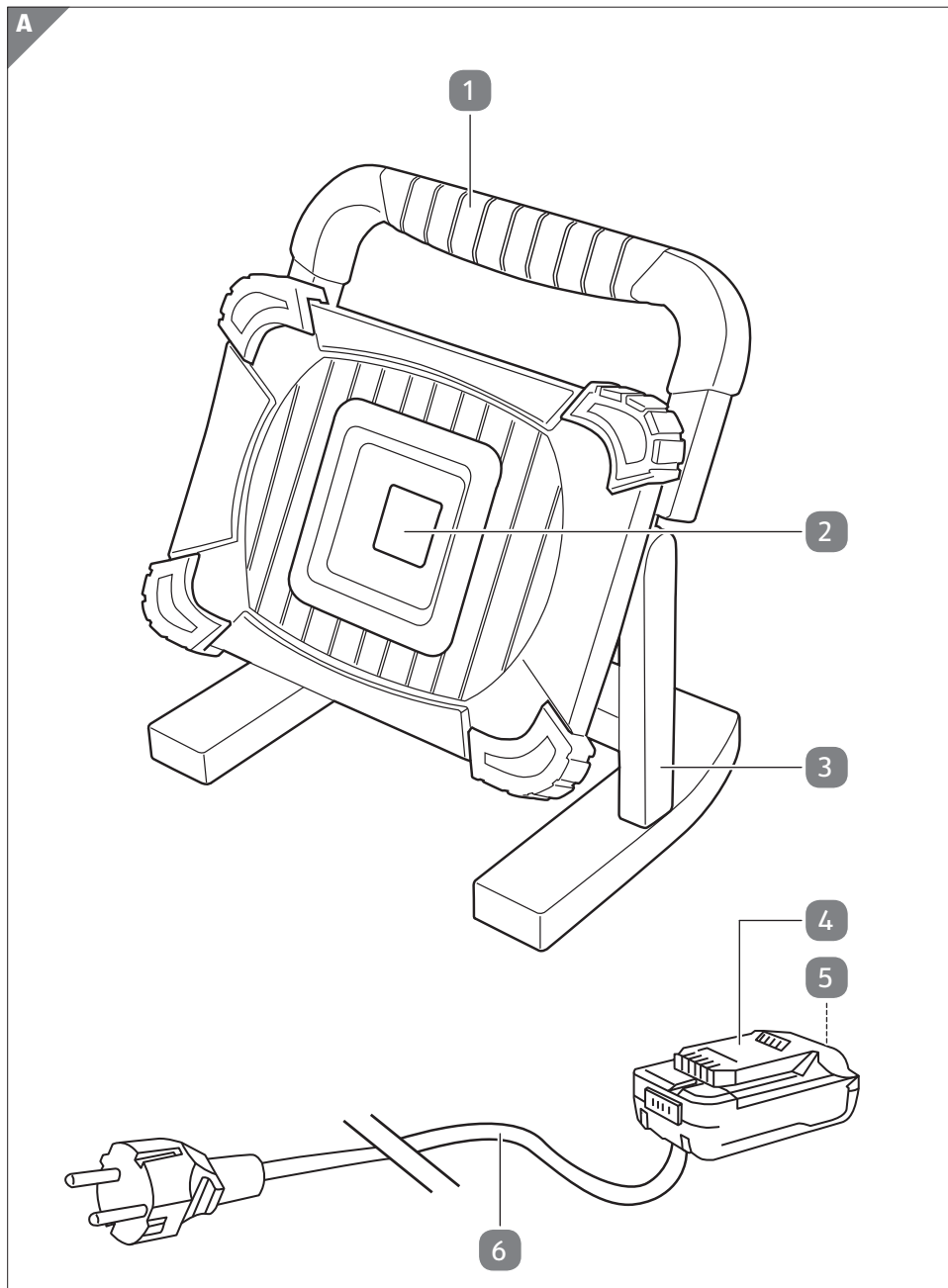
Alle oben genannten Informationen erhalten Sie auch im Internet über das Hofer-Serviceportal unter www.hofer-service.at.

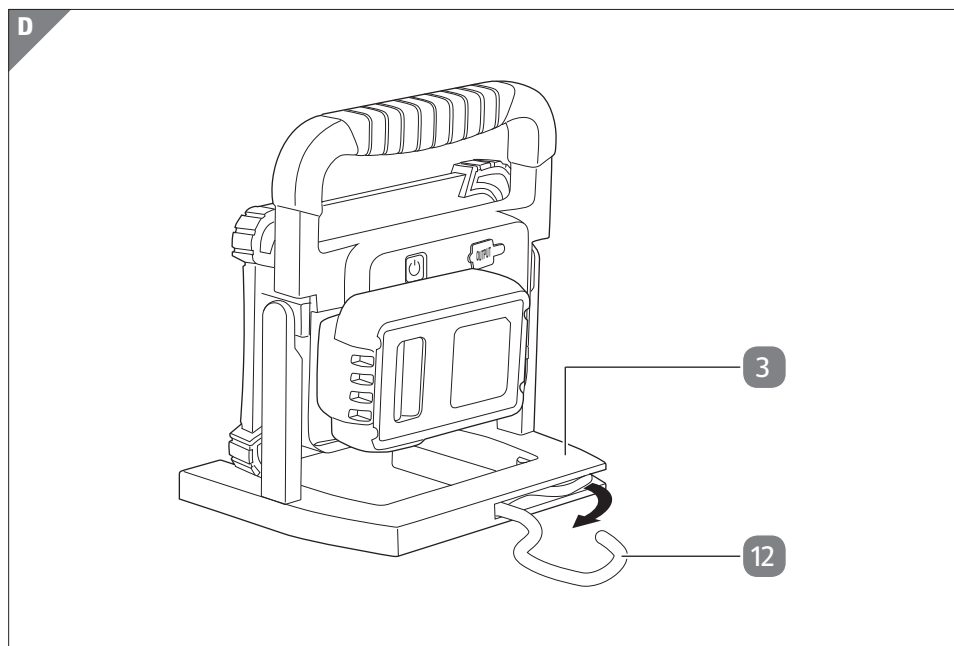
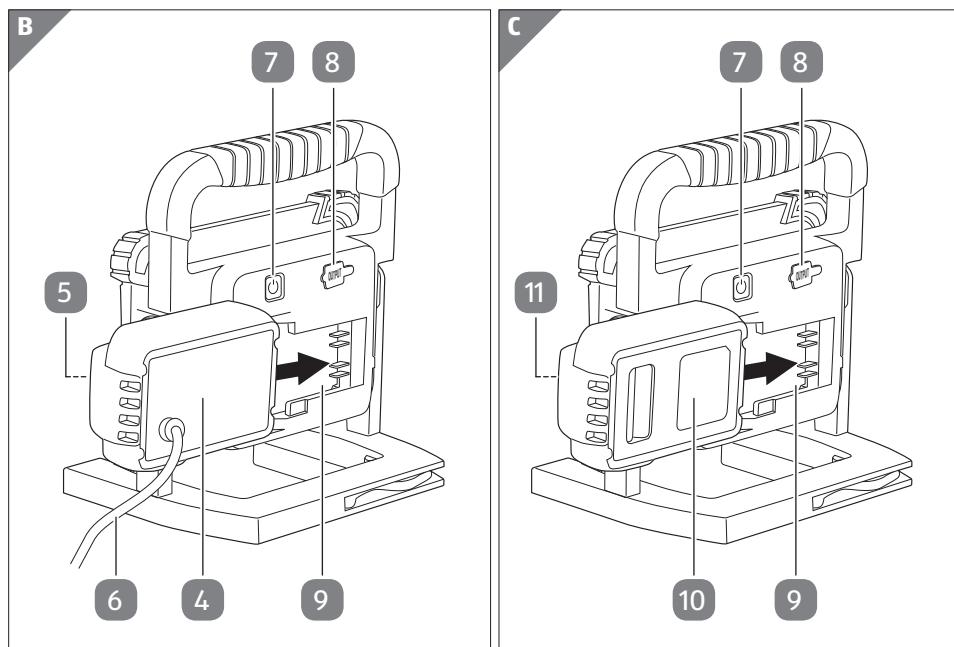


Inhaltsverzeichnis

Lieferumfang	4
Komponenten	6
Allgemeines	7
Bedienungsanleitung lesen und aufbewahren	7
Bestimmungsgemäßer Gebrauch	7
Zeichenerklärung.....	8
Sicherheit	9
Hinweiserklärung.....	9
Allgemeine Sicherheitshinweise	9
Erstinbetriebnahme	13
Produkt und Lieferumfang prüfen	13
Bedienung	14
Energieversorgung herstellen	14
Produkt aufstellen/aufhängen und ausrichten.....	16
Produkt ein- und ausschalten.....	16
Produkt als Powerbank verwenden	16
Fehlersuche	17
Reinigung und Pflege	17
Aufbewahrung	18
Technische Daten	18
Angaben zum Produkt	18
Angaben zu Akku und Ladegerät.....	19
Konformitätserklärung	19
Entsorgung	20
Verpackung entsorgen.....	20
Produkt entsorgen.....	20

Lieferumfang/A csomag tartalma/Vsebina kompleta





Komponenten

- 1 Tragegriff
- 2 LED-Panel (mit Schutzglas)
- 3 Standfuß
- 4 Netzadapter
- 5 Entriegelungstaste (Netzadapter)
- 6 Netzkabel (mit Netzstecker)
- 7 Ein-/Ausschalter
- 8 USB-Ausgang (mit Abdeckung)
- 9 Aufnahme (Netzadapter / Akku)
- 10 Akku (nicht im Lieferumfang enthalten)
- 11 Entriegelungstaste (Akku)
- 12 Aufhänge-Haken

Allgemeines

Bedienungsanleitung lesen und aufbewahren



Diese Bedienungsanleitung gehört zu diesem 20 V Li-Ion Akku LED Arbeitsstrahler (im Folgenden nur „Produkt“ genannt). Sie enthält wichtige Informationen zur Inbetriebnahme und Handhabung.

Lesen Sie die Bedienungsanleitung, insbesondere die Sicherheitshinweise, sorgfältig durch, bevor Sie das Produkt einsetzen. Die Nichtbeachtung dieser Bedienungsanleitung kann zu schweren Verletzungen oder zu Schäden am Produkt führen.

Die Bedienungsanleitung basiert auf den in der Europäischen Union gültigen Normen und Regeln. Beachten Sie im Ausland auch landesspezifische Richtlinien und Gesetze.

Bewahren Sie die Bedienungsanleitung für die weitere Nutzung auf. Wenn Sie das Produkt an Dritte weitergeben, geben Sie unbedingt diese Bedienungsanleitung mit.

Sie haben die Möglichkeit, die vorliegende Bedienungsanleitung im PDF-Format anzufordern. Wenden Sie sich dafür per Email an info@northpoint.de.

Bestimmungsgemäßer Gebrauch

Das Produkt ist ausschließlich zur Beleuchtung des Arbeitsbereiches im Innenraum konzipiert. Mithilfe der Powerbank-Funktion können Sie darüber hinaus externe Geräte via USB-Kabel an das Produkt anschließen und laden. Das Produkt kann für den Gebrauch aufgestellt oder aufgehängt werden. Es ist dagegen nicht für die Verwendung als handgehaltene Leuchte konzipiert. Das Produkt ist ausschließlich für den Privatgebrauch bestimmt und nicht für den gewerblichen Bereich geeignet.

Zur Energieversorgung kann das Produkt entweder mithilfe des im Lieferumfang enthaltenen Netzadapters an ein Stromnetz angeschlossen oder mit einem Akku betrieben werden. Beachten Sie dazu, dass im Lieferumfang weder Akku noch Ladegerät enthalten sind, diese müssen separat erworben werden: Das Produkt kann mit dem 20 V Akku oder mit dem 20/40 V Akku der Marke Activ Energy® betrieben werden. Verwenden Sie das Produkt ausschließlich mit den im Kapitel „Technische Daten“ genannten Akkus, betreiben Sie es nicht mit Akkus anderer Hersteller.

Verwenden Sie das Produkt nur wie in dieser Bedienungsanleitung beschrieben. Jede andere Verwendung gilt als nicht bestimmungsgemäß und kann zu Sachschäden oder sogar zu Personenschäden führen. Das Produkt ist kein Kinderspielzeug.

Der Hersteller oder Händler übernimmt keine Haftung für Schäden, die durch nicht bestimmungsgemäßen oder falschen Gebrauch entstanden sind.

Zeichenerklärung

Die folgenden Symbole werden in dieser Bedienungsanleitung, auf dem Produkt oder auf der Verpackung verwendet.



Dieses Symbol gibt Ihnen nützliche Zusatzinformationen zur Handhabung oder zum Betrieb.



Konformitätserklärung (siehe Kapitel „Konformitätserklärung“): Mit diesem Symbol gekennzeichnete Produkte erfüllen alle anzuwendenden Gemeinschaftsvorschriften des Europäischen Wirtschaftsraums.



Dieses Symbol kennzeichnet den Netzadapter als Gerät der Schutzklasse II.



Dieses Symbol kennzeichnet das Produkt als Gerät der Schutzklasse III. Dies bedeutet, dass das Produkt (der Strahler) mit Kleinspannung arbeitet und mit einer Schutzkleinspannung (SELV) betrieben wird.

IP20

Das Produkt und der Netzadapter entsprechen der Schutzart IP20.



Mit diesem Symbol gekennzeichnete Produkte dürfen nur im Innenbereich, in trockenen und geschlossenen Räumen betrieben werden.



Mit diesem Symbol gekennzeichnete Produkte sind mit einem Sicherheitstransformator versehen.



Unabhängiges Betriebsgerät



Symbol für Gleichstrom.



Das Produkt verfügt über eine integrierte Dimmfunktion.

Das Produkt ist nicht geeignet für den Anschluss an externe Dimmer und elektronische Schalter.



Das Produkt verfügt über eine USB-Powerbank-Funktion



Li-Ionen Technologie



Farbwiedergabeindex

Sicherheit

Hinweiserklärung

Die folgenden Symbole und Signalwörter werden in dieser Bedienungsanleitung verwendet.



Dieses Signalsymbol/-wort bezeichnet eine Gefährdung mit einem mittleren Risikograd, die, wenn sie nicht vermieden wird, den Tod oder eine schwere Verletzung zur Folge haben kann.



Dieses Signalsymbol/-wort bezeichnet eine Gefährdung mit einem niedrigen Risikograd, die, wenn sie nicht vermieden wird, eine geringfügige oder mäßige Verletzung zur Folge haben kann.



Dieses Signalwort warnt vor möglichen Sachschäden.

Allgemeine Sicherheitshinweise



Stromschlaggefahr!

Fehlerhafte Elektroinstallation oder zu hohe Netzspannung können zu elektrischem Stromschlag führen.

- Schließen Sie das Produkt nur an, wenn die Netzspannung der Steckdose mit der Angabe auf dem Typenschild übereinstimmt.
- Schließen Sie das Produkt nur an eine gut zugängliche Steckdose an, damit Sie das Produkt bei einem Störfall schnell vom Stromnetz trennen können.
- Betreiben Sie das Produkt nicht, wenn es sichtbare Schäden aufweist oder das Netzkabel bzw. der Netzstecker defekt ist.
- Wenn das Netzkabel des Produkts beschädigt ist, muss es durch den Hersteller oder seinen Kundendienst oder eine ähnlich qualifizierte Person ersetzt werden, um Gefährdungen zu vermeiden.

- Öffnen Sie das Gehäuse nicht, sondern überlassen Sie die Reparatur Fachkräften. Wenden Sie sich dazu an eine Fachwerkstatt. Bei eigenständig durchgeführten Reparaturen, unsachgemäßem Anschluss oder falscher Bedienung sind Haftungs- und Garantieansprüche ausgeschlossen.
- Bei Reparaturen dürfen nur Teile verwendet werden, die den ursprünglichen Gerätedaten entsprechen. In diesem Produkt befinden sich elektrische und mechanische Teile, die zum Schutz gegen Gefahrenquellen unerlässlich sind.
- Das Leuchtmittel (SMD Chips, fest verbaut) darf nur vom Hersteller oder seinem Kundendienst oder einer ähnlichen qualifizierten Person ersetzt werden.
- Betreiben Sie das Produkt nicht mit einer externen Zeitschaltuhr oder einem separaten Fernwirksystem.
- Tauchen Sie weder das Produkt noch das Netzkabel oder den Netzstecker in Wasser oder andere Flüssigkeiten.
- Fassen Sie den Netzstecker niemals mit feuchten Händen an.
- Ziehen Sie den Netzstecker nie am Netzkabel aus der Steckdose, sondern fassen Sie immer den Netzstecker an.
- Halten Sie das Produkt, den Netzstecker und das Netzkabel von offenem Feuer und heißen Flächen fern.
- Verlegen Sie das Netzkabel so, dass es nicht zur Stolperfalle wird.
- Knicken Sie das Netzkabel nicht und legen Sie es nicht über scharfe Kanten.
- Verwenden Sie das Produkt nur in Innenräumen. Betreiben Sie es nie in Feuchträumen oder im Regen.
- Wenn Sie das Produkt nicht benutzen, es reinigen oder wenn eine Störung auftritt, schalten Sie das Produkt immer aus und ziehen Sie den Netzstecker aus der Steckdose.

**WARNUNG!**

Gefahren für Kinder und Personen mit verringerten physischen, sensorischen oder mentalen Fähigkeiten (beispielsweise teilweise Behinderte, ältere Personen mit Einschränkung ihrer physischen und mentalen Fähigkeiten) oder Mangel an Erfahrung und Wissen (beispielsweise ältere Kinder).

- Dieses Produkt kann von Kindern ab acht Jahren und darüber sowie von Personen mit verringerten physischen, sensorischen oder mentalen Fähigkeiten oder Mangel an Erfahrung und Wissen benutzt werden, wenn sie beaufsichtigt oder bezüglich des sicheren Gebrauchs des Produkts unterwiesen wurden und die daraus resultierenden Gefahren verstehen. Kinder dürfen nicht mit dem Produkt spielen. Reinigung und Benutzerwartung dürfen nicht von Kindern ohne Beaufsichtigung durchgeführt werden.
- Halten Sie Kinder jünger als acht Jahre vom Produkt und dem Netzkabel fern.
- Lassen Sie das Produkt während des Betriebs nicht unbeaufsichtigt.
- Lassen Sie Kinder nicht mit dem Produkt spielen.
- Lassen Sie Kinder nicht mit der Verpackungsfolie spielen. Kinder können sich beim Spielen darin verfangen und ersticken.

**WARNUNG!****Explosions- und Brandgefahr!**

Unsachgemäßer Umgang mit dem Produkt und dem Akku kann eine Explosion oder einen Brand verursachen.

- Halten Sie das Produkt fern von Wasser, anderen Flüssigkeiten, offenem Feuer und heißen Oberflächen.
- Decken Sie das Produkt und das Netzkabel nicht mit Gegenständen oder Kleidung ab.

- Halten Sie einen Abstand von mindestens 5 cm zu leicht entzündlichen Materialien ein.
- Setzen Sie das Produkt nicht übermäßiger Wärme, wie direktem Sonnenschein, Feuer oder Ähnlichem, aus.
- Betreiben Sie das Produkt ausschließlich mit einem der im Kapitel „Technische Daten“ genannten Akkus.
- Wenn Sie das Produkt mit einem Akku verwenden:
Lesen Sie vor der Verwendung die Bedienungsanleitungen zum verwendeten Akku und zum Ladegerät.
- Bewahren Sie das Produkt mit eingesetztem Akku nicht an Orten auf, die eine Temperatur von 40 °C erreichen können, insbesondere nicht in einem in der Sonne geparkten Kraftfahrzeug.



Verletzungsgefahr!

Das Licht des LED-Panels ist sehr hell und kann Ihre Augen verletzen, wenn Sie direkt hineinsehen.

- Schauen Sie nicht direkt in das Licht des LED-Panels.
- Betrachten Sie das LED-Panel während des Betriebs nicht mit einem optischen Instrument (z. B. Lupe).
- Achten Sie darauf, keine anderen Personen oder Tiere mit dem Licht des LED-Panels zu blenden.

HINWEIS!

Beschädigungsgefahr!

Unsachgemäßer Umgang mit dem Produkt kann zu Beschädigungen des Produkts führen.

- Stellen Sie das Produkt gut zugänglich auf einem ebenen, trockenen, hitzebeständigen und ausreichend stabilen Untergrund auf.

- Hängen Sie das Produkt nur an einem geeigneten und ausreichend stabilen Haken o. Ä. auf, um zu vermeiden, dass das Produkt herunterfällt und beschädigt wird.
- Bringen Sie das Netzkabel nicht mit heißen Teilen in Berührung.
- Setzen Sie das Produkt niemals hoher Temperatur (Heizung etc.) oder Witterungseinflüssen (Regen etc.) aus.
- Tauchen Sie das Produkt zum Reinigen niemals in Wasser und verwenden Sie zur Reinigung keinen Dampfreiniger. Das Produkt kann sonst beschädigt werden.
- Verwenden Sie das Produkt nicht mehr, wenn die Bauteile des Produkts Risse oder Sprünge haben oder sich verformt haben. Ersetzen Sie beschädigte Bauteile nur durch passende Originalersatzteile.
- Das Produkt ist nicht für den dauerhaften Betrieb in Umgebungen mit hoher Luftfeuchtigkeit ausgelegt. Betreiben Sie das Produkt ausschließlich bei Betriebstemperaturen von -20 °C bis $+25\text{ °C}$ mit maximal 70 % relativer Luftfeuchtigkeit.

Erstinbetriebnahme

Produkt und Lieferumfang prüfen

HINWEIS!

Beschädigungsgefahr!

Wenn Sie die Verpackung unvorsichtig mit einem scharfen Messer oder anderen spitzen Gegenständen öffnen, kann das Produkt schnell beschädigt werden.

- Gehen Sie beim Öffnen sehr vorsichtig vor.
 1. Nehmen Sie das Produkt aus der Verpackung.
 2. Prüfen Sie, ob die Lieferung vollständig ist (siehe **Abb. A**).
 3. Kontrollieren Sie, ob das Produkt oder die Einzelteile Schäden aufweisen. Ist dies der Fall, benutzen Sie das Produkt nicht. Wenden Sie sich über die auf der Garantiekarte angegebene Serviceadresse an den Hersteller.

Bedienung

Energieversorgung herstellen



Sie können die Energieversorgung für das Produkt auf zwei Arten herstellen:

- Sie schließen das Produkt mithilfe des Netzadapters an ein Stromnetz an.
oder
- Sie setzen einen geladenen Akku ein. Beachten Sie hierzu: Das Produkt darf ausschließlich mit einem geeigneten Akku der Marke Activ Energy® betrieben werden (siehe Kapitel „Technische Daten“).

Produkt mit Netzadapter verwenden

1. Um den Netzadapter **4** einzusetzen, halten Sie die Entriegelungstaste **5** am Netzadapter gedrückt und schieben Sie den Netzadapter in die Aufnahme **9** (siehe **Abb. B**). Der Netzadapter rastet hörbar ein.
2. Schließen Sie das Produkt an das Stromnetz an, indem Sie den Netzstecker **6** in eine ordnungsgemäß installierte Steckdose stecken.
Sie können das Produkt nun einschalten (siehe Kapitel „Produkt ein- und ausschalten“).
3. Bevor Sie den Netzadapter entnehmen, schalten Sie das Produkt aus (siehe Kapitel „Produkt ein- und ausschalten“).
4. Um den Netzadapter herauszunehmen, halten Sie die Entriegelungstaste am Netzadapter gedrückt und ziehen Sie den Netzadapter aus der Aufnahme.

Produkt mit Akku verwenden



Explosions- und Brandgefahr!

Durch unsachgemäße Handhabung können Sie eine Explosion oder einen Brand verursachen.

- Verwenden Sie ausschließlich die im Kapitel „Technische Daten“ genannten Akkus für das Produkt, betreiben Sie das Produkt nicht mit Akkus anderer Hersteller.
- Beachten Sie zusätzlich zur vorliegenden Bedienungsanleitung auch die entsprechenden Bedienungsanleitungen zum verwendeten Akkupack und zum Ladegerät.



- Laden Sie den Akku rechtzeitig auf, um die Lebensdauer zu erhöhen.
- Laden Sie den Akku spätestens dann auf, wenn Sie feststellen, dass die Leistung des Produkts nachlässt.

1. Um den Akku **10** einzusetzen, halten Sie die Entriegelungstaste **11** am Akku gedrückt und schieben Sie den Akku in die Aufnahme **9** (siehe **Abb. C**). Der Akku rastet hörbar ein.

Sie können das Produkt nun einschalten (siehe Kapitel „Produkt ein- und ausschalten“).

2. Bevor Sie den Akku entnehmen, schalten Sie das Produkt aus (siehe Kapitel „Produkt ein- und ausschalten“).
3. Um den Akku herauszunehmen, halten Sie die Entriegelungstaste am Akku gedrückt und ziehen Sie den Akku aus der Aufnahme.
4. Befolgen Sie für das Laden des Akkus die Anweisungen in den Bedienungsanleitungen zum verwendeten Akkupack und zum Ladegerät.

Produkt aufstellen/aufhängen und ausrichten



Für die optimale Ausleuchtung des Arbeitsbereichs können Sie das Produkt auf zwei Arten verwenden:

- auf dem Standfuß stehend
oder
- am Aufhänge-Haken hängend.

1. Stellen Sie das Produkt auf ebenem Untergrund auf, so dass es sicher auf dem Standfuß **3** steht (siehe **Abb. A**).

oder

Klappen Sie den Aufhänge-Haken **12** aus seiner Aufnahme am Standfuß und hängen Sie das Produkt am Aufhänge-Haken auf (siehe **Abb. D**).

2. Richten Sie das LED-Panel auf den Arbeitsbereich aus, indem Sie das Produkt am Tragegriff **1** anfassen und innerhalb des Standfußes nach oben bzw. nach unten schwenken.

Das Produkt rastet hörbar in der gewählten Schwenkstufe ein.

3. Drehen Sie das aufgehängte Produkt ggf. am Aufhänge-Haken um die eigene Achse: Der Aufhänge-Haken ist drehbar um bis zu 90°.

Produkt ein- und ausschalten

1. Drücken Sie den Ein-/Ausschalter **7**, um das Produkt einzuschalten (siehe **Abb. B** und **C**).

Das Produkt leuchtet mit 100 % Leuchtkraft.

2. Halten Sie ggf. den Ein-/Ausschalter gedrückt, um das Licht des LED-Panels **2** zu dimmen. So können Sie die Leuchtkraft stufenweise bis auf 5 % reduzieren.

3. Drücken Sie den Ein-/Ausschalter erneut, um das eingeschaltete Produkt auszuschalten.

Produkt als Powerbank verwenden



Sie können das Produkt neben der Verwendung als Arbeitsstrahler auch als Powerbank zum Laden externer Geräte verwenden. Beachten Sie dafür die Angaben zur Ausgangsspannung der Powerbank im Kapitel „Technische Daten“.

– Schließen Sie das zu ladende externe Gerät mithilfe eines USB-Kabels am USB-Ausgang **8** des Produkts an (siehe **Abb. B** und **C**).

Die Akkuanzeige am externen Gerät signalisiert, dass das Gerät geladen wird.

Fehlersuche

Problem	Mögliche Ursache/Lösung
Das Licht leuchtet nicht.	<p>Das Produkt hat keine Energieversorgung.</p> <ul style="list-style-type: none"> – Stellen Sie sicher, dass der Netzadapter bzw. der Akku korrekt eingesetzt ist. – Stellen Sie bei Verwendung des Netzadapters sicher, dass der Netzstecker korrekt an eine ordnungsgemäße Steckdose angeschlossen ist. <p>Das Produkt ist nicht eingeschaltet.</p> <ul style="list-style-type: none"> – Drücken Sie den Ein-/Ausschalter, um das Produkt einzuschalten.

Reinigung und Pflege

HINWEIS!

Kurzschlussgefahr!

In das Gehäuse eingedrungenes Wasser oder andere Flüssigkeiten können einen Kurzschluss verursachen.

- Tauchen Sie das Produkt niemals in Wasser oder andere Flüssigkeiten.
- Achten Sie darauf, dass kein Wasser oder andere Flüssigkeiten in das Gehäuse gelangen.

HINWEIS!

Beschädigungsgefahr!

Unsachgemäßer Umgang mit dem Produkt kann zu Beschädigungen des Produkts führen.

- Verwenden Sie keine aggressiven Reinigungsmittel, Bürsten mit Metall- oder Nylonborsten sowie keine scharfen oder metallischen Reinigungsgegenstände wie Messer, harte Spachtel und dergleichen. Diese können die Oberflächen beschädigen.

1. Schalten Sie das Produkt vor der Reinigung aus und entnehmen Sie den Netzadapter **4** bzw. den Akku **10** aus der Aufnahme **9**.

2. Lassen Sie das Produkt vollständig abkühlen.
3. Säubern Sie den Netzadapter und die Aufnahme am Produkt ausschließlich trocken, z. B. mit einem weichen Tuch oder Pinsel. Achten Sie dabei darauf, die Kontakte nicht zu beschädigen.
4. Wischen Sie das Produkt und das Netzkabel **6** mit einem leicht angefeuchteten Tuch ab.
5. Wischen Sie alle Teile danach vollständig trocknen.

Aufbewahrung


Alle Teile müssen vor dem Aufbewahren vollkommen trocken sein.

- Bewahren Sie das Produkt stets an einem trockenen Ort auf.
- Schützen Sie das Produkt vor direkter Sonneneinstrahlung.
- Lagern Sie das Produkt für Kinder unzugänglich, sicher verschlossen und bei einer Lagertemperatur zwischen 5 °C und 20 °C (Zimmertemperatur).

Technische Daten

Angaben zum Produkt

20 V Li-Ion Akku LED Arbeitsstrahler

Artikelnummer:	822288
Modell:	NP-RWD-20
Leistungsaufnahme:	20 W
Bemessungsspannung:	20 V ===
Abmessungen (B × H × T):	218 × 192 × 138 mm
Gewicht (ohne Netzadapter/Akku):	ca. 950 g
Leuchtmittel:	SMD Chips, fest verbaut
Lichtfarbe:	5000 k, tageslichtweiß
Lichtstrom:	bis 2100 lm
Dimmbar:	ja (stufenlos)
angestrahlte Fläche:	ca. 3 m ²
Farbwiedergabeindex:	Ra 90
Abstrahlwinkel:	115°
Schutzart:	IP20
Schutzklasse:	III 
Ausgangsspannung Powerbank:	5 V =====, 1 A
Betriebstemperatur:	-20 °C bis +25 °C

Netzadapter

Modell:	NP-RWD-20AC
Eingangsspannung:	220–240 V~; 50–60 Hz
Schutzart:	IP20
Schutzklasse:	II <input type="checkbox"/>

Dieses Produkt enthält eine Lichtquelle der Energieeffizienzklasse F.
Die Lichtquelle ist nicht für den Einzelhandel bestimmt.

Angaben zu Akku und Ladegerät

Verwenden Sie das Produkt nur in Verbindung mit Activ Energy® Akkus und Ladegeräten nach folgenden technischen Spezifikationen:

Geeignet für Activ Energy®

Akkus vom Typ:	20 V --- / 36 Wh / Li-Ion
Modelle:	AEB 20-2.0I / AEB 20-2.0N
Ladezeit:	20 V --- / 36 Wh = ca. 45 min.
Akkus vom Typ:	20 V $\text{---}(\times 2)$ / 90 Wh / Li-Ion
Modelle:	AEB 2040-2.5I / AEB 2040-2.5N
Ladezeit:	20 V $\text{---}(\times 2)$ / 90 Wh = ca. 95 min.
Ladegerät vom Typ:	21 V --- / 4,0 A
Modelle:	AEC 20-4.0Ia / AEC 20-4.0Ic / AEC 20-4.0Na

– Beachten Sie die technischen Angaben zum Akku und Ladegerät.

Konformitätserklärung

Die EU-Konformitätserklärung kann unter der in der beiliegenden Garantiekarte angeführten Adresse angefordert werden.

Entsorgung

Verpackung entsorgen



Entsorgen Sie die Verpackung sortenrein. Geben Sie Pappe und Karton zum Altpapier, Folien in die Wertstoffsammlung.

Produkt entsorgen

(Anwendbar in der Europäischen Union und anderen europäischen Staaten mit Systemen zur getrennten Sammlung von Wertstoffen)

- Entnehmen Sie den Akku **10** aus der Aufnahme **9**, bevor Sie das Produkt entsorgen.
- Beachten Sie, dass der verwendete Akku separat entsorgt werden muss. Beachten Sie dafür die Angaben in der Bedienungsanleitung zum verwendeten Akku.



Altgeräte dürfen nicht in den Hausmüll!

Sollte das Produkt einmal nicht mehr benutzt werden können, so ist jeder Verbraucher **gesetzlich verpflichtet, Altgeräte getrennt vom Hausmüll**, z. B. bei einer Sammelstelle seiner Gemeinde/seines Stadtteils, abzugeben. Damit wird gewährleistet, dass Altgeräte fachgerecht verwertet und negative Auswirkungen auf die Umwelt vermieden werden. Deswegen sind Elektrogeräte mit dem hier abgebildeten Symbol gekennzeichnet.

Kazalo

Vsebina kompleta	4
Komponente.....	23
Hitro in preprosto do cilja s kodami QR	24
Splošno	25
Preberite in shranite navodila za uporabo.....	25
Namenska uporaba	25
Razlaga znakov	26
Varnost	27
Razlaga napotkov	27
Splošni varnostni napotki	27
Prva uporaba	31
Preverite izdelek in vsebino kompleta	31
Upravljanje	31
Vzpostavitev napajanja z energijo	31
Postavitvev/obešanje in izravnava izdelka	33
Vklop in izklop izdelka.....	33
Uporaba izdelka kot prenosna polnilna postaja	33
Iskanje napak.....	34
Čiščenje in nega	34
Shranjevanje	35
Tehnični podatki	35
Podatki o izdelku.....	35
Podatki o akumulatorski bateriji in polnilniku	36
Izjava o skladnosti	36
Odlaganje med odpadke	37
Odlaganje embalaže med odpadke	37
Odlaganje izdelka med odpadke	3

Komponente

- 1 Ročaj za prenašanje
- 2 LED plošča (z zaščitnim steklom)
- 3 Podstavek
- 4 Električni adapter
- 5 Tipka za sprostitvev (električni adapter)
- 6 Električni kabel (z električnim vtičem)
- 7 Stikalo za vklop/izklop
- 8 USB izhod (s pokrovom)
- 9 Držalo (električni adapter/akumulatorska baterija)
- 10 Akumulatorska baterija (ni priložena kompletu)
- 11 Tipka za sprostitvev (akumulatorska baterija)
- 12 Kavelj za obešanje

Hitro in preprosto do cilja s kodami QR

Ne glede na to, ali potrebujete **informacije o izdelkih, nadomestne dele, dodatno opremo**, podatke o **garancijah izdelovalcev** ali **servisih** ali si želite udobno ogledati **videoposnetek z navodili** – s kodami QR boste zlahka na cilju.

Kaj so kode QR?

Kode QR (QR = Quick Response oziroma hiter odziv) so grafične kode, ki jih je mogoče prebrati s kamero pametnega telefona in na primer vsebujejo povezavo do spletne strani ali kontaktne podatke.

Prednost za vas: Ni več nadležnega prepisovanja spletnih naslovov ali kontaktnih podatkov!

Postopek:

Za optično branje kode QR potrebujete le pametni telefon, nameščen program (bralnik) za branje kod QR ter povezavo z internetom.

Bralniki kod QR so praviloma na voljo za brezplačen prenos iz spletne trgovine s programi (aplikacijami) vašega pametnega telefona.

Preizkusite zdaj

S pametnim telefonom preprosto optično preberite naslednjo kodo QR in izvedite več o Hoferjevem izdelku, ki ste ga kupili.

Hoferjev storitveni portal

Vse zgoraj navedene informacije so na voljo tudi na Hoferjevem storitvenem portalu na spletnem naslovu www.hofer-servis.si.



Pri uporabi bralnika kod QR lahko nastanejo stroški povezave z internetom, kar je odvisno od vrste vaše naročnine.

Splošno

Preberite in shranite navodila za uporabo



Ta navodila za uporabo sodijo k temu 20 V litij-ionskemu baterijskemu LED delovnemu reflektorju (v nadaljevanju poimenovan samo „izdelek“). Vsebujejo pomembne informacije o začetku uporabe in ravnanju z izdelkom.

Pred začetkom uporabe izdelka skrbno in v celoti preberite ta navodila za uporabo, zlasti varnostne napotke. Neupoštevanje navodil za uporabo lahko privede do hudih telesnih poškodb ali škode na izdelku.

Navodila za uporabo temeljijo na standardih in predpisih, ki veljajo v Evropski uniji. V tujini upoštevajte tudi predpise in zakone posamezne države.

Navodila za uporabo shranite za primer kasnejše uporabe. Če izdelek izročite tretjim osebam, jim hkrati z njim obvezno izročite ta navodila za uporabo.

Ta navodila za uporabo lahko zahtevate v obliki datoteke PDF. V ta namen se prek e-pošte obrnite na info@northpoint.de.

Namenska uporaba

Izdelek je zasnovan izključno za osvetljevanje delovnega območja v notranjih prostorih. S funkcijo prenosne polnilne postaje lahko poleg tega zunanje naprave prek USB kabla priključite na izdelek in jih polnite. Izdelek je mogoče za uporabo postaviti ali obesiti. Ni pa zasnovan za uporabo kot ročna svetilka. Izdelek je namenjen izključno za zasebno uporabo in ni primeren za poslovne namene.

Za napajanje z energijo lahko izdelek na električno omrežje priključite s priloženim električnim adapterjem ali ga uporabljate z akumulatorsko baterijo. Ob tem upoštevajte, da v vsebini kompleta ni niti akumulatorske baterije niti polnilnika, te je treba kupiti ločeno: Izdelek lahko obratuje z 20 V akumulatorsko baterijo ali 20/40 V akumulatorsko baterijo znamke Activ Energy®. Za izdelek uporabite izključno akumulatorske baterije, navedene v poglavju „Tehnični podatki“, in izdelka ne uporabljajte z akumulatorskimi baterijami drugih proizvajalcev.

Izdelek uporabljajte samo na način, opisan v teh navodilih za uporabo. Vsakršna drugačna uporaba velja za nenamensko in lahko privede do materialne škode ali celo telesnih poškodb. Izdelek ni igrača.

Proizvajalec ali prodajalec ne prevzemata odgovornosti za škodo, nastalo zaradi nenamenske ali nepravilne uporabe.

Razlaga znakov

V navodilih za uporabo, na izdelku ali embalaži so uporabljeni naslednji simboli.



Ta simbol podaja koristne dodatne informacije o uporabi ali delovanju.



Izjava o skladnosti (glejte poglavje „Izjava o skladnosti“): Izdelki, označeni s tem simbolom, izpolnjujejo vse predpise Skupnosti v Evropskem gospodarskem prostoru, ki jih je treba upoštevati.



Ta simbol označuje električni adapter kot napravo razreda zaščite II.



Ta simbol označuje izdelek kot napravo razreda zaščite III. To pomeni, da izdelek (reflektor) deluje na nizko napetost in obratuje z varnostno malo napetostjo (SELV).

IP20

Izdelek in električni adapter ustrezata vrsti zaščite IP20.



Izdelki, označeni s tem simbolom, se smejo uporabljati samo v notranjih, suhih in zaprtih prostorih.



S tem simbolom označeni izdelki imajo varnostni transformator.



Neodvisna delovna naprava



Simbol za enosmerni tok.



Izdelek ima vgrajeno funkcijo zatemnitve.

Izdelek ni primeren za priključitev na zunanja zatemnitvena stikala in elektronska stikala.



Izdelek ima funkcijo USB power bank



Tehnologija Li-Ion



Indeks barvne reprodukcije

Varnost

Razlaga napotkov

V navodilih za uporabo se uporabljajo naslednji simboli in opozorilne besede.



Ta opozorilni simbol/opozorilna beseda označuje nevarnost s srednjo stopnjo tveganja, zaradi katere lahko, če se ji ne izognemo, pride do smrti ali težjih telesnih poškodb.

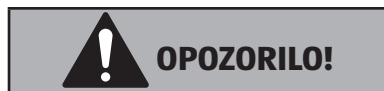


Ta opozorilni simbol/opozorilna beseda označuje nevarnost z nizko stopnjo tveganja, zaradi katere lahko, če se ji ne izognemo, pride do lažjih ali zmernih telesnih poškodb.



Ta opozorilna beseda opozarja na možnost materialne škode.

Splošni varnostni napotki



Nevarnost električnega udara!

Pomanjkljiva električna napeljava ali previsoka električna napetost lahko povzročita udar električnega toka.

- Izdelek priključite le, če se električna napetost električne vtičnice ujema s podatki na tipski ploščici naprave.
- Izdelek priklopite samo v lahko dostopno električno vtičnico, da ga boste v primeru motnje lahko hitro izklopili iz električnega omrežja.
- Izdelka ne uporabljajte, če so na njem vidne poškodbe ali če sta okvarjena električni kabel oz. električni vtič.
- Če je poškodovan električni kabel izdelka, ga mora zamenjati proizvajalec, njegova poprodajna podpora ali druga primerno usposobljena oseba, da ne pride do nevarnosti.
- Ne odpirajte ohišja, temveč popravilo prepustite strokovnjakom. V ta namen se obrnite na pooblaščen servis. V primerih samostojno izvedenih popravil, neustreznega priklopa ali nepravilne uporabe bodo jamstveni in garancijski zahtevki zavrjeni.

- Pri popravilih smete uporabiti le tiste dele, ki ustrezajo prvotnim podatkom o napravi. V tem izdelku so električni in mehanski deli, ki so nujno potrebni za zaščito pred viri nevarnosti.
- Sijalko (SMD Chips, fiksno vgrajen) sme zamenjati samo proizvajalec, njegova poprodajna podpora ali podobno usposobljena oseba.
- Izdelka ne uporabljajte z zunanjo stikalno uro ali ločenim sistemom za daljinsko upravljanje.
- Izdelka, električnega kabla ali električnega vtiča ne potaplajte v vodo ali druge tekočine.
- Električnega vtiča se nikoli ne dotikajte z vlažnimi rokami.
- Električnega vtiča nikoli ne vlecite iz vtičnice za električni kabel, temveč vedno primite za električni vtič.
- Izdelka, električnega vtiča in električnega kabla ne izpostavljajte bližini ognja in vročih površin.
- Električni kabel položite tako, da se obenj ne bo mogel nihče spotakniti.
- Električnega kabla ne prepogibajte in ne polagajte čez ostre robove.
- Izdelek uporabljajte le v notranjih prostorih. Nikoli ga ne uporabljajte v vlažnih prostorih ali na dežju.
- Če izdelka ne uporabljate, ga čistite ali če pride do motnje, ga vedno izklopite in izvlecite električni vtič iz električne vtičnice.



OPOZORILO!

Nevarnosti za otroke in osebe z zmanjšanimi telesnimi, zaznavnimi ali duševnimi sposobnostmi (na primer ljudi z delnimi telesnimi okvarami, starejše osebe z zmanjšanimi telesnimi in duševnimi sposobnostmi) ali s pomanjkanjem izkušenj in znanja (na primer starejše otroke).

- Ta izdelek lahko uporabljajo otroci, starejši od osem let, in osebe z zmanjšanimi telesnimi, zaznavnimi ali duševnimi sposobnostmi ali s pomanjkanjem izkušenj in znanja, če so pod nadzorom ali so

bile seznanjene z varno uporabo izdelka in razumejo posledične nevarnosti. Otroci se ne smejo igrati z izdelkom.

Otroci brez nadzora ne smejo izvajati čiščenja in vzdrževanja.

- Poskrbite, da se otroci, mlajši od osem let, ne bodo približevali izdelku in električnemu kablu.
- Izdelka med uporabo ne puščajte brez nadzora.
- Otrokom ne pustite, da bi se igrali z izdelkom.
- Ne pustite otrokom, da bi se igrali z embalažno folijo. Otroci se lahko pri igranju vanjo zapletejo in se zadušijo.



Nevarnost eksplozije in požara!

Nestrokovno ravnanje z izdelkom in akumulatorsko baterijo lahko povzroči eksplozijo ali požar.

- Izdelka ne približujte vodi, ostalim tekočinam, odprtemu ognju in vročim površinam.
- Izdelka in električnega kabla ne prekrivajte s predmeti ali oblačili.
- Upoštevajte varnostno razdaljo vsaj 5 cm do lahko vnetljivih materialov.
- Izdelka ne izpostavljajte prekomerni toploti, kot na primer neposredni sončni svetlobi, ognju ali podobno.
- Izdelek uporabljajte samo z akumulatorskimi baterijami, navedenimi v poglavju „Tehnični podatki“.
- Če izdelek uporabljate z akumulatorsko baterijo: pred uporabo izdelka preberite navodila za uporabo akumulatorske baterije in polnilnika.
- Izdelka z vstavljeno akumulatorsko baterijo ne shranjujte na mestih, kjer lahko temperatura naraste na 40 °C, zlasti ne v motornem vozilu, ki je parkirano na soncu.



POZOR!

Nevarnost telesnih poškodb!

Svetloba, ki jo oddaja LED plošča, je zelo svetla in vam lahko poškoduje oči, če gledate neposredno vanjo.

- Ne glejte neposredno v svetlobo LED plošče.
- LED plošče med delovanjem ne opazujte z optičnim instrumentom (npr. s povečevalnim steklom).
- Pazite, da s svetlobo LED plošče ne zaslepitate drugih oseb ali živali.

OBVESTILO!

Nevarnost poškodb!

Nepravilno ravnanje z izdelkom lahko izdelek poškoduje.

- Izdelek postavite na zlahka dostopno, ravno, suho, na vročino obstojno in dovolj stabilno podlago.
- Izdelek obesite samo na ustrezen in dovolj stabilen kavelj ali podobno, da preprečite, da izdelek pade na tla in se poškoduje.
- Poskrbite, da električni kabel ne pride v stik z vročimi deli.
- Izdelka nikoli ne izpostavljajte visokim temperaturam (grelcem itd.) ali vremenskim vplivom (dežju itd.).
- Izdelka nikoli ne potaplajte v vodo, da bi ga očistili in za čiščenje ne uporabljajte parnih čistilnikov. Sicer lahko izdelek poškodujete.
- Izdelka ne uporabljajte več, če so na njegovih sestavnih delih praskе oz. razpoke ali če so ti deli preoblikovani. Poškodovane dele zamenjajte zgolj z ustreznimi originalnimi nadomestnimi deli.
- Izdelek ni primeren za trajno uporabo v okoljih z visoko zračno vlago. Izdelek uporabljajte izključno pri obratovalnih temperaturah od $-20\text{ }^{\circ}\text{C}$ do $+25\text{ }^{\circ}\text{C}$ z največ 70 % relativne zračne vlage.

Prva uporaba

Preverite izdelek in vsebino kompleta

OBVESTILO!

Nevarnost poškodb!

Če embalažo neprevidno odprete z ostrim nožem ali drugimi koničastimi predmeti, lahko hitro poškodujete izdelek.

– Embalažo odpirajte zelo previdno.

1. Vzemite izdelek iz embalaže.
2. Preverite, ali so v kompletu vsi deli (glejte **sl. A**).
3. Preverite, ali so na izdelku ali posameznih delih vidne poškodbe. V tem primeru izdelka ne uporabljajte. Obrnite se na proizvajalčev servis na naslovu, ki je naveden na garancijskem listu.

Upravljanje

Vzpostavitev napajanja z energijo



Napajanje izdelka z energijo lahko vzpostavite na dva načina:

- Izdelek na električno omrežje priključite z električnim adapterjem.
ali
- Vstavite napolnjeno akumulatorsko baterijo. Ob tem upoštevajte: izdelek se sme uporabljati izključno z ustrežno akumulatorsko baterijo znamke Activ Energy® (glejte poglavje „Tehnični podatki“).

Uporaba izdelka z električnim adapterjem

1. Če želite vstaviti električni adapter **4**, držite pritisnjeno tipko za sprostitvev **5** na električnem adapterju in potisnite električni adapter v nastavek **9** (glejte **sl. B**). Električni adapter se slišno zaskoči.
2. Priključite izdelek v električno omrežje, tako da električni vtič **6** vtaknete v ustrezno nameščeno električno vtičnico.
Zdaj lahko izdelek vklopite (glejte poglavje „Vklop in izklop izdelka“).
3. Preden odstranite električni adapter, izklopite izdelek (glejte poglavje „Vklop in izklop izdelka“).
4. Če želite odstraniti električni adapter, držite pritisnjeno tipko za sprostitvev na električnem adapterju in izvlecite električni adapter iz nastavka.

Uporaba izdelka z akumulatorsko baterijo



OPOZORILO!

Nevarnost eksplozije in požara!

Zaradi neustreznega ravnanja lahko pride do eksplozije ali požara.

- Za izdelek uporabite izključno akumulatorske baterije, navedene v poglavju „Tehnični podatki“, in izdelka ne uporabljajte z akumulatorskimi baterijami drugih proizvajalcev.
- Poleg teh navodil za uporabo upoštevajte tudi ustrezna navodila za uporabo uporabljene akumulatorske baterije in polnilnika.



- Pravočasno napolnite akumulatorsko baterijo, da podaljšate njeno življenjsko dobo.
- Akumulatorsko baterijo napolnite najpozneje takrat, ko ugotovite, da moč izdelka pojema.

1. Če želite vstaviti akumulatorsko baterijo **10**, držite pritisnjeno tipko za sprostitvev **11** na akumulatorski bateriji in potisnite akumulatorsko baterijo v držalo **9** (glejte **sl. C**). Akumulatorska baterija se slišno zaskoči.

Izdelek lahko zdaj vklopite (glejte poglavje „Vklop in izklop izdelka“).

2. Preden odstranite akumulatorsko baterijo, izklopite izdelek (glejte poglavje „Vklop in izklop izdelka“).
3. Če želite odstraniti akumulatorsko baterijo, držite pritisnjeno tipko za sprostitvev na akumulatorski bateriji in izvlecite akumulatorsko baterijo iz držala.
4. Za polnjenje akumulatorske baterije upoštevajte napotke v navodilih za uporabo uporabljene akumulatorske baterije in polnilnika.

Postavitev/obešanje in izravnava izdelka



Za optimalno osvetlitev delovnega območja lahko izdelek uporabljate na dva načina:

- navpično na podstavku
ali
- viseče na kavljju za obešanje.

1. Izdelek postavite na ravno podlago tako, da varno stoji na podstavku **3** (glejte **sl. A**).
ali

Vzemite kavelj za obešanje **12** iz njegovega držala na podstavku in izdelek obesite na kavelj za obešanje (glejte **sl. D**).

2. Usmerite LED ploščo na delovno območje tako, da izdelek primete za ročaj za prenašanje **1** in ga znotraj podstavka zasučete navzgor oz. navzdol.
Izdelek se v izbrani stopnji zasuka slišno zaskoči.
3. Obešen izdelek po potrebi obračajte na kavljju za obešanje okrog lastne osi:
Kavelj za obešanje je mogoče obračati do 90°.

Vklop in izklop izdelka

1. Za vklop izdelka pritisnite stikalo za vklop/izklop **7** (glejte **sl. B** in **C**).
Izdelek sveti s 100 % svetilnostjo.
2. Po potrebi pridržite stikalo za vklop/izklop, da zatemnite svetlobo LED plošče **2**.
Tako lahko svetilnost postopoma zmanjšate na 5 %.
3. Za izklop vklopljenega izdelka ponovno pritisnite stikalo za vklop/izklop.

Uporaba izdelka kot prenosna polnilna postaja



Izdelek lahko poleg uporabe kot delovni reflektor uporabljate tudi kot polnilno postajo za polnjenje zunanjih naprav. V ta namen upoštevajte navedbe o izhodni napetosti polnilne postaje v poglavju „Tehnični podatki“.

- Zunanjo napravo, ki jo želite polniti, priključite z USB kablom na USB izhod **8** izdelka (glejte **sl. B** in **C**).

Simbol akumulatorske baterije na zunanji napravi opozarja, da se naprava polni.

Iskanje napak

Težava **Možen vzrok/rešitev**

- Luč ne sveti. Izdelek se ne napaja z energijo.
- Prepričajte se, da je električni adapter oz. akumulatorska baterija pravilno vstavljena.
 - Pri uporabi električnega adapterja se prepričajte, da je električni vtič pravilno priključen v električno vtičnico.
- Izdelek ni vklopljen.
- Za vklop izdelka pritisnite stikalo za vklop/izklop.

Čiščenje in nega

OBVESTILO!

Nevarnost kratkega stika!

Če v ohišje izdelka zaide voda ali druge tekočine, lahko pride do kratkega stika.

- Izdelka nikoli ne potaplajte v vodo ali druge tekočine.
- Pazite, da v ohišje ne steče voda ali druga tekočina.

OBVESTILO!

Nevarnost poškodb!

Nepravilno ravnanje z izdelkom lahko izdelek poškoduje.

- Za čiščenje ne uporabljajte agresivnih čistilnih sredstev, krtač s kovinskimi ali najlonskimi ščetinami ter ostrih ali kovinskih predmetov, kot so noži, trde lopatice in podobno. Ti lahko poškodujejo površine izdelka.
1. Izdelek pred čiščenjem izklopite in vzemite električni adapter **4** oz. akumulatorsko baterijo **10** iz držala **9**.
 2. Počakajte, da se izdelek povsem ohladi.
 3. Očistite električni adapter in držalo na izdelku izključno na suho, npr. z mehko krpo ali čopičem. Pazite, da pri tem ne poškodujete kontaktov.
 4. Izdelek in električni kabel **6** obrišite z rahlo navlaženo krpo.
 5. Nato vse dele obrišite, da se popolnoma posušijo.

Shranjevanje


Preden izdelek shranite, poskrbite, da bodo vsi deli popolnoma suhi.

- Izdelek vedno shranjujte na suhem mestu.
- Izdelek zaščitite pred neposredno sončno svetlobo.
- Izdelek shranite na otrokom nedosegljivem mestu, varno zaprtega in pri temperaturah med 5 °C in +20 °C (sobna temperatura).


Tehnični podatki

Podatki o izdelku

20 V litij-ionski baterijski LED delovni reflektor

Številka izdelka:	822288
Model:	NP-RWD-20
Poraba električnega toka:	20 W
Nazivna napetost:	20 V ===
Mere (Š × V × G):	218 × 192 × 138 mm
Teža (brez električnega adapterja/ akumulatorske baterije):	pribl. 950 g
Sijalka:	SMD Chips, fiksno vgrajen
Barva svetlobe:	5000 k, dnevna bela svetloba
Svetlobni tok:	do 2100 lm
Možnost zatemnitve:	da (stopenjsko)
obsevana površina:	pribl. 3 m ²
Indeks barvne reprodukcije:	Ra 90
Kot oddajanja:	115°
Vrsta zaščite:	IP20
Razred zaščite:	III 
Izhodna napetost prenosne polnilne postaje:	5 V =====, 1 A
Obratovalna temperatura:	od -20 °C do +25 °C

Električni adapter

Model:	NP-RWD-20AC
Vhodna napetost:	220–240 V~; 50–60 Hz
Vrsta zaščite:	IP20
Razred zaščite:	II 

Ta izdelek vsebuje svetlobni vir razreda energijske učinkovitosti F.
Vir svetlobe ni namenjen prodaji na drobno.

Podatki o akumulatorski bateriji in polnilniku

Izdelek uporabljajte samo v kombinaciji z akumulatorskimi baterijami in polnilniki Activ Energy®, v skladu z naslednjimi specifikacijami:

Primerno za Activ Energy®

Akumulatorske baterije tipa:	20 V --- /36 Wh/litij-ionska
Modeli:	AEB 20-2.0I/AEB 20-2.0N
Čas polnjenja:	20 V --- /36 Wh = pribl. 45 minut
Akumulatorske baterije tipa:	20 V --- ($\times 2$)/ 90 Wh/litij-ionska
Modeli:	AEB 2040-2.5I/AEB 2040-2.5N
Čas polnjenja:	20 V --- ($\times 2$)/ 90 Wh = pribl. 95 minut
Polnilnik tipa:	21 V --- /4,0 A
Modeli:	AEC 20-4.0Ia/AEC 20-4.0Ic/AEC 20-4.0Na

- Upoštevajte tehnične podatke za akumulatorsko baterijo in polnilnik.

Izjava o skladnosti



Izjavo o skladnosti EU lahko zahtevate na naslovu, ki je naveden na priloženem garancijskem listu.

Odlaganje med odpadke

Odlaganje embalaže med odpadke



Embalažo zavrzite med odpadke ločeno glede na vrsto materiala. Lepenko in karton zavrzite med odpadni papir, folije pa med odpadke za recikliranje.

Odlaganje izdelka med odpadke

(Velja v Evropski uniji in drugih evropskih državah s sistemi za ločeno zbiranje sekundarnih surovin.)

- Vzemite akumulatorsko baterijo **10** iz držala **9**, preden izdelek odstranite med odpadke.
- Ne pozabite, da morate uporabljeno akumulatorsko baterijo med odpadke odstraniti ločeno. Za to upoštevajte podatke v navodilih za uporabo uporabljene akumulatorske baterije.



Odpadnih naprav ni dovoljeno odlagati med gospodinjske odpadke!

Ko izdelka ni več mogoče uporabljati, ima vsak potrošnik **zakonsko dolžnost, da odpadne naprave odda ločeno od gospodinjskih odpadkov**, npr. na zbirno mesto v svoji občini/mestni četrti. Tako se zagotovi strokovno recikliranje starih naprav in prepreči negativne vplive na okolje. Zato so električne naprave označene s tukaj prikazanim simbolom.



Vertrieben durch: | Distributer:

NORTHPOINT GMBH
BAHRENFELDER STRASSE 19
22765 HAMBURG
GERMANY

**KUNDENDIENST •
POPRODAJNA PODPORA**

822288

Bitte wenden Sie sich an Ihre **HOFER-Filiale**.
Prosimo, oglasite se v vam najbližji **HOFERjevi poslovalnici**.

MODELL/IZDELEK:
NP-RWD-20

05/2023

3

**JAHRE GARANTIE
LETA GARANCIJE**