



Használati  
útmutató



# TUSOLÓSZÉK HÁROMLÁBÚ



# Tartalom

1. Általános tudnivalók.....	3
2. A használt jelölések.....	3
3. Rendeltetésszerű használat.....	4
4. Biztonsági tudnivalók.....	4
5. A csomag tartalma.....	6
6. A csomag tartalmának ellenőrzése.....	6
7. A tusolószék összeszerelése.....	6
8. A magasság beállítása.....	8
9. Tisztítás.....	8
10. Tárolás.....	8
11. Ártalmatlanítási tudnivalók.....	9
12. Műszaki adatok.....	9

## 1. Általános tudnivalók



A tusolószék használata előtt olvassa el alaposan a használati útmutatót, különösen a biztonsági utasításokat, és csak a használati útmutatóban leírtaknak megfelelően használja a tusolószékét. A következő értesítések be nem tartása súlyos sérülésekhez vezethet. A használati útmutató a tusolószék elválaszthatatlan részét képezi. Őrizze meg a használati útmutatót a későbbi tájékozódáshoz. Ha a tusolószékét továbbadja, mellékelje a használati útmutatót is.

A használati útmutató ügyfélszolgálatunknál PDF-fájlként is beszerezhető. Az ügyfélszolgálattal a jótállási adatlapon megadott szervizcímen veheti fel a kapcsolatot.

## 2. A használt jelölések

A használati útmutatóban, a tusolószéken és a csomagoláson a következő jelöléseket és jelzőszavakat használtuk:



Használat előtt vegye figyelembe az útmutatót!



**FIGYELMEZTETÉS!**

Ez a jelölés/jelzőszó közepes kockázatú veszélyt jelöl, amelyet ha nem kerülnek el, súlyos, akár halálos sérüléshez vezethet.



**VIGYÁZAT!**

Ez a jelölés/jelzőszó alacsony kockázatú veszélyt jelöl, amelyet ha nem kerülnek el, kisebb vagy közepesen súlyos sérülésekhez vezethet.

**ÉRTESÍTÉS!**

Ez a jelzőszó lehetséges anyagi károokra figyelmeztet.



A felhasználó maximális súlya: 130 kg.



Az ezzel a szimbólummal jelölt árucikkek nem alkalmasak arra, hogy felálljanak rájuk vagy álljanak rajtuk.



Ellenőrzött biztonság: Az ezzel a jellel ellátott termékek megfelelnek a német termékbiztonsági törvény (Produktsicherheitsgesetz – ProdSG) követelményeinek.



Gyártási dátum

### 3. Rendeltetésszerű használat

A tusolószerék olyan segédeszköznek készültek, amely fizikai korlátozottság esetén megkönnyíti a testápolást. A tusolószerék egyetlen zuhanyzó személy általi használatra szolgálnak. A tusolószerék nem alkalmasak fürdőkádban történő használatra. A tusolószerék nem alkalmasak a rehabilitáció területén és személyek orvosi kezelése során való használatra. A tusolószeréket kizárólag magáncélú használatra tervezték, kereskedelmi célra nem alkalmasak.

### 4. Biztonsági tudnivalók



**FIGYELMEZTETÉS!**

**Súlyos sérülésveszély**

- Csúszásveszély! A sima vagy nedves felületek csökkenthetik a csúszásgátló tulajdonságokat. Minden használat előtt ellenőrizze a tusolószerék stabil helyzetét.
- A nedves zuhanytálcában történő leülés és felállás csúszásveszéllyel jár. Használjon további csúszásmentes alátétet, és szükség esetén szereljen fel kapaszkodót.
- A tusolószerék csak zuhany alatt történő használatra szolgálnak. A tusolószeréket ne használja fürdőkádban, a mosdókagyló előtt vagy egyéb helyeken.

- A tusolószeréket kizárólag sík felületen használja. Ügyeljen arra, hogy a tusolószerék mind a három lábán stabilan álljon.
- A tusolószerék csak ülőfelületként szolgálnak. Ne álljon és ne térdeljen a tusolószerékre. A tusolószerék legfeljebb 130 kg-mal terhelhető.
- A tusolószeréket a rajta ülő személlyel együtt nem szabad felemelni vagy mozgatni.
- Minden használat előtt ellenőrizze a tusolószerék épségét. Ha a tusolószeréken sérülést tapasztal, ne használja tovább. Ne végezzen módosítást a tusolószeréken.
- A tusolószerék nem játékszer. A tusolószerékre felkapaszkodó gyermekek a székekkel együtt felborulhatnak. Ne hagyja a gyermekeket felügyelet nélkül a tusolószerék közelében.
- A műanyag tartórészek élettartama a gyártási dátumtól számított 5 év. Az adott időszak letelte után ne használja a tusolószeréket.



**VIGYÁZAT!**

**Sérülésveszély!**

- Az erős napsugárzás, forró víz, alacsony hőmérséklet stb. nagy mértékben felmelegítheti, ill. lehűtheti a tusolószerék felületét. Ráülés előtt ellenőrizze a hőmérsékletet.

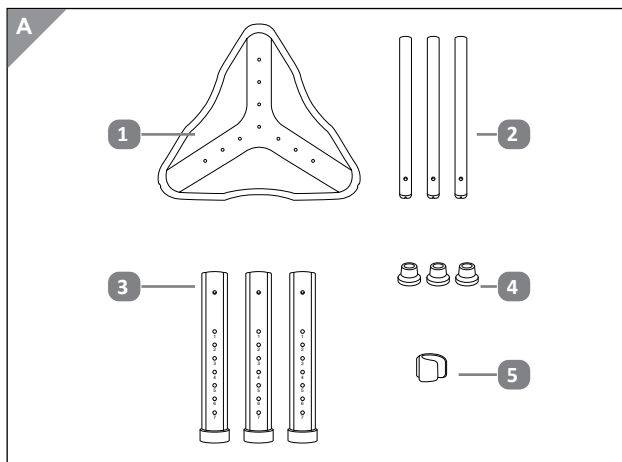
**ÉRTESÍTÉS!**

**Anyagi károk elkerülése**

- A tusolószeréket ne tisztítsa agresszív vagy súroló hatású tisztítószerekkel.
- A tusolószerék gumiatalpai nyomot hagyhatnak a kényes anyagból készült zuhanytálcákon. Ilyen esetben ne használja a tusolószeréket.

## 5. A csomag tartalma

- 1 Ülőfelület
  - 2 Kör alakú rúd, 3 db
  - 3 Ovális rúd, 3 db
  - 4 Talp, 3 db
  - 5 Zuhanyfejtartó
- Használati útmutató

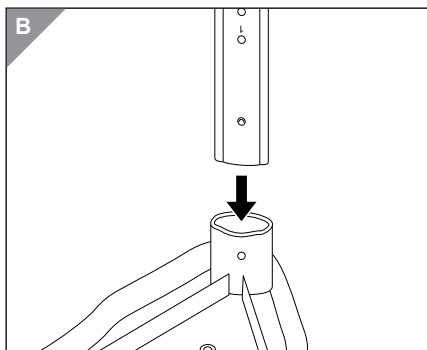


## 6. A csomag tartalmának ellenőrzése

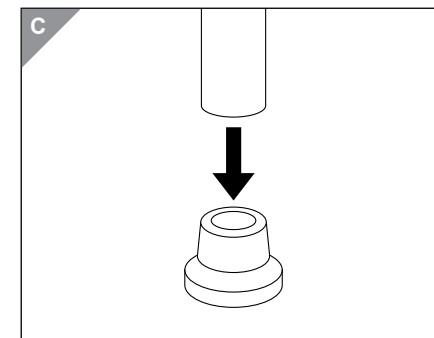
Vegye ki a tusolószék alkatrészeit a csomagolásból. Ellenőrizze a csomag hiánytalanságát. Ellenőrizze, hogy lát-e sérülést a csomagban található termék alkatrészein. Amennyiben igen, ne használja a tusolószéket, és lépjen kapcsolatba ügyfélszolgálatunkkal.

## 7. A tusolószék összeszerelése

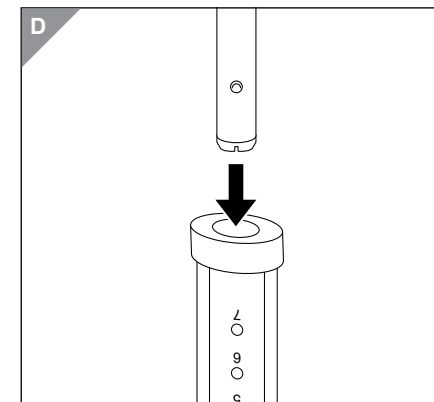
1. Helyezze az ülőfelületet **1** a talajra, alsó oldalával felfelé.
2. Illessze a három ovális rudat **3** az ülőfelület **1** sarokrészén lévő tartókba. Ügyeljen arra, hogy a fémcsapok bekattanjanak a nyílásokba (B ábra).



3. Helyezze a talpakat **4** a kör alakú rudak **2** végére (C ábra).

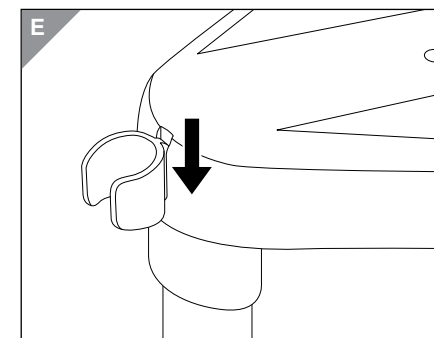


4. Dugja a három kör alakú rudat **2** az ovális rudakba **3**. A fémpeckeiket pattintsa be a kívánt magasságban. Ügyeljen arra, hogy fémcsapok megfelelően bepattanjanak (D ábra).



5. Ügyeljen arra, hogy mind a három láb azonos magasságra legyen beállítva. A ránymtatott számsor segíti az eligazodást.

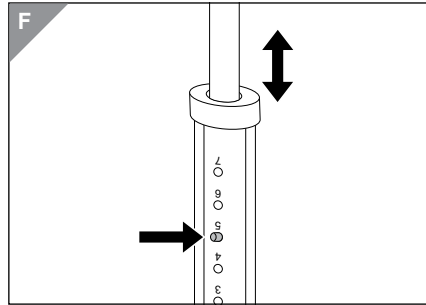
6. Tolja a zuhanyfejtartót **5** az ülőfelület sarkain található sín egyikébe (E ábra).



## 8. A magasság beállítása

A tusolószék magasságát a 44 és 59 cm közötti tartományban állíthatja be.

1. Nyomja be az kör alakú rúdon **2** található fémcsapot, és húzza, ill. tolja a kör alakú rudat a kívánt magasságra. Ügyeljen arra, hogy a fémpecek megfelelően bepattanjon a kívánt helyzetben.



2. Ismétlje meg a műveletet a másik 2 kör alakú rúddal is. Ügyeljen arra, hogy mind a három láb azonos magasságra legyen beállítva. A rányomtatott számsor segíti az eligazodást.

## 9. Tisztítás

A tusolószéket minden használat után törölje szárazra. A tusolószéket kevés meleg vízzel és szükség esetén enyhe hatású tisztítószerrel tisztítsa. Ne használjon agresszív vagy súroló hatású tisztítószereket. Tisztítás után hagyja a tusolószéket teljesen megszáradni.

## 10. Tárolás

Tárolás előtt tisztítsa meg a tusolószéket, és hagyja teljesen megszáradni. Ha a tusolószéket hosszabb ideig nem használja, száraz helyen, szobahőmérsékleten tárolja.

## 11. Hulladékkezelés

A tusolószék és valamennyi csomagolóanyag engedéllyel rendelkező hulladékkezelő vállalaton, ill. az illetékes kommunális intézményen keresztül, a hatályos előírások szerint kerülhet a hulladékba. A hulladékkezelő vállalat munkatársai érdeklődés esetén tájékoztatást adnak a helyes és környezetbarát hulladékkezelés lehetőségeiről.

## 12. Műszaki adatok

Ülőfelület (h x Ø): kb. 45 x 40,5 cm

Magasság: kb. 44–59 cm

A felhasználó maximális súlya: 130 kg

---

---



Változat: 2023-01



**Származási hely: Kína**

**Gyártó:**

ASPIRIA NONFOOD GMBH  
LADEMANNBOGEN 21-23  
22339 HAMBURG  
GERMANY

**ÜGYFÉLSZOLGÁLAT**

825964

Kérjük forduljon a magyarországi  
**ALDI áruházakhoz.**

A FOGYASZTÁSI CIKK TÍPUSA:  
ANS-20-002

07/2023

**3**

**ÉV  
JÓTÁLLÁS**