



Használati útmutató

FERREX®

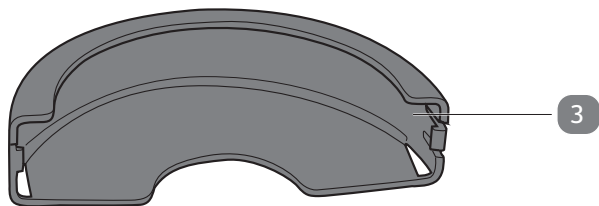
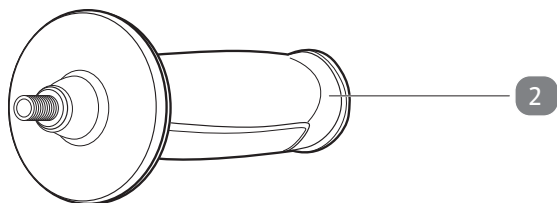
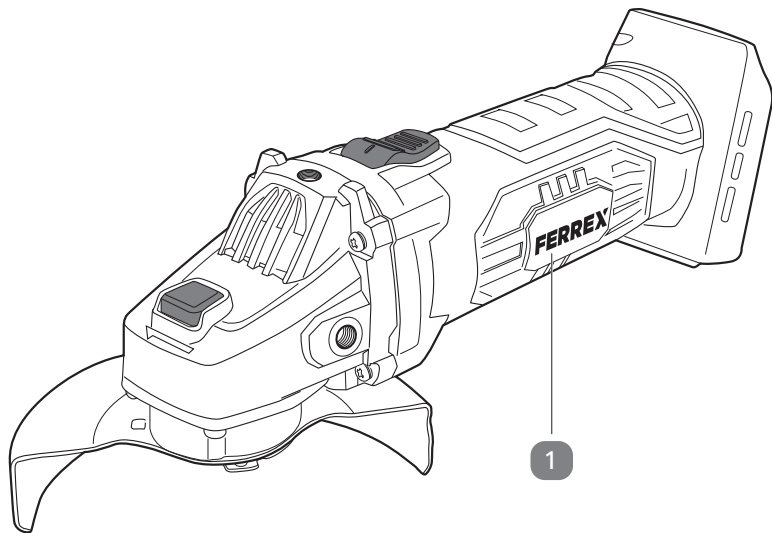
LI-ION 40 V AKKUMULÁ- TOROS SAROKKCSISZOLÓ

FAW 40Q



Eredeti használati utasítás





A csomag tartalma

- 1 Sarokcsiszoló
- 2 Kiegészítő markolat
- 3 Korongborítás vágókorongokhoz

Tartalom

A csomag tartalma	3
Általános tudnivalók	5
Olvassa el és őrizze meg a használati útmutatót.....	5
Rendeltetésszerű használat.....	5
Fennmaradó kockázat	6
Jelmagyarázat	7
Biztonság	8
Megjegyzések magyarázata	8
Elektromos szerszámok általános biztonsági előírásai.....	8
A termék használatára vonatkozó biztonsági utasítások	13
Készülék-specifikus biztonsági utasítások	20
Kiegészítő biztonsági utasítások.....	21
Termékleírás	22
Első használatba vétel	24
A termék és a csomag tartalmának ellenőrzése	24
A működési elv megismerése	24
Az akkumulátor használata	25
A kiegészítő markolat felszerelése.....	26
A csiszoló-/vágókorong behelyezése/cseréje	27
A korongborítás beállítása és cseréje.....	30
Engedélyezett csiszoló-/vágókorongok.....	32
Üzemeltetés	33
A termék használata.....	33
Működés	35
Használat után	36
Zavarok és hibaelhárítás	37
Tisztítás és karbantartás	37
Tisztítás	38
A termék ellenőrzése	38
Tárolás.....	38
Szállítás.....	39
Műszaki adatok	39
Az akkumulátor és a töltőkészülék adatai	39
Zaj és rezgési információk	40
Leselejtezés	41
A csomagolás leselejtezése	41
A termék leselejtezése	42
Szervizzel kapcsolatos tudnivalók	43
Megfelelőségi nyilatkozat	44

Általános tudnivalók

Olvassa el és őrizze meg a használati útmutatót



Ez a használati útmutató ehhez a LI-ION 40 V akkumulátoros sarokcsiszoló FAW 40Q termékhez (a továbbiakban csak „termék”) tartozik. Az útmutató fontos tudnivalókat tartalmaz az eszköz biztonságáról, használatáról és gondozásáról.

A termék használata előtt olvassa el figyelmesen a használati útmutatót. Különösen a biztonsági utasításokat és figyelmeztetéseket vegye figyelembe. A használati útmutató utasításainak figyelmen kívül hagyása súlyos sérülésekhez vagy a termék károsodásához vezethet.

Tartsa be a termék használatára vonatkozó helyi és nemzeti előírásokat. Őrizze meg biztonságos helyen a használati útmutatót a későbbi használatához. Ha továbbadja a terméket, feltétlenül mellékelje a használati útmutatót is.

A használati útmutató PDF-formátumban letölthető a www.conmetallmeister.de weboldalról.

Rendeltetészerű használat

A terméket kizárólag magánfelhasználók részére, barkácsoláshoz terveztük a következő célokra:

- fém és kő szárazflexelése,
- kisebb felületek szárazcsiszolása;
- fémből készült anyagok szárazsorjázása.

Minden egyéb felhasználási mód kifejezetten tilos, rendeltetésellenes használatnak minősül. A termék kizárólag vízmentes használatra való.

A termék csomagja sem akkumulátort, sem töltőt nem tartalmaz, ezeket külön kell beszerezni: A termék Activ Energy® márkájú, 40 V-os akkumulátorral üzemeltethető.

A termékhez kizárólag a „Műszaki adatok” c. fejezetben ismertetett akkumulátorokat használja, és ne üzemeltesse a terméket más gyártók akkumulátorairól.

A gyártó és a forgalmazó a rendeltetésellenes vagy hibás használatból eredő sérülésekért, károkért nem vállal felelősséget.

Lehetséges példák nem rendeltetésszerű vagy hibás használatra:

- a termék leírtaktól eltérő célokra való alkalmazása;
- A termék polírozógépként történő használata;
- a biztonsági utasítások és figyelmeztetések, valamint a használati útmutatóban szereplő szerelési, használati, karbantartási és tisztítási utasítások figyelmen kívül hagyása;
- a termék használatához szükséges különleges és/vagy általánosan érvényes baleset-megelőzési, foglalkozás-egészségügyi vagy biztonsági előírások figyelmen kívül hagyása;
- olyan tartozékok vagy pótalkatrészek használata, amelyek nem kompatibilisek a termékkel;
- a terméken végrehajtott módosítások;
- a termék nem a gyártó vagy szakember általi javítása;
- a termék kereskedelmi, kisipari vagy ipari használata;
- a termék kezelése vagy karbantartása olyan személyek által, akik nincsenek tisztában a termék használatával és/vagy nem ismerik a vele járó veszélyeket.

Fennmaradó kockázat

A rendeltetésszerű használat ellenére sem zárhatóak ki teljesen a nyilvánvaló, fennmaradó kockázatok.

A termék jellegéből adódóan a következő veszélyhelyzetek alakulhatnak ki:

- sérülésveszély és megvakulás veszélye – az előírt védőszemüveg használatának hiányában – a csiszoló felület, a használatban lévő szerszám és a megmunkált anyag vagy részeinek törésekor vagy hirtelen leválásakor;
- érintkezés a használat és karbantartás során a munkadarabbal, vagy a használatban lévő szerszám forró vagy éles részeivel;
- halláskárosodás – az előírt hallásvédő használatának hiányában;
- a csiszolt felület és a csiszolóanyag által okozott por belélegzése.

Jelmagyarázat

A használati útmutatóban, a terméken és a csomagoláson a következő jelölések kerülnek alkalmazásra:



Ez a jel az összeszereléssel, használattal kapcsolatos hasznos kiegészítő információkra hívja fel a figyelmet.



Megfelelőségi nyilatkozat (lásd a „Megfelelőségi nyilatkozat” c. fejezet): Az itt látható jellel ellátott áruk teljesítik az Európai Gazdasági Térség valamennyi vonatkozó közösségi előírását.



A „GS” jel a „geprüfte Sicherheit” német kifejezés (magyar jelentése: ellenőrzött biztonság) rövidítése. Az ilyen jellel ellátott termékek megfelelnek a német termékbiztonsági jogszabályok (ProdSG) követelményeinek.



Olvassa el a használati útmutatót.



Testre simuló, megfelelő ruházatot viseljen.



Viseljen védőszemüveget.



Viseljen pormaszkot.



Viseljen hallásvédő eszközt.



Viseljen megfelelő védőkesztyűt.

Biztonság

Megjegyzések magyarázata

A használati útmutatóban a következő jelöléseket és jelzőszavakat használjuk.



Olyan veszélyes helyzetet jelöl, melyet ha nem kerülnek el, súlyos, akár halálos sérülésekhez vezethet.

ÉRTESÍTÉS!

Lehetséges anyagi károkra figyelmeztet.

Elektromos szerszámok általános biztonsági előírásai

⚠ FIGYELMEZTETÉS! Olvassa el és tekintse meg az elektromos szerszámra vonatkozó összes biztonsági utasítást, ábrát és műszaki adatot. Az alábbi utasítások és előírások betartásának elmulasztása áramütéshez, égési és/vagy más súlyos sérülésekhez vezethet.

Későbbi használatra őrizze meg a biztonsági előírásokat és utasításokat.

A biztonsági utasításokban használt „elektromos szerszám” fogalma a hálózati árammal (hálózati kábellel) működő és az akkumulátoros (hálózati kábel nélküli) elektromos szerszámokra vonatkozik.

Munkahelyi biztonság

- A munkahely legyen tiszta, jól megvilágított.** A rendetlenség vagy a rosszul megvilágított munkahely könnyen balesetet okozhat.
- Ne használja az elektromos szerszámot robbanásveszélyes környezetben, gyúlékony folyadék, gáz vagy por közelében.** Az elektromos szerszámok szikrát gerjeszthetnek, amely meggyújthatja a port vagy a gázt.
- Az elektromos szerszám használata közben ne tartózkodjon a közelben gyermek és más személy.** Ha elterelik a figyelmét, elveszítheti az elektromos szerszám feletti irányítást.

Elektromos biztonság

- a) **Az elektromos szerszám csatlakozó dugója illeszkedjen a dugaljhoz. A dugót semmilyen módon nem szabad megváltoztatni. Ne használjon adapterdugót védőföldeléses elektromos szerszámmal. Az eredeti dugó és a megfelelő dugalj használata csökkenti az áramütés veszélyét.**
- b) **Kerülje a földelt felületekkel, például csövekkel, fűtéssel, tűzhellyel, hűtőszekrényel történő érintkezést. Áramütés fokozott kockázata áll fenn, ha teste földelt.**
- c) **Esőtől, nedvességtől tartsa távol az elektromos szerszámokat. Növeli az áramütés kockázatát, ha víz kerül az elektromos szerszámba.**
- d) **Ne használja a csatlakozóvezetékét elektromos szerszám hordozására, felakasztására vagy a dugó aljzatból való kihúzására. Tartsa távol a csatlakozóvezetékét hőtől, olajtól, éles peremtől és mozgó alkatrészekről. A sérült vagy összetekeredett csatlakozóvezeték növeli az áramütés kockázatát.**
- e) **Ha az elektromos szerszámot a szabadban használja, csakis kültéri használatra is alkalmas hosszabbítókábelt használjon. A kültérre alkalmas hosszabbítókábel használata csökkenti az áramütés kockázatát.**
- f) **Ha elkerülhetetlen az elektromos szerszám nedves környezetben történő alkalmazása, használjon hibaáram-védőkapcsolót. A hibaáram-védőkapcsoló alkalmazása csökkenti az áramütés kockázatát.**

Személyi biztonság

- a) **Figyeljen oda, ügyeljen arra, amit tesz, és megfontoltan lásson az elektromos szerszámmal végzendő munkához. Ne használja az elektromos szerszámot, ha fáradt vagy kábítószert, alkohol, gyógyszer hatása alatt áll.** *Az elektromos szerszám használata közben akár pillanatnyi figyelmetlenség is súlyos sérüléshez vezethet.*
- b) **Viseljen személyi védőfelszerelést és a védőszemüveget.** *Csökkenti az áramütés kockázatát, ha az elektromos szerszám fajtájának megfelelő személyi védőfelszerelést visel: porvédő maszkot, csúszásmentes biztonsági cipőt, védősisakot vagy fülvédőt.*
- c) **Kerülje a véletlen üzembe helyezést. Győződjön meg arról, hogy kikapcsolt állapotban legyen az elektromos szerszám, mielőtt csatlakoztatja az elektromos hálózatra és/vagy az akkumulátorra, felemeli vagy szállítja.** *Balesetet okozhat, ha az elektromos szerszám hordozása közben ujját a kapcsolón tartja, vagy ha az elektromos szerszámot bekapcsolva csatlakoztatja az áramellátásra.*
- d) **Az elektromos szerszám bekapcsolása előtt vegye le a beállító szerszámokat és a csavarkulcsot.** *A forgó szerszám-részben maradt szerszám, kulcs sérüléseket okozhat.*
- e) **Kerülje a természetellenes testtartásokat. Gondoskodjon arról, hogy stabilan álljon és ne veszítse el egyensúlyát.** *Így váratlan helyzetben is jobban tudja irányítani az elektromos szerszámot.*
- f) **Megfelelő ruhát viseljen. Ne viseljen bő ruházatot vagy ékszert.** *Tartsa távol haját és ruházatát a mozgó alkatrészekről. A mozgó részek becsíphetik a laza ruházatot, ékszert vagy a hosszú haját.*
- g) **Amennyiben felszerelhető porszívó vagy porfelfogó berendezés, a készülékeket csatlakoztatni kell és szabályosan kell használni.** *A porszívó használata csökkentheti a por jelentette kockázatot.*

- h) **Ne hagyja, hogy az elektromos szerszám használata során szerzett tapasztalat hamis biztonságérzetet keltsen Önben. Ne hagyja figyelmen kívül a biztonsági utasításokat.** *A figyelmetlenség másodperceken belül súlyos sérülésekhez vezethet.*

Az elektromos szerszám használata és kezelése

- a) **Ne terhelje túl az elektromos szerszámot. Munkájához megfelelő elektromos szerszámot használjon.** *Megfelelő elektromos szerszámmal jobban és biztonságosabban dolgozhat az adott feladatterületen.*
- b) **Ne használja az elektromos szerszámot, ha hibás a kapcsolója.** *A be nem kapcsolható vagy ki nem kapcsolható elektromos szerszám veszélyes, ezért meg kell javítani.*
- c) **Készülékbeállítás, szerszámbetét cseréje, ill. az elektromos szerszám lehelyezése előtt húzza ki a hálózati csatlakozót az aljzatból, és/vagy távolítsa el a kivehető akkumulátort.** *Ez az óvintézkedés megakadályozza az elektromos szerszám véletlen beindítását.*
- d) **A használaton kívüli elektromos szerszám is távol tartandó a gyermekektől. Ne engedje meg olyan személynek az elektromos szerszám használatát, aki nem ismeri vagy nem olvasta ezeket az utasításokat.** *Az elektromos szerszámok veszélyesek, ha kezelésüket nem ismerő személy használja őket.*
- e) **Ápolja mindig gondosan az elektromos szerszámokat és a szerszámbetéteket. Ellenőrizze, hogy hibátlanul működnek-e a mozgó részek, nem szorulnak-e, nincs-e rajtuk törés vagy olyan sérülés, amely hátrányosan befolyásolja az elektromos szerszám működését. Az elektromos szerszám használata előtt javíttassa meg a sérült alkatrészeket.** *Számos baleset okozója a nem megfelelően karbantartott elektromos szerszám.*

- f) **Tartsa élesen és tisztán a vágószerszámokat.** *A gondosan ápolott vágószerszámok éles vágóéllal kevésbé akadnak, könnyebben haladnak.*
- g) **Az elektromos szerszámot, tartozékait, a használatban lévő szerszámokat stb. a jelen utasításoknak megfelelően használja. Használat közben vegye figyelembe a munkafeltételeket és az elvégzendő feladatot.** *Az elektromos szerszámok rendeltetésüktől eltérő használata veszélyes helyzetet okozhat.*
- h) **A fogantyúk és fogófelületek mindig legyenek szárazak, tiszták, olaj- és zsírmentesek.** *Csúszós fogantyúval és fogófelülettel nem lehet biztonságosan használni és ellenőrizni az elektromos szerszámot nem várt helyzetekben.*

Az akkumulátoros szerszám használata és kezelése

- a) **Csak a gyártó által javasolt töltővel tölts fel az akkumulátort.** *A bizonyos típusú akkumulátorokhoz alkalmas töltő esetén tűzveszély áll fenn, ha azt más akkumulátorokkal használják.*
- b) **Az elektromos szerszámokban csak az azokhoz tervezett akkumulátorokat használja.** *Más akkumulátorok használata sérüléshez és tüzesethez vezethet.*
- c) **Tartsa távol a használaton kívüli akkumulátort a gemkapcsoktól, érméktől, kulcsoktól, szögektől, csavaroktól vagy egyéb apró fémtárgyaktól, melyek megszakíthatják az érintkezéseket.** *Az akkumulátorok érintkezőinek rövidzárlata égési sérülést vagy tüzet eredményezhet.*
- d) **Az akkumulátor folyadékot ereszthet ki magából, ha nem jól kezelik. Kerülje az azzal történő érintkezést. Véletlen érintkezés esetén vízzel öblítse le.** *Ha a folyadék szembe kerülne, azonnal kérjen orvosi segítséget. Az akkumulátorból kifolyó folyadék bőrizgató hatású, égési sérülést okozhat.*

- e) **Ne használjon sérült vagy módosított akkumulátort.** *A sérült vagy módosított akkumulátor nem várt módon működhet, tüzet, robbanást, ill. más módon sérülést okozhat.*
- f) **Az akkumulátort ne tegye tűzbe és védje a magas hőmérséklettől.** *A tűz és a 130 °C feletti hőmérséklet robbanást okozhat.*
- g) **Kövesse a töltésre vonatkozó utasításokat és soha ne töltse az akkumulátort vagy az akkumulátoros szerszámot a használati útmutatóban meghatározott hőmérsékleti tartományon kívül.** *A nem megfelelő vagy az engedélyezett hőmérsékleti tartományon kívüli töltés tönkretelheti az akkumulátort, és tűzveszéllyel jár.*

Szerviz

- a) **Elektromos szerszámokat csak szakképzett személyzet és csak eredeti alkatrészekkel javíthat.** *Így garantálható az elektromos szerszámok biztonsága.*
- b) **Soha ne próbáljon sérült akkumulátort javítani.** *Az akkumulátor bizonyos javítási munkálatait kizárólag a gyártó vagy az általa megbízott ügyfélszolgálat végezhet.*

A termék használatára vonatkozó biztonsági utasítások

Általános biztonsági utasítások a csiszoláshoz és a flexeléshez

- a) **Ez az elektromos szerszám csiszolóként és flexelőgépként való használatra szolgál.** Vegye figyelembe a készülékhez kapott összes biztonsági utasítást, útmutatást, ábrát és adatot. *Az alábbi utasítások figyelmen kívül hagyása áramütést, tüzet és/vagy súlyos sérülést okozhat.*
- b) **Ez az elektromos szerszám nem alkalmas csiszolópapírral történő csiszolásra, drótkefével végzendő munkákra és polírozásra.** *Ha az elektromos szerszámot nem rendeltésszerűen használja, azzal veszélyhelyzetet teremthet, és sérüléseket okozhat.*

- c) **Ne használjon olyan tartozékot, amelyet a gyártó nem kifejezetten ehhez az elektromos szerszámhoz ír elő vagy javasol.** *Nem garantálja önmagában a biztonságos használatot, ha rögzíthető a tartozék az elektromos szerszámon.*
- d) **A berakószerszám megengedett fordulatszáma legalább olyan magas legyen, mint az elektromos szerszámon megadott legnagyobb fordulatszám.** *A megengedettnél gyorsabban forgó kiegészítők eltörhetnek és kirepülhetnek.*
- e) **A berakószerszám külső átmérőjének és vastagságának meg kell felelnie az elektromos szerszám méretadatainak.** *A hibásan bemért berakószerszámok nem árnyékolhatók és kontrollálhatók megfelelően.*
- f) **A menetes berakószerszámoknak pontosan igazodniuk kell a csiszolóorsó menetéhez.** *Az illesztőperemmel szerelt berakószerszámoknál a berakószerszám lyukátmérőjének meg kell felelnie az illesztőperem befogási átmérőjének.* *Az elektromos szerszámra nem pontosan rögzített berakószerszámok nem egyenletesen forognak, erősen rázkódnak, és az irányítás elvesztését eredményezhetik.*
- g) **Ne használjon sérült berakószerszámot.** **Minden használat előtt ellenőrizze a berakószerszámokat és a csiszolókorongokat töredezettség és repedés, a csiszolótányérokat repedés, kopás és erős elhasználódás és a drótkeféket kilazult vagy kitört drótok tekintetében.** **Ha az elektromos szerszám vagy a berakószerszám leesett, ellenőrizze, hogy nem sérült-e meg; ne használjon sérült berakószerszámot.** **Ha ellenőrizte és behelyezte a berakószerszámot, Ön és a közelben tartózkodó személyek lépjenek ki a forgó berakószerszám síkjából.** **Járassa a készüléket 1 percig a legmagasabb fordulatszámon.** *A sérült berakószerszám ennyi idő alatt többnyire eltörik.*

- h) **Viseljen személyi védőfelszerelést. Alkalmazástól függően használjon teljes arcvédőt, szemvédőt vagy védőszemüveget. Szükség esetén viseljen porvédő maszkot, hallásvédőt, védőkesztyűt vagy speciális kötényt, amely távol tartja a kis köszörű- és anyagrészcskéket. Védje a szemét a kirepülő darabkától, amelyek a különböző alkalmazások közben keletkeznek. A por- vagy légzészvédő maszkoknak ki kell szűrniük a használat közben keletkező port. Ha Ön hosszú időn keresztül jelentős zajnak van kitéve, sérülhet a hallása.**
- i) **Figyeljen más személyeknél is a munkaterülettől számított biztonságos távolságra. A munkaterületre belépő személyek viseljenek személyi védőfelszerelést. A munkadarab vagy a törött berakószerszámok letört darabjai kirepülhetnek és sérülést okozhatnak a közvetlen munkaterületen kívül is.**
- j) **Tartsa az elektromos szerszámot a szigetelt fogófelületeknél, ha olyan munkát végez, amelynél a berakószerszám rejtett elektromos vezetékhez érhet. A feszültség alatt álló vezeték érintése feszültséget vezethet a fémrészekbe, ezáltal áramütést okozhat.**
- k) **Tartsa távol a hálózati kábelt a forgó berakószerszámtól. Ha elveszti a készülék irányítását, elvághatja vagy beszoríthatja a hálózati kábelt és keze, karja a forgó berakószerszám-ba kerülhet.**
- l) **Soha ne tegye le az elektromos szerszámot, ha a berakószerszám még nem állt le teljesen. A forgó berakószerszám a lerakófelülethez érhet, ezáltal Ön elveszti az elektromos szerszám feletti irányítást.**
- m) **Szállítás közben ne hagyja bekapcsolva az elektromos szerszámot. A forgó berakószerszám véletlenül hozzáérve beszorulhat a ruhája és a berakószerszám az Ön testébe fúródhat.**
- n) **Rendszeresen tisztítsa az elektromos szerszám szellőzőnyílását. A motorventilátor a készülék belsejébe húzza a port,**

és a nagy mennyiségben felgyülemlett fémpor elektromos veszélyt okozhat.

- o) Ne használja az elektromos szerszámot éghető anyagok közelében.** *A szikra meggyújthatja ezeket az anyagokat.*
- p) Ne használjon hűtőfolyadékot igénylő berakószerszámot.** *A víz és egyéb hűtőfolyadék használata áramütéshez vezethet.*

Különleges biztonsági utasítások visszacsapódás-veszély esetén

A visszacsapódás egy elakadt vagy megakadt forgó berakószerszám (pl. csiszolókorong, csiszolótányér, drótkefe stb.) következtében jelentkező hirtelen reakció. A megakadás, illetve elakadás a használatban lévő, forgó szerszám hirtelen leállítását eredményezi. Az emiatt irányíthatatlan elektromos szerszám az elakadás helyén a használatban lévő szerszám forgásával ellenkező irányba gyorsul. Ha például egy csiszolókorong megakad vagy elakad a munkadarabban, akkor az a pereme, mely a munkadarabhoz ér, beleragadhat, így a csiszolókorong kitörhet a helyéről vagy visszacsapódhat. Attól függően, hogy a korong milyen irányba forog az elakadás helyénél, a csiszolókorong ekkor vagy a gépkezelő személy felé, vagy tőle távolodva halad. A csiszolókorong közben el is törhet.

A visszacsapódás az elektromos szerszám nem megfelelő vagy hibás használatának következménye. A visszacsapódás megfelelő óvintézkedésekkel, például a következő utasítások alkalmazásával megelőzhető.

- a) Tartsa erősen az elektromos szerszámot és helyezze testét, karját olyan pozícióba, amelyben fel tudja fogni a visszaütő erőt.** *Mindig használja a kiegészítő markolatot, hogy a lehető legjobban irányítása alatt tarthassa a visszacsapódási erőket és az indulást kísérő reakciónyomatékokat.* *A kezelő alkalmas óvintézkedésekkel irányíthatja a visszaütő és reakcióerőket.*
- b) Soha ne vigye kezét forgó berakószerszám közelébe.** *berakószerszám visszaütés közben az Ön kezéhez érhet.*
- c) Tartsa távol testét az olyan helyektől, ahová az elektromos szerszám visszacsapódásnál elmozdul.** *A visszacsapódás az elektromos szerszámot a csiszoló-/vágókorong mozgásával ellentétes irányba hajtja a blokkolóhelyen.*

- d) **Különösen óvatosan dolgozzon sarkok, éles szélek stb. területén. Akadályozza meg, hogy a berakószerszám visszacsapódjon a munkadarabról és beszoruljon.** *A forgó berakószerszám hajlamos beszorulni a sarkoknál, éles széleken vagy visszapattanás esetén. Ez az irányítás elvesztését vagy visszautést okoz.*
- e) **Ne használjon lánc- vagy fogazott fűrészlapot.** *Az ilyen jellegű szerszámok használata gyakran visszacsapódást vagy az elektromos szerszám feletti irányítás elvesztését eredményezi.*

Különleges biztonsági utasítások a csiszoláshoz és a flexeléshez

- a) **Kizárólag az Ön által használt elektromos szerszámhoz jóváhagyott csiszoló-/vágókorongot és az azokhoz való használatra tervezett védőburkolatot használjon.** *A nem az elektromos szerszámmal való használatra tervezett csiszoló-/vágókorongnál előfordulhat, hogy nem megfelelő az árnyékolás, és ezért az eszköz nem biztonságos.*
- b) **A hajlított csiszoló-/vágókorongokat úgy kell felszerelni, hogy a csiszolófelületük ne álljon el a védőburkolat felületétől.** *A védőburkolat szélén túlnyúló, szakszerűtlenül felszerelt csiszoló-/vágókorong nem árnyékolható megfelelően.*
- c) **A védőburkolatot biztonságosan az elektromos szerszámhoz kell rögzíteni, és a lehető legnagyobb biztonság érdekében úgy kell beállítani, hogy a csiszolótest legkisebb, nyitott része a gép kezelője felé nézzen.** *A védőburkolat segít abban, hogy megvédje a gépkezelőt a letört darabkáktól, vagy hogy véletlenül hozzáérjen a csiszolótesthez, valamint a szikrákhoz, melyek meggyújthatják a ruháját.*
- d) **A csiszolótesteket csak az előírt módon és célokra szabad használni. Például: Soha ne csiszoljon a vágókorong oldallappjával.** *A vágótárcsákat anyaglehordásra a tárcsa éle határozza meg. Az oldalirányú erőbehatás széttörheti a köszőrűtesteket.*

- e) **Mindig ép, az adott csiszoló-/vágókoronghoz képest megfelelő méretű és formájú szorítóperemet használjon.** *A csiszoló-/vágókorongot alkalmas peremek támasztják, így csökken a veszélye, hogy eltörnek. A vágókorongokhoz szánt illesztőperemek eltérhetnek a csiszolókorongokhoz szánt illesztőperemektől.*
- f) **Ne használja nagyobb elektromos szerszámok elhasználdott csiszoló-/vágókorongjait.** *A nagyobb elektromos szerszámokhoz szánt csiszoló-/vágókorongokat nem a kisebb elektromos szerszámok nagyobb fordulatszámához tervezték, így eltörhetnek.*
- g) **Kettős felhasználású tárcsák használata esetén mindig az elvégzendő alkalmazásnak megfelelő védőburkolatot használja.** *A helytelen védőburkolat használata nem biztosítja a kívánt árnyékolást, és súlyos sérülésekhez vezethet.*

További különleges biztonsági utasítások a flexeléshez

- a) **Kerülje a vágókorong elakadását és a túlzott mértékű felületi nyomást. Ne próbáljon túlságosan mély vágásokat kivitelezni.** *A vágókorong túlterhelése fokozott igénybevételt jelent, illetve nagyobb valószínűséget, hogy el- vagy megakad valamiben, növelve ezzel a visszacsapódás vagy a csiszolótest törésének esélyét.*
- b) **Kerülje a forgó vágókorong előtti és mögötti területet.** *Ha a vágókorongot a munkadarabon önmagától távolodva mozgatja, akkor az elektromos szerszám visszacsapódása esetén a forgó korong pont az Ön irányába gyorsulva halad.*
- c) **Amennyiben a vágókorong elakad, vagy megszakítja a munkálatot, kapcsolja ki a készüléket, és tartsa egy helyben, mozdulatlanul, míg a korong teljesen le nem áll. Soha ne kísérelje meg a még forgó vágókorongot a vájatból kihúzni, különben az visszacsapódhat. Állapítsa meg és hárítsa el az elakadás okát.**

- d) **Addig ne kapcsolja vissza az elektromos szerszámot, míg a munkadarabban van. Csak akkor járassa a vágókorongot teljes fordulatszámom, ha kész óvatosan folytatni a vágást.** *Egyéb esetben a korong elakadhat, és kilövellve a munkadarabból visszacsapódhat.*
- e) **Gondoskodjon a lemezek és nagyobb munkadarabok alátámasztásáról, hogy csökkentse a beakadt vágókorong miatti visszacsapódás veszélyét.** *Előfordulhat, hogy a nagyobb munkadarabok elhajlanak a súlya alatt. A munkadarabot a korong mindkét oldalánál alá kell támasztani, méghozzá mind a szétvágni kívánt felületnél, mind a peremnél.*
- f) **Különös körültekintéssel járjon el, ha meglévő falba vagy egyéb, nem belátható területen készül „lehúzó vágásra”.** *A felületbe mélyesztett vágókorong a vágás során gáz- vagy vízvezetékbe, elektromos vezetékbe vagy más tárgyba ütközve visszacsapódhat.*
- g) **Ne végezzen íves vágásokat.** *A vágókorong túlterhelése fokozott igénybevételt jelent, illetve nagyobb valószínűséget, hogy el- vagy megakad valamiben, növelve ezzel a visszacsapódás vagy a csiszolótest törésének esélyét, amely súlyos sérülésekhez vezethet.*

Biztonsági utasítások csiszolóshoz

- a) Ne csiszoljon ólomtartalmú festékekkel bevont felületet. A munka megkezdése előtt ellenőrizze, hogy a csiszolni kívánt felületen található festék tartalmaz-e ólmot. Az ólomtartalmú festékek pora mérgezést okozhat.
- b) A festék ólomtartalmának ellenőrzése egy speciális teszt vagy egy ipari festéssel foglalkozó cég által lehetséges. Amennyiben kétsége van a festék ólomtartalmát illetően, használjon egy speciális, az ólomtartalmú finom por ellen védő maszkot. Ehhez kérdezzen meg egy szakembert.

- c) Ólomtartalmú bevonatok és fémek csiszolásakor káros vagy mérgező por keletkezhet. Ennek a pornak a belélegzése, a vele való érintkezés a kezelő személy vagy a közelben levők számára veszélyt jelent. A megfelelő személyi védőfelszerelés használatával óvja magát és a közelben tartózkodókat a porral való érintkezéstől vagy annak belélegzésétől. A közönséges porvédő maszkok nem biztonságosak.
- d) Ne hagyja, hogy a csiszolási területen vagy helyiségben várandós nők vagy gyermekek tartózkodjanak.
- e) A munkálatok közben ne egyen, ne igyon és ne dohányozzon. Evés, ivás és dohányzás előtt alaposan tisztítsa meg a kezét. Ne hagyjon ételt vagy kinyitott italt a készülék közelében, mert fennáll a porlerakódás veszélye.
- f) A csiszolást követően alaposan tisztítsa le a munkaterület felületét.

Készülék-specifikus biztonsági utasítások



Sérülésveszély!

A termék szakszerűtlen kezelése súlyos sérülésekhez vezethet.

- A termék felső részén található az orsórögztítő. Soha ne nyomja le az orsórögztítőt, miközben a behelyezett csiszoló-/vágókorong mozgásban van, még akkor se, ha már kikapcsolta a terméket, és a csiszoló-/vágókorong adott esetben tovább jár.
- Kizárólag megerősített csiszoló-/vágókorongot és gyémánt vágókorongot használjon a termékkel.
- A vágási munkákhoz kizárólag zárt korongborítás használható.
- A csiszolási munkákhoz kizárólag nyitott korongborítás használható.

Kiegészítő biztonsági utasítások



Áramütés veszélye!

A hibás elektromos csatlakoztatás, illetve a túl magas hálózati feszültség áramütéshez vezethet.

- Csak az adattáblán szereplő értékeknek megfelelő hálózati feszültségű csatlakozóaljzathoz csatlakoztassa a terméket.
- A terméket csak jól hozzáférhető csatlakozóaljzathoz szabad csatlakoztatni, hogy probléma esetén gyorsan le lehessen választani az elektromos hálózatról.
- Soha ne fogja meg nedves kézzel a terméket vagy a hálózati csatlakozóját.
- Úgy vezesse a hálózati kábelt, hogy senki ne essen el benne.
- A hálózati kábelt ne törje meg és ne vezesse át éles széleken.



Sérülésveszély!

Az akkumulátor éghető anyagot tartalmazhat. Ha hibásan kezelik az akkumulátort, kifolyhat, felforrósodhat, meggyulladhat vagy bizonyos körülmények között fel is robbanhat. Ez súlyos sérülést okozhat.

- Ne forrósítsa fel és ne tegye ki nyílt lángnak az akkumulátort.
- Védje az akkumulátort és a terméket a közvetlen napsugárzástól.
- Akkumulátorcsere esetén kizárólag azonos vagy egyenértékű akkumulátortípust használjon. Vegye figyelembe a „Műszaki adatok” fejezetben foglaltakat.
- Soha ne próbálja újratölteni nem tölthető elemeket.
- Tilos az akkumulátort szétszedni, tűzre dobni vagy rövidre zárni!

- Az akkumulátorokat gyermekektől elzárva tárolja. Ha gyermek vagy háziállat lenyelte az akkumulátort, azonnal forduljon orvoshoz.
- Az elemekben lévő sav ne érintkezzen a bőrrel és a nyálkahártyával, és ne kerüljön a szembe. Ha érintkezésbe került az elemből kifolyt savval, bőséges, tiszta vízzel azonnal öblítse le az érintett területet, és haladéktalanul forduljon orvoshoz.

ÉRTESÍTÉS!

Meghibásodás veszélye!

A szakszerűtlen használat a termék károsodásához vezethet.

- Vegye ki az akkumulátort az akkumulátortartóból, ha leme-
rült vagy ha hosszabb ideig nem használja a terméket. Ezáltal
elkerülhető az esetleges kifolyás miatt bekövetkező kár.
- Ne tegye ki az akkumulátort szélsőséges körülményeknek,
ne tegye például fűtőtestre vagy olyan helyre, ahol közvetlen
napsugárzás éri.
- Behelyezés előtt szükség esetén tisztítsa meg például csiszoló-
papírral az akkumulátor és a készülék érintkezőit.
- A terméket ne tisztítsa erős oldószerekkel.

Termékleírás

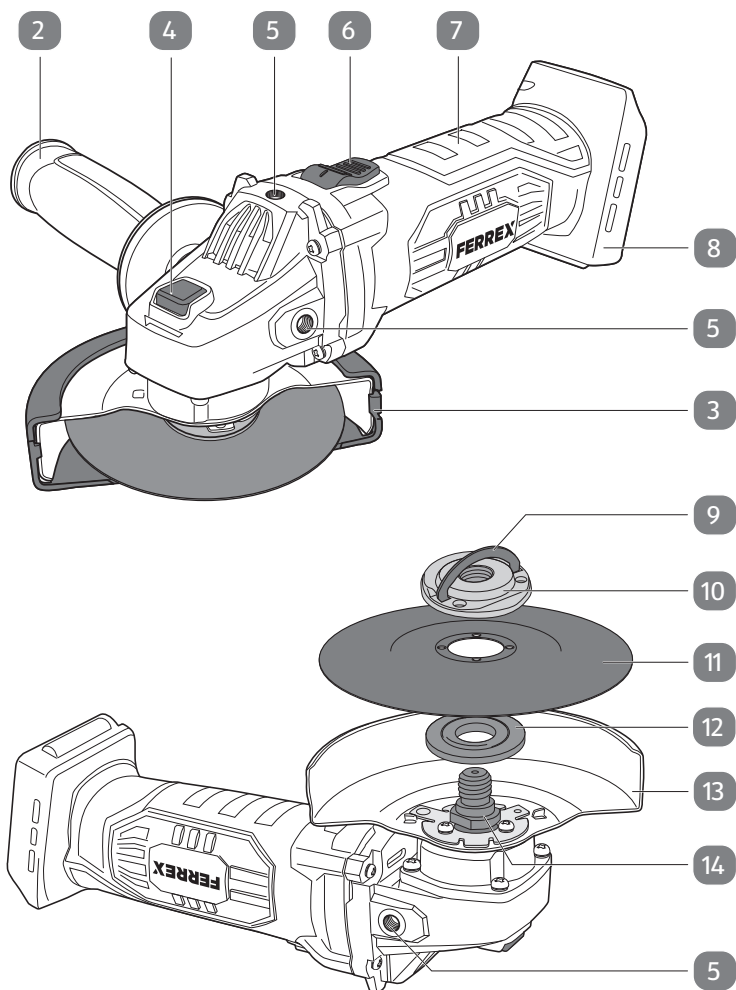
A termék kézi vezetésű sarokcsiszoló **1**

- fém- és kőanyagok szárazflexelésére,
- kisebb felületek szárazcsiszolására,
- fém munkaanyagok sorjázására.

A szállítási terjedelem tartalmaz egy kiegészítő markolatot **2**, amely 3 pozícióban rögzíthető egy menetre **5**, továbbá egy korongborítást vágókorongokhoz **3**, amely az előre felszerelt korongborítás nagyolókorongokhoz **13** nevű részre rögzíthető. Az adott munkához és adott anyagnak megfelelő vágótárcsát (nem képezi a szállítási terjedelem részét) a rögzítőanyával **10** kell a termékre rögzíteni.

A termék akkumulátoros üzemű. A kompatibilis Aktiv-Energy akkumulátorok a termék akkumulátorfoglatára **8** csatlakoztathatók.

A



- | | | | |
|---|-------------------------------------------|----|-----------------------------------|
| 4 | Orsórögzőtő | 10 | Rögzőtőanya |
| 5 | Menet (a kiegészítő markolathoz),
3 db | 11 | Csiszoló-/vágókorong* |
| 6 | Főkapcsoló | 12 | Tám-illesztőperem |
| 7 | Fogófelület | 13 | Nagyolókorongok
korongborítása |
| 8 | Akkumulátortartó | 14 | Orsó |
| 9 | A rögzőtőanya konzolja | | |

*Példaszerű ábra

A szállítási terjedelem nem tartalmaz csiszoló-/vágókorongot.

Első használatba vétel

A termék és a csomag tartalmának ellenőrzése

1. Két kézzel emelje ki a terméket a csomagolásból.
2. Helyezze a terméket vízszintes, stabil felületre, például egy munkapadra.
3. Ellenőrizze, hogy nem láthatók-e sérülések a terméken vagy bármely alkatrészén.
Amennyiben igen, ne használja a terméket. Forduljon a garancianyújtóhoz a jótál-
lási tájékoztatón megadott módon.
4. Ellenőrizze a csomag hiánytalanságát (lásd „A csomag tartalma” c. fejezetet).



Sérülésveszély!

A termék véletlen elindítása súlyos sérüléseket okozhat.

- Mindig távolítsa el az akkumulátort a termékből tartozék vagy hasonló tárgy fel- és leszerelése, illetve a terméken végrehaj-
tandó egyéb munkálatok előtt.

A működési elv megismerése

A termék egy elektromos meghajtású kézi készülék, amelyre egy gyorsan forgó, szög-
hajtással mozgatott csiszoló-/vágókorong van felszerelve.

Az akkumulátor használata



Sérülésveszély!

Az akkumulátor és a töltő hibás használata sérülést okozhat.

- A termék csomagja nem tartalmaz akkumulátort.
A termékhez kizárólag a „Műszaki adatok” c. fejezetben ismertetett akkumulátorokat használja, és ne üzemeltesse a terméket más gyártók akkumulátorairól.
- Olvassa el és vegye figyelembe az akkumulátor és a töltőkészülék használati útmutatójában szereplő utasításokat.

Az akkumulátor töltése

- Az akkumulátor feltöltése során kövesse az alkalmazott akkumulátor és töltő használati útmutatójában szereplő utasításokat.

Az akkumulátor behelyezése és kivétele

- Az akkumulátor behelyezéséhez nyomja meg az akkumulátor kireteszelőgombját, és tolja az akkumulátort az akkumulátortartóba **8** (lásd **A ábra**).
Az akkumulátor hallhatóan bekattan.
- Az akkumulátor kiemeléséhez nyomja meg a kireteszelőgombot, és húzza ki az akkumulátort az akkumulátortartóból.

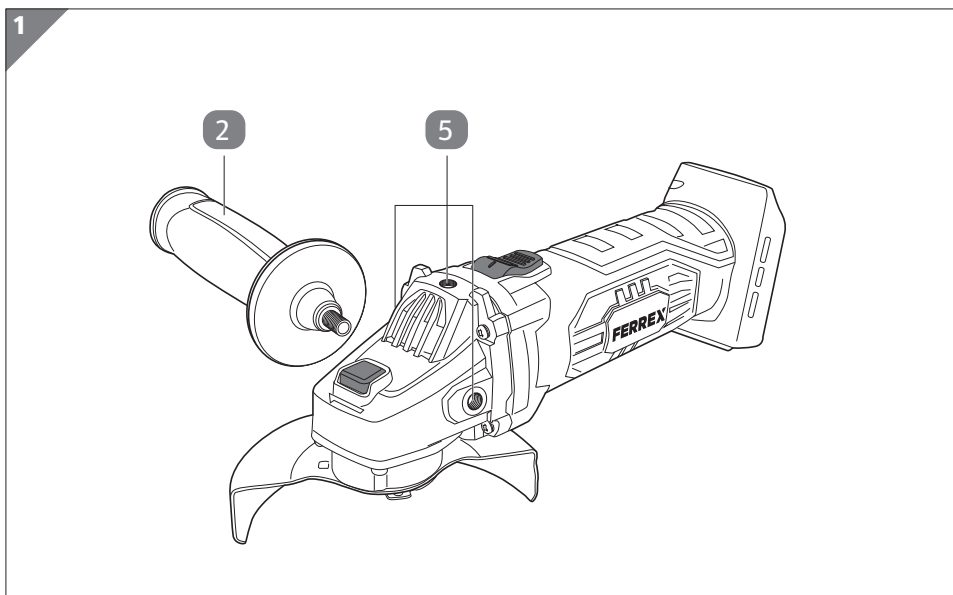
A kiegészítő markolat felszerelése



Sérülésveszély!

A termék szakszerűtlen kezelése súlyos sérülésekhez vezethet.

- A termék csak két kézzel, és csak a felszerelt kiegészítő markolattal üzemeltethető.



A kiegészítő markolatot **2** a termék elülső részén található menet **5** 3 különböző pozíciójában helyezheti fel (lásd **1. ábra**):

- a készülék bal oldalán,
- a készülék jobb oldalán,
- a készülék felső részén.

1. Válassza ki a kívánt pozíciót a kiegészítő markolat felhelyezésére.

2. Csavarja a kiegészítő markolatot az óramutató járásával megegyező irányban a kívánt menetbe.

A csiszoló-/vágókorong behelyezése/cseréje



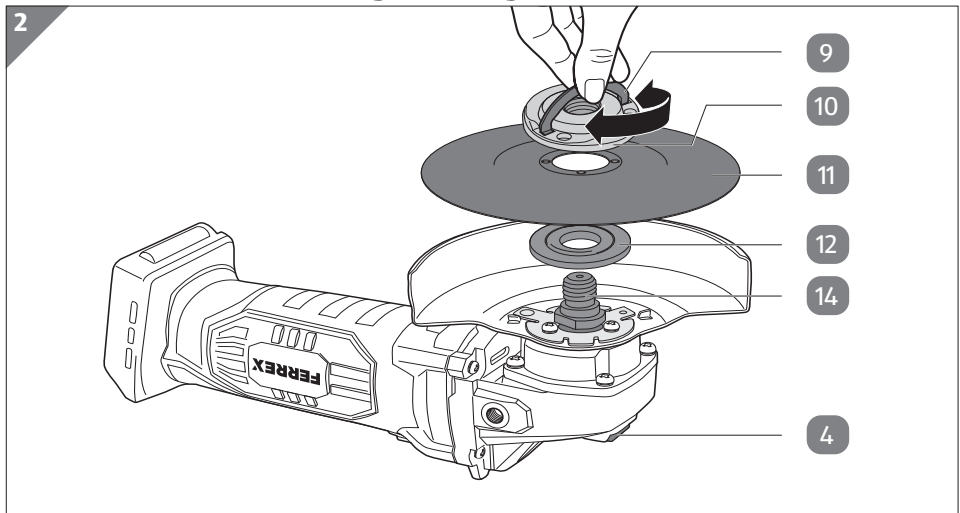
FIGYELMEZTETÉS!

Sérülésveszély!

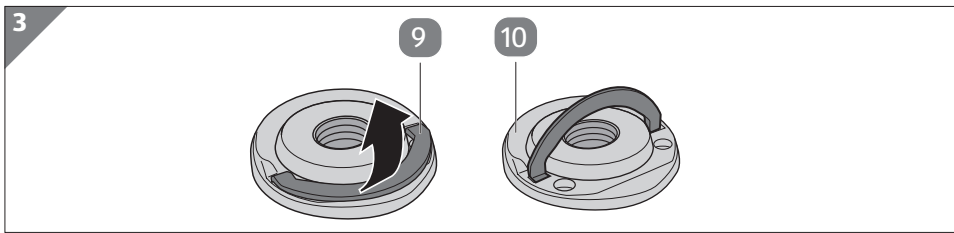
Ha sérült, illetve nem szakszerűen felszerelt csiszoló-/vágókorongot használ, sérülésveszély áll fenn.

- Felhelyezés előtt ellenőrizze a csiszoló-/vágókorongot a lehetséges károsodások (pl. repedés, kopás) tekintetében. Soha ne használjon sérült vagy repedt csiszoló-/vágókorongot.
- Vegye figyelembe a csiszoló-/vágókorong forgásirányát.
- A csiszoló-/vágókorong használata során mindig viseljen megfelelő védőkesztyűt.

A felszerelt csiszoló-/vágókorong levétele



1. Nyomja meg és tartsa lenyomva az orsórögzítőt **4**.



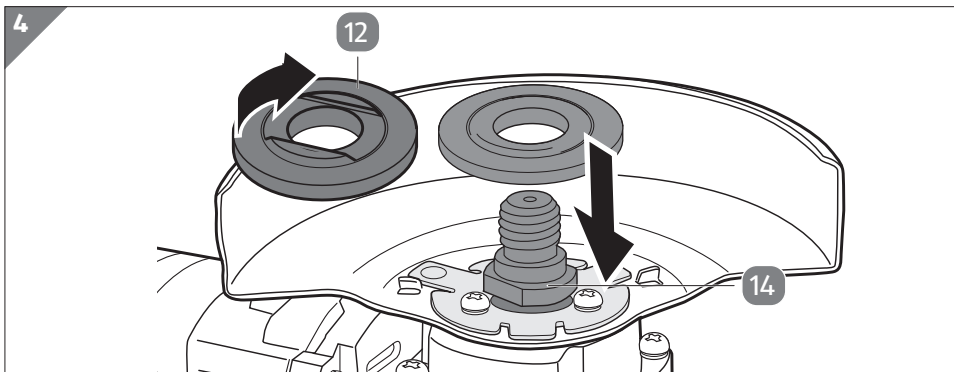
2. Hajtsa fel a rögzítőanya konzolját **9** (lásd a **3. ábrát**).
3. Csavarja le kézzel a rögzítőanyát **10** az óramutató járásával ellentétes irányban.
4. Engedje el az orsórögzítőt.
5. Vegye le a csiszoló-/vágókorongot **11** az orsóról **14** (lásd a **2. ábrát**).

A csiszoló-/vágókorong behelyezése

Ügyeljen arra, hogy a termék ki legyen kapcsolva, és az akkumulátortartóban **8** ne legyen akkumulátor.

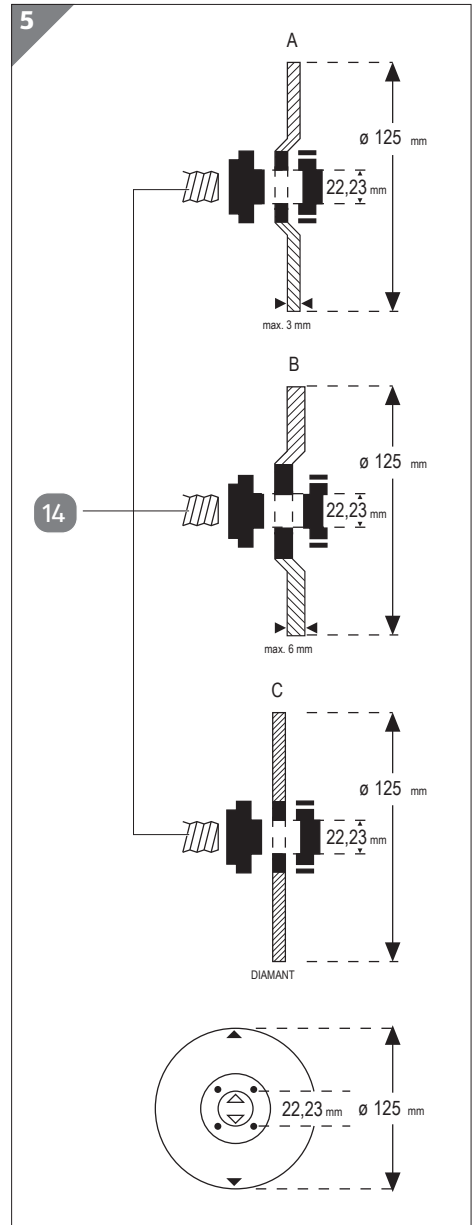
A rögzítőanya **10** gyárilag az orsóra **14** van rögzítve.

1. Nyomja meg és tartsa lenyomva az orsórögzítőt **4**.
2. Hajtsa fel a rögzítőanya konzolját **9** és csavarja le kézzel a rögzítőanyát az óramutató járásával ellentétesen (lásd **3. ábra**).
3. Engedje el az orsórögzítőt.



4. Szükség esetén helyezze be a tám-illesztőperemet **12**, ill. állítsa be megfelelően, ha a tám-illesztőperem előzőleg el lett távolítva vagy nincs megfelelően pozícionálva.
Ehhez vezesse át a tám-illesztőperemet teljesen az orsón **14**, és igazítsa meg rajta annyira, hogy a perem felső részén található oldalsó élek az orsó megfelelő nyílásaiba kerüljenek. (lásd **4. ábra**).

5. Ellenőrizze, hogy a tám-illesztőperem megfelelően illeszkedik-e az orsóra:
 - a tám-illesztőperemnek biztonságosan kell rögzülnie az orsón.
 - Ha elfordítja a tám-illesztőperemet, az orsónak is el kell fordulnia.
6. Helyezze fel a kívánt csiszoló-/vágókorongot **11** az orsóra. Vegye figyelembe, hogy a csiszoló-/vágókorong beállítását a használt korong típusa határozza meg. A csiszoló-/vágókorong beállítására vonatkozóan ezért tartsa be az **5. ábrát**, valamint a csiszoló-/vágókorong gyártójának utasításait.
7. Nyomja meg és tartsa lenyomva az orsórögzítőt. Hajtsa fel a rögzítőanya konzolját. Helyezze fel a rögzítőanyát az orsóra. Húzza meg a rögzítőanyát kézzel a rögzítőanya konzolján az óramutató járásával megegyező irányban. Hajtsa le ismét a rögzítőanya konzolját.
8. Engedje el az orsórögzítőt.
9. Ügyeljen arra, hogy a csiszoló-/vágókorong megfelelően, biztonságosan és stabilan rögzüljön az orsón. Ehhez fordítsa el a csiszoló-/vágókorongot kézzel, és győződjön meg arról, hogy a csiszoló-/vágókorong megfelelően ki van biztosítva és elfordul. A csiszoló-/vágókorong nem lenghet ki.



A korongborítás beállítása és cseréje



Sérülésveszély!

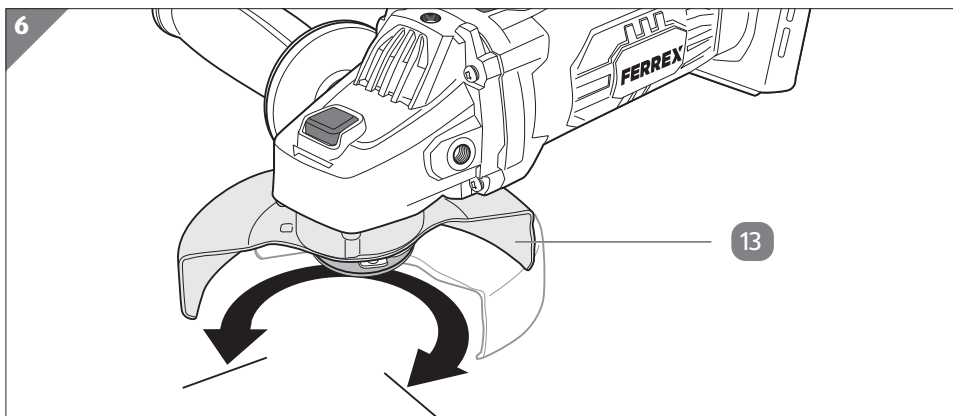
A korongborítás szakszerűtlen felszerelése vagy beállítása sérülésveszéllyel jár.

- A vágási munkákhoz kizárólag a vágókorongok zárt korongborítása **3** használható.
- A csiszolási munkákhoz kizárólag a nyitott nagyolókorongok korongborításához **13** használható.
- Állítsa be a korongborítást mindig oly módon, hogy a korongborítás zárt oldala szikra- és kopásvédelmi célból a kezelő irányába mutasson.

A korongborítás beállítása



A kiszállításkor a nagyolókorongok korongborításása **13** előzetesen fel van szerelve a termékre, ennek a terméken kell maradnia és nem szabad eltávolítani.



Ha a nagyolókorongok korongborításása **13** pozícióját módosítani kívánja, akkor az alábbiak szerint járjon el a mindenkori munkafeltételekhez igazodva:

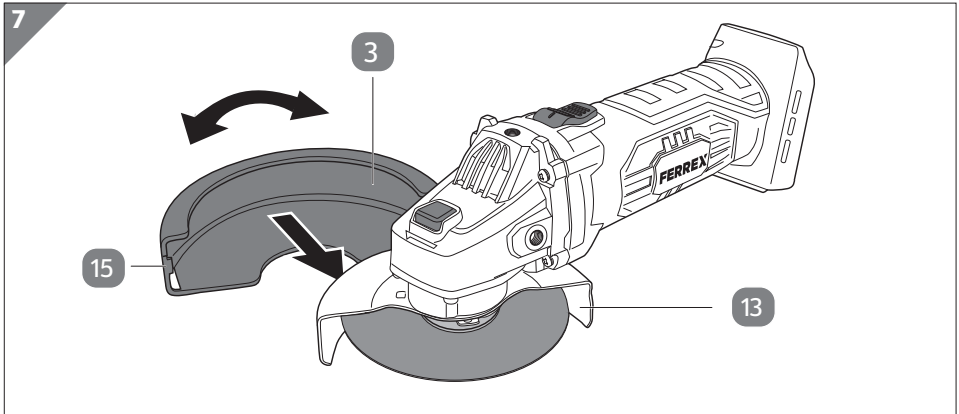
1. Kapcsolja ki a terméket, és vegye ki az akkumulátort az akkumulátortartóból **8**.
2. Forgassa el a nagyolókorongok korongborításását, amíg az érezhetően be nem kattann az 5 lehetséges pozíció egyikébe (lásd a **6. ábrát**).



Csak akkor használja a terméket, ha a korongborítás megfelelően rögzült. Ne forgassa el a korongborítást erővel. Ha a korongborítást nem lehet tovább elforgatni, akkor nyomja a korongborítást a termék irányába, és óvatosan forgassa tovább, amíg helyére nem rögzül.

A vágókorongok korongborításának felszerelése

1. Kapcsolja ki a terméket, és vegye ki az akkumulátort az akkumulátortartóból **8**.
2. Szükség esetén távolítsa el a csiszolókorongot (lásd a „Felszerelt csiszoló-/vágókorong eltávolítása” című fejezetet).



15 Reteszelést (a vágókorongok korongborítása)

3. Nyomja kissé kifelé a reteszelést **15**, helyezze a vágókorongok korongborítását **3** a nagyolókorongok korongborítására **13** szélére, és forgassa el a vágókorongok korongborítását addig, amíg az hallhatóan a helyére kattán (lásd **7. ábra**).
4. Ellenőrizze a vágókorongok korongborításának megfelelő illeszkedését.

A vágókorongok korongborításának eltávolítása

1. Kapcsolja ki a terméket, és vegye ki az akkumulátort az akkumulátortartóból **8**.
2. Szükség esetén távolítsa el a csiszolókorongot (lásd a „Felszerelt csiszoló-/vágókorong eltávolítása” című fejezetet).
3. Nyomja meg kissé kifelé a reteszelést **15**, és vegye le a vágókorongok korongborítását **3** a nagyolókorongok korongborításáról **13**.

Engedélyezett csiszoló-/vágókorongok



Sérülésveszély!

Ha nem megfelelő csiszoló-/vágókorongot próbál felszerelni a termékre, illetve a terméket nem megfelelő csiszoló-/vágókoronggal használja, akkor sérülésveszély áll fenn.

- Semmiképpen ne szereljen a termékre nem megfelelő csiszoló-/vágókorongot.
- Csak a használati útmutatóban előírt csiszolókorongot, vágókorongot, ill. gyémánt vágókorongot használjon.
- Tartsa be a gyártói előírásokat a használt csiszoló-/vágókorong tekintetében. A csiszoló-/vágókorong megengedett fordulatszámának meg kell haladnia a termék üresjárati fordulatszámát.
- Ne használjon vágókorongot nagyoló csiszolásra és sorjázásra.

A csiszoló-/vágókorong megengedett fordulatszámának (min^{-1}) legalább a termék üresjárati fordulatszámának kell megfelelnie, illetve biztosítani kell a 80 m/s kerületi sebességet.

- A csiszoló-/vágókorong kiválasztásakor a címkén feltüntetett adatok (megengedett fordulatszám, ill. kerületi sebesség) segítségével bizonyosodjon meg arról, hogy a csiszoló-/vágókorong alkalmas az Ön termékével történő használatra.

A csiszolókorong méretei:

- Átmérő: 125 mm
- Vastagság: max. 4–6 mm
- Befogón lévő furat: 22,23 mm

A vágókorong méretei:

- Átmérő: 125 mm
- Vastagság: max. 3,0 mm
- Befogón lévő furat: 22,23 mm

A vágókorong méretei szegmentált vagy Turbo gyémánt vágókorongok esetében, szárazon való alkalmazásra:

- Átmérő: 125 mm
- Vastagság: max. 3,0 mm
- Befogón lévő furat: 22,23 mm

Üzemeltetés



Sérülésveszély!

Szakszerűtlen használat esetén fennáll a sérülés veszélye.

- FIGYELEM! Csak akkor tegye le a terméket, ha az orsó már teljesen leállt.
- FIGYELEM! Minden üzembe helyezés előtt és szerszámcsere után végezzen próbaüzemet. Minden esetben győződjön meg arról, hogy a csiszoló-/vágókorong kifogástalan állapotban található, megfelelően van felszerelve és szabadon elforgatható. A próbaüzemeltetésnek legalább 1 percig kell tartania.

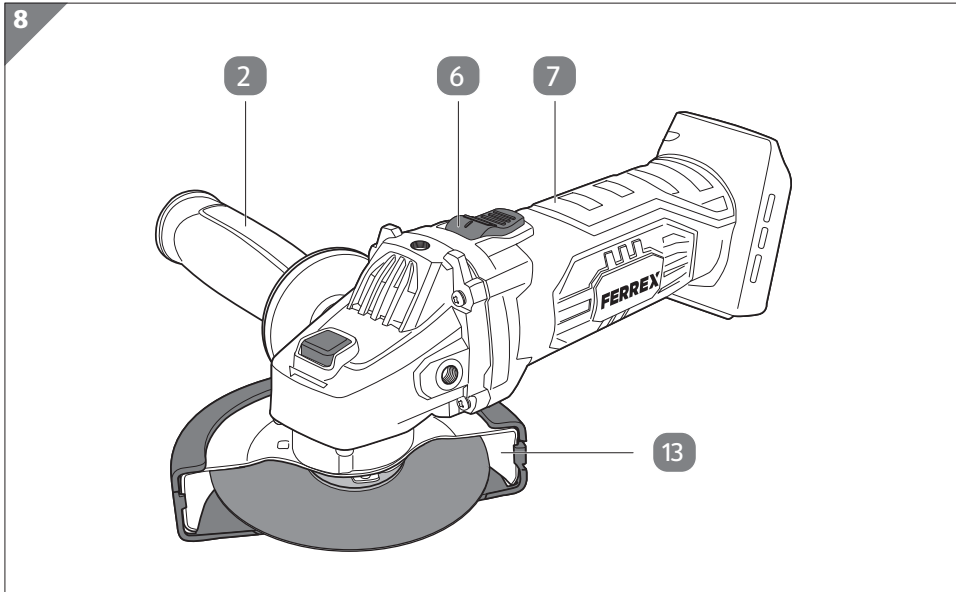
A termék használata



Vegye figyelembe, hogy a főkapcsoló **6** nem rögzül automatikusan az elülső pozícióban:

Ha a főkapcsoló a lent leírtak szerint nem rögzül automatikusan az elülső pozícióban, a főkapcsoló elengedéskor visszatér eredeti pozíciójába, és a termék kikapcsol.

A termék bekapcsolása



1. Tartsa a terméket két kézzel erősen úgy, hogy egyik kezével a fogófelületet (7), a másikkal pedig a kiegészítő markolatot (2) tartja stabilan (lásd 8. ábra).
2. A termék bekapcsolásához tartsa lefelé nyomva a főkapcsoló (6) hátsó részét, majd tolja előre a főkapcsolót a nagyolókorongok korongborításának (13) irányába (lásd 8. ábra).
3. Ha a főkapcsolót ebben a kapcsolóállásban kívánja rögzíteni, tartsa továbbra is előretolva, és billentse lefelé a főkapcsoló elülső részét úgy, hogy a termék adott célra kialakított nyílásába kerüljön, és a főkapcsoló rögzüljön.

Munkavégzés a termékkel

- Hajtsa végre a tervezett munkálatot a termékkel.
A munkálat kivitelezése során kövesse a „Működés” c. fejezetben leírtakat.

A termék kikapcsolása

- Nyomja lefelé a főkapcsoló (6) hátsó részét úgy, hogy a főkapcsoló elülső része kilazuljon a rögzített kapcsolóállásból.

Újraindítás elleni védelem

Ha az akkumulátort behelyezték a termékbe, a főkapcsoló **6** pedig az elülső kapcsolóállásban található, akkor az újraindítás elleni védelem megakadályozza a termék véletlen elindulását.

- Ebben az esetben először kapcsolja ki a főkapcsolót „A termék használata” c. fejezetben leírtak szerint.
Ezután a terméket újra a megszokott módon kapcsolhatja be.

Működés



Egészségkárosodás veszélye!

Szakszerűtlen használat esetén fennáll a sérülés veszélye.

- FIGYELEM! Soha ne munkáljon meg azbeszttartalmú anyagot.

ÉRTESÍTÉS!

Meghibásodás veszélye!

A szakszerűtlen használat kárt tehet a termékben.

- A termék nem alkalmas vízzel való használatra. Ne végezzen nedvesvágást a termékkel.

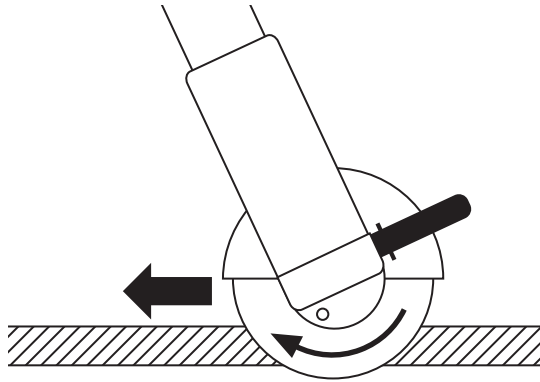
A működéssel kapcsolatos általános tudnivalók

- Mindig a megfelelő korongot és korongborítást használja a kívánt munkálatokhoz (nagyolás/vágás) és a megmunkálandó anyagokhoz (fém/kő).
- Teremtse biztonságos felfekvési felületet a megmunkálni kívánt munkadarabnak.
- Vegye figyelembe a forgásirányt és a működést.
- Biztosítsa a termék és a kezelő közötti maximális távolságot.
- Ügyeljen arra, hogy ne érje ütés a munkadarabot.

Különleges vágási tudnivalók

- Csak enyhe nyomást gyakoroljon a vágókorongra.
- Ügyeljen arra, hogy ne érje oldalirányú terhelés a vágókorongot.
- Állítsa be az anyag előtolását.

9



- A terméknek ellenirányban kell üzemelnie, és a munkadarabra 90°-os szögben kell vezetni (lásd **9. ábra**).

Különleges nagyolási tudnivalók

- Tartsa be a munkadarabra előírt 30–40°-os munkaszöget.
- Mozgassa a terméket közepes nyomást alkalmazva előre és hátra.

Használat után

1. A termék kikapcsolásához kövesse „A termék használata” fejezetben foglalt utasításokat.
2. Vegye ki az akkumulátort az akkumulátortartóból **8**.
3. Hagyja teljesen lehűlni a terméket.
4. Szükség esetén vegye ki a behelyezett szerszámokat, betéteket.

Zavarok és hibaelhárítás

Probléma	Lehetséges ok	Hibaelhárítás módja
A termék nem indul el.	Az akkumulátor lemerült.	Helyezzen be egy feltöltött akkumulátort.
	Az akkumulátor nincs megfelelően behelyezve az akkumulátortartóba 8 .	Helyezze be helyesen az akkumulátort az akkumulátortartóba.
Gyenge a csiszolási teljesítmény.	Elkopott a csiszolókorong.	Használjon új csiszolókorongot.
	A csiszolókorong nem alkalmas az adott munkaanyag számára.	Használjon megfelelő csiszolókorongot.

Tisztítás és karbantartás



Sérülésveszély!

A termék véletlen elindítása súlyos sérüléseket okozhat.

- Mindig távolítsa el az akkumulátort a termékből a terméken végrehajtandó tisztítási és karbantartási munkálatok előtt.



Égési sérülés veszélye!

Egyes szerszámok a használat során felforrósodnak és ezáltal égési sérülést okozhatnak.

- Minden tisztítás előtt hagyja teljesen lehűlni a terméket és a behelyezett csiszoló-/vágókorongot.

ÉRTESÍTÉS!

Meghibásodás veszélye!

A szakszerűtlen tisztítás kárt tehet a termékben.

- Ne használjon agresszív tisztítószeret, fém- vagy műanyag sörtejjű kefét, éles, fém tisztítóeszközt, például kést, kemény kaparót vagy más hasonló tárgyakat. Ezek károsíthatják a felületet.
- Ügyeljen arra, hogy ne kerüljön víz, illetve más folyadék a termék burkolatába.

Tisztítás

1. Kapcsolja ki a terméket, és vegye ki az akkumulátort az akkumulátortartóból **8** (lásd **A ábra**).
2. Egy tiszta, enyhén nedves kendővel törölje le a termék burkolatát.
3. Tisztítsa meg az akkumulátortartó csatlakozóérintkezőit egy tiszta, száraz törülőkendővel.
4. Alaposan törölje le a terméket, és hagyja teljesen megszáradni. A termék nem igényel kenést.
5. Tartsa tisztán az akkumulátortartó csatlakozóérintkezőit.

A termék ellenőrzése

Rendszeresen ellenőrizze a termék állapotát. Többek között ellenőrizze a következőket:

- a főkapcsoló **6** épségét,
- a használandó berakószerszámok kifogástalan állapotát,
- az akkumulátortartó **8** és a csatlakozóérintkezők tisztaságát a terméken.

Ha sérülést talál, szakszervizzel javíttassa ki a hibát a veszélyhelyzetek elkerülése érdekében.

Tárolás

1. Tárolás előtt alaposan tisztítsa meg a terméket (lásd „Tisztítás” c. fejezet).
2. Gondoskodjon róla, hogy a termék és a tartozékok teljesen szárazak legyenek.
3. A terméket gyermekek számára hozzá nem férhető, száraz helyen, biztonságosan elzárva, 5 °C és 20 °C közötti hőmérsékleten (szobahőmérsékleten) tárolja. Óvja a terméket a közvetlen napsugárzástól.
4. A tiszta terméket és a tartozékokat lehetőleg az eredeti csomagolásban tárolja.

Szállítás

- Fogja meg a terméket egyik kezével a fogantyúnál **7**. A másik kezével fogja meg a kiegészítő markolat **2** végét. Ne tartsa a terméket a nagyolókorongok korongborításánál **13** fogva.
- Ha járművel szállítja a terméket, rögzítse elmozdulás ellen.
- A terméket lehetőség szerint az eredeti csomagolásában szállítsa vagy szállíttassa.

Műszaki adatok

Cikkszám:	826063
A fogyasztási cikk típusa:	FAW 40Q
Modellszám:	WU5421432
Motor:	40 V ===
Méretezési fordulatszám:	8500 min ⁻¹
Korongméret:	ø125 mm
Csatlakozómenet:	M14

Az akkumulátor és a töltőkészülék adatai

A terméket csak a következő modellmegnevezésekkel rendelkező Activ Energy® típusú akkumulátorokkal és töltőkészülékekkel használja:

Activ Energy® típushoz használható

Akkumulátormodellek: AEB 2040-2.5/2, XYZ562a

Töltőkészülék-modellek: AEC 20-4.0/2a, XYZ563a

Kérjük, vegye figyelembe az akkumulátorok és töltőkészülékek modellmegnevezéseit. Az akkumulátorok és töltőkészülékek külön szerezhetők be az Aldi áruházakban.

Zaj és rezgési információk



Egészségügyi veszély!

A hallásvédő vagy védőruházat nélkül végzett munka egészségkárosodást okozhat.

– A munkához viseljen hallásvédőt és megfelelő védőruhát.

Mérés a DIN EN 60745-1 és a DIN EN 60745-2-3 szabvány szerint. Ha a munkaterületen a zajszint meghaladja a 85 dB(A) értéket, a gépkezelő érdekében külön óvintézkedések szükségesek (megfelelő hallásvédő eszköz viselése).

- Hangnyomásszint L_{pA} : 83 dB(A)
- Hangteljesítményszint L_{WA} : 94 dB(A)
- Normál eltérés K: 3 dB(A)

A fent megadott értékek a zajkibocsátási értékeket, nem a biztonságos munkahelyi értékeket jelzik. A káros kibocsátási és a környezeti hatások kölcsönös összefüggéséből még nem lehet egyértelműen megállapítani, hogy szükséges-e egyéb óvintézkedés, vagy sem.

Az adott munkahelyen fennálló káros környezeti hatások szintjére kiható tényezőkhöz tartozik a munkaterület és a környezet specifikációja, a behatás időtartama, egyéb zajforrások stb.

Kérjük, a biztonságos munkahelyi értékekhez vegye figyelembe a nemzeti jogszabályokban foglalt lehetséges eltéréseket is. A fent megadott információk mindazonáltal lehetővé teszik a felhasználó számára a veszélyhelyzetek és kockázatok könnyebb felmérését.

Kézre, karra ható lengések:

Működtetés (csiszolás)

- Főfogantyú a_h 2,9 m/s²
- Kiegészítő markolat a_h 2,7 m/s²
- Normál eltérés K 1,5 m/s²

FIGYELEM!

A fent megnevezett rezgés kibocsátási érték (rezgésérték) mérése a DIN EN 60745-1 és a DIN EN 60745-2-3 szerinti szabványos mérési eljárással történt, és alkalmas adott elektromos szerszám másikkal történő összehasonlítására. Az érték alkalmas a vibrációs terhelés felbecsülésére is. A tényleges rezgés kibocsátási érték ettől a használat módjától, az alábbiak függvényében eltérhet:

- A termék állapota, illetőleg megfelelő, karbantartása;
- az anyag jellege és a termék használatának módja;
- a megfelelő tartozékok használata és kifogástalan állapotuk;
- a termék felhasználó általi stabil tartása;
- a termék rendeltetésszerű, a használati útmutatóban ismertetetteknek megfelelő használata.

A termék nem megfelelő használata rezgések által kiváltott megbetegedést okozhat.

FIGYELEM!

A felhasználási módtól, valamint a használati körülményektől függően az alábbi biztonsági intézkedéseket kell betartani a felhasználó biztonsága érdekében:

- Igyekezzen a rezgést lehetőleg kerülni.
- Csak kifogástalan állapotú tartozékokat használjon.
- A termék használata során viseljen rezgésálló kesztyűt.
- A használati útmutatónak megfelelően ápolja és tartsa karban a terméket.
- Ne használja a terméket 10 °C alatti hőmérsékleten.
- Ütemezze úgy a munkákat, hogy az erősen rázkódó termékeket ne kelljen több napon keresztül, folyamatosan használnia.

Leselejtezés

A csomagolás leselejtezése



A csomagolást szétválogatva tegye a hulladékba. A kartont és papírt a papír, a fóliát a műanyag szelektív hulladékgyűjtőbe tegye.

A termék leselejtezése



A leselejtezett készülék nem kerülhet a háztartási hulladékba!

A jel arra utal, hogy a 2012/19/EU elektromos és elektronikus hulladékokról szóló irányelv és a nemzeti törvények szerint a terméket nem szabad a háztartási hulladékokkal együtt leselejtezni. A terméket külön ilyen célra szolgáló gyűjtőhelyen kell leadni. Ez történhet például hasonló jellegű termék vásárlásával egyidejűleg történő visszavitellel, vagy hivatalos, használt elektromos és elektronikus készülékek újrahasznosítására szolgáló gyűjtőhelyen. A használt készülékek szakszerűtlen kezelése az elektromos és elektronikus készülékekben gyakran előforduló, lehetségesen veszélyes anyagok miatt káros lehet a környezetre és az emberek egészségére. A termék szakszerű leselejtezésével hozzájárul a természetes erőforrások hatékonyabb kihasználáshoz is. A leselejtezett készülékek gyűjtőhelyeiről az önkormányzat, az elektromos és elektronikus hulladékokkal foglalkozó hivatal vagy a hulladékszállító szolgáltató tud tájékoztatást adni.



Elemek és akkumulátorok nem kerülhetnek a háztartási hulladékba!

A fogyasztót törvény kötelezi a használt elemek és akkumulátorok leadására a lakóköznyezetében felállított gyűjtőpontokon vagy a kereskedelemben, függetlenül attól, hogy tartalmaznak-e káros anyagot* vagy sem. Ezáltal biztosítható, hogy az elemek és akkumulátorok bekerüljenek a környezetbarát hulladékkezelési rendszerbe.

*a következő jellel van ellátva: Cd = kadmium, Hg = higany, Pb = ólom

Szervizzel kapcsolatos tudnivalók

- A terméket, a használati útmutatót és a tartozékokat az eredeti csomagolásban őrizze meg.
- A FERREX® készülékek szinte alig igényelnek karbantartást. A tisztításukkal és karbantartásukkal kapcsolatos tudnivalók a „Tisztítás és karbantartás” című fejezetben található.
- A FERREX® készülékek szigorú minőségellenőrzésen esnek át. Amennyiben mégis valamilyen működési hiba lépne fel, küldje el a terméket a gyártónak „A termék és a csomag tartalmának ellenőrzése” c. fejezetben leírtak szerint.
- A rövidebb hibakeresési és javítási idő érdekében röviden írja le a tapasztalt hibát is. A jótállási idő alatt mellékelje a termékhez a jótállási adatlapot és a vásárlási bizonylatot is.
- Ha nem garanciális javításról van szó, a javítási költségekről számlát fog kapni.
- **FONTOS! A termék felnyitása a jótállási igény elvesztésével jár!**
- **FONTOS! Nyomatékosan felhívjuk a figyelmet arra, hogy a gyártónak a termékszavatossági törvény értelmében a gyártó terméke által előidézett kárért nem kell felelnie abban az esetben, ha azt a szakszerűtlen javítás okozta, vagy valamely cserealkatrészt helyeztek be, és a javítást nem a Conmetall Meister GmbH ügyfélszolgálat, illetve nem arra jogosult hivatalos szakember végezte! Ugyanez érvényes a tartozékokra is.**
- A szállítás okozta károk megelőzése érdekében biztonságosan csomagolja be a terméket vagy használja az eredeti csomagolást.

A gyártó a jótállási idő lejáta után is kedvező áron vállalja a FERREX® készülékek esetlegesen szükségessé váló javításainak elvégzését.

Megfelelőségi nyilatkozat



Conmetall Meister GmbH
Oberkamper Straße 39
42349 Wuppertal
Germany



EK Megfelelőségi Nyilatkozat

Felelősségünk tudatában kijelentjük,
hogy a következő termék ...

LI-ION 40 V AKKUMULÁTOROS
SAROKCSISZOLÓ

FAW 40Q

FERREX®

WU5421432 • 826063 • 08/2023

... a felsorolt irányelvek valamennyi
rendelkezésének megfelel.

2011/65/EU (RoHS)
2006/42/EC (MD)
2014/30/EU (EMC)

Alkalmazott harmonizált szabványok:

EN 60745-1:2009+A11:2010
EN 60745-2-3:2011+A2:2013+A11:2014+A12:2014+A13:2015
EN IEC 55014-1:2021
EN IEC 55014-2:2021
EN IEC 63000:2018

Wuppertal, 01.01.2023

Ingo Heimann (M.Sc.)

Műszaki vezető/Termékfejlesztés

Conmetall Meister GmbH · Oberkamper Straße 39 · 42349 Wuppertal · Germany

A műszaki dokumentumok megőrzése.

QR kódokkal gyorsan és egyszerűen célba érni

Függetlenül attól, hogy **termékinformációkra**, **cserealkatrészekre** vagy **tartozékokra** van szüksége, vagy a **gyártói garanciát** vagy a **szervizhelyszínek** listáját szeretné megtekinteni vagy csak egy **videó útmutatót** nézne meg – QR kódunkkal mindezt könnyen megteheti.

Mi az a QR kód?

A QR (Quick Response – Gyors) kódok olyan grafikus kódok, amelyek egy okostelefon kamerával beolvashatók és amelyek pl. egy internet oldalra irányítják vagy elérhetőség adatokat tartalmaznak.

Előnyei: Nem kell begépelni az internet oldal URL webcímét vagy az elérhetőség adatokat!

Hogyan működik?

A QR kódok használatához olyan okostelefon szükséges, amely rendelkezik QR kódolvasóval és internetkapcsolattal is.*

A QR kód olvasót rendszerint ingyen letöltheti okostelefonja alkalmazásboltjából.

Próbálja ki most

Olvassa be okostelefonjával a következő QR kódot és tudjon meg többet a megvásárolt Aldi termékről.*

Az Aldi-szervíz oldala

Minden itt megadott információ elérhető a Aldi-szervíz oldaláról is; amelyet a következő weboldalról érhet el:
www.aldi-szervizpont.hu.



*A QR kód olvasó használata során az internetkapcsolatért a szolgáltatójával fennálló szerződés szerint fizetnie kell.



Származási hely: Kína
Gyártó:

Conmetall Meister GmbH
Oberkamper Str. 39
42349 Wuppertal
NÉMETORSZÁG

ÜGYFÉLSZOLGÁLAT

826063

Kérjük forduljon a magyarországi **ALDI**
áruházakhoz.

A FOGYASZTÁSI CIKK TÍPUSA:
FAW 40Q / WU5421432

08/2023

3
ÉV
JÓTÁLLÁS