



Navodila za uporabo

FERREX[®]

BREŽIČNI PIHALNIK 40 V



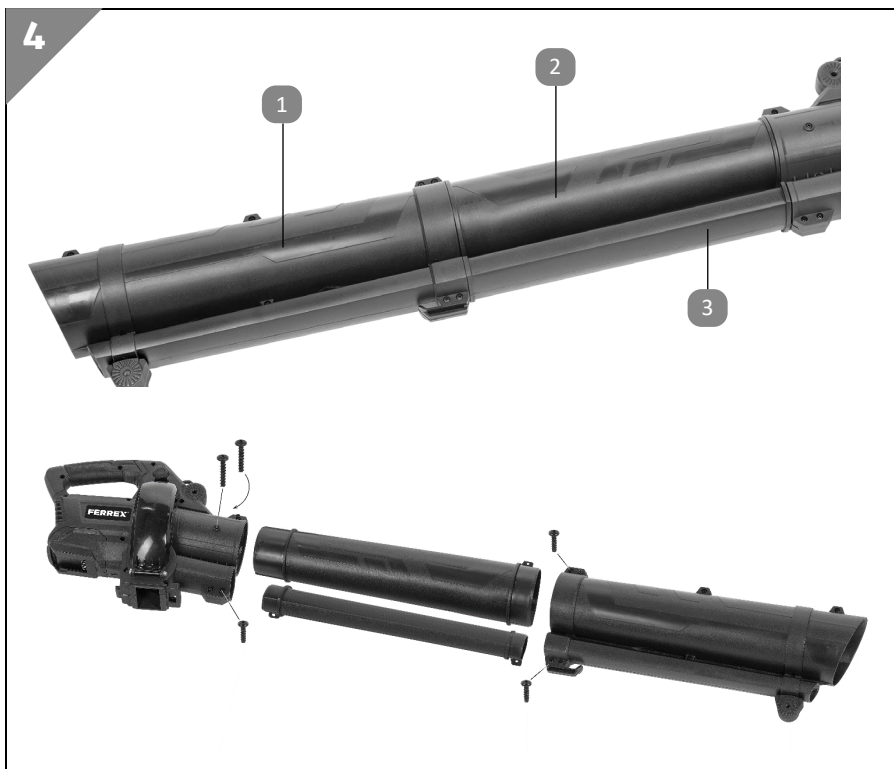
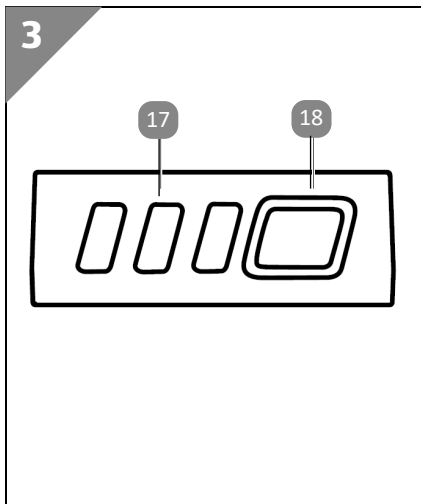
Izvirna navodila

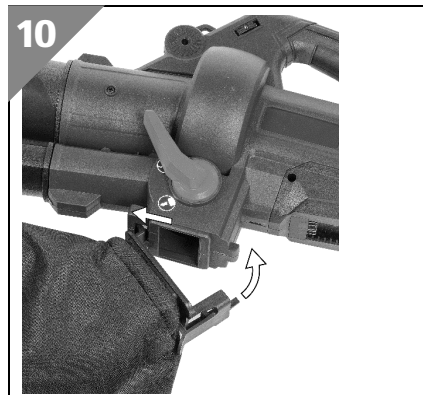
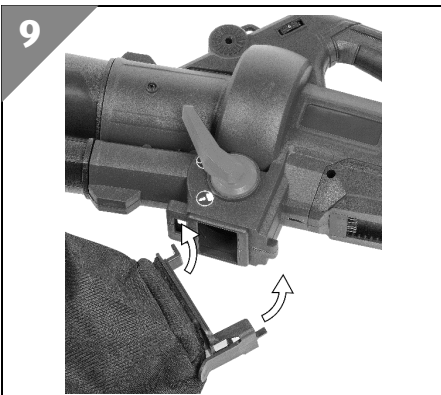
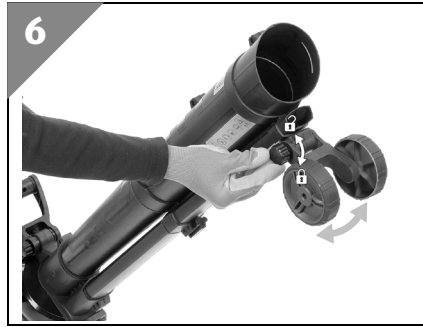
Vsebina

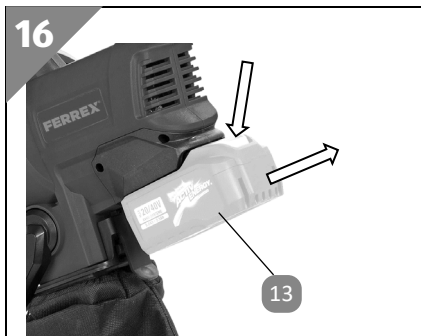
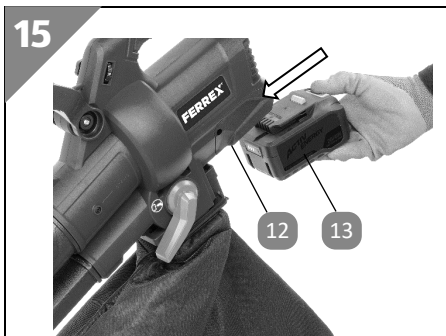
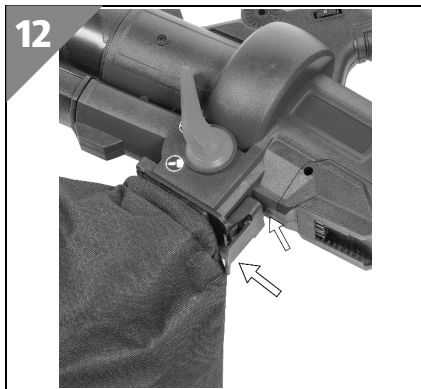
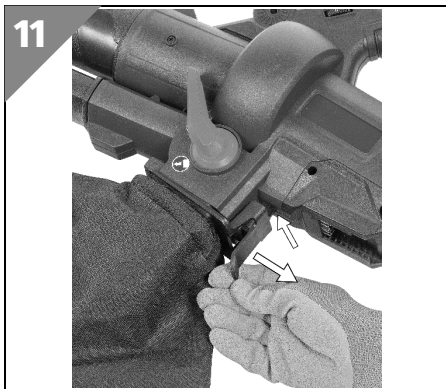
Pregled	3
Vsebina embalaže / deli opreme.....	8
V splošnem	9
Simboli	10
Vsebina škatle.....	12
Predvidena uporaba.....	13
Splošna varnostna opozorila za električno orodje	13
Varnost na delovnem mestu	13
Električna varnost	14
Varnost oseb	14
Uporaba električnega orodja in ravnanje z njim	15
Uporaba akumulatorskega orodja in ravnanje z njim	15
Servis.....	16
Posebna varnostna opozorila za pihalnike listja	16
Priprava	16
Pri uporabi sesalnika/pihalnika:	17
Posebna varnostna navodila za baterijsko orodje	18
Ostala tveganja.....	19
Dodatna varnostna navodila za baterije in polnilec	19
Priprava	19
Preverjanje stanja baterije.....	19
Polnjenje baterije.....	19
Sestavljanje	20
Sestavljanje cevi (slika 4).....	20
Nameščanje koles (slika 5, 6).....	20
Namestitev nastavljivega ročaja (slika 7, 8).....	20
Namestitev zbiralne vrečke (slika 9 - 12)	20
Namestitev odvodnega pokrova/nastavka (slika 13)	20
Namestitev naramnega pasu (slika 14)	21
Upravljanje.....	21
Vstavljanje/odstranjevanje baterije (slika 15 & 16).....	21
Odstranjevanje baterije (slika 16).....	22
Vklop in izklop naprave (slika 17)	22
Okroglo stikalo za nastavitev hitrosti (slika 18).....	22
Odstranjevanje zamašitve (slika 19, 20).....	22
Uporaba brezžičnega pihalnika za listje.....	23
Funkcija drobljenja	23
Način pihanja:.....	23
Način sesanja	24

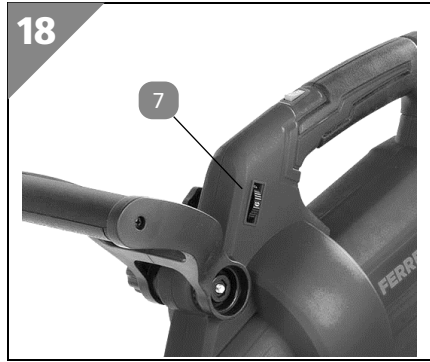
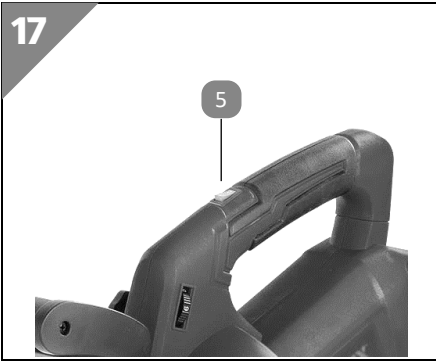
Izpraznite vrečko s travo	24
Čiščenje in vzdrževanje	25
Čiščenje	25
Vzdrževanje	25
Shranjevanje.....	25
Tehnični podatki.....	26
Informacije o hrupu/vibracijah	26
Hrup	26
Vrednosti vibracij	27
Odpravljanje težav	28
Garancija	29
Okolje.....	29
Stroj in baterijo je treba zavreči ločeno.....	29
Odlaganje stroja med odpadke.....	29
Odlaganje embalaže med odpadke.....	29
Odlaganje baterije med odpadke	29
Izjava o skladnosti.....	30











Vsebina embalaže / deli opreme

- 1 Sprednja (spodnja) cev
- 2 Zadnja (zgornja) sesalna cev
- 3 Zadnja (zgornja) izpušna cev
- 4 Dodatni ročaj
- 5 Stikalo za vklop/izklop
- 6 Ročaj
- 7 Okroglo stikalo za izbiro hitrosti
- 8 Izbirna ročica za sesanje/izpihovanje
- 9 Zbiralna vrečka
- 10 Vodilno kolo
- 11 Loputa okna za čiščenje
- 12 odprtina za baterijo
- 13 Baterija (ni priložena)
- 14 Polnilnik za baterijo (ni priložen)
- 15 Pojasnilo stanja polnjenja
- 16 Lučka kazalnika stanja polnjenja baterije
- 17 Prikazovalnik napolnjenosti baterije (LED)
- 18 Kontrolna tipka za stanje napolnjenosti

V splošnem

Ta 40 V brezžični pihalnik listja vam omogoča prosto delo okrog hiše in vrta, ne da bi se morali ukvarjati s podaljševalnimi kablji.

Pri stroju lahko preprosto preklopite med načinom pihanja in sesanja.

Hitrost zraka je mogoče brezstopenjsko nastaviti do 210 km/h.

Rotor je opremljen z dodatnim nožem za občutno večjo zmogljivost drobljenja.

Velika 45-litrška zbiralna vreča za preprosto zbiranje zdrobljenega materiala (razmerje 15:1).

Stroj je opremljen z nastavljivim pomožnim ročajem, vodilnimi kolesi in nosilnim pasom, kar vam zagotavlja kar najustreznejši in najmanj utrudljiv delovni položaj.

Ob strani stroja je okence za čiščenje, ki vam omogoča preprost dostop do rotorja, da iz njega odstranite morebitne odpadke, s katerimi bi se lahko zamašil.

Priložen je tudi odvodni nastavek, ki ga lahko namestite namesto zbiralne vreče, kadar stroj uporabljate v načinu pihalnika – tako bo kompaktnější in lažji za nošenje.

Polnilnik baterije in 40 V baterija nista priložena in ju je treba kupiti posebej.

Priročnik preberite in ga shranite.



POZOR! Pred uporabo izdelka natančno preberite navodila za uporabo.

Bodite posebej pozorni na varnostna navodila in opozorila.

Neupoštevanje navodil v tem dokumentu lahko povzroči resne telesne poškodbe ali poškodbe izdelka.

Upošteвайте veljavne lokalne ali nacionalne predpise za uporabo tega izdelka.

Navodila hranite na varnem mestu za nadaljnjo uporabo. Če izdelek izročite tretjim osebam, jim obvezno izročite ta navodila.

Ta priročnik je na voljo tudi v elektronski obliki in ga lahko prenesete s portala ALDI:

www.hofer.si, Pomoč in kontakt / Garancijski portal. Uporabite številko artikla HOFER na tipski ploščici, garancijskem listu ali embalaži in upoštevajte navodila na portalu.

Simboli

V tem priročniku in/ali na stroju so uporabljeni naslednji simboli:



Ta opozorilni simbol/beseda označuje nevarne okoliščine, ki lahko povzročijo smrt ali resne telesne poškodbe, če se jim ne izognete.



Ta opozorilni simbol/beseda označuje nevarnost s srednjo stopnjo tveganja, ki lahko privede do smrti ali resne poškodbe, če se ji ne izognemo.



Ta opozorilni simbol/beseda opozarja na možnost poškodb na lastnini.



Ta ikona pomeni uporabne dodatne informacije o uporabi.



Skladno z ustreznimi varnostnimi standardi veljavnih direktiv Evropske unije.



Pred uporabo si preberite navodila.



Nosite zaščito za oči.



V prašnih pogojih nosite zaščitno masko.



Nosite zaščito za sluh.



Stroja nikoli ne uporabljajte v dežju ali v vlažnih ali mokrih pogojih. Vлага predstavlja nevarnost električnega udara.



Pred čiščenjem ali vzdrževanjem odstranite baterijo



Obstaja nevarnost, da bi naprava lahko izvrgla kamenje ali druge predmete.

Pazite, da ljudje in živali ostanejo na varni razdalji.



Električnih izdelkov ne smete zavreči med gospodinske odpadke.



Zajamčena stopnja hrupa.

Vsebina škatle

- Odstranite ves embalažni material.
- Odstranite preostalo embalažo in morebitne listke z navodili.
- Preverite, ali se v škatli nahajajo vsi deli z zgornjega seznama.
- Preverite morebitne transportne poškodbe na napravi, napajalnem kablu, električnem vtiču in vsej ostali opremi.
- Embalažni material hranite vsaj do konca garancijske dobe. Za tem ga zavržite v skladu z lokalnim sistemom za odpadke.



**embalažni material ni igrača! Otrokom ne dovolite igre s plastičnimi vrečkami!
Obstaja nevarnost zadužitve!**

Paket vključuje:

1 x 40V brezžični pihalnik

1 x pas za nošenje

1 x zbiralna vrečka

1 x ročaj + pritrdilni vijak

1 x odvodni vmesnik

1 x komplet koles + pritrdilni vijak

1 x spodnja cev

1 x priročnik za uporabo

2 x zgornja cev

1 x garancijska karta

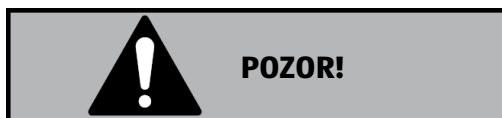
Ta naprava je dobavljena brez baterije in polnilnika. Te je treba kupiti posebej.

Napravo lahko uporabljate samo z 20/40 V baterijo Activ Energy®.



Če kateri koli del manjka ali je poškodovan, se obrnite na svojega prodajalca.

izdelka ne uporabljajte, če kateri koli od delov manjka ali pa vsi okvarjeni deli niso bili zamenjani.



Uporaba nepopolnega ali poškodovanega izdelka predstavlja nevarnost za ljudi in lastnino.

Predvidena uporaba

40 V baterijski sesalnik listja je primeren samo za zasebne uporabnike za ljubiteljsko delo v lastni režiji.

Sesalnik/pihalnik listja je namenjen čiščenju listja, iglic in drugih ostankov s trate, tlakovanih površin in teras.

Napravo je dovoljeno uporabljati samo na suhih površinah.

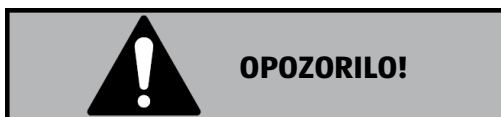
Naprave ni dovoljeno uporabljati na zunanjih javnih površinah, v športnih objektih in na kmetijskih ali gozdarskih površinah.

Zasnovan je za uporabo s strani odraslih oseb.

Vsi drugi nameni uporabe so izrecno izključeni in veljajo za neprimerno uporabo.

Proizvajalec in trgovec ne prevzemata odgovornosti za škodo, nastalo zaradi nepravilne ali nenamenske uporabe.

Splošna varnostna opozorila za električno orodje



Preberite si vsa varnostna opozorila in navodila.

Posledice neupoštevanja varnostnih opozoril so lahko električni udar, požar in/ali hude telesne poškodbe.

Vsa varnostna opozorila in navodila shranite za v prihodnje.

Pojem "orodje", ki smo ga uporabili v varnostnih opozorilih, se nanaša na električno orodje za priklop na električno omrežje (s priključnim kablom) in na električno orodje na baterijski pogon (brez priključnega kabla).

Varnost na delovnem mestu

- a) **Poskrbite, da bo vaše delovno mesto vedno čisto in dobro osvetljeno.**
Nered ali neosvetljena delovna območja lahko povzročijo nezgode.
- b) **Prosimo, da električnega orodja ne uporabljate v okolju, kjer je nevarnost eksplozije in v katerem se nahajajo gorljive tekočine, plini ali prah.**
Električna orodja povzročajo iskrenje, zato se gorljiv prah ali pare lahko vnamejo.
- c) **Ne dovolite otrokom in drugim osebam, da bi se med delom približale električnemu orodju.** *Druge osebe lahko odvrnejo vašo pozornost in izgubili boste nadzor nad orodjem.*

Električna varnost

- a) Priključni vtič električnega orodja mora ustrezati vtičnici. Vtiča pod nobenim pogojem ne smete spreminjati. Uporaba adapterskih vtičev v kombinaciji z zaščitnim ozemljenim električnim orodjem ni dovoljena. *Nespremenjen vtič in ustrezna vtičnica zmanjšujeta nevarnost električnega udara.*
- b) Izogibajte se telesnemu stiku z ozemljenimi površinami, na primer s cevmi, grelci, štedilniki in hladilniki. *Če je ozemljeno tudi vaše telo, obstaja povečano tveganje električnega udara.*
- c) Zavarujte električno orodje pred dežjem in vlago. *Vstop vode v električno orodje povečuje nevarnost električnega udara.*
- d) Električnega kabla ne uporabljajte za prenašanje ali obešanje električnega orodja in ne vlecite vtiča iz vtičnice tako, da vlečete za kabel. *Kabel zavarujte pred vročino, oljem, ostrimi robovi in premikajočimi se deli orodja. Poškodovan ali zavozlan kabel povečuje nevarnost električnega udara.*
- e) Če električno orodje uporabljate na prostem, uporabljajte samo podaljšek, ki je primeren tudi za delo na prostem. *Uporaba podaljševalnega kabla, ki je primeren za uporabo na prostem, zmanjšuje nevarnost električnega udara.*
- f) Če se ne morete izogniti uporabi orodja v vlažnem okolju, uporabite zaščitno stikalo okvarnega toka. *Uporaba zaščitnega stikala okvarnega toka zmanjša tveganje električnega udara.*

Varnost oseb

- a) Bodite zbrani in pazite, kaj delate. Dela z električnim orodjem se lotite razumno. Nikoli ne uporabljajte orodja, če ste utrujeni ali pod vplivom drog, alkohola ali zdravil. *Trenutek nepazljivosti pri uporabi električnega orodja lahko privede do resnih poškodb.*
- b) Uporabljajte osebno zaščitno opremo in vedno nosite zaščitna očala. *Uporaba osebne zaščitne opreme, na primer protiprašne maske, nedrsečih zaščitnih čevljev, zaščitne čelade in glušnikov, odvisno od vrste in načina uporabe električnega orodja, zmanjšuje tveganje telesnih poškodb.*
- c) Preprečite nenameren zagon orodja. Preden električno orodje priključite na električno omrežje in/ali akumulatorsko baterijo, ga dvignite ali nosite, se prepričajte, da je izključeno. *Če med prenašanjem električnega orodja prst držite na stikalu oziroma če na električno omrežje priključite vklopljeno orodje, lahko pride do nezgode.*
- d) Preden vklopite električno orodje, z njega odstranite nastavitvena orodja ali vijačni ključ. *Orodje ali ključ na vrtečem se delu orodja lahko privedeta do poškodb.*
- e) Izogibajte se neobičajni telesni drži. Poskrbite za varno stojišče in ohranite ravnotežje. *Tako boste lahko v nepričakovani situaciji bolje obvladali električno orodje.*

- f) Nosite primerna oblačila. Ne nosite širokih oblačil ali nakita. Lasje, oblačila in rokavice ne smejo priti v stik s premikajočimi se deli orodja. *Ne nosite ohlapne obleke ali nakita, ker ju lahko zagrabijo premikajoči se deli orodja.*
- g) Če je na orodje možno namestiti priprave za odsesavanje in prestrezanje prahu, se prepričajte, da so le-te priključene in jih uporabljate na pravilen način. *Uporaba priprav za odsesavanje prahu zmanjšuje ogroženost zaradi prahu.*

Uporaba električnega orodja in ravnanje z njim

- a) Ne preobremenjujte orodja. Uporabljajte samo električno orodje, ki je predvideno za opravljanje vašega dela. *Z ustreznim električnim orodjem boste delali bolje in varneje v predvidenem območju zmogljivosti.*
- b) Ne uporabljajte električnega orodja, ki ima pokvarjeno stikalo. *Električno orodje, ki ga ni možno vklopiti ali izklopiti, je nevarno in ga je treba popraviti.*
- c) Pred nastavljanjem orodja, menjavo opreme in odlaganjem orodja izvlecite vtič iz vtičnice in/ali odstranite akumulatorsko baterijo iz orodja. *Ta previdnostni ukrep onemogoča nepredviden zagon električnega orodja.*
- d) Električna orodja, ki jih ne uporabljate, shranjujte izven dosega otrok. Orodja ne smejo uporabljati osebe, ki niso seznanjene z delovanjem orodja oziroma niso prebrale teh navodil za uporabo. *Električna orodja so nevarna, če jih uporabljajo neizkušene osebe.*
- e) Skrbno vzdržujte električna orodja. Preverite, ali premikajoči se deli delujejo brezhibno in se ne zatikajo, oziroma ali kakšen del orodja ni zlomljen ali poškodovan do te mere, da bi oviral delovanje električnega orodja. *Pred ponovno uporabo je treba poškodovan del orodja popraviti. Vzrok za številne nezgode so prav slabo vzdrževana električna orodja.*

Uporaba akumulatorskega orodja in ravnanje z njim

- a) Akumulatorske baterije polnite samo v polnilnikih, ki jih priporoča proizvajalec. *Na polnilniku, predvidenem za polnjenje določene vrste akumulatorskih baterij, lahko pride do požara, če ga uporabite za polnjenje drugih vrst akumulatorskih baterij.*
- b) Za pogon električnih orodij uporabljajte samo zanje predvidene akumulatorske baterije. *Uporaba drugačnih akumulatorskih baterij lahko povzroči telesne poškodbe in požar.*
- c) Akumulatorska baterija, ki ni v uporabi, ne sme priti v stik s pisarniškiimi sponkami, kovanci, ključi, žblji, vijaki ali z drugimi kovinskimi predmeti, ki bi lahko povzročili premostitev kontaktov. *Kratek stik med kontakti akumulatorske baterije lahko povzroči opekline ali požar.*
- d) Pri napačni uporabi lahko iz akumulatorske baterije izteče tekočina. Izogibajte se stiku z njo. Če vseeno pride do stika, prizadeto mesto izperite z vodo. Če pride tekočina v oči, po izpiranju poiščite zdravniško pomoč. *Iztekajoča tekočina lahko povzroči draženje kože in opekline*

Servis

- a) Električno orodje lahko popravlja samo usposobljen strokovnjak, in to izključno z originalnimi nadomestnimi deli. *Le tako bo tudi v prihodnje zagotovljena varna raba orodja.*
- b) Nikoli ne uporabljajte poškodovane baterije. *Vzdrževanje baterije sme opraviti samo proizvajalec ali pooblaščen servisni center.*

Posebna varnostna opozorila za pihalnike listja



Stroja ne smejo uporabljati otroci ali osebe, ki so fizično, umsko ali razvojno prizadete, oziroma nimajo dovolj izkušenj ali znanja o njegovi uporabi.

Lokalni predpisi morda omejujejo starost upravljavca.

Sesalnika/pihalnika ne uporabljajte za noben drug namen, razen teh, ki so opisani v teh navodilih.

Preučite opozorilne nalepke na stroju, poškodovane ali neberljive nalepke pa zamenjajte.

Pazljivo preberite ta navodila. Prepričajte se, čemu so namenjeni kontrolniki, in se seznanite s pravilno in varno uporabo stroja.

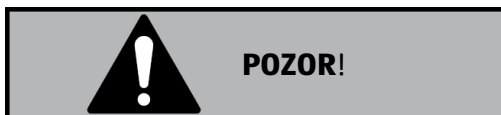
Za vse nesreče, ki zadevajo druge ljudi ali njihovo lastnino, je odgovoren uporabnik naprave.

Priprava

- Vedno nosite ustrezna oblačila, rokavice in robustne čevlje.
- Priporočena je uporaba odobrenih varnostnih očal.
- Pred uporabo sesalnika/pihalnika tega vedno pregledajte, da se prepričate, da ni noben od njegovih delov obrabljen ali poškodovan. Obrabljene ali poškodovane dele zamenjajte.
- Pred zagonom vedno preverite, da v sesalniku/pihalniku ni ostankov materiala. To bi lahko bilo nevarno.
- Uporabljajte samo nadomestne dele, priporočene za ta izdelek.
- Pri popravilu ali prilagajanju stroja bodite previdni.
- Sesalnik/pihalnik, ki je bil prirejen ali je nepopoln, je nevaren, zato ga ne uporabljajte.

Pri uporabi sesalnika/pihalnika

- Vedno preverite, ali na delovnem območju ni materiala, ki bi lahko poškodoval sesalnik/pihalnik ali uporabnika.
- V sesalnik/pihalnik nikoli ne vsesajte trdih predmetov, kot so kamni, steklenice, pločevinke ali kovinski delci. Ti lahko poškodujejo stroj, uporabnika ali osebe v bližini.
- Stroja nikoli ne uporabljajte, če so v bližini ljudje, zlasti otroci, ali živali.
- Nikoli ne pustite, da stroj uporablja oseba, ki ni seznanjena s temi navodili.
- Seznanite se s tem, kako sesalnik/pihalnik hitro zaustaviti v primeru sile.



Nevarnost telesnih poškodb!

Sesalnika/pihalnika nikoli ne uporabljajte z okvarjeno varnostno napravo ali če je katero od varoval poškodovano, nepravilno nameščeno ali manjka.

- Pred zagonom sesalnika/pihalnika preverite, ali so prisotni vsi vijaki in matice.
- Pred uporabo sesalnika/pihalnika se prepričajte, da imate varen in stabilen delovni položaj.
- Izogibajte se uporabi sesalnika/pihalnika v vlažnih pogojih. Sesalnik/pihalnik uporabljajte samo v suhem okolju, nikoli v dežju.
- Pri čiščenju bodite posebej previdni. Izognite se telesnim poškodbam, tako da izvedite naslednje korake, ko je sesalnik/pihalnik izklopljen in ste iz njega vzeli baterijo.

Baterijo vedno odstranite:

- preden sesalnik/pihalnik pustite brez nadzora za dalj časa;
- pred odpravljanjem zamašitev;
- pred pregledovanjem, čiščenjem ali vsakršnimi posegi.
- Če v sesalnik/pihalnik po nesreči vstopi tujek ali drug material, napravo takoj zaustavite in je ne uporabljajte, dokler je ne pregledate in se prepričate, da je njeno stanje v celoti primerno za varno uporabo.
- Če sesalnik/pihalnik oddaja nenavaden hrup ali se začne nenormalno tresti, ga takoj **ZAUSTAVITE**, odstranite baterijo in poiščite vzrok za to. Čezmerni tresljaji lahko poškodujejo sesalnik/pihalnik ali upravljavca.

Posebna varnostna navodila za baterijsko orodje

- a) Preden vstavite baterijo se prepričajte, ali je orodje izklopljeno. Če baterijo vstavite v vklopljeno orodje, lahko pride do nesreče.
- b) Baterijo polnite samo v zaprtem prostoru, saj je polnilec za baterije namenjen samo uporabi v zaprtih prostorih . Možnost električnega udara.
- c) Da zmanjšate nevarnost električnega udara, pred čiščenjem polnilnika za baterije tega odklopite z električnega omrežja.
- d) Baterije ne izpostavljajte močni sončni svetlobi za dalj časa in je ne puščajte na grelniku. Toplota bo baterijo poškodovala, obstaja pa tudi nevarnost eksplozije.
- e) Pred polnjenjem pustite, da se vroča baterija ohladi.
- f) Ne odpirajte baterije in pazite, da je mehansko ne poškodujete. Lahko bi prišlo do kratkega stika in hlapov, ki dražijo dihala. Poskrbite za svež zrak in v primeru nelagodja poiščite zdravniško pomoč.
- g) Ne uporabljajte nepolnljivih baterij. Z njimi bi lahko napravo poškodovali.
- h) Priporočljivo območje temperature okolice za polnilni sistem med polnjenjem je 4–40 °C.
- i) Priporočljivo območje temperature okolice za shranjevanje orodja in baterije je 0–50 °C.
- j) Priporočljivo območje temperature okolice za uporabo orodja in baterije je 4–40 °C.
- k) Pred shranjevanjem baterijo odstranite iz naprave.
- l) Iztekanje elektrolita iz celice lahko povzroči poškodbe kože, oblačil in drugih predmetov, ki so ji izpostavljeni. Če kislina pride v stik s kožo ali oblačili, jo temeljito sperite z vodo. Če elektrolit vstopi v oči, jih ne drgnite, ampak jih takoj začnite spirati z obilo čiste vode, na primer vode iz pipe.
- m) Baterije ne razstavljajte ali prirejajte, saj lahko to povzroči kratek stik med celicami ali med celico in njenim ožičenjem ter onemogoči varnostni zaščitni sistem baterije. To lahko privede do uhajanja elektrolita, pregrevanja celice ali baterije, eksplozije in požara.
- n) Izogibajte se naključnemu ali nenamernemu kratkemu stiku v bateriji zaradi kovinskega predmeta, na primer žice, orodja, ogrlice ali lasne sponke, saj lahko to povzroči čezmeren pretok električnega toka, uhajanje elektrolita, segrevanje celic baterije, eksplozijo in požar.
- o) Baterije ne približujte ognju ali vročini. Izolacijski materiali se bodo stopili, sistem za odvajanje plinov ter zaščitni sistem pa se bosta poškodovala, kar lahko privede do uhajanja elektrolita, eksplozije in požara.
- p) Pazite, da baterija ne pride v stik z vodo oziroma da se ne zmoči, saj lahko to povzroči kratek stik, pregrevanje, korozijo in zmanjšanje zmogljivosti.
- q) Baterije ne izpostavljajte mehanskim udarcem, na primer zaradi padca, metanja ali pritiska nanjo, saj lahko to povzroči uhajanje elektrolita, segrevanje celic in baterije, eksplozijo in požar.
- r) Izogibajte se neposredni povezavi z virom napajanja, kot je avtomobilski vžigalnik ali akumulator, saj lahko to povzroči čezmerni pretok visokega

električnega toka, kar lahko privede do uhajanja elektrolita, pregrevanje celice ali baterije, eksplozijo in požar.

Ostala tveganja

Tudi če s tem izdelkom ravnate pravilno in skladno z vsemi varnostnimi zahtevami, obstajajo potencialna tveganja telesnih poškodb in materialne škode. To orodje zaradi zasnove in namena uporabe prinaša naslednja tveganja:

- a) Obstaja nevarnost kratkega stika zaradi tekočin, ki vstopijo v ohišje. Izdelka in dodatkov ne potaplajte v vodo. Prepričajte se, da v ohišje ne more vstopiti voda ali druge tekočine.
- b) Obstaja nevarnost telesne in materialne škode zaradi izmeta materiala.
- c) Naprava ni igrača in ni namenjena otrokom.



Izdelek med uporabo ustvari elektromagnetno polje, ki lahko v določenih okoliščinah poslabša delovanje aktivnih ali pasivnih medicinskih vsadkov. Osebam z medicinskimi vsadki priporočamo, da se pred uporabo električnega orodja posvetujejo z zdravnikom in proizvajalcem vsadka, da bi zmanjšali tveganje hudih ali smrtnih poškodb.

Dodatna varnostna navodila za baterije in polnilec

Preberite navodila za uporabo baterije/polnilca.

Priprava

Preverjanje stanja baterije

Preberite navodila za uporabo baterije.

Polnjenje baterije

Preberite navodila za uporabo baterije in polnilca.

Sestavljanje



Pihalnika/sesalnika ne smete uporabljati ali zaganjati, dokler ni povsem sestavljen.

Sestavljanje cevi (slika 4)

- Zgornjo sesalno cev (2) vstavite v ogrodje sesalnika/pihalnika ter se prepričajte, da se pravilno prilega in da je vstavljena do konca.
- Na obeh straneh ohišja sesalnika/pihalnika jo pritrdite s priloženima 12-mm vijakoma.
- Nato vstavite zgornjo pihalno cev (3) v ohišje sesalnika/pihalnika in se prepričajte, da se pravilno prilega in da je vstavljena do konca.
- Pritrdite jo s priloženim 18-mm vijakom.
- Vstavite zgornjo sesalno (2) in zgornjo pihalno cev (3) v spodnjo sesalno/pihalno cev (1).
- Prepričajte se, da se pravilno prilega in da je vstavljena do konca.
- Obe pritrdite s priloženima 18-mm vijakoma.

Nameščanje koles (slika 5, 6)

- Komplet koles potisnite na spodnjo cev pihalnika listja, kot je prikazano na sliki 5.
- Kolesa namestite v zeleni položaj in jih pritrdite z vijakom ročaja (slika 6).

Namestitev nastavljivega ročaja (slika 7, 8)

- Nastavljivi ročaj vstavite v ogrodje sesalnika/pihalnika (slika 7).
- Po želji nastavite položaj ročaja.
- in zategnite vijačni vzvod (slika 8).

Namestitev zbiralne vrečke (slika 9 - 12)

Preden namestite zbiralno vrečko (9), preverite, ali izbirna ročica sesalnika/pihalnika (8) nemoteno deluje in da se ne zatika zaradi umazanije iz predhodne uporabe.

Pritrdite sprednji del zbiralne vreče na spodnjo stran cevi sesalnika/pihalnika s sponko na zbiralni vreči.

Nato namestite zbiralno vrečko (9) s priključkom na odvodno odprtino na spodnjem delu stroja, kot je prikazano na sliki 9 do 12.

Namestitev odvodnega pokrova/nastavka (slika 13)

Če stroj uporabljate kot pihalnik, lahko nanj namesto zbiralne vrečke namestite odvodni pokrov/nastavek. Nadaljujte na enak način, kot je opisano pod »Namestitev zbiralne vreče«.

Namestitev naramnega pasu (slika 14)

Poleg sesalnika/pihalnika dobite naramni pas.

Tega pritrdite na oko na vrhu ohišja stroja, kot je prikazano na sliki 14.

Naramni pas pomaga zmanjšati utrujenost in omogoča udobnejšo uporabo. Sesalnik/pihalnik lahko upravljavec nosi, kot mu je najudobneje.

Upravljanje



Pomembno!

Stroj ne deluje, če ni povsem sestavljen!

Sesalnik/pihalnik ne deluje brez pravilno nameščene zbiralne vrečke (9) ali nastavka.

Če kateri od teh elementov ni nameščen na stroju, bo vdelano varnostno stikalo preprečilo delovanje stroja!

Brezžični pihalnik listja prav tako ne bo deloval, če loputa okna za čiščenje (11) ni povsem zaprta (vijak mora biti do konca zategnjen).

Vstavljanje/odstranjevanje baterije (slika 15 & 16)



Pred prilagajanjem poskrbite, da bo orodje izklopljeno in odstranite baterijo.

Vstavljanje baterije (slika 15)

Orodje držite z eno roko, baterijo pa z drugo.

1. Potisnite baterijo (13) v nastavek za baterije (12) električnega orodja ali polnilnika.

Pri potiskanju pazite, da so kontakti na električnem orodju ali polnilniku vstavljeni v predvidenih kontaktnih zarezah na bateriji in da se stranski vodili na bateriji zgrabita v predvidene utore.

2. Prepričajte se, da se zapah na zadnji strani baterije slišno in občutno zaskoči ter da je baterija zavarovana.

Odstranjevanje baterije (slika 16)

1. Pritisnite tipko za sprostitvev na bateriji (13).
2. Izvlecite baterijo (13) v smeri tipke za sprostitvev iz električnega orodja ali iz polnilnika.

Vklop in izklop naprave (slika 17)

Na napravo priključite baterijo in preverite, ali je čvrsto nameščena.

Vklop:

Za zagon sesalnika/pihalnika se prepričajte, da sta zgornja sesalna in zgornja pihalna cev nameščeni pravilno.



Preden izberete funkcijo sesanja ali pihanja, se prepričajte, da ročica za preklap med pihanjem/sesanjem deluje pravilno in gladko ter da nanjo ne vplivajo ostanki iz zadnje uporabe!

Ročico za preklap načina delovanja ob strani naprave nastavite na (8) sesanje ali pihanje. Nato stikalo za vklop/izklop potisnite (5) v položaj (I) (slika 17).

Izklop:

- Stikalo za vklop/izklop preklomite (5) v položaj (0).

Okroglo stikalo za nastavitev hitrosti (slika 18)

Brezžični 40-V pihalnik za listje je opremljen z okroglim stikalom za nastavitev hitrosti (7).

Hitrost je po potrebi mogoče nastaviti od 1 (najnižja hitrost) do 6 (najvišja hitrost) tako v sesalnem kot tudi v pihalnem načinu.

Odstranjevanje zamašitve (slika 19, 20)

Brezžični 40-V pihalnik za listje je opremljen z loputo odprtine za čiščenje (11).

Če se rotor zamaši, ga je mogoče skozi to odprtino očistiti.

Odprite loputo, tako da popustite vijačni vzvod, in odstranite material.

OPOMBA

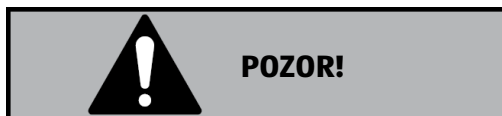
Iz varnostnih razlogov ima stroj vgrajeno varnostno stikalo, ki preprečuje delovanje stroja, če loputa odprtine za čiščenje (11) ni pravilno in popolnoma zaprta.

Preden nadaljujete z delom, pravilno zaprite loputo odprtine za čiščenje okna (11). Do konca zategnite vijak lopute okna za čiščenje (11).

Uporaba brezžičnega pihalnika za listje



Ne poskušajte sesati mokrega materiala. Pustite, da se odpadlo listje najprej posuši, preden ga odstranite z brezžičnim pihalnikom listja.



Sesalnika/pihalnika ne uporabljajte za sesanje vode.

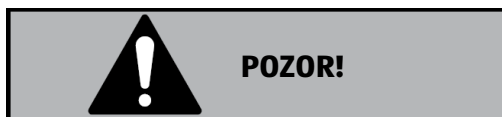
Voda lahko stroj poškoduje, če vstopi v ohišje motorja.

Funkcija drobljenja

Pri uporabi sesalnika/pihalnika v načinu sesanja stroj material vsesa v sesalno cev, preden ga izvrže v zbiralno vrečo (9).

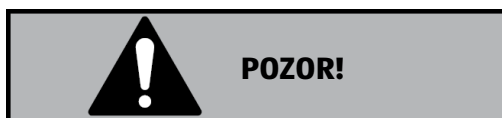
Sesalni ventilator je opremljen z nožem, ki pomembno izboljša zmogljivost drobljenja. Ko material vstopa skozi sesalni ventilator, ga ta zdrobi.

Zdrobljeni organski material je idealen za zastirko okrog rastlin.



Trdi predmeti, kot so kamni, pločevinke, steklo ipd. bodo sesalni ventilator poškodovali.

Način pihanja:



Trdi predmeti, kot so kamni, pločevinke, steklo ipd. bodo izvrženi.

Izpraznite vrečko s travo

Pred zagonom stroja preglejte območje, na katerem nameravate delati. Odstranite vse predmete ali smeti, ki bi jih lahko sesalnik posesal.

S pomočjo izbirne ročice na strani stroja izberite funkcijo pihanja (8) in ga vklopite. Medtem ko se sesalnik/pihalnik slini na svojih kolesih, ga usmerite naprej s šobo proti materialu, ki ga želite odstraniti.

Šobo lahko držite tudi tik nad tlemi in s strojem nihate iz ene strani v drugo ter se premikate naprej v smeri materiala, ki ga želite odstraniti. Material spihajte na praktičen kup, nato pa ga vsesajte s funkcijo sesanja.

Način sesanja

Pred zagonom stroja preglejte območje, na katerem nameravate delati. Odstranite vse predmete ali smeti, ki bi se lahko zataknili ali se zapletli v sesalnik/pihalnik. S pomočjo izbirne ročice izberite funkcijo sesanja (8) na strani stroja in ga vklopite.

Medtem ko se sesalnik/pihalnik slini na svojih kolesih, ga usmerite naprej s šobo proti materialu, ki ga želite vsesati.

Sesalnik/pihalnik lahko držite tudi tik nad tlemi in s strojem nihate iz ene strani v drugo ter se premikate naprej v smeri materiala, ki ga želite vsesati.

OPOMBA

Šobe ne potiskajte v material, saj boste tako zamašili sesalno cev in zmanjšali učinkovitost stroja.

Organski materiali, kot so listi, vsebujejo veliko količino vode, zaradi česar se lahko prilepijo na notranjo stran sesalne cevi.

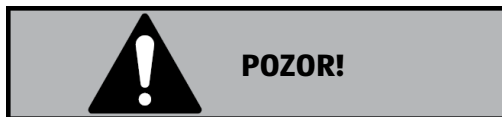
Za zmanjšanje lepljenja je treba material pustiti nekaj dni, da se posuši.

Izpraznite vrečko s travo

Izpraznite vrečko s travo (9), ko je približno napol polna, da ohranite polno moč sesanja.

- Izklopite napravo in odstranite baterijo (13).
- Odprite zadrgo na dnu zbiralne vreče in jo izpraznite.
- Zadrgo znova zaprite.

Čiščenje in vzdrževanje



Pred vsakršnimi posegi na napravi izvalcite vtikač napajalnega kabla.

Čiščenje

- Prezračevalne reže na napravi vzdržujte čiste in brez prahu ter umazanije, da bi preprečili pregrevanje motorja.
- Ohišje naprave redno čistite z mehko krpo, po možnosti po vsaki uporabi.
- V primeru trdovratne umazanije uporabite mehko krpo, namočeno v milnico.
- Priključne terminale na napravi in polnilniku vzdržujte čiste.
- S krtačo odstranite morebiten neprilepljen material z okolice ventilatorja in notranjosti sesalne/pihalne cevi.

OPOMBA

Pri čiščenju nikoli ne uporabljajte topil, kot so bencin, alkohol, amonijeva voda itd., saj bi lahko poškodovala plastične dele.

Vzdrževanje

- Prepričajte se, da so vse matice, sorniki in vijaki zategnjeni ter da so varovala pravilno nameščena.
- Vse poškodovane in obrabljene dele je treba zamenjati, saj sesalnik/pihalnik tako vzdržujemo v varnem delovnem stanju.
- Preverite, ali izbirna ročica sesalnika/pihalnika nemoteno deluje in da se ne zatika zaradi smeti.

Shranjevanje

- Prepričajte se, da je sesalnik/pihalnik izklopljen in baterija odklopljena.
- Odstranite in izpraznite zbiralno vrečko. V sesalnik/pihalniku ali zbiralni vrečki nikoli ne puščajte materiala. To bi lahko predstavljalo nevarnost ob zagonu sesalnika/pihalnika.
- Po uporabi je treba sesalnik/pihalnik temeljito očistiti.

Tehnični podatki

Model	XYZ596
Številka izdelka Aldi	826281
Najv. napetost	40 V d.c.
Nazivna hitrost brez obremenitve n_0	8.000-13.000 min ⁻¹
Hitrost pihanja	130-210 km/h.
Zmogljivost sesanja	570 m ³ /h
Razmerje drobljenja	15:1
Prostornina zbiralne vreče	45 L
Stopnja zaščite	IPX0
Neto teža	Približno. 3,2 kg

Informacije o hrupu/vibracijah

Hrup

Vrednosti emisij hrupa, izmerjene po standardih EN ISO 3744:2010.



Nevarnost za zdravje!

Hrup na delovnem mestu lahko preseže 85 dB(A) – v tem primeru so potrebni zaščitni ukrepi za uporabnika (nosite ustrezno zaščito za sluh).

Delo brez zaščite za sluh ali zaščitnih oblačil lahko povzroči zdravstvene težave.

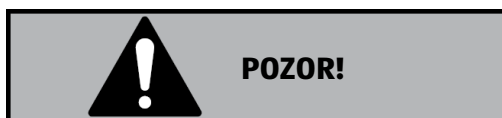
- Med delom nosite zaščito za sluh in ustrezno zaščitno obleko.

Stopnja akustičnega tlaka L_{pA}	89,3 dB(A)
Stopnja akustične moči L_{WA}	99,2 dB(A)
Stopnja akustične moči L_{WA}	106 dB(A)
K	3 dB

Vrednosti vibracij

$a_{n,D}$ (vibracij)	3,07 m/s ² (glavni ročaj)
$a_{n,10}$ (vibracij)	3,56 m/s ² (dodatni ročaj)
K	1,5 m/s ²

Navedena skupna vrednost vibracij in določene vrednosti emisij hrupa so bile izmerjene po standardiziranem preskusnem postopku (EN ISO 8662-1:1988) in se lahko uporabijo za primerjavo enega električnega orodja z drugim. Uporabijo se lahko tudi za predhodno oceno obremenitve.



Vibracije in emisije hrupa med dejansko uporabo električnega orodja lahko odstopajo od informativnih vrednosti, kar je odvisno od načina uporabe električnega orodja, zlasti od vrste obdelovanca.

Treba je določiti varnostne ukrepe za zaščito upravljavca na podlagi ocene vibracijske obremenitve v dejanskih pogojih uporabe (ob upoštevanju vseh delov delovnega postopka, na primer časa, ko je električno orodje izklopljeno in ko je vklopljeno, vendar teče brez obremenitve).

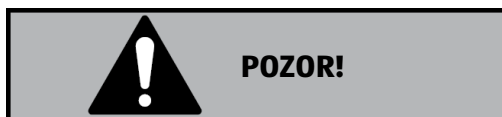
Poskusite zmanjšati vpliv vibracij in hrupa. Primeri ukrepov za zmanjšanje izpostavljenosti vibracijam so nošenje rokavic med uporabo orodja, omejevanje delovnega časa in uporaba dodatkov v dobrem stanju.

POZOR!

Glede na vrsto ali pogoje uporabe je treba upoštevati naslednje varnostne ukrepe za zaščito uporabnika:

- izogibajte se vibracijam, kolikor je to mogoče;
- uporabljajte samo nepoškodovane priključne kable;
- pri uporabi stroja uporabljajte rokavice, ki so zaščitene pred vibracijami;
- stroj vzdržujte v skladu s temi navodili;
- stroja ne uporabljajte pri temperaturi, nižji od 4 °C;
- svoje delo načrtujte, tako da vam več dni ne bo treba uporabljati orodja, ki močno vibrira.

Odpravljanje težav



Izvedite samo korake, opisane v teh navodilih. Če težave ne morete rešiti sami, sme vsakršne ostale preglede, vzdrževanje in popravila izvesti samo pooblaščen servisni center ali podobno usposobljen specialist. Sumi napak so pogosto posledica vzrokov, ki jih lahko uporabniki odpravijo sami. Zato izdelek pregledajte po navodilih v tem razdelku. V večini primerov je težavo mogoče hitro odpraviti.

Težava	Mogoči vzrok	Popravni ukrep
Orodje se ne zažene	Baterija je izpraznjena	Napolnite baterijo
	Baterija ni vstavljena	Vstavite baterijo
	Stikalo za vklop/izklop je okvarjeno	Napravo pošljite na servis v popravilo
	Terminali baterije so umazani	Očistite jih.
	Sesalne cevi niso pravilno nameščene	Pravilno namestite sesalne cevi. (glejte poglavje »Sestavljanje cevi«)
	Zbiralna vreča oziroma izmetni vmesnik nista pravilno nameščena	Pravilno pritrdite zbiralno vrečo oziroma izmetni vmesnik. (glejte poglavje »Namestitev zbiralne vrečke« ali »Namestitev odvodnega pokrova/nastavka«)
	Loputa okna za čiščenje ni pravilno zaprta	Preverite loputo okna za čiščenje in zategnite vijak ročaja. (glejte poglavje »Odstranjevanje zamašitve«)
Stroj ne piha	Ročica stroja je v načinu sesanja	Ročico preklopite v način pihanja
	Ventilator je zamašen	Očistite ventilator
	Cevi so zamašene	Očistite cevi
Stroj ne sesa	Ročica je v načinu pihanja	Ročico preklopite v način sesanja
	Ventilator je zamašen	Očistite ventilator
	Cevi so zamašene	Očistite cevi

OPOMBA

Če po tem pregledu vaša naprava ne deluje pravilno, se obrnite na servis.

Garancija

- Glejte priloženo garancijsko karto.

Okolje

Stroj in baterijo je treba zavreči ločeno.

Odlaganje stroja med odpadke

(Velja v Evropski uniji in v drugih evropskih državah s sistemi za ločeno zbiranje sekundarnih surovin.)



Če želite napravo odložiti, je ne smete vreči med gospodinjske odpadke, ampak jo morate odstraniti na okolju prijazen način.

Odpadni električni proizvodi se ne smejo odvreči v gospodinjske odpadke. Prosimo vas, da jih oddate v primernem objektu za recikliranje. Za vprašanja v zvezi z recikliranjem se prosimo obrnite na svojo krajevno oblast ali prodajalca.

Odlaganje embalaže med odpadke



Embalažo med odpadke odložite ločeno glede na vrste materialov..

Lepenke in karton zavrzite med odpadni papir, folije pa med odpadke za recikliranje.

Odlaganje baterije med odpadke

Preberite navodila za uporabo baterije in polnilca.

Izjava o skladnosti



VARO - Vic Van Rompuy N.V. – Joseph van Instraat 9 – BE 1500 Lier – Belgija izjavlja, da:
Vrsta naprave: 40 V baterijski sesalnik/pihalnik listja
Znamka: FERREX®
Številka izdelka: XYZ596

ustreza osnovnim zahtevam in drugim ustreznim določbam veljavnih evropskih direktiv na podlagi uporabe usklajenih evropskih standardov. To izjavo razveljavi vsakršno nepooblaščno spreminjanje naprave.

Evropskim direktivam (vključno z morebitnimi spremembami do dneva podpisa):

2011/65/EU

2014/30/EG

2006/42/EC

2000/14/EG Priloga VI L_{WA} izmerjena : 99 dB(A)

L_{WA} zjamčena : 106 dB(A)

Evropski usklajeni standardi (vključno z morebitnimi spremembami do dneva podpisa):

EN 60335-1 : 2012

EN 50636-2-100 : 2014

EN IEC 55014-1 : 2021

EN IEC 55014-2 : 2021

Skrbnik tehnične dokumentacije: Philippe Vankerkhove, VARO – Vic. Van Rompuy N.V.

Podpisani deluje v imenu izvršnega direktorja podjetja,

Philippe Vankerkhove,

Vodja za certificiranje

Datum: 03/02/2023



Distributer:

Varo - Vic. van Rompuy nv,
Joseph van instraat 9
2500 Lier
BELGIUM

POPRODAJNA PODPORA

826281



+0800 3 292 92 92



service.si@varo.com

IZDELEK:

XYZ596 HO 2023

08/2023

3

**LETA
GARANCIJE**