



# Szerelési útmutató

## Navodila za montažo

casalux<sup>💡</sup>

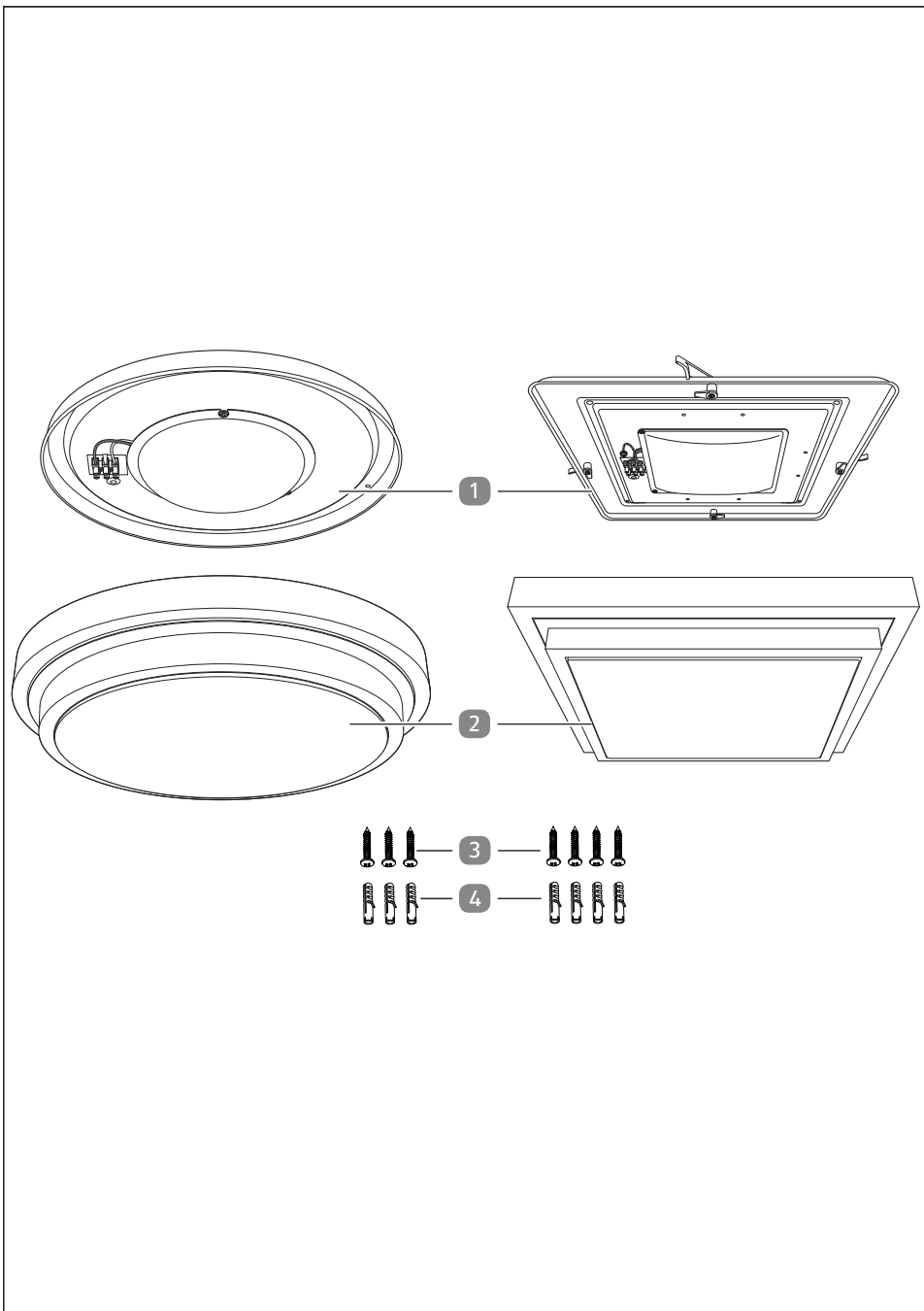
# KLASSIKUS LED-ES MENNYEZETI LÁMPA

## KLASIČNA STROPNA LED-SVETILKA



Magyar.....3  
Slovensko... 17





## Szállítási terjedelem

1 Lámpatest

2 Lámpabúra

3 Csavar

4 Dűbel

### Szükséges szerszámok (nincs a csomagban)

5 PH1-es csillagcsavarhúzó



6 Ceruza



7 Ütvefúrógép  
(kőhöz és betonhoz alkalmas 6  
mm-es fúrófejjel)



8 3 mm-es lapos csavarhúzó



# Tartalom

<b>Áttekintés.....</b>	<b>2</b>
<b>Szállítási terjedelem.....</b>	<b>3</b>
<b>Általános tudnivalók.....</b>	<b>5</b>
Olvassa el és őrizze meg a szerelési útmutatót.....	5
Rendeltetészerű használat.....	5
<b>Jelmagyarázat.....</b>	<b>5</b>
<b>Biztonság.....</b>	<b>6</b>
<b>Első használatba vétel.....</b>	<b>9</b>
A termék és a szállítási terjedelem ellenőrzése.....	9
Összeszerelési utasítások.....	10
<b>Használat.....</b>	<b>12</b>
A termék be- és kikapcsolása.....	12
<b>Tisztítás.....</b>	<b>12</b>
<b>Műszaki adatok.....</b>	<b>13</b>
<b>Megfelelőségi nyilatkozat.....</b>	<b>14</b>
<b>Leselejtezés.....</b>	<b>14</b>
A csomagolás leselejtezése.....	14
A leselejtezett készülék ártalmatlanítása.....	14

# Általános tudnivalók

## Olvassa el és őrizze meg a szerelési útmutatót



Ez a szerelési útmutató ehhez a LED-es mennyezeti lámpához tartozik (a továbbiakban úgy is mint „termék”). Fontos információkat tartalmaz a termék összeszerelésével és használatával kapcsolatban.

A termék használatba vétele előtt figyelmesen olvassa el a szerelési útmutatót, különösen a biztonsági utasításokat. A szerelési útmutató figyelmen kívül hagyása a termék komoly sérüléséhez vagy károsodásához vezethet.

A szerelési útmutató az Európai Unióban érvényes szabványok és előírások szerint készült. Külföldön vegye figyelembe az adott ország irányelveit és törvényeit is.

A későbbi használatához őrizze meg a szerelési útmutatót. Amennyiben a terméket továbbadja harmadik fél részére, feltétlenül adja oda a szerelési útmutatót is.

## Rendeltetésszerű használat

A termék csak belső terek megvilágítására szolgál (nedves helyiségek és kültér megvilágítására nem alkalmas). A termék csak fali vagy mennyezeti szereléssel rögzíthető. A termék felszerelésekor ügyeljen arra, hogy az alapzat ne legyen nedves, illetve áramvezető.

Kizárólag magáncélra használható, ipari használatra nem alkalmas. Csak a szerelési útmutatóban leírtak szerint használja a terméket. Minden más felhasználás rendeltetésellenesnek minősül és anyagi kárt, vagy akár személyi sérülést is okozhat. A termék nem játékszer.

A gyártó vagy a kereskedő nem vállal felelősséget a nem rendeltetésszerű vagy helytelen használatból származó károkért.

## Jelmagyarázat

A következő szimbólumok használatosak ennél a szerelési útmutatónál, ezen a terméken vagy a csomagoláson.



Ez a jel az összeszereléssel, használattal kapcsolatos hasznos kiegészítő tudnivalókat jelzi.



Megfelelőségi nyilatkozat (lásd „Megfelelőségi nyilatkozat” c. fejezet):  
Az itt látható jellel ellátott termékek teljesítik az Európai Gazdasági  
Térség összes vonatkozó közösségi előírását.



Az ezzel a szimbólummal jelölt termékek megfelelnek az I. védelmi  
osztálynak.



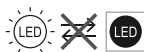
A termék beltéri felszerelésre lett tervezve.



A szimbólum az áramütés veszélyére hívja fel a figyelmet.



Az ezzel a szimbólummal jelölt lámpatestek nem  
fényerőszabályozhatók.



A LED-es fényforrás nem cserélhető.

## Biztonság

Az alábbi jelzőszavakat használjuk ebben az összeszerelési útmutatóban.



**FIGYELMEZTETÉS!**

Ez a figyelmeztető szimbólum/szó olyan közepes  
kockázati szintű veszélyt jelez, amely halálhoz  
vagy súlyos sérüléshez vezethet, ha nem védik ki.



**VIGYÁZAT!**

Ez a figyelmeztető szimbólum/szó olyan alacsony  
kockázati szintű veszélyt jelez, amely csekély  
vagy közepes mértékű sérüléshez vezethet, ha  
nem védik ki.

**ÉRTEŚÍTÉS!**

Ez a szó az esetleges anyagi károokra figyelmeztet.

### Biztonsági utasítások

**Az elektromos rendszeren végzett munkálatok biztonsági szabályai**

**Az elektromos rendszereken és készülékeken vagy azok belsejében végzett munkálatok során a balesetek elkerülése érdekében bizonyos szabályokat be kell tartani – ezeket öt biztonsági szabállyal lehet összefoglalni:**

1. Szakítsa meg az áramellátást
2. Biztosítsa véletlen visszakapcsolás ellen

3. Minden póluson biztosítsa a feszültségmentességet
4. Földelje le és zárja rövidre
5. A közelben lévő, feszültség alatt álló készülékeket fedje le vagy kerítse el

 **FIGYELMEZTETÉS!****Áramütés veszélye!**

A hibás villamos bekötés vagy a túl magas hálózati feszültség áramütéshez vezethet.

- Csak akkor csatlakoztassa a terméket, ha a hálózati feszültség az Ön háztartásában a típustáblán megadott adatoknak megfelel.
- Látható hiba esetén a terméket semmiképpen ne használja tovább.
- Ne rögzítse a terméket, ha az sérült.
- Soha ne barkácsoljon önállóan a terméken. A terméken felmerülő munkákat végeztesse villamossági szakemberrel vagy az ügyfélszolgálattal.
- Javítások esetén csak olyan alkatrészeket szabad felhasználni, amelyek adatai megegyeznek az eredeti termékadatokkal. A termékben olyan elektromos és mechanikus alkatrészek találhatók, amelyek nélkülözhetetlenek a veszélyforrások elleni védelemhez.
- A lámpa fényforrását csak a gyártó vagy az általa megbízott szerviztechnikus, ill. egy hasonló képesítéssel rendelkező személy cserélheti ki.
- Védje a terméket a nedvességtől, és tartsa víztől és más folyadékoktól távol.
- A terméket és a csatlakozókábelt tartsa távol nyílt lángtól és forró felületektől.
- Gondoskodjon arról, hogy gyerekek ne dughassanak tárgyakat a termékbe.

- A beszerelési, a tisztítási és a karbantartási munkálatok megkezdése előtt csavarja ki a biztosítékot, vagy kapcsolja le az automata kismegszakítót. Ellenőrizze a feszültségmentességet feszültségellenőrzővel.
- Amennyiben egy védőburkolat megsérült, azt haladéktalanul egy eredeti alkatrészre kell cserélni. Ehhez vegye fel a kapcsolatot a gyártó ügyfélszolgálatával. Ne használja a terméket sérült vagy nyitott védőburkolattal.
- Győződjön meg arról, hogy a beszerelés nem fog vezetéksérülést okozni.

 **FIGYELMEZTETÉS!**

**Veszélyes a gyermekekre és a korlátozott fizikai, érzékszervi vagy mentális képességű személyekre (például az idősebb emberekre, és azokra, akik nincsenek fizikai vagy szellemi képességeik teljes birtokában) vagy azon személyekre, akik nem rendelkeznek megfelelő tapasztalattal és tudással (például a nagyobb gyerekekre).**

- Gyermekek nem játszhatnak a termékkel.
- Ne hagyja, hogy a termék tisztítását vagy felhasználói karbantartását gyermekek felügyelet nélkül végezzék.
- Ne hagyja, hogy gyermekek játsszanak a csomagolófóliával. Játék közben belegabalyodhatnak és megfulladhatnak.
- Ügyeljen arra, hogy gyermekek és állatok ne nyelhessék le az elemeket vagy a kisméretű szerelési tartozékokat. Mérgezés, lenyelés, illetve fulladás veszélye áll fenn.

 **FIGYELMEZTETÉS!**

**Tűzveszély!**

A készülék szakszerűtlen használata tüzet okozhat.

- Ne használja a terméket külső fényerőszabályzó kapcsolóval.



- Soha ne fedje le a terméket hőszigetelő vagy más anyagokkal.
- Ne szerelje a terméket nedves vagy áramvezető alapzatra.

** VIGYÁZAT!****Sérülésveszély!**

A LED-ek fénye nagyon erős – a közvetlen belenézés szemkárosodást okozhat.

- Ne nézzen közvetlenül a LED-ek fényébe.
- Működés közben ne nézzen a LED-ek irányába optikai műszerrel.

**Első használatba vétel****A termék és a szállítási terjedelem ellenőrzése****ÉRTESÍTÉS!****Sérülésveszély!**

Amennyiben nem kellő odafigyeléssel, egy éles késsel vagy más szúrós tárggyal nyitja fel a csomagolást, sérülhet a termék felülete.

- Óvatosan nyissa ki a terméket.
1. Vegye ki a terméket a csomagolásból.
  2. Ellenőrizze, hogy a szállítás terjedelme teljes-e (lásd a „Szállítási terjedelem” c. fejezetben).
  3. Ellenőrizze, hogy a termék és alkatrészei sérülésmentesek-e. A sérült terméket ne helyezze üzembe, hanem keresse fel a vásárlás helyszínét, vagy forduljon vele a garanciakártyán megadott címen feltüntetett gyártóhoz.

**A termék és tartozékok megtisztítása**

1. Távolítsa el a csomagolóanyagokat és az összes védőfóliát.
2. Az első használat előtt tisztítsa meg a terméket és a tartozékokat (lásd a "Tisztítás" fejezetet).

## Összeszerelési utasítások

### FIGYELMEZTETÉS!

#### **Áramütés veszélye!**

A hibás villamos bekötés áramütéshez vezethet.

- A villamos bekötést szakemberrel végeztesse.

### FIGYELMEZTETÉS!

#### **Áramütés veszélye!**

A hibás villamos bekötés vagy a túl magas hálózati feszültség áramütéshez vezethet.

- A termék háza elektromosan vezetőképes. Először a védővezetőt csatlakoztassa, csak azután a fázisvezetőket.

### **ÉRTESÍTÉS!**

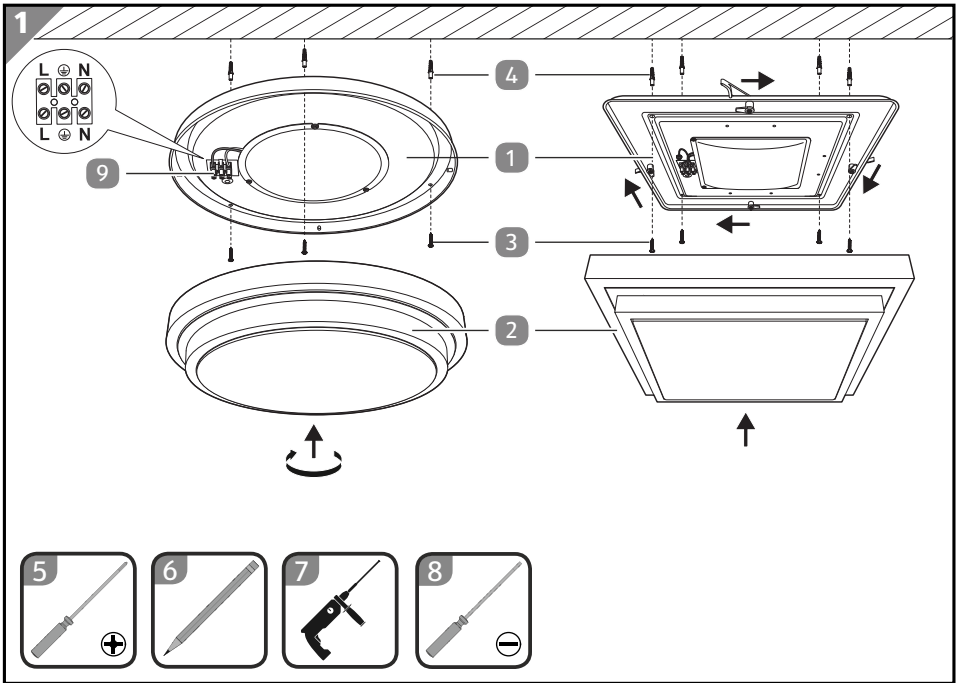
#### **Sérülésveszély!**

A szakszerűtlen felszerelés sérülésekhez vezethet.

- A fúrás előtt biztosítsa, hogy a tervezett furathelyeken nem mennek át vezetékek és/vagy csövek. Ehhez megfelelő vizsgálókészüléket használjon.

#### **A beszerelés helyének ellenőrzése**

- A szerelés helyéül szolgáló alapzatnak szilárdnak és teherbírónak kell lennie (pl. falazat). Egyéb felület esetén kérjen tanácsot a felszereléshez alkalmas anyagokkal kapcsolatban (dűbel, csavarok).
- A felszerelés helyén szükség van hálózati csatlakoztatási lehetőségre.



1. Csavarja ki a biztosítékot, vagy kapcsolja le az automata kismegszakítót, és biztosítsa az áramkört véletlen bekapcsolás ellen.
2. Helyezze a LED-es mennyezeti lámpát felfelé mutató lámpabúrával **2** egy tiszta, egyenletes és csúszásmentes alapzatra.
3. Vegye le a lámpabúrát a lámpatestről **1**, miközben az óramutató járásával ellentétes irányba fordítja, ill. a rögzítőkart kinyitja.
4. A megfelelő lyukon keresztül vezesse be a lámpatestbe a csatlakozóvezetékét.
5. Tartsa a lámpatestet a tervezett helyére.
6. A szerelőlyukak segítségével jelölje meg ceruzával **6** a furatok helyét.
7. Vegye el onnan a lámpatestet.
8. Fúrjon kb. 30 mm mély lyukakat ütvefúróval **7** (kőhöz és betonhoz alkalmas 6 mm-es fúrófejjel) a megjelölt helyeken.
9. Dugja be a dűbeleket **4** a kifúrt lyukakba.
10. A megfelelő lyukon keresztül vezesse be a lámpatestbe a csatlakozóvezetékét.
11. Igazítsa a szerelőlyukakat a furatokhoz.
12. A szerelőlyukakon keresztül hajtsa be a csavarokat **3** a furatokba.

13. Órairányban húzza meg a csavarokat PH1-es csillagcsavarhúzóval **5**.  
*A lámpatest fel van szerelve.*
14. A csatlakozókapcsok **9** segítségével kösse be a csatlakozóvezetékét ügyelve a pólusokra.  
*A termék ezzel csatlakoztatva van a házi villamos hálózathoz.*
15. Rögzítse a lámpabúrát a lámpatesthez, miközben azt az óramutató járásával megegyező irányba fordítja, ill. a rögzítőkart zárja.  
*A lámpabúra fel van szerelve.*  
*A termék ezzel fel van szerelve.*
16. Csavarja vissza a biztosítékot vagy kapcsolja vissza az automata kismegszakítót.  
*Ezzel a termék beszerelése készen van és üzemkész.*

## Használat

### A termék be- és kikapcsolása

A termék be- és kikapcsolásához nyomja meg a fali kapcsolót.

## Tisztítás

### ÉRTESEÍTÉS!

### Tárgyi sérülés veszélye!

A termék nem megfelelő tisztítása kárt okozhat.

- Ne használjon agresszív tisztítószeret, fém- vagy nejlon sörtés keféket, továbbá éles, illetve fém tisztítóeszközöket sem – például kést, kemény spatulát és hasonlókát. Ez a felület károsodásához vezethet.

A termék ápolása a felület tisztítására korlátozódik. Törölje le a terméket száraz, puha kendővel.

## Műszaki adatok

Cikkszám	821369
Modell száma	41838HF
Tápfeszültség	220–240 V~ 50/60 Hz
Fényforrás	LED, fényerősség nem szabályozható
Színhőmérséklet	3000 K
Élettartam	kb. 20 000 óra
Védelmi osztály	I ⊕
Védelem típusa	IP20
Bemeneti teljesítmény	max. 24 W

### **41838HF (Négyszögletes) - Silver Square / White Square**

Fényáram búrával:	1100 lm
Fényáram búra nélkül:	2165 lm
Teljesítmény, LED-modul	21 W
Méretetek (hosszúság x szélesség x magasság)	kb. 41 x 41 x 8,5 cm

### **41838HF (Kerek) - Silver Circle / White Circle**

Fényáram búrával:	1100 lm
Fényáram búra nélkül:	2165 lm
Teljesítmény, LED-modul	21 W
Méretetek (átmérő x magasság)	kb. 41 x 10,5 cm

Ez a termék F energiahatékonysági osztályú fényforrást tartalmaz.  
A fényforrás nem cserélhető, mert az őt körbevevő termékhez rögzítve van.

## Megfelelőségi nyilatkozat



Az EU megfelelőségi nyilatkozatot szükség esetén kérje az útmutató végén feltüntetett címen.

## Leselejtesés

### A csomagolás leselejtesése



A csomagolást szétválogatva tegye a hulladékba. A kartont és papírt a papír, a fóliát a műanyag szelektív hulladékgyűjtőbe tegye.

### A leselejtezett készülék ártalmatlanítása

Az Európai Unión belül alkalmazandó, illetve azokban az országokban, amelyekben szelektív hulladékgyűjtést alkalmaznak.



Az áthúzott szemeteskukát ábrázoló szimbólum azt jelenti, hogy az elektromos és elektronikus berendezéseket nem szabad a háztartási hulladékkal együtt ártalmatlanítani. A fogyasztóknak törvényes kötelességük, hogy az elektromos és elektronikus berendezéseket életciklusuk végén a nem szelektált települési hulladéktól elkülönítve

ártalmatlanítsák. Így biztosított a környezetbarát és erőforrás-takarékos újrahasznosítás.

Azokat az elemeket és akkumulátorokat, amelyek nincsenek szilárdan az elektromos vagy elektronikus készülékbe zárva, és amelyek eltávolíthatók anélkül, hogy megsemmisülnének, a gyűjtőhelyen történő leadás előtt el kell különíteni a készüléktől, és el kell vinni egy kijelölt ártalmatlanító helyre. Ugyanez vonatkozik azokra a lámpákra is, amelyek a készülékből annak tönkretétele nélkül eltávolíthatók.

A magánháztartásokból származó elektromos és elektronikus berendezések tulajdonosai a hulladékgazdálkodási közszolgáltatók gyűjtőhelyein vagy a gyártók vagy forgalmazók által létrehozott gyűjtőhelyeken adhatják le azokat. A régi készülékek visszavétele ingyenes.

Ez az ingyenes visszavételi kötelezettség az üzletben történő vásárlásra és a házhoz szállításra egyaránt vonatkozik. Az áru visszavételére vonatkozó kötelezettség teljesítési helye megegyezik a szállítás teljesítési helyével. A visszaküldött készülékek után szállítási költség nem számítható fel.

A forgalmazók általában kötelesek biztosítani a régi készülékek ingyenes visszavételét azáltal, hogy ésszerű távolságon belül megfelelő visszavételi létesítményeket bocsássanak rendelkezésre.

A fogyasztóknak lehetőségük van a régi készüléket ingyenesen visszavinni a forgalmazónak, ha egy ezzel egyenértékű, lényegében azonos funkciójú új

készüléket vásárolnak, aki köteles azt visszavenni. Ez a lehetőség a magánháztartásokba történő szállítás esetén is fennáll. A távértékesítésben az ingyenes átvétel lehetősége új készülék vásárlásakor a hőcserélőkre, a képernyős berendezésekre és azokra a nagyméretű készülékekre korlátozódik, amelyeknek legalább egy külső éle 50 cm-nél hosszabb. A forgalmazó az adásvételi szerződés megkötésekor megkérdezi a fogyasztót az áru visszaküldésének szándékáról. Ezen túlmenően a fogyasztók legfeljebb három darab, ugyanolyan típusú régi készülékből álló elektromos és elektronikus hulladékot adhatnak le ingyenesen a forgalmazó gyűjtőhelyén anélkül, hogy ezt új készülék vásárlásához kötnék. Az egyes régi készülékek élhossza azonban nem haladhatja meg a 25 cm-t.

# QR kódokkal gyorsan és egyszerűen célba érni

Függetlenül attól, hogy **termékinformációkra**, **cserealkatrészekre** vagy **tartozékokra** van szüksége, vagy a **gyártói garanciát** vagy a **szervizhelyszínek** listáját szeretné megtekinteni vagy csak egy **videó útmutatót** nézne meg – QR kódunkkal mindezt könnyen megteheti.

## Mi az a QR-kód?

A QR (Quick Response – Gyors Válasz) kódok olyan grafikus kódok, amelyek egy okostelefon kamerával beolvashatók és amelyek pl. egy internet oldalra irányítják vagy elérhetőség adatokat tartalmaznak.

**Előnyei:** Nem kell begépelni az internet oldal URL webcímét vagy az elérhetőség adatokat!

## Hogyan működik?

A QR kódok használatához olyan okostelefon szükséges, amely rendelkezik QR kódozóval és internetkapcsolattal is\*.

A QR kód olvasót rendszerint ingyen letöltheti okostelefonja alkalmazásboltjából.



## Próbálja ki most

Olvassa be okostelefonjával a következő QR kódot és tudjon meg többet a megvásárolt Aldi termékéről\*.

## Az Aldi-szervíz oldala

Minden itt megadott információ elérhető a Aldi-szervíz oldaláról is; amelyet a következő weboldalról érhet el: [www.aldi-service.hu](http://www.aldi-service.hu).





\*A QR kód olvasó használata során az internetkapcsolatért a szolgáltatójával fennálló szerződés szerint fizetnie kell.



## Vsebina dostave

- 1 Podstavek svetilke
- 2 Zaslon svetilke
- 3 Vijak
- 4 Vložek

### Potrebno orodje, ki ni priloženo

- 5 Križni izvijač PH1 
- 6 Svinčnik 
- 7 Udarni vrtalnik (z vstavljenim svedrom za kamen in beton, 6 mm) 
- 8 Ploski izvijač 3 mm 

# Kazalo

<b>Pregled.....</b>	<b>2</b>
<b>Vsebina dostave.....</b>	<b>17</b>
<b>Splošno.....</b>	<b>19</b>
Navodila za montažo preberite in jih shranite.....	19
Predvidena uporaba.....	19
<b>Razlaga znakov.....</b>	<b>19</b>
<b>Varnost.....</b>	<b>20</b>
<b>Prva uporaba.....</b>	<b>23</b>
Preverjanje izdelka in vsebine dostave.....	23
Navodila za montažo.....	23
<b>Upravljanje.....</b>	<b>25</b>
Vklop in izklop izdelka.....	25
<b>Čiščenje.....</b>	<b>25</b>
<b>Tehnični podatki.....</b>	<b>26</b>
<b>Izjava o skladnosti.....</b>	<b>27</b>
<b>Odstranjevanje.....</b>	<b>27</b>
Odlaganje embalaže med odpadke.....	27
Odstranitev stare naprave.....	27

## Splošno

### Navodila za montažo preberite in jih shranite



Ta navodila za montažo spadajo k stropni LED-svetilki (v nadaljevanju imenovana tudi »izdelek«). Vsebujejo pomembne informacije o montaži in uporabi izdelka.

Pred uporabo izdelka natančno preberite navodila za montažo, zlasti varnostne napotke. Neupoštevanje teh navodil lahko povzroči hude poškodbe ali škodo na izdelku.

Navodila za montažo temeljijo na veljavnih standardih in predpisih Evropske unije. Upoštevajte tudi predpise in zakonodajo, ki veljajo v vaši državi.

Navodila za montažo shranite za poznejšo uporabo. Če izdelek predate tretjim osebam, jim predajte tudi ta navodila za montažo.

### Predvidena uporaba

Izdelek je namenjen samo osvetlitvi notranjih prostorov (ne vlažnih prostorov in zunanjih območij). Montažo je dovoljeno izvesti samo na steno ali strop. Pri montaži izdelka pazite, da ga ne namestite na vlažno ali prevodno podlago.

Izdelek je namenjen izključno zasebni uporabi in ne uporabi v poslovne namene. Izdelek uporabljajte samo tako, kot je opisano v teh navodilih za montažo. Vsaka druga uporaba velja za nenamensko in lahko povzroči materialno škodo ali poškodbe oseb. Izdelek ni igrača.

Proizvajalec ali prodajalec ne prevzemata odgovornosti za škodo, ki bi nastala kot posledica nenamenske ali napačne uporabe.

### Razlaga znakov

V teh navodilih za montažo so na izdelku ali embalaži uporabljeni naslednji simboli.



Simbol podaja koristne dodatne informacije o sestavljanju ali uporabi.



Izjava o skladnosti (glejte poglavje „Izjava o skladnosti“): Izdelki, označeni s tem simbolom, izpolnjujejo vse predpise Skupnosti v Evropskem gospodarskem prostoru, ki jih je treba upoštevati.



Izdelki, označeni s tem simbolom, ustrezajo zaščitnemu razredu I.



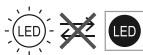
Izdelek je zasnovan za montažo v notranjih prostorih.



Ta simbol svari pred nevarnostjo električnega udara.



Svetilk, označenih s tem simbolom, ni mogoče zatemnjevati.



Svetlobnega LED vira ni mogoče zamenjati.

## Varnost

V teh navodilih za montažo so uporabljene naslednje opozorilne besede.

 **OPOZORILO!**

Ta opozorilni simbol/opozorilna beseda označuje srednjo stopnjo tveganja. Če se tveganju ne izognete, so lahko posledice smrt ali hude poškodbe.

 **POZOR!**

Ta opozorilni simbol/opozorilna beseda označuje nizko stopnjo tveganja. Če se tveganju ne izognete, so lahko posledice manjše ali srednje hude poškodbe.

**OBVESTILO!**

Ta opozorilna beseda svari pred morebitno materialno škodo.

### Varnostni napotki

#### Varnostna pravila za dela na električnem sistemu

**Pri delih v in na električnih sistemih in obratovalnih sredstvih veljajo določena pravila za preprečevanje nesreč, ki jih je mogoče povzeti v pet varnostnih pravil:**

1. Vkllop
2. Zavarovati pred ponovnim vklopom
3. Ugotoviti breznapetostno stanje na vseh polih
4. Ozemljiti in skleniti kratek stik

5. Prekriti ali pregraditi sosednje dele, ki so pod napetostjo

 **OPOZORILO!**

**Nevarnost električnega udara!**

Okvarjena električna napeljava ali previsoka napetost lahko povzročita električni udar.

- Izdelek priključite samo, če se električna napetost v vašem gospodinjstvu ujema s podatki na podatkovni tablici.
- Če je izdelek vidno poškodovan, ga takoj izklopite.
- Izdelka ne pritrditi, če je poškodovan.
- Izdelka nikoli ne spreminjajte. Dela na izdelku prepustite električarju ali službi za pomoč uporabnikom.
- Pri popravilih je dovoljeno uporabiti samo dele, ki ustrezajo izvornim podatkom izdelka. Ta izdelek je sestavljen iz električnih in mehanskih delov, ki so ključni za zaščito pred nevarnostmi.
- Svetlobni vir te svetilke lahko zamenja samo proizvajalec ali od njega pooblaščen servisier ali podobno usposobljena oseba.
- Izdelek zaščitite pred vlago in pazite, da ne bo prišel v stik z vodo in drugimi tekočinami.
- Izdelka in njegovega priključnega kabla ne izpostavljajte odprtemu ognju in vročim površinam.
- Pazite, da otroci v izdelek ne vstavljajo predmetov.
- Pred začetkom inštalacijskih del ter čiščenjem in vzdrževanjem odvijte varovalko oz. izklopite inštalacijski odklopnik. Z indikatorjem napetosti preverite breznapetostno stanje.
- Če je zaščitni pokrov poškodovan, ga je treba takoj zamenjati z originalnim sestavnim delom. Za to se obrnite na servisno službo proizvajalca. Izdelka ne uporabljati s poškodovanim ali odprtim zaščitnim pokrovom.

- Poskrbite, da med montažo ne poškodujete nobenih napeljav.

 **OPOZORILO!**

**Nevarnosti za otroke in osebe z zmanjšanimi telesnimi, zaznavnimi ali duševnimi sposobnostmi (na primer ljudi z delnimi telesnimi okvarami ter starejše osebe z zmanjšanimi telesnimi in duševnimi sposobnostmi) ali s pomanjkanjem izkušenj in znanja (na primer starejše otroke).**

- Otroci se z izdelkom ne smejo igrati.
- Brez nadzora otroci izdelka ne smejo čistiti ali na njem opravljati vzdrževalnih del.
- Otroci se s folijo embalaže ne smejo igrati. Med igro bi se lahko zapletli vanjo in se zadušili.
- Zagotovite, da otroci in živali ne pogoltnejo baterij ali majhnih delov montažnega pribora. Obstaja nevarnost zastrupitve in nevarnost zaužitja oz. nevarnost zadužitve.

 **OPOZORILO!**

**Nevarnost požara!**

Neustrezna uporaba izdelka lahko povzroči požar.

- Izdelka ne uporabljajte z zunanjim zatemnilnikom.
- Izdelka nikoli ne prekrivajte z izolacijskimi ali drugimi materiali.
- Izdelka ne namestiti na vlažno ali prevodno podlago.

 **POZOR!**

**Nevarnost telesnih poškodb!**

Svetloba LED-svetilke je zelo svetla in lahko poškoduje vaše oči, če pogledate neposredno vanjo.

- Ne gledajte neposredno v svetlobo LED-svetilke.

- LED-svetilk med delovanjem ne opazujte z optičnim instrumentom.

## Prva uporaba

### Preverjanje izdelka in vsebine dostave

#### **OBVESTILO!**

#### **Nevarnost poškodbe!**

Če embalažo nepazljivo odprete z ostrim nožem ali drugim koničastim predmetom, lahko poškodujete površino izdelka.

- Med odpiranjem bodite previdni.

1. Izdelek vzemite iz embalaže.
2. Preverite, ali je vsebina popolna (glejte poglavje »Vsebina dostave«).
3. Preverite, ali so izdelek in posamezni deli poškodovani. Okvarjenega izdelka ne uporabljajte in se obrnite na servisni naslov proizvajalca, naveden na garancijski kartici.

#### **Osnovno čiščenje (izdelka)**

1. Odstranite embalažo in vse zaščitne folije.
2. Pred prvo uporabo očistite izdelek in pribor (glejte poglavje »Čiščenje«).

#### **Navodila za montažo**

#### **OPOZORILO!**

#### **Nevarnost električnega udara!**

Pomanjkljiva električna inštalacija lahko povzroči električni udar.

- Električno inštalacijo naj namesti strokovnjak.

#### **OPOZORILO!**

#### **Nevarnost električnega udara!**

Okvarjena električna napeljava ali previsoka napetost lahko povzročita električni udar.

- Ohišje izdelka je električno prevodno. Preden povežete vodnik, ki dovaja napetost, priključite ozemljitveni vodnik.

## OBVESTILO!

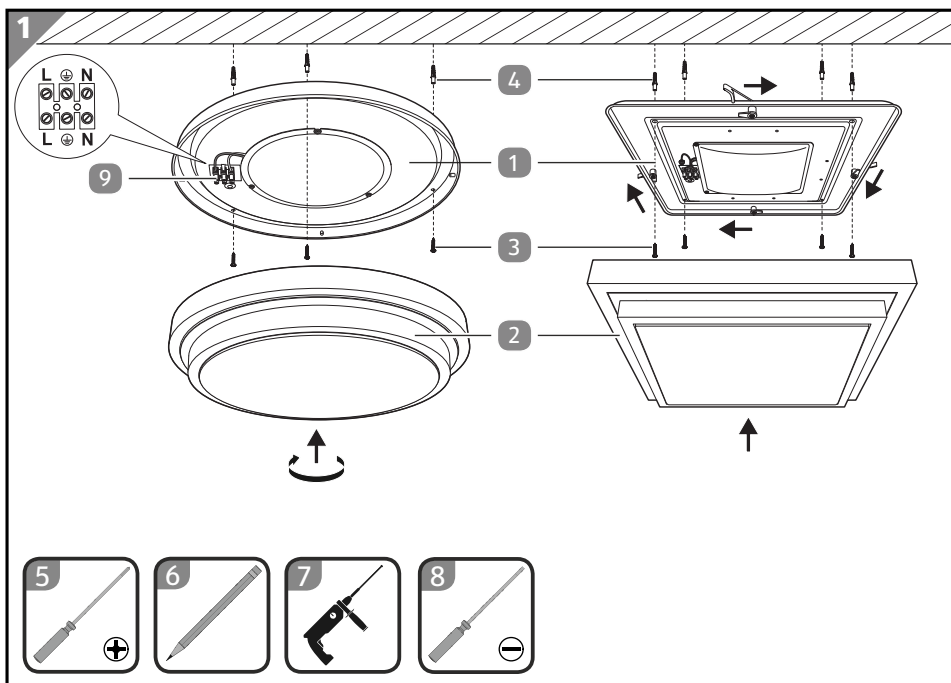
### Nevarnost poškodb!

Nestrokovna montaža lahko privede do poškodb.

- Pred vrtanjem se prepričajte, da na predvidenih mestih vrtanja ne potekajo napeljave in/ali cevi. Za to uporabite ustrezno preskusno napravo.

### Preverjanje mesta montaže

- Montažna podlaga mora biti trdna in nosilna, npr. zid. Pri drugih podlagah se za montažni material (čepi, vijaki) obrnite na službo za strokovno svetovanje.
- Na mestu montaže mora biti nameščen električni priključek.



1. Odvijte varovalko oz. izklopite inštalacijski odklopnik in zavarujte električni tokokrog pred nenamernim vklopom.
2. Stropno LED svetilko položite na čisto, ravno in nedrsečo podlago z navzgor obrnjenim zaslonom svetilke **2**.
3. Zaslon svetilke snemite s podstavka svetilke **1**, tako da ga zavrtite v nasprotni smeri urnega kazalca oz. da odprete pritrdilno ročico.



4. Priključni kabel vstavite skozi ustrezno odprtino v podstavku svetilke.
5. Namestite podstavek svetilke.
6. S svinčnikom **6** prek montažnih odprtin označite položaje izvrtin.
7. Znova snemite podstavek svetilke.
8. Z udarnim vrtalnikom (z vstavljenim svedrom za kamen in beton, 6 mm) **7** na zarisanih položajih izvrtajte ustrezne pribl. 30 mm globoke luknje.
9. V izvrtine vstavite čepe **4**.
10. Priključni kabel vstavite skozi ustrezno odprtino v podstavku svetilke.
11. Montažne odprtine poravnajte na položaje izvrtin.
12. Vijake **3** v izvrtine vstavite skozi montažne odprtine.
13. S križnim izvijačem PH1 **5** privijte vijaka v smeri urnega kazalca.  
*Podstavek svetilke je nameščen.*
14. Priključni kabel s pravilno usmerjenimi poli povežite s priključno sponko **9**.  
*Izdelek je priključen v gospodinjsko omrežje.*
15. Zaslon svetilke pritrdite na podstavek svetilke, tako da ga zavrtite v smeri urnega kazalca oz. da zaprete pritrdilno ročico.  
*Zaslon svetilke je nameščen.*  
*Izdelek je sestavljen.*
16. Znova privijte varovalko oz. vklopite samodejni odklopnik.  
*Izdelek je nameščen in pripravljen za uporabo.*

## Upravljanje

### Vklop in izklop izdelka

Izdelek vklopite/izklopite s pritiskom na stensko stikalo.

### Čiščenje

#### OBVESTILO!

#### Nevarnost poškodb!

Neppravilno čiščenje izdelka lahko povzroči poškodbe.

- Za čiščenje ne uporabljajte agresivnih čistilnih sredstev, krtač s kovinskimi ali najlonskimi ščetkami ter ostrih ali kovinskih predmetov, kot so na primer nož, trda lopatica in podobno. Ti lahko poškodujejo površine.

Nega izdelka je omejena na čiščenje površine. Izdelek obrišite s suho in mehko krpo.

## Tehnični podatki

Številka izdelka	821369
Številka modela	41838HF
Napajalna napetost	220–240 V~; 50/60 Hz
Svetilo	LED, ni mogoče zatemniti
Temperatura barve	3.000 K
Življenjska doba	pribl. 20.000 h
Razred zaščite	I ⊕
Stopnja zaščite	IP20
Poraba moči	najv. 24 W

### **41838HF (kvadratna) - Silver Square / White Square**

Svetlobni tok s pokrovom:	1100 lm
Svetlobni tok brez pokrova:	2165 lm
Moč LED-modula	21 W
Mere (dolžina x širina x višina)	pribl. 41 x 41 x 8,5 cm

### **41838HF (okrogla) - Silver Circle / White Circle**

Svetlobni tok s pokrovom:	1100 lm
Svetlobni tok brez pokrova:	2165 lm
Moč LED-modula	21 W
Mere (premer x višina)	pribl. 41 x 10,5 cm

Ta izdelek vsebuje svetilo z razredom energijske učinkovitosti F.  
Vir svetlobe ni zamenljiv, ker je določen z zasnovo izdelka v okolici.

## Izjava o skladnosti



Izjavo o skladnosti EU lahko zahtevate na naslovu, navedenem na koncu teh navodil.

## Odstranjevanje

### Odlaganje embalaže med odpadke



Embalažo med odpadke zavrzite ločeno glede na vrsto materiala. Lepenko in karton oddajte med odpadni papir, folije pa med sekundarne surovine.

### Odstranitev stare naprave

Velja v Evropski uniji in drugih evropskih državah s sistemi za ločeno zbiranje sekundarnih surovin.



Simbol s prekržanim smetnjakom pomeni, da električnih in elektronskih naprav ne smete zavreči skupaj z gospodinjskimi odpadki. Potrošniki so zakonsko obvezani, da električne in elektronske naprave ob koncu njihove življenjske dobe oddajo na zbirno mesto ločeno od nesortiranih odpadkov iz gospodinjstev. Na ta način je zagotovljeno

recikliranje, ki varuje okolje in vire.

Baterije in akumulatorje, ki niso fiksno vstavljeni v električno ali elektronsko napravo in jih je mogoče iz nje odstraniti, ne da bi napravo uničili, je treba pred oddajo naprave na zbirno mesto ločiti od naprave in jih oddati na za to predvideno oddajno mesto. Isto velja za svetila, ki jih je mogoče iz naprave odstraniti, ne da bi pri tem napravo uničili.

Lastniki električnih in elektronskih naprav iz zasebnih gospodinjstev jih lahko oddajo na zbirna mesta za odpadke javnih podjetij za ravnanje z odpadki ali na zbirna mesta, ki jih zagotovijo proizvajalci oz. prodajalci. Oddaja starih naprav je brezplačna.

Ta obveznost brezplačnega sprejema velja tako pri nakupu v trgovini kot tudi pri dostavi na domači naslov. Mesto izpolnitve obveznosti sprejema vrnjenih naprav je enako kot mesto izvršitve dobave. Za vrnjene naprave se ne sme zaračunavati transportnih stroškov.

Na splošno so trgovci dolžni zagotavljati brezplačno vračilo starih naprav s primernimi možnostmi vračila na sprejemljive razdalje.

Potrošniki imajo možnost, da brezplačno oddajo staro napravo pri trgovcu, ki jo je dolžan sprejeti, če kupijo enakovredno novo napravo, ki ima v osnovi enako funkcijo. Ta možnost obstaja tudi pri dobavah zasebnim gospodinjstvom. Pri prodaji na daljavo je možnost brezplačnega odvoza ob nakupu nove naprave omejena na prenosnike toplote, naprave z zaslonom in velike naprave, ki imajo najmanj en zunanji rob daljši od 50 cm. Trгоvec mora potrošnika ob sklenitvi prodajne pogodbe

## Odstranjevanje

---

povprašati, ali namerava vrniti staro napravo. Ne glede na to lahko potrošniki na zbirnem mestu za odpadke trgovca brezplačno oddajo do tri stare naprave ene vrste naprav, ne da bi bilo to povezano z nakupom nove naprave. Vendar pa dolžine robov zadevnih naprav ne smejo presegati 25 cm.

# Hitro in preprosto do cilja s kodami QR

Ne glede na to, ali potrebujete **informacije o izdelkih, nadomestne dele, dodatno opremo**, podatke o **garancijah izdelovalcev** ali **servisih** ali si želite udobno ogledati **videoposnetek z navodili** – s kodami QR boste zlahka na cilju.

## Kaj so kode QR?

Kode QR (QR = Quick Response oziroma hiter odziv) so grafične kode, ki jih je mogoče prebrati s kamero pametnega telefona in na primer vsebujejo povezavo do spletne strani ali kontaktne podatke.

**Prednost za vas:** Ni več nadležnega prepisovanja spletnih naslovov ali kontaktnih podatkov!

## Postopek:

Za optično branje kode QR potrebujete le pametni telefon, nameščen program (bralnik) za branje kod QR ter povezavo z internetom. Bralniki kod QR so praviloma na voljo za brezplačen prenos iz spletne trgovine s programi (aplikacijami) vašega pametnega telefona.\*

## Preizkusite zdaj

S pametnim telefonom preprosto optično preberite naslednjo kodo QR in izvedite več o Hoferjevem izdelku, ki ste ga kupili.

## Hoferjev storitveni portal

Vse zgoraj navedene informacije so na voljo tudi na Hoferjevem storitvenem portalu na spletnem naslovu [www.hofer-servis.si](http://www.hofer-servis.si).



\*Pri uporabi bralnika kod QR lahko nastanejo stroški povezave z internetom, kar je odvisno od vrste vaše naročnine.



**Származási hely: Kína**

**Gyártó | Distributer:**

GLOBO HANDELS GMBH  
GEWERBESTRASSE 3  
9184 ST. PETER  
AUSTRIA

**ÜGYFÉLSZOLGÁLAT  
POPRODAJNA PODPORA**

821369

Kérjük forduljon a magyarországi **ALDI áruházakhoz**.  
Prosimo, oglasite se v vam najbližji **HOFERjevi poslovalnici**.

A FOGYASZTÁSI CIKK TÍPUSA / IZDELEK:  
41838HF 01/2023

**3**

**ÉV JÓTÁLLÁS  
LETA GARANCIJE**