

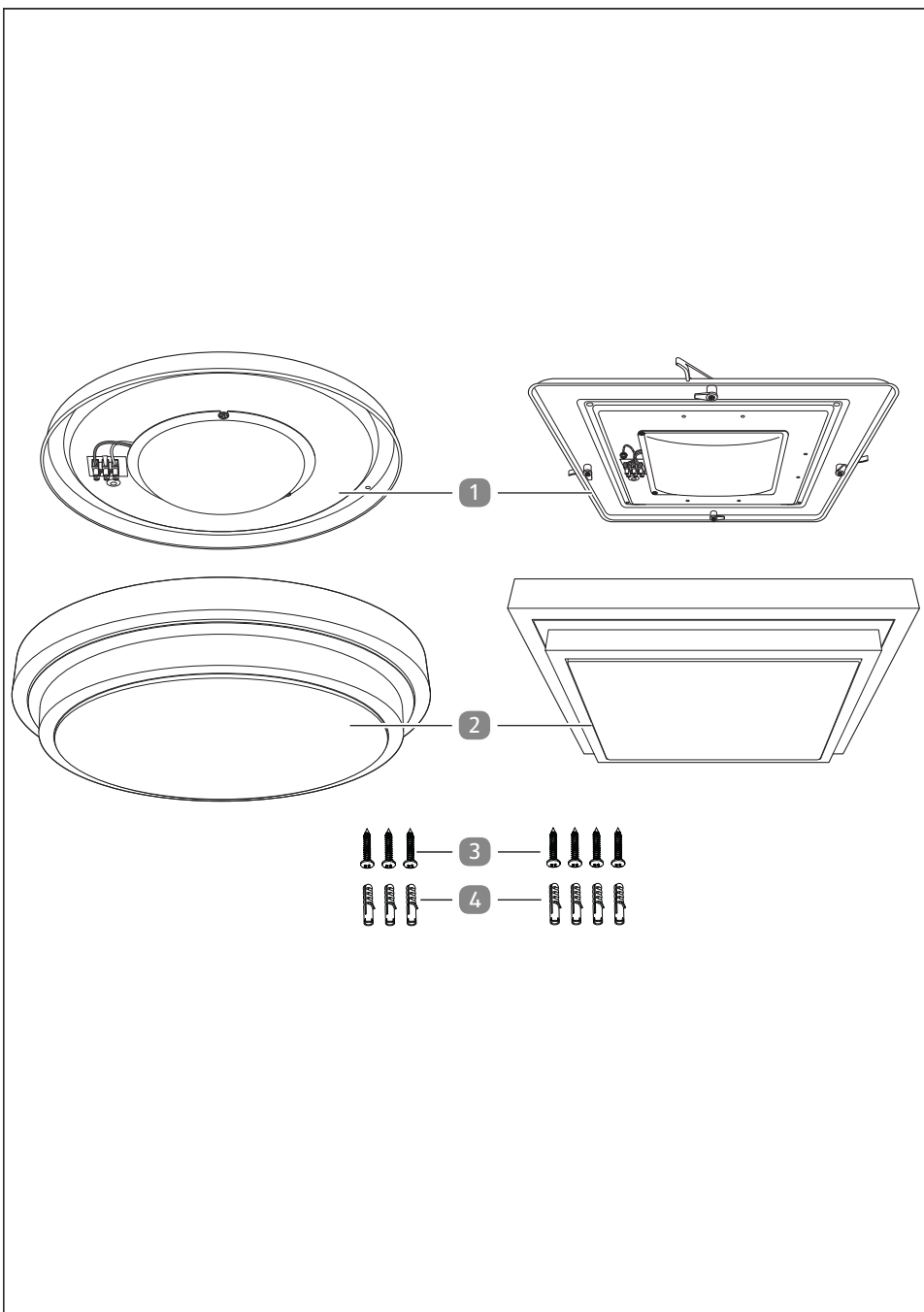


Montageanleitung

casalux 

LED-DECKENLEUCHE KLASSISCH





Lieferumfang

- | | |
|------------------|------------|
| 1 Leuchtenteller | 3 Schraube |
| 2 Leuchtschirm | 4 Dübel |

Benötigte, nicht mitgelieferte Werkzeuge

- 5 Kreuzschlitzschraubendreher PH1



- 6 Bleistift



- 7 Schlagbohrmaschine
(mit eingesetztem Stein- und
Betonbohrer, 6 mm)



- 8 Schlitzschraubendreher 3 mm



Inhaltsverzeichnis

Übersicht	2
Lieferumfang	3
Allgemeines	5
Montageanleitung lesen und aufbewahren.....	5
Bestimmungsgemäßer Gebrauch.....	5
Zeichenerklärung	5
Sicherheit	6
Erstinbetriebnahme	9
Produkt und Lieferumfang prüfen.....	9
Montage.....	10
Bedienung	12
Produkt ein- und ausschalten.....	12
Reinigung	12
Technische Daten	13
Konformitätserklärung	14
Entsorgung	14
Verpackung entsorgen.....	14
Altgerät entsorgen.....	14

Allgemeines

Montageanleitung lesen und aufbewahren



Diese Montageanleitung gehört zu dieser LED-Deckenleuchte (im Folgenden auch „Produkt“ genannt). Sie enthält wichtige Informationen zur Montage und zum Gebrauch des Produktes.

Lesen Sie die Montageanleitung, insbesondere die Sicherheitshinweise, sorgfältig durch, bevor Sie das Produkt einsetzen. Die Nichtbeachtung dieser Montageanleitung kann zu schweren Verletzungen oder Schäden am Produkt führen.

Die Montageanleitung basiert auf den in der Europäischen Union gültigen Normen und Regeln. Beachten Sie im Ausland auch landesspezifische Richtlinien und Gesetze.

Bewahren Sie die Montageanleitung für die weitere Nutzung auf. Wenn Sie das Produkt an Dritte weitergeben, geben Sie unbedingt diese Montageanleitung mit.

Bestimmungsgemäßer Gebrauch

Das Produkt ist nur für die Beleuchtung von Innenräumen (nicht für Feuchträume und Außenbereich) bestimmt. Die Montage darf nur als Wand- oder Deckenmontage erfolgen. Achten Sie bei der Montage des Produktes darauf, dass es nicht auf feuchtem oder leitendem Untergrund installiert wird.

Es ist ausschließlich für den Privatgebrauch bestimmt und nicht für den gewerblichen Bereich geeignet. Verwenden Sie das Produkt nur, wie in dieser Montageanleitung beschrieben. Jede andere Verwendung gilt als nicht bestimmungsgemäß und kann zu Sachschäden oder sogar zu Personenschäden führen. Das Produkt ist kein Kinderspielzeug.

Der Hersteller oder Händler übernimmt keine Haftung für Schäden, die durch nicht bestimmungsgemäßen oder falschen Gebrauch entstanden sind.

Zeichenerklärung

Die folgenden Symbole werden in dieser Montageanleitung, auf dem Produkt oder auf der Verpackung verwendet.

Zeichenerklärung



Dieses Symbol gibt Ihnen nützliche Zusatzinformationen zum Zusammenbau oder Betrieb.



Konformitätserklärung (siehe Kapitel „Konformitätserklärung“): Mit diesem Symbol gekennzeichnete Produkte erfüllen alle anzuwendenden Gemeinschaftsvorschriften des Europäischen Wirtschaftsraums.



Mit diesem Symbol gekennzeichnete Produkte entsprechen der Schutzklasse I.



Das Produkt ist für die Montage in Innenräumen konzipiert.



Dieses Symbol warnt vor Stromschlaggefahr.



Mit diesem Symbol gekennzeichnete Leuchten sind nicht dimmbar.



Die LED-Lichtquelle ist nicht austauschbar.

Sicherheit

Die folgenden Signalworte werden in dieser Montageanleitung verwendet.

 **WARNUNG!**

Dieses Signalsymbol/-wort bezeichnet eine Gefährdung mit einem mittleren Risikograd, die, wenn sie nicht vermieden wird, den Tod oder eine schwere Verletzung zur Folge haben kann.

 **VORSICHT!**

Dieses Signalsymbol/-wort bezeichnet eine Gefährdung mit einem niedrigen Risikograd, die, wenn sie nicht vermieden wird, eine geringfügige oder mäßige Verletzung zur Folge haben kann.

HINWEIS!

Dieses Signalwort warnt vor möglichen Sachschäden.

Sicherheitshinweise

Sicherheitsregeln für Arbeiten an der elektrischen Anlage

Bei Arbeiten in und an elektrischen Anlagen und Betriebsmitteln gelten zur Vermeidung von Unfällen bestimmte Regeln, die sich in fünf Sicherheitsregeln zusammenfassen lassen:

1. Freischalten
2. Gegen Wiedereinschalten sichern
3. Spannungsfreiheit allpolig feststellen
4. Erden und kurzschließen
5. Benachbarte, unter Spannung stehende Teile abdecken oder abschränken



Stromschlaggefahr!

Fehlerhafte Elektroinstallation oder zu hohe Netzspannung kann zu elektrischem Stromschlag führen.

- Schließen Sie das Produkt nur an, wenn die Netzspannung in Ihrem Haushalt mit der Angabe auf dem Typenschild übereinstimmt.
- Nehmen Sie das Produkt bei erkennbarem Defekt umgehend außer Betrieb.
- Befestigen Sie das Produkt nicht, wenn es beschädigt ist.
- Manipulieren Sie niemals das Produkt. Lassen Sie Arbeiten am Produkt grundsätzlich durch eine Elektrofachkraft oder den Kundendienst durchführen.
- Bei Reparaturen dürfen nur Teile verwendet werden, die den ursprünglichen Produktdaten entsprechen. In diesem Produkt befinden sich elektrische und mechanische Teile, die zum Schutz gegen Gefahrenquellen unerlässlich sind.
- Die Lichtquelle dieser Leuchte darf nur vom Hersteller oder einem von ihm beauftragten Servicetechniker oder einer vergleichbar qualifizierten Person ersetzt werden.
- Schützen Sie das Produkt vor Feuchtigkeit und halten Sie Wasser und andere Flüssigkeiten vom Produkt fern.

- Halten Sie das Produkt und das Netzkabel von offenem Feuer und heißen Flächen fern.
- Sorgen Sie dafür, dass Kinder keine Gegenstände in das Produkt hineinstecken.
- Drehen Sie vor Beginn der Installationsarbeiten sowie vor Reinigungs- und Wartungsarbeiten die Sicherung heraus bzw. schalten Sie den Leitungsschutzschalter aus. Überprüfen Sie mit einem Spannungsprüfer die Spannungsfreiheit.
- Wenn eine Schutzabdeckung beschädigt ist, muss sie sofort durch ein Originalbauteil ersetzt werden. Wenden Sie sich dazu an den Kundenservice des Herstellers. Betreiben Sie das Produkt nicht mit beschädigter oder geöffneter Schutzabdeckung.
- Stellen Sie sicher, dass bei der Montage keine Leitungen beschädigt werden.



WARNUNG!

Gefahren für Kinder und Personen mit verringerten physischen, sensorischen oder mentalen Fähigkeiten (beispielsweise teilweise Behinderte, ältere Personen mit Einschränkung ihrer physischen und mentalen Fähigkeiten) oder Mangel an Erfahrung und Wissen (beispielsweise ältere Kinder).

- Kinder dürfen nicht mit dem Produkt spielen.
- Lassen Sie Reinigung und Benutzerwartung nicht von Kindern ohne Beaufsichtigung durchführen.
- Lassen Sie Kinder nicht mit der Verpackungsfolie spielen. Sie können sich beim Spielen darin verfangen und ersticken.
- Stellen Sie sicher, dass Kinder und Tiere keine Batterien oder Kleinteile des Montagezubehörs verschlucken. Es besteht Vergiftungs- und Verschluckungs- bzw. Erstickungsgefahr.

⚠️ WARNUNG!**Brandgefahr!**

Unsachgemäßer Umgang mit dem Produkt kann einen Brand verursachen.

- Betreiben Sie das Produkt nicht mit einem externen Dimmer.
- Decken Sie das Produkt niemals mit wärmedämmenden oder anderen Materialien ab.
- Montieren Sie das Produkt nicht auf feuchtem oder leitendem Untergrund.

⚠️ VORSICHT!**Verletzungsgefahr!**

Das Licht der LEDs ist sehr hell und kann Ihre Augen verletzen, wenn Sie direkt hineinsehen.

- Schauen Sie nicht direkt in das Licht der LEDs.
- Betrachten Sie die LEDs während des Betriebs nicht mit einem optischen Instrument.

Erstinbetriebnahme**Produkt und Lieferumfang prüfen****HINWEIS!****Beschädigungsgefahr!**

Wenn Sie die Verpackung unvorsichtig mit einem scharfen Messer oder anderen spitzen Gegenständen öffnen, kann die Oberfläche des Produkts beschädigt werden.

- Gehen Sie beim Öffnen vorsichtig vor.
1. Nehmen Sie das Produkt aus der Verpackung.
 2. Prüfen Sie, ob die Lieferung vollständig ist (siehe Kapitel "Lieferumfang").

3. Prüfen Sie das Produkt und die Einzelteile auf Schäden. Nehmen Sie ein beschädigtes Produkt nicht in Betrieb, und wenden Sie sich über die auf der Garantiekarte angegebene Serviceadresse an den Hersteller.

Produkt und Zubehör reinigen

1. Entfernen Sie das Verpackungsmaterial und sämtliche Schutzfolien.
2. Reinigen Sie vor der erstmaligen Benutzung das Produkt und das Zubehör (siehe Kapitel „Reinigung“).

Montage



Stromschlaggefahr!

Fehlerhafte Elektroinstallation kann zu elektrischem Stromschlag führen.

- Lassen Sie die elektrische Installation durch Fachpersonal vornehmen.



Stromschlaggefahr!

Fehlerhafte Elektroinstallation oder zu hohe Netzspannung können zu elektrischem Stromschlag führen.

- Das Gehäuse des Produkts ist elektrisch leitfähig. Schließen Sie zuerst den Schutzleiter an, ehe Sie den spannungsführenden Leiter verbinden.

HINWEIS!

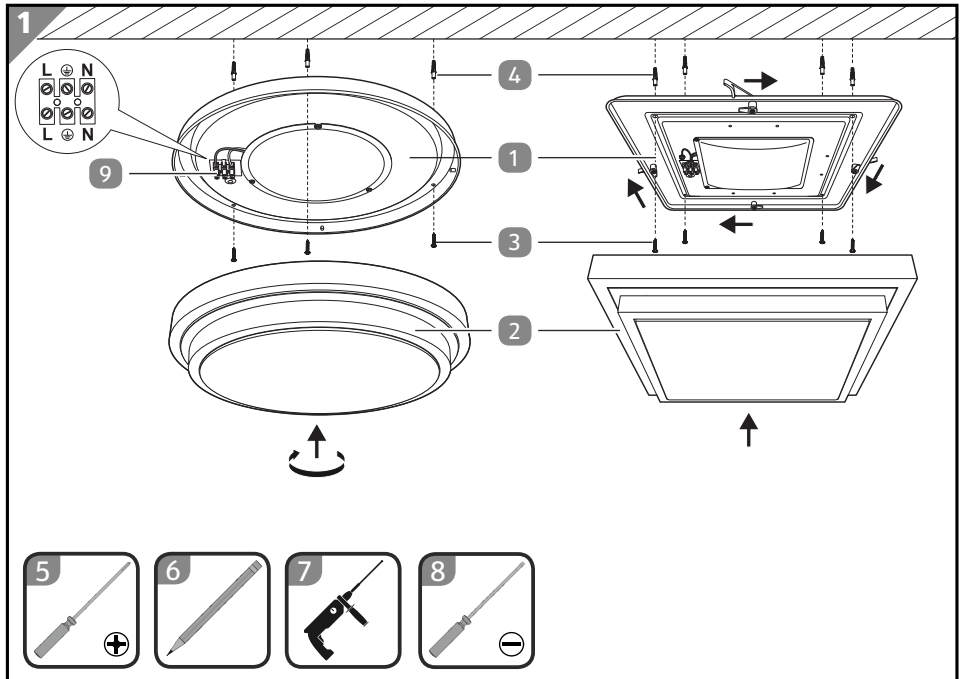
Beschädigungsgefahr!

Unsachgemäße Montage kann zu Beschädigungen führen.

- Stellen Sie vor dem Bohren sicher, dass an den vorgesehenen Bohrstellen keine Leitungen und/oder Rohre verlaufen. Verwenden Sie hierfür ein geeignetes Prüfgerät.

Montageort prüfen

- Der Montage-Untergrund muss fest und tragfähig sein, z. B. Mauerwerk. Bei anderen Untergründen wenden Sie sich für das Montagematerial (Dübel, Schrauben) an eine Fachberatung.
- Am Montageort muss ein Stromanschluss vorhanden sein.



1. Drehen Sie die Sicherung heraus bzw. schalten Sie den Sicherungsautomaten aus und sichern Sie den Stromkreis gegen unbeabsichtigtes Einschalten.
2. Legen Sie die LED-Deckenleuchte mit nach oben gerichtetem Leuchtschirm **2** auf einen sauberen, ebenen und rutschfesten Untergrund.
3. Nehmen Sie den Leuchtschirm vom Leuchtenteller **1** ab, indem Sie ihn gegen den Uhrzeigersinn drehen bzw. die Feststellhebel öffnen.
4. Führen Sie die Anschlussleitung durch das entsprechende Loch im Leuchtenteller.
5. Positionieren Sie den Leuchtenteller.
6. Markieren Sie mit einem Bleistift **6** die Positionen für die Bohrlöcher anhand der Montagelöcher.
7. Nehmen Sie den Leuchtenteller wieder ab.

Erstinbetriebnahme

8. Bohren Sie mit einer Schlagbohrmaschine (mit eingesetztem Stein- und Betonbohrer, 6 mm) **7** an den angezeichneten Positionen jeweils ca. 30 mm tiefe Löcher.
9. Stecken Sie die Dübel **4** in die gebohrten Löcher.
10. Führen Sie die Anschlussleitung durch das entsprechende Loch im Leuchtenteller.
11. Richten Sie die Montagelöcher auf die Positionen der Bohrlöcher aus.
12. Führen Sie die Schrauben **3** durch die Montagelöcher in die Bohrlöcher ein.
13. Drehen Sie mit dem Kreuzschlitzschraubendreher PH1 **5** die Schrauben im Uhrzeigersinn fest.

Der Leuchtenteller ist montiert.

14. Verbinden Sie die Anschlussleitung polrichtig mit der Anschlussklemme **9**.
Das Produkt ist an die Hausinstallation angeschlossen.
15. Befestigen Sie den Leuchtschirm am Leuchtenteller, indem Sie ihn im Uhrzeigersinn drehen bzw. die Feststellhebel schließen.

Der Leuchtschirm ist montiert.

Das Produkt ist fertig montiert.

16. Drehen Sie die Sicherung wieder ein bzw. schalten Sie den Sicherungsautomaten wieder ein.

Das Produkt ist montiert und betriebsbereit.

Bedienung

Produkt ein- und ausschalten

Um das Produkt ein- und auszuschalten, betätigen Sie den Wandschalter.

Reinigung

HINWEIS!

Beschädigungsgefahr!

Unsachgemäße Reinigung des Produktes kann zu Beschädigungen führen.

- Verwenden Sie keine aggressiven Reinigungsmittel, Bürsten mit Metall- oder Nylonborsten sowie keine scharfen oder metallischen Reinigungsgegenstände wie Messer, harte

Spachtel und dergleichen. Diese können die Oberflächen beschädigen.

Die Pflege des Produktes beschränkt sich auf die Reinigung der Oberfläche. Wischen Sie das Produkt mit einem trockenen, weichen Tuch ab.

Technische Daten

Artikelnummer	821369
Modellnummer	41838HF
Versorgungsspannung	220-240 V~ 50/60 Hz
Leuchtmittel	LED, nicht dimmbar
Farbtemperatur	3000 K
Lebensdauer	ca. 20.000 h
Schutzklasse	I ⊕
Schutzart	IP20
Aufnahmeleistung	max. 24 W

41838HF (quadratisch) - Silver Square / White Square

Lichtstrom mit Abdeckung:	1100 lm
Lichtstrom ohne Abdeckung:	2165 lm
Leistung LED-Modul	21 W
Abmessungen (Länge x Breite x Höhe)	ca. 41 x 41 x 8,5 cm

41838HF (rund) - Silver Circle / White Circle

Lichtstrom mit Abdeckung:	1100 lm
Lichtstrom ohne Abdeckung:	2165 lm
Leistung LED-Modul	21 W
Abmessungen (Durchmesser x Höhe)	ca. 41 x 10,5 cm

Dieses Produkt enthält eine Lichtquelle der Energieeffizienzklasse F.

Die Lichtquelle ist nicht tauschbar, weil sie konstruktionsbedingt fest mit dem umgebenden Produkt verbunden ist.

Konformitätserklärung



Die EU-Konformitätserklärung kann bei der am Ende dieser Anleitung angeführten Adresse angefordert werden.

Entsorgung

Verpackung entsorgen



Entsorgen Sie die Verpackung sortenrein. Geben Sie Pappe und Karton zum Altpapier, Folien in die Wertstoffsammlung.

Altgerät entsorgen

Anwendbar in der Europäischen Union und anderen europäischen Staaten mit Systemen zur getrennten Sammlung von Wertstoffen.



Das Symbol mit der durchgestrichenen Mülltonne bedeutet, dass Elektro- und Elektronikgeräte nicht zusammen mit dem Hausmüll entsorgt werden dürfen. Verbraucher sind gesetzlich dazu verpflichtet, Elektro- und Elektronikgeräte am Ende ihrer Lebensdauer einer vom unsortierten Siedlungsabfall getrennten Erfassung zuzuführen. Auf

diese Weise wird eine umwelt- und ressourcenschonende Verwertung sichergestellt.

Batterien und Akkumulatoren, die nicht fest vom Elektro- oder Elektronikgerät umschlossen sind und zerstörungsfrei entnommen werden können, sind vor der Abgabe des Geräts an einer Erfassungsstelle von diesem zu trennen und einer vorgesehenen Entsorgung zuzuführen. Das Gleiche gilt für Lampen, die zerstörungsfrei aus dem Gerät entnommen werden können.

Elektro- und Elektronikgerätebesitzer aus privaten Haushalten können diese bei den Sammelstellen der öffentlich-rechtlichen Entsorgungsträger oder bei den von den Herstellern bzw. Vertriebern eingerichteten Sammelstellen abgeben. Die Abgabe von Altgeräten ist unentgeltlich.

Diese kostenlose Rücknahmepflicht gilt sowohl bei Kauf im Geschäft als auch bei einer Lieferung an die Wohnadresse. Erfüllungsort der Rücknahmepflicht ist gleich dem Erfüllungsort der Lieferung. Transportkosten dürfen für die zurückgenommenen Geräte nicht verrechnet werden.

Generell haben Vertrieber die Pflicht, die unentgeltliche Rücknahme von Altgeräten durch geeignete Rücknahmemöglichkeiten in zumutbarer Entfernung zu gewährleisten.

Verbraucher haben die Möglichkeit zur unentgeltlichen Abgabe eines Altgeräts bei einem rücknahmepflichtigen Vertrieber, wenn sie ein gleichwertiges Neugerät mit einer im Wesentlichen gleichen Funktion erwerben. Diese Möglichkeit besteht auch bei Lieferungen an einen privaten Haushalt. Im Fernabsatzhandel beschränkt sich

die Möglichkeit einer unentgeltlichen Abholung bei Erwerb eines Neugeräts auf Wärmeüberträger, Bildschirmgeräte und Großgeräte, die mindestens eine Außenkante mit einer Länge von mehr als 50 cm besitzen. Der Vertreiber hat den Verbraucher bei Abschluss des Kaufvertrags bezüglich einer entsprechenden Rückgabeabsicht zu befragen. Abgesehen davon können Verbraucher bis zu drei Altgeräte einer Geräteart bei einer Sammelstelle eines Vertreibers unentgeltlich abgeben, ohne dass dies an den Erwerb eines Neugeräts geknüpft ist. Allerdings dürfen die Kantenlängen der jeweiligen Geräte 25 cm nicht überschreiten.

Mit QR-Codes schnell und einfach ans Ziel

Egal, ob Sie **Produktinformationen**, **Ersatzteile** oder **Zubehör** benötigen, Angaben über **Herstellergarantien** oder **Servicestellen** suchen oder sich bequem eine Video-Anleitung anschauen möchten, mit unseren QR-Codes gelangen Sie kinderleicht ans Ziel.

Was sind QR-Codes?

QR-Codes (QR = Quick Response) sind grafische Codes, die mithilfe einer Smartphone-Kamera gelesen werden und beispielsweise einen Link zu einer Internetseite oder Kontaktdaten enthalten.

Ihr Vorteil: Kein lästiges Eintippen von Internet-Adressen oder Kontaktdaten!

Und so geht's

Zum Scannen des QR-Codes benötigen Sie lediglich ein Smartphone, einen installierten QR-Code-Reader sowie eine Internet-Verbindung.*

Einen QR-Code-Reader finden Sie in der Regel kostenlos im App Store Ihres Smartphones.

Jetzt ausprobieren

Scannen Sie einfach mit Ihrem Smartphone den folgenden QR-Code und erfahren Sie mehr über Ihr neu erworbenes Hofer-Produkt.*

Ihr Hofer-Serviceportal

Alle oben genannten Informationen erhalten Sie auch im Internet über das Hofer-Serviceportal unter www.hofer-service.at.



*Beim Ausführen des QR-Code-Readers können abhängig von Ihrem Tarif Kosten für die Internet-Verbindung entstehen.



VERTRIEBEN DURCH:

GLOBO HANDELS GMBH
GEWERBESTRASSE 3
9184 ST. PETER
AUSTRIA

KUNDENDIENST

821369

Bitte wenden Sie sich an Ihre **HOFER-Filiale**.

MODELL:
41838HF

01/2023

3

**JAHRE
GARANTIE**