



Navodila za  
uporabo

# FERREX<sup>®</sup>

120W

MINI NAMIZNI BRUSILNIK

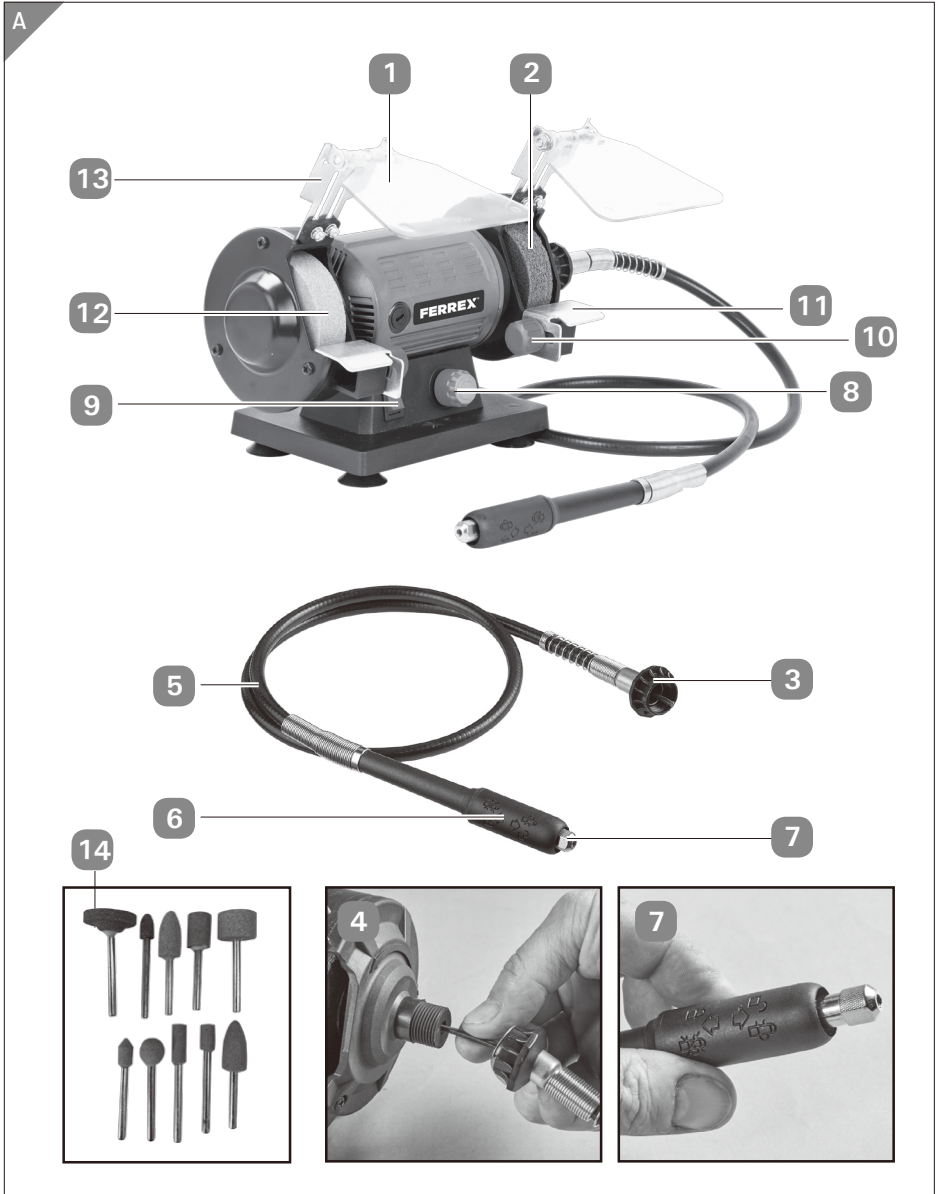


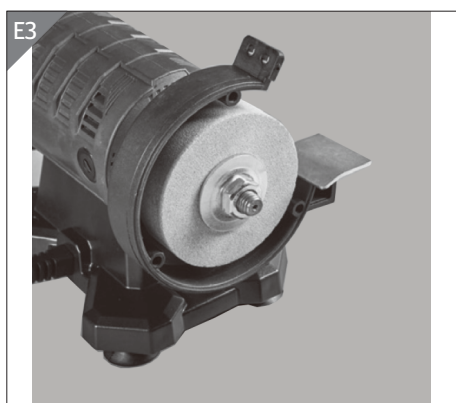
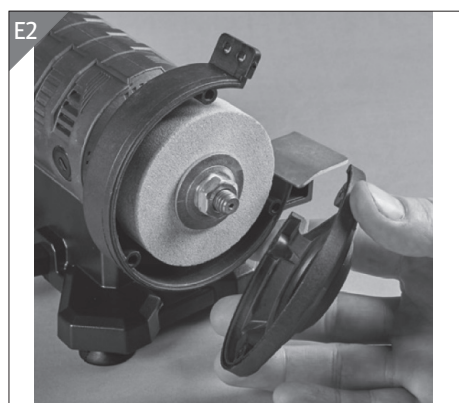
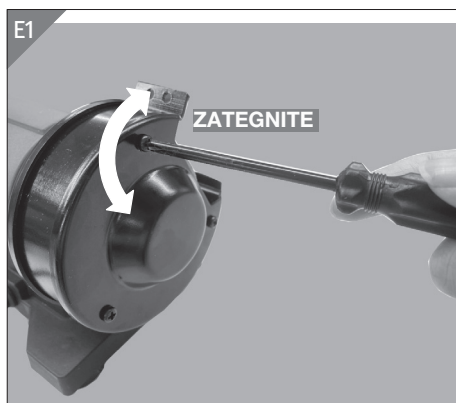
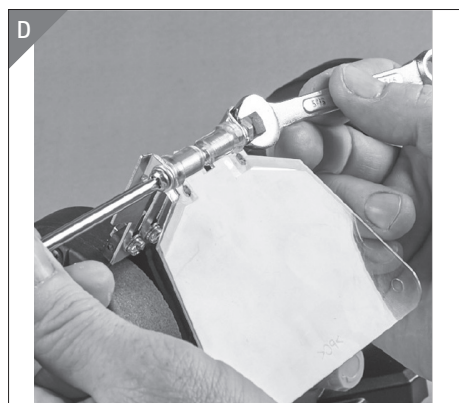
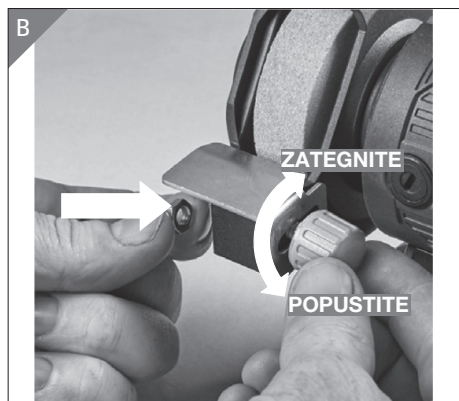
Izvirna navodila

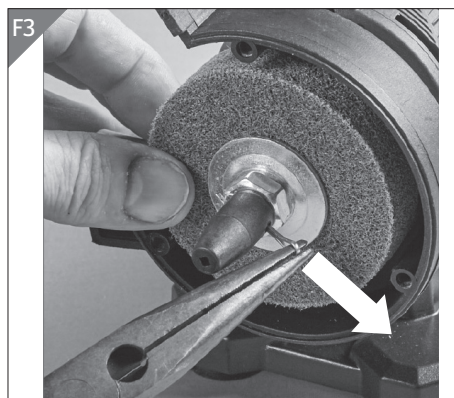
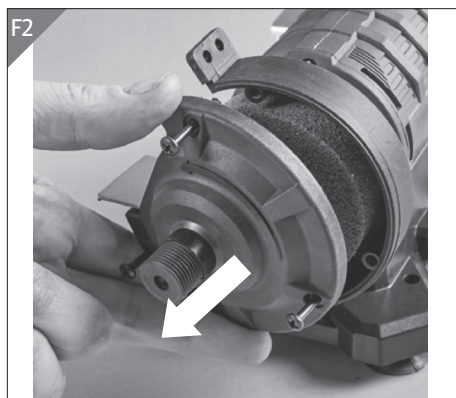
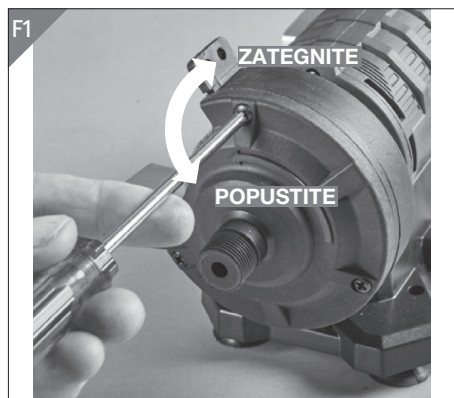
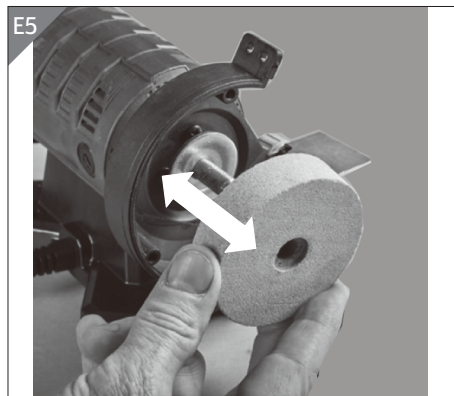
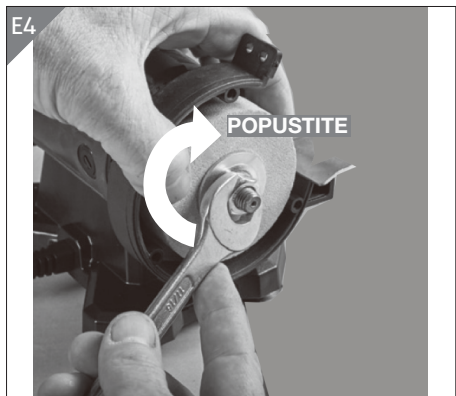
# Kazalo

<b>Obseg dobave .....</b>	<b>3</b>
Seznam komponent.....	8
<b>Splošne informacije.....</b>	<b>9</b>
<b>Razlaga simbolov .....</b>	<b>10</b>
<b>Varnost .....</b>	<b>11</b>
Splošna varnostna opozorila za električno orodje.....	11
Splošna varnostna opozorila za namizni brusilnik.....	15
<b>Navodila za uporabo.....</b>	<b>15</b>
Namestitev naslonov za orodje.....	16
Nastavitev naslonov za orodje.....	16
Namestitev odbojnikov isker.....	16
Namestitev ščitnikov za oči .....	16
Menjava brusilnih/polirnih plošč.....	17
Namestitev gibljive gredi.....	18
Namestitev orodij na gibljivo gred.....	18
Postopki delovanja.....	19
Vklop in izklop.....	20
Spremenljiv nadzor hitrosti.....	20
Brušenje.....	20
<b>Vzdrževanje.....</b>	<b>21</b>
Shranjevanje.....	22
<b>Prevoz.....</b>	<b>22</b>
<b>Odpravljanje težav .....</b>	<b>22</b>
<b>Tehnični podatki.....</b>	<b>23</b>
<b>Pribor .....</b>	<b>23</b>
<b>Informacije o hrupu .....</b>	<b>24</b>
<b>Varstvo okolja .....</b>	<b>25</b>
<b>Izjava o skladnosti .....</b>	<b>26</b>
<b>Hitro in preprosto do cilja s kodami QR.....</b>	<b>27</b>

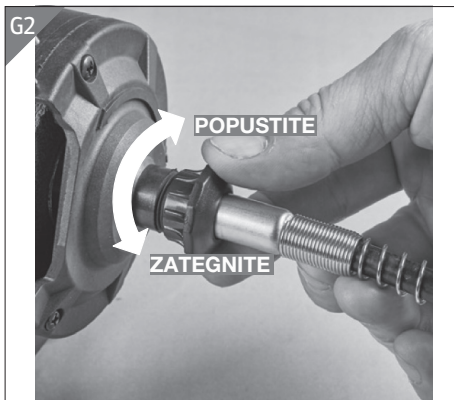
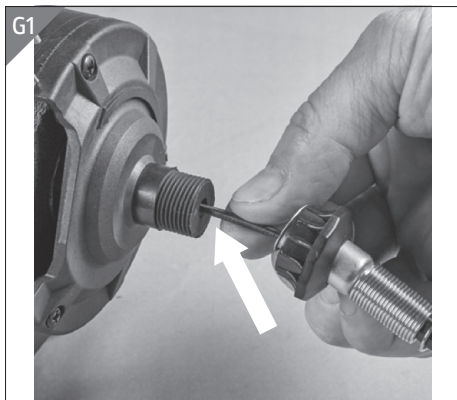
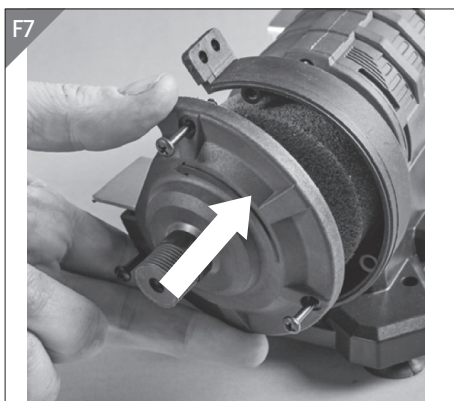
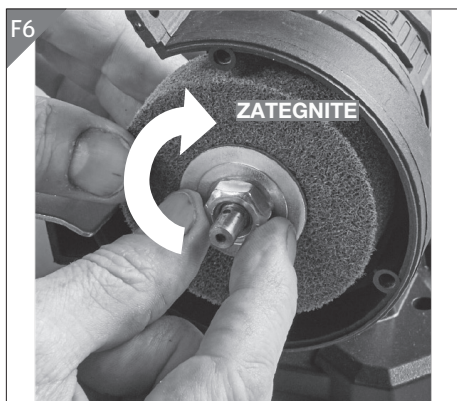
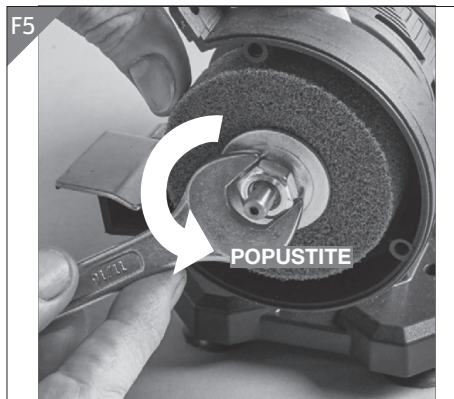
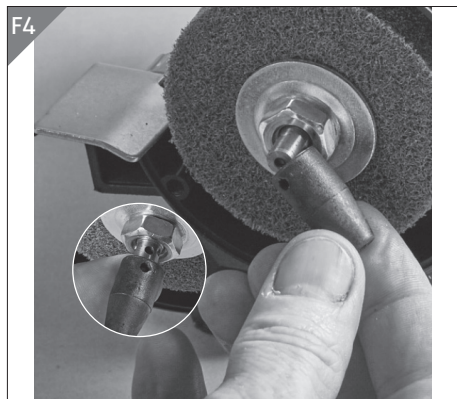
# Obseg dobave

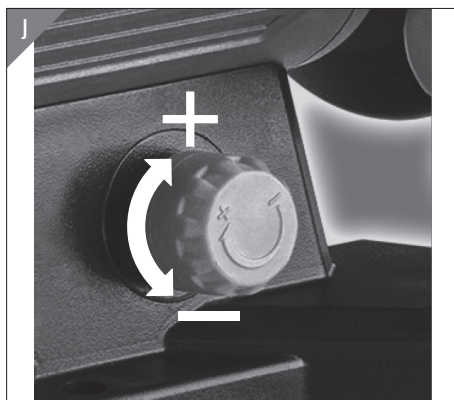
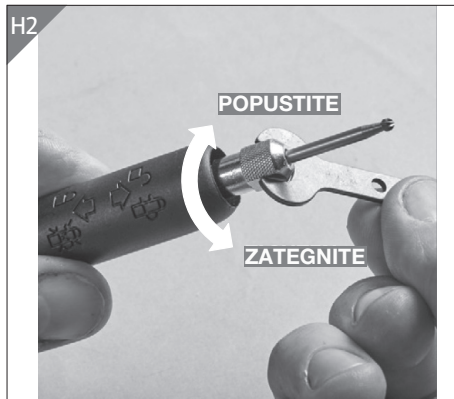












## Seznam komponent

- 1 2 x ščitnik za oči
- 2 2 x polirna plošča
- 3 Zaporna matica
- 4 Povezovalni navoj
- 5 Gibljiva gred
- 6 Črna objemka
- 7 Nosilec za vpenjalno glavo
- 8 Spremenljiva kontrola hitrosti
- 9 Stikalo za vklop/izklop
- 10 Vijaki za nastavitev naslona za orodje
- 11 2 x naslon za orodje
- 12 2 x brusilna plošča
- 13 Odbojnik isker
- 14 10 x brusni kamen

V standardni dobavi ni prikazana ali opisana vsa dodatna oprema.



# Splošne informacije

## Branje in shranjevanje navodil za uporabo



Ta uporabniški priročnik vsebuje pomembne informacije o tem, kako uporabljati 120 W mini namizni brusilnik. Pred uporabo izdelka natančno preberite ta uporabniški priročnik, zlasti varnostna navodila.

Neupoštevanje teh navodil za uporabo lahko povzroči hude poškodbe ali poškodbe izdelka.

Shranite ta uporabniški priročnik za nadaljnjo uporabo. Če ta izdelek predate tretji osebi, morate priložiti tudi ta uporabniški priročnik.

### **OBVESTILO!**

Prvi uporabniki ali neizkušeni upravljavci morajo posvetiti posebno pozornost delovanju 120 W mini namiznega brusilnika, vključno s podrobnostmi o zagonu in zaustavitvi ter pravilni uporabi 120 W mini namiznega brusilnika na straneh 19–21 ter navodili za vzdrževanje na strani 21-22.

## **Predvidena uporaba**

Ta izdelek je namenjen samo za zasebno domačo uporabo na področju sam svoj mojster.

Ni primeren za komercialno, industrijsko ali trgovsko uporabo.

Ta 120 W mini namizni brusilnik se uporablja za rezkanje, poliranje, čiščenje, brušenje in rezanje različnih materialov. Primeren je za brušenje trdih materialov, kot so trde kovine, lito železo, HSS, keramika in steklo ter mehkih materialov, kot so baker, aluminij in plastika. Uporablja se lahko tudi za trde materiale, kot so nekaljeno jeklo, zvari, kaljeno jeklo in titan.

Orodje in pribor uporabljajte samo za predvidene namene.

## Razlaga simbolov



Za zmanjšanje nevarnosti poškodb mora uporabnik prebrati navodila za uporabo



Nosite zaščito za ušesa



Nosite zaščito za oči



Nosite masko za prah



Odpadnih električnih izdelkov ne smete odvreči med gospodinjske odpadke. Prosimo, reciklirajte, kjer je to možno. Za nasvet glede recikliranja se obrnite na lokalne oblasti ali prodajalca.



Dvojna izolacija



**OPOZORILO!**

Ta signalni simbol/beseda se nanaša na nevarnost s srednjo stopnjo tveganja, ki lahko povzroči smrt ali resne poškodbe, če se ji ne izognete.

**OBVESTILO!**

Ta signalna beseda opozarja na morebitno materialno škodo.

## Varnost

### Splošni varnostni napotki za električno orodje



**Preberite vse varnostne napotke, navodila, skice in tehnične podatke, s katerimi je opremljeno to električno orodje.**

*Malomarnost pri upoštevanju naslednjih navodil lahko povzroči električni udar, požar in/ali hude poškodbe.*

**Vse varnostne napotke in navodila shranite za kasnejšo uporabo.**

*Izraz »električno orodje«, uporabljen v varnostnih napotkih, se nanaša na električno orodje, ki se priključi na električno omrežje (z napajalnim kablom), ali električno orodje, ki ga napaja akumulator (brez napajalnega kabla).*

#### Varnost na delovnem mestu

- a) **Delovno mesto naj bo vedno čisto in dobro osvetljeno.**  
*Nered ali neosvetljene delovne površine so lahko vzrok za nesreče.*
- b) **Električnega orodja ne uporabljajte v eksplozivnem okolju, v katerem se nahajajo vnetljive tekočine, plini in prah.** *Električno orodje proizvaja iskre, ki lahko vnamejo prah ali hlape.*
- c) **Med uporabo električnega orodja naj se otroci in druge osebe ne zadržujejo v bližini.** *V primeru motnje lahko izgubite nadzor nad električnim orodjem.*

#### Električna varnost

- a) **Priključni vtikač električnega orodja se mora prilegati v vtičnico.** Pod nobenim pogojem ni dovoljeno spreminjati vtikača. **Električnega orodja z zaščitno ozemljitvijo ni dovoljeno priključiti v adapter za vtikače.** *Nespremenjeni*

*vtikači in prilegajoče se vtičnice zmanjšajo tveganje za električni udar.*

- b) **Izogibajte se telesnemu stiku z ozemljenimi površinami, kot so cevi, ogrevanje, pečice ali hladilniki.** *V primeru, ko je vaše telo ozemljeno, je tveganje za električni udar povečano.*
- c) **Električnega orodja ne izpostavljajte dežju ali vlagi.** *Vdor vode v električno orodje povzroči večje tveganje za električni udar.*
- d) **Električnega orodja ne smete prenašati tako, da ga držite za za priključni kabel, prav tako ga ne smete obešati za priključni kabel ali kabla iz vtičnice izvleči za kabel.** *Priključni kabel ne sme biti v bližini virov toplote, olja, ostrih robov ali premikajočih se delov. Poškodovani ali zapleteni kabli povečajo tveganje za električni udar.*
- e) **V primeru, ko z električnim orodjem delate na prostem, uporabljajte samo podaljške, ki so primerni za uporabo na prostem.** *Uporaba takšnega podaljška zmanjša tveganje za električni udar.*
- f) **V kolikor se ni mogoče izogniti delu v vlažnem okolju, uporabite zaščitno stikalo na diferenčni tok.** *S tem boste zmanjšali tveganje električnega udara.*

## Varnost oseb

- a) **Bodite pozorni, kaj počnete, in med delom pazljivo ravnajte z električnim orodjem. Električnega orodja ne uporabljajte, kadar ste utrujeni ali pod vplivom drog, alkohola oziroma zdravil.** *Trenutek nepazljivosti med uporabo orodja lahko povzroči resne poškodbe.*
- b) **Uporabljajte osebno varovalno opremo in vedno nosite zaščitna očala.** *Uporaba osebne varovalne opreme, npr. protiprašna maska, protizdrsna varovalna obutev, zaščitna*

---

*čelada ali zaščita za sluh, odvisno od vrste in uporabe električnega orodja, zmanjša tveganje za poškodbe.*

- c) **Pazite, da ne pride do nenamernega vklopa naprave. Preden električno orodje priključite na električno napajanje in/ali akumulator, ga dvigujete ali nosite, se prepričajte, da je izklopljeno.** *V primeru, da imate med nošenjem orodja prst na stikalu, ali da vklopljeno orodje priključite na električno napajanje, lahko pride do nesreče.*
- d) **Preden orodje vklopite, odstranite orodje za nastavljanje ali ključ za vijake.** *Orodje ali ključ, ki se nahaja v vrtljivem delu električnega orodja, lahko povzroči poškodbe.*
- e) **Pazite, da vaše telo ne bo v nenaravnem položaju. Glejte, da boste stali na trdnih tleh in da boste vedno v ravnotežju.** *Na ta način lahko v nepričakovani situaciji električno orodje bolje nadzorujete.*
- f) **Nosite primerna oblačila. Ne nosite ohlapnih oblačil ali visečega nakita. Pazite, da lasje in oblačila ne bodo blizu premikajočih se delov.** *Ohlapna oblačila, viseči nakit ali dolgi lasje se lahko ujamejo vanje.*
- g) **V primeru, ko so nameščene naprave za odsesavanje in lovljenje prahu, jih je treba priključiti in pravilno uporabljati.** *Odsesavanje prahu lahko zmanjša nevarnosti, nastale zaradi prahu.*
- h) **Ne prepustite se občutku lažne varnosti in ne zanemarjajte varnostnih predpisov v zvezi z električnim orodjem, tudi če po večkratni uporabi orodja že obvladate delo z njim.** *Malomarno rokovanje lahko v delčku sekunde vodi do hudih poškodb.*

## **Uporaba in ravnanje z električnim orodjem**

- a) **Električnega orodja ne smete preobremenjevati. Zato za svoje delo uporabljajte primerno električno orodje.** *Z*



*ustreznim orodjem boste na danem področju delali boljše in varneje.*

- b) **Orodja z okvarjenim stikalom ne uporabljajte.** *Električno orodje, ki ga ni mogoče več vklopiti ali izklopiti, je nevarno in ga je treba popraviti.*
- c) **Pred nastavljanjem naprave, menjavo vpenjalnega orodja ali preden orodje odložite, iz vtičnice izvlecite vtikač in/ali odstranite odstranljivi akumulator.** *S temi previdnostnimi ukrepi preprečite nenadzorovan vklop orodja.*
- d) **Električno orodje, ki ga ne uporabljate, shranjujte izven dosega otrok. Ne dovolite, da bi orodje uporabljale osebe, ki niso seznanjene z njegovim delovanjem ali ki niso prebrale teh navodil.** *Električno orodje je v rokah neizkušenega uporabnika nevarno.*
- e) **Vzdržujte dobro stanje električnega in vpenjalnega orodja. Preverite, ali premični deli delajo neovirano ter ali so deli zlomljeni ali poškodovani tako, da to vpliva na delovanje orodja. Poškodovane dele naj popravi električnik.** *Veliko nezgod je posledica slabo vzdrževanega orodja.*
- f) **Rezalni deli naj bodo ostri in čisti.** *Dobro vzdrževani rezalni deli z ostrimi robovi se manj zatikajo in jih je lažje voditi.*
- g) **Električno orodje, vpenjalno orodje itd. uporabljajte v skladu s temi navodili. Pri tem upoštevajte delovne pogoje in delo, ki ga opravljate.** *Uporaba električnega orodja v druge namene od tistih, za katere je predvideno, lahko vodi v nevarne situacije.*
- h) **Ročaji in površine ročajev naj bodo suhi, čisti, brez olja in masti.** *Drseči ročaji in površine ročajev v nepredvidenih situacijah ne zagotavljajo varnega rokovanja in nadzora nad električnim orodjem.*

## Servis

- a) **Električno orodje lahko popravlja samo kvalificiran strokovnjak in izključno z originalnimi nadomestnimi deli.** *Tako bo zagotovljeno, da bo vaše električno orodje vedno varno.*

## Varnostna opozorila za namizni brusilnik

- a) **Ne uporabljajte poškodovanega pribora.** Pred vsako uporabo pregledajte pribor, kot so brusilna kolesa, ali so prisotni odrezki in razpoke. Po pregledu in namestitvi pribora, se vi in vsi navzoči postavite stran od ravnine vrtljivega pribora in naj električno orodje eno minuto deluje pri največji hitrosti brez obremenitve. *Poškodovani pribor se običajno med tem preskusnim časom razleti.*
- b) **Nazivna hitrost pribora mora biti najmanj enaka največji hitrosti, ki je označena na električnem orodju.** *Pribor, ki deluje hitreje od svoje nazivne hitrosti, se lahko zlomi in razleti.*
- c) **Nikoli ne brusite na straneh brusilnega kolesa.** *Zaradi stranskega brušenja se lahko kolo zlomi in razleti.*

## Navodila za uporabo



**OPOMBA:** Pred uporabo orodja natančno preberite navodilo.

### Predvidena uporaba

Orodje je namenjeno rezkanju, poliranju, čiščenju, brušenju in rezanju različnih materialov.

## Sestavljanje



**Prepričajte se, da brusilnik ni priključen in da je med sestavljanjem izklopljen.**

**Orodje vedno uporabljajte z dodatki na obeh vretenih, da omejite nevarnost stika z vrtečim se vretenom.**

**Za zagotovitev varnega dela mora biti orodje počivati, ščitniki za oči in deflektor isker morajo biti pred uporabo pravilno nameščeni.**

## **Namestitev naslonov za orodje**

Namestite naslone za orodje **11** na brusilnik s pomočjo priloženih vijakov za nastavev naslona za orodje **10**. (Glejte **sliko B**)

Z matico na zunanji strani in vijaki za nastavev naslona za orodje **10** + podložko + vzmetno podložko na notranji strani, pritrdite naslon za orodje **11** v položaj. (Glejte **Fig. B**)

Naslon za orodje **11** pritrdite na obe strani namiznega brusilnika.

## **Nastavev naslonov za orodje**

Nastavite naslone za orodje **11** s pomočjo vijakov za nastavev naslona za orodje **10**. Prepričajte se, da je prostor med brusilno ploščo **12** or ali polirno ploščo **2** in naslonom za orodje **11** čim manjši.

Prepričajte se, da nasloni za orodje **11** ne pridejo v stik z brusilnimi ploščami **12** ali polirnimi ploščami **2**.

Večkrat prilagodite razdaljo, ko se brusilna plošča **12** ali polirna plošča **2** obrabita.

## **Namestitev odbojnikov isker**

Namestite odbojnike isker **13** s pomočjo pritrtilnih vijakov za odbojnike isker **13**, matic, podložk in vzmetnih podložk na vrh brusilnika (glejte **Fig. C**).

Matice privijte s kleščami ali ključem (ni priložen). S križnim izvijačem zategnite pritrtilne vijake za odbojnike isker **13**.

Namestite odbojnike isker **13** tako, da je razdalja med brusilno ploščo **12** ali polirno ploščo **2** in odbojnikom isker **13** čim manjša. Razmik ne sme biti večji od 2 mm. Prepričajte se, da odbojniki isker **13** ne pridejo v stik z brusilno ploščo **12** ali polirno ploščo **2**. Znova prilagodite razdaljo, ko se brusilna plošča **12** ali polirna plošča **2** obrabita.

## Namestitev ščitnikov za oči

Ščitnike za oči **1** pritrdite na pritrdilne elemente, ki so zagotovljeni na odbojnikih isker **13** s pomočjo pritrtilnih vijakov za ščitnike za oči **1**, matic, podložk in vzmetnih podložk. (Glejte **Fig. D**)

Matice privijte s kleščami ali ključem. Privijte pritrdilne vijake za ščitnike za oči **1** s križnim izvijačem.

## Menjava brusilnih/polirnih plošč



- **NEVARNOST POŠKODB!** Pred kakršnimi koli deli na brusilniku vedno izvlecite vtič iz vtičnice.
- Uporabljena brusilna plošča **12** ali polirna plošča **2** ne smeta biti večji od predpisanega premera.
- Zamenjajte brusilno ploščo **12** ali polirno ploščo **2** ko je zunanji premer manjši od 50 mm. Uporabljajte samo brusilno ali polirno ploščo s premerom 50-75 mm.
- Upoštevajte, da boste za sestavljanje potrebovali orodja, ki niso vključena v obseg dobave.
- Pred vsako uporabo brusilnika preverite, zamenjajte brusilno ploščo **12** ali polirno ploščo **2** z novima, če sta poškodovani ali imata globoke utore.
- Plošče zamenjajte na ustrezen način, tako da natančno sledite spodnjim navodilom. Pred uporabo se prepričajte, da sta brusilna plošča **12** ali polirna plošča **2** v dobrem stanju in brez napak. Po ploščah je treba nežno potrkat z lahkim, nekovinskim instrumentom. Stabilna in nepoškodovana plošča bo dala jasen ton ali "zvonjenje".

### - Menjava brusilne plošče

Z izvijačem odvijte pritrdilne vijake s stranskega zaščitnega pokrova. Odstranite zaščitni pokrov. (Glejte **sliko E1, E2, E3**)

Odvijte matico z vrtenjem v smeri urinega kazalca. Odstranite matico, podložko in staro brusilno ploščo **12**. (Glejte **sliko E4**)

Zamenjajte z novo brusilno ploščo **12**, podložko in matico. Trdno pritrdite tako, da matico zavrtite v nasprotni smeri urinega kazalca. (Glejte **sliko E5**). Ponovno namestite zaščitni pokrov in privijte vijake (Glejte **sliko E6**).

## - Menjava polirne plošče

Z izvijačem odvijte pritrdilne vijake s stranskega zaščitnega pokrova. Odstranite zaščitni pokrov na obeh straneh. (Glejte **sliko F1, F2**)

Odstranite zapah (glejte **sliko E4**). Odstranite pokrov. (Glejte **sliko F3, F4**)

Odvijte matico z vrtenjem v nasprotni smeri urinega kazalca. Odstranite matico, podložko in staro/polirno ploščo **2** (Glejte **sliko F5**).

Zamenjajte z novo polirno ploščo, podložko in matico. Trdno pritrдите tako, da matico zavrtite v smeri urinega kazalca. (Glejte **sliko F6**). Ponovno namestite zaščitni pokrov in privijte vijake. (Glejte **sliko F7**).



**OPOZORILO!**

- **NEVARNOST POŠKODB!** Nikoli ne uporabljajte brusilne plošče **12** ali polirne plošče **2** brez nameščenega zaščitnega pokrova.
- **POZOR! POŠKODBA LASTNINE!** Ponovno namestite zaščitni pokrov in ga pritrđite tako, da privijete pritrđilne vijake.

## Namestitev gibljive gredi



**OPOZORILO!**

**NEVARNOST POŠKODB!** Pred kakršnimi koli deli na brusilniku vedno izvlécite vtič iz vtičnice.

Privijte gibljivo gred **5** na povezovalni navoj **4** brusilnika. V ta namen potisnite jedro osi gibljive gredi **5** v kvadratno luknjo na povezovalnem navoju **4**. (Glejte **sliko G1**) Obrnite zaporno matico **3** v nasprotni smeri urinega kazalca, da jo zategnete. (Glejte **sliko G2**)



**OPOZORILO!**

- **NEVARNOST POŠKODB!** Prepričajte se, da so ščitniki za oči **1** prepognjeni na naslonu za orodje **11**. To lahko prepreči nenamerni stik z brusilno ploščo **12** ali polirno ploščo **2**.
- Po uporabi odstranite gibljivo gred **5** iz brusilnika. V nasprotnem primeru bi lahko gibljiva gred **5** začela nenadzorovano vibrirati in bi lahko povzročila poškodbe, ko vklopíte napravo.



## Namestitev orodij na gibljivo gred

Črno objemko **6** potisnite do konca nazaj na gibljivo gred **5** da vreteno zaskoči. Upoštevajte, da je nosilec vpenjalne čeljusti zrahljan v nasprotni smeri urinega kazalca. Črno objemko **6** držite v tem položaju. (Glejte **sliko H1**)

Namestite orodje (kot je priloženo brusilno kolo) in privijte nosilec vpenjalne čeljusti nazaj na svoje mesto. Sprostite črno objemko **6**. (Glejte **sliko H2**)

### OBVESTILO!

Gibljiva gred **5** je zasnovana za uporabo samo s 3,2 mm priborom. Uporabite nastavke s pravilnim premerom stebela, ki ustreza hitrosti orodja.

## Delovanje

### Postopki delovanja

### OBVESTILO!

Ta namizni brusilnik je treba uporabljati z napravo na diferenčni tok z nazivnim preostalim tokom 30 mA ali manj. Uporaba take naprave zmanjša tveganje električnega udara.



**Poskrbite, da bo naprava vedno stabilna in varna. Za dodatno varnost lahko napravo pritrdite na primerno mesto. V nogi ohišja sta dve izvrtani luknji, ki ju lahko uporabite za pritrditev na varno in ravno površino. Skozi 2 izvrtani luknji vstavite ustrezen pritrdilni material, ki je primeren za površino (ni priložen). Napravo pritrdite na površino s pomočjo pritrdilnega materiala.**

**Prepričajte se, da brusilna plošča **12** in polirna plošča **2** nista blokirani.**

**Prepričajte se, da so ščitniki za oči **1**, odbojniki isker **13** in nasloni za orodje **11** pravilno nameščeni in nastavljeni!**

### -Za brušenje zadostuje rahel pritisk

Delajte z rahlim brusilnim pritiskom: stalna in pravilna hitrost bo zagotovila najboljšo učinkovitost brušenja.

### - Brušenje

Upoštevajte, da se obdelovanec med brušenjem segreje. Zato obdelovanec ohladite v vodni kopeli. Preden nadaljujete z delom, ga temeljito posušite.

## Vklop in izklop

### OBVESTILO!

Pred prvo uporabo pustite, da brusilna plošča **12** in polirna plošča **2** tečeta brez obremenitve pri največji hitrosti približno 5 minut. Pri tem se ne zadržujte v nevarnem območju pred in ob odprtinah na brusilni plošči **12** ali polirni plošči **2**.



### OPOZORILO!

- **NEVARNOST POŠKODB!** Zagotovite najnižjo možno razdaljo (reža) (pod nobenim pogojem ne sme presegati 2 mm) med brusilno ploščo **12** ali polirno ploščo **2** in nasloni za orodje **11**. Če razdalje (reže) zaradi obrabljenih diskov vseeno ni mogoče doseči, zamenjajte brusilno ploščo **12** ali polirno ploščo **2**.
- Če brusilnik nenadoma popolnoma zavira ali se zagozdi, ga je treba nemudoma izklopiti.

Ščitnike za oči **1** nastavite tako, da med uporabo zagotovijo največjo možno zaščito.

Za zagon orodja pritisnite stikalo za vklop/izklop **9** v položaj "I".

Za zaustavitev orodja pritisnite stikalo za vklop/izklop **9** v položaj "O". (Glejte **sliko I**)

## Spremenljiv nadzor hitrosti

Nastavite hitrost, primerno za delo, s spremenljivo kontrolo hitrosti **8**. (Glejte **sliko J**)

Za povečanje hitrosti zavrtite spremenljivo kontrolo hitrosti **8** v smeri urinega kazalca.

Za zmanjšanje hitrosti zavrtite spremenljivo kontrolo hitrosti **8** v nasprotni smeri urinega kazalca.

## Brušenje

Postavite obdelovanec na naslon za orodje **11**. Obdelovanec počasi vodite proti brusilni plošči **12** pod zelenim kotom, dokler obdelovanec in brusilna plošča **12** ne

prideta v stik.

Za doseg optimalnih rezultatov obdelovanec enakomerno premikajte naprej in nazaj. To zagotavlja tudi enakomernejšo obrabo brusilne plošče **12**.

### OBVESTILO!

Smer vrtenja orodja je prikazana na **sliki K**.

### OBVESTILO!

Opombe o delu z materiali/orodji/razponom hitrosti

- Orodja nikoli ne uporabljajte za druge namene in uporabljajte samo originalne dele/pribor. Uporaba nastavkov ali pripomočkov, ki niso priporočeni v navodilih za uporabo, lahko povzroči nevarnost poškodb.
- Določite razpon vrtilne hitrosti za delo na cinku, cinkovih zlitinah, aluminiju in bakru, tako da ga preizkusite na testnih kosih.
- Za delo s plastiko in materiali z nizkim tališčem uporabite nizko hitrost vrtenja.
- Za delo z lesom uporabite visoko hitrost vrtenja.
- Čiščenje, poliranje in loščenje opravite v območju srednje hitrosti.
- Naslon za orodje **11** vedno nastavite tako, da je kot med naslonom za orodje **11** in tangento obdelovanca vedno večji od 85°.



### OPOZORILO!

**Če izvajate prevelik pritisk, se lahko nameščeno orodje zlomi in/ali se obdelovanec lahko poškoduje. Optimalne delovne rezultate boste dosegli s premikanjem orodja po obdelovancu z enakomerno hitrostjo in z rahlim pritiskom.**

## Vzdrževanje



### OPOZORILO!

**NEVARNOST POŠKODB! Pred nastavitvijo, vzdrževanjem ali popravilom aparata vedno izvlcite vtič.**

### OBVESTILO!

- Po končanem delu takoj očistite brusilnik.
- Za čiščenje ohišja uporabite suho krpo.
- V nobenem primeru ne uporabljajte goriva, detergentov, topil ali abrazivnih čistil.
- Prepričajte se, da so prezračevalne odprtine vedno prehodne.
- S krtačo odstranite morebitni prilepljen prah.
- Če je napajalni kabel tega namiznega brusilnika poškodovan, ga je treba zamenjati s posebej pripravljenim kablom, ki je na voljo pri servisu.

## Shranjevanje

Brusilnik hranite na suhem mestu brez prahu.

Ščetke hranite na suhem mestu in ne v bližini agresivnih medijev.

Brusilne plošče **12** je treba shranjevati na suhem mestu in ne smejo biti zložene na kup. Pribor shranite tako, da je zaščiten pred poškodbami.

Hraniti izven dosega otrok.

## Prevoz

Pred transportom odstranite pribor iz orodja.

Orodje med transportom hranite na suhem in trdnem mestu.

Orodja ne vlecite in ne prenašajte za električni kabel in ne dovolite, da se njegov stik z ostrimi robovi elementi, hrapave površine, olje ali kemikalije, ki lahko poškodujejo orodje.

## Odpravljanje težav

Simptom	Možen vzrok	Rešitev
Glavna os se trese.	Poškodba motorja.	Stopite v stik s službo za pomoč strankam.
Stikalo za vklop/izklop ne deluje.	Stikalo za vklop/izklop je pokvarjeno.	Zamenjajte stikalo za vklop/izklop.
Nizka delovna učinkovitost brusilne plošče/polirne plošče.	Brusilna plošča/polirna plošča je obrabljena ali zlomljena.	Zamenjajte brusilno ploščo/polirno ploščo.
Zaščitni pribor je poškodovan in deformiran.	Zaščitni pribor se je morda iztrošil po prekoračitvi življenjske dobe.	Zamenjajte zaščitni pribor.

Grafitna ščetka ne deluje.	Obraba grafitnih ščetk.	Zamenjajte grafitne ščetke.
----------------------------	-------------------------	-----------------------------

## Tehnični podatki

Tip PGB75G2 (PGB-oznaka strojev, vrsta namiznega brusilnika)

Model	PGB75G2
Napetost	230–240V~50Hz
Nazivna moč	120 W
Hitrost brez obremenitve	0–11500/min
Velikost plošče 1	75 x 20 x 10mm
Velikost plošče 2	75 x 20 x 10mm
Premer plošč	Ø75mm
Velikost vpenjalne glave	Ø3,2mm
Teža stroja	1,92kg
Razred zaščite	□/II
Koda izdelka	827478

## Pribor

Ščitniki za oči	2
Gibljiva gred	1
Polirna plošča	2
Brusilna plošča	2
Naslon za orodje	2
Brusilni kamen	10

Priporočamo, da pribor kupite v isti trgovini, v kateri ste kupili orodje. Za dodatne podrobnosti glejte embalažo pribora. Osebe trgovine vam lahko pomagajo in svetujejo.




## Informacije o hrupu

Vrednotena raven zvočnega tlaka  $L_{pA} = 74.7$  dB(A)

$K_{pA} = 3$  dB(A)

Vrednotena raven zvočne moči  $L_{wA} = 87.7$  dB(A)

$K_{wA} = 3$  dB(A)

Nosite zaščito za ušesa .

Deklarirana vrednost emisije hrupa je bila izmerjena v skladu s standardno preskusno metodo in se lahko uporablja za primerjavo enega orodja z drugim.

Deklarirana vrednost emisije hrupa se lahko uporabi tudi pri predhodni oceni izpostavljenosti.



Emisije hrupa med dejansko uporabo električnega orodja se lahko razlikujejo od deklarirane vrednosti, odvisno od načina uporabe orodja, še posebej, kakšen obdelovanec je obdelan, odvisno od naslednjih primerov in drugih različic uporabe orodja:

Kako se uporablja orodje in materiali, ki se režejo ali vrtajo.

Orodje je v dobrem stanju in lepo ohranjeno.

Uporabite ustrezen pripomoček za orodje in zagotovite, da je oster in v dobrem stanju.

Če se uporabljajo protihrupni dodatki.

In orodje se uporablja, kot je predvideno z njegovo zasnovo in temi navodili.



Da bi bili natančni, bi morala ocena stopnje izpostavljenosti v dejanskih pogojih uporabe upoštevati tudi vse dele delovnega cikla, kot so časi, ko je orodje izklopljeno in ko deluje v prostem teku, vendar dejansko ne opravlja naloge. To lahko znatno zmanjša raven izpostavljenosti v celotnem delovnem obdobju.

Pomaga zmanjšati tveganje izpostavljenosti hrupu.

Vedno uporabljajte ostra dleta, svedre in rezila.

To orodje vzdržujte v skladu s temi navodili in ga dobro podmažite (kjer je primerno).

Če želite orodje redno uporabljati, kupite pribor proti hrupu.

## Varstvo okolja



Odpadnih električnih izdelkov ne smete odvreči med gospodinjske odpadke. Prosimo, reciklirajte, kjer obstajajo objekti. Za nasvet glede recikliranja se obrnite na lokalne oblasti ali prodajalca.

## Izjava o skladnosti

Mi,  
Positec Germany GmbH,  
Grüner Weg 10, 50825 Köln, Nemcija

izjavljamo, da naš izdelek,  
Opisan **120W MINI NAMIZNI BRUSILNIK**  
Tip **PGB75G2 (PGB-oznaka strojev, vrsta namiznega brusilnika)**  
Funkcija **Odstranjevanje površinskega materiala z abrazivnim sredstvom**

Ustreza določilom naslednjih direktiv:  
**2006/42/EC, 2014/30/EU, 2011/65/EU&(EU)2015/863**

Vrednosti v skladu s standardi:  
**EN 62841-1, EN 62841-3-4, EN 55014-1, EN 55014-2, EN IEC 61000-3-2, EN 61000-3-3**

Oseba, pooblaščenca za pripravo tehnične dokumentacije,  
**Ime: Marcel Filz**  
**Podjetje: Positec Germany GmbH**  
**Naslov: Grüner Weg 10, 50825 Köln, Nemcija**

*M. Obradović* 

2023/01/13  
Ime: Mirko Obradovic  
Položaj: Razvojni upravnik podjetja

## Hitro in preprosto do cilja s kodami QR

Ne glede na to, ali potrebujete informacije o izdelkih, nadomestne dele, dodatno opremo, podatke o garancijah izdelovalcev ali servisih ali si želite udobno ogledati videoposnetek z navodili – s kodami QR boste zlahka na cilju.

### Kaj so kode QR?

Kode QR (QR = Quick Response oziroma hiter odziv) so grafične kode, ki jih je mogoče prebrati s kamero pametnega telefona in na primer vsebujejo povezavo do spletne strani ali kontaktne podatke.

**Prednost za vas:** Ni več nadležnega prepisovanja spletnih naslovov ali kontaktnih podatkov!

### Postopek:

Za optično branje kode QR potrebujete le pametni telefon, nameščen program (bralnik) za branje kod QR ter povezavo z internetom. Bralniki kod QR so praviloma na voljo za brezplačen prenos iz spletne trgovine s programi (aplikacijami) vašega pametnega telefona.\*

### Preizkusite zdaj

S pametnim telefonom preprosto optično preberite naslednjo kodo QR in izvedite več o Hoferjevem izdelku, ki ste ga kupili\*.

### Hoferjev storitveni portal

Vse zgoraj navedene informacije so na voljo tudi na Hoferjevem storitvenem portalu na spletnem naslovu [www.hofer-servis.si](http://www.hofer-servis.si).



\*Pri uporabi bralnika kod QR lahko nastanejo stroški povezave z internetom, kar je odvisno od vrste vaše naročnine.



**DISTRIBUTER:**

POSITEC GERMANY GMBH  
GRÜNER WEG 10  
50825 KÖLN  
GERMANY

**POPRODAJNA PODPORA**

827478

Prosimo, oglasite se v vam najbližji

**HOFERjevi poslovalnici.**

IZDELEK:  
PGB75G2

08/2023

**3**

**LETA GARANCIJE**