

casalux 

GARANTIEKARTE

CARTE DE GARANTIE • SCHEDA DI GARANZIA



RGB-LED FLEX STREIFEN 5 M

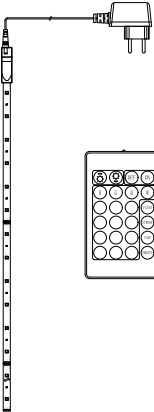
Bande RGB-LED Flex 5 m • Strisce RGB-LED Flex 5 m

Bitte wenden Sie sich mit dem Produkt und zugehörigem Kassenbon an Ihre **ALDI SUISSE Filiale**. /

Veillez rapporter le produit et le ticket de caisse respectif dans votre **filiale ALDI SUISSE**. /

La preghiamo di recarsi nella sua **filiale ALDI SUISSE** con il prodotto e il relativo scontrino di cassa.

02/2023



MODELL/MODÈLE/MODELLO: 56269

ALDI SUISSE AG
Niederstettenstrasse 3
9536 Schwarzenbach, SWITZERLAND

ART.-NR. / N° RÉF. / COD. ART.
821424


HERSTELLER/IMPORTEUR
FABRICANT/IMPORTATEUR • PRODUTTORE/IMPORTATORE
EDI LIGHT GMBH
HEILIGKREUZ 22
6136 PILL
AUSTRIA

Beschreibung der Störung / description du dysfonctionnement / descrizione della problematica:

Ihre Informationen / vos coordonnées / i suoi dati:

Name / nom / nome: _____

Adresse / adresse / indirizzo: _____

E-Mail: _____ 

Garantiebedingungen

Sehr geehrter Kunde

Die **ALDI SUISSE Garantie** bietet Ihnen weitreichende Vorteile gegenüber der gesetzlichen Gewährleistungspflicht:

Garantiezeit:	3 Jahre ab Zeitpunkt der Übernahme
Garantieleistung:	Kostenfreier Austausch oder Geldrückgabe Keine Transportkosten

Bitte beachten Sie, dass die Art der Garantieleistung im Einzelfall von **ALDI SUISSE** bestimmt wird.

Um die Garantie in Anspruch zu nehmen:

- Wenden Sie sich mit dem Produkt, der Garantiekarte und zugehörigem Kassenbon an Ihre **ALDI SUISSE** Filiale.

Die Garantie gilt nicht:

- **bei Schäden durch Elementarereignisse.** (z.B. Blitz, Wasser, Feuer, Frost, etc.), **Unfall, Transport, ausgelaufene Batterien oder unsachgemässe Benutzung**
- **bei Beschädigung oder Veränderung durch den Käufer/Dritte**
- **bei Missachtung der Sicherheits- und Wartungsvorschriften, Bedienungsfehlern**
- **bei Verkalkung, Datenverlust, Schadprogrammen, Einbrennschäden**
- **auf die normale Abnutzung von Verschleissteilen (z.B. Akkukapazität)**

Die gesetzliche Gewährleistungspflicht des Übergebers wird durch diese Garantie nicht eingeschränkt. Die Garantiezeit kann nur verlängert werden, wenn dies eine gesetzliche Norm vorsieht. In den Ländern, in denen eine (zwingende) Garantie und/oder eine Ersatzteillagerhaltung und/oder eine Schadenersatzregelung gesetzlich vorgeschrieben sind, gelten die gesetzlich vorgeschriebenen Mindestbedingungen. Das Serviceunternehmen und der Verkäufer übernehmen bei Reparaturannahme keine Haftung für eventuell auf dem Produkt vom Kunden gespeicherte Daten oder Einstellungen.

Conditions de garantie

Cher client,

La **garantie d'ALDI SUISSE** vous offre grand nombre d'avantages par rapport aux obligations de garantie légales:

Période de garantie: **3 ans** à partir de la réception de la marchandise

Garantie: échange gratuit ou remboursement.
Pas de coûts de transport

Veuillez noter que le type de garantie est déterminé au cas par cas par **ALDI SUISSE**.

Afin de bénéficier de la présente garantie:

- rapportez le produit, la carte de garantie et le ticket de caisse respectif dans votre filiale **ALDI SUISSE**.

La garantie ne s'applique pas:

- **aux dommages causés par un phénomène naturel** (p. ex. foudre, inondation, incendie, gel, etc.), **par un accident, par le transport, par les piles qui ont fui ou par une utilisation non conforme**
- **aux dommages causés ou aux modifications effectuées par le client/par des tiers**
- **dans le cas d'un non-respect des recommandations de sécurité et d'entretien ou d'une erreur de manipulation**
- **à l'entartrement, à la perte de données, aux programmes malveillants et aux brûlures d'écran**
- **aux pièces d'usure dans le cadre d'une utilisation normale** (p. ex. capacité de charge de la batterie)

L'obligation de garantie légale du fournisseur n'est pas limitée par la présente garantie. La durée de validité de la garantie ne peut être prolongée que si cette prolongation est prévue par une disposition légale. Dans les pays où la législation en vigueur prévoit une garantie (obligatoire) et/ou une obligation de tenue de stock de pièces détachées et/ou une réglementation des dédommagements, ce sont les obligations minimum prévues par la loi qui seront prises en considération. L'entreprise de service après-vente et le vendeur déclinent toute responsabilité relative aux données contenues et aux réglages effectués par le déposant sur le produit lors de l'envoi en réparation.

Condizioni di garanzia

Gentile cliente

La **garanzia ALDI SUISSE** le offre vantaggi ben superiori rispetto a quanto previsto dall'obbligo di garanzia legale:

Durata della garanzia: 3 anni a partire dal momento di ricezione della merce

Garanzia: sostituzione gratuita oppure rimborso
Nessun costo di trasporto

La preghiamo di tenere presente che il tipo di garanzia viene definito caso per caso da **ALDI SUISSE**.

Per attivare la garanzia la preghiamo di:

- recarsi nella sua filiale **ALDI SUISSE** con il prodotto, la scheda di garanzia e il relativo scontrino di cassa.

La garanzia non si estende a danni causati da:

- **eventi naturali** (p. es. fulmini, acqua, fuoco, gelo ecc.), **incidenti, trasporto, batterie che perdono liquido** oppure **utilizzo improprio**
- **danni o modifiche da parte dell'acquirente/di terzi**
- **inadempienza delle misure di sicurezza** e di **manutenzione, errori d'uso**
- **calcificazione, perdita di dati, programmi dannosi, bruciature dello schermo**
- **normale usura delle parti ad essa soggette (p. es. la capacità della batteria)**

L'obbligo di garanzia obbligatorio per legge da parte del venditore non viene limitato dalla presente garanzia. Il periodo di garanzia può essere prolungato solo se previsto dalle norme legislative. Nei Paesi in cui sono previste dalla legge una garanzia (obbligatoria) e/o la conservazione delle parti di ricambio e/o un regolamento per il risarcimento valgono le condizioni minime previste dalla legge. Il venditore e l'azienda di servizio non si assumono la responsabilità per i dati o le impostazioni eventualmente salvati da parte del cliente sul prodotto.