



Gebrauchsanleitung
Mode d'emploi
Istruzioni per l'uso

casalux[💡]

LED PFLANZENLEUCHE

LAMPE À LED POUR PLANTES

LAMPADA PER PIANTE LED



Inhaltsverzeichnis

Allgemeines	3
Bedienungsanleitung lesen und aufbewahren	3
Bestimmungsgemäßer Gebrauch	3
Lieferumfang/Produktteile	4
Zeichenerklärung	4
Hinweiserklärung	5
Allgemeine Sicherheitshinweise	5
Brandgefahr!.....	5
Stromschlaggefahr!	6
Technische Daten	7
Übersicht	8
Abmessungen	9
Vor der ersten Inbetriebnahme	9
Aufbau der LED Pflanzenleuchte	10
Hinweise zur Verwendung.....	12
Inbetriebnahme	12
Bei Störungen	13
Reinigung und Aufbewahrung	14
Wartung	14
Konformitätserklärung	15
Umweltgerechte Entsorgung	15
Verpackung Entsorgung	15
Altgerät Entsorgung	15

Allgemeines

Bedienungsanleitung lesen und aufbewahren



Diese Bedienungsanleitung gehört zu dieser LED Pflanzenleuchte, im Folgenden nur „Pflanzenleuchte“ genannt. Sie enthält wichtige Informationen zu Aufbau und Handhabung.

Lesen Sie die Bedienungsanleitung, insbesondere die Sicherheitshinweise, sorgfältig durch, bevor Sie Pflanzenleuchte einsetzen.

Die Nichtbeachtung dieser Bedienungsanleitung kann zu schweren Verletzungen oder zu Schäden an der Pflanzenleuchte führen.

Die Bedienungsanleitung basiert auf den in der Europäischen Union gültigen Normen und Regeln. Beachten Sie im Ausland auch landesspezifische Richtlinien und Gesetze. Bewahren Sie die Bedienungsanleitung für die weitere Nutzung auf. Wenn Sie die Pflanzenleuchte an Dritte weitergeben, geben Sie unbedingt diese Bedienungsanleitung mit. Die Bedienungsanleitung ist Bestandteil des Produktes.

Bestimmungsgemäßer Gebrauch

Diese Pflanzenleuchte ist besonders anwenderfreundlich konzipiert und einfach zu benutzen. Sie ist nicht zur Raumbeleuchtung geeignet. Diese Pflanzenleuchte kann Ihren Pflanzen geeignete Lichtbedingungen bieten und hilft bei der Überwinterung von Blüh- und Grünpflanzen oder bei der Wachstumsförderung.

Sie ist zur Verwendung im Innenbereich konzipiert. Der Betrieb der Pflanzenleuchte erfolgt über Netzspannung (siehe Kapitel „Technische Daten“).

Die Benutzung des Artikels sollte nur so ausgeführt werden, wie sie in dieser Anleitung erläutert wird. Jede andere Verwendung gilt als nicht bestimmungsgemäß und kann zu Sachschäden oder sogar zu Personenschäden führen.

Der Hersteller oder Händler übernimmt keine Haftung für Schäden, die durch nicht bestimmungsgemäßen oder falschen Gebrauch entstanden sind.

HINWEIS!

Die Pflanzenleuchte ist ausschließlich für den Privatgebrauch bestimmt und nicht für den gewerblichen Bereich geeignet. Der Artikel ist kein Spielzeug und muss immer außerhalb der Reichweite von Kindern aufbewahrt werden.

Lieferumfang/Produktteile

Mit dem von Ihnen erworbenen Produkt erhalten Sie:

- LED Pflanzenleuchte mit Netzstecker
- 8 x Töpfe mit Deckel
- Trichter
- 2 x Fixierschrauben
- 3 x Kabelführungs-Clips mit Klebeflächen
- Bedienungsanleitung
- Garantiekarte

Bitte überprüfen Sie vor dem ersten Gebrauch die Vollständigkeit der Lieferung und benachrichtigen Sie uns **innerhalb von 2 Wochen** nach dem Kauf, falls die Lieferung nicht komplett sein sollte.

Zeichenerklärung

Die folgenden Symbole werden in dieser Bedienungsanleitung, auf dem Produkt oder auf der Verpackung verwendet.



Konformitätserklärung (siehe Kapitel „Konformitätserklärung“):
Mit diesem Symbol gekennzeichnete Produkte erfüllen alle anzuwendenden Gemeinschaftsvorschriften des Europäischen Wirtschaftsraums.



Mit diesem Symbol gekennzeichnete Produkte dürfen nur in Innenbereichen verwendet werden.



Die Stehlampe entspricht der Schutzklasse II.

IP20

Geschützt gegen feste Objekte von mehr als 12,5 mm Durchmesser.



Timerfunktion



Stromschlaggefahr



für Innen

Hinweiserklärung

Die folgenden Symbole und Signalwörter werden in dieser Bedienungsanleitung verwendet.



Dieses Signalsymbol/-wort bezeichnet eine Gefährdung mit einem mittleren Risikograd, die, wenn sie nicht vermieden wird, den Tod oder eine schwere Verletzung zur Folge haben kann.



Dieses Signalwort bezeichnet eine Gefährdung mit einem hohen Risikograd, die, wenn sie nicht vermieden wird, den Tod oder eine schwere Verletzung zur Folge hat.



Dieses Signalwort warnt vor möglichen Sachschäden.

Allgemeine Sicherheitshinweise



Nicht geeignet für Kinder und Personen mit Einschränkungen.

Sensible Geräte gehören nicht in Kinderhände. Auch Personen mit eingeschränkten physischen, sensorischen oder geistigen Fähigkeiten sollten die Pflanzenleuchte nur angemessen und unter Aufsicht verwenden. Halten Sie auch das Verpackungsmaterial sowie die mitgelieferten Kleinteile von Kindern und Personen mit Einschränkungen fern. Es besteht Erstickungsgefahr. Schauen Sie nie direkt in die LED-Lichtquelle und leuchten Sie auch anderen Menschen oder Tieren nicht mit der LED-Lichtquelle in die Augen, da dies zu Schäden an der Netzhaut führen kann.



Brandgefahr!

Unsachgemäßer Umgang mit der Pflanzenleuchte kann einen Brand verursachen.

- Bedecken Sie die Pflanzenleuchte nicht mit Gegenständen oder Kleidung. Verwenden Sie die Pflanzenleuchte nicht, wenn sie abgedeckt ist.

Hängen Sie keine Objekte an die Pflanzenleuchte.

- Öffnen und verändern Sie die Pflanzenleuchte nicht.
- Setzen Sie die Pflanzenleuchte sowie das mitgelieferte Zubehör nicht übermäßiger Wärme, wie offenem Feuer oder Ähnlichem, aus.
- Stellen Sie den Artikel nicht in die Nähe von leicht entflammaren Materialien oder auf leicht entflammare Oberflächen.
- Ebenso darf der Artikel nicht in der Nähe von brennbaren oder explosiven Flüssigkeiten, Gasen oder Feststoffen eingesetzt werden.




Stromschlaggefahr!



Bei unsachgemäßer, nicht den Hinweisen dieser Anleitung entsprechender Verwendung der Pflanzenleuchte, besteht die Gefahr einen elektrischen Schlages.

- Wenn das Kabel beschädigt ist, muss es umgehend von einem autorisierten Fachbetrieb ersetzt werden, um Gefahren zu vermeiden.
- Wickeln Sie das Kabel nicht um die Pflanzenleuchte.
- Schließen Sie den Netzstecker nur an eine Steckdose an, deren technische Daten denen der Pflanzenleuchte entspricht.
- Schließen Sie die Pflanzenleuchte nur an eine gut zugängliche Steckdose an, damit Sie die Leuchte bei einem Störfall schnell vom Stromnetz trennen können.
- Verlegen Sie das Kabel so, dass es nicht zur Stolperfalle wird.
- Überprüfen Sie vor jedem Netzanschluss das Kabel und die Pflanzenleuchte auf Beschädigungen.
- Die Lichtquelle dieser Leuchte darf nur vom Hersteller oder einem von ihm beauftragten Servicetechniker oder einer vergleichbar qualifizierten Person ersetzt werden.
- Bei defekten oder fehlenden Lampen nicht verwenden.

Technische Daten

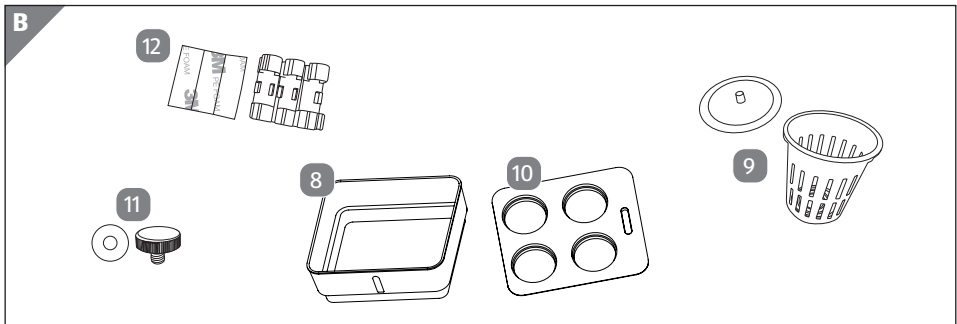
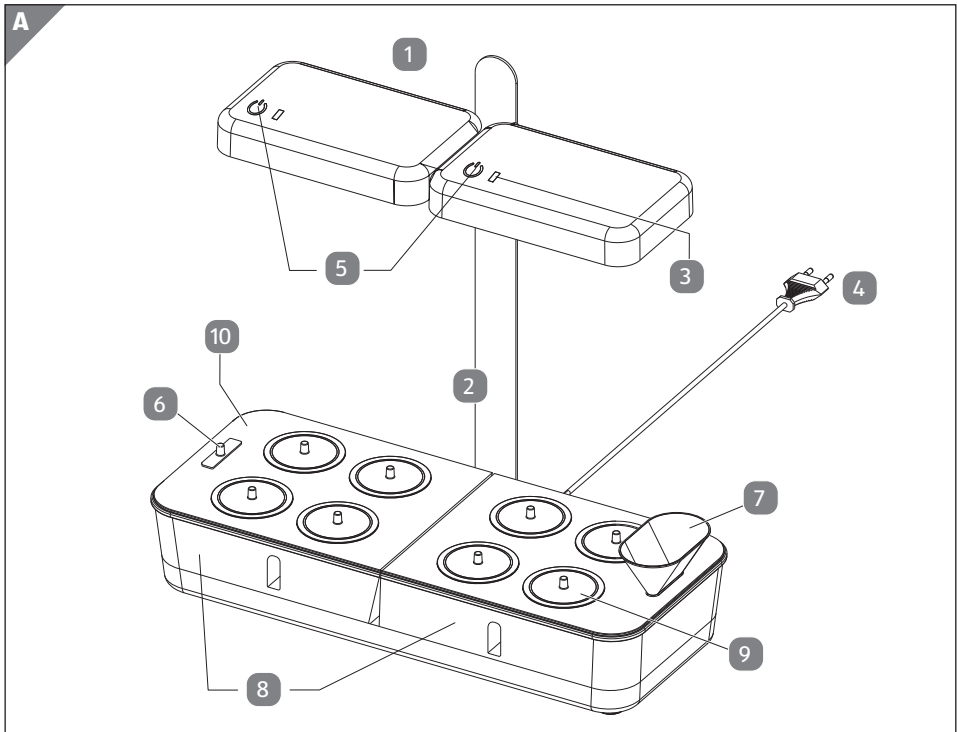
Modell:	NP-PL22-30
Stromversorgung	220-240 V ~, 50-60 Hz
Zuleitung	3 m Kabel mit Netzstecker
Schutzklasse	
Schutzart	IP20
Leistung	max. 30 W, je Kopf: 15 W
Abstrahlwinkel	120°
Lichtstrom	max. 2800 Lumen
Farbtemperatur	ca. 4000 K
Farbwiedergabeindex	Ra > 90
Nettogewicht	ca. 2,1 kg
Material	Kunststoff und Metall
Abmessungen	42,3 x 19 x 45 cm
PF	> 0,5
LED	36 x SMD 2835 x 2
Betriebsumgebung	35 °C

Durchschnittliche photosynthetische Photonenflussdichte (PPFD)*	
Bestrahlungsabstand	PPFD ($\mu\text{mol}/\text{m}^2\text{s}$)
0,2 m	138
0,3 m	79
0,4 m	58

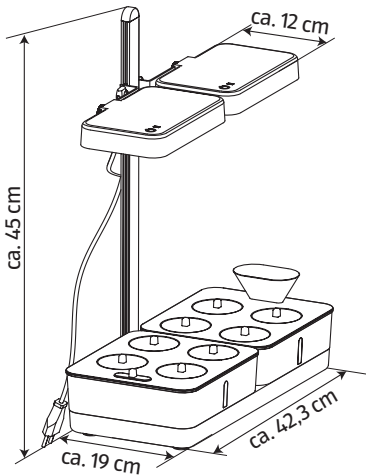
* Der PPFD-Wert gibt an, wie viele Photonen, welche von der Pflanze für die Photosynthese verwendet werden, auf die Pflanzen regnen und zur Entwicklung beitragen können. Er gibt die Anzahl der photosynthetisch aktiven Photonen wieder, die jede Sekunde auf eine bestimmte Oberfläche fallen.

Übersicht

- 1 Lichthaube
- 2 Halterung
- 3 LED-Indikation für die Timerfunktion
- 4 Netzstecker
- 5 An-/Ausschalter
- 6 Abdeckung der Trichteröffnung
- 7 Trichter
- 8 Wasserbehälter
- 9 Töpfe mit Deckel
- 10 Halterplatte für die Pflanztöpfe
- 11 2 Fixierschrauben mit Unterlegscheiben
- 12 3 Kabelführungs-Clips mit Klebeflächen



Abmessungen



Vor der ersten Inbetriebnahme

HINWEIS!

Beschädigungsgefahr!

Gehen Sie beim Öffnen sehr vorsichtig vor. Wenn Sie die Verpackung unvorsichtig mit einem scharfen Messer oder anderen spitzen Gegenständen öffnen, können Sie die Pflanzenleuchte schnell beschädigen. Packen Sie alle Teile des Geräts aus. Entfernen Sie das Verpackungsmaterial.



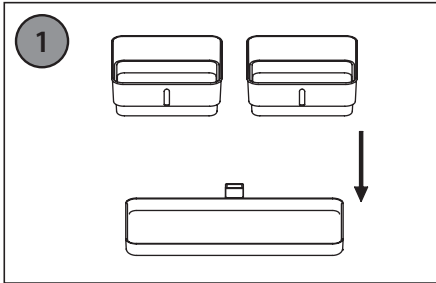
WARNING!

Bewahren Sie die Verpackung vor dem Zugriff von Kindern sicher auf. Beim Spielen mit Verpackungsmaterial besteht Erstickungsgefahr!

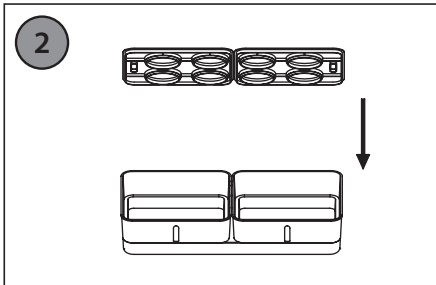
Überprüfen Sie die Pflanzenleuchte auf eventuelle äußerliche Beschädigungen. Im Falle von Beschädigungen benutzen Sie die Pflanzenleuchte nicht. Wenden Sie sich über die auf der Garantiekarte angegebene Serviceadresse an den Hersteller. Stellen Sie die Pflanzenleuchte nur auf eine ebene, stabile und rutschfeste Oberfläche. Dieses Gerät muss von qualifizierten Personen installiert und montiert werden. Die Sicherheit des Geräts ist nur gewährleistet, wenn diese Anweisungen befolgt werden.

Aufbau der LED Pflanzenleuchte

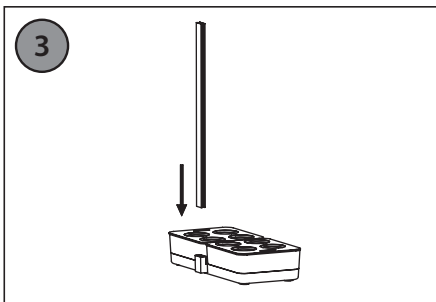
Folgen Sie für den Aufbau den hier gezeigten Schritten:



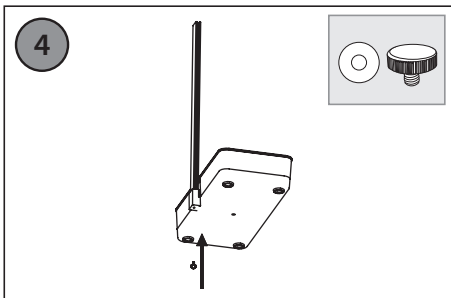
- ① Montieren Sie die beiden Wasserbehälter **8** auf der Unterseite.



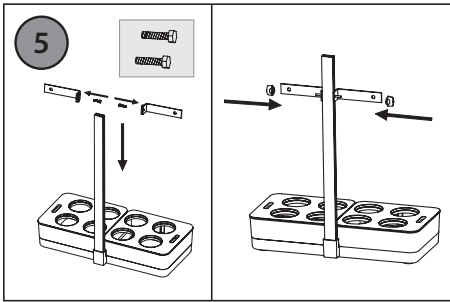
- ② Montieren Sie die Halterplatte **10** auf dem Wasserbehälter **8**.



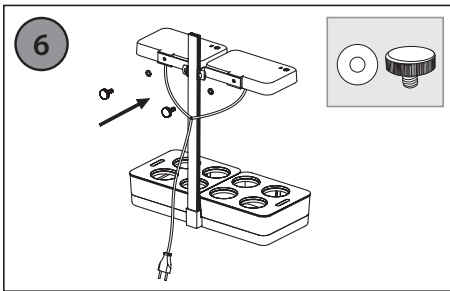
- ③ Befestigen Sie die rückseitige Halterung **2** wie gezeigt am Wasserbehälter, indem Sie die Halterung in die dafür vorgesehene Aussparung schieben.



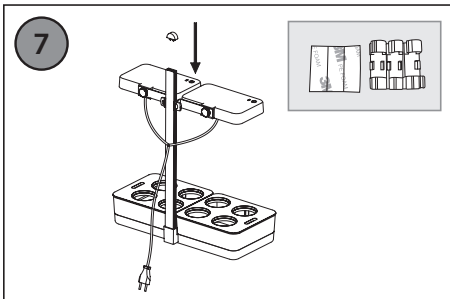
- ④ Fixieren Sie die Halterung **2** mit einer der beiden Fixierschrauben **11**. Bringen Sie die Unterlegscheibe wie gezeigt an.



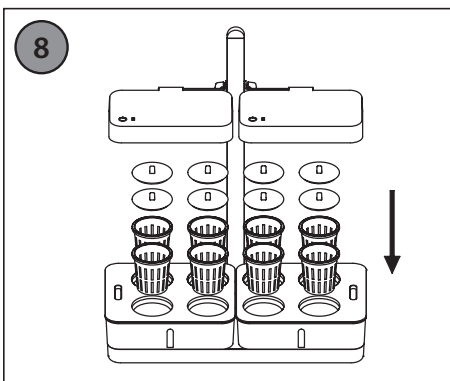
- 5 Befestigen Sie nun die Lichthaube 1 mit der Schraube für die Lichthaube 1.



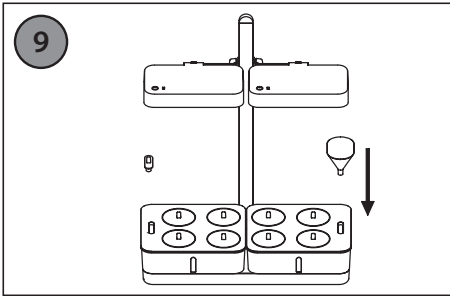
- 6 Befestigen Sie anschließend die Lichthaube 1 am oberen Ende der rückseitigen Halterung 2. Verwenden Sie hierfür die zweite Fixierschraube 11 und die Unterlegscheibe wie gezeigt.



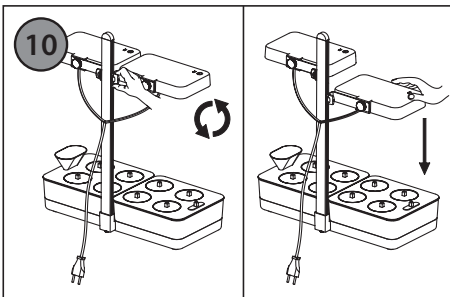
- 7 Sichern Sie das Kabel mit Hilfe der Kabelführungsclips 11 und Klebeflächen gegen unbeabsichtigtes Verrutschen am Aufstellort. Die Klebeflächen sind nicht für empfindliche Oberflächen geeignet. Für etwaige Schäden an Oberflächen können wir keine Haftung übernehmen.



- 8 Stellen Sie die Pflanztöpfe mit Deckel 9 in die vorgesehenen Aussparungen auf der Halterplatte 10.



- 9 Stecken Sie nun den Trichter 7 in die vorgesehene Aussparung auf der rechten Seite der Halterplatte 10.



- 10 Ihre Pflanzenleuchte ist fertig aufgebaut.

Die Sicherheit des Geräts ist nur gewährleistet, wenn diese Anweisungen befolgt werden.

Hinweise zur Verwendung

Das Produkt liefert nur die notwendige Pflanzenbeleuchtung. Um die Gesundheit der Pflanzen zu erhalten, benötigen Sie auch angemessene Feuchtigkeit, Lichtbedingungen, Nährstoffe, Temperatur und rechtzeitige Pflege. Bitte achten Sie auf einen rechtzeitigen Schnitt der Pflanzen oder topfen Sie sie um.

Diese LED Pflanzenleuchte kann einen Mangel an Sonnenlicht ausgleichen, um den Pflanzen ein gesundes Wachstum zu ermöglichen. Zimmerpflanzen erleiden durch einen Mangel an Sonnenlicht häufig ein unzureichendes Wachstum.

Inbetriebnahme

Stellen Sie die Lichthaube 1 mit Hilfe der oberen Fixierschraube 11 auf die niedrigste Höhe ein, wenn Sie Pflanzen neu ansäen möchten. Falls Sie bereits Setzlinge haben, stellen Sie die Höhe der Lichthaube entsprechend höher ein. Ihre Pflanzen dürfen Sie LED jedoch nicht berühren! Achten Sie stets darauf, einen Mindestabstand von 5 cm zwischen Pflanzen und LED einzuhalten.

Nehmen Sie die Deckel von den Töpfen 9 und legen Sie Ihre vorbereiteten Setzlinge oder Quelltabletten in die Töpfe. Legen Sie für optimale Anzuchtbedingungen die Deckel wieder auf die Töpfe.

Füllen Sie nun mit Hilfe des Trichters 7 sauberes Wasser in den Wasserbehälter 8. Achten Sie dabei auf den Wasserstandsanzeiger 6: die maximale Füllmenge hängt von Ihrer Bepflanzung ab, da bepflanzte Töpfe Wasser verdrängen.

Stecken Sie den Netzstecker **4** in eine ordnungsgemäß installierte Steckdose. Einmaliges Drücken des Touch-Schalters **5** schaltet die Pflanzenlampe mit der Timerfunktion 18 Stunden an - 6 Stunden Aus (LED Indikator **3** leuchtet grün). Erneutes Drücken ändert die Timerfunktion auf 12 Stunden Ein / 12 Stunden Aus (LED Indikator **3** leuchtet blau). Ein erneutes Drücken schaltet die Timerfunktion auf 8 Stunden Ein / 16 Stunden Aus (LED Indikator **3** leuchtet rot). Ein erneutes drücken schaltet die Lampe auf Dauerlicht - es ist dann kein Timer mehr aktiv. Ein fünftes Drücken auf den Knopf schaltet die Lampe aus. Wenn Sie sich in einem Timermodus befinden, können Sie durch längeres Gedrückthalten des Touch-Schalters **5** die Lichtleistung dimmen / erhöhen.

Durch die Deckel auf den Töpfen wird ein optimales Klima für die Pflanzen in den Töpfen erzielt. Da die Deckel weiß und lichtdurchlässig sind, erhalten Ihre Pflanzen genügend Licht, auch wenn die Deckel aufliegen. Nehmen Sie die Deckel dauerhaft von den Töpfen, sobald die Pflanzen keimen und gegen die Deckel stoßen. Dadurch vermeiden Sie Beschädigungen an den Pflanzen. Beachten Sie, dass die benötigte Zeit von vielen verschiedenen Faktoren abhängt, u.a. von der Art der Pflanzen, der Umgebungstemperatur, Luftfeuchtigkeit sowie Sonneneinstrahlung.

Verwenden Sie stets frisches, sauberes Wasser und reinigen Sie die Pflanzenleuchte von Zeit zu Zeit. Statt der mitgelieferten Töpfe können Sie selbstverständlich auch andere Pflanztöpfe verwenden. Trennen Sie die Pflanzenleuchte bei Nichtgebrauch unbedingt vom Stromnetz. In Wintermonaten herrscht häufig ein Mangel an Licht. Dieser Mangel kann durch die Pflanzenleuchte ausgeglichen werden.

Störungen

Bei einer eventuellen Beeinträchtigung der Pflanzenleuchte prüfen Sie bitte zunächst, ob Sie das Problem mit Hilfe der folgenden Übersicht selbst beheben können:

Mögliche Störungen	Problembeseitigung
Die Pflanzenleuchte leuchtet nicht.	Ist der Netzstecker mit einer ordnungsgemäß installierten Steckdose verbunden?
Die Pflanzen wachsen nicht wie erwartet.	Das Produkt liefert die Beleuchtung für Ihre Pflanzen. Um die Gesundheit der Pflanzen zu erhalten, benötigen Sie auch angemessene Feuchtigkeit, Lichtbedingungen, Nährstoffe, Temperatur und rechtzeitige Pflege.

Reinigung und Aufbewahrung



Stromschlaggefahr!

Schalten Sie die Pflanzenleuchte vor jeder Reinigung aus und lassen Sie sie mindestens 10 Minuten abkühlen. Ziehen Sie den Netzstecker aus der Steckdose!

Reinigen Sie nur den Wasserbehälter, die Töpfe und die Deckel mit Wasser und Spülmittel. Die Teile sind nicht spülmaschinenfest!

Reinigen Sie die restlichen Teile des Geräts nur mit einem sauberen, trockenen Tuch, niemals mit Flüssigkeit oder Reinigungsmitteln.

Wenn Sie das Gerät nicht benutzen, lassen Sie es abkühlen, ziehen Sie den Netzstecker und bewahren Sie es an einem trockenen, staub- und frostfreien Ort ohne direkte Sonneneinstrahlung auf. Achten Sie darauf, dass das Gerät außerhalb der Reichweite von Kindern aufbewahrt wird.

Wartung

Reparaturarbeiten sind erforderlich, wenn z.B. das Gehäuse beschädigt ist, Flüssigkeit oder Gegenstände in andere Teile als den Wasserbehälter und den Töpfen gelangt sind oder heruntergefallen ist.

Öffnen Sie niemals das Gehäuse des Gerätes. Beim Öffnen des Gehäuses kann z.B. Staub ins Innere gelangen und das Gerät dauerhaft beschädigen. Jegliche Reparatur darf nur durch einen qualifizierten Fachbetrieb behoben werden. Versuchen Sie nicht das Gehäuse zu öffnen, dadurch entfällt Ihr Garantieanspruch.

Konformitätserklärung



Hiermit erklärt die Northpoint GmbH, dass die LED Pflanzenleuchte (NP-PL22-30) konform mit den gesetzlich vorgeschriebenen Standards ist. Eine vollständige Konformitätserklärung erhalten Sie jederzeit per Email an info@northpoint.de unter Nennung der Produktbezeichnung.

Umweltgerechte Entsorgung



Ihr Gerät befindet sich zum Schutz vor eventuellen Transportschäden in einer Verpackung. Verpackungen sind wieder verwendungsfähig und können leicht dem Rohstoffkreislauf wieder zurückgeführt werden. Geben Sie Pappe und Karton zum Altpapier, Folien in die Wertstoffsammlung.

Altgerät Entsorgung



Werfen Sie Ihr Gerät nicht in den Hausmüll. Entsprechend Richtlinie 2012/19/EU ist das Gerät am Ende seiner Lebensdauer einer geordneten Entsorgung zuzuführen. Dabei werden im Gerät enthaltene Wertstoffe der Wiederverwertung zugeführt und die Belastung der Umwelt vermieden. Geben Sie das Altgerät an einer Sammelstelle für Elektroschrott oder einem Wertstoffhof ab. Wenden Sie sich für nähere Auskünfte an Ihr örtliches Entsorgungsunternehmen oder Ihre kommunale Verwaltung.



	<p>Supports plant growth / Fördert das Pflanzenwachstum</p>  <p>www.bvmark.com BVV_10043</p>	<p>VERIFIED</p>
---	--	------------------------

Table des matières

Informations générales	17
Lire et conserver le mode d'emploi.....	17
Utilisation conforme.....	17
Contenu du colis/pièces	18
Explication des symboles	18
Explication des mentions	19
Consignes de sécurité générales.....	19
Risque d'incendie !	19
Risque d'électrocution !	20
Données techniques.....	20
Vue d'ensemble	21
Dimensions	22
Avant la première mise en service	22
Assemblage de la lampe LED pour plantes	23
Remarques sur l'utilisation.....	25
Mise en service.....	25
Dépannage	26
Nettoyage et rangement	27
Maintenance	28
Déclaration de conformité	29
Élimination respectueuse de l'environnement	29
Élimination de l'emballage.....	29
Élimination de l'appareil usagé.....	29

Informations générales

Lire et conserver le mode d'emploi



Ce mode d'emploi lampe LED pour plantes, ci-après dénommée la « lampe pour plantes ». Il contient des informations importantes relatives à son assemblage et à son utilisation.

Veuillez lire attentivement ce mode d'emploi, en particulier les consignes de sécurité, avant d'utiliser la lampe pour plantes.

Le non-respect des instructions de ce mode d'emploi peut entraîner des blessures graves ou détériorer la lampe pour plantes.

Ce mode d'emploi a été rédigé conformément aux normes et règles en vigueur dans l'Union européenne. Veuillez également respecter les directives et lois spécifiques aux différents pays. Conservez le mode d'emploi pour pouvoir le consulter en cas de besoin. Si vous donnez la lampe pour plantes à des tiers, donnez-leur également ce mode d'emploi. Ce mode d'emploi fait partie intégrante du produit.

Utilisation conforme

Cette lampe pour plantes est particulièrement conviviale et facile à utiliser. Elle ne peut pas être utilisée pour éclairer une pièce. Cette lampe pour plantes peut offrir à vos plantes des conditions d'éclairage optimales et permet aux plantes à fleurs et plantes vertes de passer l'hiver ou stimule la croissance des plantes.

Elle est conçue pour une utilisation en intérieur. La lampe pour plante fonctionne à l'électricité (voir le chapitre « Données techniques »).

Cet article doit être utilisé dans le respect le plus strict des instructions de ce mode d'emploi. Toute autre utilisation est considérée comme étant non conforme et peut entraîner des dommages matériels ou même des blessures corporelles.

Le fabricant ou le distributeur décline toute responsabilité pour les dommages résultant d'une utilisation incorrecte ou inappropriée.

RECOMMANDATION !

Cette lampe pour plantes est réservée à un usage privé et n'est pas adaptée à un usage commercial. Cet article n'est pas un jouet et doit être tenu hors de la vue et de la portée des enfants.

Contenu du colis / pièces

Le produit que vous venez d'acheter comprend :

- Une lampe LED pour plantes avec adaptateur secteur
- 8 pots avec couvercles
- 1 entonnoir
- 2 vis de fixation
- 3 clips de passage de câble avec surfaces adhésives
- Mode d'emploi
- Carte de garantie

Avant la première utilisation, veuillez vérifier que la livraison est complète et veuillez nous tenir informés **dans un délai maximum de 2 semaines** après l'achat, si vous constatez que la livraison est incomplète.

Signification des symboles

Les symboles suivants sont utilisés dans ce mode d'emploi, sur le produit ou sur l'emballage.



Déclaration de conformité (voir le chapitre « Déclaration de conformité ») :

Les produits caractérisés par ce symbole répondent aux dispositions applicables de l'espace économique européen.



Les produits marqués de ce symbole ne doivent être utilisés qu'à l'intérieur.



L'article correspond à la classe de protection II.

IP20

Protection contre les objets solides d'un diamètre supérieur à 12,5 mm.



Fonction minuterie



Risque d'électrocution



pour utilisation à l'intérieur

Explication des mentions

Les symboles et mots de signalisation suivants sont utilisés dans ce mode d'emploi.



Ce pictogramme/mot-clé désigne un danger de degré moyen avec un risque de décès ou de blessures graves s'il n'est pas évité.



Cette mention d'avertissement décrit un danger avec un niveau de risque moyen, pouvant provoquer la mort ou une blessure grave s'il n'est pas évité.



Cette mention vous met en garde contre d'éventuels dommages matériels.

Consignes de sécurité générales



Non adapté pour les enfants et les personnes ayant des capacités réduites.

Les appareils fragiles doivent être tenus hors de la portée des enfants. Les personnes ayant des capacités physiques, sensorielles ou intellectuelles réduites, ne doivent utiliser la lampe LED pour plantes que de façon correcte et sous surveillance. Tenez également les matériaux d'emballage et les petites pièces hors de la vue et de la portée des enfants et des personnes aux capacités réduites. Il existe un risque d'étouffement. Ne regardez jamais directement la source lumineuse à LED et n'orientez jamais la source lumineuse à LED dans les yeux d'autres personnes ou d'animaux, car cela pourrait endommager leur rétine.



Risque d'incendie !

Une utilisation non conforme de la lampe pour plantes peut provoquer un incendie.

- Ne recouvrez pas la lampe pour plantes avec des objets ou des vêtements. N'utilisez pas la lampe pour plantes si elle est

recouverte. Ne suspendez aucun objet à la lampe pour plantes.

- N'ouvrez pas et ne modifiez pas la lampe pour plantes.
- N'exposez pas la lampe pour plantes et les accessoires fournis à une chaleur excessive telle que le feu ou d'autres sources de chaleur similaires.
- Ne placez pas cet article à proximité de matériaux ou de surfaces facilement inflammables.
- Cet article ne doit pas non plus être utilisé à proximité de liquides, gaz ou solides inflammables ou explosifs.




Risque d'électrocution !



Une utilisation incorrecte de la lampe pour plantes, non conforme aux instructions de ce mode d'emploi, peut entraîner un risque de choc électrique.

- Si le câble est endommagé, faites-le immédiatement remplacer par un revendeur agréé pour éviter tout risque.
- N'enroulez pas le câble autour de la lampe pour plantes.
- Branchez la fiche uniquement sur une prise murale dont la tension correspond à celle indiquée sur la plaque signalétique de la lampe pour plantes.
- Branchez la lampe pour plantes uniquement sur une prise facilement accessible afin de pouvoir la débrancher rapidement en cas de panne.
- Posez le câble d'alimentation de manière à ce que personne ne puisse trébucher dessus.
- Avant chaque branchement, vérifiez l'état du câble et de la lampe pour plantes.
- La source lumineuse de cette lampe peut uniquement être remplacée par le fabricant, un technicien désigné par le fabricant ou par un électricien qualifié.
- Ne pas utiliser la lampe pour plantes en cas de défauts ou d'ampoules manquantes.

Données techniques

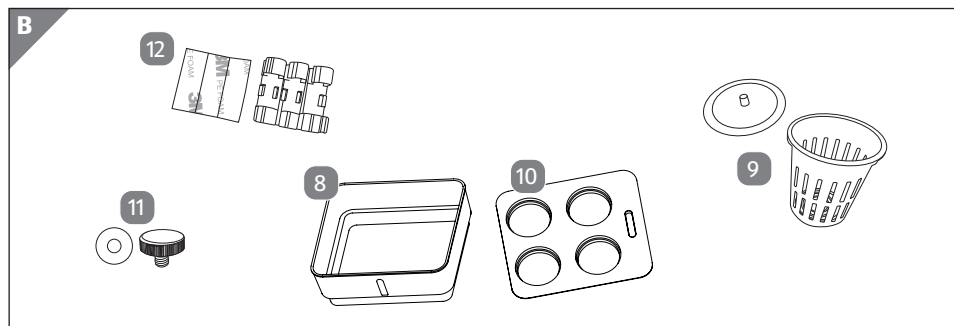
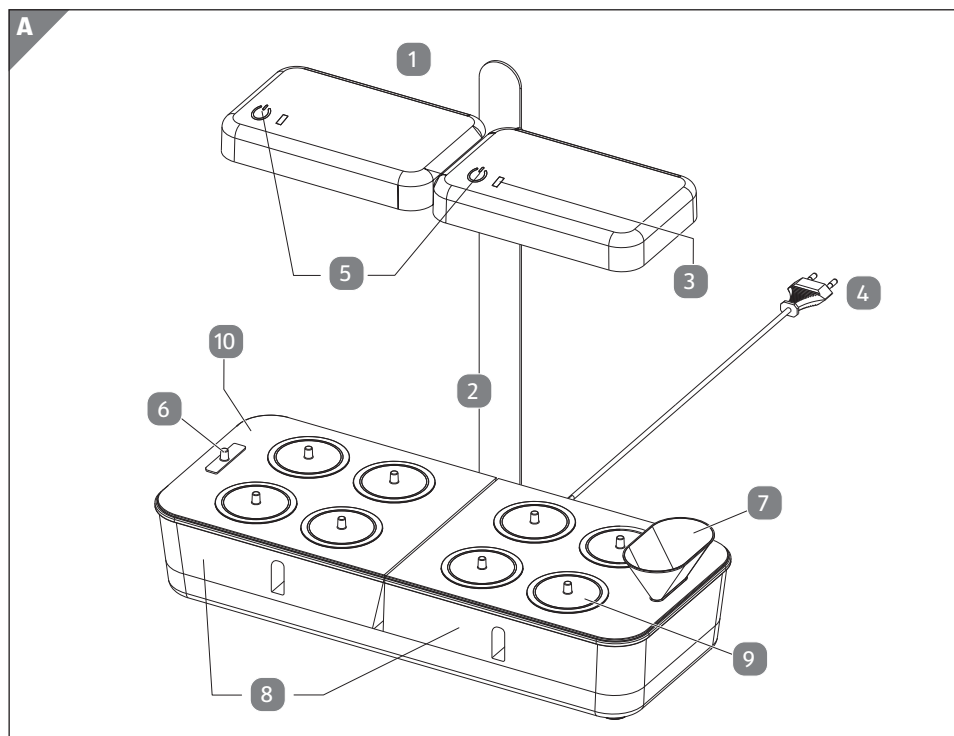
Modèle :	NP-PL22-30
Alimentation électrique :	220-240 V ~, 50-60 Hz
Câble d'alimentation :	3 m de câble avec fiche secteur
Classe de protection :	
Type de protection :	IP20
Puissance :	max. 30 W, par tête : 15 W
Angle de rayonnement :	120°
Flux lumineux :	max. 2800 Lumen
Température de couleur :	env. 4000 K
Indice de rendu de couleur :	Ra >90
Poids net :	env. 2,1 kg
Matériau :	Plastique et métal
Dimensions :	42,3 x 19 x 45 cm
PF :	> 0,5
LED :	36 x SMD 2835 x 2
Environnement de fonctionnement :	35 °C

Densité moyenne de flux de photons photosynthétiques (PPFD)*	
Distance de rayonnement	PPFD (μmol/m²s)
0,2 m	138
0,3 m	79
0,4 m	58

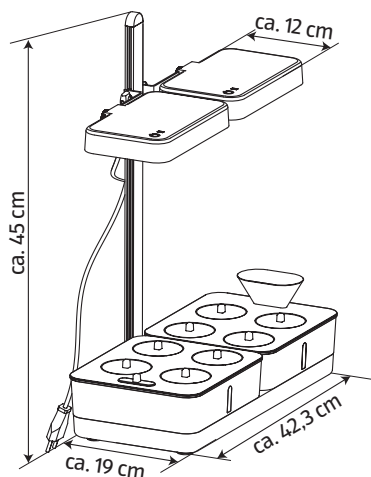
* La valeur de PPFD indique le nombre de photons utilisés par la plante pour la photosynthèse et contribuant au développement de la plante. Elle restitue le nombre de photons photosynthétiquement actifs qui tombent sur une surface déterminée, chaque seconde.

Vue d'ensemble

- | | | |
|--------------------------|---|--|
| 1 Cabochon | 6 Couvercle de l'orifice de l'entonnoir | 10 Plaque de support pour les pots de plantes |
| 2 Support | 7 Entonnoir | 11 2 vis de fixation avec rondelles |
| 3 Voyant LED du minuteur | 8 Réservoir d'eau | 12 3 clips de passage de câble avec surfaces adhésives |
| 4 Fiche secteur | 9 Pots avec couvercles | |
| 5 Interrupteur On / Off | | |



Dimensions



Avant la première mise en service

RECOMMANDATION !

Risque de détérioration !

Soyez très prudent lors de l'ouverture de l'emballage. Si vous ouvrez l'emballage sans précaution avec un couteau tranchant ou un autre objet pointu, vous pouvez endommager la lampe pour plantes. Déballiez toutes les pièces de l'appareil. Enlevez le matériau d'emballage.



AVERTISSEMENT !

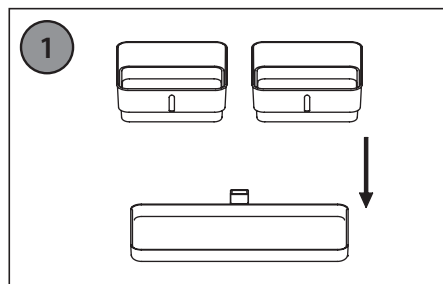
Tenez les emballages hors de portée des enfants.

Lorsque vous jouez avec des matériaux d'emballage, il y a un risque d'étouffement !

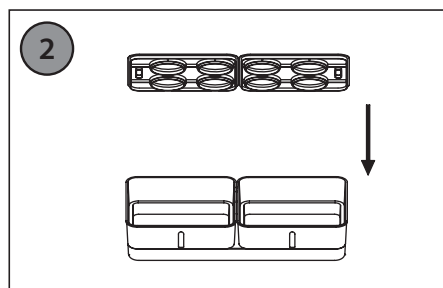
Vérifiez que la lampe pour plantes ne présente aucun dommage externe. En cas de dommages, n'utilisez pas la lampe pour plantes. Contactez le service après-vente du fabricant à l'adresse indiquée sur la carte de garantie. Posez toujours la lampe pour plante sur une surface plane, stable et antidérapante. Cet appareil doit être installé et monté par des personnes qualifiées. La sécurité de l'appareil n'est garantie que si les instructions de ce mode d'emploi sont respectées.

Assemblage de la lampe LED pour plantes

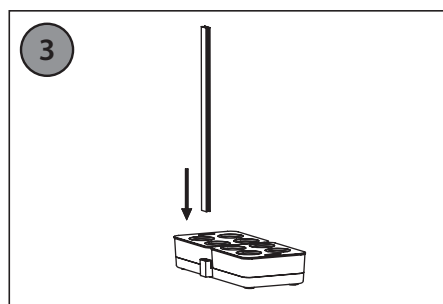
Pour l'assemblage, suivez les étapes ci-dessous :



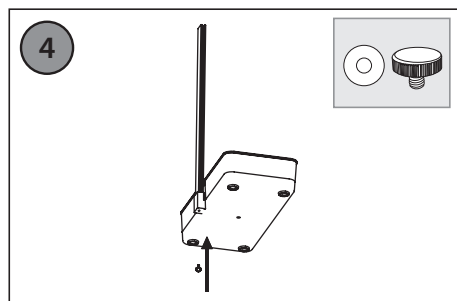
- ① Fixez les deux réservoirs d'eau (8) sur la partie inférieure.



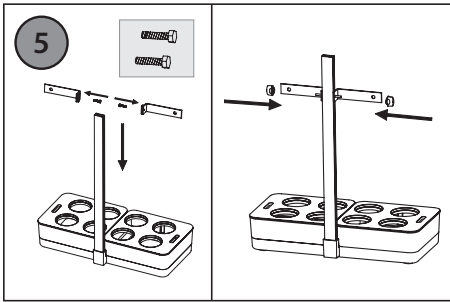
- ② Montez la plaque de support (10) sur le réservoir d'eau (8).



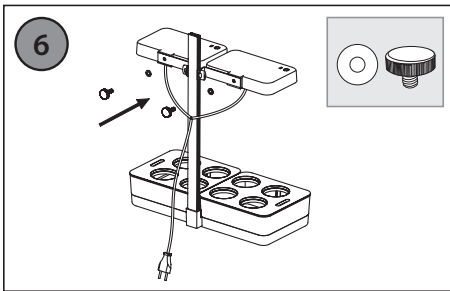
- ③ Fixez le support arrière (2) sur le réservoir d'eau, comme indiqué, en insérant le support dans l'encoche prévue à cet effet.



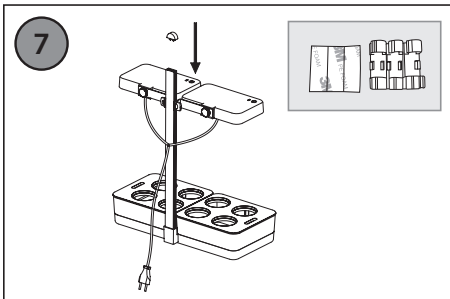
- ④ Fixez le support (2) en utilisant l'une des deux vis de fixation fournies (11). Mettez la rondelle en place comme indiqué.



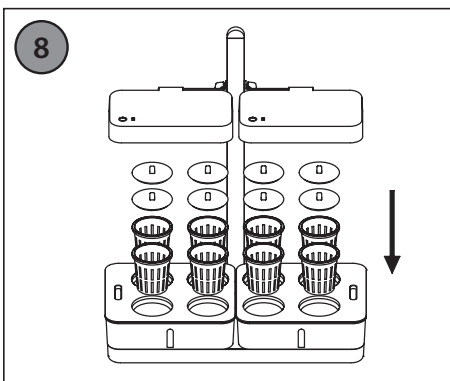
- 5 Fixez maintenant le cabochon 1 à l'aide de la vis 1.



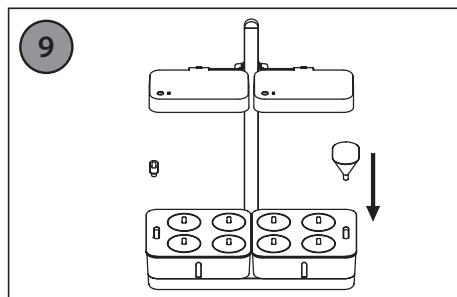
- 6 Fixez ensuite le cabochon 1 en haut du support arrière 2. Utilisez pour cela la deuxième vis de fixation 11 et la rondelle, comme indiqué.



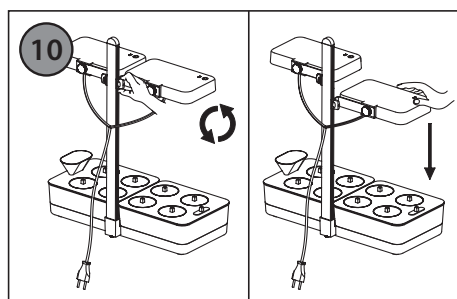
- 7 Fixez le câble à l'aide des clips de passage du câble 11 et collez les surfaces adhésives pour éviter qu'ils glissent. Les surfaces adhésives ne sont pas adaptées aux supports fragiles. Nous ne pouvons être tenus responsables des dommages provoqués par ces surfaces adhésives.



- 8 Placez les pots avec couvercles 9 dans les trous de la plaque de support 10.



- 9 Insérez l'entonnoir 7 dans la fente prévue à cette effet, sur la droite de la plaque de support 10.



- 10 Votre lampe pour plantes est assemblée.

La sécurité de l'appareil n'est garantie que si les instructions de ce mode d'emploi sont respectées.

Remarques sur l'utilisation

Ce produit se contente de fournir aux plantes la lumière dont elles ont besoins. Pour maintenir vos plantes en bonne santé, elles ont également besoin d'humidité, de luminosité, de nutriments, d'une température adéquate et de soins. N'oubliez pas de tailler vos plantes ou de les repoter si nécessaire.

Cette lampe LED pour plantes peut compenser un manque d'ensoleillement pour permettre aux plantes de se développer. Les plantes d'intérieur ont souvent une croissance ralentie en raison d'un manque de luminosité.

Mise en service

Placez le cabochon 1 à l'aide des vis de fixation supérieures 11 à la hauteur la plus basse si vous souhaitez semer de nouvelles graines de plantes. Si vous avez déjà de jeunes plants, réglez la hauteur du cabochon en fonction. Vos plantes ne doivent toutefois pas entrer en contact avec les LED ! Veillez à toujours maintenir une distance minimale de 5 cm entre les plantes et les LED.

Retirez les couvercles des pots 9 et placez vos jeunes plants ou vos graines dans les pots. Pour garantir des conditions de culture optimales, fermez les pots avec les couvercles.

Utilisez l'entonnoir pour 7 verser de l'eau claire dans le réservoir d'eau 8. Tenez compte de l'indicateur de niveau d'eau 6 : la quantité maximale dépend de votre plantation car les pots contenant des plantes, expulsent l'eau.

Branchez la fiche **4** dans une prise murale correctement installée. Un appui sur l'interrupteur tactile **5** allume la lampe pour plante avec le minuteur de 18 heures On et 6 heures Off (le voyant LED **3** est vert). Un nouvel appui modifie la fonction du minuteur sur 12 heures On / 12 heures Off (le voyant LED **3** est bleu). Un nouvel appui modifie la fonction du minuteur sur 8 heures On / 16 heures Off (le voyant LED **3** est rouge). Un nouvel appui passe la lampe en éclairage continu, le minuteur est désactivé. Un cinquième appui éteint la lampe. Si vous utilisez l'un des modes du minuteur, vous pouvez varier / augmenter l'intensité en maintenant l'interrupteur tactile **5** enfoncé.

Le fait de poser les couvercles sur les pots, permet de créer un climat optimal pour les plantes. Les couvercles étant transparents, ils laissent passer suffisamment de lumière pour vos plantes. Retirez les couvercles des pots si les plantes germes et se cognent contre les couvercles. Vous éviterez ainsi d'endommager vos plantes. Veuillez noter que le temps requis varie en fonction de nombreux facteurs, notamment du type de plantes, de la température ambiante, de l'humidité de l'air et du rayonnement du soleil.

Utilisez toujours de l'eau fraîche, propre et nettoyez la lampe pour plantes de temps en temps. Vous pouvez bien sûr utiliser d'autres pots que les pots fournis. Débranchez toujours la lampe pour plantes lorsque vous ne l'utilisez pas. En hiver, la luminosité est très faible. Ce manque de luminosité peut être compensé par la lampe pour plantes.

Pannes

Si la lampe pour plantes est endommagée, vérifiez d'abord si vous pouvez résoudre le problème seul, en vous aidant du schéma ci-dessous :

Pannes possibles	Résolution des problèmes
La lampe pour plantes ne s'allume pas.	La fiche est-elle branchée dans une prise correctement installée ?
La croissance des plantes est plus faible que prévu.	Ce produit apportera à vos plantes la lumière dont elles ont besoin. Pour maintenir vos plantes en bonne santé, elles ont également besoin d'humidité, de luminosité, de nutriments, d'une température adéquate et de soins.

Nettoyage et rangement



Risque d'électrocution !

Débranchez la lampe pour plantes avant chaque nettoyage et laissez-la refroidir au moins 10 minutes. Retirez la fiche de la prise de courant !

Nettoyez le réservoir d'eau, les pots et le couvercle avec de l'eau et du détergent. Les pièces ne peuvent pas être mises dans le lave-vaisselle !

Nettoyez les autres accessoires de l'appareil avec un chiffon propre et sec, jamais avec du liquide ou des produits nettoyants.

Si vous n'utilisez pas l'appareil, laissez-le refroidir, débranchez-le et rangez-le dans un endroit sec, à l'abri de la poussière et du gel et des rayons directs du soleil. Veillez à tenir l'appareil hors de la vue et de la portée des enfants.

Maintenance

Des réparations s'imposent, notamment si le boîtier est endommagé, du liquide ou d'autres objets pénètrent ou sont tombés dans des éléments autres que le réservoir d'eau et les pots.

N'ouvrez jamais le boîtier de l'appareil. Lors de l'ouverture du boîtier, par exemple, la poussière peut pénétrer à l'intérieur et endommager durablement l'appareil. Les réparations doivent exclusivement être effectuées par du personnel qualifié. N'essayez pas d'ouvrir le boîtier, cela annulera votre droit à la garantie.

Déclaration de conformité



Par la présente, la société Northpoint GmbH, déclare que la lampe LED pour plantes (NP-PL22-30) est conforme aux normes prescrites par la loi. En indiquant le nom de l'appareil, une déclaration complète de conformité de l'appareil peut être obtenue à tout moment en envoyant un courriel à info@northpoint.de.

Élimination respectueuse de l'environnement

Éliminer l'emballage




Votre appareil est emballé de manière à le protéger contre d'éventuels dommages du transport. Les emballages sont réutilisables et peuvent facilement être réintégrés dans le cycle des matières premières. Déposez le papier et carton au point de ramassage du papier, les films au point de ramassage des matières recyclables.

Mise au rebut de l'appareil usagé



Ne mettez pas votre appareil aux déchets ménagers. À la fin de son cycle de vie, votre appareil doit être éliminé de manière réglementaire conformément à la directive 2012/19/EU. Les matières premières dont l'appareil est composé sont recyclées afin de protéger l'environnement. Déposez l'appareil usagé dans un point de collecte de déchets électriques ou dans un centre de recyclage. Adressez-vous à votre entreprise locale de collecte des déchets ou à votre mairie pour obtenir de plus amples renseignements.

	<p>Supports plant growth / Fördert das Pflanzenwachstum</p>  <p>www.bvmark.com BVV_10043</p>	VERIFIED
--	--	-----------------

Indice

Generalità	31
Leggere e conservare le istruzioni.....	31
Utilizzo conforme.....	31
Volume di fornitura/parti del prodotto	32
Legenda	32
Spiegazione delle avvertenze	33
Avvertenze generali di sicurezza	33
Pericolo d'incendio!.....	33
Pericolo di scossa elettrica!	34
Dati tecnici	35
Sommario	36
Dimensioni.....	37
Prima della prima messa in funzione.....	37
Montaggio della lampada per piante LED.....	38
Indicazioni sull'uso	40
Messa in funzione.....	40
In caso di guasti.....	41
Pulizia e conservazione	42
Manutenzione.....	42
Dichiarazione di conformità	43
Smaltimento conforme	43
Smaltimento della confezione	43
Smaltimento dell'apparecchio.....	43

Informazioni generali

Leggere e conservare le istruzioni



Le presenti istruzioni all'uso sono parte di questa lampada per piante LED, in seguito definita come "lampada per piante". Contengono informazioni importanti sulla messa in funzione e sull'utilizzo.

Leggere accuratamente le istruzioni per l'uso, in particolare le indicazioni di sicurezza, prima di utilizzare la lampada per piante.

Il mancato rispetto delle presenti istruzioni all'uso può comportare lesioni gravi o danni alla lampada per piante.

Le istruzioni per l'uso si basano sulle norme e sui regolamenti in vigore nell'Unione Europea. All'estero rispettare anche le direttive e le leggi specifiche della relativa nazione. Conservare le presenti istruzioni per l'uso per un utilizzo successivo. Se la lampada per piante viene consegnata a terzi è obbligatorio allegare anche le presenti istruzioni per l'uso. Le istruzioni all'uso sono parte del prodotto.

Utilizzo conforme

La lampada per piante è particolarmente facile e semplice da utilizzare. Non è adatta per l'illuminazione degli ambienti. La lampada per piante può fornire alle piante le condizioni di luce adatte e aiuta a far superare l'inverno a piante verdi e da fiore oppure a sostenerne la crescita.

Essa è progettata per un utilizzo in ambienti chiusi. L'utilizzo della lampada per piante avviene tramite la tensione di rete (vedi capitolo "Dati tecnici").

L'impiego del prodotto deve avvenire solo come descritto nelle presenti istruzioni. Qualsiasi altro utilizzo non è considerato conforme alle disposizioni e può provocare danni materiali o alle persone.

Il produttore o rivenditore non si assume alcuna responsabilità per danni dovuti all'uso non conforme o scorretto.

AVVERTENZA!

La lampada per piante è progettata esclusivamente per un utilizzo in ambienti privati e non per un uso commerciale. L'articolo non è un giocattolo e deve sempre essere conservato al di fuori della portata dei bambini.

Volume di fornitura/parti del prodotto

Con il prodotto acquistato ottiene:

- lampada per piante LED con spina elettrica
- 8 vasetti con coperchio
- imbuto
- 2 viti di fissaggio
- 3 clip per il cavo con superficie adesiva
- Istruzioni per l'uso
- Cartolina di garanzia

Prima del primo utilizzo controllare la completezza della fornitura e comunicare **entro 2 settimane** dopo l'acquisto l'eventuale incompletezza.

Legenda

I seguenti simboli vengono utilizzati nelle presenti istruzioni all'uso, sul prodotto o sulla confezione.



Dichiarazione di conformità (vedi capitolo "Dichiarazione di conformità"): i prodotti contrassegnati da questo simbolo sono conformi a tutte le norme comunitarie applicabili dell'area economica europea.



I prodotti contrassegnati con questo simbolo devono essere utilizzati esclusivamente in ambienti chiusi.



La lampada a stelo corrisponde alla classe di protezione II.

IP20

Protezione contro oggetti solidi di diametro superiore a 12,5 mm.



Funzione timer



Pericolo di scossa elettrica



Per interni

Spiegazione delle avvertenze

Nelle presenti istruzioni all'uso vengono utilizzati i seguenti simboli e segnali.



Questo simbolo/termine indica un pericolo con un grado di rischio medio, che, se non evitato, può comportare lesioni gravi o la morte.



Questo segnale indica un pericolo con un grado di rischio elevato, che, se non evitato, comporta lesioni gravi o mortali.



Questo termine di segnalazione indica possibili danni materiali.

Avvertenze generali di sicurezza



Non adatto per bambini e persone con limitazioni.

Gli apparecchi delicati non devono essere utilizzati dai bambini. Anche le persone con ridotte capacità psichiche, sensoriali o mentali dovrebbero utilizzare la lampada per piante sotto sorveglianza e in modo pertinente. Anche il materiale di confezionamento e i piccoli componenti in dotazione non devono essere utilizzati da bambini e persone con limitazioni. Sussiste il rischio di soffocamento. Non guardare mai direttamente la fonte di luce LED e non illuminare direttamente gli occhi di altre persone o animali poiché sussiste il pericolo di danni alla retina.



Pericolo d'incendio!

Un utilizzo non conforme della lampada per piante può causare un incendio.

- Non coprire la lampada per piante con oggetti o indumenti. Non utilizzare assolutamente la lampada per piante se è coperta.
- Non appendere oggetti alla lampada per piante.

- Non aprire e modificare la lampada per piante.
- Non esporre la lampada per piante e gli accessori in dotazione a calore eccessivo, come fiamme libere o simili.
- Non mettere l'articolo in prossimità di materiali facilmente infiammabili o su superfici facilmente infiammabili.
- Inoltre l'articolo non deve essere utilizzato nelle vicinanze di liquidi, gas o solidi infiammabili o esplosivi.




Pericolo di scossa elettrica!



In caso di utilizzo scorretto, non conforme alle indicazioni delle presenti istruzioni, sussiste il pericolo di scossa elettrica.

- Se il cavo è danneggiato deve essere sostituito immediatamente da un centro specializzato autorizzato per evitare pericoli.
- Non avvolgere il cavo elettrico attorno alla lampada per piante.
- Collegare la spina elettrica esclusivamente a una presa elettrica che corrisponde ai dati tecnici della lampada per piante.
- Collegare la lampada per piante esclusivamente a una presa elettrica comodamente accessibile per poter scollegare rapidamente la lampada in caso di guasto.
- Disporre il cavo in modo che non sussista il rischio d'inciampare.
- Prima di collegare l'apparecchio alla rete elettrica controllare sempre il cavo e la lampada per piante per eventuali danni.
- La lampadina della presente lampada deve essere sostituita esclusivamente dal produttore o da un tecnico dal lui incaricato oppure da una persona qualificata simile.
- In caso di lampadine difettose o mancanti non utilizzare il prodotto.

Dati tecnici

Modello:	NP-PL22-30
Alimentazione elettrica:	220-240 V ~, 50-60 Hz
Cavo di alimentazione:	3 m di cavo con spina elettrica
Classe di protezione:	
Tipo protezione:	IP20
Potenza:	max. 30 W, per testa: 15 W
Angolo di distribuzione luminosa:	120°
Flusso luminoso:	max. 2800 Lumen
Temperatura di colore:	ca. 4000 K
Indice di resa del colore:	Ra > 90
Peso netto:	ca. 2,1 kg
Materiale:	Plastica e metallo
Dimensioni:	42,3 x 19 x 45 cm
PF:	> 0,5
LED:	36 x SMD 2835 x 2
Ambiente di utilizzo:	35 °C

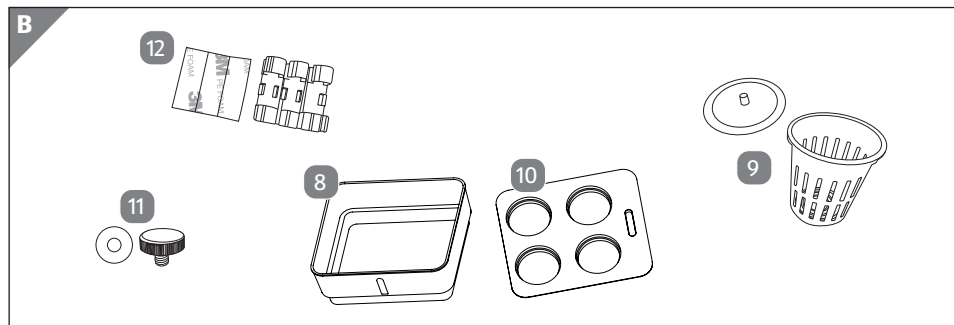
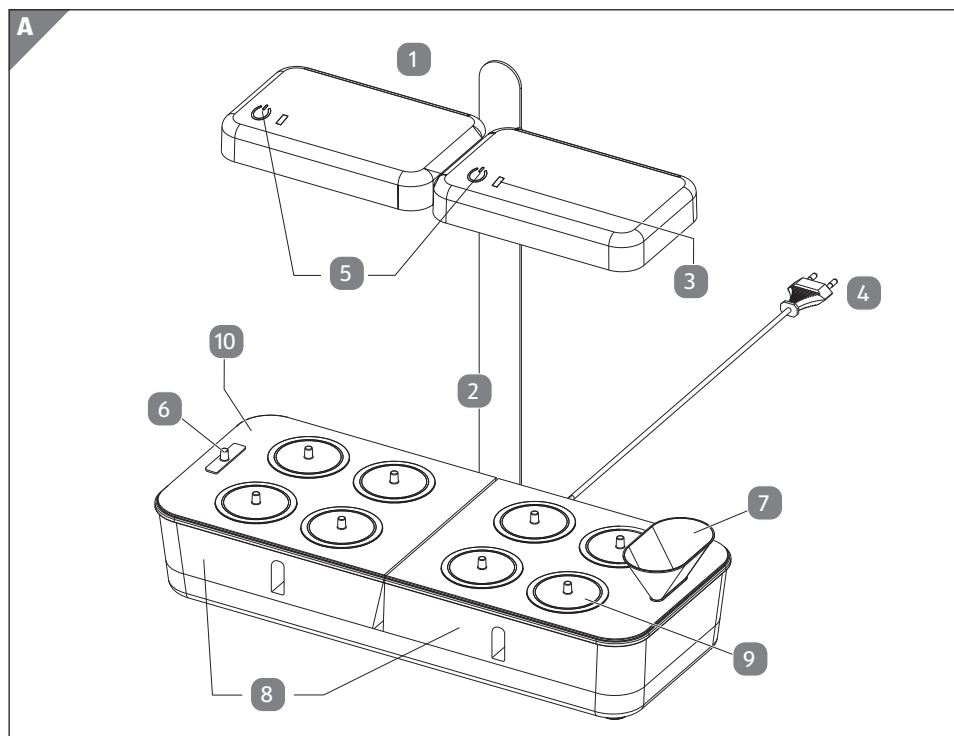
(PPFD Photosynthetic Photon Flux Density) Densità del flusso di fotoni fotosintetici*

Distanza di irradiazione	PPFD ($\mu\text{mol}/\text{m}^2\text{s}$)
0,2 m	138
0,3 m	79
0,4 m	58

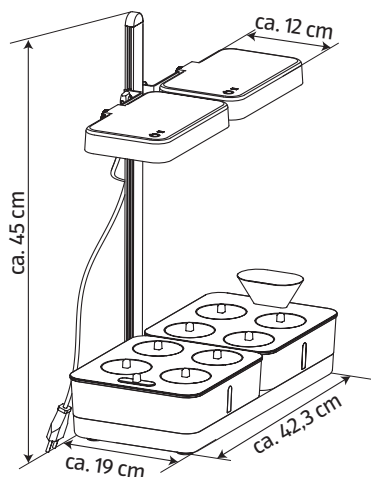
* Il valore PPFD indica quanti fotoni utilizzati dalla pianta per la fotosintesi piovono sulla pianta e possono contribuire allo sviluppo. Indica il numero di fotoni fotosinteticamente attivi che cadono ogni secondo su una determinata superficie.

Sommario

- | | | |
|---|---|--|
| 1 Calotta luminosa | 5 Interruttore acceso/
spento | 9 Vasetti con coperchio |
| 2 Supporto | 6 Coperchio
dell'apertura per
l'imbuto | 10 Piastra di supporto per
i vasetti |
| 3 Indicazione LED per
la funzione timer | 7 Imbuto | 11 2 viti di fissaggio
con rondella |
| 4 Spina elettrica | 8 Contenitore per
l'acqua | 12 3 clip per il cavo con
superficie adesiva |



Dimensioni



Prima della prima messa in funzione

AVVERTENZA!

Pericolo di danni!

Fare particolare attenzione durante l'apertura della confezione. Se la confezione viene aperta con scarsa cautela con un coltello affilato o con altri oggetti appuntiti la lampada per piante potrebbe essere facilmente danneggiata. Togliere dalla confezione tutte le parti dell'apparecchio. Eliminare il materiale di imballo.



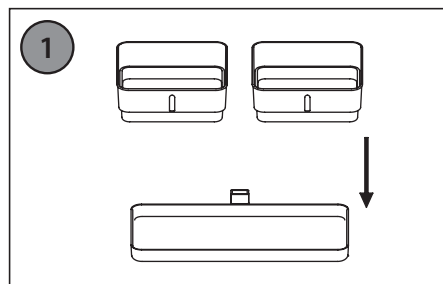
ATTENZIONE!

**Conservare la confezione al di fuori della portata dei bambini.
Giocando con il materiale di confezionamento sussiste il pericolo di soffocamento!**

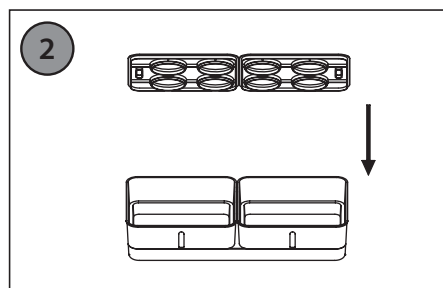
Controllare la lampada per piante per eventuali danni esterni. In caso di danni non utilizzare la lampada per piante. Rivolgersi al produttore tramite uno dei centri di assistenza indicati sulla cartolina di garanzia. Posizionare la lampada per piante esclusivamente su una superficie piana, stabile e antiscivolo. Questo apparecchio deve essere installato da persone qualificate. La sicurezza dell'apparecchio è garantita solo se vengono seguite le istruzioni.

Montaggio della lampada per piante LED

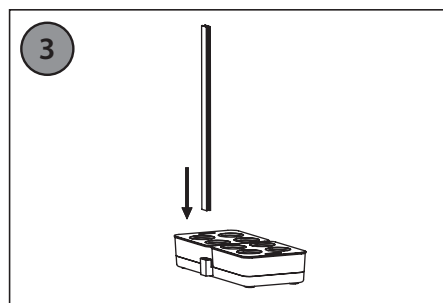
Per il montaggio seguire i passi qui indicati:



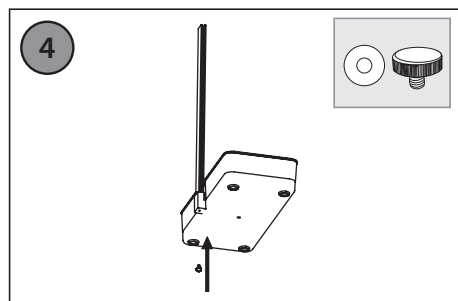
- ① montare i due contenitori per l'acqua 8 sulla base.



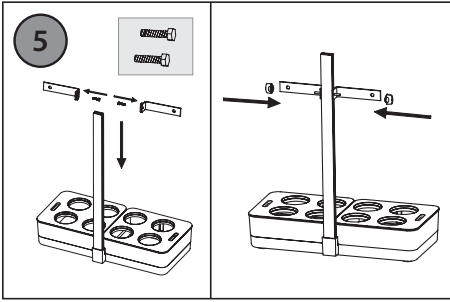
- ② Montare la piastra di supporto 10 sul contenitore per l'acqua 8.



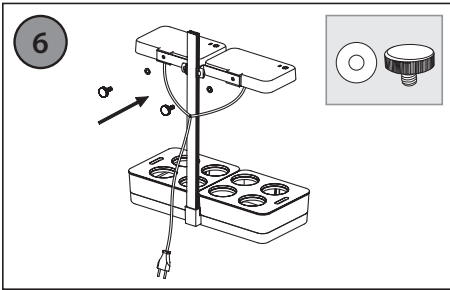
- ③ Fissare il supporto posteriore 2 come mostrato sul contenitore per l'acqua spingendo il supporto nella scanalatura apposita.



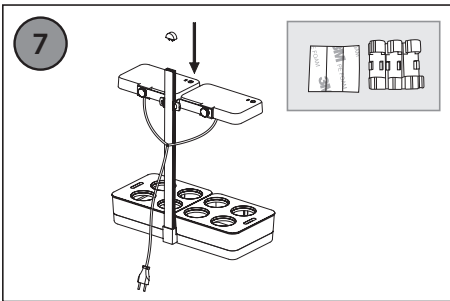
- ④ Fissare il supporto 2 con una delle due viti di fissaggio 11. Applicare la rondella come indicato.



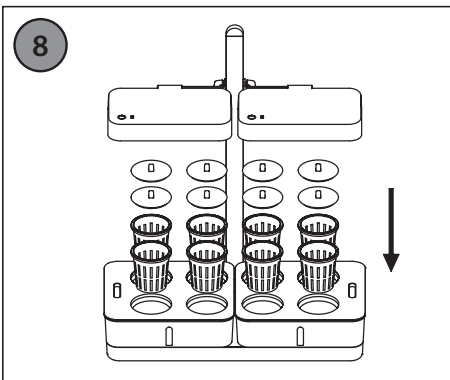
- 5 Ora fissare la calotta luminosa 1 con la vite per la calotta luminosa 1.



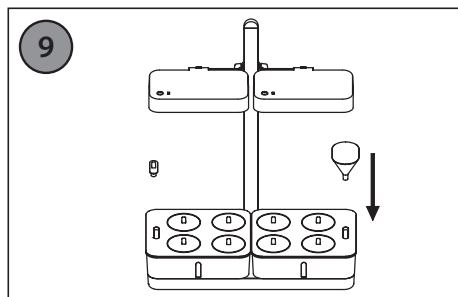
- 6 Quindi fissare la calotta luminosa 1 all'estremità superiore del supporto posteriore 2. A questo scopo utilizzare la seconda vite di fissaggio 11 e la rondella come indicato.



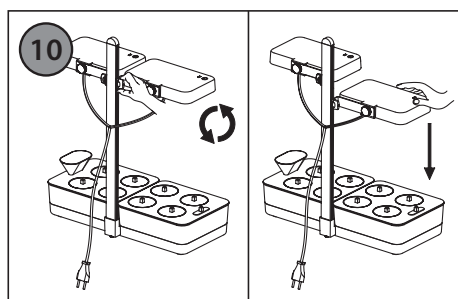
- 7 Bloccare il cavo utilizzando le clip per il cavo 11 e le superfici adesive per evitare uno spostamento involontario. Le superfici adesive non sono adatte per superfici delicate. Non possiamo assumerci alcuna responsabilità per eventuali danni alle superfici.



- 8 Posizionare i vasetti con i coperchi 9 nei fori apposti nella piastra di supporto 10.



- 9 Ora inserire l'imbuto 7 nel foro apposto sul lato destro della piastra di supporto 10.



- 10 La lampada per piante è ora completamente montata.
La sicurezza dell'apparecchio è garantita solo se vengono seguite le istruzioni.

Indicazioni sull'uso

Il prodotto fornisce solo la necessaria illuminazione per le piante. Per mantenere le piante in salute queste necessitano anche di umidità, condizioni di luce, nutrienti e temperatura adeguate e cure tempestive. Si prega di potare le piante per tempo o di trapiantarle.

Questa lampada per piante LED può compensare una carenza di luce solare per consentire una crescita sana alle piante. Spesso le piante d'appartamento hanno una crescita carente a causa della mancanza di luce.

Messa in servizio

Posizionare la calotta luminosa 1 con l'aiuto della vite di fissaggio superiore 11 sull'altezza minima quando si desidera fare germogliare dei semi. Se invece si hanno già delle piantine posizionare la calotta luminosa a un'altezza adeguata. Le piante non devono entrare in contatto con i LED! Fare attenzione a rispettare una distanza minima di 5 cm tra piante e LED.

Togliere i coperchi dai vasetti 9 e posizionare le piantine preparate oppure i dischetti da semina nei vasetti. Mettere nuovamente i coperchi per avere condizioni di coltivazione ottimali.

Ora con l'aiuto dell'imbuto 7 versare acqua pulita nel contenitore per l'acqua 8. Fare attenzione all'indicatore di livello 6: il livello massimo dipende dal tipo di piantagione, dato che i vasetti con le piante respingono l'acqua.

Inserire la spina elettrica **4** in una presa elettrica installata a norma. Premere una volta l'interruttore touch **5** per accendere la lampada per piante con funzione timer per 18 ore di accensione e 6 ore di luce spenta (indicatore LED **3** acceso in verde). Un'ulteriore pressione modifica la funzione timer per 12 ore di accensione/12 ore di luce spenta (indicatore LED **3** acceso in blu). Un'ulteriore pressione modifica la funzione timer per 8 ore di accensione/16 ore di luce spenta (indicatore LED **3** acceso in rosso). Un'ulteriore pressione commuta la lampada su luce continua. Il timer non è più attivo. Una quinta pressione sull'interruttore spegne la lampada. Nella modalità timer, tenendo premuto per qualche tempo l'interruttore touch **5** è possibile ridurre o incrementare la luminosità.

I coperchi sui vasetti assicurano un clima ottimale per le piante. Dato che i coperchi sono bianchi e trasparenti le piante ricevono abbastanza luce anche con i coperchi chiusi. Togliere definitivamente i coperchi dai vasetti quando i semi germogliano e le piantine toccano il coperchio. In questo modo si evitano danni alle piantine. Ricordiamo che il tempo necessario dipende da numerosi fattori differenti, tra l'altro dal tipo di pianta, dalla temperatura ambiente, dall'umidità ambiente e dalla luce solare.

Utilizzare sempre acqua fresca e pulita e pulire ogni tanto la lampada per piante. Invece dei vasetti in dotazione è naturalmente possibile utilizzare altri vasetti. In caso di non utilizzo scollegare sempre la lampada per piante dalla rete elettrica. Spesso durante i mesi invernali la luce scarseggia. Questa mancanza può essere compensata dalla lampada per piante.

Errore

In caso di errori di funzionamento della lampada per piante controllare se è possibile risolvere il problema con l'aiuto della seguente panoramica:

Possibili malfunzionamenti	Eliminazione errore
La lampada per piante non si accende.	La spina elettrica è stata inserita in una presa elettrica correttamente installata?
Le piante non crescono come previsto.	Il prodotto fornisce l'illuminazione per le piante. Per mantenere le piante in salute queste necessitano anche di umidità, condizioni di luce, nutrienti e temperatura adeguate e cure tempestive.

Pulizia e conservazione



Pericolo di scossa elettrica!

Prima di ogni pulizia spegnere la lampada per piante e lasciarla raffreddare per almeno 10 minuti. Estrarre la spina elettrica dalla presa elettrica!

Pulire solo il contenitore per l'acqua, i vasetti e i coperchi con acqua e detergente. Questi componenti non sono lavabili in lavastoviglie!

Pulire il resto dell'apparecchio solo con un panno pulito e umido, mai con liquidi o detersivi.

Quando l'apparecchio non viene utilizzato lasciarlo raffreddare, estrarre la spina elettrica dalla presa e conservarlo in un luogo asciutto, esente da polvere e gelo, al riparo dai raggi diretti del sole. Fare attenzione a conservare l'apparecchio al di fuori della portata dei bambini.

Manutenzione

È necessaria una riparazione quando ad esempio il corpo dell'apparecchio è danneggiato, liquidi o oggetti sono penetrati o caduti in zone differenti dal contenitore per l'acqua e i vasetti.

Non aprire assolutamente il corpo dell'apparecchio. Con l'apertura ad esempio della polvere può penetrare all'interno e danneggiare l'apparecchio definitivamente. Qualsiasi riparazione deve essere eseguita da un centro specializzato qualificato. Non tentare di aprire l'apparecchio, ciò comporta il decadere della garanzia.

Dichiarazione di conformità



Con la presente la Northpoint GmbH, dichiara che la lampada per piante LED (NP-PL22-30) è conforme agli standard prescritti per legge. Una dichiarazione di conformità completa può essere richiesta in qualsiasi momento tramite mail a info@northpoint.de citando la denominazione del prodotto.

Smaltimento conforme

Smaltimento della confezione





Il prodotto è contenuto in una confezione a protezione da eventuali danni da trasporto. Le confezioni sono riciclabili e possono essere facilmente conferite al circuito delle materie prime. Il cartone e la carta devono essere conferiti con la carta da riciclare, le pellicole nella raccolta apposita.

Smaltimento dell'apparecchio



Non smaltire l'apparecchio con rifiuti domestici. In conformità alla direttiva 2012/19/EU l'apparecchio, al termine della sua durata, deve essere conferito a un impianto di riciclaggio. I materiali contenuti nell'apparecchio saranno conferiti a un impianto apposito riducendo così l'inquinamento ambientale. Conferire l'apparecchio presso un centro di raccolta per rifiuti di apparecchiature elettriche o di riciclaggio. Per maggiori informazioni si consiglia di rivolgersi al rispettivo centro di raccolta rifiuti o all'amministrazione comunale.

	<p>Supports plant growth / Fördert das Pflanzenwachstum</p>  <p>www.bvmark.com BVV_10043</p>	<p>VERIFIED</p>
---	--	------------------------



**Vertrieben durch / Commercialisé par /
Commercializzato da/ Produttore:**

NORTHPOINT GMBH
BAHRENFELDER STR. 19
22765 HAMBURG
GERMANY

**KUNDENDIENST/ SERVICE APRÈS-VENTE/
ASSISTENZA POST-VENDITA**

821052

Bitte wenden Sie sich an Ihre **ALDI SUISSE Filiale**.
Veuillez vous adresser à votre **filiale ALDI SUISSE**.
La preghiamo di rivolgersi alla sua **filiale ALDI (SUISSE)**.

MODELL/MODÈLE/MODELLO:
NP-PL22-30

52/2022

3

**JAHRE GARANTIE
ANS GARANTIE
ANNI GARANZIA**