

# Tartalom

<b>A csomag tartalma</b> .....	<b>2</b>
<b>Általános tudnivalók</b> .....	<b>4</b>
Olvassa el és őrizze meg a használati útmutatót.....	4
Rendeltetésszerű használat .....	4
<b>Jelmagyarázat</b> .....	<b>4</b>
<b>Biztonság</b> .....	<b>5</b>
Utasítások magyarázata.....	5
Általános biztonsági utasítások .....	5
<b>Termékleírás</b> .....	<b>7</b>
<b>Első használat</b> .....	<b>8</b>
A termék és a csomag tartalmának ellenőrzése.....	8
Alapvető tisztítás .....	8
<b>Használat</b> .....	<b>8</b>
A termék felállítása .....	9
A termék megtöltése .....	10
A termék összecukása.....	11
<b>Üzemzavarok és hibaelhárítás</b> .....	<b>11</b>
<b>Tisztítás</b> .....	<b>11</b>
Tárolás.....	12
<b>Műszaki adatok</b> .....	<b>12</b>
<b>Leselejtezés</b> .....	<b>12</b>
A csomagolás leselejtezése .....	12
A termék leselejtezése.....	12

## Általános tudnivalók

### Olvassa el és őrizze meg a használati útmutatót



A használati útmutató a prémium ruhaszárító állványhoz (a továbbiakban: „termék”) tartozik; fontos információkat tartalmaz a felállítással, használatával kapcsolatban.

A termék használata előtt olvassa el figyelmesen a használati útmutatót.

Különösen a biztonsági utasításokra fordítson figyelmet. Ennek elmulasztása személyi sérüléshez vagy a termék megrongálódásához vezethet.

A használati útmutató az Európai Unióban érvényes szabványok és szabályok alapján készült. Vegye figyelembe az adott országban érvényes irányelveket és törvényeket is.

A használati útmutatót őrizze meg későbbi használatra. A termék továbbadásakor feltétlenül mellékelje a használati útmutatót is.

### Rendeltetésszerű használat

A termék kizárólag nedves vagy nyirkos ruhák és cipők szárítására szolgál. Csak magáncélú használatra készült, ipari célra nem alkalmas. A termék nem játékszer.

A terméket csak a használati útmutatóban leírtaknak megfelelően használja. Minden ettől eltérő használat rendeltetésellenes használatnak minősül, anyagi kárral és személyi sérüléssel járhat.

A gyártó és a szállító nem tehető felelőssé a rendellenes vagy szakszerűtlen használatból eredő károkért, sérülésekért.

### Jelmagyarázat

A használati útmutatóban, a terméken és a csomagoláson a következő jelölésekkel találkozhat.



Ez a jelölés hasznos kiegészítő információkat nyújt a felállítással és a használattal kapcsolatban.

## Biztonság

### Utasítások magyarázata

A használati útmutatóban a következő jelölésekkel és jelzőszavakkal találkozhat.



Ez a jelölés/jelzőszó olyan közepes kockázatú veszélyt jelez, amely megelőzés híján akár életveszélyes vagy súlyos sérülést is okozhat.



Ez a jelölés/jelzőszó olyan kis kockázatú veszélyt jelez, amely megelőzés híján kisebb vagy közepesen súlyos sérülést okozhat.



Ez a jelzőszó dologi károk eshetőségére figyelmeztet.

### Általános biztonsági utasítások



#### Sérülésveszély!

A hibásan felállított és/vagy használt termék személyi sérülést okozhat.

- A termék kizárólag háztartási használatra szolgál.
- Rendszeresen és minden használat előtt ellenőrizze a termék épségét. Ne használja a terméket, ha sérülést lát rajta vagy bármely alkatrészén.
- Használat előtt mindig ügyeljen arra, hogy a termék teljesen és biztonságosan ki legyen nyitva.
- Soha ne mozgassa, húzza vagy szállítsa a terméket a szárnyaknál vagy a támasztókaroknál fogva.
- A terméket mindig úgy szállítsa, hogy előtte a szárnyakat és a támasztókarokat lehajtja, a lábakat összezárja. A termék mozgatása előtt távolítson el róla minden ruhát.
- Soha ne támaszkodjon és ne álljon rá a termékre.

- A terhelést egyenletesen ossza el, hogy a termék ne tudjon felborulni.
- Soha ne tárolja a terméket olyan helyen, ahol felborulhat vagy ahonnan leeshet.
- Tartsa távol a gyermekeket a terméktől.
- Ne engedje, hogy gyermekek a műanyag csomagolással játszanak. Belegabalyodva megfulladhatnak.
- A termék kinyitása vagy összecsucása során ügyeljen a kezére és az ujjaira.
- Ne használja a terméket „tálcaként” vagy tárolóhelyként.
- A használati útmutatóban szereplő előírásoktól eltérő minden foglalkozásszerű vagy nem megfelelő körülmények között történő használat, ill. kezelés tilos.
- Soha ne kísérelje meg a termék saját kezű javítását. A termékhez nincsenek mellékelve pótalkatrészek.

## **ÉRTESÍTÉS!**

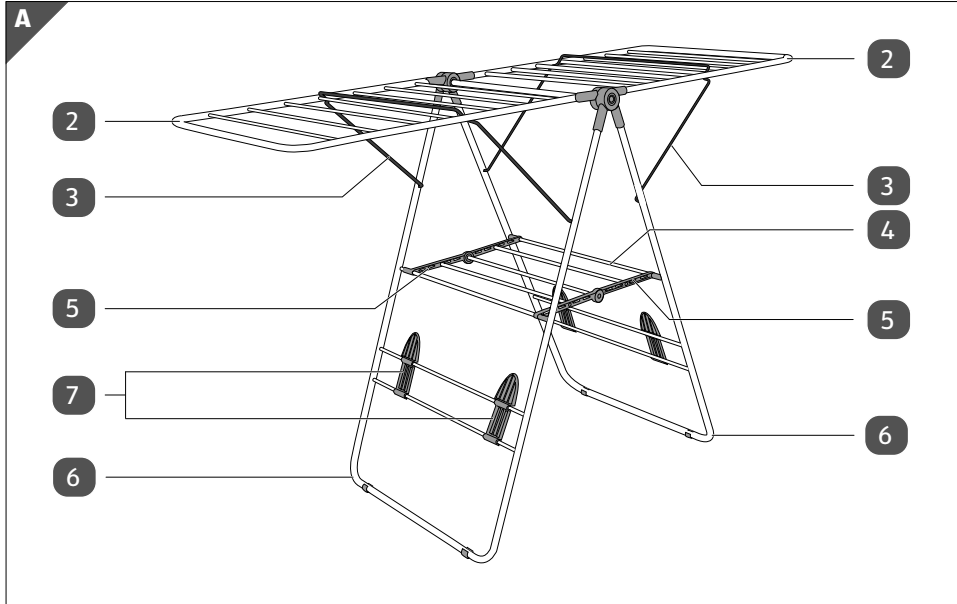
### **Megrongálódás veszélye!**

A nem megfelelő használat kárt tehet a termékben.

- Ne lépje túl a termék 15 kg-os teherbíró képességét. A termék kizárólag a mosott ruha mint standard teher elbírására alkalmas.
- A terméket könnyen hozzáférhető, sík, száraz és kellően stabil felületen kell felállítani.
- Soha ne helyezze a terméket hőforrásokra (pl. kályha vagy fűtőtest) vagy azok közelébe.
- Soha ne merítse a terméket vízbe tisztítás céljából. Kövesse a „Tisztítás” című fejezetben szereplő utasításokat, máskülönben a termékben kár keletkezhet.
- Ne használja a terméket, ha repedt, deformálódott vagy törött. A terméket a helyi, szövetségi és nemzeti jogszabályok és rendeletek alapján kell leselejtezni.

## Termékleírás

A termék egy ruhaszárító állvány **1**, amely kizárólag nedves vagy nyirkos ruhák és cipők szárítására használható. A ruhaszárító állványnak két szárnya **2** van, amelyen szinte bármilyen ruhadarab elhelyezhető. Továbbá egy alsó tartóval **4** is rendelkezik, amely a felakaszthatatlan ruháknak biztosít szárítási helyet, valamint négy cipőtartóval **7** a cipők alaktartó szárításához. A cipőtartók a támasztólábak **6** alsó részén találhatók.



- |                            |                            |
|----------------------------|----------------------------|
| <b>2</b> Szárny, 2 db      | <b>5</b> Támasztórúd, 2 db |
| <b>3</b> Támasztókar, 2 db | <b>6</b> Támasztóláb, 2 db |
| <b>4</b> Alsó tartó        | <b>7</b> Cipőtartó, 4 db   |

## Első használat

### A termék és a csomag tartalmának ellenőrzése

#### ÉRTESÍTÉS!

#### Megrongálódás veszélye!

Ha nem óvatos, amikor a csomagolást éles késsel vagy más hegyes tárggyal nyitja fel, akkor könnyen kárt tehet a termékben.

- Ezért nagyon óvatosan nyissa fel.
  1. Vegye ki a terméket a csomagolásból.
  2. Ellenőrizze a csomag hiánytalanságát (lásd **2. oldal**).
  3. Ellenőrizze, hogy nincs-e sérülés a terméken vagy bármely alkatrészén. Ha sérülést tapasztal, ne használja a terméket.

#### Alapvető tisztítás

1. Távolítsa el a csomagolóanyagot és az összes műanyag csomagolást.
2. Az első használatba vétel előtt tisztítsa meg a termék minden részét a „Tisztítás” c. fejezetben leírtak szerint.

## Használat



#### Sérülésveszély!

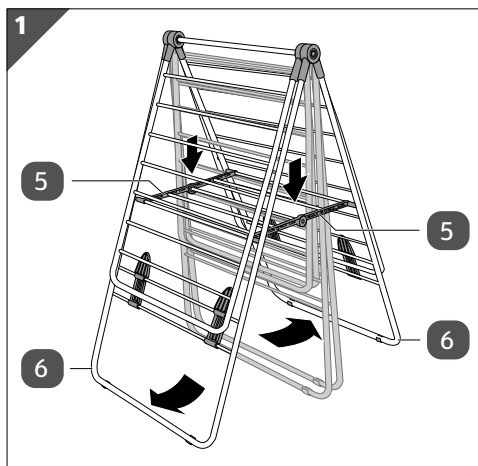
Ha nem körültekintő a termék felállítása során, az eszköz becsípheti az ujját, kezét és/vagy lábujját, illetve személyi sérülést okozhat.

- Használat előtt győződjön meg arról, hogy a termék támasztólábai teljesen ki vannak nyitva.
- A szárnyak pozícióját használat előtt a támasztókarokkal kell biztosítani. A termék összeszerelése során ügyeljen arra, hová teszi az ujját/kezét. Ha nem vigyáz, az eszköz könnyen becsípheti az ujját és/vagy a kezét.
- A gyermekeket és állatokat mindenkor tartsa távol a terméktől.

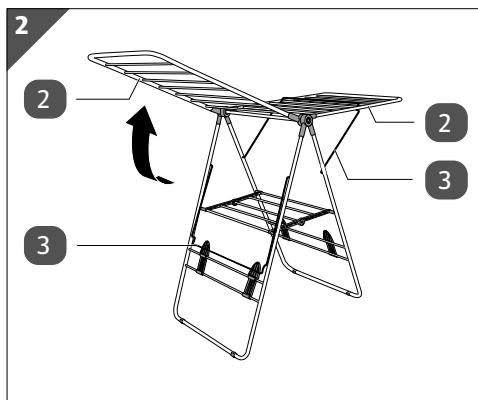
- Ügyeljen arra, hová teszi a lábát. Véletlenül megbotolhat a termék támasztólábaiban, aminek személyi sérülés lehet a következménye.

## A termék felállítása

1. A terméket sima, száraz és stabil felületre helyezze.



2. A támasztólábakat **6** kinyitás céljából óvatosan húzza kifelé, amíg már nem lehet őket tovább mozgatni (lásd **1. ábra**).
3. Enyhén nyomja az alsó tartó **4** támasztórúdja **5** lefelé, míg vízszintes helyzetbe nem kerülnek.



4. Emelje fel a szárnyakat **2**, és mozgassa őket a kívánt helyzetbe (lásd **2. ábra**).
5. Rögzítse a szárnyakat a helyükre úgy, hogy összekapcsolja a támasztókarokat **3** a szárnyak megfelelő szárítórúdjaival.



A szárnyak vízszintes helyzetbe állíthatók vízszintes szárításhoz, vagy megdönthetők magas tárgyak felakasztásához.

## A termék megtöltése

### ÉRTESÍTÉS!

#### Megrongálódás veszélye!

A csepegő víz kárt tehet az érzékeny felületekben, például a szőnyegekben.

- A terméket kizárólag vízálló felületeken, például csempén vagy impregnált fapadlón használja.

### ÉRTESÍTÉS!

#### Megrongálódás veszélye!

A ruhák beltéri szárítása következtében a falakban nedvesség képződhet, ami penészesedéssel járhat.

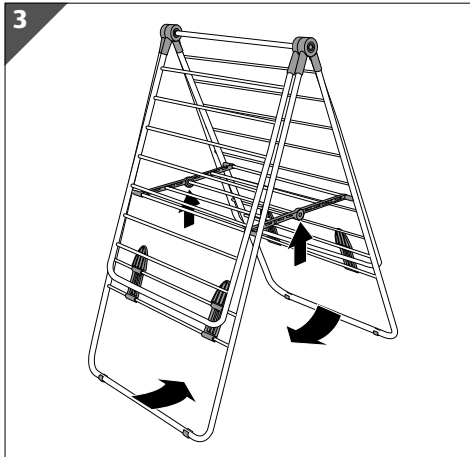
- Lehetőleg a szabadban szárítsa a ruhákat.
- Lehetőleg egy az adott célra kialakított szárítóhelyiségben végezze a ruhaszárítást. Ügyeljen arra, hogy a szárítóhelyiség megfelelően szellőzzön.
- A szárítandó ruhákat akassza fel a szárnyak **2** szárítórúdjaira.
- A felakasztásra nem alkalmas szárítandó ruhákat helyezze az alsó tartóra **4**.
- A szárítandó cipőket helyezze a cipőtartókra **7**.



Amikor a ruhadarabokat az alsó tartón szárítja, ügyeljen arra, hogy a ruhák ne feküdjenek egymáson.



## A termék összecusukása



- A termék összecusukásához a „Termék felállítása” című fejezetben leírt lépéseket fordított sorrendben hajtsa végre (lásd **3. ábra**).

## Üzemzavarok és hibaelhárítás

Probléma	Lehetséges ok	Megoldás
A termék felborul.	A termék nem egyenletesen lett megtöltve.	A ruhát egyenletesen oszlassa el a terméken.
A ruha nem szárad megfelelően.	A terméket nedves környezetben használják.	A terméket szárításra alkalmas, jól szellőző környezetbe kell helyezni.

## Tisztítás

### ÉRTESÍTÉS!

### Megrongálódás veszélye!

A nem megfelelő használat kárt tehet a termékben.

- Ne használjon agresszív tisztítószeret, fém- vagy nejlonsörtéssel rendelkező keféket, éles vagy fém tisztítóeszközt, pl. kést, kemény kaparót és hasonló tárgyakat. Ezek károsíthatják a felületeket.

1. Távolítsa el minden ruhát a termékről.
2. A terméket behajtva, síkban helyezze a padlóra.
3. Törölje tisztára a terméket egy megnedvesített kendővel.
4. Elrakás előtt várja meg, hogy minden alkatrész teljesen megszáradjon.

## Tárolás

Tárolás előtt minden alkatrészt teljesen meg kell szárítani.

- A terméket mindig száraz helyen tárolja.
- Tárolás előtt mindig csukja össze a terméket (lásd „A termék összecukása” című fejezetet).
- Óvja a terméket a közvetlen napsugárzástól.
- A terméket gyermekektől tartsa távol.

## Műszaki adatok

Modell:	CS92277H
Termékkód:	816934
Súly:	3,5 kg
Méretek (ho × szé × ma)	
nyitott állapotban:	156 × 59 × 104 cm
összecukott állapotban:	8,5 × 59 × 112 cm
Szárítótér:	17 m
Teljes teherbíró képesség:	15 kg

## Leselejtezés

### A csomagolás leselejtezése



A csomagolástól szelektív módon szabaduljon meg. A papírlemez és a kartonpapírt újrahasznosítási célú papírgyűjtőbe, a csomagolóanyagokat a megfelelő hulladékgyűjtőbe helyezze.

### A termék leselejtezése

(Az Európai Unióban és más, újrahasznosítható anyagok számára szelektív hulladékgyűjtési rendszert fenntartó országokban)

- A terméket az adott országban érvényes jogszabályoknak és rendeleteknek megfelelően kell leselejtezni.