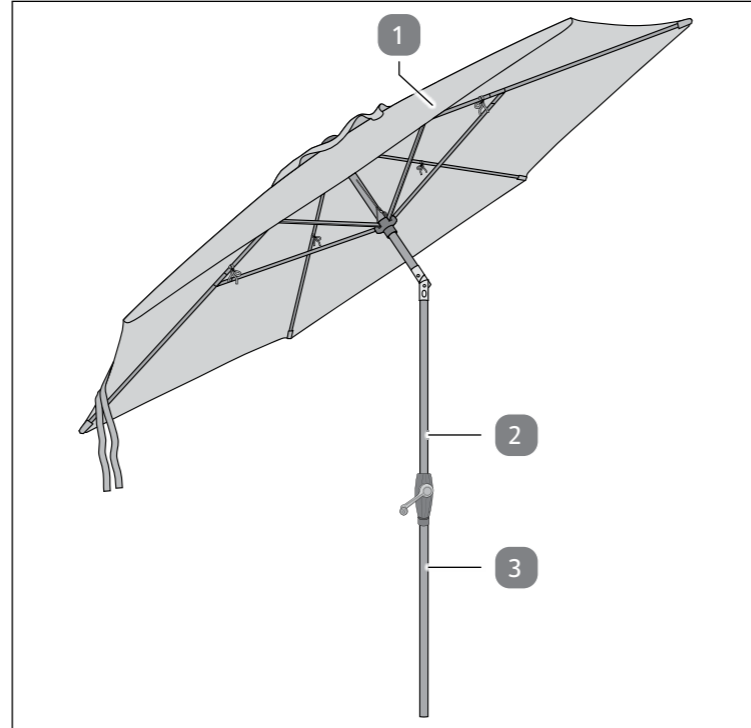




# Használati útmutató

Belavi

## NAPERNYŐ



### A csomag tartalma

- 1 Ernyő
- 2 Ernyőrúd
- 3 Csőláb

#### Próbálja ki most

Olvassa be okostelefonjával a következő QR kódot és tudjon meg többet a megvásárolt ALDI termékéről.  
A QR kód olvasó használata során az internetkapcsolatért a szolgáltatójával fennálló szerződés szerint fizetnie kell.

## Általános tudnivalók

### Olvassa el és őrizze meg a használati útmutatót



A használati útmutató a átmérőjű napernyőhöz (a továbbiakban: „termék”) tartozik. Fontos tudnivalókat tartalmaz a termék üzembe helyezésével és kezelésével kapcsolatban.

A termék használata előtt alaposan olvassa át a használati útmutatót, különösen a biztonsági utasításokat. A használati útmutatóban leírtak figyelmen kívül hagyása súlyos sérüléseket okozhat vagy a termék károsodásához vezethet.

A használati útmutató az Európai Unióban érvényes szabványok és szabályozások alapján készült. Kövesse az adott országban érvényes irányelveket és törvényeket is.

Őrizze meg a használati útmutatót további használatra. Ha a terméket továbbadja, feltétlenül mellékelje a használati útmutatót is.

### Rendeltetészerű használat

A termék kizárólag UV-sugárzás elleni védelemre alkalmas. Nem nyújt védelmet az eső és a hó ellen.

A termék kizárólag személyes használatra szolgál, ipari, kereskedelmi célú felhasználásra nem alkalmas. A termék nem játékszer.

A terméket kizárólag a használati útmutatónak megfelelően használja. Bármely más használat rendeltetésellenesnek minősül, anyagi kárt és akár személyi sérülést is okozhat.

A gyártó és a forgalmazó a rendeltetésellenes vagy hibás használatból eredő károkért nem vállal felelősséget.

### Jelmagyarázat

A használati útmutatóban, a terméken és a csomagoláson a következő jelöléseket és jelzőszavakat használtuk.



Ez a jel az összeszereléshez vagy a kezeléshez nyújt hasznos kiegészítő információkat.



A GS (Geprüfte Sicherheit = ellenőrzött minőség) azt jelzi, hogy a termék megfelel a német termékbiztonsági (ProdSG) törvény követelményeinek.

## Általános biztonsági utasítások



FIGYELMEZTETÉS!

### Sérülésveszély!

A szakszerűtlen kezelés sérülést okozhat.

- Ne engedje, hogy gyermekek a termékkel játszanak. Becsíphetik az ujjait.
- Ne engedje, hogy a gyermekek a csomagolófóliával játszanak. Játék közben belegabalyodhatnak és megfulladhatnak.
- A kereszttartóra ne akaszson semmit, és azon ne próbálja felhúzni magát.
- A termék védi bőrét a közvetlen UV-sugárzástól, de nem védi meg a visszaverődő UV-sugártól. Ezért kiegészítő védelemként használjon kozmetikai napvédőszert.

## Biztonság

### Megjegyzések magyarázata

A használati útmutatóban a következő jelöléseket és jelzőszavakat használtuk.



FIGYELMEZTETÉS!

Ez a jelölés/jelzőszó közepes kockázatú veszélyt jelöl, amelyet ha nem kerülnek el, súlyos, akár halálos sérüléshez vezethet.



VIGYÁZAT!

Ez a jelölés/jelzőszó alacsony kockázatú veszélyt jelöl, amelyet ha nem kerülnek el, kisebb vagy közepesen súlyos sérülésekhez vezethet.

ÉRTESÍTÉS!

Ez a jelzőszó lehetséges anyagi károkkra figyelmeztet.

### ÉRTESÍTÉS!

#### Meghibásodás veszélye!

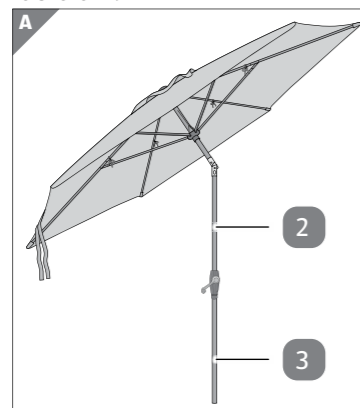
A szakszerűtlen használat a termék károsodásához vezethet.

- A termékhez megfelelő ernyőtalpat használjon, amely elegendő stabilitással rendelkezik. Kövesse az ernyőtalp gyártójának utasításait.
- Erős szélben vagy zivatar idején csukja össze a terméket, és szalaggal átkötve biztosítsa.
- Soha ne gyújtson tüzet a termék közelében vagy alatta. A terméket hőforrásoktól tartsa távol.

- Esőben vagy hóesés alkalmával csukja be a terméket, így megvédi azt a túlzott igénybevételtől.

#### Termékleírás

A termék kizárólag UV-sugárzás elleni védelemre szolgál. Megfelelő pozícióban az ernyőrúd **2** és a csőláb **3** segítségével kell felszerelni.



## Szerelés

### A termék és a csomag tartalmának ellenőrzése

ÉRTESÍTÉS!

#### Meghibásodás veszélye!

Ha a csomagolást figyelmetlenül, éles késsel vagy más hegyes tárggyal nyitja ki, akkor a termék könnyen megsérülhet.

- A csomagolás kinyitása-  
kor óvatosan járjon el.

1. Vegye ki a terméket a csomagolásból.
2. Ellenőrizze a csomag hiánytalanságát (lásd „A csomag tartalma” c. fejezetet).
3. Ellenőrizze, hogy láthatók-e sérülések a terméken vagy bármely alkatrészén. Amennyiben igen, ne használja a terméket. Forduljon a garancianyújtóhoz a jótállási tájékoztatón megadott módon.

## Használat



VIGYÁZAT!

#### Sérülésveszély!

A szakszerűtlen kezelés sérülést okozhat.

- Ne nyúljon a kereszt-rúdba, amikor a terméket kezeli. Becsípheti az ujját, vagyis megsérülhet.
- Győződjön meg arról, hogy a termék stabilan áll.

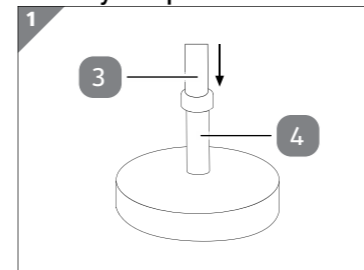
## Termék felállítása

ÉRTESÍTÉS!

#### Meghibásodás veszélye!

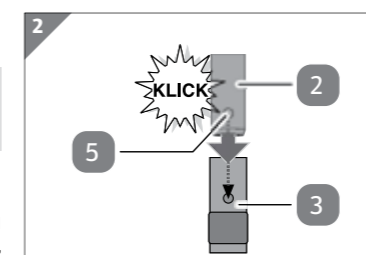
A szakszerűtlen használat a termék meghibásodásához vezethet.

- Ahhoz, hogy a termék biztosan álljon, használjon az termékhez való ernyőtalpat.



#### 4 Ernyőtartó

1. Helyezze a csőlábat **3** az ernyőtartóba **4** (lásd **1. ábra**).



#### 5 „B” gomb

2. Nyomja meg a B gombot **5**, és tolja be az ernyőrúdat **2** a csőlábba **3** úgy, hogy az ernyőrúd egy hallható kattanas kíséretében a helyére akadjon (lásd **2. ábra**).



HU

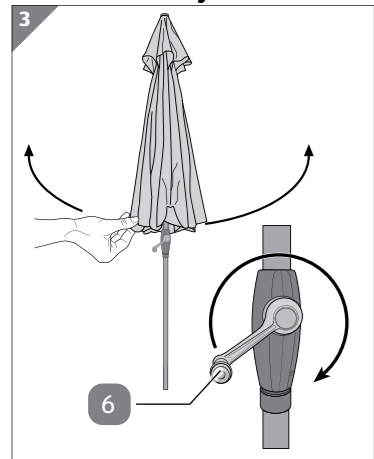
Származási hely: Kína  
Gyártó:

Merentis GmbH  
Bahnhofstr. 63  
4910 Ried  
AUSZTRIA

ÜGYFÉLSZOLGÁLAT 823063/823064/823065  
+36 212 111 419  
service@merentis.at  
MODELL: TP3m/II 03/2023

3 ÉV GARANCIA

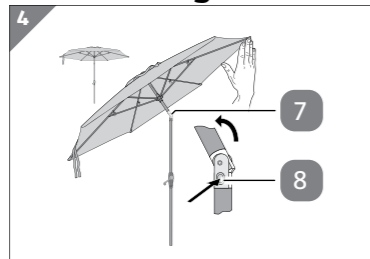
## A termék kinyitása



### 6 Forgatókar

1. Nyissa ki a terméket kézzel (lásd **3. ábra**).
2. Forgassa a forgatókart **6** az óramutató járásával megegyező irányba (lásd **3. ábra**). A folyamat során ne fejtse ki túlzott erőt, és ne tekerje túl a forgatókart.

## A termék megdöntése



### 7 Csukló

### 8 „A” gomb

1. Győződjön meg arról, hogy a termék teljesen nyitva van, és hogy a csukló **7** szabad.
2. Nyomja meg az A gombot **8** (lásd **4. ábra**).
3. Állítsa be kézzel a termék kívánt dőlésszögét (lásd **4. ábra**).

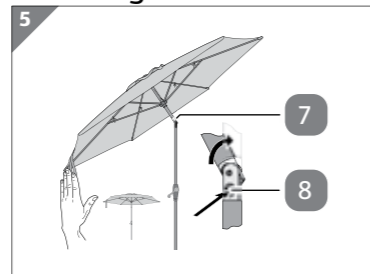
## A termék összecsuksása

### ÉRTESÍTÉS!

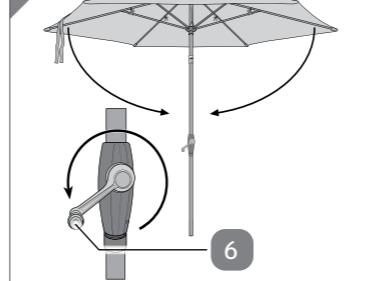
### Meghibásodás veszélye!

A szakszerűtlen használat a termék meghibásodásához vezethet.

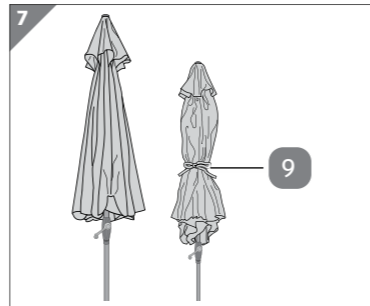
- Csukja össze a terméket, ha feltámad a szél, illetve ha eső vagy hóesés várható; így megóvhatja a napernyőt az esetleges károktól.



1. Ha a termék döntött állapotban van, nyomja meg az A gombot **8**, és állítsa vissza a terméket vízszintes helyzetbe, amíg az A gomb a helyére nem kattan (lásd **5. ábra**).



2. Forgassa a forgatókart **6** az óramutató járásával ellentétes irányba, amíg a termék teljesen be nem csukódik (lásd **6. ábra**).



### 9 Szalag

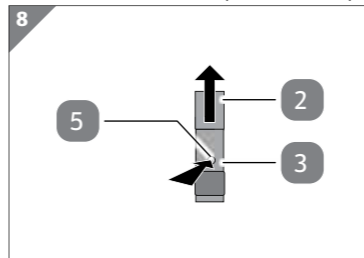
3. Kösse ki a terméket a szalaggal **9**, hogy megóvja a napernyőt a szélhökésektől (lásd **7. ábra**), és a kifakulás megelőzése érdekében húzzon a napernyőre egy védőtokot (nem része a csomagnak).

## Termék lebontása



Ha a terméket hosszabb ideig nem használja, például télen vagy egy utazás időtartama alatt, akkor bontsa le és tárolja biztonságos helyen.

1. Forgassa a forgatókart **6** az óramutató járásával ellentétes irányba, amíg a termék teljesen be nem csukódik (lásd **6. ábra**).



2. Nyomja meg a B gombot **5**, és vegye ki az ernyőrudat **2** a csőlábból **3** (lásd **8. ábra**).

## Tisztítás és ápolás

### ÉRTESÍTÉS!

### Meghibásodás veszélye!

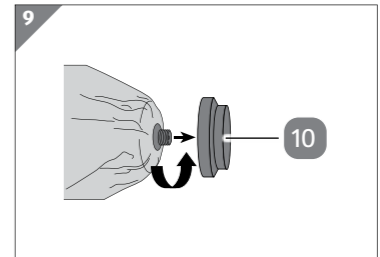
A szakszerűtlen használat a termék károsodásához vezethet.

- Ne használjon agresszív tisztítószeret, fém vagy műanyag sörtéjű keféket, valamint éles, fém tisztítóeszközt, például kést, kemény kaparót vagy más hasonló tárgyakat. Ezek károsíthatják a felületet.
- Ne mossa mosógépben a huzatot, valamint ne próbálja azt fehéríteni vagy vasalni, mert ezen műveletek során a felület károsodhat.

## A termék tisztítása

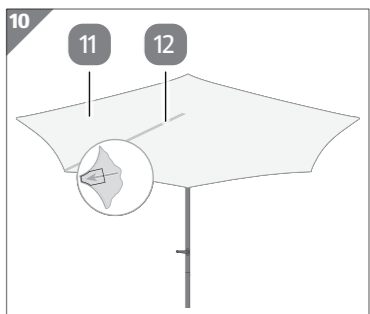
- A huzatot **11** puha kefével és kevés vízzel tisztítsa le.
- Erős szennyeződés esetén vegye le a huzatot, és kézi mosással (30 °C) tisztítsa ki. Ehhez vegye le a huzatot az állványról „**A huzat eltávolítása**” fejezetben leírtak szerint.
- Tisztítsa meg az ernyőrudat **2** rendszeresen a mozgó alkatrészek megfelelő csúszásának biztosítása érdekében.

## A huzat eltávolítása



### 10 Ernyőcsúcs

1. Csavarozza le az ernyőcsúcsot **10** (lásd **9. ábra**).



### 11 Huzat

### 12 Keresztmerevítő

2. Vegye le a huzatot **11** a keresztmerevítőről **12** (lásd **10. ábra**).
3. Az új vagy a megtisztított huzatot ellenkező sorrendben húzza fel.

## Tárolás

- A terméket száraz, jól szellőző helyen tárolja.
- A terméket csak teljesen megszáradt állapotban tárolja.

## Műszaki adatok

A fogyasztási cikk

típusa: TP3m/II

Gyártási szám: 823063, 823064, 823065

Teljes magasság: kb. 240 cm

Átmérő: 295 cm

Súly: 4,9 kg

A csőláb átmérője: 37,5 mm


Legkisebb behelyezési mélység (csőláb az ernyőtartóba): 25 cm

Legkisebb súlyterhelés: 85 kg

Az ernyőtalp legkisebb mérete: 70 cm átmérőjű  $\emptyset$  alapterület

## Leselejtezés

### A csomagolás leselejtezése

 A csomagolást szétválogatva tegye a hulladékba. A kartont és papírt a papír, a fóliát a műanyag szelektív hulladékgyűjtőbe tegye.

### A termék leselejtezése

- A terméket az adott országban érvényes törvényeknek és előírásoknak megfelelően selejtezze le.