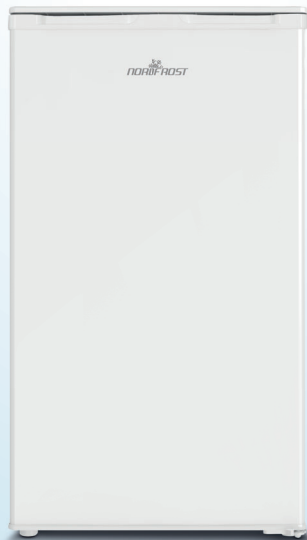




Használati útmutató
Navodila za uporabo

NORDFROST
FAGYASZTÓ
ZAMRZOVALNIK
MD 37441



Magyar
Slovensko

03
41

Tartalom

A használati útmutatóról.....	5
Jelmagyarázat	5
Rendeltetésszerű használat	7
Biztonsági utasítások	8
Általános biztonsági utasítások	9
Szállítás.....	10
Felállítás és elektromos csatlakoztatás	11
A készülék kezelése.....	13
Tisztítás és karbantartás.....	15
Meghibásodások	17
Ártalmatlanítás	17
Információk a készülékről.....	18
Információk az alkalmazott R-600a hűtőközegről	18
A csomag tartalma	19
A készülék áttekintése	20
Ajánlott tárolás a fagyasztózónákban.....	21
Előkészítés az üzemeléshez	21
Ajtóütköző csere	21
A készülék felállítása.....	25
Fagyasztófiók / fiók kivétele, és újbóli visszahelyezése	26
A készülék üzemeltetése	26
A készülék bekapcsolása	26
Hőmérséklet-szabályozás.....	26
A készülék kikapcsolása	27
Tipp az energiatakarékossághoz	27
Ajánlott hőmérséklet-beállítás	28
Élelmiszerek mélyhűtése	29
A jégkockatartó használata	30
Élelmiszerek kiolvasztása	30
Tisztítás és leolvasztás	31
A fagyasztótér leolvasztása.....	32
Fagyasztótér és külső felület tisztítása.....	33

Óvintézkedések áramszünet esetén.....	33
Hibaelhárítás.....	34
Hosszabb üzemszünet	35
Ártalmatlanítás	35
Műszaki adatok	36
Termék adatlap.....	36
EU megfeleléségi információ	38
Pótalkatrészek	38
Szervizadatok.....	38
Impresszum	39
Adatvédelmi nyilatkozat	40

A használati útmutatóról



Köszönjük, hogy termékünket választotta. Reméljük, sok örömét leli majd a készülékben.

Mielőtt használni kezdené a készüléket, figyelmesen olvassa végig a biztonsági utasításokat. Tartsa be a készüléken és a használati útmutatóban olvasható figyelmeztetéseket.

Tartsa mindig keze ügyében a használati útmutatót. Ha valakinek eladja vagy odaadja a készüléket, okvetlenül adja át ezt a használati útmutatót is, mivel az a termék fontos része.

Jelmagyarázat

Ha egy szövegrészt az alábbi figyelmeztető szimbólumok valamelyike jelöl, akkor fel kell lépni a szövegben leírt veszélyek ellen az ott leírt lehetséges következmények elkerülése érdekében.



Ez a jelzőszó olyan magas kockázatú veszélyre vonatkozik, amely, ha nem kerül el, halált vagy súlyos sérüléseket okozhat.



Ez a jelzőszó olyan közepes kockázatú veszélyre vonatkozik, amely, ha nem kerül el, halált vagy súlyos sérüléseket okozhat.



Ez a jelzőszó olyan alacsony kockázatú veszélyre vonatkozik, amely, ha nem kerül el, kisebb vagy mérsékelt sérüléseket okozhat.



Ez a jelzőszó lehetséges anyagi károkra figyelmeztet.



Ez a szimbólum az összeszereléshez vagy a használathoz nyújtott hasznos kiegészítő információkat jelöli.



Vegye figyelembe a használati útmutatóban található megjegyzéseket!



Figyelmeztetés áramütésre!



Figyelmeztetés tűzveszélyes és/vagy gyúlékony anyagok okozta veszélyre!



Az ezzel a szimbólummal jelölt termékek teljesítik az EU-irányelvek követelményeit (lásd a „Megfelelőséggel kapcsolatos információk” című fejezetet).



A csomagolóanyagok jelölése a hulladék szétválasztása során

Jelölés rövidítésekkel (a) és számokkal (b), amelyek jelentése a következő: 1–7: Műanyagok / 20–22: Papír és kartonpapír / 80–98: kompozitok



A csomagolást környezetbarát módon ártalmatlanítsa (lásd az „Ártalmatlanítás” c. fejezetet)



A csomagolást környezetbarát módon ártalmatlanítsa (lásd az „Ártalmatlanítás” c. fejezetet)



A készüléket környezetbarát módon ártalmatlanítsa (lásd az „Ártalmatlanítás” c. fejezetet)



Állítva szállítsa és tárolja



Védje a nedvességtől!



Kezelje óvatosan!



Egymásra rakás határa a szám szerint (max. n (szám) szállítási csomag)

Rendeltetészerű használat

Ez a készülék élelmiszer fagyasztására szolgál. A készülék háztartásokban és hasonló alkalmazási területeken történő használatra készült, mint pl.:

- boltok személyzeti konyháiban, irodákban és más munkaterületeken,
- mezőgazdaságban, valamint hotelek, motelek és más vendéglátóhelyek vendégei számára,
- panziókban,
- közétkeztetés és hasonló nagykereskedelmi alkalmazások céljaira.

Kereskedelmi felhasználás vagy az élelmiszerek fagyasztásától eltérő célú felhasználás esetén a gyártó nem vállal felelősséget az esetleges károkért.

Vegye figyelembe, hogy nem rendeltetészerű használat esetén érvényét veszti a jótállás.

- Hozzájárulásunk nélkül ne alakítsa át a készüléket, és ne használjon általunk nem engedélyezett vagy nem szállított kiegészítő eszközöket.
- Csak az általunk szállított vagy engedélyezett pótalkatrészeket és tartozékokat használja.

- Vegye figyelembe a jelen használati útmutatóban szereplő összes információt, különösképpen a biztonsági utasításokat. Minden más használat nem rendeltetésszerűnek minősül, és személyi sérülésekhez vagy anyagi károkhoz vezethet.

Biztonsági utasítások

FONTOS BIZTONSÁGI UTASÍTÁSOK – FIGYELMESEN OLVASSA EL ÉS ŐRIZZE MEG KÉSŐBBI FELHASZNÁLÁS CÉLJÁBÓL!

- 8 éven felüli gyermekek, valamint csökkent fizikai, érzékszervi vagy mentális képességekkel rendelkező személyek, illetve kelő tapasztalattal és ismeretekkel nem rendelkező személyek is használhatják a készüléket, amennyiben ez felügyelet mellett történik, vagy ha betanították őket a készülék biztonságos használatára, és megértették a használatból fakadó veszélyeket.
- Gyermekek nem játszhatnak a készülékkel.
- 3 és 8 év közötti gyermekek betehetnek és kivehetnek termékeket a hűtőkészülékekből.
- Gyermekek felügyelet nélkül ne végezzenek tisztítást és felhasználói karbantartást.



Fulladásveszély!

Apróbb alkatrészek vagy fólia lenyelése, illetve belélegzése következtében fennálló fulladásveszély.

- Minden felhasznált csomagolóanyagot (zacskók, polisztiroldarabok stb.) tartson távol a gyermekektől.
- Gyermekek nem játszhatnak a csomagolóanyaggal.

Ha az ajtó becsapódik, akkor a készülék belsejébe bemászó gyermekek megfulladhatnak.

- A gyermekeket tartsa távol a készülék belsejétől.

Általános biztonsági utasítások



Sérülésveszély!

A készülék hűtőrendszere R-600a hűtőközeget tartalmaz. A hűtőközeg kifolyása esetén sérülésveszély áll fenn.

- A készüléket ne tárolja és szállítsa az oldalán vagy a hátfalán, mert a kompresszorból az olaj a hűtőkörbe juthat, és eltömítheti azt.
- FIGYELMEZTETÉS! Ne okozzon sérülést a hűtőközegkörben.
- Ha mégis megsérül a hűtőrendszer, akkor szellőztesse ki a helyiséget. Kerülje a nyílt lángot és a gyújtóforrásokat. További használat előtt szakemberrel javíttassa meg a készüléket.
- A hűtőközeg bőrrel történő érintkezése vagy szembe jutása sérülést okozhat. Szükség esetén azonnal öblítse ki tiszta vízzel a szemét, és keressen fel orvost.
- FIGYELMEZTETÉS! Ne működtessen a fagyasztórekesz belsejében olyan elektromos készüléket, amely nem felel meg a gyártó cég által ajánlott kivitelnek.
- FIGYELMEZTETÉS! A leolvasztási folyamat meggyorsítása érdekében ne használjon más mechanikus eszközt vagy egyéb olyan szert, amelyet a gyártó nem ajánlott.
- Nyílt lángtól távol tartandó.
- A hűtőkör manipulálása tilos, ilyen esetben a garanciaigény érvényét veszti.



Tűzveszély!

A hűtőközeg-vezetékekben és a kompresszorban gyúlékony folyadékok találhatóak.

- Vegye figyelembe a készülék hátulján vagy a kompresszoron található, „tűzveszélyre” figyelmeztető táblát.

- A készülék használata, karbantartása és ártalmatlanítása során kerülje a nyílt lángot és a gyújtóforrásokat.

Szállítás



Sérülésveszély!

A készülék nehéz. Fennáll az emelés miatti sérülés veszélye.

- Ne szállítsa a készüléket egyedül, hanem legalább mindig egy másik személlyel együtt.

ÉRTESÍTÉS!

Lehetséges anyagi károk!

Szakszerűtlen szállításból adódó anyagi károk veszélye.

- Ügyeljen arra, hogy szállításkor és a készülék felállításakor a hűtőkörnek semmilyen része ne károsodjon.
- A készüléket lehetőleg mindig függőlegesen szállítsa. Ha a szállítás során 40° -nál jobban megdöntötték, akkor csak 4 óra elteltével csatlakoztassa a villamos hálózatra és kapcsolja be, hogy a hűtőközeg-kör a szállítás után nyugalmi állapotba tudjon kerülni.
- Ne fektesse a készüléket az oldalára vagy a hátoldalára, különben a kompresszorból olaj juthat a hűtőközegkörbe és eltömítheti azt.
- Ne tegye ki a készüléket esőnek vagy fröccsenő víznek.

Felállítás és elektromos csatlakoztatás

Felállítás helye

ÉRTESTÍTÉS!

Lehetséges anyagi károk!

Szakszerűtlen kezelésből adódó anyagi károk veszélye.

- A fagyasztókészüléket száraz és jól szellőző helyiségben állítsa fel. A helyiségben legalább 4 m²-es felületre van szükség, hogy a hűtőrendszer esetleges meghibásodása esetén biztosítható legyen a megfelelő levegőmennyiség.
- A felállítás során tartsa szem előtt a készülék helyigényét (lásd „A készülék felállítása“ az 25. oldalon).
- A készülék az ST, és N klímaosztályhoz alkalmas (lásd típustábla). 16 °C és 38 °C közötti környezeti hőmérséklet esetén garantált a készülék hibamentes hűtési teljesítménye. Ettől eltérő hőmérséklet esetén a készülék teljesítménye csökkenhet.
- Ne tegye ki a készüléket szélsőséges körülményeknek. Kerülje a következőket:
 - magas páratartalom vagy nedvesség,
 - rendkívül magas vagy alacsony hőmérséklet,
 - közvetlen napsugárzás,
 - nyílt láng.



FIGYELMEZTETÉS!

Tűzveszély!

A nem elégséges levegőkeringés hőtorlaszhoz vezethet.

- FIGYELMEZTETÉS! Ügyeljen arra, hogy a burkolatban, a készülék körül és a falfülkében található szellőzőnyílások ne legyenek letakarva.

- Az elegendő szellőzéshez legalább 5 cm távolságot kell tartani a mennyezettől, 5 cm távolságot az oldalfalaktól és 5 cm távolságot a hátfaltól.
- Ne állítsa fel hőforrások, pl. tűzhely, fűtőtest, padlófűtés közelében. Ha elkerülhetetlen a hőforrás közelében történő felállítás, akkor használjon alkalmas szigetelőlapot, vagy tartsa be a következő minimális távolságokat a hőforrástól:
 - elektromos és gáztűzhelyektől: kb. 10 cm,
 - olaj- és széntüzelésű tűzhelyektől: kb. 30 cm.
 - Másik hűtőgép mellé történő felállítás esetén 5 cm-es minimális távolságot kell tartani.
- A készülék beépítésre nem alkalmas.

Csatlakoztatás előtt



VESZÉLY!

Áramütés veszélye!

Az áramvezető alkatrészek miatt fennáll az áramütés veszélye.

- Felállítás után ellenőrizze, hogy a hálózati csatlakozóvezeték nincs-e beszorulva, vagy nem sérült-e meg.
- Ne üzemeltesse a készüléket, ha látható sérülést talál rajta, vagy ha a hálózati kábel, ill. a csatlakozódugó meghibásodott.
- Károsodás esetén forduljon szervizközpontunkhoz.

Hálózati csatlakozó

**VESZÉLY!**

Áramütés veszélye!

Az áramvezető alkatrészek miatt fennáll az áramütés veszélye.

- A készüléket kizárólag szakszerűen felszerelt, jól elérhető, a felállítás helyéhez közel található védőérintkezős csatlakozóaljzathoz csatlakoztassa. A helyi hálózati feszültségnek meg kell felelnie a készülék műszaki adatainak.
- Arra az esetre, ha a készüléket gyorsan le kell választani a hálózatról, a dugaszolóaljzatnak könnyen hozzáférhetőnek kell lennie.
- FIGYELMEZTETÉS! Ügyeljen arra, hogy a hálózati kábelben ne lehessen elbotlani. Ne használjon hosszabbítókábelt.
- FIGYELMEZTETÉS! Felállításkor a hálózati kábelnek nem szabad megszorulnia vagy károsodnia.
- FIGYELMEZTETÉS! Ne helyezzen hordozható elosztóaljzatokat vagy tápegységeket a készülék hátoldalához.
- A készülék árammentesítéséhez húzza ki a hálózati csatlakozódugót az aljzathoz.

A készülék kezelése

**FIGYELMEZTETÉS!**

Robbanásveszély!

A gyúlékony gázok és folyadékok a készülékben tárolva robbanást okozhatnak.

- Ne tároljon robbanékony anyagot, éghető hajtógázas szórópalackot a készülékben.
- Ne fagyasszon le szénsavas üdítőitalokat. A táguló víz a palackot szétrobbanthatja.

- A magas alkoholtartalmú italokat csak lezárva és álló helyzetben fagyassza.
- Ne tároljon folyadékkal teli üveg- és fémedényeket a fagyasztótérben.



Sérülésveszély/egészségkárosodás veszélye!

A készülék szakszerűtlen kezelése sérülést okozhat.

- Ne érjen kézzel a fagyasztótér fagyos belső falaihoz vagy a mélyhűtött élelmiszerekhez. A jégkockát vagy pálcikás jégkrémet a fagyasztótérből kivéve ne vegye közvetlenül a szájába. A különösen alacsony hőmérséklet miatt égési sérülés veszélye áll fenn.
- A lábamatot, fiókokat, ajtókat stb. ne használja fellépőként vagy támasztékként.

Előfordulhat, hogy a készülék nem működik kifogástalanul (leolvadhat a fagyasztott élelmiszer, ill. a mélyhűtőfiókban megemelkedhet a hőmérséklet), ha hosszabb ideig a névleges hőmérséklet-tartomány alatti hőmérsékleten tárolja (16 °C alatt).

Áramkimaradás esetén, vagy ha a készüléket lekapcsolja, a behelyezett élelmiszer meg- vagy felolvadhat. Fennáll az ételmérgezés veszélye.

- Esetleges áramkimaradás után szemrevételezéssel vagy szagmintavétellel ellenőrizze, hogy a tárolt élelmiszerek még fogyaszthatóak-e.
- Áramszünet után dobja ki a felismerhetően kiolvadt élelmiszert.
- A meg- vagy kiolvadt élelmiszert ne fagyassza le újra.
- Ha hosszabb időn keresztül nyitva hagyja az ajtót, akkor jelentősen megemelkedhet a hőmérséklet a készülék belső terében.
- Tisztítsa meg rendszeresen azokat a felületeket, amelyek élelmiszerekkel és a hozzáférhető lefolyórendszerekkel érintkezésbe kerülhetnek.

- Átmeneti lekapcsolás esetén is vegye ki a fagyasztott élelmiszert a készülékből, és tárolja megfelelően hideg helyen.
- Ügyeljen az élelmiszerek tisztaságára és helyes tárolására.
- Ha a készüléket hosszabb ideig nem használja, húzza ki a hálózati csatlakozódugót a dugaszolóaljzatból, olvassza le és tisztítsa meg a készüléket, majd hagyja nyitva a fagyasztótér ajtaját, hogy megakadályozza a kellemetlen szagok és a penész kialakulását.

ÉRTESÍTÉS!

Lehetséges anyagi károk!

A ház anyaga nem hőálló.

- Ne helyezzen semmilyen forró (60 °C-nál forróbb) tárgyat a készülékre.

Tisztítás és karbantartás



VESZÉLY!

Áramütés veszélye!

Az áramvezető alkatrészek miatt fennáll az áramütés veszélye.

- A tisztítási vagy karbantartási munkálatok megkezdése előtt feltétlenül húzza ki a hálózati csatlakozódugót a földelt aljzatból (ne a hálózati kábelt, hanem a hálózati csatlakozódugót húzza). Ha nem hozzáférhető, akkor a kapcsolószekrényben a megfelelő biztosítót kell lekapcsolni.
- Soha ne fogja meg nedves kézzel a hálózati csatlakozódugót.



FIGYELMEZTETÉS!

ROBBANÁS- és TŰZVESZÉLY!

A gázképződés miatt robbanásveszély alakulhat ki.

- Ne használjon éghető folyadékot a készülék vagy a készülékrészek tisztításához.
- Ne használjon leolvasztó sprayt. Ezek robbanékony gázokat alkothatnak.

ÉRTESÍTÉS!

Lehetséges anyagi károk!

A készülék nem megfelelő kezeléséből eredő károsodás veszélye.

- A kiolvadás felgyorsítására ne használjon mechanikus eszközt vagy külső behatást, pl. elektromos fűtőkészüléket, hőlégfúvót, hajszárítót, vagy hegyes és kemény tárgyat. A hőszigetelés és a belső felület karc- és hőérzékeny, megolvadhat.
- A készülékben ne üzemeltessen elektromos készüléket. Mindkét készülék javíthatatlanul károsodhat.

Kényes felületek:

- Ne használjon éles vagy dörzsölő hatású tisztítószeret a készülék belseje, az ajtó és a ház tisztítására, mivel ezek sérülést okozhatnak a felületen.
- A műanyag részekhez és az ajtó tömítéshez olaj és zsír nem érhet, mert felületük porózussá és rideggé válhat.

Meghibásodások



Áramütés veszélye!

Az áramvezető alkatrészek miatt fennáll az áramütés veszélye.

- Ne próbálja meg saját maga felnyitni és/vagy megjavítani a készüléket vagy annak részeit. Fennáll az áramütés veszélye.
- Ha a készülék hálózati vezetéke megsérült, a gyártóval, a vevőszolgálattal vagy más, képzett szakemberrel ki kell cseréltetni a veszélyeztetés elkerülése érdekében.
- Üzemzavar esetén forduljon szervizközpontunkhoz, vagy más megfelelő szakszervizhez.

Ártalmatlanítás



Fulladásveszély! Sérülésveszély!

A gyermekek számára veszélyes helyzetek elkerülése érdekében az alábbiak szerint végezze az ártalmatlanítást:

- Szerelje le az ajtót és a tömítést, vagy ragassza be az ajtót ragasztószalaggal.
- Hagyja a fiókokat a készülékben, hogy senki, pl. gyermekek se mászhassanak a készülékbe.

Információk a készülékről

- A készülék hűtőkörében R-600a (CFC és HFC mentes) hűtőközeg kering.
- A hűtőkör tömítettsége ellenőrzött. Ez megfelel az elektromos készülékek megfelelő biztonsági előírásainak.
- E energiahatékonysági osztály
- Klímaosztály N, ST

A klímaosztály jelentését az alábbi táblázatból tudhatja meg.

Klímaosztály	Jelentés	Környezeti hőmérséklet
SN	Készülékek szubnormál klímához	+10 °C és +32 °C között
N	Készülékek mérsékelt klímához	+16 °C és +32 °C között
ST	Készülékek szubtrópusi klímához	+16 °C és +38 °C között
T	Készülékek trópusi klímához	+16 °C és +43 °C között

Információk az alkalmazott R-600a hűtőközegekről

Ebben a készülékben R-600a és ciklopentán került alkalmazásra 100%-ban CFC-mentes hűtő-, illetve szigetelőközegként. Ez elősegíti az ózonpajzs védelmét, és csökkenti az ún. üvegházhatást.

Ezek a készülékek a típustáblán található „Hűtőközeg R-600a” feliratról ismerhetők fel.

- ▶ Ügyeljen arra, hogy a hűtőkör ne sérüljön, mert ebben az esetben az R-600a csekély mértékben hozzájárulhat az üvegházhatáshoz, ha elillan.
- ▶ Ez érvényes a szállításra és a készülék teljes élettartama során is.
- ▶ Ezeknél a készülékeknél is ügyeljen arra, hogy a helyi szabályozások szerint, szakszerűen történjen az ártalmatlanítás.

A csomag tartalma



Fulladásveszély!

Apróbb alkatrészek vagy fólia lenyelése, illetve belélegzése következtében fennálló fulladásveszély.

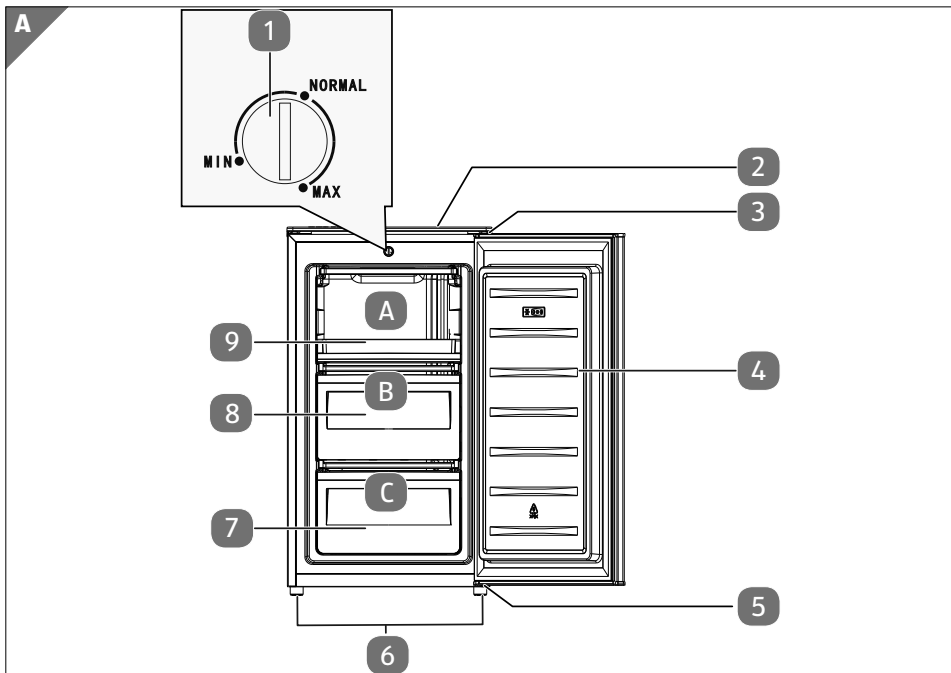
■ **Gyermekektől tartsa távol a csomagolófóliát.**

Kérjük, ellenőrizze a csomag teljességét és sértetlenségét, és amennyiben hiányos lenne a tartalma, a vásárlás napjától számított 14 napon belül értesítsen erről bennünket.

Az Ön tulajdonába került csomag a következőket tartalmazza:

- Fagyasztószelekrény, benne
 - 2 átlátszó fagyasztófiók
 - 1 fiók
 - Kezelési útmutató, garanciajegy

A készülék áttekintése




- 1 Hőmérséklet-szabályozó
- 2 Készülékfedél
- 3 Felső zsanér
- 4 Készülékajtó
- 5 Alsó zsanér
- 6 Láb/állítható láb
- 7 Átlátszó fagyasztófiók, kicsi
- 8 Átlátszó fagyasztófiók, nagy
- 9 Fiók



A típustábla a fagyasztótérben található.

Ajánlott tárolás a fagyasztózónákban



A  fagyasztótérben való tárolásra ajánlott élelmiszerek: tenger gyümölcsei (hal, garnéla, kagylók/csigák), édesvízi halak és hústermékek (ajánlott tárolási idő 3 hónap, minél hosszabb a tárolási idő, annál rosszabb az íz és kevesebb a tápérték), fagyasztott friss élelmiszerekhez alkalmas.

Az élelmiszert megfelelő tárolóedényekben tárolja.

Lásd az **A ábrát**

- A. Jégkrém, fagyasztott gyümölcs, mélyhűtött termékek, péksütemények
- B. Fagyasztott zöldség, hasáburgonya
- C. Nyers hús, szárnyas, hal

Előkészítés az üzemeléshez

- ▶ Csomagolja ki a készüléket és távolítsa el a ragasztószalagot.
Az esetleges ragasztómaradványokat enyhe tisztítószerrel távolítsa el.
- ▶ A csomagolás habosított polisztirol párnáit külön ártalmatlanítsa.
- ▶ A készülék belsejét és kiegészítő elemeit langyos vízzel és enyhe tisztítószerrel mossa le, majd hagyja megszáradni (lásd „Tisztítás és leolvasztás“ az 31. oldalon fejezet).

Ajtóütköző csere

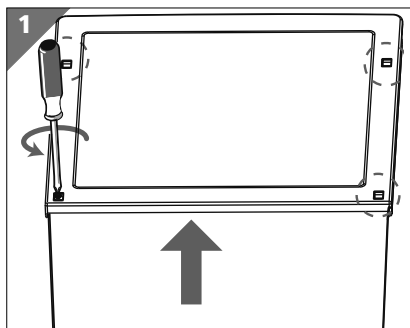
A fagyasztószekrényt jobb oldali ajtóütközővel szállítjuk. Amennyiben meg szeretné változtatni a nyitás irányát, az alábbiak szerint járjon el.

Az ajtóütköző cseréjéhez a következők szükségesek:

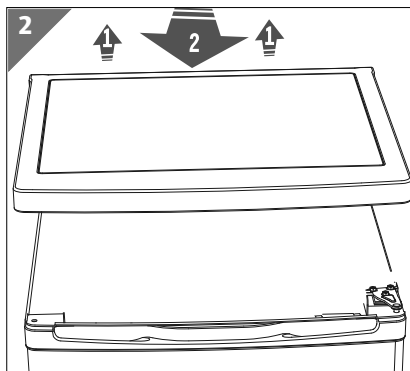
- lapos csavarhúzó
- keresztornyú csavarhúzó
- 8-as csavarkulcs
- 10-es csavarkulcs
- 10-es imbuszkulcs

Kapcsolja ki a készüléket és húzza ki a hálózati csatlakozódugót.

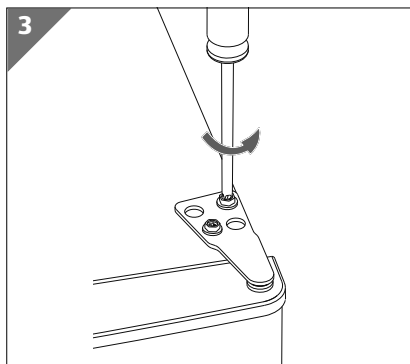
- ▶ Vegye le a készülékburkolat **2** csavarjainak fedelét, például lapos csavarhúzóval (1. ábra). Kereszthornyú csavarhúzóval lazítsa meg a fedél alatti négy csavart.



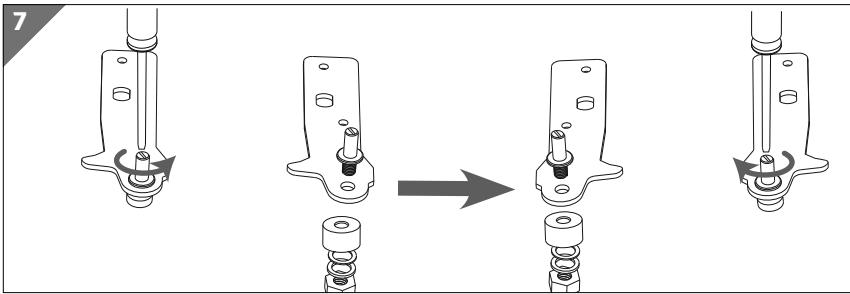
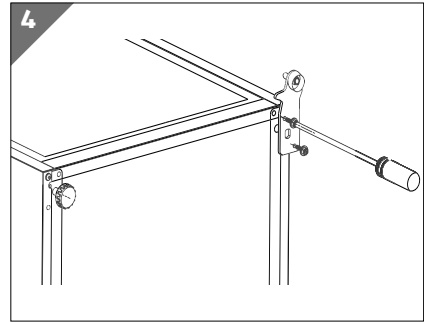
- ▶ Hátralé húzza fel kissé a készülékburkolatot **2**.
- ▶ Álljon a készülék elé és fogja meg két kézzel a készülékburkolat **2** oldalát közvetlenül az ajtó mögött és húzza kissé előre a burkolatot, amíg ki nem akad (2. ábra).
- ▶ Előre leemelve távolítsa el a készülékburkolatot **2**.



- ▶ 8-as csavarkulccsal vagy kereszthornyú csavarhúzóval lazítsa meg a felső zsanér **3** három tartócsavarját és távolítsa el a zsanért (3. ábra).
- ▶ Emelje ki a készülék ajtaját **4** az alsó rögzítőből, és tegye félre eldőlés ellen biztosítva.
- ▶ Helyezze át a vakdugót az ajtó felső részén a szemközti oldalra.

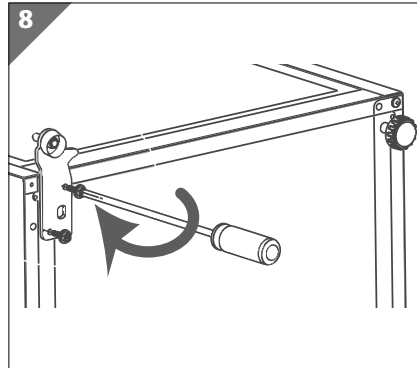


- ▶ Döntse hátra a fagyasztószekrényt (maximum 45°-ban), és óvatosan támassza pl. egy szék pereméhez, hogy át tudja helyezni az alsó zsanért **5**.
- ▶ Távolítsa el a lábat a zsanérról egy keresztthornyú csavarhúzóval, az állítható lábat **6** pedig a készülék bal oldaláról kézzel vagy egy 10-es imbuszkulccsal (4. ábra).
- ▶ Oldja ki a bal oldali csavart az oldalházból, és tegye be a szemközti oldalon.
- ▶ Lazítsa meg az alsó zsanér **5** mindkét tartócsavarját, és távolítsa el a zsanért. Használjon 8-as csavarkulcsot vagy keresztthornyú csavarhúzót.

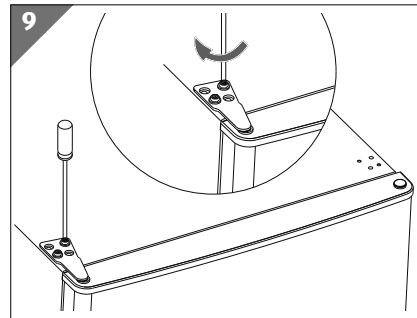


- ▶ Helyezze át a csapot a perforált lemez ellentétes oldalán lévő furatba a 7. ábrán látható módon. Fordítsa el az alsó zsanér perforált lemezét úgy, hogy a perforált lemez furatai illeszkedjenek a készülék furataihoz, és csavarozza fel a zsanért a két tartócsavarral a készülék szemközti oldalára (8. ábra). Az anya lazításához és meghúzásához használjon 10-es csavarkulcsot, valamint lapos csavarhúzót.

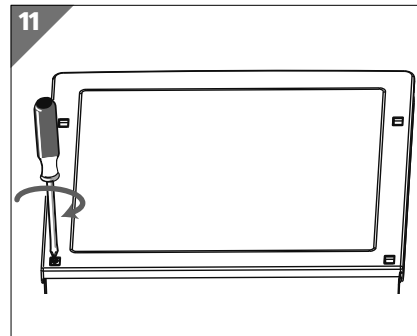
- ▶ Szerelje fel a lábat/állítható lábat **6** (8. ábra).
- ▶ Állítsa fel újra a készüléket. Állítsa be vízszintesre a készüléket. Szükség esetén használjon vízmértéket.
- ▶ Helyezze a készülék ajtaját **4** az alsó zsanérra, és ügyeljen arra, hogy a zsanércsap az ajtó zsanérhüvelyébe kerüljön.



- ▶ Zárt készülékajtó **4** mellett tegye be a felső zsanért **3** a csappal a felső ajtóperselybe (9. ábra).
- ▶ Csavarozza fel szorosan a felső zsanért **3** a három tartócsavarral.



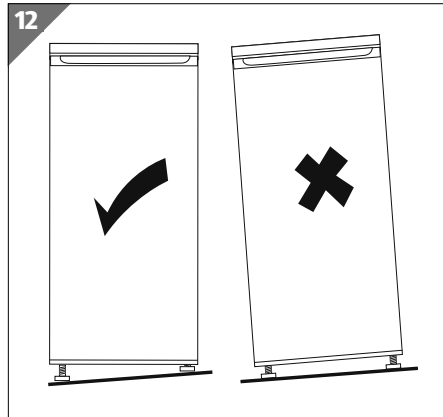
- ▶ Helyezze vissza a készülékburkolatot **2** úgy, hogy az oldalt, az ajtó mögött a helyére pattanjon.
- ▶ Kereszthornyú csavarhúzóval húzza meg újra a négy csavart a készülékburkolat **2** hátsó részén (11. ábra).
- ▶ Tegye vissza a csavarfedeleket. Ezzel megcserélte az ajtónyitás irányát.



Vegye figyelembe: Az ajtó tömítés néhány óra elteltével illeszkedik az új ajtóütközőhöz.

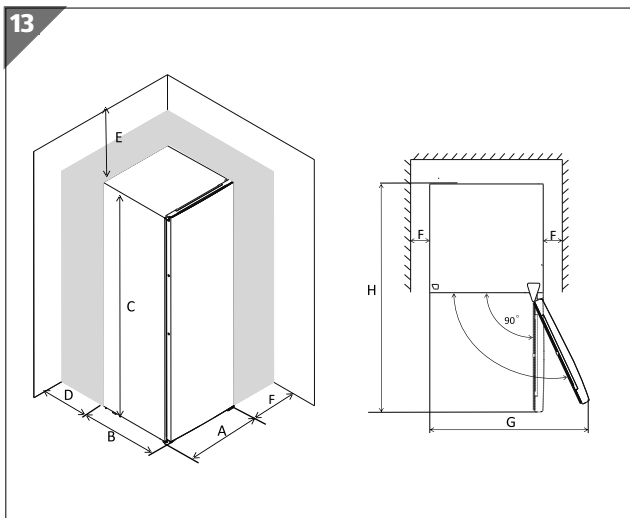
A készülék felállítása

- ▶ Állítsa fel megfelelő helyen a készüléket (lásd még „Felállítás helye“ az 11. oldalon).



- ▶ Igazítsa be vízszintesen a készüléket. A talaj egyenetlenségeit az állítható lábak **6** megfelelő becsavarásával egyenlítse ki (lásd **12. ábra**).
- ▶ Állítsa be vízmértékkel a fagyasztószekrényt.

A készülék ajtajának **4** teljes nyitásához a következő helyiségméretek szükségesek. A készülék ajtaja **4** maximum 160°-ban nyitható. A készülék ajtajának 160°-os ki-nyitásához 96 cm széles tárolóhely szükséges.



**Helyiségméretek
(13. ábra)**

A	480 mm
B	450 mm
C	850 mm
D	min. 50 mm
E	min. 50 mm
F	min. 50 mm
G	960 mm
H	930 mm

Fagyasztófiók / fiók kivétele, és újbóli visszahelyezése

- ▶ Fagyasztófiók **7** / **8** fiók **9** kivételéhez nyissa ki 90°-os szögben az ajtót.
- ▶ Két kézzel húzza ki és kissé megdöntve vegye ki a fagyasztófiókot **7** / **8** vagy a fiókot **9** a fagyasztótérből.
- ▶ A fagyasztófiók **7** / **8** vagy a fiók **9** visszahelyezéséhez kissé megdöntve tolja be a fagyasztófiókot/fiókot a készülékbe.

A készülék üzemeltetése

A készülék bekapcsolása

- ▶ Csatlakoztassa a készüléket egy védőérintkezős csatlakozóaljzathoz.

A helyi hálózati feszültségnek meg kell felelnie a készülék műszaki adatainak.

Hőmérséklet-szabályozás

A hőmérséklet-szabályozó **1** beállítása automatikus hőmérséklet-beállítást eredményez a fagyasztótérben.

A hőmérséklet-szabályozó **1** következő 3 alapbeállítása lehetséges, a **MIN** és a **MAX** között ezenkívül fokozatmentes közbenső állások állíthatók be:

MIN	A legkisebb hűtőteljesítmény (a legmelegebb)	Fagyasztott termékek rövid idejű tárolása
NORMAL	Közbenső állások	Fagyasztott termékek közepes idejű tárolása
MAX	A legnagyobb hűtőteljesítmény (a leghidegebb)	Fagyasztott termékek hosszú idejű tárolása



Megfelelő hőmérővel ellenőrizheti a fagyasztótér hőmérsékletét. Az ideális hőmérséklet és a standard beállítás a fagyasztótérben -18 °C. A fagyasztótér hőmérsékletének elérése esetén behelyezheti az élelmiszereket. Az első bekapcsolás után a készüléknek **MAX** pozícióra állítva kb. 2 óra van szüksége ezen hőmérsékletre való lehűléshez.



A belső hőmérsékletet különböző tényezők, pl. felállítás helye, környezeti hőmérséklet, ajtónyitás gyakorisága, befolyásolhatják. Ezt a hőmérséklet beállításakor vegye figyelembe.

A készülék kikapcsolása

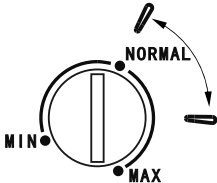
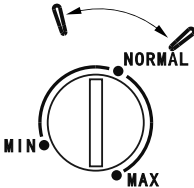
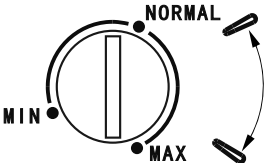
- ▶ A készülék áramtalanításához állítsa a hőmérséklet-szabályozót **1 MIN** állásba, és húzza ki a hálózati csatlakozódugót az aljzatból.
- ▶ Várjon kb. tíz percet, mielőtt a készüléket újra bekapcsolja.

Tippek az energiatakarékossághoz

Kérjük, hogy az alacsony energiafogyasztás melletti optimális hűtési teljesítmény eléréséhez vegye figyelembe a következőket:

- ▶ Üzem közben hagyja az összes fagyasztófiókot **7** a készülékben, mert ekkor a legalacsonyabb az energiafogyasztás.
- ▶ A készüléket ne hőforrás (fűtőtest, konyhai tűzhely, stb.) közelében állítsa fel.
- ▶ Gondoskodjon a fagyasztókészülék körüli akadálytalan levegőáramlásról.
- ▶ Az élelmiszerek kivétele és behelyezése során a készülék ajtaját **4** csak rövid időre nyissa ki.
- ▶ A hőmérséklet beállítását a készülék feltöltöttségének megfelelően válassza meg.
- ▶ A meleg ételeket hagyja szobahőmérsékletűre lehűlni, mielőtt a fagyasztószerénybe helyezi.
- ▶ Ügyeljen az ajtótomítás sértetlenségére és az ajtó megfelelő záródására.
- ▶ Ha hosszabb időn keresztül nyitva hagyja a készülék ajtaját **4**, akkor jelentősen megemelkedhet a hőmérséklet a készülék belső részeiben. Az élelmiszerek kivétele és behelyezése során a készülék ajtaját **4** csak rövid időre nyissa ki. A készülékajtó **4** rövidebb nyitási ideje esetén kevesebb hideg levegő távozik, ezért a készülék kevesebb energiát igényel.
- ▶ Ha jéggréteg rakódott le, akkor olvassza le a készüléket. A vastag jéggréteg gátolja a hideg átadását, ezért megnő az energiafogyasztás.
- ▶ Ha hosszabb időn keresztül üresen marad a fagyasztókészülék, akkor kapcsolja ki a készüléket. Olvassza le a készüléket, tisztítsa meg, majd hagyja megszáradni. Hagyja nyitva az ajtókat, hogy elkerülje a készülék penészedését.

Ajánlott hőmérséklet-beállítás

Környezeti hőmérséklet	Hőmérséklet-beállítás
Nyáron (28–38 °C)	
Normál (22–28 °C)	
Télen (16–22 °C)	



Az élelmiszerek tárolására vonatkozó szempontok

A javasolt beállítás mellett a mélyhűtőben az optimális tárolási idő legfeljebb 1 hónap.

Az optimális tárolási idő más beállítások esetén rövidülhet.

Az optimális tárolási idő élelmiszertől függően változik. Ügyeljen az élelmiszergyártók által javasolt tárolási időre.

Élelmiszerek mélyhűtése

ÉRTESÍTÉS!

Anyagi károk veszélye.

Kényes felületek: A műanyag részekhez és az ajtó tömítéshez olaj és zsír nem érhet, mert felületük porózussá és rideggé válhat.

- Kerülje el, hogy a műanyag részek olajjal vagy zsírral érintkezzenek.

Szinte minden élelmiszer alkalmas fagyasztásra, kivéve a nyers állapotban fogyasztott élelmiszert, pl. a fejes salátát.

Csak a minőségi élelmiszer alkalmas fagyasztásra. Az élelmiszert egyszeri alkalommal elfogyasztott mennyiségekre ossza el, hogy a kiolvadt élelmiszert ne kelljen újra lefagyasztani.

- ▶ Helyezze a lefagyasztandó friss élelmiszert az alsó rekeszbe.
- ▶ A 24 óra alatt lefagyasztható élelmiszerek maximális mennyisége az adattáblán van feltüntetve.
- ▶ A fagyasztási folyamat 24 óráig tart: Ezalatt az idő alatt más élelmiszer nem fagyasztható.

Az élelmiszerek kontaminációjának (szennyeződésének) elkerülése érdekében, kérjük, tartsa be a következő utasításokat:

- ▶ Ha hosszabb időn keresztül nyitva hagyja a készülék ajtaját **4**, akkor jelentősen megemelkedhet a hőmérséklet a készülék belső részeiben.
- ▶ Tisztítsa meg rendszeresen azokat a felületeket, amelyek élelmiszerekkel és a hozzáférhető lefolyórendszerekkel érintkezésbe kerülhetnek.
- ▶ Az újonnan lefagyasztandó élelmiszer ne érjen a már fagyott élelmiszerhez. Szükség esetén csökkentse a fagyasztott mennyiséget, ha naponta fagyaszt le valamit.
- ▶ Az élelmiszergyártók által ajánlott tárolási időket tilos túllépni. Ha másképpen nincs megadva, az élelmiszert három hónapnál hosszabb ideig ne tárolja.
- ▶ A keresztszennyeződések megelőzése érdekében az élelmiszereket szagmentes, lég- és nedvességzáró, valamint zsírnak és lúgnak ellenálló csomagolóanyagba csomagolja.
 - A polietilén és alumínium fólia a legalkalmasabb erre a célra.
 - A csomagolásnak hermetikusan zárnia kell, és szorosan a fagyasztott élelmiszere kell tapadnia.
 - Ne használjon üveg csomagolást, mert az üveg elpattanhat.

- ▶ A fagyasztótérben gyümölcs fagyasztható és jégkocka is készíthető.
- ▶ Ügyeljen arra, hogy a fagyasztóteret ne töltse túl, mert így nem biztosított az optimális fagyasztási teljesítmény, és az energiafogyasztás megnő.
- ▶ A mélyhűtött áru csomagolásán megjelenő nedvesség vagy duzzadás arra utal, hogy az élelmiszer tárolása/szállítása nem volt megfelelő, és esetleg megromlott. Az élelmiszer elfogyasztása előtt ellenőrizze annak állapotát.

A jégkockatartó használata

- ▶ Az első használat előtt tisztítsa meg alaposan a jégkockatartót (nem része a szállítmánynak).
- ▶ Töltse fel ivóvízzel a jégkockatartót.
- ▶ Állítsa a jégkockatartót vízszintesen a legalsó fagyasztórekeszbe.
- ▶ Ha a jégkockák megfagytak és jégkockára van szüksége, vegye ki a jégkockatartót a fagyasztórekeszből, és nyomja ki a jégkockákat a formából.

Élelmiszerek kiolvasztása

A felhasználás módjától és céljától függően az élelmiszerek hűtőszekrényben, langyos vízzel töltött tálban, mikrohullámú sütőben, szobahőmérsékleten vagy sütőben is felolvaszthatók. A főzéshez felhasználandó gyümölcs és zöldség nem igényel felolvasztást.

A felolvadt fagyasztott élelmiszert lehetőleg még aznap el kell fogyasztani, vagy hűtőszekrényben legfeljebb másnapig lehet tárolni. Az akár csak részben kiolvadt élelmiszer újrafagyasztása tilos.

Tisztítás és leolvasztás

- ▶ Tisztítsa meg rendszeresen azokat a felületeket, amelyek élelmiszerekkel és a hozzáférhető lefolyórendszerekkel érintkezésbe kerülhetnek.

**VESZÉLY!**

Áramütés veszélye!

Az áramvezető készülék-alkatrészek miatt áramütés veszélye áll fenn.

- A tisztítási munkák előtt feltétlenül húzza ki a hálózati csatlakozódugót a csatlakozóaljzathoz (ne a kábelt húzza, hanem a csatlakozódugót). Ha nem hozzáférhető, akkor a kapcsolószekrényben a megfelelő biztosítót kell lekapcsolni.
- Soha ne fogja meg nedves kézzel a hálózati csatlakozódugót.

**FIGYELMEZTETÉS!**

ROBBANÁS- és TŰZVESZÉLY!

A gázképződés miatt robbanásveszély alakulhat ki.

- Ne használjon éghető folyadékot a készülék vagy a készülékrészek tisztításához.

**FIGYELMEZTETÉS!**

Sérülésveszély!

A különösen alacsony hőmérséklet miatt égési sérülés veszélye áll fenn.

- Ne érjen kézzel a fagyasztótér fagyos belső falaihoz vagy a mélyhűtött élelmiszerekhez. Használjon pl. száraz kendőt a fagyasztott élelmiszer megfogásához.

ÉRTESÍTÉS!

Károsodás veszélye!

A készülék kényes felületeinek nem megfelelő kezelésből származó károsodásának veszélye.

- Semmi esetre se használjon éles, dörzsölő hatású vagy szemcsés, ecetsav-, mosószóda- vagy oldószertartalmú tisztítószereket. Ezek felsérthetik a felületeket.
- A készülékben ne üzemeltessen elektromos készüléket. Mindkét készülék javíthatatlanul károsodhat.

ÉRTESÍTÉS!

Károsodás veszélye!

A készülék nem megfelelő kezeléséből eredő károsodás veszélye.

- A leolvasztás felgyorsítására ne használjon más mechanikus eszközt vagy külső behatást, pl. elektromos fűtőkészüléket, hőlégfúvót, hajszárítót, amelyet a gyártó nem ajánlott.

A fagyasztótér leolvasztása

A fagyasztófelületeken lerakódó vastagabb jégréteg csökkenti a készülék hatékonyságát, és növeli az energiafogyasztást.

Mielőtt leolvasztaná a készüléket, állítsa néhány órával korábban **MAX** állásba a hőmérséklet-szabályozót **1**. Így a lefagyasztott élelmiszer hosszabb időn keresztül tárolható szobahőmérsékleten.



A manuális leolvasztás, valamint a készülék ápolása és tisztítása közben történő hőmérsékletemelkedés lerövidítheti a fagyasztott élelmiszer tárolási időtartamát.

Ajánlott a készülék évente legalább egyszeri leolvasztása.

- ▶ Vegye ki a lefagyasztott élelmiszert a fagyasztótérből, tekerje át néhány réteg újságpapírral és esetleg még egy takaróval, és tárolja hűvös helyen.
- ▶ Állítsa a hőmérséklet-szabályozót **1** **MIN** állásba.
- ▶ Húzza ki a hálózati csatlakozódugót.
- ▶ Távolítsa el a fagyasztófiókokat **7** a fagyasztótérből.

- ▶ A fagyasztófiókok hűtőbordáin lévő esetleges dér kb. fél óra elteltével műanyag vagy fa spatulával könnyen eltávolítható.

Fagyasztótér és külső felület tisztítása

- ▶ A fagyasztótér enyhe tisztítószerrel (pl. mosogatószerrel) tisztítsa meg, és hagyja megszáradni.
- ▶ Gondosan mosson le és szárítson meg minden kiegészítő elemet.
- ▶ A készülék felületeit, az ajtó tömítését kivéve, enyhe tisztítószerrel tisztítsa meg.
- ▶ Az ajtó tömítését tiszta vízzel tisztítsa meg, majd törölje le és hagyja megszáradni.
- ▶ Dugja be újra a hálózati csatlakozódugót a csatlakozóaljzatba.
- ▶ Amint a készülék elérte a kívánt hőmérsékletet, újra megtöltheti élelmiszerrel a készüléket.

Óvintézkedések áramszünet esetén

Az akár csak részben kiolvadt élelmiszer újrafagyasztása tilos.

- ▶ Áramszünet esetén az élelmiszerek elfogyasztása előtt ellenőrizze azok állapotát (lásd még „A készülék kezelése“ az 13. oldalon).

Hibaelhárítás

Üzem közben hibák léphetnek fel.

- ▶ Az alábbi táblázat segítségével ellenőrizze, hogy a problémát maga meg tudja-e oldani. Minden más javítás tilos, ilyen esetben a garanciaigény érvényét veszti.
- ▶ Üzemzavar esetén forduljon szervizközpontunkhoz, vagy más megfelelő szakszervizhez.

Zavar	Ok	Elhárítás
A készülék nem működik.	Megszakadt az áramkör.	<ul style="list-style-type: none"> ▶ Ellenőrizze, hogy a hálózati csatlakozódugó be van-e dugva ▶ Más elektromos készülék (pl. éjjeli lámpa) csatlakoztatásával ellenőrizze, hogy a csatlakozóaljzat feszültség alatt áll-e. ▶ Ellenőrizze a biztosítékot ▶ Ellenőrizze, nem sérült-e a hálózati kábel
	A kompresszor nagyon ritkán kapcsol be	<ul style="list-style-type: none"> ▶ Ellenőrizze, hogy a környezeti hőmérséklet nem csökkent-e 16 °C alá
A belső hőmérséklet nem elég alacsony	Az ajtó nem csukható be szorosan, vagy túl gyakran nyitják	<ul style="list-style-type: none"> ▶ Az élelmiszereket úgy rendezze el, hogy azok az ajtó záródását ne akadályozzák ▶ Rövidebb időre nyissa ki az ajtót
	A környezeti hőmérséklet +38 °C-nál magasabb	<ul style="list-style-type: none"> ▶ A készülék +16°C és +38 °C közötti hőmérsékleten való működésre készült
	A levegő keringése nem elegendő	<ul style="list-style-type: none"> ▶ Húzza el a faltól a készüléket
	A készüléket közvetlen napsütés éri, vagy hőforrás mellett van	<ul style="list-style-type: none"> ▶ A készüléket máshol állítsa fel
	Nagy mennyiségű meleg ételt helyeztek el a készülékben az elmúlt 24 órában.	<ul style="list-style-type: none"> ▶ Rövid időre állítsa a hőmérséklet-szabályozót hidegebb szabályozási pozícióba.

Zavar	Ok	Elhárítás
A készülék túl hangosan működik.	A készülék nincs megfelelően beszintezve.	▶ Állítsa be vízmértékkel.
	A készülék bútorokkal vagy más tárgyakkal érintkezik.	▶ A készüléket szabadon állítsa fel, hogy ne érjen más tárgyakhoz

Hosszabb üzemszünet

Ha a készüléket hosszabb ideig nem helyezi üzembe, akkor a készülék biztonságos tárolása és védelme érdekében az alábbiak szerint járjon el:

- ▶ Először állítsa a hőmérséklet-szabályozót **MIN** állásba, majd húzza ki a hálózati csatlakozódugót az aljzatból.
- ▶ Ürítse ki a készüléket.
- ▶ Tisztítsa meg a fagyasztótér belsejét, és hagyja megszáradni.
- ▶ Gondosan tisztítson meg minden kiegészítő elemet.
- ▶ Hagyja nyitva a készülék ajtaját **4**, hogy megelőzze a kellemetlen szagok és a penész kialakulását.

Ártalmatlanítás



Készülék

Az itt látható szimbólummal megjelölt használt készülékeket nem szabad a normál háztartási hulladékkal együtt kidobni.

A készüléket élettartama végén a 2012/19/EU irányelvnek megfelelő módon ártalmatlanítsa.

Így a készülékben található anyagok újrahasznosulnak, és elkerülhető a környezet károsítása.

Az elhasznált készüléket elektronikai hulladékok gyűjtőhelyén vagy hulladékgyűjtő udvarban adja le.

Részletesebb információkért forduljon a helyi hulladékkezelő vállalathoz vagy a helyi önkormányzathoz.

- ▶ Húzza ki a hálózati csatlakozódugót a dugaszolóaljzatból.
- ▶ Szerelje le az ajtót és a tömítést, vagy ragassza be az ajtót ragasztószalaggal, hogy gyermekek ne zárhassák magukra.

- ▶ Az ártalmatlanítás során vegye figyelembe, hogy a készülék/szigetelés ciklopentánt (gyúlékony szigetelőanyag) tartalmaz.
- ▶ A készüléket/szigetelést szakszerűen kell ártalmatlanítani.

Csomagolás

A szállítás során keletkező sérülések elleni védelem érdekében a készülék csomagolásban található. A csomagolóanyagok újrahasznosítható nyersanyagok, ezért szelektív gyűjtéssel visszavezethetők az újrahasznosításba.

Műszaki adatok

Névleges feszültség:	220 – 240 V ~
Névleges frekvencia:	50 Hz
Névleges áram:	0,7 A
Hűtőközeg:	R-600a
Hűtőközeg mennyisége:	36 g
Szigetelőgáz:	ciklopentán
Nettó súly:	kb. 23 kg
Érintésvédelmi osztály	I
Tárolási idő hiba esetén	7,5 óra

Termék adatlap

A beszállító neve vagy védjegye:	Nordfrost®		
Beszállító címe:	MEDION AG Am Zehnthof 77 45307 Essen Németország		
Modellazonosító:	MD 37441		
Hűtőkészülék fajtája:			
Zajszegény készülék:	nem	Kivitel:	szabadon álló
Borhűtő:	nem	Más hűtőkészülék:	igen

Általános termékparaméterek:				
Paraméter		Érték	Paraméter	Érték
Teljes méret (mm)	Magasság	850	Teljes űrtartalom (dm ³ vagy l)	60
	Szélesség	480		
	Mélység	450		
EEI		100	Energiahatékonysági osztály	E
Levegőben terjedő akusztikus zaj kibocsátása (dB(A) re 1 pW)		40	Levegőben terjedő akusztikus zaj kibocsátási osztálya	C
Éves energiafogyasztás (kWh/a)*		156	Klímaosztály:	N, ST
Minimális környezeti hőmérséklet (°C), amelyre a hűtőkészülék alkalmas		16	Maximális környezeti hőmérséklet (°C), amelyre a hűtőkészülék alkalmas	38
Téli üzemmód		nem		

* Szabványos vizsgálati eredmények alapján, 24 órán keresztül vizsgált energiafogyasztás, kWh/év. A tényleges fogyasztás a használat módjától és a készülék felállítási helyétől függ.

Rekeszparaméterek:					
Rekesz típusa		Rekeszparaméterek és -értékek			
		A rekesz térfogata (dm ³ vagy l)	Ajánlott hőmérséklet-beállítás az élelmiszerek optimális tárolásához (°C).	Fagyasztóképesség (kg/24 óra)	Leolvasztási mód**
Négycsillagos fagyasztórekesz	igen	60,0	-18,0	2,8	M

** automatikus leolvasztás = A, kézi leolvasztás = M

Négycsillagos fagyasztórekesz	
Gyorsfagyasztó funkció	nem
A gyártó által kínált garancia minimális időtartama:	36 hónap a vásárlás dátumától számítva
További információk:	Szkennelje be az energiacímkén látható QR-kódot a termékismertető adatlap letöltéséhez.

EU megfeleléségi információ



A MEDION AG ezennel kijelenti, hogy a termék megfelel az Európai Unió következő követelményeinek:

- 2014/30/EU EMC-irányelv,
- 2014/35/EU Kisfeszültségű irányelv,
- Környezetbarát tervezésről szóló 2009/125/EK irányelv
- 2011/65/EU irányelv a veszélyes anyagok elektromos és elektronikus berendezésekben való alkalmazásának korlátozásáról.

Pótalkatrészek

Ha pótalkatrészeket szeretne rendelni, látogasson el a <https://www.medion.com/medionserviceshop> weboldalra, a MEDION Serviceshop-ba.

Ott minden megfelelő pótalkatrészt megtalál a termékéhez.

Az összes rendelkezésre álló pótalkatrész 7 évig, a tömítések 10 évig vásárolhatók meg.

Szervizadatok

Ha a készülék nem a kívánt és elvárt módon működik, először forduljon vevőszolgálatunkhoz. Többféle úton is kapcsolatba léphet velünk:

- Használhatja a www.medion.com/contact webhelyen lévő kapcsolatfelvételi űrlapot is.
- Szervizünk csapatával természetesen forródrótunkon és postai úton is felveheti a kapcsolatot.

Nyitva tartás	Ügyfélszolgálat
Hé–Pé: 8:00–16:30	☎ 06-1-848-0676
Szerviz címe	
MEDION Service Center R.A. Trade Kft. Törökbálinti utca 23 2040 Budaörs Hungary	



Ez a használati útmutató több másikkal egyetemben letölthető a www.medionservice.com webhelyről.

Az itt látható QR-kód beolvasásával a használati utasítás letölthető az ügyfélszolgálati portálról a mobilkészülékére.

Impresszum

Copyright © 2023

Állás: 09. 01.2023

Minden jog fenntartva.

A jelen használati útmutató szerzői jogi védelem alatt áll.

A gyártó írásbeli engedélye nélkül tilos a mechanikus, elektronikus vagy más formában végzett sokszorosítás.

A szerzői jog tulajdonosa:

MEDION AG

Am Zehnthof 77

45307 Essen

Németország

Kérjük, vegye figyelembe, hogy a fenti nem visszaküldési cím. Először mindig lépjen kapcsolatba vevőszolgálatunkkal.

Adatvédelmi nyilatkozat

Tisztelt Ügyfelünk!

Tájékoztatjuk, hogy cégünk, a MEDION AG (Am Zehnthof 77, D-45307 Essen) mint adatkezelő kezeli az Ön személyes adatait.

Adatvédelmi kérdésekben támogatónk a vállalat adatvédelmi felelőse, aki a MEDION AG, Datenschutz, Am Zehnthof 77, D-45307 Essen, illetve a datenschutz@medion.com címen érhető el. Az Ön adatait a garanciális szolgáltatások és az azokkal összefüggő folyamatok (pl. javítások) lebonyolítása céljából kezeljük, és adatainak kezelése során a velünk kötött adásvételi szerződésre támaszkodunk.

Adatait a garanciális szolgáltatások és az azokkal összefüggő folyamatok (pl. javítások) lebonyolítása céljából átadjuk az általunk megbízott, javítást végző szolgáltatóknak. Személyes adatait általánosságban három évig tároljuk azzal a céllal, hogy az Ön jogszabályból eredő jogait teljesítsük.

Önnek velünk szemben joga van a szóban forgó adatokhoz való hozzáféréshez, valamint azok helyesbítéséhez, törléséhez, a kezelés korlátozásához, a kezelés elleni tiltakozáshoz, valamint az adathordozhatósághoz.

A hozzáférési és a törlési joga ugyanakkor korlátozások vonatkoznak a speciális német adatvédelmi jogi előírásokat magában foglaló BDSG 34. és 35. §-a (általános adatvédelmi rendelet 23. cikk) értelmében, valamint fennáll valamely illetékes adatvédelmi felügyeleti hatóságnál való fellebbezés joga (általános adatvédelmi rendelet 77. cikk, összefüggésben a speciális német adatvédelmi jogi előírásokat magában foglaló BDSG 19. §-ával). A MEDION AG esetében ez a Landesbeauftragte für Datenschutz und Informationsfreiheit Nordrhein Westfalen (Észak-Rajna-Vesztfália adatvédelemmel és információszabadsággal foglalkozó regionális biztosa), Postfach 200444, 40212 Düsseldorf; www.lidi.nrw.de.

Az Ön adatainak kezelése a garanciális szolgáltatások lebonyolítása céljából szükséges; a szükséges adatok rendelkezésre bocsátása nélkül a garanciális szolgáltatások lebonyolítása nem lehetséges.

Kazalo

0 navodilih za uporabo	43
Pomen znakov	43
Namenska uporaba	45
Varnostna navodila	46
Splošna varnostna navodila	46
Prevoz.....	48
Postavitev in priklop na električno omrežje.....	49
Ravnanje z napravo	51
Čiščenje in vzdrževanje	53
Motnje.....	54
Odlaganje med odpadke	55
Informacije o napravi	55
Informacije o uporabljenem hladilnem sredstvu R-600a	55
Obseg dobave	56
Pregled naprave	57
Priporočeno shranjevanje v zamrzovalnih območjih	58
Priprava na uporabo	58
Zamenjava naslona za vrata.....	58
Postavitev naprave	62
Izvezanje in vstavljanje zamrzovalnih predalov/predalčka	63
Upravljanje naprave.....	63
Vklop naprave.....	63
Upravljanje temperature	63
Izklop naprave	64
Nasveti za varčevanje z energijo.....	64
Priporočena nastavitve temperature.....	65
Globoko zamrzovanje živil	65
Uporaba posode za ledene kocke	66
Odtajanje živil	67
Čiščenje in odtajanje.....	67
Odtajanje zamrzovalnega predela.....	68
Čiščenje zamrzovalnega predela in zunanje površine	69

Ukrepi pri izpadu električne energije.....	69
Odpravljanje težav.....	69
Daljše obdobje neuporabe.....	71
Odlaganje med odpadke.....	71
Tehnični podatki	72
Podatkovni list izdelka.....	72
Informacije o skladnosti za EU	74
Nadomestni deli.....	74
Informacije o servisu	74
Kolofon	75
Izjava o varstvu podatkov	76

0 navodilih za uporabo



Zahvaljujemo se vam, ker ste se odločili za naš izdelek. Želimo vam veliko veselja pri uporabi naprave.

Pred uporabo pozorno in v celoti preberite varnostna navodila. Upoštevajte opozorila na napravi in v navodilih za uporabo.

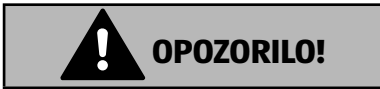
Navodila za uporabo vedno hranite na dosegljivem mestu. Če napravo prodate ali izročite drugi osebi, ji hkrati z napravo obvezno izročite tudi navodila za uporabo, saj so pomemben sestavni del izdelka.

Pomen znakov

Če je besedilo označeno z enim od naslednjih opozorilnih simbolov, se morate izogibati nevarnosti, ki je opisana v besedilu, da ne bo prišlo do opisanih morebitnih posledic.



Ta opozorilna beseda označuje nevarnost z visoko stopnjo tveganja, ki povzroči smrt ali hude telesne poškodbe, če je ne preprečite.



Ta opozorilna beseda označuje nevarnost s srednje visoko stopnjo tveganja, ki lahko povzroči smrt ali hude telesne poškodbe, če je ne preprečite.



Ta opozorilna beseda označuje nevarnost z nizko stopnjo tveganja, ki lahko povzroči lažje ali srednje hude telesne poškodbe, če je ne preprečite.



Ta opozorilna beseda opozarja na možno materialno škodo.



Ta simbol opozarja na koristne dodatne informacije o sestavljanju ali uporabi izdelka.



Upoštevajte obvestila v navodilih za uporabo!



Opozorilo na nevarnost zaradi električnega udara!



Opozorilo pred nevarnostjo zaradi gorljivih in/ali lahko vnetljivih snovi!



Izdelki, označeni s tem simbolom, izpolnjujejo zahteve direktiv EU (glejte poglavje »Informacije o skladnosti za EU«).



Oznake embalažnega materiala za ločevanje odpadkov

Oznake s kraticami (a) in številkami (b) imajo naslednji pomen: 1-7: plastika/20-22: papir in karton/80-98: sestavljeni materiali.



Embalažo zavržite na okolju prijazen način (glejte poglavje »Odlaganje med odpadke«).



Embalažo zavržite na okolju prijazen način (glejte poglavje »Odlaganje med odpadke«).



Napravo zavržite na okolju prijazen način (glejte poglavje »Odlaganje med odpadke«).



Prevažati in hraniti v pokončnem položaju



Zaščititi pred vlago!



Ravnajte previdno!



Dovoljeno število pri zlaganju v višino (največ n (število) embalaž za prevoz)

Namenska uporaba

Ta naprava je namenjena zamrzovanju živil. Ta naprava je predvidena za uporabo v gospodinjstvu in na podobnih področjih uporabe, kot so:

- kuhinje za zaposlene v trgovinah, pisarnah in drugih delovnih prostorih;
- v kmetijstvu ter za goste v hotelih, motelih in drugih nastanitvenih objektih;
- v penzionih z zajtrkom;
- v gostinstvu in za podobne načine uporabe v trgovinah na debelo.

Pri komercialni uporabi ali uporabi za druge namene, ki niso zamrzovanje živil, proizvajalec ne prevzema nobene odgovornosti za morebitne poškodbe.

Upoštevajte, da zaradi nepravilne uporabe preneha veljati garancija:

- Naprave ne spreminjajte brez našega dovoljenja in ne uporabljajte dodatnih naprav, ki jih ni odobrilo ali dobavilo naše podjetje.
- Uporabljajte le nadomestne dele in dodatno opremo, ki jo je odobrilo ali dobavilo naše podjetje.
- Upoštevajte vse informacije v teh navodilih za uporabo, zlasti varnostna navodila. Vsaka drugačna uporaba velja za nepravilno in lahko povzroči telesne poškodbe ali materialno škodo.

Varnostna navodila

POMEMBNA VARNOSTNA NAVODILA – POZORNO JIH PREBERITE IN SHRANITE ZA NADALJNJO UPORABO!

- To napravo smejo uporabljati otroci, stari 8 let ali več, in osebe z okrnjenimi fizičnimi, senzoričnimi ali mentalnimi sposobnostmi oziroma osebe, ki nimajo zadostnih izkušenj in/ali znanja, če so pod nadzorom ali so bile poučene o varni uporabi naprave ter razumejo nevarnosti, do katerih lahko pride pri uporabi naprave.
- Otroci se ne smejo igrati z napravo.
- Otroci, stari med 3 in 8 let, lahko zlagajo stvari v hladilne naprave in jih jemljejo iz njih.
- Otroci naprave ne smejo čistiti in izvajati uporabniškega vzdrževanja brez nadzora.



Nevarnost zadužitve!

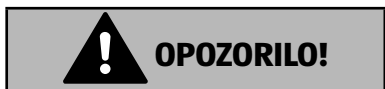
Če kdo pogoltne ali vdihne majhne dele ali folije, obstaja nevarnost zadužitve.

- Ves uporabljeni embalažni material (vrečke, kose polistirena itd.) hranite zunaj dosega otrok.
- Otroci se ne smejo igrati z embalažnim materialom.

Če se vrata zaprejo, obstaja nevarnost zadužitve za otroke, ki zlezejo v notranjost naprave.

- Otrokom onemogočite dostop do notranjosti naprave.

Splošna varnostna navodila



Nevarnost telesnih poškodb!

Hladilni sistem naprave vsebuje hladilno sredstvo R-600a. Ob iztekanju hladilnega sredstva obstaja nevarnost telesnih poškodb.

- Naprave ne skladiščite in ne prevažajte tako, da je postavljena na bok ali na hrbtno stran, sicer lahko olje iz kompresorja steče v krogotok hladilnega sredstva in ga zamaši.
- **OPOZORILO!** Ne poškodujte krogotoka hladilnega sredstva.
- Če se hladilni sistem kljub temu poškoduje, prezračite prostor. Preprečite odprt ogenj in vire vžiga. Pred nadaljnjo uporabo mora napravo popraviti strokovnjak.
- Hladilno sredstvo lahko ob stiku s kožo ali očmi povzroči telesne poškodbe. V takem primeru oči takoj sperite s čisto vodo in obiščite zdravnika.
- **OPOZORILO!** V notranjosti zamrzovalnega predala ne uporabljajte električnih naprav, ki ne ustrezajo tipu, ki ga je priporočil izdelovalec.
- **OPOZORILO!** Za hitrejšo odtajanje ne uporabljajte nobenih drugih mehanskih naprav ali pripomočkov, razen tistih, ki jih priporoča proizvajalec.
- Izdelka ne približujte odprtemu ognju.
- Lastnoročni posegi v tokokrog hladilnega sredstva so nedopustni in zaradi njih garancija preneha veljati.

**OPOZORILO!**

Nevarnost požara!

V vodih za hladilno sredstvo in kompresorju so vnetljive tekočine.

- Upoštevajte opozorilni znak za nevarnost požara, ki je na hrbtni strani naprave ali kompresorju.
- Med uporabo, vzdrževanjem in odlaganjem naprave med odpadke se izogibajte odprtemu ognju ter virom vžiga.

Prevoz



Nevarnost telesnih poškodb!

Velika teža naprave. Nevarnost telesnih poškodb zaradi dviga pretežkega bremena.

- Naprave ne prenašajte sami, pomaga naj vam še vsaj ena oseba.

OBVESTILO!

Možnost nastanka materialne škode!

Nevarnost poškodb naprave zaradi nepravilnega prevoza.

- Pazite, da se deli tokokroga hladilnega sredstva med prevozom in postavitvijo naprave ne poškodujejo.
- Napravo po možnosti vedno prevažajte v navpičnem položaju. Če se naprava med prevozom nagne za več kot 40° , počakajte 4 ure, preden jo priklopite na električno omrežje in vklopite, da se lahko tokokrog hladilnega sredstva po prevozu znova normalizira.
- Naprave ne polagajte na bok ali hrbtno stran, sicer lahko olje iz kompresorja steče v tokokrog hladilnega sredstva in ga zamaši.
- Naprave ne izpostavljajte dežju ali škropljenju vode.

Postavitev in priklop na električno omrežje

Mesto postavitve

OBVESTILO!

Možnost nastanka materialne škode!

Nevarnost poškodb naprave zaradi nepravilnega ravnanja.

- Zamrzovalnik postavite v suh prostor, ki ga je mogoče prezračevati. Površina prostora mora biti približno 4 m², da se lahko v primeru poškodbe hladilnega sistema zagotovi dovolj zraka.
- Pri postavljanju upoštevajte, da mora biti na voljo dovolj prostora za napravo (glejte »Postavitev naprave« na strani 62).
- Naprava je primerna za klimatska razreda ST in N (glejte tipsko ploščico). Pri temperaturah okolice od 16 °C do 38 °C je zagotovljena brezhibna zmogljivost hlajenja naprave. Pri spreminjajočih se temperaturah se lahko zmogljivost naprave zmanjša.
- Naprave ne izpostavljajte skrajnim pogojem. Izogibati se morate:
 - visoki vlažnosti zraka ali mokroti,
 - izjemno visokim ali nizkim temperaturam,
 - neposredni sončni svetlobi,
 - odprtemu ognju.



OPOZORILO!

Nevarnost požara!

Nezadostno kroženje zraka lahko povzroči zastajanje toplote.

- **OPOZORILO!** Pazite, da prezračevalne odprtine v ohišju, okrog naprave in v vgradni niši niso blokirane.
- Za zadostno prezračevanje je treba zagotoviti najmanj 5 cm razdalje od stropa, 5 cm od stranskih sten in 5 cm od hrbtna stene.

- Naprave ne postavljajte v bližino virov toplote, na primer štedilnikov, radiatorjev, talnega ogrevanja itd. Če se postavitvi naprave v bližini vira toplote ni mogoče izogniti, uporabite primerno izolacijsko ploščo ali zagotovite naslednje najmanjše razdalje do vira toplote:
 - do električnih ali plinskih štedilnikov ipd.: približno 10 cm,
 - do štedilnikov na olje ali premog: približno 30 cm.
 - Pri postavitvi ob drugo hladilno napravo mora biti med napravama najmanj 5 cm prostora.
- Naprava ni predvidena za vgradnjo.

Pred priklopom



NEVARNOST!

Nevarnost električnega udara!

Zaradi delov pod napetostjo obstaja nevarnost električnega udara.

- Po postavitvi se prepričajte, da električni kabel ni stisnjen ali poškodovan.
- Naprave ne uporabljajte, če opazite vidne znake poškodb ali če je poškodovan električni kabel oziroma električni vtič.
- Če je naprava poškodovana, se obrnite na naš servisni center.

Priključitev na omrežje



NEVARNOST!

Nevarnost električnega udara!

Zaradi delov pod napetostjo obstaja nevarnost električnega udara.

- Napravo priklopite samo v pravilno vgrajeno in zlahka dosegljivo električno vtičnico z zaščitnim kontaktom, ki je blizu mesta postavitve naprave. Napetost električnega omrežja na kraju uporabe mora biti skladna s tehničnimi podatki naprave.

- Za primer, da boste morali napravo hitro odklopiti iz električnega omrežja, mora biti vtičnica prosto dostopna.
- **OPOZORILO!** Poskrbite, da se nihče ne bo mogel spotakniti ob električni kabel. Ne uporabljajte podaljškov.
- **OPOZORILO!** Med postavitvijo ne smete priščipniti ali poškodovati električnega kabla.
- **OPOZORILO!** Premičnih podaljškov z več vtičnicami ali napajalnikov ne postavljajte ob hrbtno stran naprave.
- Za izklop naprave iz električnega omrežja izvlecite električni vtič iz električne vtičnice.

Ravnanje z napravo



OPOZORILO!

Nevarnost eksplozije!

Če v napravi hranite vnetljive pline in tekočine, lahko povzročijo eksplozije.

- V napravi ne shranjujte eksplozivnih snovi ali razpršil z vnetljivimi potisnimi plini.
- Ne zamrzujte pijač z ogljikovim dioksidom. Ko voda zamrzne, se razširi in posodo lahko raznese.
- Pijače z visoko vsebnostjo alkohola zamrzujte le v dobro zaprti posodi in v pokončnem položaju.
- V zamrzovalnem predelu ne shranjujte nobenih steklenih ali kovinskih posod, ki vsebujejo tekočino.



OPOZORILO!

Nevarnost telesnih poškodb/nevarnost za zdravje!

Nepravilno ravnanje z napravo lahko povzroči telesne poškodbe.

- Zamrznjenih notranjih sten zamrzovalnega predela ali zamrznjenih živil se ne dotikajte z rokami. Ledenih kock ali sladolednih lučk ne dajte v usta neposredno po odstranjevanju iz zamrzovalnega predela. Zaradi nizkih temperatur so možne ozebline.
- Ne stopajte na podnožje, predale, vrata in druge dele naprave ter jih ne uporabljajte kot oporo.

Naprava morda ne deluje pravilno (možno je odtajanje shranjenih živil ali zvišanje temperature v predalu za globoko hlajenje), če je dlje časa izpostavljena temperaturam, ki so nižje od spodnje meje temperaturnega razpona, za katerega je predvidena (pod 16 °C).

Zaradi izpada električnega toka ali izklopa naprave se lahko zamrznjena živila deloma ali povsem odtajajo. Obstaja nevarnost zasrtrupitve s hrano.

- Zamrznjena živila po morebitnem izpadu električnega toka preglejte oziroma jih povohajte, da ugotovite, ali so še uporabna.
- Po izpadu električnega toka zavrzite zamrznjena živila, ki so se opazno odtajala.
- Nikoli ne smete znova zamrzniti delno ali povsem odtajanih živil.
- Če so vrata odprta dlje časa, lahko to povzroči precejšnje povišanje temperature v napravi.
- Redno čistite površine, ki lahko pridejo v stik z živili in dostopnimi odtočnimi sistemi.
- Tudi če le začasno izklopite napravo, iz nje vzemite zamrznjena živila in jih shranite na ustrezno hladnem kraju.
- Poskrbite za čistočo in pravilno shranjevanje živil.
- Če naprave dalj časa ne boste uporabljali, izvlecite električni vtič iz električne vtičnice, napravo odmrznite in očistite, vrata zamrzovalnega predela pa pustite odprta, da preprečite nastajanje neprijetnih vonjav in plesni.

OBVESTILO!**Možnost nastanka materialne škode!**

Material ohišja ni vročinsko odporen.

- Na napravo ne polagajte nobenih vročih predmetov (s temperaturo nad 60 °C).

Čiščenje in vzdrževanje**NEVARNOST!****Nevarnost električnega udara!**

Zaradi delov pod napetostjo obstaja nevarnost električnega udara.

- Pred začetkom čiščenja ali vzdrževanja obvezno izvlecite električni vtič iz električne vtičnice z zaščitnim kontaktom (nikoli ne vlecite električnega kabla, temveč vtič). Če ne dosežete električnega vtiča, je treba izklopiti ustrezno varovalko v hišni električni napeljavi.
- Električnega vtiča se nikoli ne dotikajte z mokrimi rokami.

**OPOZORILO!****NEVARNOST EKSPLOZIJE in POŽARA!**

Nastajanje plinov lahko povzroči eksplozije.

- Za čiščenje naprave ali delov naprave ne uporabljajte vnetljivih tekočin.
- Ne uporabljajte razpršil za odtajanje. Zaradi njih lahko nastajajo eksplozivni plini.

OBVESTILO!

Možnost nastanka materialne škode!

Nevarnost poškodb naprave zaradi nepravilnega ravnanja z napravo.

- Za hitrejšo odtajanje ne uporabljajte nobenih mehanskih naprav ali drugih umetnih pripomočkov, na primer električnih grelnikov, pihalnikov vročega zraka, sušilnikov za lase in koničastih ali trdih predmetov. Toplotna izolacija in notranjost naprave sta občutljivi na praske ter vročino in se lahko stopita.
- V napravi ne uporabljajte nobenih elektronskih naprav. Obe napravi bi se lahko nepopravljivo poškodovali.

Občutljive površine:

- V notranjosti naprave, na vratih in na ohišju naprave ne uporabljajte ostrih ali abrazivnih čistilnih sredstev, saj lahko poškodujejo površine.
- Plastični deli in tesnilo na vratih ne smejo priti v stik z oljem ter maščobo, saj lahko postanejo porozni in krhki.

Motnje



NEVARNOST!

Nevarnost električnega udara!

Zaradi delov pod napetostjo obstaja nevarnost električnega udara.

- V nobenem primeru ne poskušajte sami odpirati in/ali popravljati delov naprave. Obstaja nevarnost električnega udara.
- Če je električni kabel te naprave poškodovan, ga mora zamenjati proizvajalec ali njegova služba za pomoč strankam ali druga pooblaščenca oseba, da ne pride do nevarnosti.
- Če pride do okvare, se obrnite na naš servisni center ali drugo primerno strokovno delavnico.

Odlaganje med odpadke



Nevarnost zadušitve! Nevarnost telesnih poškodb!

Da preprečite nevarnosti za otroke, storite pred odlaganjem med odpadke naslednje:

- Odstranite vrata in tesnilo ali zalepite vrata z lepilnim trakom.
- Predale pustite v napravi, da nihče ne bo mogel splezati vanjo, na primer otroci.

Informacije o napravi

- Naprava v hladilnem krogotoku uporablja hladilno sredstvo R-600a (brez fluorokloroogljikovodikov in fluoroogljikovodikov).
- Preverjena je tesnost hladilnega tokokroga. To je skladno z ustreznimi varnostnimi predpisi o električnih napravah.
- Razred energetske učinkovitosti E
- Klimatski razred N, ST

Pomen klimatskih razredov si lahko ogledate v naslednji tabeli.

Klimatski razred	Pomen	Temperatura okolice
SN	Naprave za subnormalno podnebje	od +10 °C do +32 °C
N	Naprave za zmerno podnebje	od +16 °C do +32 °C
ST	Naprave za subtropsko podnebje	od +16 °C do +38 °C
T	Naprave za tropsko podnebje	od +16 °C do +43 °C

Informacije o uporabljenem hladilnem sredstvu R-600a

Naprava za hladilno in izolirno sredstvo uporablja R-600a in ciklopentan, ki sta 100-odstotno brez klorofluoroogljikovodikov. To varuje ozonsko plast in zmanjšuje tako imenovani učinek tople grede.

Te naprave prepoznamo po oznaki »hladilno sredstvo R-600a« na tipski ploščici.

- ▶ Bodite pozorni, da se hladilni tokokrog ne poškoduje, saj lahko sredstvo R-600a v tem primeru v manjši meri prispeva k učinku tople grede, če uide v ozračje.
- ▶ To velja med prevozom in tudi med celotno življenjsko dobo naprave.
- ▶ Tudi pri teh napravah poskrbite za strokovno in ustrezno odlaganje med odpadke v skladu z lokalnimi predpisi.

Obseg dobave



Nevarnost zadužitve!

Če kdo pogoltne ali vdihne majhne dele ali folije, obstaja nevarnost zadužitve.

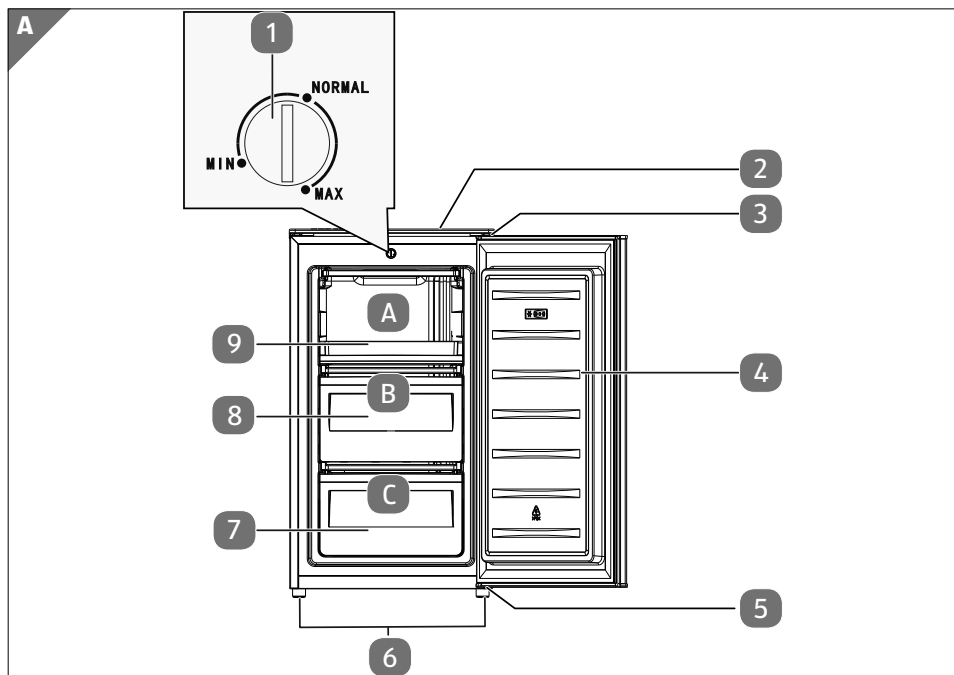
■ Embalažno folijo hranite nedostopno otrokom.

Preverite popolnost in celovitost dobave ter nas v 14 dneh od nakupa obvestite, če dobava ni popolna.

Vaš paket vsebuje naslednje:

- zamrzovalnik, vključno z
 - 2 prozorna zamrzovalna predala
 - 1 predalnik
 - navodila za uporabo, garancijski list.

Pregled naprave




- 1 Regulator temperature
- 2 Pokrov naprave
- 3 Zgornji tečaj
- 4 Vrata naprave
- 5 Spodnji tečaj
- 6 Stojna noga/nastavljiva noga
- 7 Prozoren zamrzovalni predal, majhen
- 8 Prozoren zamrzovalni predal, velik
- 9 Predalček



Tipska ploščica je nameščena v zamrzovalnem predelu.

Priporočeno shranjevanje v zamrzovalnih območjih



Priporočeno shranjevanje živil v zamrzovalnem prostoru :
morski sadeži (ribe, kozice, lupinarji), sladkovodne ribe in mesni izdelki (priporočeno do 3 mesece – daljši ko je čas hranjenja, tem slabši je okus in manjša hranilna vrednost), primeren je za zamrznjena sveža živila.
Živila hranite v ustreznih posodah.

Glejte **sliko A**.

- A. Sladoled, zamrznjeno sadje, globoko zamrznjeni proizvodi, pekarski izdelki
- B. Zamrznjena zelenjava, pomfrit
- C. Surovo meso, perutnina, riba

Priprava na uporabo

- ▶ Odstranite embalažo naprave in lepilni trak.
Morebitne ostanke lepila odstranite z blagim čistilnim sredstvom.
- ▶ Kose embalažnega oblazinjenja iz penastega polistirena odložite med odpadke ločeno.
- ▶ Notranjost naprave in dele opreme očistite z mlačno vodo ter blagim čistilnim sredstvom in počakajte, da se posušijo (glejte poglavje »Čiščenje in odtajanje« na strani 67).

Zamenjava naslona za vrata

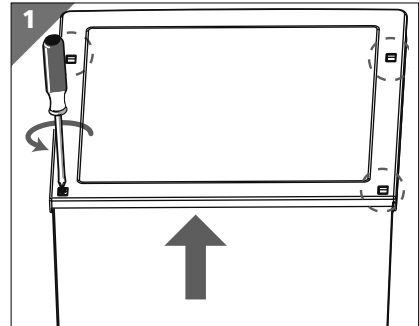
Zamrzovalnik je dobavljen z desnim naslonom za vrata. Če želite spremeniti smer odpiranja vrat, sledite naslednjim navodilom.

Za zamenjavo naslona za vrata potrebujete naslednje:

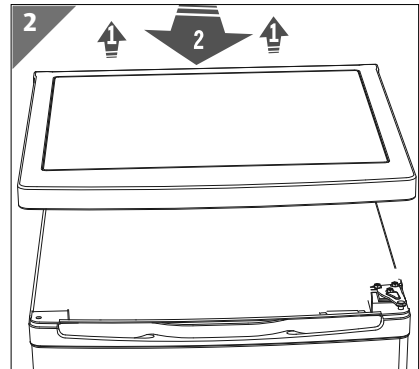
- ploščati izvijač,
- križni izvijač,
- vijaki ključ številka 8,
- ključ številka 10,
- inbus ključ številka 10.

Naprava je izklopljena in vtič izvlečen iz električnega omrežja.

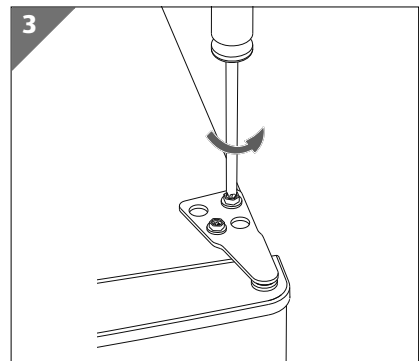
- ▶ Odstranite pokrivno kapico vijaka na pokrovu naprave **2** na primer s ploščatim izvijačem (sl. 1). S križnim izvijačem odvijte štiri nosilne vijake, ki so pod njim.



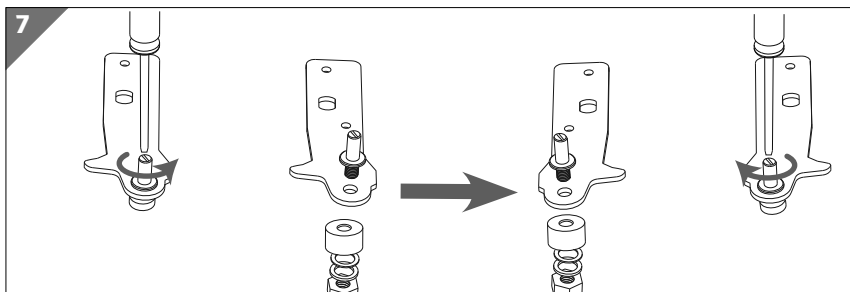
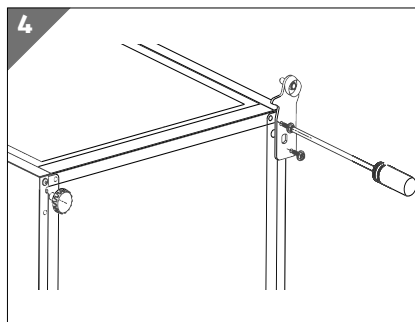
- ▶ Pokrov naprave **2** zadaj rahlo povlecite navzgor.
- ▶ Postavite se pred napravo in z obema rokama neposredno za vrati ob straneh poprimite za pokrov naprave **2** in ga v sprednjem predelu rahlo povlecite narazen, da izskoči (sl. 2).
- ▶ Odstranite pokrov naprave **2**, tako da ga dvignete v smeri naprej.



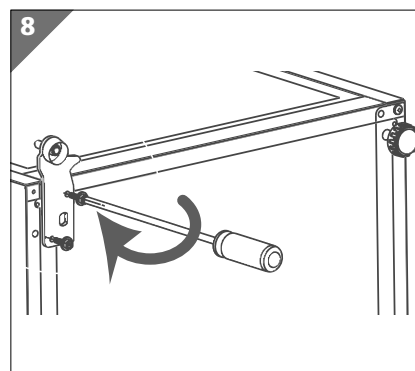
- ▶ Odvijte tri pritrdilne vijake zgornjega tečaja **3** z vijačnim ključem številka 8 ali s križnim izvijačem ter odstranite tečaj (sl. 3).
- ▶ Dvignite vrata naprave **4** iz spodnjega nosilca in jih varno postavite na stran, tako da ne padejo.
- ▶ Premestite slepe čepe na zgornji strani vrat na nasprotno stran.



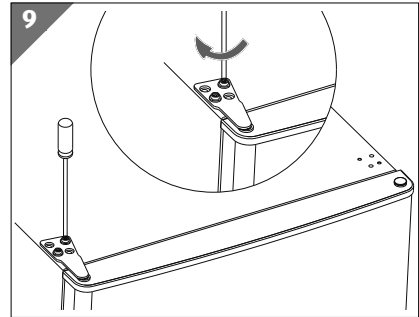
- ▶ Nagnite zamrzovalnik nazaj (za največ 45°) in ga previdno pristonite, npr. na rob stola, da lahko premestite spodnji tečaj 5.
- ▶ Odstranite stojno nogo s tečaja s križnim izvijačem in nastavljivo nogo 6 z leve strani naprave ročno ali z inbus ključem številka 10 (sl. 4).
- ▶ Na levi strani odvijte vijak iz stranskega ohišja in ga vstavite na nasprotno stran.
- ▶ Odvijte oba nosilna vijaka spodnjega tečaja 5 in ga odstranite. Uporabite ključ številka 8 ali križni izvijač.



- ▶ Prestavite sornik v izvrtino na nasprotni strani plošče z odprtinami, kot je prikazano na sliki 7. Ploščo z odprtinami spodnjega tečaja obrnite tako, da se izvrtine na plošči z luknjami ujemajo z izvrtinami na napravi, in privijte tečaj z dvema pritrdilnima vijakoma na nasprotno stran naprave (sl. 8). Za rahljanje in privijanje matice uporabite ključ številka 10 ter ploščati izvijač.
- ▶ Namestite stojno nogo/nastavljivo nogo 6 (sl. 8).
- ▶ Napravo postavite pokonci. Napravo naravnajte vodoravno. V ta namen po potrebi uporabite vodno tehtnico.
- ▶ Nato vrata naprave 4 nataknite na spodnji tečaj in pri tem pazite, da je sornik tečaja nameščen v zatiču tečaja.

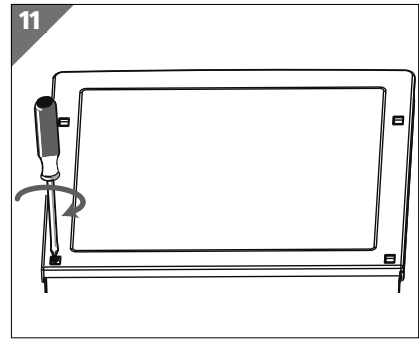


- ▶ Pri zaprtih vratih naprave **4** vstavite zgornji tečaj **3** s sornikom v zgornji zatič vrat (sl. 9).
- ▶ Sedaj zgornji tečaj **3** čvrsto privijte s tremi pritrdilnimi vijaki.



- ▶ Ponovno namestite pokrov naprave **2** tako, da se ob straneh za vrati zaskoči.
- ▶ Ponovno privijte štiri vijake zadaj na pokrovu naprave **2** s križnim izvijačem (sl. 11)
- ▶ Znova namestite pokrivne kapice za vijake.

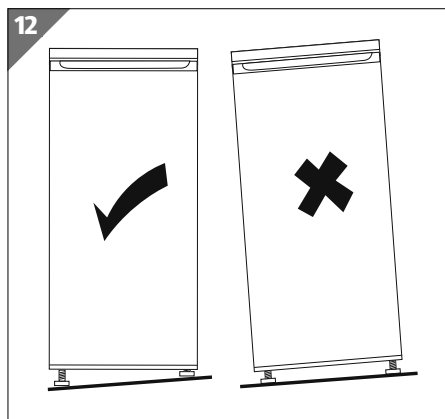
Ročaj na vratih je zamenjan.



Upoštevajte naslednje: Tesnilo vrat se po nekaj urah prilagodi novemu naslonu za vrata.

Postavitev naprave

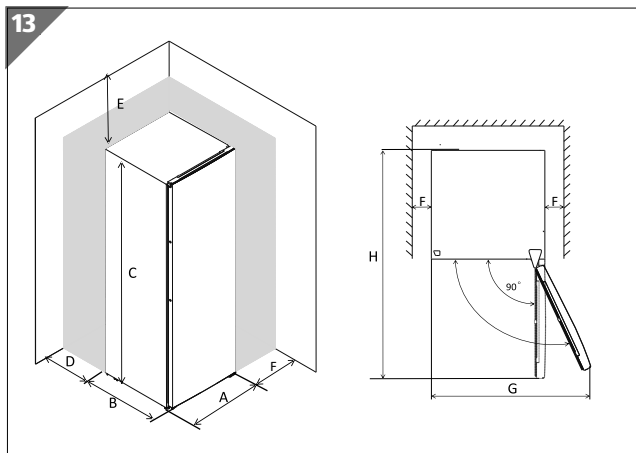
- ▶ Napravo postavite na primerno mesto (glejte tudi poglavje »Mesto postavitve« na strani 49).



- ▶ Napravo vodoravno izravnajte, neravnine tal pa izravnajte z ustreznim privijanjem nastavljivih nog **6** (glejte **sl. 12**).
- ▶ Zamrzovalnik izravnajte z vodno tehtnico.

Da boste lahko vrata naprave **4** do konca odprli, mora biti v prostoru na voljo dovolj prostora v skladu s spodnjimi merami.

Vrata naprave **4** lahko odprete največ za 160°. Pri odpiranju vrat naprave za 160° potrebujete odlagalno površino s širino 96 cm.



Dimenzije prostora (sl. 13)	
A	480 mm
B	450 mm
C	850 mm
D	min. 50 mm
E	min. 50 mm
F	min. 50 mm
G	960 mm
H	930 mm

Izvezanje in vstavljanje zamrzovalnih predalov/ predalčka

- ▶ Če želite zamrzovalni predal **7**/**8** ali predalček **9** izvleči, odprite vrata pod 90° kotom.
- ▶ Povlecite zamrzovalni predal **7**/**8** ali predalček **9** z obema rokama in vzemite zamrzovalni predal nekoliko pod kotom iz zamrzovalnega predela.
- ▶ Da zamrzovalni predal **7**/**8** ali predalček **9** ponovno vstavite, potisnite zamrzovalni predal/predalček rahlo nagnjenega v napravo.

Upravljanje naprave

Vklop naprave

- ▶ Napravo priklopite v električno vtičnico z zaščitnim kontaktom.

Napetost električnega omrežja na kraju uporabe mora biti skladna s tehničnimi podatki naprave.

Urnvananje temperature

Nastavitev regulatorja temperature **1** povzroči samodejno nastavitev temperature v zamrzovalnem predelu.

Na voljo so naslednje 3 osnovne nastavitve regulatorja temperature **1** med oznakama **MIN** in **MAX** pa je mogoče brezstopenjsko nastavljanje tudi vmesne položaje:

MIN	najmanjša moč hlajenja (najtopleje)	kratkotrajno shranjevanje zamrznjenih izdelkov
NORMAL	Vmesne nastavitve.	srednjeročno shranjevanje zamrznjenih izdelkov
MAX	največja moč hlajenja (najhladneje)	dolgoročno shranjevanje zamrznjenih izdelkov



S termometrom preverite temperature v zamrzovalnem predelu. Idealna temperatura in standardna nastavitev v zamrzovalnem predelu je -18 °C. Ko je dosežena temperatura zamrzovanja v zamrzovalnem predelu, lahko v omaro položite živila. Po prvem vklopu naprava potrebuje približno 2 uri pri nastavitvi na položaju **MAX**, da se ohladi na to temperaturo.



Na notranje temperature lahko vplivajo dejavniki, kot so mesto postavitve, temperatura okolice in pogostost odpiranja vrat. Pri nastavljanju temperature upoštevajte te dejavnike.

Izklop naprave

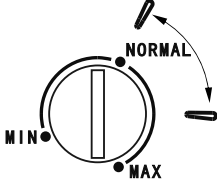
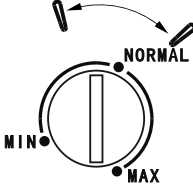
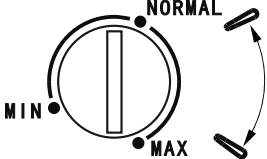
- ▶ Za izklop napajanja naprave prestavite regulator temperature **1** v položaj **MIN** in izvlecite električni vtič iz električne vtičnice.
- ▶ Preden znova vklopite napravo, počakajte približno deset minut.

Nasveti za varčevanje z energijo

Da dosežete najboljši učinek hlajenja in majhno porabo energije, upoštevajte naslednje:

- ▶ Med delovanjem pustite vse zamrzovalne predale **7** v napravi, saj je v tem primeru poraba energije najmanjša.
- ▶ Naprave ne postavite blizu vira toplote (radiatorja ali kuhinjskega štedilnika itn.).
- ▶ Zagotovite zadostno kroženje zraka okoli zamrzovalne naprave.
- ▶ Pri zlaganju živil v napravo in jemanju iz nje vrata naprave **4** odprite le za kratek čas.
- ▶ Izberite takšno nastavitvev temperature, ki ustreza napolnjenosti naprave.
- ▶ Počakajte, da se tople jedi ohladijo na sobno temperaturo, preden jih postavite v zamrzovalno omaro.
- ▶ Bodite pozorni, da tesnilo vrat ni poškodovano in da se vrata pravilno zapirajo.
- ▶ Če držite vrata naprave **4** odprta dlje časa, lahko to povzroči znatno povišanje temperature v predelih naprave. Pri zlaganju živil v napravo in jemanju iz nje vrata naprave **4** odprite le za kratek čas. Če je čas odpiranja vrat naprave **4** krajši, uide manj mraza, naprava pa zato potrebuje manj energije.
- ▶ Če se v napravi nabere sloj ledu, jo odtajajte. Debel sloj ledu zmanjša prenos mraza, zato se poveča poraba energije.
- ▶ Če boste zamrzovalnik dalj časa pustili prazen, napravo izklopite. Napravo odtajajte, očistite in pustite, da se posuši. Vrata pustite odprta, da preprečite nastajanje plesni v napravi.

Priporočena nastavitve temperature

Temperatura okolice	Nastavitve temperature
Poletje (28–38 °C)	
Običajno (22–28 °C)	
Zima (16–22 °C)	



Vplivi na shranjevanje živil

Pri priporočenih nastavitvah znaša idealni čas shranjevanja v zamrzovalniku največ 1 mesec.

Idealni čas shranjevanja se lahko pri drugačnih nastavitvah skrajša.

Idealni čas shranjevanja je odvisen od živila. Pazite na čase shranjevanja, ki jih priporočajo proizvajalci živil.

Globoko zamrzovanje živil

OBVESTILO!

Nevarnost poškodb naprave.

Občutljive površine: Plastični deli in tesnilo na vratih ne smejo priti v stik z oljem ter maščobo, saj lahko postanejo porozni in krhki.

- Preprečite stik plastičnih delov z oljem ali maščobo.

Za zamrzovanje so primerna skoraj vsa živila razen zelenjave, ki jo je treba zaužiti surovo, kot je na primer zelena solata.

Za zamrzovanje so primerna le visokokakovostna živila. Živila razdelite na obroke za enkratno porabo, da ne boste znova zamrzovali odtajanih izdelkov.

- ▶ Sveža živila, ki ji želite zamrzniti, položite v spodnji predal.
- ▶ Največja količina živil, ki jih lahko zamrznete v 24 urah, je navedena na tipski ploščici.
- ▶ Postopek zamrzovanja traja 24 ur: V tem času ni dovoljeno zamrzovati dodatnih živil.

Da se izognete kontaminaciji (onesnaženju) živil, upoštevajte naslednja navodila:

- ▶ Če držite vrata naprave **4** odprta dlje časa, lahko to povzroči znatno povišanje temperature v predelih naprave.
- ▶ Redno čistite površine, ki lahko pridejo v stik z živilni in dostopnimi odtočnimi sistemi.
- ▶ Živila, ki jih boste zamrznili na novo, ne smejo priti v stik z že zamrznjenimi živilni. Po potrebi je treba zmanjšati količino živil, ki jih želite zamrzniti, če je predvideno vsakodnevno zamrzovanje živil.
- ▶ Časov shranjevanja, ki jih priporočajo proizvajalci živil, ni dovoljeno preseči. Če ni navedeno drugače, živil ne smete hraniti dlje kot tri mesece.
- ▶ Da bi preprečili navzkrižno kontaminacijo, živila zapakirajte v embalažo, ki je brez vonja, ne prepušča zraka in vlage ter ni občutljiva na maščobe in luge.
 - Najprimernejše so polietilenske in aluminijaste folije.
 - Embalaža mora tesniti in tesno obdajati zamrznjeno živilo.
 - Ne uporabljajte steklene embalaže, saj lahko steklo počí.
- ▶ V zamrzovalnem predelu lahko zamrzujete sadje in pripravljate ledene kocke.
- ▶ Bodite pozorni, da zamrzovalnega predela ne boste napolnili preveč, saj v nasprotnem primeru ni zagotovljena optimalna zmogljivost zamrzovanja, poraba energije pa je večja.
- ▶ Znaki vlage ali nabrekle embalaže zamrznjenih izdelkov pomenijo, da živila niso bila ustrezno shranjena/transportirana in so morda pokvarjena. Pred zaužitjem živil preverite njihovo stanje.

Uporaba posode za ledene kocke

- ▶ Posodo za ledene kocke (ni vključena v obseg dobave) pred prvo uporabo temeljito očistite.
- ▶ Posodo napolnite s pitno vodo.
- ▶ Posodo za ledene kocke postavite vodoravno v spodnji zamrzovalni predal.

- ▶ Ko so ledene kocke zamrznjene, vzemite posodo za ledene kocke iz zamrzovalnega predala in kocke iztisnite iz modela.

Odtajanje živil

Živila lahko glede na njihovo vrsto in namen uporabe odtajate v hladilniku, v posodi z mlačno vodo, v mikrovalovni pečici, pri sobni temperaturi ali v kuhinjski pečici. Sadja in zelenjave, ki sta namenjena kuhanju, ni treba odtajati.

Če je mogoče, odtajana živila zaužijte še isti dan, ali pa jih v hladilniku hranite največ do naslednjega dne. Odtajanih živil ne smete znova zamrzniti, tudi če so se odtajala le deloma.

Čiščenje in odtajanje

- ▶ Redno čistite površine, ki lahko pridejo v stik z živili in dostopnimi odtočnimi sistemi.



NEVARNOST!

Nevarnost električnega udara!

Zaradi delov naprave, ki prevajajo električno napetost, obstaja nevarnost električnega udara.

- Pred začetkom čiščenja obvezno izvlecite električni vtič iz električne vtičnice (nikoli ne vlecite za kabel, temveč za vtič). Če ne dosežete električnega vtiča, je treba izklopiti ustrezno varovalko v hišni električni napeljavi.
- Električnega vtiča se nikoli ne dotikajte z mokrimi rokami.



OPOZORILO!

NEVARNOST EKSPLOZIJE in POŽARA!

Nastajanje plinov lahko povzroči eksplozije.

- Za čiščenje naprave ali delov naprave ne uporabljajte vnetljivih tekočin.



OPOZORILO!

Nevarnost telesnih poškodb!

Zaradi nizkih temperatur so možne ozebline.

- Zamrznjenih notranjih sten zamrzovalnega predela ali zamrznjenih živil se ne dotikajte z rokami. Za prijemanje zamrznjenih živil uporabite na primer suho krpo.

OBVESTILO!

Nevarnost poškodb!

Nevarnost poškodb naprave zaradi nepravilnega ravnanja z občutljivimi površinami naprave.

- Nikakor ne uporabljajte ostrih, smirkovih ali zrnatih čistil oziroma čistil, ki vsebujejo ocetno kislino, sodo ali topila. Omenjena sredstva lahko poškodujejo površine naprave.
- V napravi ne uporabljajte nobenih elektronskih naprav. Obe napravi bi se lahko nepopravljivo poškodovali.

OBVESTILO!

Nevarnost poškodb!

Nevarnost poškodb naprave zaradi nepravilnega ravnanja z napravo.

- Za hitrejšo odtajanje ne uporabljajte nobenih drugih mehanskih naprav ali ostalih umetnih pripomočkov, na primer električnih grelnikov, pihalnikov vročega zraka ali sušilnikov za lase, razen tistih, ki jih priporoča proizvajalec.

Odtajanje zamrzovalnega predela

Debelejši sloj ledu na površinah predela za zamrzovanje zmanjšuje učinkovitost naprave in povzroča povečanje porabe energije.

Nekaj ur pred odtajanjem naprave prestavite regulator temperature **1** v položaj **MAX**. Zamrznjena živila boste lahko tako dlje časa hranili pri sobni temperaturi.



Zvišanje temperature med ročno sproženim odtajanjem, vzdrževanjem in čiščenjem naprave lahko skrajša življenjsko dobo zamrznjenih živil.

Priporočamo, da napravo odtajate vsaj enkrat letno.

- ▶ Zamrznjena živila vzemite iz zamrzovalnega predela, jih ovijte z več plastmi časopisnega papirja in po možnosti še z odejo ter jih hranite na hladnem mestu.
- ▶ Regulator temperature **1** prestavite v položaj **MIN**.
- ▶ Izvlecite električni vtič.
- ▶ Zamrzovalne predale **7** odstranite iz zamrzovalnega predela.
- ▶ Po približno pol ure je mogoče morebitni led na hladilnih rebrih nad zamrzovalnimi predali zlahka odstraniti s plastično ali leseno lopatico.

Čiščenje zamrzovalnega predela in zunanje površine

- ▶ Zamrzovalni predel obrišite z blagim čistilnim sredstvom (na primer z detergentom za pomivanje posode) in počakajte, da se posuši.
- ▶ Skrbno splaknite in posušite vse dele opreme.
- ▶ Z blagim čistilom očistite vse površine naprave, razen tesnila na vratih.
- ▶ Tesnilo na vratih očistite s čisto vodo, ga obrišite in počakajte, da se posuši.
- ▶ Električni vtič znova priklopite v električno vtičnico.
- ▶ Ko naprava doseže želeno temperaturo, jo lahko znova napolnite z živili.

Ukrepi pri izpadu električne energije

Odtajanih živil ne smete znova zamrzniti, tudi če so se odtajala le deloma.

- ▶ Po izpadu električne energije preverite stanje živil, preden jih zaužijete (glejte tudi »Ravnanje z napravo« na strani 51).

Odpravljanje težav

Med delovanjem naprave se lahko pojavijo motnje.


- ▶ V naslednji razpredelnici preverite, ali lahko težavo odpravite sami. Vsakršna druga popravila so nedopustna in zaradi njih garancija preneha veljati.
- ▶ Če pride do okvare, se obrnite na naš servisni center ali drugo primerno strokovno delavnico.

Težava	Vzrok	Rešitev
Naprava ne deluje.	Prekinitev v električnem tokokrogu.	<ul style="list-style-type: none"> ▶ Preverite, ali je električni vtič vstavljen v vtičnico. ▶ Preverite, ali je v električni vtičnici prisotna napetost, in sicer tako, da vanjo priklopite drugo električno napravo (na primer nočno lučko). ▶ Preverite varovalko. ▶ Preverite, ali je električni kabel poškodovan.
	Kompresor se vklopi zelo poredko.	▶ Preverite, ali je temperatura okolice morda nižja od 16 °C.
Notranja temperatura ni dovolj nizka.	Vrat ni mogoče zapreti dovolj tesno ali jih odpirate prepogosto.	<ul style="list-style-type: none"> ▶ Živila razporedite tako, da ne ovirajo zapiranja vrat. ▶ Vrata odpirajte za krajši čas.
	Temperatura okolice je višja od +38 °C.	▶ Naprava je predvidena za delovanje v temperaturnem območju od +16 °C do +38 °C.
	Kroženje zraka je prešibko.	▶ Napravo odmaknite od stene.
	Naprava je na neposredni sončni svetlobi ali blizu vira toplote.	▶ Napravo postavite na drugo mesto.
	V zadnjih 24 urah je bila vstavljena večja količina toplih živil.	▶ Regulator temperature kratkoročno prestavite v hladnejši položaj.

Težava	Vzrok	Rešitev
Naprava deluje preglasno.	Naprava ni pravilno poravnana.	▶ Izravnajte jo z vodno tehtnico.
	Naprava se dotika pohištva ali drugih predmetov.	▶ Napravo postavite tako, da se ne bo dotikala drugih predmetov.

Daljšo obdobje neuporabe

Če naprave dlje časa ne boste uporabljali, za varno shranjevanje in zaščito naprave storite naslednje:

- ▶ Najprej postavite regulator temperature v položaj **MIN** in nato izvlecite električni vtič iz vtičnice.
- ▶ Izpraznite napravo.
- ▶ Očistite notranjost zamrzovalnega predela in počakajte, da se posuši.
- ▶ Vse dele opreme skrbno očistite.
- ▶ Vrata naprave  pustite odprta, da preprečite nastajanje neprijetnih vonjav in plesni.

Odlaganje med odpadke



Naprava

Odpadnih naprav, ki so označene s prikazanim simbolom, ni dovoljeno odlagati med običajne gospodinjske odpadke.

Skladno z Direktivo 2012/19/EU morate napravo ob koncu njene življenjske dobe oddati na ustreznem zbirnem mestu.

Pri tem se snovi, uporabljene v napravi, odpeljejo v reciklažo in se preprečijo škodljivi vplivi na okolje.

Odpadno napravo oddajte na zbirnem mestu za električne odpadke ali reciklažnem centru.

Dotatne informacije lahko dobite pri lokalnem podjetju za zbiranje odpadkov ali komunalni upravi.

- ▶ Električni vtič izvlecite iz vtičnice.
- ▶ Odstranite vrata in tesnilo ali zalepite vrata z lepilnim trakom, da se otroci ne morejo zapreti v napravo.

Tehnični podatki

- ▶ Pri odlaganju med odpadke upoštevajte, da naprava/izolacija vsebuje ciklopentan (gorljiv izolacijski ekspanzijski plin).
- ▶ Poskrbeti je treba za strokovno odstranitev naprave/izolacije.

Embalaza

Naprava je zaradi zaščite pred poškodbami med prevozom zapakirana v embalažo. Embalaža je izdelana iz surovin, ki jih je mogoče znova uporabiti ali reciklirati.

Tehnični podatki

Nazivna napetost:	220–240 V ~
Nazivna frekvenca:	50 Hz
Nazivni tok:	0,7 A
Hladilno sredstvo:	R-600a
Količina hladilnega sredstva:	36 g
Izolacijski plin:	ciklopentan
Neto teža	približno 23 kg
Zaščitni razred	I
Čas hranjenja med okvaro	7,5 h

Podatkovni list izdelka

Ime ali blagovna znamka dobavitelja:	Nordfrost®		
Naslov dobavitelja ^(b) :	MEDION AG Am Zehnhof 77 45307 Essen Nemčija		
Oznaka modela:	MD 37441		
Vrsta hladilne naprave:			
Naprava z zmanjšano hrupnostjo:	ne	Konstrukcija:	prosto stoječa naprava
Vitrina za vino:	ne	Druga hladilna naprava:	da

Splošni parametri izdelka:				
Parameter		Vrednost	Parameter	Vrednost
Skupne mere (v mm)	Višina	850	Skupna prostornina notranjosti (v dm ³ ali l)	60
	Širina	480		
	Globina	450		
EEI		100	Razred energijske učinkovitosti	E
Emisije akustičnega hrupa (dB(A) re 1pW)		40	Razred emisij akustičnega hrupa	C
Letna poraba energije (v kWh/a)*		156	Klimatski razred:	N, ST
Minimalna temperatura okolja (v °C), za katero je hladilna naprava primerna		16	Maksimalna temperatura okolja (v °C), za katero je hladilna naprava primerna	38
Zimski preklop:		ne		

* Na osnovi rezultatov preizkusa normativov porabe energije v 24 urah v kWh/leto. Dejanska poraba je odvisna od uporabe in mesta postavitve naprave.

Parametri predalov:					
Vrsta predala		Parametri in vrednosti predalov			
		Prostornina predala (v dm ³ ali l)	Priporočena nastavitev temperature za optimalno shranjevanje živil (v °C).	Zmogljivost zamrzovanja (v kg/24 h)	Vrsta odmrzovanja**
Zamrzovalni predal s štirimi zvezdicami	da	60,0	-18,0	2,8	M

** Samodejno odmrzovanje = A, ročno odmrzovanje = M

Zamrzovalni predal s štirimi zvezdicami	
Funkcija za hitro zamrzovanje:	ne
Minimalno trajanje proizvajalčeve garancije:	36 mesecev od datuma nakupa
Dodatne informacije:	Če želite prenesti podatkovni list izdelka, odčitajte kodo QR na energijski nalepki.

Informacije o skladnosti za EU



Družba MEDION GmbH izjavlja, da je izdelek skladen z naslednjimi zahtevami Evropske unije:

- Direktiva 2014/30/EU o elektromagnetni združljivosti,
- Direktiva 2014/35/EU o nizkonapetostnih napravah,
- Direktiva 2009/125/ES o okoljsko primerni zasnovi izdelkov,
- Direktiva o omejevanju uporabe nekaterih nevarnih snovi v električni in elektronski opremi (RoHS) 2011/65/EU.

Nadomestni deli

Če želite naknadno naročiti nadomestne dele, obiščite našo trgovino MEDIONServiceshop na naslovu <https://www.medion.com/medionserviceshop>.

Tam boste našli vse ustrezne nadomestne dele za svoj izdelek.

Vse razpoložljive nadomestne dele je mogoče kupiti 7 let, tesnila pa 10 let.

Informacije o servisu

Če naprava ne deluje, kot bi želeli in pričakovali, se najprej obrnite na službo za pomoč strankam. Stik z nami lahko vzpostavite na različne načine:

- Uporabite lahko tudi obrazec za stik z nami, ki je na voljo na spletni strani www.medion.com/contact.
- Seveda nam je naša skupina za pomoč strankam na voljo tudi na naši telefonski številki ali po pošti.

Delovni čas	Poprodajna podpora
Pon.–pet.: 08.00–18.00	☎ 01 - 600 18 70
Naslov servisa	
MEDION AG c/o Unistar LC d.o.o., Servis Litostrojska cesta 56 1000 Ljubljana Slovenija	



Ta in številna druga navodila za uporabo so vam vedno na voljo za prenos na spletni strani www.medionservice.com.

Prav tako lahko optično preberete prikazano QR-kodo in navodila za uporabo prenesete s storitvenega portala v svojo mobilno napravo.

Kolofon

Copyright © 2023

Datum: 09.01.2023

Vse pravice pridržane.

Ta navodila za uporabo so avtorsko zaščitena.

Razmnoževanje v mehanski, elektronski ali kakršnikoli drugi obliki brez pisnega dovoljenja proizvajalca je prepovedano.

Lastnik avtorskih pravic je podjetje:

MEDION AG

Am Zehnthof 77

45307 Essen

Nemčija

Upoštevajte, da zgoraj navedeni naslov ni naslov za vračilo izdelkov. Najprej se vedno obrnite na službo za pomoč strankam.

Izjava o varstvu podatkov

Spoštovana stranka!

Sporočamo Vam, da mi, podjetje MEDION AG, Am Zehnhof 77, D-45307 Essen kot odgovorna oseba obdelujemo vaše osebne podatke.

Pri zadevah v zvezi z zaščito podatkov nas podpira naš pooblaščenec za zaščito podatkov, ki je dosegljiv na naslovu MEDION AG, Datenschutz, Am Zehnhof 77, D-45307 Essen; datenschutz@medion.com. Vaše podatke obdelujemo v namen opravljanja garancije in z njo povezanih procesov (npr. popravil), pri obdelavi Vaših podatkov pa se opiramo na kupno pogodbo, ki je sklenjena z nami.

Za opravljanje garancije in z njo povezanih procesov (npr. popravil) bomo Vaše podatke posredovali našemu pooblaščenemu ponudniku servisnih storitev. Vaše osebne podatke praviloma hranimo za obdobje treh let, da bi izpolnili Vaše zakonite garancijske pravice.

V zvezi z nami imate pravico do obveščeniosti o zadevnih osebnih podatkih ter do popravkov, izbrisa, omejitve obdelave, ugovora zoper obdelavo ter do prenosljivosti podatkov.

Pri pravici do obveščanja in brisanja veljajo omejitve po 34. in 35. členu posebnih določil skladno z nemškim zveznim zakonom o varstvu osebnih podatkov (BDSG) (23. člen Splošne uredbe o varstvu podatkov (GDPR)). Poleg tega imate pravico do pritožbe pri pristojnem organu za nadzor varstva osebnih podatkov (77. člen GDPR v povezavi z 19. členom posebnih določil skladno z nemškim zveznim zakonom o varstvu osebnih podatkov BDSG). Za podjetje MEDION AG je ta organ deželni pooblaščenec za varstvo podatkov in informacijsko svobodo – Landesbeauftragte für Datenschutz und Informationsfreiheit Nordrhein Westfalen, Postfach 200444, D-40212 Düsseldorf, www.lidi.nrw.de.

Obdelava vaših podatkov je nujna za opravljanje garancije; brez posredovanja zahtevanih podatkov garancija ni mogoča.



Származási hely: Kína

Gyártó| Distributer:

MEDION AG
AM ZEHNTHOF 77
45307 ESSEN
NÉMETORSZÁG/NEMČIJA

**ÜGYFÉLSZOLGÁLAT
POPRODAJNA PODPORA**

825430

HU 06-1-848-0676 **SI 01/60 01 870**

Cena medkrajevnih
telefonskih pogovorov
www.medion.com/si

www.medion.com/hu

A FOGYASZTÁSI CIKK TÍPUSA / IZDELEK:
MD 37441 07/2023

3
**ÉV JÓTÁLLÁS
LETA GARANCIJE**