



Használati útmutató


NORDFROST

MINI FAGYASZTÓ

MD 37403



Tartalom

A használati útmutatóról.....	5
Jelmagyarázat	5
Rendeltetésszerű használat	7
Biztonsági utasítások	8
Általános biztonsági utasítások	9
Szállítás.....	10
Felállítás és elektromos csatlakoztatás	11
A készülék kezelése.....	13
Tisztítás és karbantartás.....	15
Meghibásodások	16
Ártalmatlanítás	17
A csomag tartalma	17
A készülék áttekintése	18
Ajánlott tárolás a fagyasztózónákban	19
Információk a készülékről.....	19
Információk az alkalmazott R-600a hűtőközegekről	19
Előkészítés az üzemeléshez	20
Ajtóütköző megváltoztatása.....	20
A készülék felállítása.....	24
Tárolórács kivétele és ismételt behelyezése	24
A készülék üzemeltetése	25
A készülék bekapcsolása	25
Hőmérséklet-szabályozás.....	25
A készülék kikapcsolása	26
Tipp az energiatakarékossághoz	26
Élelmiszerek mélyhűtése	27
A jégkockatartó használata	28
Tisztítás és leolvasztás	29
A fagyasztótér leolvasztása.....	30
Fagyasztótér és külső felület tisztítása.....	31
Óvintézkedések áramszünet esetén.....	31
Szállítás.....	31
Hibaelhárítás.....	31

Üzemen kívül helyezés	33
Ártalmatlanítás	34
Műszaki adatok	35
Termékadatlap.....	35
EU megfelelési információ	37
Pótalkatrészek	37
Szervizadatok.....	38
Adatvédelmi nyilatkozat	39
Impresszum	40

A használati útmutatóról



Köszönjük, hogy termékünket választotta. Reméljük, sok örömét leli majd a készülékben.

Mielőtt használni kezdené a készüléket, figyelmesen olvassa végig a biztonsági utasításokat. Tartsa be a készüléken és a használati útmutatóban olvasható figyelmeztetéseket.

Tartsa mindig keze ügyében a használati útmutatót. Ha valakinek eladja vagy odaadja a készüléket, okvetlenül adja át ezt a használati útmutatót is, mivel az a termék fontos része.

Jelmagyarázat

Ha egy szövegrészt az alábbi figyelmeztető szimbólumok valamelyike jelöl, akkor fel kell lépni a szövegben leírt veszélyek ellen az ott leírt lehetséges következmények elkerülése érdekében.



Ez a jelzőszó olyan magas kockázatú veszélyre vonatkozik, amely, ha nem kerül el, halált vagy súlyos sérüléseket okozhat.



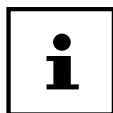
Ez a jelzőszó olyan közepes kockázatú veszélyre vonatkozik, amely, ha nem kerül el, halált vagy súlyos sérüléseket okozhat.



Ez a jelzőszó olyan alacsony kockázatú veszélyre vonatkozik, amely, ha nem kerül el, kisebb vagy mérsékelt sérüléseket okozhat.



Ez a jelzőszó lehetséges anyagi károokra figyelmeztet.



Ez a szimbólum az összeszereléshez vagy a használathoz nyújtott hasznos kiegészítő információkat jelöli.



Vegye figyelembe a használati útmutatóban található megjegyzéseket!



Figyelmeztetés áramütésre!



Figyelmeztetés tűzveszélyes és/vagy gyúlékony anyagok okozta veszélyre!



Az ezzel a szimbólummal jelölt termékek teljesítik az EU-irányelvek követelményeit (lásd a „EU megfeleléségi információ” című fejezetet).



A szelektív hulladékgyűjtés során a csomagolóanyagok rövidítésekkel (a) és számokkal (b) történő jelölése a következőt jelenti:
1–7: műanyagok/20–22: papír és kartonpapír/80–98: kompozitok



A csomagolást környezetbarát módon ártalmatlanítsa (lásd az „Ártalmatlanítás” c. fejezetet)



A csomagolást környezetbarát módon ártalmatlanítsa (lásd az „Ártalmatlanítás” c. fejezetet)



A készüléket környezetbarát módon ártalmatlanítsa (lásd az „Ártalmatlanítás” c. fejezetet)



Állítva szállítsa és tárolja



Védje a nedvességtől!



Kezelje óvatosan!



Egymásra rakás határa a szám szerint (max. n (szám) szállítási csomag)

Rendeltetésszerű használat

Ez a készülék élelmiszerek fagyasztására szolgál. A készülék háztartásokban és hasonló alkalmazási területeken történő használatra készült, mint pl.:

- boltok személyzeti konyháiban, irodákban és más munkaterületeken,
- mezőgazdaságban, valamint hotelek, motelek és más vendéglátóhelyek vendégei számára,
- panziókban,
- közétkeztetés és hasonló nagykereskedelmi alkalmazások céljaira.

Kereskedelmi felhasználás vagy az élelmiszerek fagyasztásától eltérő célú felhasználás esetén a gyártó nem vállal felelősséget az esetleges károkért.

Vegye figyelembe, hogy nem rendeltetésszerű használat esetén érvényét veszti a jótállás.

- Hozzájárulásunk nélkül ne alakítsa át a készüléket, és ne használjon általunk nem engedélyezett vagy nem általunk szállított kiegészítő eszközöket.
- Csak az általunk szállított vagy engedélyezett pótalkatrészeket és tartozékokat használja.
- Vegye figyelembe a jelen használati útmutatóban szereplő összes információt, különösképpen a biztonsági utasításokat. Minden más használat nem rendeltetésszerűnek minősül, és személyi sérülésekhez vagy anyagi károkhoz vezethet.

Biztonsági utasítások

FONTOS BIZTONSÁGI UTASÍTÁSOK – FIGYELMESEN OLVASSA EL ÉS ŐRIZZE MEG KÉSŐBBI FELHASZNÁLÁS CÉLJÁBÓL!

- 8 éven felüli gyermekek, valamint csökkent fizikai, érzékszervi vagy mentális képességekkel rendelkező személyek, illetve kellő tapasztalattal és ismeretekkel nem rendelkező személyek is használhatják a készüléket, amennyiben ez felügyelet mellett történik, vagy ha betanították őket a készülék biztonságos használatára, és megértették a használatból fakadó veszélyeket.
- Gyermekek nem játszhatnak a készülékkel.
- 3 és 8 év közötti gyermekek betehetnek és kivehetnek termékeket a hűtőkészülékekből.
- Gyermekek felügyelet nélkül ne végezzenek tisztítást és felhasználói karbantartást.



VESZÉLY!

Fulladásveszély!

Apróbb alkatrészek vagy fólia lenyelése, illetve belélegzése következtében fennálló fulladásveszély.

- Minden felhasznált csomagolóanyagot (zacskók, polisztirol darabok stb.) tartson távol a gyermekektől.
 - Gyermekek nem játszhatnak a csomagolóanyaggal.
- Ha a készülék ajtaja becsapódik, a készülék belsejébe bemászó gyermekek megfulladhatnak.
- A gyermekeket tartsa távol a készülék belsejétől.

Általános biztonsági utasítások



Sérülésveszély!

A készülék hűtőrendszere R-600a hűtőközeget tartalmaz. A hűtőközeg kifolyása esetén sérülésveszély áll fenn.

- A készüléket ne tárolja és szállítsa az oldalán vagy a hátfalán, mert a kompresszorból az olaj a hűtőkörbe juthat, és eltömítheti azt.
- FIGYELMEZTETÉS! Ne okozzon sérülést a hűtőközegkörben.
- Ha mégis megsérül a hűtőrendszer, akkor szellőztesse ki a helyiséget. Kerülje a nyílt lángot és a gyújtóforrásokat. További használat előtt szakemberrel javíttassa meg a készüléket.
- A hűtőközeg bőrrel történő érintkezése vagy szembe jutása sérülést okozhat. Szükség esetén azonnal öblítse ki tiszta vízzel a szemét, és keressen fel orvost.
- FIGYELMEZTETÉS! Ne működtessen a fagyasztórekesz belsejében olyan elektromos készüléket, amely nem felel meg a gyártó cég által ajánlott kivitelnek.
- FIGYELMEZTETÉS! A leolvasztási folyamat meggyorsítása érdekében ne használjon más mechanikus eszközt vagy egyéb olyan szert, amelyet a gyártó nem ajánlott.
- Nyílt lángtól távol tartandó.
- A hűtőkör manipulálása tilos, ilyen esetben a garanciaigény érvényét veszti.



Tűzveszély!

A hűtőközeg-vezetékekben és a kompresszorban gyúlékony folyadékok találhatók.

- Vegye figyelembe a készülék hátulján vagy a kompresszoron található „tűzveszélyre” figyelmeztető táblát.
- A készülék használata, karbantartása és ártalmatlanítása során kerülje a nyílt lángot és a gyújtóforrásokat.

Szállítás



Sérülésveszély!

A készülék nehéz. Fennáll az emelés miatti sérülés veszélye.

- Ne szállítsa a készüléket egyedül, hanem legalább mindig egy másik személlyel együtt.

ÉRTESÍTÉS!

Lehetséges anyagi károk!

Szakszerűtlen szállításból adódó anyagi károk veszélye.

- Ügyeljen arra, hogy szállításkor és a készülék felállításakor a hűtőkörnek semmilyen része ne károsodjon.
- A készüléket lehetőleg mindig függőlegesen szállítsa. Ha a szállítás során 40°-nál jobban megdőntötték, akkor csak 4 óra elteltével csatlakoztassa a villamos hálózatra és kapcsolja be, hogy a hűtőközegkör a szállítás után nyugalmi állapotba tudjon kerülni.
- Ne fektesse a készüléket az oldalára vagy a hátoldalára, különben a kompresszorból olaj juthat a hűtőközegkörbe és eltömítheti azt.

- Ne tegye ki a készüléket esőnek vagy fröccsenő víznek.

Felállítás és elektromos csatlakoztatás

Felállítás helye

ÉRTESÍTÉS!

Lehetséges anyagi károk!

Szakszerűtlen kezelésből adódó anyagi károk veszélye.

- A fagyasztókészüléket száraz és jól szellőző helyiségben állítsa fel. A helyiségben legalább 4 m²-es felületre van szükség, hogy a hűtőrendszer esetleges meghibásodása esetén biztosítható legyen a megfelelő levegőmennyiség.
- A felállítás során tartsa szem előtt a készülék helyigényét (lásd „A készülék felállítása“ az 24. oldalon).
- A készülék az ST és N klímaosztályhoz alkalmas (lásd típus tábla). 16 °C és 38 °C közötti környezeti hőmérséklet esetén garantált a készülék hibamentes hűtőteljesítménye. Ettől eltérő hőmérséklet esetén a készülék teljesítménye csökkenhet.
- Ne tegye ki a készüléket szélsőséges körülményeknek. Kerülje a következőket:
 - magas páratartalom vagy nedvesség,
 - rendkívül magas vagy alacsony hőmérsékletek,
 - közvetlen napsugárzás,
 - nyílt láng.



FIGYELMEZTETÉS!

Tűzveszély!

A nem elégséges levegőkeringés hőtorlaszhoz vezethet.

- FIGYELMEZTETÉS! Ügyeljen arra, hogy a burkolatban, a készülék körül és a falfülkében található szellőzőnyílások ne legyenek letakarva.

- Az elegendő szellőzéshez legalább 30 cm távolságot kell tartani a mennyezettől, 5 cm távolságot az oldalfalaktól és 5 cm távolságot a hátfaltól.
- Ne állítsa fel hőforrások, pl. tűzhely, fűtőtest, padlófűtés közelében. Ha elkerülhetetlen a hőforrás közelében történő felállítás, akkor használjon alkalmas szigetelőlapot, vagy tartsa be a következő minimális távolságokat a hőforrástól:
 - elektromos és gáztűzhelyektől: kb. 5 cm,
 - olaj- és széntüzelésű tűzhelyektől: kb. 30 cm.
 - Másik fagyasztószekrény mellé történő felállítás esetén 5 cm-es minimális távolságot kell tartani.
- A készülék beépítésre nem alkalmas.

Csatlakoztatás előtt



VESZÉLY!

Áramütés veszélye!

Az áramvezető alkatrészek miatt fennáll az áramütés veszélye.

- Felállítás után ellenőrizze, hogy a hálózati csatlakozóvezeték nincs-e beszorulva, vagy nem sérült-e meg.
- Ne üzemeltesse a készüléket, ha látható sérülést talál rajta, vagy ha a hálózati kábel, ill. a csatlakozódugó meghibásodott.
- Károsodás esetén forduljon szervizközpontunkhoz.

Hálózati csatlakozó



VESZÉLY!

Áramütés veszélye!

Az áramvezető alkatrészek miatt fennáll az áramütés veszélye.

- A készüléket kizárólag szakszerűen felszerelt, jól elérhető, a felállítás helyéhez közel található védőérintkezős csatlakozóaljzathoz csatlakoztassa. A helyi hálózati feszültségnek meg kell

felelnie a készülék műszaki adatainak.

- Arra az esetre, ha a készüléket gyorsan le kell választani a hálózatról, a csatlakozóaljzatnak könnyen hozzáférhetőnek kell lennie.
- FIGYELMEZTETÉS! Ügyeljen arra, hogy a hálózati kábelben ne lehessen elbotlani. Ne használjon hosszabbítókábelt.
- FIGYELMEZTETÉS! Felállításkor a hálózati kábelnek nem szabad megszorulnia vagy károsodnia.
- FIGYELMEZTETÉS! Ne helyezzen hordozható elosztóaljzatokat vagy tápegységeket a készülék hátoldalához.
- A készülék árammentesítéséhez húzza ki a hálózati csatlakozódugót az aljzataból.

A készülék kezelése



Robbanásveszély!

A gyúlékony gázok és folyadékok a készülékben tárolva robbanást okozhatnak.

- Ne tároljon robbanékony anyagot, éghető hajtógázas szórópalackot a készülékben.
- Ne fagyasszon le szénsavas üdítőitalokat. A táguló folyadék miatt a tartály felrobbanhat, ez károsíthatja a készüléket.
- A magas alkoholtartalmú italokat csak lezárva és álló helyzetben fagyassza.
- Ne tároljon folyadékkal teli üveg- és fémedényeket a fagyasztótérben.



Sérülésveszély/egészségkárosodás veszélye!

A készülék szakszerűtlen kezelése sérülést okozhat.

- Ne érjen kézzel a fagyasztótér fagyos belső falaihoz vagy a mélyhűtött élelmiszerekhez. A jégkockát vagy pálcikás jégkrémet a fagyasztótérből kivéve ne vegye közvetlenül a szájába. A különösen alacsony hőmérséklet miatt égési sérülés veszélye áll fenn.
- A lábamatot, fiókokat, ajtókat stb. ne használja fellépőként vagy támasztékként.

Előfordulhat, hogy a készülék nem működik kifogástalanul (leolvadhat a fagyasztott ételkészítmény, ill. a mélyhűtőfiókban megemelkedhet a hőmérséklet), ha hosszabb ideig a névleges hőmérséklet-tartomány alatti hőmérsékleten tárolja (16 °C alatt).

Áramkimaradás esetén, vagy ha a készüléket lekapcsolja, a behelyezett ételkészítmény meg- vagy felolvadhat. Fennáll az ételmérgezés veszélye.

- Esetleges áramkimaradás után szemrevételezéssel vagy szagmintavétellel ellenőrizze, hogy a tárolt élelmiszerek még fogyaszthatóak-e.
- Áramszünet után dobja ki a felismerhetően kiolvadt ételkészítményt.
- A meg- vagy kiolvadt ételkészítményt ne fagyassza le újra.
- Ha hosszabb időn keresztül nyitva hagyja a készülék ajtaját, akkor jelentősen megemelkedhet a hőmérséklet a készülék belső terében.
- Tisztítsa meg rendszeresen azokat a felületeket, amelyek élelmiszerekkel és a hozzáférhető lefolyórendszerekkel érintkezésbe kerülhetnek.
- Átmeneti lekapcsolás esetén is vegye ki a fagyasztott ételkészítményt a készülékből, és tárolja megfelelően hideg helyen.
- Ügyeljen az élelmiszerek tisztaságára és helyes tárolására.

- Ha a készüléket hosszabb ideig nem használja, húzza ki a hálózati csatlakozódugót a dugaszolóaljzathoz, olvassa le és tisztítsa meg a készüléket, majd hagyja nyitva a fagyasztótér ajtaját, hogy megakadályozza a kellemetlen szagok és a penész kialakulását.

ÉRTESÍTÉS!

Lehetséges anyagi károk!

A ház anyaga nem hőálló.

- Ne helyezzen semmilyen forró (60 °C-nál forróbb) tárgyat a készülékre.

Tisztítás és karbantartás



VESZÉLY!

Áramütés veszélye!

Az áramvezető alkatrészek miatt fennáll az áramütés veszélye.

- A tisztítási vagy karbantartási munkálatok megkezdése előtt feltétlenül húzza ki a hálózati csatlakozódugót a földelt aljzathoz (ne a hálózati kábelt, hanem a hálózati csatlakozódugót húzza). Ha nem hozzáférhető a hálózati csatlakozódugó, akkor a kapcsolószekrényben kell a megfelelő biztosítékot lekapcsolni.
- Soha ne fogja meg nedves vagy nyirkos kézzel a hálózati csatlakozódugót.



FIGYELMEZTETÉS!

ROBBANÁS- és TŰZVESZÉLY!

A gázképződés miatt robbanásveszély alakulhat ki.

- Ne használjon éghető folyadékot a készülék vagy a készülékrészek tisztításához.

- Ne használjon leolvasztó sprayt. Ezek robbanékony gázokat alkothatnak.

ÉRTEŚÍTÉS!

Lehetséges anyagi károk!

A készülék nem megfelelő kezeléséből eredő károsodás veszélye.

- A leolvasztás felgyorsítására ne használjon mechanikus eszközt vagy külső behatást, pl. elektromos fűtőkészüléket, hőlégfűvót, hajszárítót, vagy hegyes és kemény tárgyat. A hőszigetelés és a belső felület karc- és hőérzékeny, megolvadhat.
- A készülékben ne üzemeltessen elektromos készüléket. Mindkét készülék javíthatatlanul károsodhat.

Kényes felületek:

- Ne használjon éles vagy dörzsölő hatású tisztítószeret a készülék belseje, az ajtó és a ház tisztítására, mivel ezek sérülést okozhatnak a felületen.
- A műanyag részekhez és az ajtó tömítéshez olaj és zsír nem érhet, mert felületük porózussá és rideggé válhat.

Meghibásodások



VESZÉLY!

Áramütés veszélye!

Az áramvezető alkatrészek miatt fennáll az áramütés veszélye.

- Ne próbálja meg saját maga felnyitni és/vagy megjavítani a készüléket vagy annak részeit. Fennáll az áramütés veszélye.
- Ha a készülék hálózati vezetéke megsérült, a gyártóval, a szervizszolgálattal vagy más, képzett szakemberrel ki kell cseréltetni a veszélyeztetés elkerülése érdekében.
- Üzemzavar esetén forduljon szervizközpontunkhoz, vagy más megfelelő szakszervizhez.

Ártalmatlanítás



Fulladásveszély! Sérülésveszély!

A gyermekek számára veszélyes helyzetek elkerülése érdekében az alábbiak szerint végezze az ártalmatlanítást:

- Szerelje le a készülék ajtaját és a tömítést, vagy ragassza le a készülék ajtaját ragasztószalaggal.
- Hagyja a fiókokat a készülékben, hogy senki, pl. gyermekek se mászhassanak a készülékbe.

A csomag tartalma



Fulladásveszély!

Apróbb alkatrészek vagy fólia lenyelése, illetve belélegzése következtében fennálló fulladásveszély.

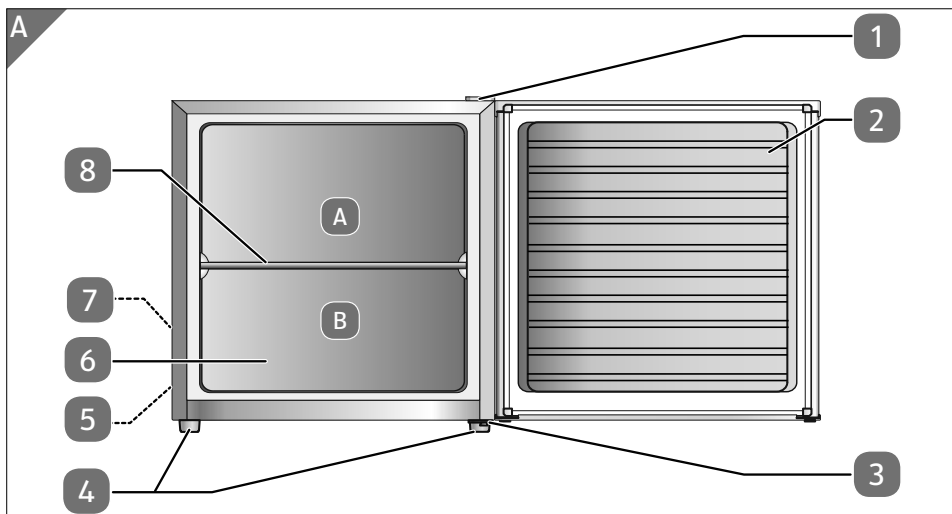
- Gyermekektől tartsa távol a csomagolófóliát.

Kérjük, ellenőrizze a csomag teljességét és sértetlenségét, és amennyiben hiányos lenne a tartalma, a vásárlás napjától számított 14 napon belül értesítsen erről bennünket.

Az Ön tulajdonába került csomag a következőket tartalmazza:

- Fagyasztószekevény, benne
 - 1 tárolórács
 - Használati útmutató
 - Garanciajegy

A készülék áttekintése





- 1 Felső zsanér zsanérfedéllel
- 2 Fagyasztótérajtó
- 3 Alsó zsanér
- 4 Lábak
- 5 Hálózati kábel hálózati csatlakozódugóval (a hátoldalon, nincs ábrázolva)
- 6 Fagyasztótér, A és B területre felosztva (lásd lent)
- 7 Hőmérséklet-szabályozó (a hátoldalon, az ábrán nem látható)
- 8 Tárolórács



A típus tábla a fagyasztótér bal oldalán található **6**.

Ajánlott tárolás a fagyasztózónákban



A -os fagyasztótérben  való tárolásra ajánlott élelmiszerek: tenger gyümölcsei (hal, garnéla, kagylók/csigák), édesvízi halak és hústermékek (ajánlott tárolási idő 3 hónap, minél hosszabb a tárolási idő, annál rosszabb az íz és kevesebb a tápérték), fagyasztott friss élelmiszerekhez alkalmas.

- ▶ Tárolja megfelelő edényekben az élelmiszereket az alábbiak szerint (lásd „**A**” ábra):
 - Fagyasztótér „A” terület: Jégkrém, fagyasztott gyümölcs, mélyhűtött termékek, péksütemények
 - Fagyasztótér „B” terület: fagyasztott zöldség, hasábburgonya, nyers hús, szárnyas, hal

Információk a készülékről

- A készülék hűtőkörében R-600a (CFC és HFC mentes) hűtőközeg kering.
- A hűtőkör tömítettsége ellenőrzött. Ez megfelel az elektromos készülékek megfelelő biztonsági előírásainak.
- E energiahatékonysági osztály
- Klímaosztály N, ST

A klímaosztály jelentését az alábbi táblázatból tudhatja meg.

Klímaosztály	Jelentés	Környezeti hőmérséklet
SN	Készülékek szubnormál klímához	+10 °C és +32 °C között
N	Készülékek mérsékelt klímához	+16 °C és +32 °C között
ST	Készülékek szubtrópusi klímához	+16 °C és +38 °C között
T	Készülékek trópusi klímához	+16 °C és +43 °C között

Információk az alkalmazott R-600a hűtőközegekről

Ebben a készülékben R-600a és ciklopentán került alkalmazásra 100%-ban CFC-mentes hűtő-, illetve szigetelőközegként. Ez elősegíti az ózonpajzs védelmét, és csökkenti az ún. üvegházhatást.

Ezek a készülékek a típus táblán található „Hűtőközeg R-600a” feliratról ismerhetők fel.

- ▶ Ügyeljen arra, hogy a hűtőkör ne sérüljön, mert ebben az esetben az R-600a csekély mértékben hozzájárulhat az üvegházhatáshoz, ha elillan.
- ▶ Ez érvényes a szállításra és a készülék teljes élettartama során is.
- ▶ Ezeknél a készülékeknél is ügyeljen arra, hogy a helyi szabályozások szerint, szakszerűen történjen az ártalmatlanítás.

Előkészítés az üzemeléshez

- ▶ Csomagolja ki a készüléket és távolítsa el a ragasztószalagot. Az esetleges ragasztómaradványokat enyhe tisztítószerrel távolítsa el.
- ▶ A csomagolás habosított polisztirol párnáit külön ártalmatlanítsa.
- ▶ A készülék belsejét és kiegészítő elemeit langyos vízzel és enyhe tisztítószerrel mossa le, majd hagyja megszáradni (lásd „Tisztítás és leolvasztás“ az 29. oldalon fejezet).

Ajtóütköző megváltoztatása

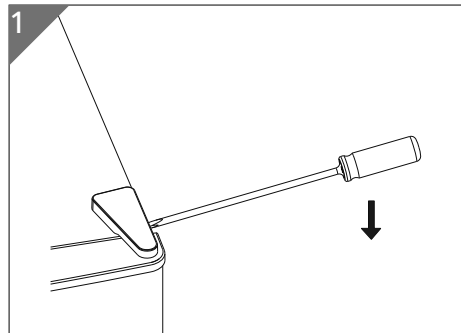
A fagyasztószekrényt jobb oldali ajtóütközővel szállítjuk. Amennyiben meg szeretné változtatni a nyitás irányát, az alábbiak szerint járjon el.

Szükséges szerszámok:

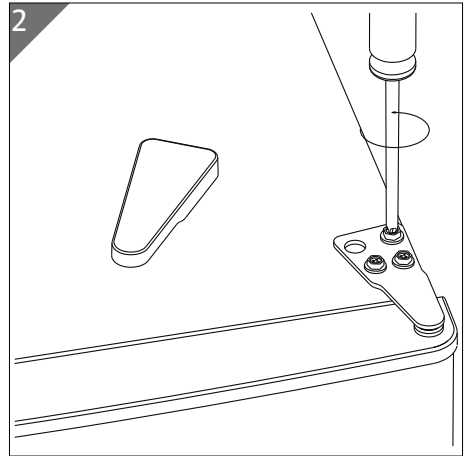
- Csavarkulcs (kulcsnyílás 8 mm és 10 mm)
- Kis lapos csavarhúzó
- Kereszthornycsavarhúzó

A hálózati csatlakozódugót **5** ki kell húzni.

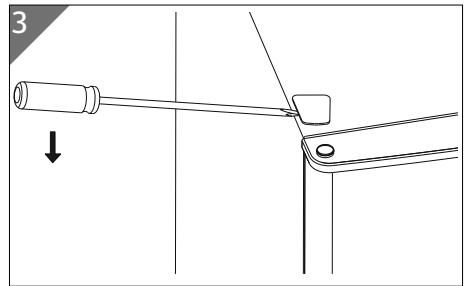
- ▶ Ūrítse ki a fagyasztószekrényt.
- ▶ Távolítsa el a zsanérfedelet a jobb oldalon, például egy lapos csavarhúzó segítségével.



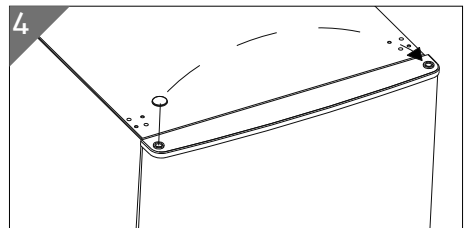
- ▶ Lazítsa meg a felső zsanér három csavarját **1** keresztornyos csavarhúzóval.



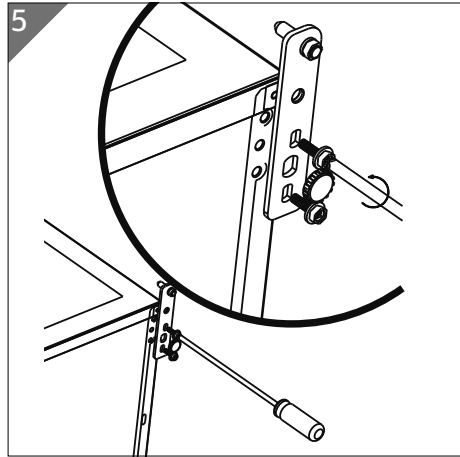
- ▶ Távolítsa el a csavarfuratok fedelét a bal oldalon, például egy lapos csavarhúzó segítségével.



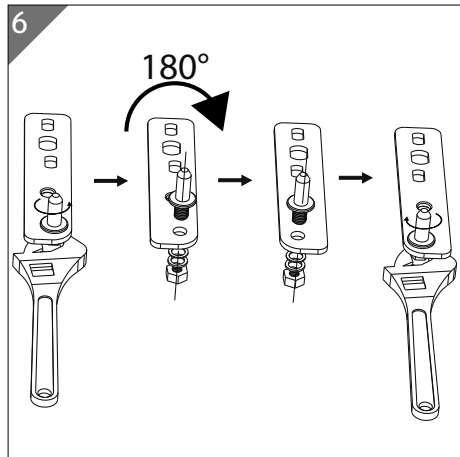
- ▶ Távolítsa el a zsanércsap vakdugóját a fagyasztótér **2** ajtajának bal oldalán, és helyezze be a jobb oldalon lévő furatba.
- ▶ Fektesse a fagyasztószekrényt a hátoldalára.



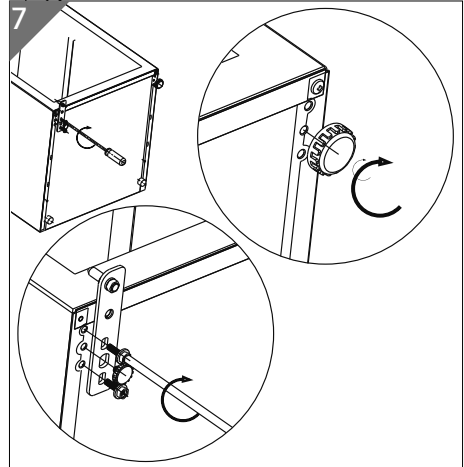
- ▶ Csavarozza le az alsó zsanért **3**, majd csavarozza le az állítható lábat **4**.
- ▶ Oldja ki a csavart az oldalház bal oldalán, és tegye be a szemközti oldalon.
- ▶ Tegye félre biztonságos helyre a két fehér alátétet, valamint az alsó zsanér **3** rögzítő alátétjét. Ezekre szükség lesz a fagyasztótér ajtajának **2** ismételt felszereléséhez.



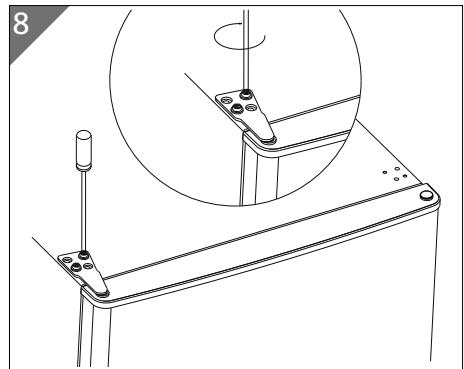
- ▶ Csavarja ki 10 mm-es kulcsnyílású csavarkulccsal az alsó zsanér **3** csapját, közben tartson ellen egy lapos csavarhúzóval, hogy eltávolíthassa a csapot.
- ▶ Forgassa el a zsanért **3**, és helyezze be újra a csapot a rögzítő alátéttel.



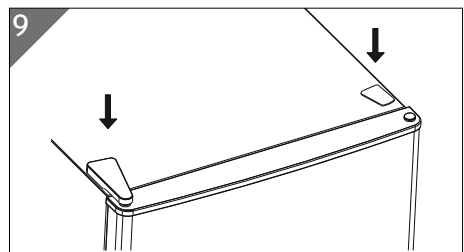
- ▶ Csavarozza vissza az alsó zsanért **3** a bal oldalon. Csavarja be az állítható lábat **4** a jobb oldalon.
- ▶ Állítsa fel újra a készüléket. Eközben fogja meg a fagyasztótér ajtaját **2**.
- ▶ Mielőtt a felső zsanért **1** fixen felcsavarozná, győződjön meg arról, hogy a fagyasztótér ajtaja **2** vízszintesen és függőlegesen illeszkedik a készülékházhoz, és ezáltal minden tömítés zár.



- ▶ Ezután helyezze vissza a felső zsanért **1**, és rögzítse a három csavarral. A csavarok meghúzásához használjon csavarkulcsot.



- ▶ Helyezze vissza a zsanérfedelelet és a csavarfedelelet.



Vegye figyelembe: Az ajtótömítés néhány óra elteltével illeszkedik az új ajtóütközőhöz.

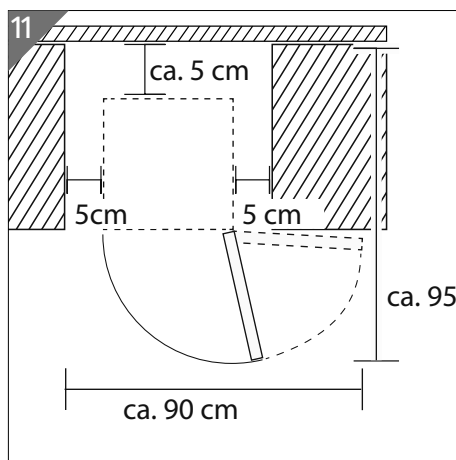
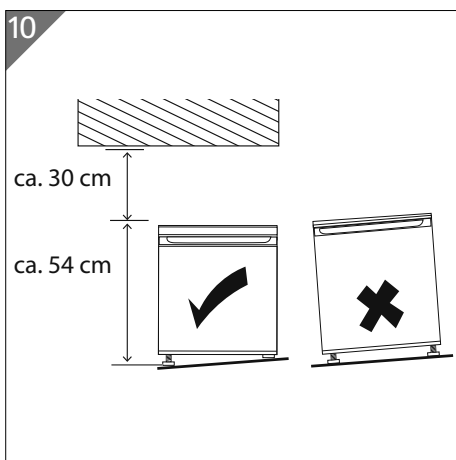


Szállítás során 40°-nál jobban megdőntött készülék vagy ajtóütköző csere esetén csak 4 óra elteltével csatlakoztassa a villamos hálózatra és kapcsolja be a készüléket, hogy a hűtőközegkör meg tudjon nyugodni.

A készülék felállítása

- ▶ Állítsa fel megfelelő helyen a készüléket (lásd még „Felállítási helye” az 11. oldalon).
- ▶ Igazítsa be vízszintesen a készüléket. A talaj egyenetlenségeit az állítható lábak **4** megfelelő becsavarásával egyenlítse ki.
- ▶ Állítsa be vízmértékkel a fagyasztószelekrényt.

Ahhoz, hogy a fagyasztótér ajtaját **2** teljesen ki lehessen nyitni, a **10.** és **11. ábrán** látható helyméreteknek kell rendelkezésre állniuk.



Tárolórács kivétele és ismételt behelyezése

- ▶ A tárolórács **8** kivételéhez nyissa ki a fagyasztótér ajtaját **2** 90°-os szögben.
- ▶ Két kézzel megfogva húzza ki egyenesen a tárolórácsot **8** a fagyasztótérből.
- ▶ A tárolórács **8** ismételt behelyezéséhez tolja azt be egyenesen, teljesen a vezetősínekbe.

A készülék üzemeltetése

A készülék bekapcsolása

- ▶ Csatlakoztassa a készüléket egy védőérintkezős csatlakozóaljzathoz.

A helyi hálózati feszültségnek meg kell felelnie a készülék műszaki adatainak.

Hőmérséklet-szabályozás

A hőmérséklet-szabályozó **7** beállítása automatikus hőmérséklet-beállítást eredményez a fagyasztótérben **6**.

A hőmérséklet-szabályozó **7** következő 3 alapbeállítása lehetséges, a **MIN** és a **MAX** között ezenkívül fokozatmentesen állítható be a hőmérséklet:

MIN	A legkisebb hűtőteljesítmény (a legmelegebb)	Fagyasztott termékek rövid idejű tárolása
NORMÁL	Közbenső állások	Fagyasztott termékek közepes idejű tárolása
MAX	A legnagyobb hűtőteljesítmény (a leghidegebb)	Fagyasztott termékek hosszú idejű tárolása

- ▶ Mielőtt friss élelmiszert helyez be, állítsa a hőmérséklet-szabályozót **7** **MAX** állásba. 2 óra elteltével állítsa a hőmérséklet-szabályozót **7** a tervezett tárolási időtartamtól függően pl. **NORMAL** állásba.



A fagyasztóba helyezett hőmérővel ellenőrizze a fagyasztótér hőmérsékletét **6**. Az ideális hőmérséklet és a standard beállítás a fagyasztótérben **6** **NORMAL** állásban -18 °C . A fagyasztótér hőmérsékletének elérése esetén behelyezheti az élelmiszereket.



A belső hőmérsékletet befolyásolhatja a felállítás helye, a környezeti hőmérséklet és az ajtónyitások gyakorisága. Ezt a hőmérséklet beállításakor vegye figyelembe.

A készülék kikapcsolása

- ▶ A készülék áramtalanításához állítsa a hőmérséklet-szabályozót **7 MIN** állásba, és húzza ki a hálózati csatlakozódugót **5** az aljzatból.
- ▶ Várjon kb. tíz percet, mielőtt a készüléket újra bekapcsolja.

Tippek az energiatakarékossághoz

- ▶ Üzem közben hagyja a tárolórácsot a készülékben, mert ekkor a legalacsonyabb az energiafogyasztás.
- ▶ A készüléket ne hőforrás (fűtőtest, konyhai tűzhely, stb.) közelében állítsa fel.
- ▶ Biztosítsa a fagyasztókészülék körül az akadálytalan levegőáramlást.
- ▶ Az élelmiszerek kivétele és behelyezése során csak rövid időre nyissa ki a fagyasztótér ajtaját **2**.
- ▶ Ha hosszabb időre kinyitja a fagyasztótér ajtaját **2**, akkor az a készülék rekeszeiben jelentős hőmérséklet-emelkedéshez vezethet. Az élelmiszerek kivétele és behelyezése során csak rövid időre nyissa ki a fagyasztótér ajtaját **2**. A fagyasztótérajtó rövidebb nyitva tartási ideje következtében kevesebb hideg távozik, ezért a készülék kevesebb energiát igényel, és kevesebb jég rakódik le a fagyasztótér falaira.
- ▶ A hőmérséklet beállítását a készülék feltöltöttségének megfelelően válassza meg.
- ▶ A meleg ételeket hagyja szobahőmérsékletűre lehűlni, mielőtt a fagyasztószekrénybe helyezi.
- ▶ Ügyeljen az ajtó tömítés sértetlenségére és a fagyasztótér ajtajának **2** megfelelő záródására.
- ▶ Ha jégréteg rakódott le, akkor olvassza le a készüléket. A vastag jégréteg gátolja a hideg átadását, ezért megnő az energiafogyasztás.
- ▶ Ha hosszabb időn keresztül üresen marad a fagyasztókészülék, akkor kapcsolja ki a készüléket. Olvassza le a készüléket, tisztítsa meg, majd hagyja megszáradni. Hagyja nyitva a fagyasztótér ajtaját **2**, hogy elkerülje a készülék penészedését.

Élelmiszerek mélyhűtése

ÉRTESÍTÉS!

Anyagi károk veszélye!

Kényes felületek: A műanyag részekhez és az ajtótömítéshez olaj és zsír nem érhet, mert felületük porózussá és rideggé válhat.

- Kerülje el, hogy a műanyag részek olajjal vagy zsírral érintkezzenek.

Szinte minden ételkészlet alkalmas fagyasztásra, kivéve a nyers állapotban fogyasztott ételkészletet, pl. a fejes salátát.

Csak a minőségi ételkészlet alkalmas fagyasztásra.

Az ételkészletet egyszeri alkalommal elfogyasztott mennyiségekre ossza el, hogy a kioldott ételkészletet ne kelljen újra lefagyasztani.

- ▶ A friss, lefagyasztandó ételkészlet behelyezése előtt 2 – 3 órával állítsa a hőmérséklet-szabályozót **MAX** állásba. A friss, lefagyasztandó ételkészlet behelyezése után állítsa a hőmérséklet-szabályozót a tervezett tárolási időtartamtól függően pl. **NORMAL** állásba (lásd „Hőmérséklet-szabályozás“ az 25. oldalon).

Az ételkészletek szennyeződésének elkerülése érdekében kérjük, vegye figyelembe a következő utasításokat:

- ▶ Ha hosszabb időre kinyitja a fagyasztótér ajtaját **2**, akkor az a készülék rekeszeiben jelentős hőmérséklet-emelkedéshez vezethet.
- ▶ Tisztítsa meg rendszeresen azokat a felületeket, amelyek ételkészletekkel és a hozzáférhető lefolyórendszerekkel érintkezésbe kerülhetnek.
- ▶ Az újonnan lefagyasztandó ételkészlet ne érjen a már fagyott ételkészlethez. Szükség esetén csökkentse a fagyasztott mennyiséget, ha naponta fagyaszt le valamit.
- ▶ Az ételkészleteket a fajtájuknak és érzékenységüknek megfelelő fagyasztózónákban tárolja, lásd „A készülék áttekintése“ az 18. oldalon.
- ▶ Az ételkészletgyártók által ajánlott tárolási időket tilos túllépni. Ha másképpen nincs megadva, az ételkészletet három hónapnál hosszabban ne tárolja.
- ▶ A keresztszennyeződések megelőzése érdekében az ételkészleteket szagmentes, lég- és nedvességzáró, valamint zsírnak és lúgnak ellenálló csomagolóanyagba csomagolja.
 - A polietilén és alumínium fólia a legalkalmasabb erre a célra.

- A csomagolásnak hermetikusan zárnia kell, és szorosan a fagyasztott ételmszerre kell tapadnia.
- Ne használjon üveg csomagolást, mert az üveg elpattanhat.
- ▶ A fagyasztótérben **6** gyümölcs fagyasztható és jégkocka is készíthető.
- ▶ Ügyeljen arra, hogy a fagyasztóteret **6** ne töltse túl, mert így nem biztosított az optimális fagyasztási teljesítmény, és az energiafogyasztás megnő.
- ▶ A mélyhűtött áru csomagolásán megjelenő nedvesség vagy duzzadás arra utal, hogy az ételmszer tárolása/szállítása nem volt megfelelő, és esetleg megromlott. Az ételmszer elfogyasztása előtt ellenőrizze annak állapotát.

A jégkockatartó használata

- ▶ Az első használat előtt tisztítsa meg alaposan a jégkockatartót (nem része a szállítványnak).
- ▶ Töltse fel ivóvízzel a jégkockatartót.
- ▶ Állítsa a jégkockatartót vízszintesen a legalsó fagyasztórekeszbe.
- ▶ Ha a jégkockák megfagytak és jégkockára van szüksége, vegye ki a jégkockatartót a fagyasztórekeszből, és nyomja ki a jégkockákat a formából.

Élelmiszerek kiolvasztása

Az élelmiszerek a felhasználás módjától és céljától függően a készülékben, langyos vízzel töltött edényben, mikrohullámú sütőben, szobahőmérsékleten vagy sütőben is felolvaszthatók. A főzéshez felhasználandó gyümölcs és zöldség nem igényel felolvasztást.

A felolvadt fagyasztott ételmszert lehetőleg még aznap el kell fogyasztani, vagy hűtőszekrényben legfeljebb másnapig lehet tárolni. Az akár csak részben kiolvadt ételmszer újrafagyasztása tilos.

Tisztítás és leolvasztás

- ▶ Tisztítsa meg rendszeresen azokat a felületeket, amelyek élelmiszerekkel és a hozzáférhető lefolyórendszerekkel érintkezésbe kerülhetnek.

**VESZÉLY!**

Áramütés veszélye!

Az áramvezető készülék-alkatrészek miatt áramütés veszélye áll fenn.

- A tisztítási munkák előtt feltétlenül húzza ki a hálózati csatlakozódugót a csatlakozóaljzatból (ne a kábelt húzza, hanem a csatlakozódugót). Ha nem hozzáférhető a hálózati csatlakozódugó, akkor a kapcsolószekrényben kell a megfelelő biztosítékot lekapcsolni.
- A hálózati csatlakozódugót ne fogja meg nedves kézzel.

**FIGYELMEZTETÉS!**

ROBBANÁS- és TŰZVESZÉLY!

A gázképződés miatt robbanásveszély alakulhat ki.

- Ne használjon éghető folyadékot a készülék vagy a készülékrészek tisztításához.

**FIGYELMEZTETÉS!**

Sérülésveszély!

A különösen alacsony hőmérséklet miatt égési sérülés veszélye áll fenn.

- Ne érjen kézzel a fagyasztótér fagyos belső falaihoz vagy a mélyhűtött élelmiszerekhez. Használjon pl. száraz kendőt a fagyasztott élelmiszer megfogásához.

ÉRTESÍTÉS!

Károsodás veszélye!

A készülék kényes felületeinek nem megfelelő kezelésből származó károsodásának veszélye.

- Semmi esetre se használjon éles, dörzsölő hatású vagy szemcsés, ecetsav-, mosószóda- vagy oldószertartalmú tisztítószereket. Ezek felsérthetik a felületeket.
- A készülékben ne üzemeltessen elektromos készüléket. Mindkét készülék javíthatatlanul károsodhat.

ÉRTESÍTÉS!

Károsodás veszélye!

A készülék nem megfelelő kezeléséből eredő károsodás

- A leolvasztás felgyorsítására ne használjon más mechanikus eszközt vagy külső behatást, pl. elektromos fűtőkészüléket, hőlégfúvót, hajszárítót, amelyet a gyártó nem ajánlott.

A fagyasztótér leolvasztása

A fagyasztófelületeken lerakódó vastagabb jégréteg csökkenti a készülék hatékonyságát, és növeli az energiafogyasztást.

Mielőtt leolvasztaná a készüléket, állítsa a hőmérséklet-szabályozót néhány órával korábban **MAX** állásba. Így a lefagyasztott élelmiszer hosszabb időn keresztül tárolható szobahőmérsékleten.



A manuális leolvasztás, valamint a készülék ápolása és tisztítása közben történő hőmérséklet-emelkedés lerövidítheti a fagyasztott élelmiszer tárolási időtartamát.

Ajánlott a készülék évente legalább egyszeri leolvasztása.

- ▶ Vegye ki a lefagyasztott élelmiszert a fagyasztótérből **6**, tekerje át néhány réteg újságpapírral, esetleg még egy takaróval, és tárolja hűvös helyen.
- ▶ Állítsa a hőmérséklet-szabályozót **7** **MIN** állásba.
- ▶ Húzza ki a hálózati csatlakozódugót **5**.

- ▶ Távolítsa el a tárolórácsot **8** a fagyasztótérből **6**.
- ▶ A fagyasztófiókok hűtőbordáin lévő esetleges dér kb. fél óra elteltével műanyag vagy fa spatulával könnyen eltávolítható.

Fagyasztótér és külső felület tisztítása

- ▶ A fagyasztóteret **6** enyhe tisztítószerrel (pl. mosogatószerrel) tisztítsa meg, és hagyja megszáradni.
- ▶ Gondosan mosson le és szárítson meg minden kiegészítő elemet.
- ▶ A készülék felületeit, az ajtó tömítését kivéve, enyhe tisztítószerrel tisztítsa meg.
- ▶ Az ajtó tömítését tiszta vízzel tisztítsa meg, majd törölje le és hagyja megszáradni.
- ▶ Dugja be újra a hálózati csatlakozódugót **5** a csatlakozóaljzatba.
- ▶ Amint a készülék elérte a kívánt hőmérsékletet, újra megtöltheti élelmiszerrel a készüléket. Ne használjon hegyes műanyag vagy fa spatulát.

Óvintézkedések áramszünet esetén

Az akár csak részben kiolvadt élelmiszer újrafagyasztása tilos.

- ▶ Áramszünet esetén az élelmiszerek elfogyasztása előtt ellenőrizze azok állapotát (lásd még „A készülék kezelése“ az 13. oldalon).

Szállítás

- ▶ Húzza ki a csatlakozódugót **5** a védőérintkezős csatlakozóaljzatból.
- ▶ Távolítsa el az összes tárgyat és tárolót a készülék belső teréből.
- ▶ Csavarja be a lábakat **4**.
- ▶ A fagyasztótér ajtaját **2** ragassza le ragasztószalaggal.
- ▶ A készüléket lehetőleg mindig függőlegesen szállítsa. Ha a szállítás során 40°-nál jobban megdőntötték, akkor csak 4 óra elteltével csatlakoztassa a villamos hálózatra és kapcsolja be, hogy a hűtőközegkör a szállítás után nyugalmi állapotba tudjon kerülni.

Hibaelhárítás

Üzem közben hibák léphetnek fel.

- ▶ Az alábbi táblázat segítségével ellenőrizze, hogy a problémát maga meg tudja-e oldani. Minden más javítás tilos, ilyen esetben a garanciaigény érvényét veszti.

- ▶ Üzemzavar esetén forduljon szervizközpontunkhoz, vagy más megfelelő szakszervizhez.

Zavar	Ok	Elhárítás
A készülék nem működik.	Megszakadt az áramkör.	<ul style="list-style-type: none"> ▶ Ellenőrizze, hogy a hálózati csatlakozódugó 5 be van-e dugva. ▶ Más elektromos készülék csatlakoztatásával (pl. éjjeli lámpa) ellenőrizze, hogy a csatlakozóaljzat feszültség alatt áll-e. ▶ Ellenőrizze a biztosítékot. ▶ Ellenőrizze a nem sérült-e a hálózati kábel 5.
	A kompresszor nagyon ritkán kapcsol be.	<ul style="list-style-type: none"> ▶ Ellenőrizze, hogy a környezeti hőmérséklet nem csökkent-e 16 °C alá.
A belső hőmérséklet nem elég alacsony.	A fagyasztótér ajtaja 2 nem csukható be szorosan, vagy túl gyakran nyitják.	<ul style="list-style-type: none"> ▶ Az élelmiszereket úgy rendezze el, hogy azok az ajtó záródását ne akadályozzák. ▶ Rövidebb időre nyissa ki a fagyasztótér ajtaját 2.
A belső hőmérséklet nem elég alacsony.	A környezeti hőmérséklet +38 °C-nál magasabb.	<ul style="list-style-type: none"> ▶ A készülék +16°C és +38 °C közötti hőmérsékleten való működésre készült.
	A levegő keringése nem elegendő.	<ul style="list-style-type: none"> ▶ Húzza el a faltól a készüléket.
	A készüléket közvetlen napsütés éri, vagy hőforrás mellett van.	<ul style="list-style-type: none"> ▶ A készüléket máshol állítsa fel.

Zavar	Ok	Elhárítás
A készülék túl hangos.	A készülék nincs megfelelően beszintezve.	▶ Állítsa be vízmértékkel.
	A készülék bútorokkal vagy más tárgyakkal érintkezik.	▶ A készüléket szabadon állítsa fel, hogy ne érjen más tárgyakhoz.

Üzemen kívül helyezés

Ha a fagyasztószekrény üzemeltetésében hosszabb szünetet tervez, a következőket kell végrehajtania:

- ▶ Először állítsa a hőmérséklet-szabályozót **7 MIN** állásba, majd húzza ki a hálózati csatlakozódugót az aljzatból.
- ▶ Ürítse ki a készüléket.
- ▶ Tisztítsa meg a fagyasztótér belsejét, és hagyja megszáradni.
- ▶ Gondosan tisztítson meg minden kiegészítő elemet.
- ▶ Hagyja nyitva a fagyasztótér ajtaját **2**, hogy megelőzze a kellemetlen szagok és a penész kialakulását.

Ártalmatlanítás



KÉSZÜLÉK

Az itt látható szimbólummal megjelölt használt készülékeket nem szabad a normál háztartási hulladékkal együtt kidobni.

A készüléket az élettartama végén a 2012/19/EU irányelvnek megfelelő módon kell ártalmatlanítani.

Így a készülékben található anyagok újrahasznosulnak, és elkerülhető a környezet károsítása.

A használt készüléket elektronikai hulladékok gyűjtőhelyén vagy hulladékgyűjtő udvarban adja le.

Részletesebb információkért forduljon a helyi hulladékkezelő vállalathoz vagy a helyi önkormányzathoz.

- ▶ Szerelje le a fagyasztótér ajtaját **2** és a tömítést, vagy ragassza le a fagyasztótér ajtaját **2** ragasztószalaggal, hogy gyermekek ne zárhassák azt magukra.
- ▶ Az ártalmatlanítás során vegye figyelembe, hogy a készülék/szigetelés ciklopentánt (gyúlékony szigetelőanyag) tartalmaz.
- ▶ A készüléket/szigetelést szakszerűen kell ártalmatlanítani.



CSOMAGOLÁS

A készüléket csomagolás védi a szállítás során keletkező sérülésektől. A csomagolóanyagok újrahasznosítható nyersanyagok, ezért szelektív gyűjtéssel visszavezethetők az újrahasznosításba.

Műszaki adatok

Névleges feszültség:	220–240 V~
Névleges frekvencia:	50 Hz
Névleges áram:	0,70 A
Hűtőközeg:	R-600a
Hűtőközeg mennyisége:	18 g
Szigetelőgáz:	ciklopentán
Nettó súly:	14,8 kg
Érintésvédelmi osztály	I
Fagyasztókapacitás:	2,4 kg / 24 h
Tárolási idő üzemzavar esetén:	7,5 h

Termékadatlap

A beszállító neve vagy védjegye:	Nordfrost®			
Beszállító címe:	MEDION AG Am Zehnthof 77 45307 Essen Németország			
Modellazonosító:	MD 37403			
Hűtőkészülék fajtája:				
Zajszegény készülék:	nem	Kivitel:	szabadon álló	
Bortároló szekrény:	nem	Más hűtőkészülék:	igen	
Általános termékparaméterek:				
Paraméter		Érték	Paraméter	Érték
Teljes méret (mm)	Magasság	510	Teljes űrtartalom (dm ³ vagy l)	33
	Szélesség	440		
	Mélység	470		

Általános termékparaméterek:			
Paraméter	Érték	Paraméter	Érték
EEl	100	Energiahatékonysági osztály	E
Levegőben terjedő akusztikus zaj kibocsátása (dB[A] re 1 pW)	40	Levegőben terjedő akusztikus zaj kibocsátási osztálya	C
Éves energiafogyasztás (kWh/a)*	148	Klímaosztály:	N, ST
Minimális környezeti hőmérséklet (°C), amelyre a fagyasztószekrény alkalmas	16	Maximális környezeti hőmérséklet (°C), amelyre a hűtőkészülék alkalmas	38
Téli üzemmód	nem		

* Szabványos vizsgálati eredmények alapján, 24 órán keresztül vizsgált energiafogyasztás, kWh/év. A tényleges fogyasztás a használat módjától és a készülék felállítási helyétől függ.

Rekeszparaméterek:					
Rekesz típusa		Rekeszparaméterek és -értékek			
		A rekesz térfogata (dm ³ vagy l)	Ajánlott hőmérséklet-beállítás az élelmiszerek optimális tárolásához (°C).	Fagyasztóképesség (kg/24 óra)	Leolvasztási mód*
Négycsillagos rekesz	igen	33,0	≤ -18,0	2,4	M

* automatikus leolvasztás = A, kézi leolvasztás = M

A gyártó által kínált garancia minimális időtartama:	36 hónap a vásárlás dátumától számítva
További információk:	Szkennelje be az energiacímkén látható QR-kódot a teljes termékismertető adatlap letöltéséhez.

EU megfelelőségi információ



Az MLAP GmbH ezennel kijelenti, hogy a termék megfelel az Európai Unió következő követelményeinek:

- 2014/30/EU EMC-irányelv,
- 2014/35/EU Kiszűrésű irányelv,
- 2009/125/EK Öko-tervezési irányelv
- 2011/65/EU irányelv a veszélyes anyagok elektromos és elektronikus berendezésekben való alkalmazásának korlátozásáról.

Pótalkatrészek

Ha pótalkatrészeket szeretne rendelni, látogasson el a <https://www.medion.com/medionserviceshop> weboldalra, a Medion Serviceshop-ba.

Ott minden megfelelő pótalkatrészt megtalál a termékéhez.

Az összes rendelkezésre álló pótalkatrész 7 évig, a tömítések 10 évig vásárolhatók meg.

Szervizadatok

Ha a készülék nem a kívánt és elvárt módon működik, először forduljon vevőszolgálatunkhoz. Többféle úton is kapcsolatba léphet velünk:

- Használhatja a www.medion.com/contact webhelyen lévő kapcsolatfelvételi űrlapot is.
- Szervizünk csapatával természetesen forródrótunkon és postai úton is felveheti a kapcsolatot.

Nyitva tartás	Ügyfélszolgálat
Hé–Pé: 8:00–16:30	① 06-1-848-0676
Szerviz címe	
MEDION Service Center R.A. Trade Kft. Törökbálinti utca 23 2040 Budaörs Hungary	



Ez a használati útmutató több másikkal egyetemben letölthető a www.medionservice.com webhelyről.

Az itt látható QR-kód beolvasásával a használati utasítás letölthető az ügyfélszolgálati portálról a mobilkészülékére.

Adatvédelmi nyilatkozat

Tisztelt Ügyfelünk!

Tájékoztatjuk, hogy cégünk, a MEDION AG (Am Zehnthof 77, D-45307 Essen) mint adatkezelő kezeli az Ön személyes adatait.

Adatvédelmi kérdésekben támogatónk a vállalat adatvédelmi felelőse, aki a MEDION AG, Datenschutz, Am Zehnthof 77, D-45307 Essen, illetve a datenschutz@medion.com címen érhető el. Az Ön adatait a garanciális szolgáltatások és az azokkal összefüggő folyamatok (pl. javítások) lebonyolítása céljából kezeljük, és adatainak kezelése során a velünk kötött adásvételi szerződésre támaszkodunk.

Adatait a garanciális szolgáltatások és az azokkal összefüggő folyamatok (pl. javítások) lebonyolítása céljából átadjuk az általunk megbízott, javítást végző szolgáltatónak. Személyes adatait általánosságban három évig tároljuk azzal céllal, hogy az Ön jogszabályból eredő jogait teljesítsük.

Önnek velünk szemben joga van a szóban forgó adatokhoz való hozzáféréshez, valamint azok helyesbítéséhez, törléséhez, a kezelés korlátozásához, a kezelés elleni tiltakozáshoz, valamint az adathordozhatósághoz.

A hozzáférési és a törlési jogra ugyanakkor korlátozások vonatkoznak a speciális német adatvédelmi jogi előírásokat magában foglaló BDSG 34. és 35. §-a (általános adatvédelmi rendelet 23. cikk) értelmében, valamint fennáll valamely illetékes adatvédelmi felügyeleti hatóságnál való fellebbezés joga (általános adatvédelmi rendelet 77. cikk, összefüggésben a speciális német adatvédelmi jogi előírásokat magában foglaló BDSG 19. §-ával). A MEDION AG esetében ez a Landesbeauftragte für Datenschutz und Informationsfreiheit Nordrhein Westfalen (Észak-Rajna-Vesztfália adatvédelemmel és információszabadsággal foglalkozó regionális biztosa), Postfach 200444, D-40212 Düsseldorf; www.lidi.nrw.de.

Az Ön adatainak kezelése a garanciális szolgáltatások lebonyolítása céljából szükséges; a szükséges adatok rendelkezésre bocsátása nélkül a garanciális szolgáltatások lebonyolítása nem lehetséges.

Impresszum

Copyright © 2023

Állás: 13.01.2023

Minden jog fenntartva.

A jelen használati útmutató szerzői jogi védelem alatt áll.

A gyártó írásbeli engedélye nélkül tilos a mechanikus, elektronikus vagy más formában végzett sokszorosítás.

A szerzői jog tulajdonosa:

MEDION AG

Am Zehnthof 77

45307 Essen

Németország

Kérjük, vegye figyelembe, hogy a fenti nem visszaküldési cím. Először mindig lépjen kapcsolatba vevőszolgálatunkkal.



HU

Származási hely: Kína

Gyártó:

MEDION AG
AM ZEHNTHOF 77
45307 ESSEN
NÉMETORSZÁG

ÜGYFÉLSZOLGÁLAT

825453

 HU 06-1-848-0676

 www.medion.com/hu

A FOGYASZTÁSI CIKK TÍPUSA:
MD 37403

07/2023

3
ÉV
JÓTÁLLÁS