



# Bedienungs- anleitung



# ELEKTRISCHE REINIGUNGSBÜRSTE



**Originalbetriebsanleitung**

A



# Lieferumfang/Geräteteile

- 1 Aufnahme
- 2 Ein-/Aus-Taste
- 3 Griffbereich
- 4 Batteriefachabdeckung
- 5 Batterieaufnahme (siehe S. 12)

## **Aufsätze:**

- 6 Fugenbürste
- 7 Harte Rundbürste
- 8 Feine Rundbürste
- 9 Reinigungsmatte (inkl. Kunststoffaufnahme)

## **Weiteres Zubehör:**

- 10 4 Batterien (1,5V; LR6; AA; Mignon)
- 11 Bedienungsanleitung und Garantiekarte (ohne Abb.)

Technische und optische Änderungen vorbehalten.

# Inhaltsverzeichnis

<b>Übersicht</b> .....	<b>2</b>
<b>Lieferumfang/Geräteteile</b> .....	<b>3</b>
<b>Allgemeines</b> .....	<b>5</b>
Bedienungsanleitung lesen und aufbewahren.....	5
Zeichenerklärung und weitere Informationen.....	5
<b>Sicherheit</b> .....	<b>6</b>
Bestimmungsgemäße Verwendung.....	6
Sicherheitshinweise.....	7
Gefahren für Kinder und Personen mit eingeschränkten Fähigkeiten.....	7
Gefahren beim Umgang mit Elektrogeräten.....	7
Batterien.....	8
Gefahren beim Betrieb der elektrische Reinigungsbürste.....	9
<b>Aufbau und Montage</b> .....	<b>11</b>
Vor dem ersten Gebrauch.....	11
Batterien einsetzen/austauschen.....	11
<b>Bedienung</b> .....	<b>13</b>
Aufsätze.....	14
Anbringen/Abnehmen der Aufsätze.....	15
Benutzung des Gerätes.....	15
<b>Störung und Behebung</b> .....	<b>16</b>
<b>Wartung, Reinigung und Pflege</b> .....	<b>17</b>
<b>Technische Daten</b> .....	<b>18</b>
<b>Konformitätserklärungen</b> .....	<b>18</b>
<b>Entsorgung</b> .....	<b>18</b>
Verpackung entsorgen.....	18
Gerät entsorgen.....	18
Hinweis zur Entsorgung von Batterien.....	19

# Allgemeines

## Bedienungsanleitung lesen und aufbewahren



Diese Bedienungsanleitung gehört zu dieser elektrischen Reinigungsbürste. Sie enthält wichtige Informationen zur Inbetriebnahme und Handhabung.

Lesen Sie die Bedienungsanleitung, insbesondere die Sicherheitshinweise sorgfältig durch, bevor Sie die elektrische Reinigungsbürste einsetzen. Die Nichtbeachtung dieser Bedienungsanleitung kann zu schweren Verletzungen oder Schäden an der elektrischen Reinigungsbürste führen.

Die Bedienungsanleitung basiert auf den in der Europäischen Union gültigen Normen und Regeln. Beachten Sie im Ausland auch landesspezifische Richtlinien und Gesetze.

Bewahren Sie die Bedienungsanleitung für die weitere Nutzung auf. Wenn Sie die elektrische Reinigungsbürste an Dritte weitergeben, geben Sie unbedingt diese Bedienungsanleitung mit.

## Zeichenerklärung und weitere Informationen

Die folgenden Symbole und Signalworte werden in dieser Bedienungsanleitung, auf dem Gerät und/oder auf der Verpackung verwendet oder dienen zur Darstellung von zusätzlichen Informationen.



Bedienungsanleitung lesen und beachten!

Wichtige Warnhinweise sind mit diesem Symbol gekennzeichnet.

**⚠️ WARNUNG!**

bezieht sich auf Personenschäden

**HINWEIS!**

bezieht sich auf Sachschäden



Wichtige Informationen sind mit diesem Symbol gekennzeichnet.



Konformitätserklärung (siehe Kapitel "Konformitätserklärungen"): Mit diesem Symbol markierte Produkte erfüllen die Anforderungen der relevanten EG-Richtlinien.



Dieses Symbol signalisiert besondere Vorschriften zur Entsorgung von Altgeräten (siehe Kapitel "Entsorgung").



Entsorgen Sie verbrauchte Batterien wie im Kapitel „Entsorgung“ beschrieben.

## Sicherheit

### **Bestimmungsgemäße Verwendung**

Die elektrische Reinigungsbürste ist ausschließlich zum Reinigen von dafür geeigneten Gegenständen bzw. Oberflächen, wie beispielsweise Keramik, Stein, Metall etc. geeignet. Zudem ist das Gerät nicht für den gewerblichen Gebrauch bestimmt, sondern ausschließlich für die Benutzung im privaten Haushalt. Jede andere Verwendung oder Änderung des Gerätes ist nicht bestimmungsgemäß und ist grundsätzlich untersagt. Für Schäden, die durch nicht bestimmungsgemäßen Gebrauch oder falsche Bedienung entstanden sind, kann keine Haftung übernommen werden.

## Sicherheitshinweise

### **WARNUNG!**

**Lesen und beachten Sie alle nachfolgend aufgeführten Sicherheitshinweise. Bei Nichtbeachten bestehen erhebliche Unfall- und Verletzungsrisiken sowie die Gefahr von Sach- und Geräteschäden.**

### **Gefahren für Kinder und Personen mit eingeschränkten Fähigkeiten**

- Dieses Gerät kann von Personen mit reduzierten physischen, sensorischen oder mentalen Fähigkeiten oder Mangel an Erfahrung und/oder Wissen benutzt werden, wenn sie beaufsichtigt werden oder bezüglich des sicheren Gebrauchs des Gerätes unterwiesen wurden und die daraus resultierenden Gefahren verstanden haben.
- Reinigung und die Wartung durch den Benutzer dürfen nicht durch Kinder vorgenommen werden. Das Gerät ist von Kindern fernzuhalten.
- Kinder dürfen nicht mit dem Gerät spielen. Kinder erkennen nicht die Gefahr, die beim Umgang mit elektrischen Geräten entstehen kann. Deshalb das Gerät außerhalb der Reichweite von Kindern benutzen und aufbewahren.
- Halten Sie Verpackungsmaterial von Kindern fern – **Erstickungsgefahr!**

### **Gefahren beim Umgang mit Elektrogeräten**

- Das Gerät darf nicht verwendet werden, wenn es heruntergefallen ist oder wenn offensichtliche Beschädigungen sichtbar sind.
- Reparaturen dürfen nur von zugelassenen Fachwerkstätten ausgeführt werden. Nicht fachgerecht reparierte Geräte stellen eine Gefahr für den Benutzer dar.

- Das Gerät während des Betriebes nicht ohne Aufsicht lassen, um Unfälle zu vermeiden.
- Nur Originalzubehör verwenden. Bei Verwendung von nicht Originalzubehör ist mit erhöhter Unfallgefahr zu rechnen. Bei Unfällen oder Schäden mit nicht Originalzubehör entfällt jede Haftung. Bei der Verwendung fremder Zubehörteile und daraus resultierenden Geräteschäden erlischt jeglicher Garantieanspruch.
- Das Gerät nie selbst öffnen und keinesfalls versuchen mit Metallgegenständen in das Innere zu gelangen.  
**Stromschlaggefahr!**

### **Batterien:**

- Batterien können beim Verschlucken lebensgefährlich sein. Bewahren Sie deshalb Batterien für Kleinkinder unerreichbar auf. Wurde eine Batterie verschluckt, muss sofort medizinische Hilfe in Anspruch genommen werden. Normale Batterien dürfen nicht geladen oder mit anderen Mitteln reaktiviert werden. Batterien dürfen nicht erhitzt, auseinander genommen, ins Feuer geworfen oder kurzgeschlossen werden.
- Batterie- und Gerätekontakte vor dem Einlegen bei Bedarf reinigen. Um irreparablen Schaden am Gerät zu vermeiden, achten Sie beim Einlegen auf die richtige Polarität.
- Batterien keinen extremen Bedingungen aussetzen, z. B. auf Heizkörpern oder direkter Sonnenstrahlung!  
**Erhöhte Auslaufgefahr!**
- Ausgelaufene oder beschädigte Batterien sind umgehend aus dem Gerät zu entfernen. Kontakt mit Haut, Augen und Schleimhäuten vermeiden. Bei Kontakt mit Batterieflüssigkeit die betroffenen Stellen sofort mit reichlich klarem Wasser spülen und umgehend einen Arzt aufsuchen.



- Nehmen Sie verbrauchte Batterien immer sofort aus dem Gerät, da diese auslaufen und somit Schäden verursachen können.
- Tauschen Sie Immer alle Batterien gleichzeitig aus.
- Setzen Sie nur Batterien des gleichen Typs ein, verwenden Sie keine unterschiedlichen Typen oder gebrauchte und neue Batterien miteinander.
- Ist das Gerät längere Zeit nicht in Betrieb, entfernen Sie bitte die Batterien. Erhöhte Auslaufgefahr!
- Stellen Sie sicher, dass das Gerät nach Gebrauch abgeschaltet ist.

### **Gefahren beim Betrieb der elektrischen Reinigungsbürste**

- Bitte beachten Sie die Angaben im Kapitel „Wartung, Reinigung und Pflege“.
- Das Gerät nicht in Betrieb nehmen, wenn das Gehäuse erkennbare Schäden aufweist oder der Verdacht auf einen unsichtbaren Defekt (z.B. nach einem Sturz) besteht oder wenn es undicht ist.
- Vor der Reinigung, Wartung, dem Anbringen oder Abnehmen von Zubehörteilen ist das Gerät abzuschalten.
- Verwenden Sie keine defekten Zubehörteile.
- Nach der Bearbeitung ist der Boden bzw. die bearbeitete Fläche feucht. Betreten Sie gereinigte Böden erst wenn diese vollständig getrocknet sind. **Rutschgefahr!**
- Vermeiden Sie Berührungen mit beweglichen Teilen. Um Personen- oder Sachschäden zu verhindern, darauf achten, dass Hände, Haare, Kleidung und andere Körperteile sowie Gegenstände, die nicht gereinigt werden sollen, während des Betriebes nicht in Kontakt mit sich bewegenden Teilen kommen.
- Achten Sie vor der Benutzung darauf, dass der jeweilige Aufsatz korrekt und fest am Gerät angebracht ist.

- Verwenden Sie keine aggressiven Reinigungsmittel, um Beschädigungen der Aufsätze sowie der zu reinigenden Gegenstände/Oberflächen zu vermeiden. Verwenden Sie Reinigungsmittel nach den Angaben des jeweiligen Herstellers und tragen Sie dabei ggf. geeignete Schutzhandschuhe.
- Tragen Sie während des Gebrauchs stets eine geeignete Schutzbrille, um zu vermeiden, dass Schmutz und/oder Reinigungsmittel in Ihre Augen gelangen.
- Verwenden Sie das Gerät ausschließlich mit korrekt angebrachter Batteriefachabdeckung.
- Achten Sie darauf, dass kein Wasser oder andere Flüssigkeiten in das Geräteinnere gelangen. Die Batterieaufnahme darf nicht mit Wasser oder anderen Flüssigkeiten in Berührung kommen.
- Das Gerät ist nicht zur Reinigung empfindlicher Oberflächen geeignet. Jegliche Haftung für beschädigte Gegenstände/Oberflächen ist ausgeschlossen!
- Vorsicht beim Einsetzen der Batterien bzw. der Batterieaufnahme in das Gerät. Die Reinigungsbürste könnte sofort mit dem Betrieb beginnen.
- Schalten Sie das Gerät nach jedem Gebrauch an der Ein-/Aus-Taste ab.

# Aufbau und Montage

## Vor dem ersten Gebrauch

### **⚠️ WARNUNG!**

**Bitte überprüfen Sie das Gerät nach dem Auspacken auf Vollständigkeit und eventuelle Transportschäden, um Gefährdungen zu vermeiden. Benutzen Sie es im Zweifelsfall nicht, sondern wenden Sie sich in diesem Falle an Ihre Hofer-Filiale.**

Ihr Gerät befindet sich zum Schutz vor Transportschäden in einer Verpackung.

- Nehmen Sie das Gerät vorsichtig aus seiner Verkaufsverpackung.
- Entfernen Sie alle Verpackungsteile.
- Reinigen Sie das Gerät und alle Zubehörteile von Verpackungstaubresten, gemäß den Angaben im Kapitel "Wartung, Reinigung und Pflege".

## Batterien einsetzen/austauschen:

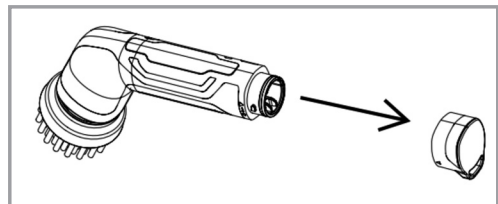


Im Gerät ist eine abnehmbare Batterieaufnahme enthalten, in die die Batterien eingesetzt werden müssen. Nach dem Einsetzen der Batterien wird die Batterieaufnahme in das Gerät bzw. das Batteriefach eingesetzt.

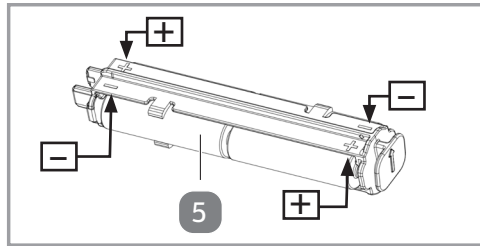
Hinweis: Achten Sie beim Einsetzen der Batterien unbedingt auf die richtige Polarität.

Um die Batterien einzusetzen gehen Sie wie folgt vor:

- Öffnen Sie zunächst das Batteriefach, indem Sie die Batteriefachabdeckung **4** ein Stück im Uhrzeigersinn drehen (bis das Dreieck auf der Abdeckung mit dem Dreieck auf dem Gehäuse fluchtet) und sie vom Gerät abziehen.

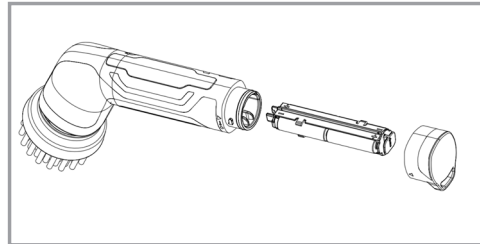


- Nehmen Sie danach die Batterieaufnahme **5** aus dem Batteriefach.

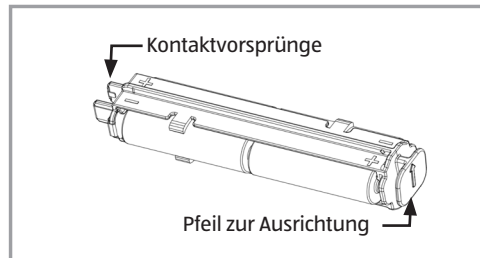


- Setzen Sie nun die 4 im Lieferumfang enthaltenen Batterien (1,5V; LR6; AA; Mignon) in die Batterieaufnahme ein. Achten Sie dabei auf die richtige Polarität – beachten Sie hierfür die Kennzeichnungen an den seitlichen Stegen der Batterieaufnahme **5**.

- Setzen Sie danach die Batterieaufnahme **5** in das Batteriefach ein. Führen Sie die Batterieaufnahme **5** hierfür zunächst mit der Seite in das Batteriefach ein an der die beiden Kontaktvorsprünge angebracht sind. Ein am flachen Ende der Batterieaufnahme **5** angebrachter Pfeil soll Ihnen die Ausrichtung erleichtern (der Pfeil muss zur Oberseite des Gerätes zeigen).



- Verschließen Sie nun das Batteriefach mit der Batteriefachabdeckung **4**. Setzen Sie hierfür die Batteriefachabdeckung **4** so auf das Gehäuse, dass das Dreieck auf der Batteriefachabdeckung **4** mit dem Dreieck auf dem Gerätegehäuse fluchtet und verriegeln Sie die Batteriefachabdeckung **4** dann durch eine Drehung gegen den Uhrzeigersinn. Das Dreieck auf der Batteriefachabdeckung **4** fluchtet nun mit dem Kreis auf dem Gerätegehäuse. Beachten Sie bitte, dass die Batteriefachabdeckung **4** ganz auf das Gerät aufgesetzt sein muss, damit das Batteriefach fest verschlossen ist und ein Eindringen von Wasser oder Flüssigkeiten verhindert wird.



# Bedienung

Ihre batteriebetriebene Reinigungsbürste verfügt über 4 verschiedene Reinigungsaufsätze, die Sie je nach Art und Beschaffenheit des zu säubernden Gegenstandes bzw. der zu reinigenden Oberfläche am Gerät anbringen können.

Bei korrektem Zusammenbau ermöglicht die nahezu wasserfeste Ausführung des Gerätes die Reinigung mit reichlich Wasser und sogar ein kurzzeitiges Untertauchen der elektrischen Reinigungsbürste ist möglich.

Hartnäckige Verschmutzungen lassen sich mit dem Gerät und den jeweiligen Aufsätzen schnell und effizient von z.B. Fliesen, Steinböden, Keramik, Metall etc. beseitigen, so dass Sie beispielsweise viele Bereiche Ihres Badezimmers mit dem Gerät reinigen können. Benutzen Sie das Gerät nicht auf empfindlichen Oberflächen, um eventuelle Schäden zu vermeiden. Testen Sie das Gerät bzw. den jeweiligen Aufsatz nötigenfalls an einer unauffälligen Stelle der zu bearbeitenden Fläche.



Um zu vermeiden, dass Reinigungsmittel oder Schmutz während der Reinigung durch die Fliehkraft nach außen geschleudert werden, wird das Gerät mit einer relativ geringen Drehzahl betrieben.

## HINWEIS!

**Je nach Häufigkeit und Art der Benutzung kann es nötig sein, dass Verschleißteile wie die verschiedenen Aufsätze nach einiger Zeit ausgetauscht werden müssen. Diese Verschleißteile können Sie über unseren Kundendienst beziehen. Die Serviceadresse bzw. die Kontaktdaten finden Sie auf der Garantiekarte. Dort erhalten Sie auch Informationen über Preise und Versandkosten.**

## **Aufsätze:**

### **Welcher Aufsatz wofür?**

#### **Fugenbürste 6:**

Dieser Aufsatz eignet sich zum Reinigen von Fugen, Ecken und Nischen.

#### **Harte Rundbürste 7:**

Verwenden Sie die harte Rundbürste zum Reinigen größerer Flächen wie Böden, Fliesen, Waschbecken, Badewanne etc.

#### **Feine Rundbürste 8:**

Diese Rundbürste dient zur Reinigung von größeren Fugen und schwer erreichbaren Stellen. Sie ist etwas weicher und kann daher auch vorsichtig auf etwas empfindlicheren Oberflächen verwendet werden.

#### **Reinigungsmatte 9:**

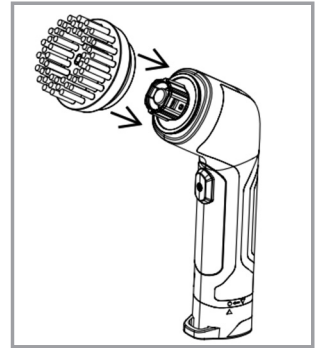
Dieser Aufsatz besteht aus zwei Teilen – der Reinigungsmatte selbst und der Kunststoffaufnahme, die am Gerät angebracht wird. Die Reinigungsmatte wird über einen Klett-Verschluss auf der zugehörigen Kunststoffaufnahme angebracht. Setzen Sie die Reinigungsmatte möglichst mittig auf die Kunststoffaufnahme. Der Aufsatz eignet sich zur Reinigung (Scheuern) größerer, ebener Flächen (z.B. Fliesen, Badewanne, Ablagen etc.)

## Anbringen/Abnehmen der Aufsätze:

### HINWEIS!

### Vor dem Anbringen oder Abnehmen von Zubehörteilen muss das Gerät abgeschaltet werden.

- Nehmen Sie den jeweiligen Aufsatz zur Hand und setzen ihn so auf die Aufnahme **1**, dass der dort angebrachte Mitnehmer in die dafür vorgesehene Öffnung des Aufsatzes eingeführt wird. Sie erkennen an der Form, wie die beiden Teile zusammengesetzt werden müssen. Achten Sie unbedingt darauf, dass der Aufsatz fest und korrekt angebracht ist, bevor Sie das Gerät einschalten.
- Um den Aufsatz wieder vom Gerät abzunehmen, ziehen Sie ihn nach vorne von der Aufnahme **1** ab.



## Benutzung des Gerätes

- Bringen Sie den gewünschten Aufsatz am Gerät an.
- Wenn Sie Reinigungsmittel verwenden möchten, geben Sie dies nun auf die zu reinigende Fläche.
- Schalten Sie das Gerät durch Drücken der Ein-/Aus-Taste **2** an.
- Führen Sie nun den jeweiligen Aufsatz mit leichtem Druck über den zu reinigenden Bereich.
- Schalten Sie das Gerät nach der Benutzung durch ein weiteres Drücken der Ein-/Aus-Taste ab.

Reinigen Sie das Gerät und die verwendeten Aufsätze nach jeder Benutzung gemäß den Hinweisen in Kapitel „Wartung, Reinigung und Pflege“.

# Störung und Behebung

<b>Störung:</b>	<b>Ursache:</b>	<b>Behebung:</b>
Die Antriebseinheit zeigt keine Funktion.	Batterien nicht oder nicht korrekt eingesetzt.	Setzen Sie die Batterien ein und achten Sie dabei auf die richtige Polarität.
	Ein-/Aus-Taste nicht betätigt.	Drücken Sie die Ein-/Aus-Taste, um das Gerät einzuschalten.

Bei hier nicht aufgeführten Störungen wenden Sie sich bitte an unseren Kundendienst. Unsere Kundenberater helfen Ihnen gerne weiter. Unsere Serviceadresse können Sie der Garantiekarte entnehmen. Da unsere Produkte ständig weiterentwickelt und verbessert werden, sind Design- und technische Änderungen möglich. Diese Bedienungsanleitung kann auch als pdf-Datei von unserer Homepage [www.gt-support.de](http://www.gt-support.de) heruntergeladen werden.



# Wartung, Reinigung und Pflege

**⚠️ WARNUNG!**

**Achten Sie darauf, dass kein Wasser in die Antriebseinheit eindringt.**

**⚠️ WARNUNG!**

**Solange das Gerät eingeschaltet ist, die Aufsätze weder abnehmen oder aufsetzen noch reinigen.  
Verletzungsgefahr!**

**⚠️ WARNUNG!**

**Schalten Sie vor der Reinigung immer das Gerät aus.  
Achten Sie darauf, dass keinesfalls Wasser in das Innere des Gerätes gelangt.**

- Nehmen Sie vor der Reinigung den jeweiligen Aufsatz ab. Zur Reinigung des Geräteäußeren benutzen Sie ein mäßig feuchtes, gut ausgewrungenes Tuch. Anschließend das Gehäuse gut trockenreiben. Verwenden Sie keinesfalls Lösungs-, Reinigungs- oder Scheuermittel.
- Die Aufsätze (inkl. Reinigungsmatte) können Sie unter fließendem, warmem Wasser reinigen. Lassen Sie die Aufsätze nach der Reinigung vollständig trocknen.

## **Aufbewahrung:**

- Nach der Reinigung nehmen Sie die Batterien aus dem Batteriefach.
- Lagern Sie das Gerät und dessen Zubehör an einem trockenen und frostfreien, für Kinder unzugänglichen Ort, am besten in der Originalverpackung.

## Technische Daten

Batterien: 4x 1,5V; AA; LR6; Mignon

### Grundgerät:

Leistung (Motor): 10W

Nennstrom: 1,67A

Schutzart: IPX7 (Schutz gegen zeitweiliges Untertauchen in Wasser)

## Konformitätserklärungen

Die EU-Konformitätserklärung kann bei der auf der beigelegten Garantiekarte angeführten Adresse angefordert werden.



Mit dem CE Symbol markierte Produkte erfüllen die Anforderungen aller zutreffenden EG-Richtlinien.

## Entsorgung

### Verpackung entsorgen



Entsorgen Sie die Verpackung sortenrein. Geben Sie Pappe und Karton zum Altpapier, Folien in die Wertstoff-Sammlung.

### Altgerät entsorgen

(Anwendbar in der Europäischen Union und anderen europäischen Staaten mit Systemen zur getrennten Sammlung von Wertstoffen)



#### **Altgeräte gehören nicht in den Hausmüll!**

Das Symbol mit der durchgestrichenen Mülltonne bedeutet, dass Elektro- und Elektronikgeräte nicht zusammen mit dem Hausmüll entsorgt werden dürfen. Verbraucher sind gesetzlich dazu verpflichtet, Elektro- und Elektronikgeräte am Ende ihrer Lebensdauer einer vom unsortierten Siedlungsabfall getrennten Erfassung zuzuführen. Auf diese Weise wird eine umwelt- und ressourcenschonende Verwertung sichergestellt.

---

Batterien und Akkus, die nicht fest vom Elektro- oder Elektronikgerät umschlossen sind und zerstörungsfrei entnommen werden können, sind vor der Abgabe des Geräts an einer Erfassungsstelle von diesem zu trennen und einer vorgesehenen Entsorgung zuzuführen. Das Gleiche gilt für Lampen, die zerstörungsfrei aus dem Gerät entnommen werden können.

Elektro- und Elektronikgerätebesitzer aus privaten Haushalten können diese bei den Sammelstellen der öffentlich-rechtlichen Entsorgungsträger oder bei den von den Herstellern bzw. Vertreibern eingerichteten Sammelstellen abgeben. Die Abgabe von Altgeräten ist unentgeltlich.

Generell haben Vertreter die Pflicht, die unentgeltliche Rücknahme von Altgeräten durch geeignete Rücknahmemöglichkeiten in zumutbarer Entfernung zu gewährleisten.

Verbraucher haben die Möglichkeit zur unentgeltlichen Abgabe eines Altgeräts bei einem rücknahmepflichtigen Vertreter, wenn sie ein gleichwertiges Neugerät mit einer im Wesentlichen gleichen Funktion erwerben. Diese Möglichkeit besteht auch bei Lieferungen an einen privaten Haushalt.



**Batterien und Akkus dürfen nicht zusammen mit dem Hausmüll entsorgt werden!**

Verbraucher sind gesetzlich verpflichtet, alle Batterien oder Akkus, unabhängig davon, ob sie schädliche Substanzen enthalten oder nicht, zu einer Sammelstelle in ihrer Gemeinde oder zu einem Einzelhändler zu bringen, damit sie umweltfreundlich entsorgt und wertvolle Rohstoffe zurückgewonnen werden können.

Batterien und Akkus, die nicht fest vom Elektro- oder Elektronikgerät umschlossen sind und zerstörungsfrei entnommen werden können, sind vor der Abgabe des Geräts an einer Erfassungsstelle von diesem zu trennen und einer vorgesehenen Entsorgung zuzuführen.

Kleben Sie bei lithiumhaltigen Batterien und Akkus vor der Entsorgung die Pole ab, um einen äußeren Kurzschluss zu vermeiden.

Geben Sie Batterien und Akkus nur in entladenerem Zustand ab.



AT

**Importeur:**

GLOBALTRONICS GMBH & CO. KG  
BEI DEN MÜHREN 5  
20457 HAMBURG  
DEUTSCHLAND

**KUNDENDIENST**

822824

Bitte wenden Sie sich an Ihre **HOFER-Filiale**.

MODELL:  
GT-SF-RBB-01

P051031521  
04/2023

**3**

**JAHRE  
GARANTIE**