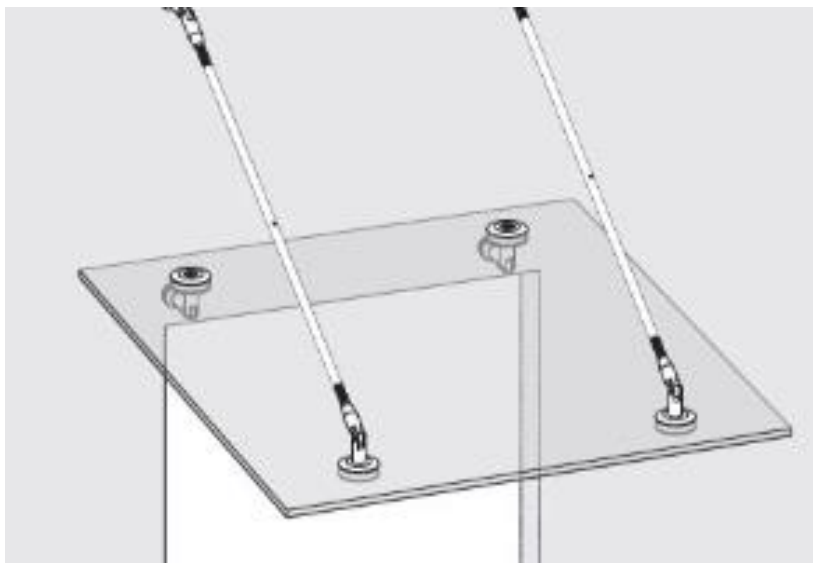

Montageanleitung

Glasvordach 200 x 90 cm



Inhalt

Symbolerklärung	3
Allgemeines	3
Bestimmungsgemäßer Gebrauch.....	3
Sicherheitshinweise	4
Lieferumfang	5
Werkzeug	5
Übersicht.....	7
Montage.....	8
Pflegehinweise	10
Gewährleistung.....	11

Symbolerklärung



WARNUNG

Das Warn-Symbol weist auf Gefahren hin, bei denen Unfälle oder Beschädigungen auftreten können. Bevor der entsprechenden Montageschritt ausgeführt wird, lese den entsprechenden Hinweis neben dem Symbol.



INFO

Das Info-Symbol gibt wichtige Hinweise und weist auf Probleme während des Montagevorganges hin. Beachte diese, bevor der entsprechende Montageschritt durchgeführt wird, um Probleme zu verstehen und vermeiden zu können.

Allgemeines

Die Montageanleitung gehört zu dem Glasvordach: Sie enthält wichtige Informationen zur Montage und Verwendung. Lese die Montageanleitung, insbesondere die Sicherheitshinweise, sorgfältig vor der Inbetriebnahme des Glasvordach durch und bewahre diese sorgsam auf. Benutze den Artikel nur wie in dieser Anleitung beschrieben, damit es nicht versehentlich zu Verletzungen oder Schäden kommt. Sollte das Glasvordach an Dritte weitergeben, ist diese Montageanleitung mit zu überreichen.

Bestimmungsgemäßer Gebrauch

Der Artikel ist ausschließlich für den privaten Gebrauch bestimmt und nicht für den gewerblichen Einsatz geeignet. Verwende das Glasvordach nur wie in dieser Montageanleitung beschrieben. Jede andere Verwendung gilt als nicht bestimmungsgemäß und kann zu Sachschäden oder Personenschäden führen. Der Hersteller übernimmt keine Haftung für Schäden, die durch nicht bestimmungsgemäßen oder falschen Gebrauch entstanden sind.



Sicherheitshinweise

- Überprüfe das Produkt zuerst auf Vollständigkeit.
- Falls eine Beschädigung vorhanden sein sollte, sende uns eine Nachricht mit einer kurzen Beschreibung und Fotos der betroffenen Stelle. Ein zuständiger Mitarbeiter wird sich schnellstmöglich mit dir in Verbindung setzen und zusammen mit eine Lösung finden.
- Bitte überprüfe das Glasvordach regelmäßig auf Beschädigungen.

Dieses Glasvordach besteht aus hochwertigem 12 mm starken VSG-Verbundsicherheitsglas. Bei der Montage empfehlen wir zusätzlich folgende Sicherheitsmaßnahmen zu beachten und durchzuführen.



Schutzbrille

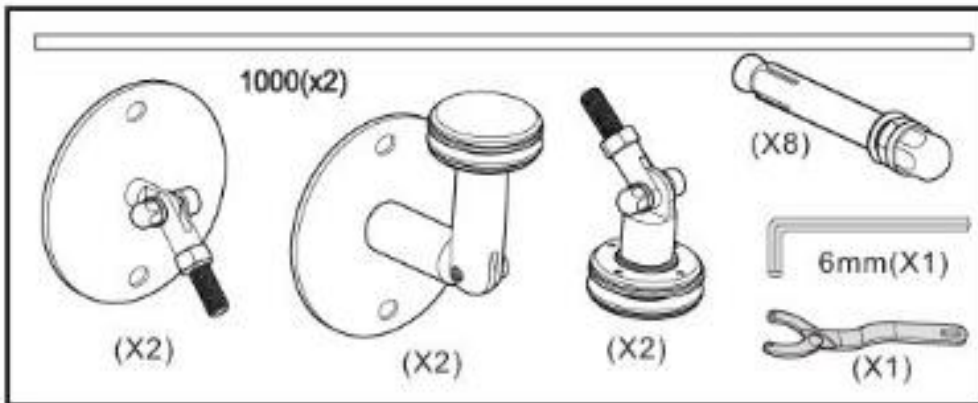


Schnittfeste Handschuhe

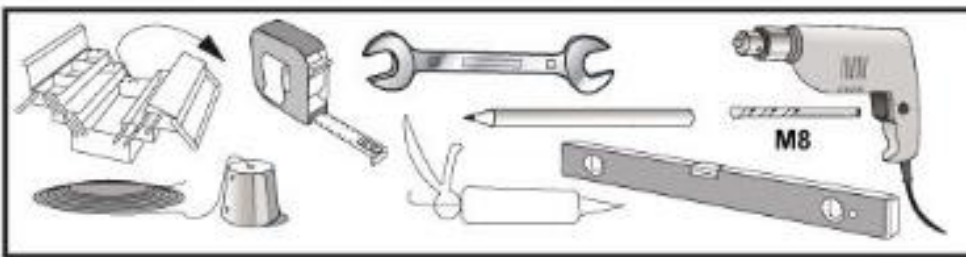


Lange Ärmel

Lieferumfang



Werkzeug



i **Hinweis:** Das Werkzeug ist nicht im Lieferumfang enthalten

Montageposition

- Die Wandhalter müssen waagrecht ausgerichtet werden, verwende dafür eine Wasserwaage.

Bohrung und Befestigung

- i** • Prüfe vor dem Bohren die Wand, dass sich keine Leitungen (z.B. Stromkabel etc.) an den Bohrpositionen befinden
- zeichne eine horizontale/waagerechte Linie, mit Hilfe z.B. einer Wasserwaage.
- übernehme die Maße des Produkts, bestimme die Position der Wandhalter.
- eine geringe waagerechte Toleranz der Wandhalterungen **muss** unbedingt eingehalten werden.
- markiere alle Positionen für die Bohrungen, dafür halte die Wandhalter an die richtige Position. Je Wandhalter müssen 2 Bohrungen gemacht werden. **Achte** darauf, dass die Wandhalter horizontal / waagrecht und vertikal / senkrecht an der Wand verlaufen.
- Verwende zum Bohren der Löcher eine Schlagbohrmaschine mit einem Steinbohrer $\varnothing 8$ mm und verwende dafür passende Schrauben.
- **Hinweis:** Bohre **nur** in volles massives Mauerwerk (z.B. Stein, Ziegel, Beton ...), da das Produkt beim Bohren in Fugen keinen sicheren Halt hat und herabfallen kann.
- **Hinweis:** Verwende nur Dübel, die für dein Mauerwerk bzw. Begebenheit geeignet sind.
- Das Bohrloch muss min. 61 mm tief gebohrt werden.

- Setze die Dübel in die Bohrlöcher ein.
- Passende Dübel für verschiedene Wandtypen
- 1. **Fischer Ankerbolzen FAZ II** Dieses System eignet für reine Betonwände.
- 2. **Fischer Injektionssystem FIS V** Dieses System ist sehr flexibel und eignet sich für Voll- sowie Lochsteine und Betonwände.
- 3. **Fischer Durchsteckankerhülse FIS H K** Dieses System eignet sich für 2-schalliges Mauerwerk.
- 4. **Fischer Thermax** Dieses System eignet sich für Außenwände mit Wärmedämmverbundsystem.
- Reinige die Bohrlöcher nach dem Bohren, indem du diese ausbläst/ausaugst.
- Setze die Dübel in die Bohrlöcher ein.
- Verschraube den Halter mit der passenden Schraube und einem Federring.

Hinweis: Verspürst du keinen Widerstand beim Anziehen der Schrauben, dann ist der Dübel nicht stark genug im Mauerwerk verankert.

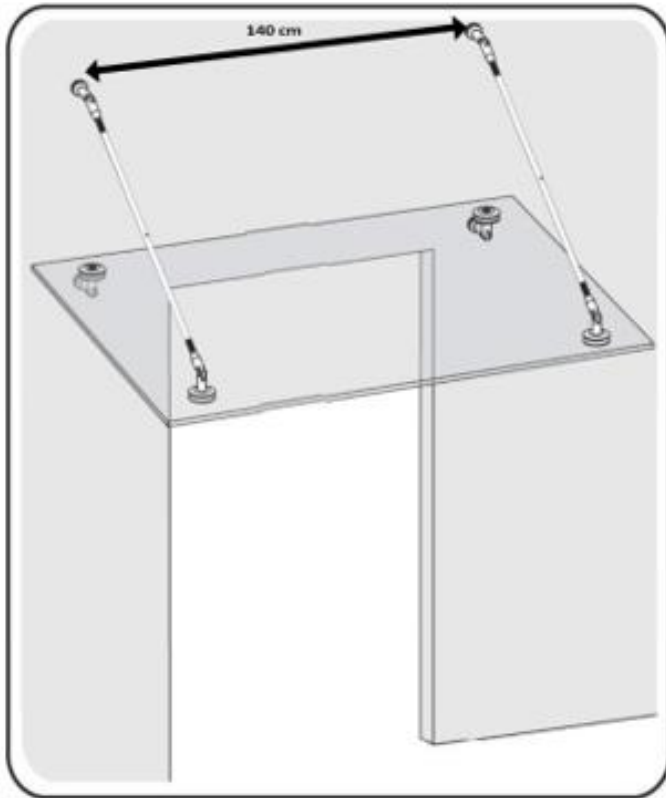
Hinweis: Für die korrekte Montage **muss** der Mantel des Dübels vollständig im Mauerwerk eingesetzt werden, er darf nicht herausstehen! Bei Bedarf entferne den Dübel und bohre das Loch tiefer, der Durchmesser darf sich nicht verändern.

- Der Wandhalter muss plan an der Wand anliegen

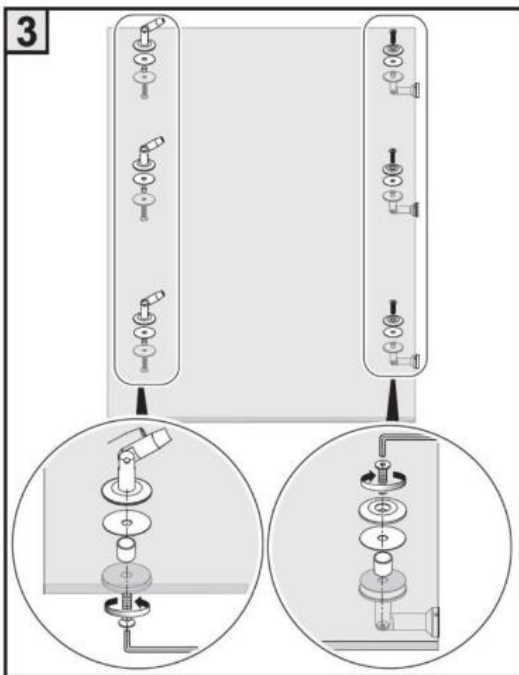
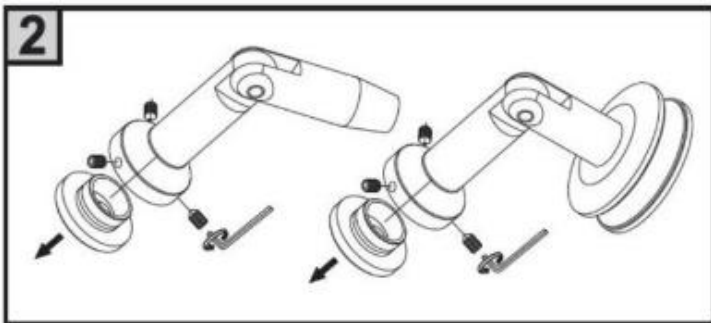
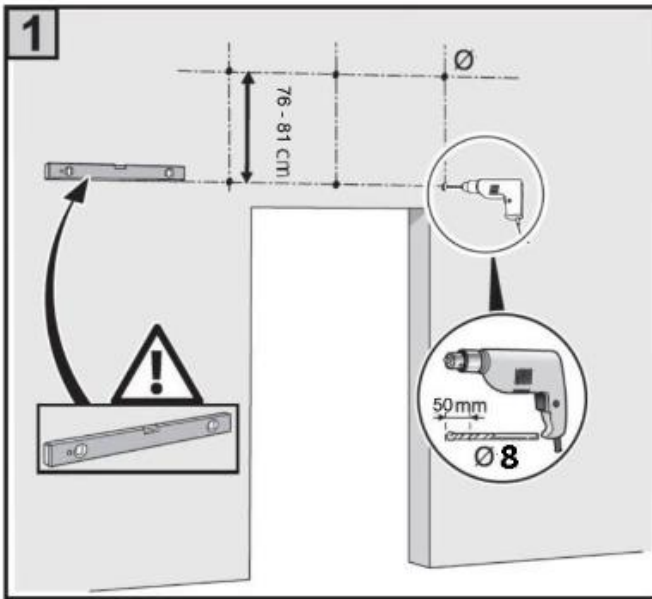


Hinweis: Das Glasvordach ist für eine Belastung von 105,18 kg/m² ausgelegt.

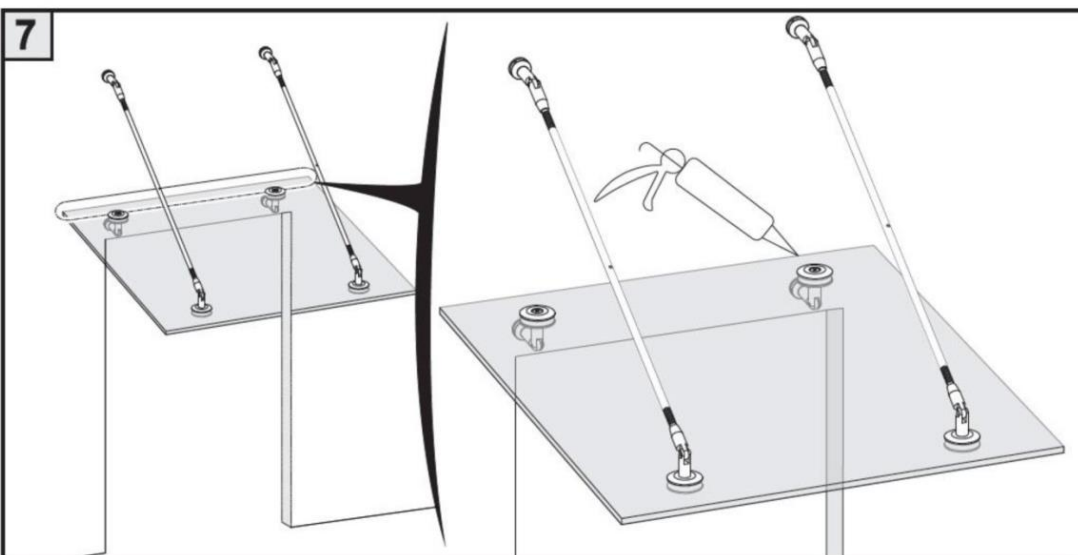
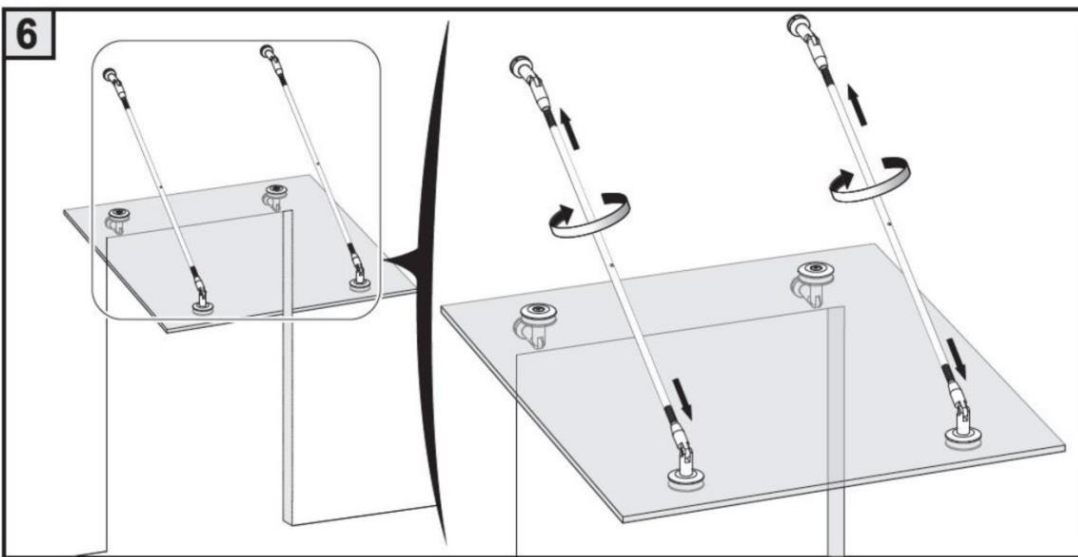
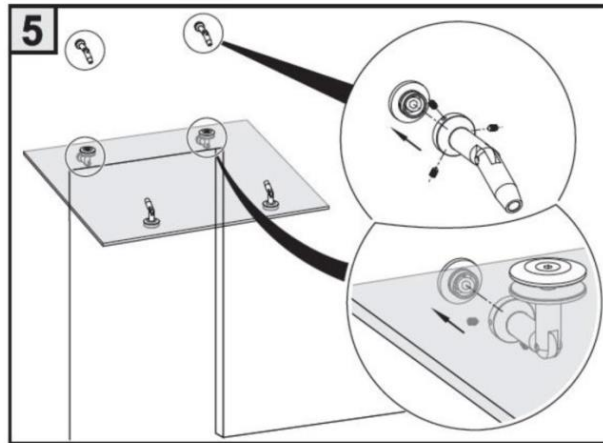
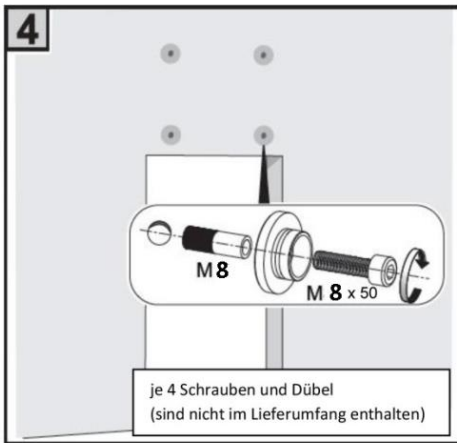
Übersicht



Montage



Hinweis: Achte auf die richtige Ausrichtung der Glasscheibe. Der Lochabstand vom Glas ist zur Wandseite geringer als der Lochabstand zur vorderen Kante.



Hinweis: Die Zugstange hat zur Wandhalterung ein Rechtsgewinde. Zum Glas hin ist ein Linksgewinde vorhanden.

Bei Problemen während der Montage, kontaktiere eine qualifizierte Fachkraft.



Pflegehinweise

Damit du lange Freude an dem Vordach hast, empfehlen wir eine regelmäßige Pflege von Glas und Edelstahl.

Edelstahl:

Edelstahl „rostfrei“ ist ein sehr widerstandsfähiger Baustoff und besonders witterungsbeständig. Trotzdem kann Edelstahl durch Ablagerungen wie Flugrost, tausalzhaltiges Spritzwasser, Luftverschmutzung, Industrie- und Verkehrsabgabe usw. beeinträchtigt werden. Du solltest das Vordach deswegen in regelmäßigen Abständen von Verunreinigungen säubern.

Für eine Reinigung des Edelstahls reicht manchmal schon ein kräftiger Regen-schauer. Ansonsten nimm zum Säubern ein Edelstahl-Pflegemittel zur Hilfe. Fingerabdrücke können mit einem Microfaser-tuch und etwas Spülmittel effektiv beseitigen. Vermeide allerdings die Anwendung von Produkten, die viel Chlorid oder Salzsäure enthalten.

Glas:

Dauerhaft schmutz- und wasserabweisend ist Ihr Glasvordach mit einer werkseitigen Lotusversiegelung. Diese können nachträglich auch manuell aufgetragen werden. Verzichte bei der Reinigung allerdings auf Scheuermittel, da diese die Versiegelung entfernen können.

Ansonsten reinige das Glasvordach wie ein Fenster: Mit Wasser und Glas-tauglichem Putzmittel.



Gewährleistung

Es bestehen die gesetzlichen Mängelhaftung- und Gewährleistungsrechte ab Kaufdatum.
Im Fall von Mängeln an diesem Produkt wenden dich bitte schriftlich an den Hersteller:

Home Deluxe GmbH
Schanzweg 2
32312 Lübbecke
Deutschland
info@homedeluxe.de

Reklamationen, die aufgrund unsachgemäßer Montage oder Nutzung entstehen, sind von der Gewährleistung ausgeschlossen.

Modell:

Glasvordach 200 x 90 cm (Artikel ID 1953)