

## Lieferumfang

- 1 Saugereinheit
- 2 Pflegebürste
- 3 Pfotenbürste
- 4 Scheraufsatz
- 5 Deshedding-Aufsatz
- 6 Fugendüse
- 7 Klingenöl
- 8 6-mm-Aufsteckkamm
- 9 12-mm-Aufsteckkamm
- 10 18-mm-Aufsteckkamm
- 11 24-mm-Aufsteckkamm
- 12 Aufsteckblende

# Inhaltsverzeichnis

<b>Lieferumfang</b> .....	<b>3</b>
<b>Allgemeines</b> .....	<b>5</b>
Bedienungsanleitung lesen und aufbewahren.....	5
Bestimmungsgemäßer Gebrauch .....	5
<b>Zeichenerklärung</b> .....	<b>5</b>
<b>Sicherheit</b> .....	<b>6</b>
Hinweiserklärung .....	6
Allgemeine Sicherheitshinweise.....	6
<b>Produktbeschreibung</b> .....	<b>13</b>
<b>Erstinbetriebnahme</b> .....	<b>14</b>
Produkt und Lieferumfang prüfen .....	14
<b>Bedienung</b> .....	<b>14</b>
Betrieb vorbereiten .....	14
Pflegebürste verwenden .....	15
Deshedding-Aufsatz verwenden.....	17
Scheraufsatz verwenden .....	19
Pfotenbürste verwenden .....	21
Fugendüse verwenden .....	22
Produkt außer Betrieb nehmen.....	23
<b>Störung und Behebung</b> .....	<b>24</b>
<b>Reinigung und Wartung</b> .....	<b>25</b>
Reinigung.....	26
Wartung und Pflege .....	31
Aufbewahrung.....	33
<b>Technische Daten</b> .....	<b>33</b>
<b>Entsorgung</b> .....	<b>33</b>
Verpackung entsorgen.....	33
Produkt entsorgen .....	33
<b>Konformitätserklärung</b> .....	<b>34</b>

## Allgemeines

### Bedienungsanleitung lesen und aufbewahren



Diese Bedienungsanleitung gehört zu diesem Tierhaarpflegegerät (im Folgenden nur „Produkt“ genannt). Sie enthält wichtige Informationen zur Inbetriebnahme und Handhabung.

Lesen Sie die Bedienungsanleitung, insbesondere die Sicherheitshinweise, sorgfältig durch, bevor Sie das Produkt einsetzen. Die Nichtbeachtung dieser Bedienungsanleitung kann zu schweren Verletzungen oder zu Schäden am Produkt führen.

Die Bedienungsanleitung basiert auf den in der Europäischen Union gültigen Normen und Regeln. Beachten Sie im Ausland auch landesspezifische Richtlinien und Gesetze.

Bewahren Sie die Bedienungsanleitung für die weitere Nutzung auf. Wenn Sie das Produkt an Dritte weitergeben, geben Sie unbedingt diese Bedienungsanleitung mit.

### Bestimmungsgemäßer Gebrauch

Das Produkt ist ausschließlich zum Pflegen des Fells von Hunden und Katzen konzipiert. Es ist ausschließlich für den Privatgebrauch bestimmt und nicht für den gewerblichen Bereich geeignet.

Verwenden Sie das Produkt nur wie in dieser Bedienungsanleitung beschrieben. Jede andere Verwendung gilt als nicht bestimmungsgemäß und kann zu Sachschäden oder sogar zu Personenschäden führen. Das Produkt ist kein Kinderspielzeug.

Der Hersteller oder Händler übernimmt keine Haftung für Schäden, die durch nicht bestimmungsgemäßen oder falschen Gebrauch entstanden sind.

### Zeichenerklärung

Die folgenden Symbole werden in dieser Bedienungsanleitung, auf dem Produkt oder auf der Verpackung verwendet.



Dieses Symbol gibt Ihnen nützliche Zusatzinformationen zum Zusammenbau oder zum Betrieb.



Konformitätserklärung (siehe Kapitel „Konformitätserklärung“): Mit diesem Symbol gekennzeichnete Produkte erfüllen alle anzuwendenden Gemeinschaftsvorschriften des Europäischen Wirtschaftsraums.



Das Siegel „Geprüfte Sicherheit“ (GS-Zeichen) bestätigt: Das Produkt ist mit dem Produktsicherheitsgesetz (ProdSG) konform und bei bestimmungsgemäßem und vorhersehbarem Gebrauch sicher.



Mit diesem Symbol gekennzeichnete Produkte entsprechen der Schutzklasse II.

## Sicherheit

### Hinweiserklärung

Die folgenden Symbole und Signalwörter werden in dieser Bedienungsanleitung verwendet.



Dieses Signalsymbol/-wort bezeichnet eine Gefährdung mit einem mittleren Risikograd, die, wenn sie nicht vermieden wird, den Tod oder eine schwere Verletzung zur Folge haben kann.



Dieses Signalsymbol/-wort bezeichnet eine Gefährdung mit einem niedrigen Risikograd, die, wenn sie nicht vermieden wird, eine geringfügige oder mäßige Verletzung zur Folge haben kann.



Dieses Signalwort warnt vor möglichen Sachschäden.

### Allgemeine Sicherheitshinweise



#### Stromschlaggefahr!

Fehlerhafte Elektroinstallation oder zu hohe Netzspannung können zu elektrischem Stromschlag führen.

- Schließen Sie das Produkt nur an, wenn die Netzspannung der Steckdose mit der Angabe auf dem Typenschild übereinstimmt.
- Schließen Sie das Produkt nur an eine gut zugängliche Steckdose an, damit Sie das Produkt bei einem Störfall schnell vom Stromnetz trennen können.

- 
- Betreiben Sie das Produkt nicht, wenn es sichtbare Schäden aufweist oder das Netzkabel bzw. der Netzstecker defekt ist.
  - Wenn das Netzkabel des Produkts beschädigt ist, muss es durch den Hersteller oder seinen Kundendienst oder eine ähnlich qualifizierte Person ersetzt werden, um Gefährdungen zu vermeiden.
  - Betreiben Sie das Produkt nicht mit einer externen Zeitschaltuhr oder einem separaten Fernwirksystem.
  - Tauchen Sie weder das Produkt noch das Netzkabel oder den Netzstecker in Wasser oder andere Flüssigkeiten.
  - Fassen Sie den Netzstecker niemals mit feuchten Händen an.
  - Ziehen Sie den Netzstecker nie am Netzkabel aus der Steckdose, sondern fassen Sie immer den Netzstecker an.
  - Verwenden Sie das Netzkabel nie als Tragegriff.
  - Halten Sie das Produkt, den Netzstecker und das Netzkabel von offenem Feuer und heißen Flächen fern.
  - Verlegen Sie das Netzkabel so, dass es nicht zur Stolperfalle wird.
  - Knicken Sie das Netzkabel nicht und legen Sie es nicht über scharfe Kanten.
  - **WARNUNG:** Halten Sie das Produkt trocken.
  - Schützen Sie das Produkt vor Feuchtigkeit, Tropf- und Spritzwasser.
  - Verwenden Sie das Produkt nur in Innenräumen. Betreiben Sie es nie in Feuchträumen oder im Regen.
  - Lagern Sie das Produkt nie so, dass es in eine Wanne oder in ein Waschbecken fallen kann.
  - Greifen Sie niemals nach einem Elektrogerät, wenn es ins Wasser gefallen ist. Ziehen Sie in einem solchen Fall sofort den Netzstecker aus der Steckdose.
  - Sorgen Sie dafür, dass Kinder keine Gegenstände in das Produkt hineinstecken.

- Wenn Sie das Produkt nicht benutzen, es reinigen, es warten, Zubehörteile wechseln oder wenn eine Störung auftritt, schalten Sie das Produkt immer aus und ziehen Sie das Netzteil aus der Steckdose.
- VORSICHT: Der Schlauch enthält elektrische Verbindungen. Verwenden Sie das Produkt nicht zum Aufsaugen von Wasser. Tauchen Sie das Produkt zum Reinigen nicht in Wasser. Wenn der Schlauch beschädigt ist, verwenden Sie ihn nicht weiter.



### **Stromschlag- oder Brandgefahr!**

Nicht fachgerechte Modifikationen oder eine unsachgemäße Instandsetzung können die Betriebssicherheit des Produkts beeinträchtigen, was zu einem Stromschlag oder zu einem Kurzschluss und in der Folge zu einem Brand führen kann.

- Nehmen Sie keine Modifikationen am Produkt vor.
- Nehmen Sie keine eigenständigen Reparaturarbeiten vor.
- Lassen Sie eine Instandsetzung nur von geschultem Personal vornehmen.
- Bei Reparaturen dürfen nur Teile verwendet werden, die den ursprünglichen Gerätedaten entsprechen. In dem Produkt befinden sich elektrische und mechanische Teile, die zum Schutz gegen Gefahrenquellen unerlässlich sind.
- Bei eigenständig durchgeführten Reparaturen, unsachgemäßem Anschluss oder falscher Bedienung sind Haftungs- und Garantieansprüche ausgeschlossen.

**WARNUNG!**

**Gefahren für Kinder und Personen mit verringerten physischen, sensorischen oder mentalen Fähigkeiten (beispielsweise teilweise Behinderte, ältere Personen mit Einschränkung ihrer physischen und mentalen Fähigkeiten) oder Mangel an Erfahrung und Wissen (beispielsweise ältere Kinder).**

- Dieses Produkt kann von Kindern ab acht Jahren und darüber sowie von Personen mit verringerten physischen, sensorischen oder mentalen Fähigkeiten oder Mangel an Erfahrung und Wissen benutzt werden, wenn sie beaufsichtigt oder bezüglich des sicheren Gebrauchs des Produkts unterwiesen wurden und die daraus resultierenden Gefahren verstehen. Kinder dürfen nicht mit dem Produkt spielen. Sie müssen darüber aufgeklärt werden, dass es sich bei dem Produkt nicht um ein Spielzeug handelt. Reinigung und Benutzer-Wartung dürfen nicht von Kindern ohne Beaufsichtigung durchgeführt werden.
- Das Produkt darf von Kindern ab drei Jahren unter Beaufsichtigung verwendet werden.
- Stellen Sie sicher, dass das Produkt nur von unterwiesenen Personen verwendet wird.
- Halten Sie Kinder jünger als drei Jahre vom Produkt und der Anschlussleitung fern.
- Wenn Kinder in der Nähe sind, verwenden Sie das Produkt mit erhöhter Aufmerksamkeit.
- Lassen Sie das Produkt nicht unbeaufsichtigt, wenn Kinder in der Nähe sind.
- Lassen Sie das Produkt während des Betriebs nicht unbeaufsichtigt.
- Lassen Sie Kinder nicht mit der Verpackungsfolie spielen. Kinder können sich beim Spielen darin verfangen und ersticken.



### **Verletzungsgefahr!**

Ein unsachgemäßer Umgang mit dem Produkt kann zu Verletzungen führen.

- Verwenden Sie das Produkt nur zum Schneiden von Tierhaaren.
- Verwenden Sie das Produkt nur, wenn es vollständig und korrekt zusammengebaut ist.
- Verwenden Sie ausschließlich das mitgelieferte Zubehör.
- Verwenden Sie das Produkt nicht in der Nähe von leicht entzündlichen oder explosiven Stoffen.
- Halten Sie während des Betriebs Körperteile und Kleidungsstücke von den Ansaugöffnungen des Produkts fern.
- Greifen Sie während des Betriebs nicht in sich bewegende Teile.
- Führen Sie niemals Körperteile oder Gegenstände in das Produkt ein.
- Verwenden Sie das Produkt nicht zum Reinigen von Personen oder Kleidungsstücken, die getragen werden.
- Verwenden Sie das Produkt nicht zum Aufsaugen von heißer Asche sowie anderer leicht entzündlicher, brennbarer Stoffe oder explosiver Stoffe. Es besteht Brand- oder Explosionsgefahr.
- Saugen Sie kein Wasser oder andere Flüssigkeiten ein. Es besteht Kurzschluss- und Stromschlaggefahr.
- **WARNUNG:** Nach einem ausgedehnten Gebrauch, kann der Scheraufsatz heiß werden. Es besteht Verbrennungsgefahr.
- Nehmen Sie das Produkt außer Betrieb, wenn es einen versengten Geruch abgibt.



**VORSICHT!****Gesundheitsgefahr!**

Ein unsachgemäßer Umgang mit dem Produkt kann zu Gesundheitsschäden führen.

- Verwenden Sie das Produkt nicht ohne eingesetzte Filter. Aufgesaugte Partikel können über die Abluftöffnungen in die Raumluft geraten, was zu gesundheitlichen Beeinträchtigungen führen kann.
- Entleeren Sie den Auffangbehälter nicht in geschlossenen Räumen. Entleeren Sie den Auffangbehälter im Freien, z. B. über einer Mülltonne.
- Verwenden Sie das Produkt ausschließlich für Haustiere. Wenn Sie das Produkt z. B. zum Haarschneiden bei Personen verwenden, nachdem Sie es für Haustieren verwendet haben, können z. B. Schädlinge wie Läuse oder Zecken übertragen werden.

**HINWEIS!****Beschädigungsgefahr!**

Unsachgemäßer Umgang mit dem Produkt kann zu Beschädigungen des Produkts führen.

- Reinigen Sie den Auffangbehälter und die Filter regelmäßig.
- Stellen Sie das Produkt auf einer gut zugänglichen, ebenen, trockenen, hitzebeständigen und ausreichend stabilen Fläche auf. Stellen Sie das Produkt nicht an den Rand oder an die Kante der Fläche.
- Stellen Sie das Produkt nie auf oder in der Nähe von heißen Oberflächen ab (Herdplatten etc.).
- Bringen Sie das Netzkabel nicht mit heißen Teilen in Berührung.
- Ziehen Sie nicht am Schlauch, um die Saugereinheit zu bewegen. Verwenden Sie den Tragegriff, wenn Sie die Saugereinheit bewegen möchten.

- Setzen Sie das Produkt niemals hoher Temperatur (Heizung etc.) oder Witterungseinflüssen (Regen etc.) aus.
- Füllen Sie niemals Flüssigkeit in das Produkt.
- Tauchen Sie das Produkt zum Reinigen niemals in Wasser und verwenden Sie zur Reinigung keinen Dampfreiniger. Das Produkt kann sonst beschädigt werden.
- Geben Sie das Produkt keinesfalls in die Spülmaschine. Sie würden es dadurch zerstören.
- Verwenden Sie das Produkt nicht mehr, wenn die Kunststoffbauteile des Produkts Risse oder Sprünge haben oder sich verformt haben. Stellen Sie sicher, dass beschädigte Bauteile nur durch passende Originalersatzteile ersetzt werden.

### **HINWEIS!**

#### **Beschädigungsgefahr!**

Kleine Haustiere wie z. B. Hamster können durch das Produkt verletzt werden.

- Verwenden Sie das Produkt nicht für kleine Haustiere.
- Verwenden Sie keinen der Aufsätze auf einer dafür nicht vorgesehenen Saugleistungsstufe.

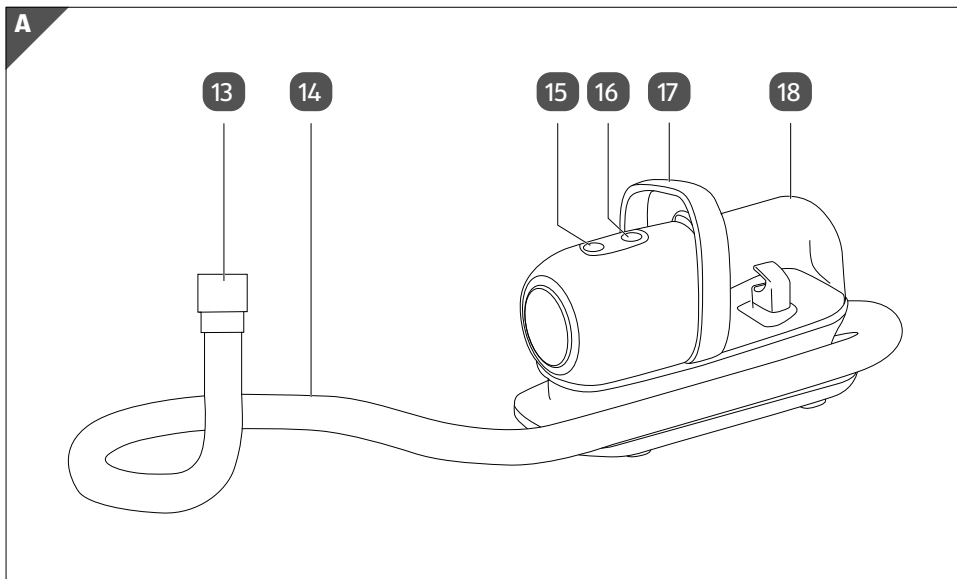
## Produktbeschreibung

Das Produkt ist ein netzbetriebenes Tierhaarpflegegerät zum Pflegen des Fells von Hunden und Katzen. Das Produkt besteht aus einer Saugereinheit **1** mit einem Schlauch **14** und fünf verschiedenen Aufsätzen, die sich auf den Zubehöranschluss **13** des Schlauchs stecken lassen.

Die fünf Aufsätze sind eine Pflegebürste **2** zum Entfernen von losen Haaren und Schmutz aus dem Tierfell, eine Deshedding-Bürste **5** zum Entfernen von loser Unterwolle, ein Scheraufsatz **4** zum Scheren des Tierfells, eine Pfotenbürste **3** zum Reinigen von Haustierpfoten sowie eine Fugendüse **6** zum Reinigen von Sofaritzen, Ecken und anderen engen Bereichen, in denen sich Tierhaare angesammelt haben.

Während der Verwendung des Produkts werden die losen oder abgeschnittenen Tierhaare durch entsprechende Ansaugöffnungen in den verschiedenen Aufsätzen aufgesaugt.

Die Saugereinheit besitzt drei Saugleistungsstufen, die sich über den Saugleistungsschalter **16** neben dem Ein-/Ausschalter **15** einstellen lassen, wobei man der Reihe nach durch die drei Saugleistungsstufen schaltet.



**13** Zubehöranschluss

**14** Schlauch

**15** Ein-/Ausschalter

**16** Saugleistungsschalter

**17** Tragegriff

**18** Auffangbehälter

Nicht alle Aufsätze sind für eine Verwendung auf jeder Saugleistungsstufe geeignet.

Aufsatz	Saugleistungsstufe 1	Saugleistungsstufe 2	Saugleistungsstufe 3
Pflegebürste	ja	ja	ja
Deshedding-Aufsatz	ja	ja	nein
Scheraufsatz	ja	ja	nein
Pfotenbürste	ja	ja	ja
Fugendüse	ja	ja	ja

## Erstinbetriebnahme

### Produkt und Lieferumfang prüfen

#### HINWEIS!

#### Beschädigungsgefahr!

Wenn Sie die Verpackung unvorsichtig mit einem scharfen Messer oder anderen spitzen Gegenständen öffnen, kann das Produkt schnell beschädigt werden.

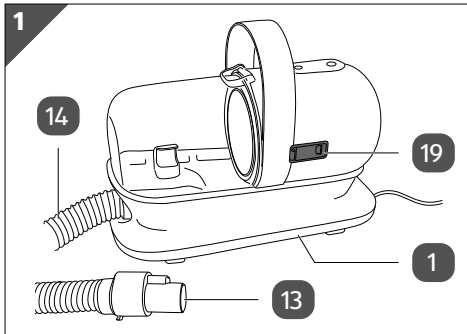
- Gehen Sie beim Öffnen sehr vorsichtig vor.
  1. Nehmen Sie das Produkt aus der Verpackung.
  2. Prüfen Sie, ob die Lieferung vollständig ist (siehe **Seite 2**).
  3. Kontrollieren Sie, ob das Produkt oder die Einzelteile Schäden aufweisen. Ist dies der Fall, benutzen Sie das Produkt nicht. Wenden Sie sich wie auf der Garantiekarte beschrieben an den Garantiegeber.

## Bedienung

### Betrieb vorbereiten

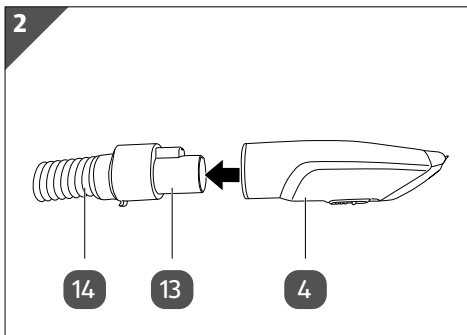
- Stellen Sie vor der Verwendung des Produkt sicher, dass der Partikelfilter **29** (siehe **Seite 28**), der Schwammfilter **30** (siehe **Seite 29**) und der Auffangbehälter **18** korrekt in die Saugereinheit **1** eingesetzt sind.

## Den gewünschten Aufsatz anschließen



1. Lösen Sie den Zubehörschluss **13** des Schlauchs **14** von der Rasthalterung **19** der Saugeinheit **1** und wickeln Sie den Schlauch vollständig ab.

**19** Rasthalterung



2. Stecken Sie den gewünschten Aufsatz, z. B. den Scheraufsatz **4**, auf den Zubehörschluss **13** des Schlauchs **14**.

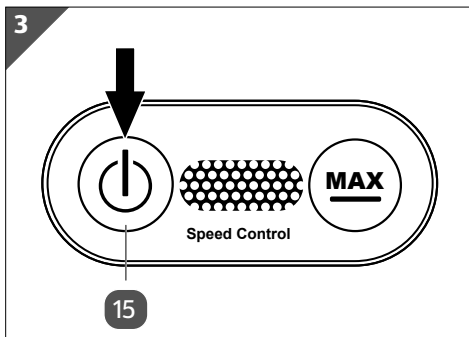
Achten Sie dabei darauf, dass die Führung und die Anschlüsse des Scheraufsatzes in die Führung und die Anschlüsse des Zubehörschlusses greifen.

Der Scheraufsatz ist nun angeschlossen.

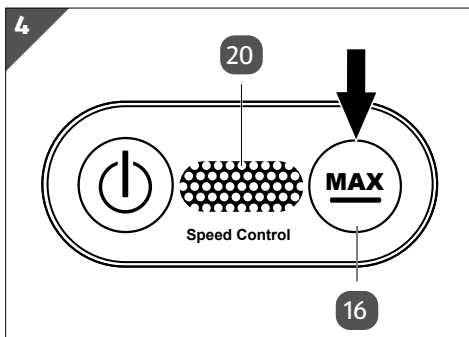
## Pflegebürste verwenden



Die Pflegebürste **2** besitzt eine Blende **21**, welche sich durch Drücken des Bügels **22** über die Borsten der Pflegebürste schieben lässt. Dies dient dazu, Haare aus der Pflegebürste zu lösen. Die gelösten Haare werden anschließend eingesaugt.

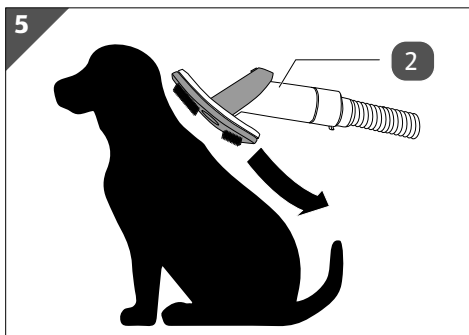


1. Stellen Sie sicher, dass die Pflegebürste **2** korrekt an den Zubehöranschluss **13** des Schlauchs **14** angeschlossen ist.
2. Schließen Sie den Netzstecker der Saugereinheit **1** an eine ordnungsgemäß installierte Steckdose an.
3. Betätigen Sie den Ein-/Ausrichter **15**, um das Produkt einzuschalten (siehe **Abb. 3**).

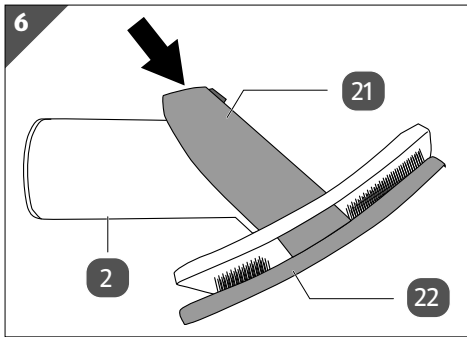


4. Betätigen Sie den Saugleistungsschalter **16**, um die gewünschte Saugleistung einzustellen (siehe **Abb. 4**). Gegebenenfalls müssen Sie den Saugleistungsschalter mehrmals drücken, um die gewünschte Saugleistungsstufe einzustellen. Die eingestellte Saugleistung lässt sich über die Saugleistungsanzeige **20** ablesen.

**20** Saugleistungsanzeige



5. Fahren Sie mit der Pflegebürste **2** über das Fell Ihres Haustiers, um lose Haare und Schmutz zu entfernen, und um das Fell aufzuflauschen (siehe **Abb. 5**).



6. Drücken Sie gegebenenfalls den Bügel **21** der Pflegebürste **2** und halten Sie ihn gedrückt, um die Blende **22** über die Borsten zu schieben (siehe **Abb. 6**), wodurch Haare aus der Pflegebürste gelöst werden. Die gelösten Haare werden anschließend eingesaugt.

**21** Bügel (Pflegebürste)

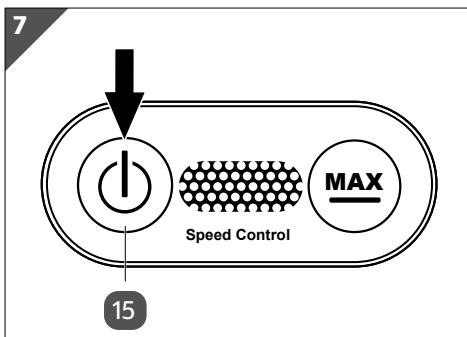
**22** Blende (Pflegebürste)

7. Nach Abschluss des Reinigungsvorgangs betätigen Sie den Ein-/Ausschalter, um das Produkt auszuschalten.  
 8. Ziehen Sie den Netzstecker aus der Steckdose.  
 Die Fellpflege ist nun abgeschlossen.

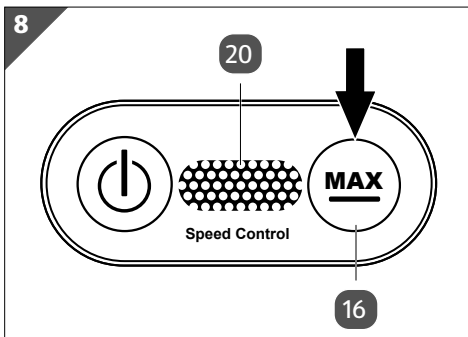
## Deshedding-Aufsatz verwenden



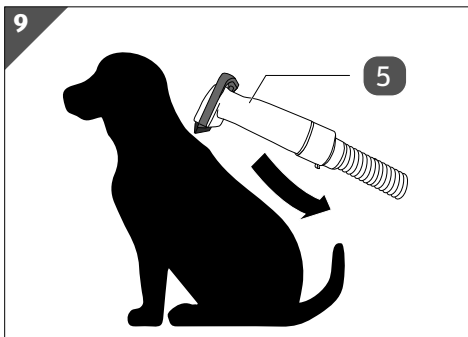
Der Deshedding-Aufsatz **5** besitzt zwei verschiedene Stufen. Auf der standardmäßigen Stufe liegt die Kammleiste **23** des Deshedding-Aufsatzes frei. Diese Stufe dient zum Auskämmen und Absaugen von loser Unterwolle. Durch das Drücken des Bügels **25** lässt sich die Kammleiste des Deshedding-Aufsatzes mit einer Blende **24** verdecken. Diese Stufe dient ausschließlich zum Absaugen loser Haare.



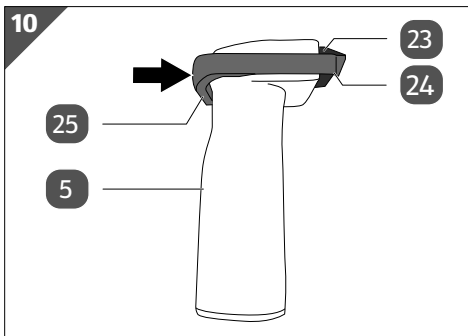
1. Stellen Sie sicher, dass der Deshedding-Aufsatz **5** korrekt an den Zubehöranschluss **13** des Schlauchs **14** angeschlossen ist.
2. Schließen Sie den Netzstecker der Saugereinheit **1** an eine ordnungsgemäß installierte Steckdose an.
3. Betätigen Sie den Ein-/Ausschalter **15**, um das Produkt einzuschalten (siehe **Abb. 7**).



4. Betätigen Sie den Saugleistungsschalter **16**, um die gewünschte Saugleistung einzustellen. Gegebenenfalls müssen Sie den Saugleistungsschalter mehrmals drücken, um die gewünschte Saugleistungsstufe einzustellen (siehe **Abb. 8**). Die eingestellte Saugleistung lässt sich über die Saugleistungsanzeige **20** ablesen.



5. Führen Sie den Deshedding-Aufsatz **5** durch das Tierfell, um lose Unterwolle zu entfernen (siehe **Abb. 9**).



6. Drücken Sie gegebenenfalls den Bügel **25** des Deshedding-Aufsatzes **5** und halten Sie ihn gedrückt, um die Kammleiste **23** durch die Blende **24** zu verdecken (siehe **Abb. 10**).

Diese Stufe dient ausschließlich zum Absaugen loser Haare.

7. Nach Abschluss des Deshedding-Vorgangs betätigen Sie den Ein-/Ausschalter, um das Produkt auszuschalten.

8. Ziehen Sie den Netzstecker aus der Steckdose.

Das Entfernen loser Unterwolle ist nun abgeschlossen.

- 23** Kammleiste
- 24** Blende (Deshedding-Aufsatz)
- 25** Bügel (Deshedding-Aufsatz)

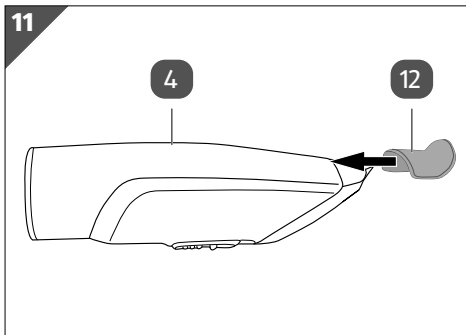


## Scheraufsatz verwenden



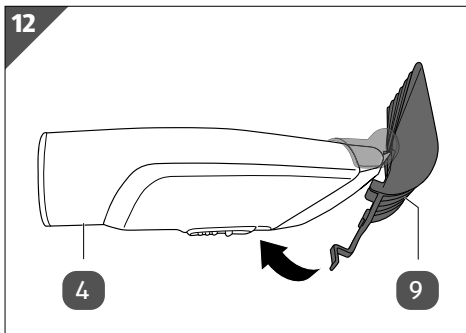
Der Scheraufsatz **4** bietet sechs verschiedene Längenstufen. Zum Erreichen der einzelnen Längenstufen kann der Scheraufsatz mit oder ohne einem der Aufsteckkämme **8**/**9**/**10**/**11** verwendet werden. Wenn der Scheraufsatz ohne Aufsteckkamm verwendet wird, stehen die Längenstufen 1,2 mm und 1,6 mm zur Verfügung. Um das Tierfell auf eine Länge von 6 mm, 12 mm, 18 mm oder 24 mm zu kürzen, wird der jeweilige Aufsteckkamm auf den Scheraufsatz gesteckt.

### Aufsteckblende am Scheraufsatz anbringen



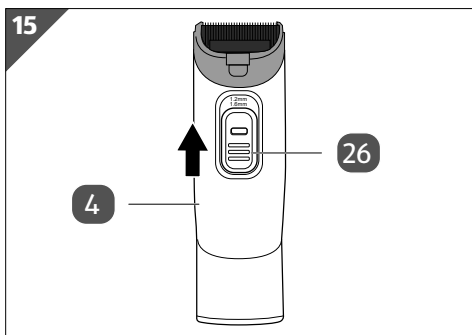
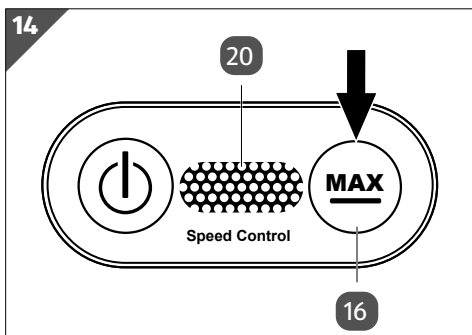
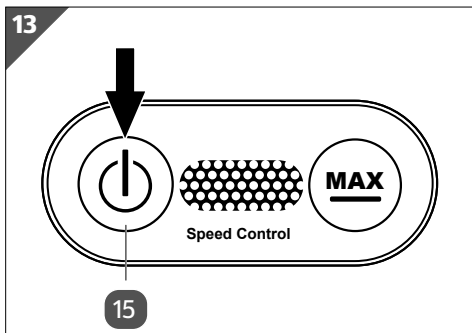
1. Nehmen Sie den Scheraufsatz **4**.
2. Stecken Sie die Aufsteckblende **12** auf den Scheraufsatz (siehe **Abb. 11**). Die Aufsteckblende ist nun angebracht.

### Aufsteckkamm am Scheraufsatz anbringen



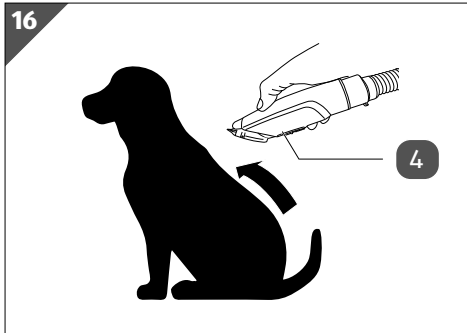
1. Nehmen den gewünschten Aufsteckkamm, z. B. den 12-mm-Aufsteckkamm **9**.
2. Setzen Sie den 12-mm-Aufsteckkamm an die Klingenleiste des Messerkamms an (siehe **Abb. 12**).
3. Drücken Sie den 12-mm-Aufsteckkamm gegen den Scheraufsatz **4**, bis die Rastnase des 12-mm-Aufsteckkamms in die Rasthalterung des Scheraufsatzes einrastet. Der 12-mm-Aufsteckkamm ist nun aufgesetzt.

## Tierhaar mithilfe des Scheraufsatzes kürzen

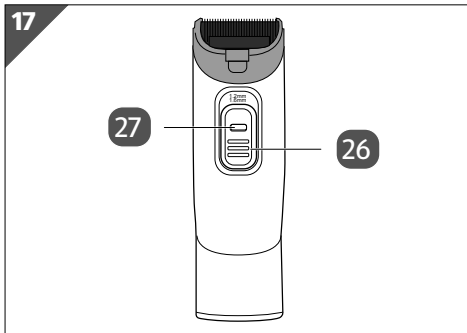


1. Stellen Sie sicher, dass der Scheraufsatz **4** korrekt an den Zubehöranschluss **13** des Schlauchs **14** angeschlossen ist.
2. Schließen Sie den Netzstecker der Saugereinheit **1** an eine ordnungsgemäß installierte Steckdose an.
3. Betätigen Sie den Ein-/Aus-Schalter **15**, um das Produkt einzuschalten (siehe **Abb. 13**).
4. Betätigen Sie den Saugleistungsschalter **16**, um die gewünschte Saugleistung einzustellen (siehe **Abb. 14**). Gegebenenfalls müssen Sie den Saugleistungsschalter mehrmals drücken, um die gewünschte Saugleistungsstufe einzustellen. Die eingestellte Saugleistung lässt sich über die Saugleistungsanzeige **20** ablesen.
5. Schieben Sie den Schieber **26** des Scheraufsatzes **4** auf die gewünschte Längensstufe, um den Scheraufsatz einzuschalten (siehe **Abb. 15**). Der Schieber rastet in der jeweiligen Position ein.

**26** Schieber



6. Führen Sie den Scheraufsatz **4** entgegen der Wuchsrichtung durch das Tierfell, um es zu kürzen (siehe **Abb. 16**).



7. Nach Abschluss des Schervorgangs drücken Sie die Entriegelungstaste **27** des Schiebeschalters **26** (siehe **Abb. 17**).

Der Schiebeschalter bewegt sich in die Ursprungsposition und der Scheraufsatz schaltet ab.

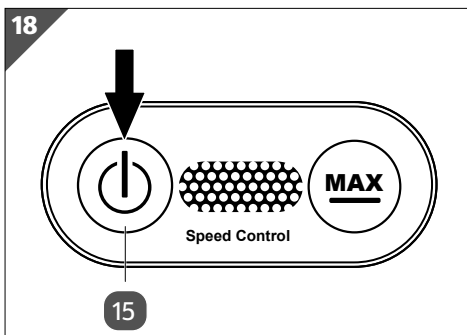
8. Betätigen Sie den Ein-/Auswächter der Saugereinheit, um diese auszuschalten.

9. Ziehen Sie den Netzstecker aus der Steckdose.

Das Tierfell ist nun gekürzt.

**27** Entriegelungstaste

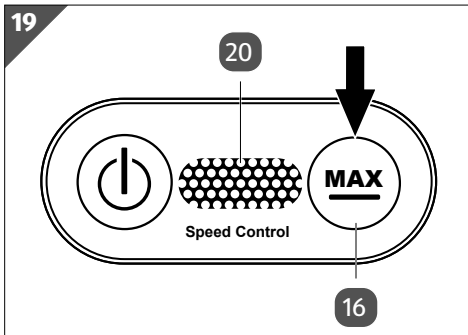
## Pfotenbürste verwenden



1. Stellen Sie sicher, dass die Pfotenbürste **3** korrekt an den Zubehöranschluss **13** des Schlauchs **14** angeschlossen ist.

2. Schließen Sie den Netzstecker der Saugereinheit **1** an eine ordnungsgemäß installierte Steckdose an.

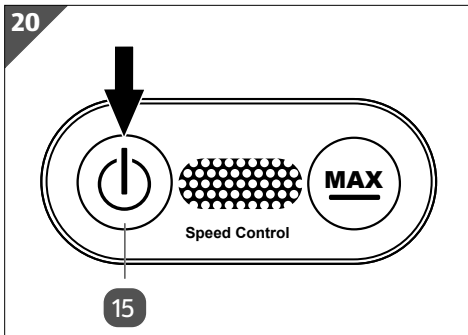
3. Betätigen Sie den Ein-/Auswächter **15**, um das Produkt einzuschalten (siehe **Abb. 18**).



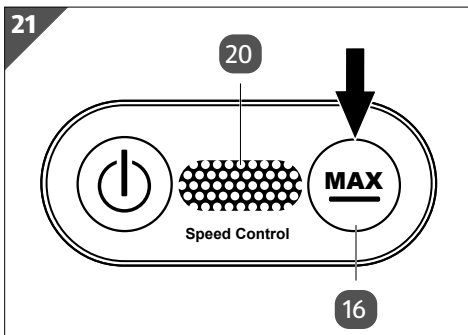
4. Betätigen Sie den Saugleistungsschalter **16**, um die gewünschte Saugleistung einzustellen. Gegebenenfalls müssen Sie den Saugleistungsschalter mehrmals drücken, um die gewünschte Saugleistungsstufe einzustellen (siehe **Abb. 19**). Die eingestellte Saugleistung lässt sich über die Saugleistungsanzeige **20** ablesen.

5. Führen Sie die Pfotenbürste über die Pfoten Ihres Haustiers, um diese zu reinigen.
6. Nach Abschluss des Reinigungsvorgangs betätigen Sie den Ein-/Aus-Schalter, um das Produkt auszuschalten.
7. Ziehen Sie den Netzstecker aus der Steckdose.  
Die Pfoten Ihres Haustiers sind nun gereinigt.

## Fugendüse verwenden



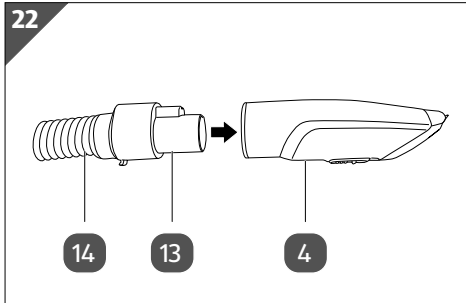
1. Stellen Sie sicher, dass die Fugendüse **6** korrekt an den Zubehöranschluss **13** des Schlauchs **14** angeschlossen ist.
2. Schließen Sie den Netzstecker der Saugereinheit **1** an eine ordnungsgemäß installierte Steckdose an.
3. Betätigen Sie den Ein-/Aus-Schalter **15**, um das Produkt einzuschalten (siehe **Abb. 20**).



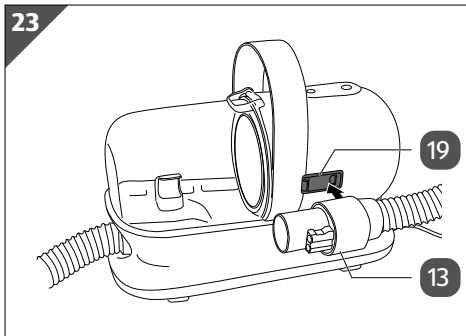
4. Betätigen Sie den Saugleistungsschalter **16**, um die gewünschte Saugleistung einzustellen. Gegebenenfalls müssen Sie den Saugleistungsschalter mehrmals drücken, um die gewünschte Saugleistungsstufe einzustellen (siehe **Abb. 21**). Die eingestellte Saugleistung lässt sich über die Saugleistungsanzeige **20** ablesen.

5. Führen Sie die Fugendüse über den zu reinigenden Bereich.
6. Nach Abschluss des Reinigungsvorgangs betätigen Sie den Ein-/Ausschalter, um das Produkt auszuschalten.
7. Ziehen Sie den Netzstecker aus der Steckdose.  
Die verschmutzten Bereiche sind nun gereinigt.

## Produkt außer Betrieb nehmen



1. Stellen Sie sicher, dass das Produkt ausgeschaltet ist, und dass der Netzstecker nicht mehr in die Steckdose eingesteckt ist.
2. Ziehen Sie den verwendeten Aufsatz, z. B. den Scheraufsatz **4**, vom Zubehöranschluss **13** des Schlauchs **14** ab (siehe **Abb. 22**).



3. Wickeln Sie den Schlauch **14** um die Saugeinheit **1**. Rasten Sie den Zubehöranschluss **13** des Schlauchs in die Rasthalterung **19** ein. Setzen Sie dazu zuerst die Rastnase des Zubehöranchlusses in das entsprechende Gegenstück der Rasthalterung ein und drücken Sie den Zubehöranschluss anschließend gegen die Rasthalterung, bis er vollständig einrastet (siehe **Abb. 23**).

4. Wickeln Sie das Netzkabel auf.  
Das Produkt ist nun bereit zum Verstauen.

## Störung und Behebung

Problem	Mögliche Ursache	Lösung
Das Produkt startet nicht.	Der Ein-/Ausschalter <b>15</b> wurde nicht betätigt.	Betätigen Sie den Ein-/Ausschalter.
	Das Produkt ist nicht an eine Steckdose angeschlossen.	Schließen Sie den Netzstecker des Produkts an eine Steckdose an.
Das Produkt schaltet sich ab.	Das Produkt ist überhitzt.	Lassen Sie das Produkt abkühlen, bevor sie es erneut einschalten.
	Eine Ansaugöffnung oder der Schlauch <b>14</b> ist verstopft.	Entfernen Sie eventuelle Verstopfungen.
Die Saugleistung ist schwach.	Der Schlauch ist verstopft.	Entfernen Sie eventuelle Verstopfungen aus dem Schlauch.
	Die Partikelfilter <b>29</b> und der Schwammfilter <b>30</b> sind verschmutzt.	Reinigen Sie den Partikelfilter und den Schwammfilter.
	Der Auffangbehälter <b>18</b> ist voll.	Leeren Sie den Auffangbehälter.
Der Scheraufsatz <b>4</b> funktioniert nicht.	Der Scheraufsatz ist nicht korrekt angeschlossen.	Schließen Sie den Scheraufsatz korrekt an.
Der Scheraufsatz läuft schwergängig.	Die Klingenleiste des Messerkamms <b>31</b> ist durch Haarreste blockiert.	Reinigen Sie die Klingenleiste.
	Die Klingenleiste des Messerkamms ist nicht ausreichend geölt.	Ölen Sie die Klingenleiste.
	Der Antriebsstift ist durch Haarreste blockiert.	Entfernen Sie die Haarreste.
	Der Antriebsstift ist nicht ausreichend geölt.	Ölen Sie den Antriebsstift.

## Reinigung und Wartung



### **Verletzungsgefahr!**

Die Klingen des Messerkamms sind scharf. Ein unsachgemäßes Vorgehen bei Reinigungs- und Wartungsarbeiten kann zu Verletzungen führen.

- Bevor Sie Wartungs- oder Reinigungsarbeiten vornehmen, schalten Sie das Produkt aus und trennen Sie es vom Stromnetz, um ein versehentliches Anlaufen zu verhindern.
- Gehen Sie bei der Reinigung und Wartung des Scheraufsatzes vorsichtig vor.

### **HINWEIS!**

### **Kurzschlussgefahr!**

In das Gehäuse eingedrungenes Wasser oder andere Flüssigkeiten können einen Kurzschluss verursachen.

- Tauchen Sie das Produkt niemals in Wasser oder andere Flüssigkeiten.
- Achten Sie darauf, dass kein Wasser oder andere Flüssigkeiten in das Gehäuse gelangen.
- Stellen Sie sicher, dass der Auffangbehälter, der Partikelfilter und der Schwammfilter vollständig trocken sind, bevor Sie sie nach dem Reinigen wieder in die Saugeinheit einsetzen.

## HINWEIS!

### Beschädigungsgefahr!

Unsachgemäßer Umgang mit dem Produkt kann zu Beschädigungen des Produkts führen.

- Verwenden Sie keine aggressiven Reinigungsmittel, Bürsten mit Metall- oder Nylonborsten sowie keine scharfen oder metallischen Reinigungsgegenstände wie Messer, harte Spachtel und dergleichen. Diese können die Oberflächen beschädigen.
- Geben Sie das Produkt keinesfalls in die Spülmaschine. Sie würden es dadurch zerstören.

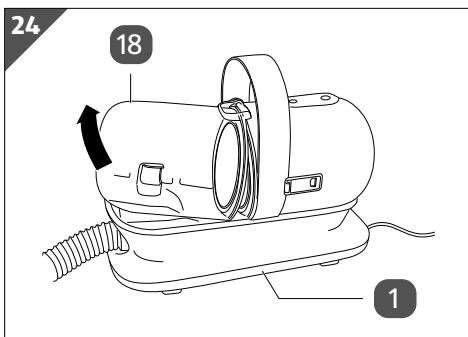
## Reinigung

### Gehäuse reinigen

1. Ziehen Sie vor der Reinigung den Netzstecker aus der Steckdose.
2. Lassen Sie das Produkt vollständig abkühlen.
3. Wischen Sie die Außenseite des Produkts mit einem leicht angefeuchteten Tuch ab. Lassen Sie alle Teile danach vollständig trocknen.

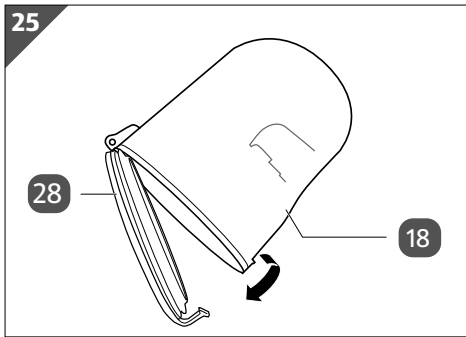
### Auffangbehälter leeren und gegebenenfalls reinigen

1. Ziehen Sie den Netzstecker aus der Steckdose.
2. Lassen Sie das Produkt vollständig abkühlen.



3. Ziehen Sie den Auffangbehälter (18) nach oben aus der Halterung und nehmen Sie den Auffangbehälter von der Saugereinheit (1) ab (siehe **Abb. 24**).

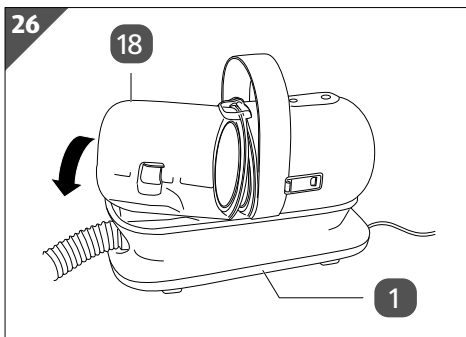




28 Deckel

4. Klappen Sie den Deckel **28** des Auffangbehälters **18** auf und schütten Sie den Inhalt des Auffangbehälters in einen Müllbehälter (siehe **Abb. 25**).

5. Spülen Sie den Auffangbehälter gegebenenfalls mit klarem Wasser aus. Wischen Sie den Auffangbehälter anschließend gründlich trocken. Stellen Sie anschließend sicher, dass der Auffangbehälter innen und außen vollständig trocken ist.
6. Schließen Sie den Deckel wieder. Stellen Sie dabei sicher, dass die Rastnase des Deckels richtig in die entsprechende Aussparung des Auffangbehälters einrastet.

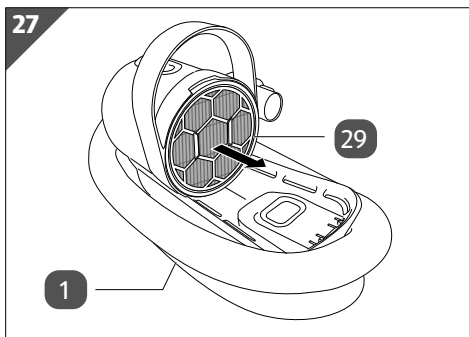


7. Setzen Sie den Auffangbehälter **18** wieder in die Halterung der Saugereinheit **1** ein. Drücken Sie dazu den Auffangbehälter in die Halterung, bis er hörbar einrastet (siehe **Abb. 26**).

Der Auffangbehälter ist nun gereinigt.

## Partikelfilter reinigen

1. Ziehen Sie den Netzstecker aus der Steckdose.
2. Lassen Sie das Produkt vollständig abkühlen.
3. Ziehen Sie den Auffangbehälter **18** nach oben aus der Halterung und nehmen Sie den Auffangbehälter von der Saugereinheit **1** ab (siehe **Abb. 24** auf **Seite 26**).



4. Entnehmen Sie den Partikelfilter **29**. Fassen Sie den Partikelfilter dazu an den beiden Flügeln an und ziehen ihn aus der Filterhalterung der Saugereinheit **1** (siehe **Abb. 27**).

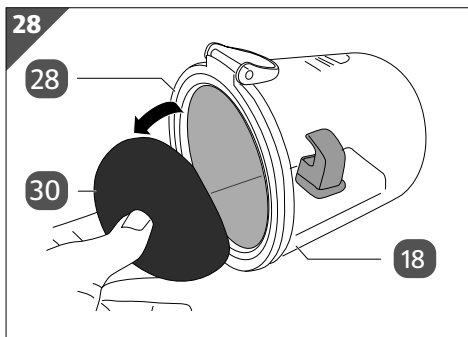
### **29** Partikelfilter

5. Spülen Sie den Partikelfilter mit klarem Wasser ab und klopfen Sie ihn danach vorsichtig ab, um die größte Nässe zu entfernen.
6. Lassen Sie den Partikelfilter mindestens 24 Std. lang trocknen.
7. Stellen Sie sicher, dass der Partikelfilter vollständig trocken ist.
8. Setzen Sie den Partikelfilter wieder in die Filterhalterung der Saugereinheit ein.
9. Setzen Sie den Auffangbehälter wieder in die Halterung der Saugereinheit ein. Drücken Sie dazu den Auffangbehälter in die Halterung, bis er hörbar einrastet (siehe **Abb. 26** auf **Seite 27**).

Der Partikelfilter ist nun gereinigt.

## **Schwammfilter reinigen**

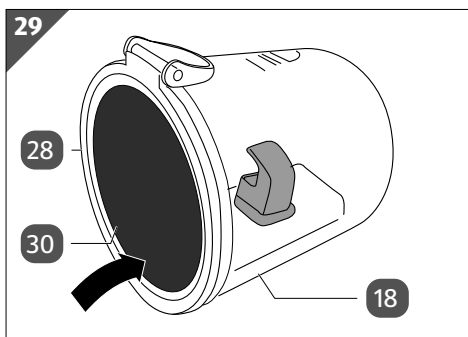
1. Ziehen Sie den Netzstecker aus der Steckdose.
2. Lassen Sie das Produkt vollständig abkühlen.
3. Ziehen Sie den Auffangbehälter **18** nach oben aus der Halterung und nehmen Sie den Auffangbehälter von der Saugereinheit **1** ab (siehe **Abb. 24** auf **Seite 26**).



4. Nehmen Sie den Schwammfilter **30** vom Deckel **28** des Auffangbehälters **18** ab (siehe **Abb. 28**).

**30** Schwammfilter

5. Spülen Sie den Schwammfilter mit klarem Wasser ab.  
 6. Wringen Sie das Wasser aus dem Schwammfilter. Lassen Sie den Schwammfilter anschließend mindestens 24 Stunden lang trocknen.  
 7. Stellen Sie sicher, dass der Schwammfilter vollständig getrocknet ist.



8. Setzen Sie den Schwammfilter **30** wieder in den Deckel **28** des Auffangbehälters **18** ein (siehe **Abb. 29**). Stellen Sie dabei sicher, dass der Schwammfilter rundherum unter der Auskrugung sitzt.

9. Setzen Sie den Auffangbehälter wieder in die Halterung der Saugereinheit ein. Drücken Sie dazu den Auffangbehälter in die Halterung, bis er hörbar einrastet (siehe **Abb. 26** auf **Seite 27**).

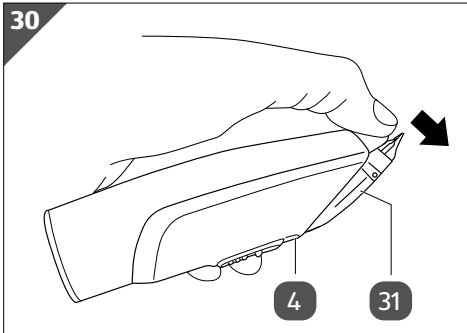
Der Schwammfilter ist nun gereinigt.



Es wird empfohlen, den Auffangbehälter, den Partikelfilter und den Schwammfilter zeitgleich zu reinigen, damit Sie das Produkt nur einmal auseinandernehmen und wieder zusammensetzen müssen.

## Scheraufsatz reinigen

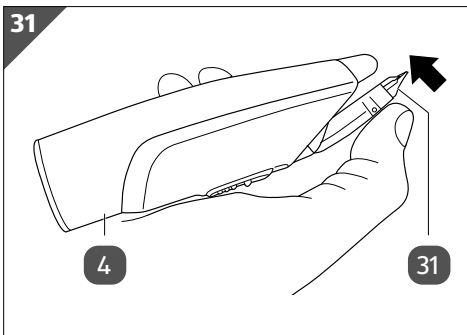
1. Nehmen Sie den Scheraufsatz **4** vom Zubehöranschluss **13** des Schlauchs **14** ab (siehe **Abb. 22** auf **Seite 23**).



2. Drücken Sie den Messerkamm **31** nach unten, um ihn aus dem Scheraufsatz **4** zu lösen (siehe **Abb. 30**).

### **31** Messerkamm

3. Entfernen Sie verbliebene Haarreste aus dem Inneren des Scheraufsatzes und aus dem Messerkamm. Verwenden Sie dazu z. B. eine alte Zahnbürste.



4. Setzen Sie den Messerkamm **31** wieder in den Scheraufsatz **4** ein (siehe **Abb. 31**).

Der Scheraufsatz ist nun gereinigt.

## Wartung und Pflege

### HINWEIS!

### Beschädigungsgefahr!

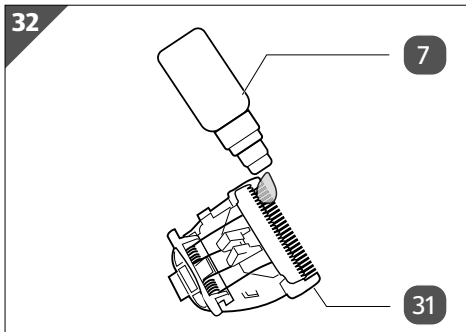
Wenn Klingenöl in den Scheraufsatz kommt, bevor Haarreste entfernt wurden, kann das Klingenöl die Haarreste verkleben, was die Mechanik des Scheraufsatzes beeinträchtigen kann.

- Entfernen Sie Haarreste vom Messerkamm und aus dem Scheraufsatz, bevor Sie den Messerkamm und die Mechanik des Scheraufsatzes ölen.

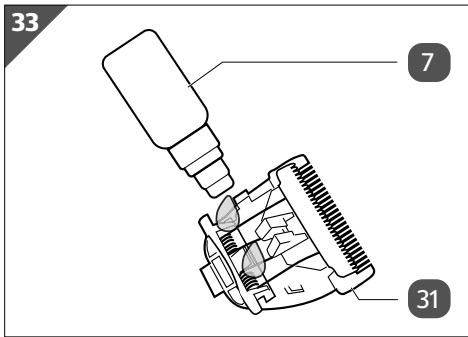
### Messerkamm und Antriebsstift des Scheraufsatzes ölen

Der Messerkamm **31** und der Antriebsstift des Scheraufsatzes **4** sollten regelmäßig geölt werden, um Rost, einem Abstumpfen der Klingen und einem Verschleiß des Antriebs vorzubeugen. Bei häufiger Verwendung sollte dies einmal pro Halbjahr erfolgen.

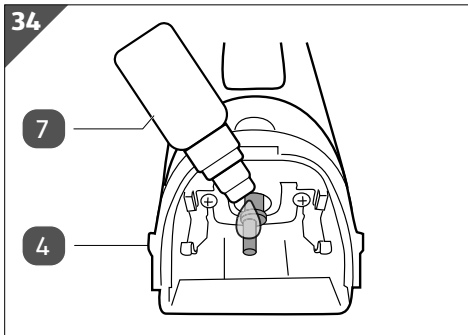
1. Nehmen Sie den Scheraufsatz vom Zubehöranschluss **13** des Schlauchs **14** ab (siehe **Abb. 22** auf **Seite 23**).
2. Drücken Sie den Messerkamm nach unten, um ihn aus dem Scheraufsatz zu lösen (siehe **Abb. 30** auf **Seite 30**).
3. Entfernen Sie verbliebene Haarreste aus dem Inneren des Scheraufsatzes und aus dem Messerkamm. Verwenden Sie dazu z. B. eine alte Zahnbürste.



4. Geben Sie 1–2 Tropfen Klingenöl **7** auf die Klinge des Messerkamms **31** und verteilen Sie das Klingenöl vorsichtig (siehe **Abb. 32**).



5. Geben Sie je einen Tropfen Klingenöl (7) auf die beiden Federn des Messerkammes (31) (siehe **Abb. 33**).



6. Geben Sie einen Tropfen Klingenöl (7) auf den Antriebsstift des Scheraufsatzes (4) (siehe **Abb. 34**).

7. Setzen Sie den Messerkamm wieder in den Scheraufsatz ein (siehe **Abb. 31** auf **Seite 30**).
8. Stecken Sie den Scheraufsatz auf den Zubehöranschluss des Schlauchs (siehe **Abb. 2** auf **Seite 15**).
9. Schließen Sie den Netzstecker der Saugereinheit (1) an eine ordnungsgemäß installierte Steckdose an.
10. Drücken Sie den Ein-/Ausschalter (15), um die Saugereinheit einzuschalten (siehe **Abb. 13** auf **Seite 20**).
11. Bewegen Sie den Schiebeschalter (26) des Scheraufsatzes in die 1,2-mm-Position, um den Scheraufsatz einzuschalten. Lassen Sie den Scheraufsatz für einige Sekunden laufen, damit sich das Klingenöl optimal verteilt (siehe **Abb. 15** auf **Seite 20**).
12. Drücken Sie die Entriegelungstaste (27) des Schiebehalters (siehe **Abb. 17** auf **Seite 21**).
- Der Schiebeschalter bewegt sich in die Ursprungsposition und der Scheraufsatz schaltet ab.
13. Drücken Sie den Ein-/Ausschalter, um die Saugereinheit auszuschalten.
14. Ziehen Sie den Netzstecker aus der Steckdose.
- Der Messerkamm des Scheraufsatzes ist nun geölt.

## Aufbewahrung

Alle Teile müssen vor dem Aufbewahren vollkommen trocken sein.

- Bewahren Sie das Produkt stets an einem trockenen Ort auf.
- Schützen Sie das Produkt vor direkter Sonneneinstrahlung.
- Lagern Sie das Produkt für Kinder unzugänglich, sicher verschlossen und bei einer Lagertemperatur zwischen 5 °C und 20 °C (Zimmertemperatur).

## Technische Daten

Artikelnummer:	720706
Modell:	MPC1000
Versorgungsspannung:	220 V
Leistung:	400 W
Saugleistung:	95 W
Schalldruckpegel:	75 db(A)
Gewicht:	ca. 2 kg
Abmessungen (B × H × T):	29 × 13 × 21 cm
Kabellänge:	250 cm
Staubbehältervolumen:	1 l

## Entsorgung

### Verpackung entsorgen



Entsorgen Sie die Verpackung sortenrein. Geben Sie Pappe und Karton zum Altpapier, Folien in die Wertstoffsammlung.

### Produkt entsorgen

(Anwendbar in der Europäischen Union und anderen europäischen Staaten mit Systemen zur getrennten Sammlung von Wertstoffen)



#### **Altgeräte dürfen nicht in den Hausmüll!**

Sollte das Produkt einmal nicht mehr benutzt werden können, so ist jeder Verbraucher **gesetzlich verpflichtet, Altgeräte getrennt vom Hausmüll**, z. B. bei einer Sammelstelle seiner Gemeinde/seines Stadt-

teils, abzugeben. Damit wird gewährleistet, dass Altgeräte fachgerecht verwertet und negative Auswirkungen auf die Umwelt vermieden werden. Deswegen sind Elektrogeräte mit dem hier abgebildeten Symbol gekennzeichnet.

## Konformitätserklärung



Die EU-Konformitätserklärung kann unter der in der beiliegenden Garantiekarte angeführten Adresse angefordert werden.



## Mit QR-Codes schnell und einfach ans Ziel

Egal, ob Sie **Produktinformationen**, **Ersatzteile** oder **Zubehör** benötigen, Angaben über **Herstellergarantien** oder **Servicestellen** suchen oder sich bequem eine **Video-Anleitung** anschauen möchten, mit unseren QR-Codes gelangen Sie kinderleicht ans Ziel.

### Was sind QR-Codes?

QR-Codes (QR = Quick Response) sind grafische Codes, die mithilfe einer Smartphone-Kamera gelesen werden und beispielsweise einen Link zu einer Internetseite oder Kontaktdaten enthalten.

**Ihr Vorteil:** Kein lästiges Eintippen von Internet-Adressen oder Kontaktdaten!

### Und so geht's

Zum Scannen des QR-Codes benötigen Sie lediglich ein Smartphone, einen installierten QR-Code-Reader sowie eine Internet-Verbindung.\*

Einen QR-Code-Reader finden Sie in der Regel kostenlos im App Store Ihres Smartphones.

### Jetzt ausprobieren

Scannen Sie einfach mit Ihrem Smartphone den folgenden QR-Code und erfahren Sie mehr über Ihr neu erworbenes ALDI/Hofer-Produkt.\*

### Ihr ALDI/Hofer-Serviceportal

Alle oben genannten Informationen erhalten Sie auch im Internet über das ALDI/Hofer-Serviceportal unter [www.hofer-service.at](http://www.hofer-service.at) oder [www.aldi-service.ch](http://www.aldi-service.ch).



\*Beim Ausführen des QR-Code-Readers können abhängig von Ihrem Tarif Kosten für die Internet-Verbindung entstehen.



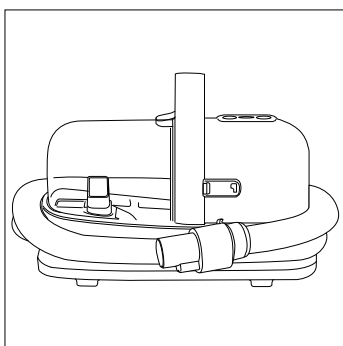
# GARANTIEKARTE



## TIERHAARPFLEGEGERÄT

Bevor Sie Ihr Gerät einsenden, wenden Sie sich telefonisch oder per Mail an unseren **KUNDENDIENST**. So können wir Ihnen bei eventuellen Bedienungsfehlern helfen.

06/2022



MODELL:

MPC1000

### KUNDENDIENST

 **00800 835 644 25**

 **singeraustria-service-at@teknihall.com**

### ARTIKELNUMMER

**720706**

### SERVICESTELLE

Teknihall Elektronik GmbH  
Assar-Gabrielsson-Str. 11-13  
63128 Dietzenbach  
DEUTSCHLAND  
[www.teknihall.de](http://www.teknihall.de)

Beschreibung der Störung:

Ihre Informationen:

Name: \_\_\_\_\_

Adresse: \_\_\_\_\_

E-Mail: \_\_\_\_\_ 

# Garantiebedingungen

Sehr geehrter Kunde

Ihre Vorteile aus der Herstellergarantie:

<b>Garantiezeit:</b>	<b>2 Jahre</b> ab Zeitpunkt der Übernahme
<b>Garantieleistung:</b>	Kostenfreier Austausch oder Geldrückgabe Keine Transportkosten
<b>Hotline:</b>	00800 835 644 25 – <i>Kostenfreie Hotline</i>
<b>Erreichbarkeit:</b>	Mo.–Fr.: 08.00–18.00 Uhr

Bitte beachten Sie, dass die Art der Garantieleistung im Einzelfall vom Garanten bestimmt wird.

## Um die Garantie in Anspruch zu nehmen:

- Halten Sie bitte die vollständig ausgefüllte Garantiekarte und den Kassenbon bzw. die Rechnung bereit.
- Kontaktieren Sie unseren **KUNDENDIENST** telefonisch.

## Die Garantie gilt nicht:

- **bei Schäden durch Elementarereignisse.** (z. B. Blitz, Wasser, Feuer, Frost, etc.), **Unfall, Transport, ausgelaufene Batterien** oder **unsachgemäße Benutzung**
- **bei Beschädigung** oder **Veränderung durch den Käufer/Dritte**
- **bei Missachtung** der **Sicherheits-** und **Wartungsvorschriften, Bedienungsfehlern**
- **bei Verkalkung, Datenverlust, Schadprogrammen, Einbrennschäden**
- **auf die normale Abnutzung von Verschleißteilen (z. B. Akkukapazität)**

Nach Ablauf der Garantiezeit haben Sie ebenfalls die Möglichkeit an der **SERVICESTELLE** Reparaturen kostenpflichtig durchführen zu lassen. Falls die Reparatur oder der Kostenvoranschlag für Sie nicht kostenfrei sind, werden Sie vorher verständigt.

Die gesetzliche Gewährleistungspflicht des Übergebers wird durch diese Garantie nicht eingeschränkt. Die Garantiezeit kann nur verlängert werden, wenn dies eine gesetzliche Norm vorsieht. In den Ländern, in denen eine (zwingende) Garantie und/oder eine Ersatzteillagerhaltung und/oder eine Schadenersatzregelung gesetzlich vorgeschrieben sind, gelten die gesetzlich vorgeschriebenen Mindestbedingungen. Das Serviceunternehmen und der Verkäufer übernehmen bei Reparaturannahme keine Haftung für eventuell auf dem Produkt vom Kunden gespeicherte Daten oder Einstellungen.



# GARANTIEKARTE



CARTE DE GARANTIE • SCHEDA DI GARANZIA  
**TIERHAARPFLEGEGERÄT**

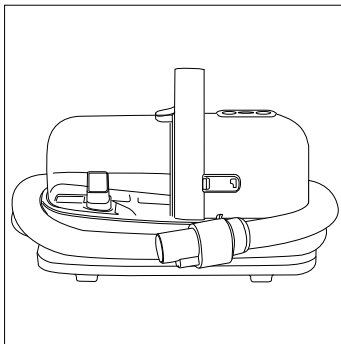
APPAREIL DE SOIN POUR POILS D'ANIMAUX • DISPOSITIVO PER LA  
CURA DEL PELO ANIMALE

Bevor Sie Ihr Gerät einsenden wenden Sie sich telefonisch oder per Mail an den **KUNDENDIENST**.  
So können wir Ihnen bei eventuellen Bedienungsfehlern helfen. /

Avant de renvoyer l'appareil, veuillez vous adresser à notre **SERVICE APRÈS-VENTE** par téléphone  
ou par e-mai. Ainsi, nous pouvons vous assister en cas d'éventuelles erreurs d'utilisation. /

Prima di spedire il suo prodotto la invitiamo a contattare la nostra **ASSISTENZA POST- VENDITA**  
telefonticamente oppure per e-mail. In questo modo possiamo aiutarla in caso di eventuali errori  
nell'utilizzo del prodotto.

06/2022



MODELL/MODÈLE/MODELLO: MPC1000

**KUNDENDIENST**  
SERVICE APRÈS-VENTE • ASSISTENZA POST-VENDITA

 **0041766737995**

 **domosan@ggs.ch**

**ART.-NR. / N° RÉF. / COD. ART.**

**720706**

**SERVICESTELLE**  
SERVICE APRÈS-VENTE • SERVIZIO RIPARAZIONI

Domosan AG

Schützenweg 3

4710 Balsthal

SCHWEIZ/LA SUISSE/SVIZZERA

Beschreibung der Störung / description du dysfonctionnement / descrizione della problematica:

Ihre Informationen / vos coordonnées / i suoi dati:

Name / nom / nome: \_\_\_\_\_

Adresse / adresse / indirizzo: \_\_\_\_\_

E-Mail: \_\_\_\_\_ 

# Garantiebedingungen

Sehr geehrter Kunde

Die **ALDI SUISSE Garantie** bietet Ihnen weitreichende Vorteile gegenüber der gesetzlichen Gewährleistungspflicht:

<b>Garantiezeit:</b>	<b>2 Jahre</b> ab Zeitpunkt der Übernahme
<b>Garantieleistung:</b>	Kostenfreie Reparatur bzw. Austausch oder Geldrückgabe Keine Transportkosten
<b>Hotline:</b>	0041766737995 – <i>Kostenfreie Hotline</i>
<b>Erreichbarkeit:</b>	<i>Mo.-Fr.: 08.00-11.00 Uhr</i>

Bitte beachten Sie, dass die Art der Garantieleistung im Einzelfall von **ALDI SUISSE** bestimmt wird.

## Um die Garantie in Anspruch zu nehmen:

- Halten Sie bitte die vollständig ausgefüllte Garantiekarte und den Kassenschein bzw. die Rechnung bereit.
- Kontaktieren Sie unseren **KUNDENDIENST** telefonisch.

## Die Garantie gilt nicht:

- **bei Schäden durch Elementarereignisse.** (z. B. Blitz, Wasser, Feuer, Frost, etc.), **Unfall, Transport, ausgelaufene Batterien** oder **unsachgemäße Benutzung**
- **bei Beschädigung** oder **Veränderung durch den Käufer/Dritte**
- **bei Missachtung** der **Sicherheits-** und **Wartungsvorschriften, Bedienungsfehlern**
- **bei Verkalkung, Datenverlust, Schadprogrammen, Einbrennschäden**
- **auf die normale Abnutzung von Verschleißteilen (z. B. Akkukapazität)**

Nach Ablauf der Garantiezeit haben Sie weiterhin die Möglichkeit an der **SERVICESTELLE** Reparaturen kostenpflichtig durchführen zu lassen. Falls die Reparatur oder der Kostenvoranschlag für Sie nicht kostenfrei sind, werden Sie vorher verständigt.

Die gesetzliche Gewährleistungspflicht des Übergebers wird durch diese Garantie nicht eingeschränkt. Die Garantiezeit kann nur verlängert werden, wenn dies eine gesetzliche Norm vorsieht. In den Ländern, in denen eine (zwingende) Garantie und/oder eine Ersatzteillagerhaltung und/oder eine Schadenersatzregelung gesetzlich vorgeschrieben sind, gelten die gesetzlich vorgeschriebenen Mindestbedingungen. Das Serviceunternehmen und der Verkäufer übernehmen bei Reparaturannahme keine Haftung für eventuell auf dem Produkt vom Kunden gespeicherte Daten oder Einstellungen.

## Conditions de garantie

Cher client,

La **garantie de d'ALDI SUISSE** vous offre grand nombre d'avantages par rapport aux obligations de garantie légales:

<b>Période de garantie:</b>	<b>2 ans</b> à partir de la réception de la marchandise
<b>Garantie:</b>	réparation ou remboursement en espèces pas de coûts de transport
<b>Hotline:</b>	0041766737995 – <i>Hotline gratuite</i>
<b>Disponibilité:</b>	<i>Lun à ven 8h00-11h00</i>

Veuillez noter que le type de garantie est déterminé au cas par cas par **ALDI SUISSE**.

### Afin de bénéficier de la présente garantie:

- Veuillez avoir la carte de garantie dûment remplie et le bon de caisse ou la facture sous la main.
- Contactez notre **SERVICE APRÈS-VENTE** par téléphone.

### La garantie ne s'applique pas:

- **aux dommages causés par un phénomène** naturel (p. ex. foudre, inondation, incendie, gel, etc.), **par un accident, par le transport, par les piles qui ont fui ou par une utilisation non conforme**
- **aux dommages causés ou aux modifications effectuées par le client/par des tiers**
- **dans le cas d'un non-respect des recommandations de sécurité et d'entretien ou d'une erreur de manipulation**
- **à l'entartrement, à la perte de données, aux programmes malveillants et aux brûlures d'écran**
- **aux pièces d'usure dans le cadre d'une utilisation normale (p. ex. capacité de charge de la batterie)**

À expiration de la période de garantie vous avez toujours la possibilité de faire réaliser vos réparations auprès du **SERVICE APRÈS-VENTE** en payant. Si la réparation ou le devis ne sont pas gratuits dans votre cas, vous en serez alors informé.

L'obligation de garantie légale du fournisseur n'est pas limitée par la présente garantie. La durée de validité de la garantie ne peut être prolongée que si cette prolongation est prévue par une disposition légale. Dans les pays où la législation en vigueur prévoit une garantie (obligatoire) et/ou une obligation de tenue de stock de pièces détachées et/ou une réglementation des dédommagements, ce sont les obligations minimum prévues par la loi qui seront prises en considération. L'entreprise de service après-vente et le vendeur déclinent toute responsabilité relative aux données contenues et aux réglages effectués par le déposant sur le produit lors de l'envoi en réparation.

## Condizioni di garanzia

Gentile cliente

La **garanzia ALDI SUISSE** le offre vantaggi ben superiori rispetto a quanto previsto dall'obbligo di garanzia legale:

<b>Durata della garanzia:</b>	<b>2 anni</b> a partire dal momento di ricezione della merce
<b>Garanzia:</b>	riparazioni gratuite/sostituzione dell'articolo oppure rimborso. Nessun costo di trasporto
<b>Hotline:</b>	0041766737995 – <i>Hotline di assistenza gratuita</i>
<b>Reperibilità:</b>	<i>Lun.–ven. dalle ore 08.00 alle ore 11.00</i>

La preghiamo di tenere presente che il tipo di garanzia viene definito caso per caso da **ALDI SUISSE**.

### Per attivare la garanzia la preghiamo di:

- tenere a portata di mano la scheda di garanzia compilata e lo scontrino o la fattura
- contattare la nostra **ASSISTENZA POST-VENDITA** telefonicamente.

### La garanzia non si estende a danni causati da:

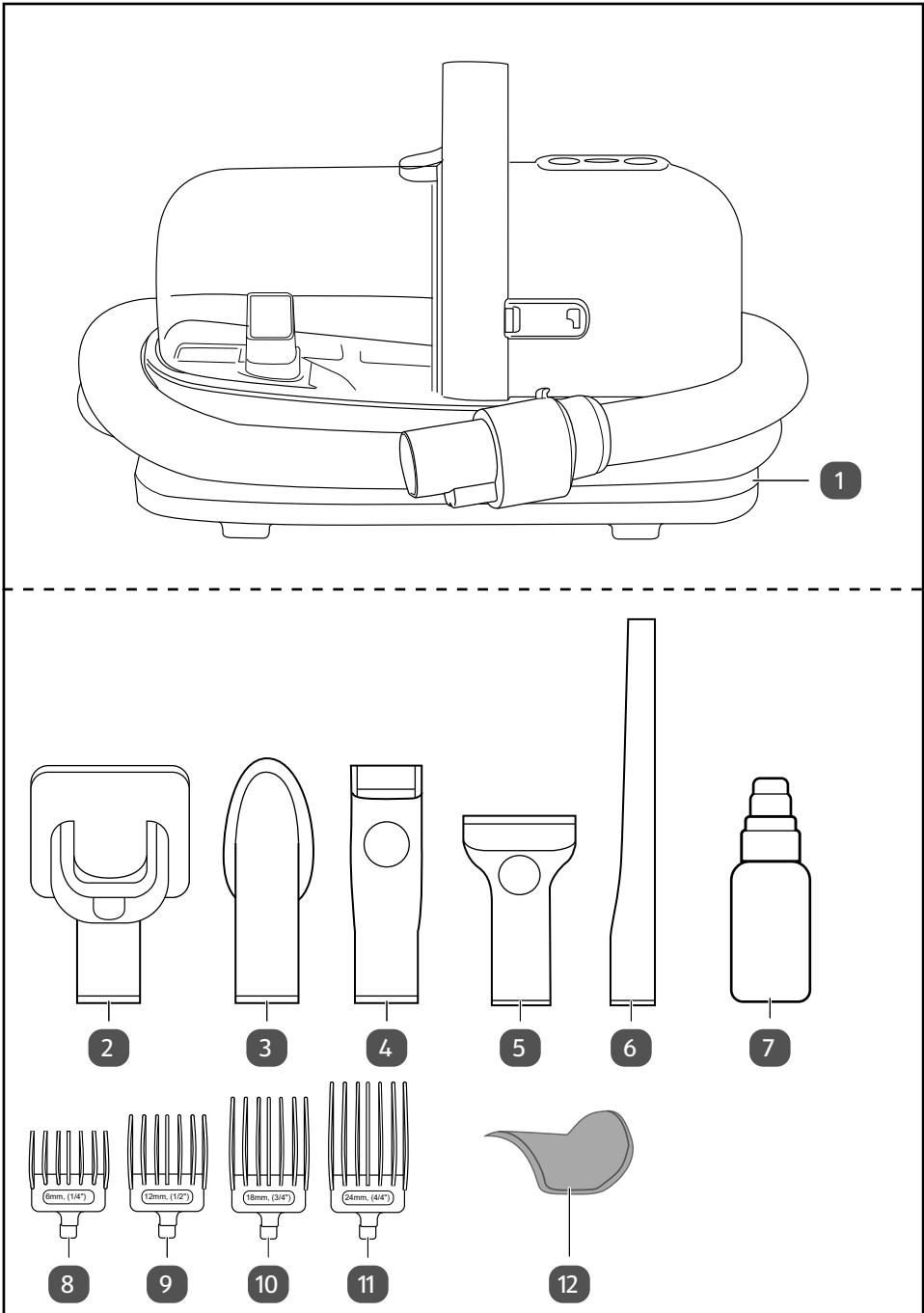
- **eventi naturali** (p. es. fulmini, acqua, fuoco, gelo ecc.), **incidenti, trasporto, batterie che perdono liquido oppure utilizzo improprio**
- **danni o modifiche da parte dell'acquirente/di terzi**
- **inadempienza delle misure di sicurezza e di manutenzione, errori d'uso**
- **calcificazione, perdita di dati, programmi dannosi, bruciature dello schermo**
- **normale usura delle parti ad essa soggette (p. es. la capacità della batteria)**

Una volta scaduto il periodo di garanzia, è ancora possibile far eseguire a pagamento le riparazioni presso il **SERVIZIO RIPARAZIONI**. Se la riparazione o il preventivo non sono gratuiti per lei, verrà informato in anticipo.

L'obbligo di garanzia obbligatorio per legge da parte del venditore non viene limitato dalla presente garanzia. Il periodo di garanzia può essere prolungato solo se previsto dalle norme legislative. Nei Paesi in cui sono previste dalla legge una garanzia (obbligatoria) e/o la conservazione delle parti di ricambio e/o un regolamento per il risarcimento valgono le condizioni minime previste dalla legge. Il venditore e l'azienda di servizio non si assumono la responsabilità per i dati o le impostazioni eventualmente salvati da parte del cliente sul prodotto.







## Contenu de la livraison

- 1 Unité d'aspiration
- 2 Brosse de soins
- 3 Brosse pour les pattes
- 4 Embout de tondeuse
- 5 Embout pour les poils morts
- 6 Suceur pour fentes
- 7 Huile pour lames
- 8 Peigne enfichable de 6 mm
- 9 Peigne enfichable de 12 mm
- 10 Peigne enfichable de 18 mm
- 11 Peigne enfichable de 24 mm
- 12 Cache à clipser

# Répertoire

<b>Contenu de la livraison</b> .....	<b>37</b>
<b>Généralités</b> .....	<b>40</b>
Lire le mode d'emploi et le conserver.....	40
Utilisation conforme à l'usage prévu .....	40
<b>Légende des symboles</b> .....	<b>40</b>
<b>Sécurité</b> .....	<b>41</b>
Légende des avis .....	41
Consignes de sécurité générales .....	41
<b>Description du produit</b> .....	<b>47</b>
<b>Mise en service initiale</b> .....	<b>49</b>
Vérifier le produit et le contenu de la livraison .....	49
<b>Utilisation</b> .....	<b>49</b>
Préparer le fonctionnement .....	49
Utiliser la brosse de soins .....	50
Utiliser l'embout pour les poils morts .....	52
Utiliser l'embout de tondeuse.....	54
Utiliser la brosse pour les pattes .....	56
Utiliser le suceur pour fentes .....	57
Mettre le produit hors service.....	58
<b>Panne et remède</b> .....	<b>59</b>
<b>Nettoyage et entretien</b> .....	<b>60</b>
Nettoyage.....	61
Maintenance et entretien .....	66
Rangement .....	68
<b>Données techniques</b> .....	<b>68</b>
<b>Élimination</b> .....	<b>68</b>
Éliminer l'emballage.....	68
Éliminer le produit .....	68
<b>Déclaration de conformité</b> .....	<b>69</b>

## Généralités

### Lire le mode d'emploi et le conserver



Ce mode d'emploi fait partie de cet appareil de soin pour poils d'animaux (ci-après simplement appelé «produit»). Il contient des informations importantes pour la mise en service et l'utilisation.

Lisez attentivement le mode d'emploi, en particulier les consignes de sécurité, avant d'utiliser le produit. Le non-respect de ce mode d'emploi peut provoquer des blessures graves ou endommager le produit.

Le mode d'emploi est basé sur les normes et réglementations en vigueur dans l'Union européenne. À l'étranger, veuillez respecter les directives et lois spécifiques au pays.

Conservez le mode d'emploi pour des utilisations futures. Si vous remettez le produit à des tiers, joignez-y impérativement ce mode d'emploi.

### Utilisation conforme à l'usage prévu

Le produit est conçu exclusivement pour le soin du pelage des chiens et des chats. Il est destiné exclusivement à l'usage privé et n'est pas adapté à une utilisation professionnelle.

Utilisez le produit uniquement de la manière décrite dans ce mode d'emploi. Toute autre utilisation est considérée comme non conforme à l'usage prévu et peut provoquer des dommages matériels ou même personnels. Le produit n'est pas un jouet pour enfants.

Le fabricant ou commerçant décline toute responsabilité pour des dommages survenus par une utilisation non conforme ou contraire à l'usage prévu.

### Légende des symboles

Les symboles suivants sont utilisés dans ce mode d'emploi, sur le produit ou sur l'emballage.



Ce symbole vous offre des informations complémentaires utiles pour l'assemblage et le fonctionnement.



Déclaration de conformité (voir chapitre «Déclaration de conformité»): Les produits portant ce symbole sont conformes à toutes les dispositions communautaires applicables de l'Espace économique européen.



Le sigle GS (Geprüfte Sicherheit = sécurité vérifiée) atteste que: le produit est conforme à la loi allemande sur la sécurité des produits (ProdSG) et est sûr dans les limites de son utilisation conforme et prévisible.



Les produits portant ce symbole correspondent à la classe de protection II.

## Sécurité

### Légende des avis

Les symboles et mots signalétiques suivants sont utilisés dans ce mode d'emploi.



Ce symbole/mot signalétique désigne un risque à un degré moyen qui, si on ne l'évite pas, peut avoir comme conséquence la mort ou une blessure grave.



Ce symbole/mot signalétique désigne un risque à degré réduit qui, si on ne l'évite pas, peut avoir comme conséquence une blessure légère ou moyenne.



Ce mot signalétique avertit contre les possibles dommages matériels.

### Consignes de sécurité générales



#### Risque de choc électrique!

Une installation électrique défectueuse ou une tension réseau trop élevée peut provoquer un choc électrique.

- Branchez le produit uniquement si la tension réseau de la prise électrique correspond aux indications de la plaque signalétique.
- Branchez le produit uniquement à une prise électrique facilement accessible afin de pouvoir séparer rapidement le produit du réseau électrique en cas de panne.
- N'utilisez pas le produit s'il présente des dommages visibles ou si le câble électrique ou la fiche réseau est défectueux/défectueuse.

- Si le câble électrique du produit est endommagé, faites-le remplacer par le fabricant, son service après-vente ou une personne ayant une qualification similaire pour prévenir tout risque.
- N'utilisez pas le produit avec une minuterie externe ou un système d'enclenchement à distance séparé.
- Ne plongez ni le produit ni le câble électrique ou la fiche réseau dans l'eau ou d'autres liquides.
- Ne saisissez jamais la fiche réseau avec les mains mouillées.
- Ne retirez jamais la fiche réseau de la prise en tirant sur le câble électrique, mais saisissez toujours la fiche réseau.
- N'utilisez jamais le câble électrique comme poignée de transport.
- Tenez le produit, la fiche réseau et le câble électrique à l'écart de toute flamme nue et de toute surface chaude.
- Placez le câble électrique de façon à ne pas pouvoir trébucher dessus.
- Ne pliez pas le câble électrique et ne le posez pas sur des bords coupants.
- **AVERTISSEMENT:** Gardez le produit au sec.
- Tenez le produit à l'abri de l'humidité, des gouttes d'eau et des éclaboussures.
- Utilisez le produit uniquement dans des espaces intérieurs. Ne l'utilisez jamais dans des pièces humides ou sous la pluie.
- Rangez le produit de manière à ce qu'il ne puisse jamais tomber dans une baignoire ou un lavabo.
- Ne saisissez jamais un appareil électrique qui est tombé dans l'eau. Dans ce cas, retirez immédiatement la fiche réseau de la prise électrique.
- Veillez à ce que les enfants n'introduisent pas d'objets dans le produit.
- Éteignez toujours le produit et retirez le bloc d'alimentation de la prise électrique quand vous n'utilisez pas le produit, si vous le nettoyez, si vous procédez à son entretien, si vous changez les accessoires ou si une panne a lieu.

- ATTENTION: le flexible comporte des connexions électriques. N'utilisez pas le produit pour aspirer de l'eau. Ne plongez pas le produit dans l'eau pour le nettoyer. Si le flexible est endommagé, ne l'utilisez plus.



### **Risque de choc électrique ou d'incendie!**

Toute modification ou réparation non conforme peut compromettre le bon fonctionnement du produit, ce qui peut causer un choc électrique ou un court-circuit, et, par conséquent, un incendie.

- N'apportez aucune modification au produit.
- Ne réparez pas vous-même le produit.
- Faites effectuer les réparations uniquement par du personnel qualifié.
- Seules des pièces détachées correspondant à l'appareil d'origine pourront être utilisées lors de réparations. Ce produit contient des pièces électriques et mécaniques indispensables à la protection contre les sources de danger.
- Nous déclinons toute responsabilité et toute garantie en cas de réparations effectuées de votre propre chef, de branchement non conforme ou d'utilisation incorrecte.



**Dangers pour les enfants et personnes à capacités physiques, sensorielles ou mentales réduites (p. ex.: des personnes partiellement handicapées, des personnes âgées avec réduction de leurs capacités physiques et mentales) ou manquant d'expérience et de connaissances (p. ex.: des enfants plus âgés).**

- Ce produit peut être utilisé par des enfants à partir de huit ans ainsi que par des personnes à capacités physiques, sensorielles ou mentales réduites ou manquant d'expérience et de connaissances lorsqu'ils sont sous surveillance ou qu'ils ont

été formés pour utiliser en toute sécurité le produit et qu'ils ont compris les dangers qui y sont liés. Les enfants ne doivent pas jouer avec le produit. Ils doivent être informés du fait que ce produit n'est pas un jouet. Le nettoyage et l'entretien utilisateur ne doivent pas être effectués par des enfants sans surveillance.

- Le produit peut être utilisé par des enfants à partir de trois ans sous surveillance.
- Veillez à ce que le produit ne soit monté que par des personnes qualifiées.
- Tenez les enfants de moins de trois ans à l'écart du produit et de son câble électrique.
- Lorsque vous utilisez le produit, soyez particulièrement vigilant si des enfants se trouvent à proximité.
- Ne laissez jamais le produit sans surveillance lorsque des enfants se trouvent à proximité de celui-ci.
- Ne laissez pas le produit sans surveillance durant le fonctionnement.
- Ne laissez pas les enfants jouer avec le film d'emballage. Les enfants peuvent s'y emmêler et s'étouffer en jouant.



### **Risque de blessure!**

La manipulation non conforme du produit peut provoquer des blessures.

- Utilisez le produit uniquement pour couper des poils d'animaux.
- N'utilisez le produit que lorsqu'il est complètement et correctement assemblé.
- Utilisez uniquement les accessoires fournis.
- N'utilisez pas le produit à proximité de matériaux facilement inflammables ou explosifs.
- Lorsque le produit est en marche, tenez les parties du corps et les vêtements à l'écart de celui-ci.



- Pendant l'utilisation, ne mettez pas la main dans les éléments en mouvement.
- N'introduisez jamais de parties du corps ou d'objets dans le produit.
- N'utilisez pas le produit pour nettoyer des personnes ou des vêtements portés par une personne.
- N'utilisez pas le produit pour aspirer des cendres chaudes ou d'autres matériaux facilement inflammables, combustibles ou explosifs. Il y a risque d'incendie et d'explosion.
- N'aspirez pas d'eau ni d'autres liquides. Il y a un risque de court-circuit et d'électrocution.
- AVERTISSEMENT: l'embout de tondeuse peut devenir brûlant après une période d'utilisation prolongée. Il existe un risque de brûlure.
- Mettez le produit hors service s'il dégage une odeur de brûlé.



### **Risque pour la santé!**

La manipulation non conforme du produit peut nuire à la santé.

- N'utilisez pas le produit sans avoir inséré les filtres. Les orifices de sortie d'air peuvent libérer les particules aspirées dans l'air ambiant, ce qui peut avoir un effet néfaste sur la santé.
- Ne videz pas le récipient collecteur dans des espaces fermés. Videz le récipient collecteur à l'extérieur, p. ex. au-dessus d'une poubelle.
- N'utilisez le produit que sur les animaux. Si, après l'avoir utilisé sur des animaux de compagnie, vous vous servez du produit p. ex. pour couper les cheveux d'une personne, des nuisibles tels que des poux ou des tiques peuvent être transmis à la personne.

**AVIS!**

**Risque d'endommagement!**

La manipulation non conforme du produit peut provoquer des dommages sur celui-ci.

- Nettoyez régulièrement le récipient collecteur et les filtres.
- Placez le produit sur une surface facilement accessible, plane, sèche, résistante à la chaleur et suffisamment stable. Ne posez pas le produit sur le rebord ou le bord de la surface.
- Ne placez jamais le produit sur ou à proximité de surfaces chaudes (plaques de cuisson, etc.).
- Ne mettez pas le câble électrique en contact avec des parties brûlantes.
- Ne tirez pas sur le flexible pour déplacer l'unité d'aspiration. Si vous souhaitez déplacer l'unité d'aspiration, utilisez la poignée de transport.
- N'exposez jamais le produit à des températures élevées (chauffage, etc.) ni aux intempéries (pluie, etc.).
- Ne versez jamais de liquide dans le produit.
- Ne plongez jamais le produit dans l'eau et n'utilisez pas de nettoyeur à vapeur pour le nettoyer. Sinon, ceci pourrait endommager le produit.
- Ne mettez jamais le produit dans le lave-vaisselle. Cela le détruirait.
- N'utilisez plus le produit si ses éléments en plastique sont fissurés, fendus ou déformés. Assurez-vous que les pièces endommagées soient remplacées uniquement par des pièces détachées d'origine.

**AVIS!****Risque d'endommagement!**

Si vous utilisez le produit sur de petits animaux de compagnie tels que les hamsters, il y a un risque de blessure.

- N'utilisez pas le produit sur les petits animaux.
- N'utilisez pas les embouts s'ils ne sont pas prévus pour le niveau de puissance d'aspiration souhaité.

**Description du produit**

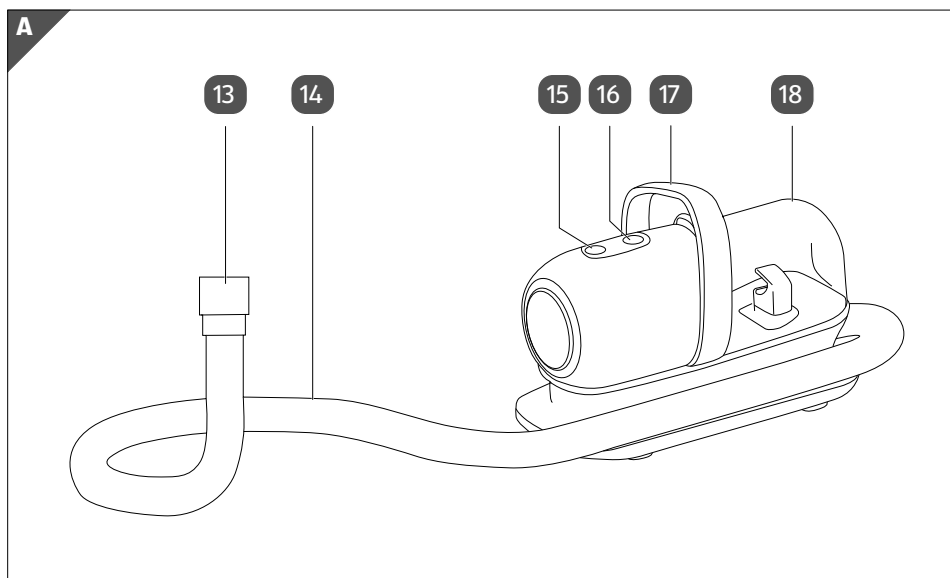
Le produit est un appareil de soin pour poils d'animaux alimenté sur secteur, conçu pour le soin du pelage des chiens et des chats. Le produit se compose d'une unité d'aspiration **1** munie d'un flexible **14** et de cinq embouts différents pouvant être fixés au port d'accessoires **13** du flexible.

Les cinq embouts sont: une brosse de soins **2** permettant de débarrasser le pelage de votre animal des poils morts et des saletés, une brosse pour les poils morts **5** permettant d'ôter le sous-poil mort, un embout de tondeuse **4** permettant de tondre le pelage de l'animal, une brosse pour les pattes **3** permettant de nettoyer les pattes des animaux de compagnie, ainsi qu'un suceur pour fentes **6** permettant de nettoyer les fentes des canapés, les recoins et d'autres espaces étroits où les poils d'animaux se sont accumulés.

Lorsque vous utilisez le produit, les poils morts ou coupés sont aspirés par les orifices d'aspiration des différents embouts.

L'unité d'aspiration est dotée de trois niveaux de puissance d'aspiration pouvant être réglés à l'aide de l'interrupteur de puissance d'aspiration **16** situé à côté de l'interrupteur marche/arrêt **15**, en parcourant dans l'ordre les niveaux de puissance d'aspiration.

## Description du produit



13 Port d'accessoires

14 Flexible

15 Interrupteur marche/arrêt

16 Interrupteur de puissance d'aspiration

17 Poignée de transport

18 Récipient collecteur

Tous les niveaux de puissance d'aspiration ne conviennent pas à tous les embouts.

Embout	Niveau de puissance d'aspiration 1	Niveau de puissance d'aspiration 2	Niveau de puissance d'aspiration 3
Brosse de soins	oui	oui	oui
Embout pour les poils morts	oui	oui	non
Embout de tondeuse	oui	oui	non
Brosse pour les pattes	oui	oui	oui
Suceur pour fentes	oui	oui	oui

## Mise en service initiale

### Vérifier le produit et le contenu de la livraison

#### AVIS!

#### Risque d'endommagement!

Si vous ouvrez négligemment l'emballage avec un couteau aiguisé ou à l'aide d'autres objets pointus, vous risquez rapidement d'endommager le produit.

– Ouvrez l'emballage avec précaution.

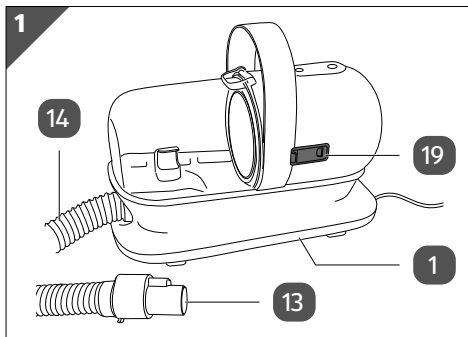
1. Retirez le produit de l'emballage.
2. Vérifiez si la livraison est complète (voir **page 37**).
3. Vérifiez que le produit et les pièces détachées ne sont pas endommagés. Si c'est le cas, n'utilisez pas le produit. Adressez-vous au garant, comme décrit sur la carte de garantie.

## Utilisation

### Préparer le fonctionnement

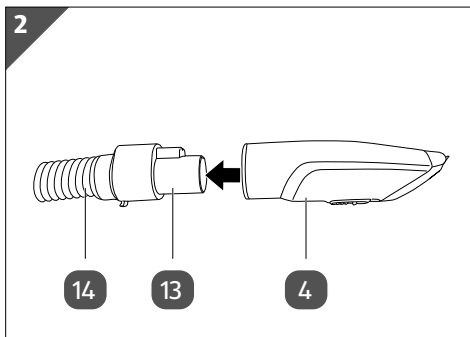
- Avant d'utiliser le produit, assurez-vous que le filtre à particules **29** (voir **page 63**), le filtre en éponge **30** (voir **page 64**) et le récipient collecteur **18** sont bien insérés dans l'unité d'aspiration **1**.

### Fixer l'embout souhaité



1. Détachez le port d'accessoires **13** du flexible **14** de la fixation encliquetable **19** de l'unité d'aspiration **1** et déroulez complètement le flexible.

**19** Fixation encliquetable

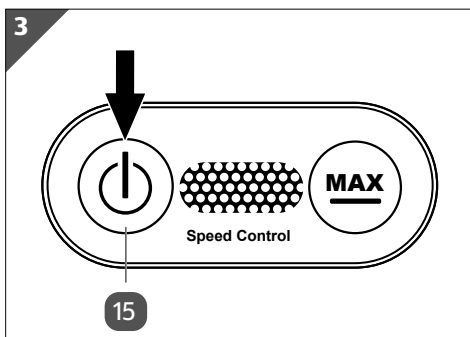


2. Insérez l'embout utilisé, p. ex. l'embout de tondeuse (4), sur le port d'accessoires (13) du flexible (14). Ce faisant, veillez à ce que le guidage et les raccords de l'embout de tondeuse s'engagent dans le guidage et les raccords du port d'accessoires. L'embout de tondeuse est à présent enclenché.

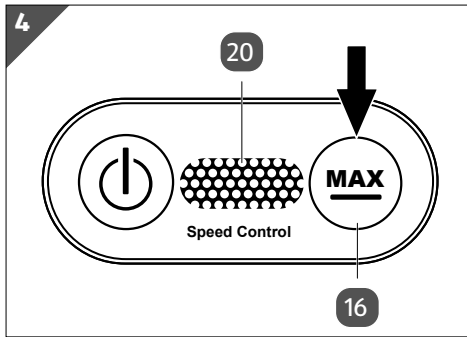
## Utiliser la brosse de soins



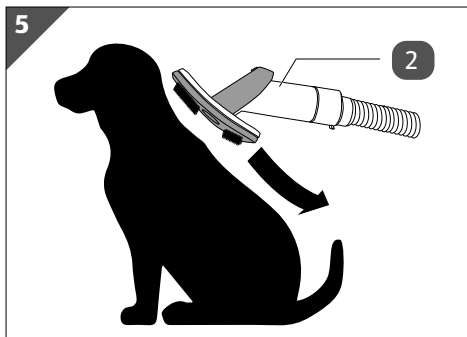
La brosse de soins (2) est munie d'un cache (21) pouvant être glissé par dessus les poils de la brosse de soins en appuyant sur l'anse (22). Cela permet de détacher les poils de la brosse de soins. Les poils sont ensuite aspirés.



1. Assurez-vous que la brosse de soins (2) est bien fixée au port d'accessoires (13) du flexible (14).
2. Branchez la fiche réseau de l'unité d'aspiration (1) à une prise électrique correctement installée.
3. Appuyez sur l'interrupteur marche/arrêt (15) pour mettre le produit en marche (voir fig. 3).



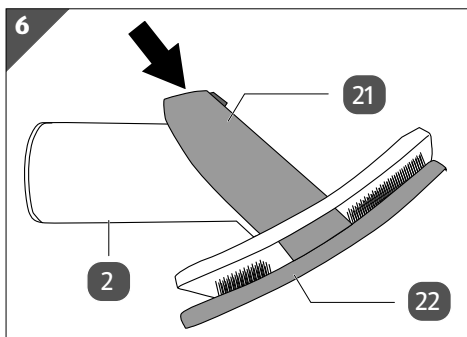
**20** Affichage de la puissance d'aspiration



4. Actionnez l'interrupteur de puissance d'aspiration **16** afin de régler la puissance d'aspiration souhaitée (voir **fig. 4**). Si nécessaire, appuyez plusieurs fois sur l'interrupteur de puissance d'aspiration pour régler le niveau de puissance d'aspiration souhaité.

Vous pouvez lire la puissance d'aspiration définie sur l'affichage de la puissance d'aspiration **20**.

5. Passez la brosse de soins **2** sur le pelage de votre animal de compagnie afin d'enlever les poils morts et les saletés, et afin de rendre le pelage de votre animal plus doux (voir **fig. 5**).



6. Si nécessaire, appuyez sur l'anse **21** de la brosse de soins **2** et maintenez-la enfoncée afin de glisser le cache **22** par-dessus les poils de la brosse (voir **fig. 6**), ce qui détachera les poils de la brosse de soins. Les poils sont ensuite aspirés.

**21** Anse (brosse de soins)

**22** Cache (brosse de soins)

7. Lorsque le nettoyage est terminé, appuyez sur l'interrupteur marche/arrêt pour éteindre le produit.

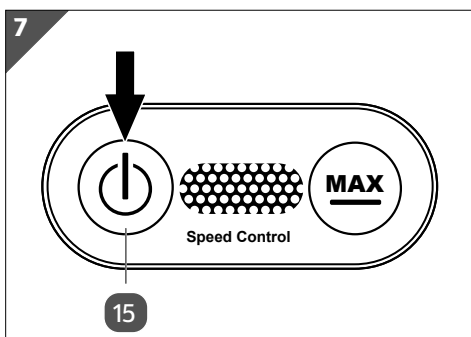
8. Retirez la fiche réseau de la prise électrique.

Vous avez à présent terminé le soin du pelage.

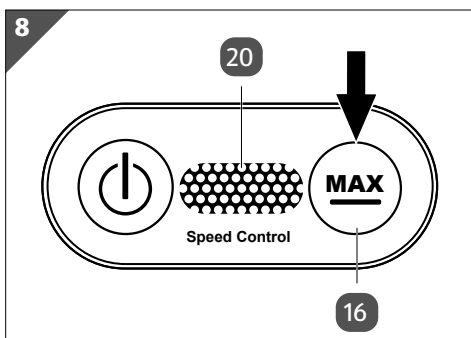
## Utiliser l'embout pour les poils morts



L'embout pour les poils morts **5** est doté de deux niveaux différents. Au niveau standard, la barre à peigne **23** de l'embout pour les poils morts est exposée. Ce niveau est utilisé pour enlever et aspirer les sous-poils morts. En appuyant sur l'anse **25**, il est possible de recouvrir d'un cache **24** la barre à peigne de l'embout pour les poils morts. Ce niveau est destiné exclusivement à l'aspiration des poils morts.

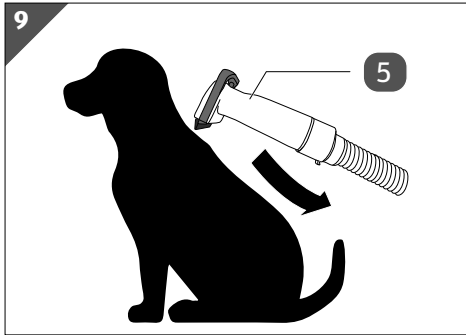


1. Assurez-vous que l'embout pour les poils morts **5** est bien fixé au port d'accessoires **13** du flexible **14**.
2. Branchez la fiche réseau de l'unité d'aspiration **1** à une prise électrique correctement installée.
3. Appuyez sur l'interrupteur marche/arrêt **15** pour mettre le produit en marche (voir **fig. 7**).

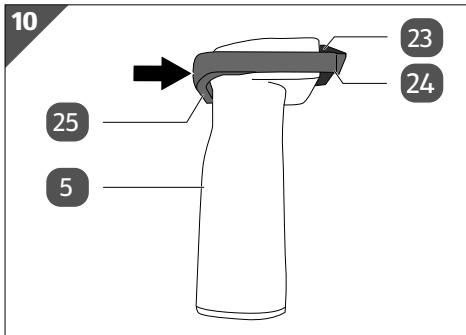


4. Actionnez l'interrupteur de puissance d'aspiration **16** afin de régler la puissance d'aspiration souhaitée. Si nécessaire, appuyez plusieurs fois sur l'interrupteur de puissance d'aspiration pour régler le niveau de puissance d'aspiration souhaité (voir **fig. 8**). Vous pouvez lire la puissance d'aspiration définie sur l'affichage de la puissance d'aspiration **20**.





5. Passez l'embout pour les poils morts **5** sur le pelage de votre animal afin d'enlever le sous-poil mort (voir **fig. 9**).



6. Si nécessaire, appuyez sur l'anse **25** de l'embout pour les poils morts **5** et maintenez-la enfoncée afin de recouvrir la barre à peigne **23** par le cache **24** (voir **fig. 10**).

Ce niveau est destiné exclusivement à l'aspiration des poils morts.

7. Lorsque le processus de traitement des poils morts est terminé, appuyez sur l'interrupteur marche/arrêt pour éteindre le produit.

8. Retirez la fiche réseau de la prise électrique.

Vous avez à présent fini d'enlever le sous-poil mort.

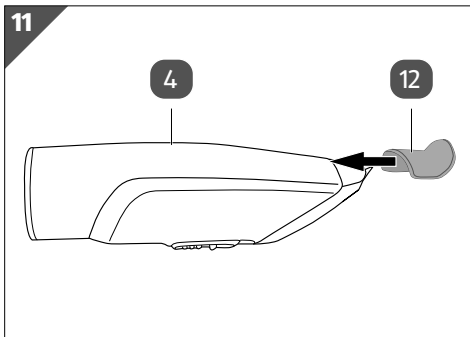
- 23** Barre à peigne
- 24** Cache (embout pour les poils morts)
- 25** Anse (embout pour les poils morts)

## Utiliser l'embout de tondeuse



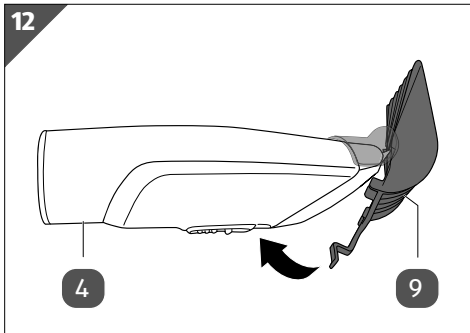
L'embout de tondeuse **4** offre six niveaux de longueur différents. Pour atteindre les différents niveaux de longueur, il est possible d'utiliser l'embout de tondeuse avec ou sans peigne enfichable **8/9/10/11**. Lorsque l'embout de tondeuse est utilisé sans peigne enfichable, les niveaux de longueur 1,2 et 1,6 mm sont disponibles. Pour raccourcir le peilage de votre animal à une longueur de 6 mm, 12 mm, 18 mm ou 24 mm, vous devez placer le peigne enfichable sur l'embout de tondeuse.

### Mettre le cache à clipser sur l'embout de tondeuse



1. Prenez l'embout de tondeuse **4**.
2. Placez le cache à clipser **12** sur l'embout de tondeuse (voir **fig. 11**).  
Le cache à clipser est maintenant fixé.

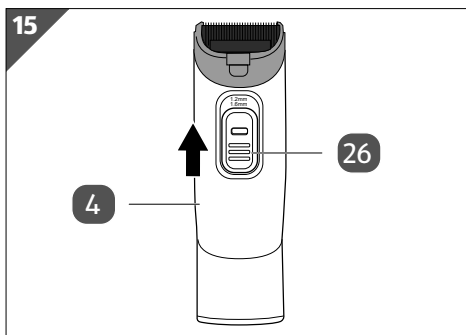
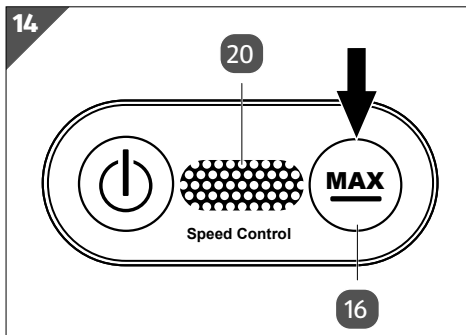
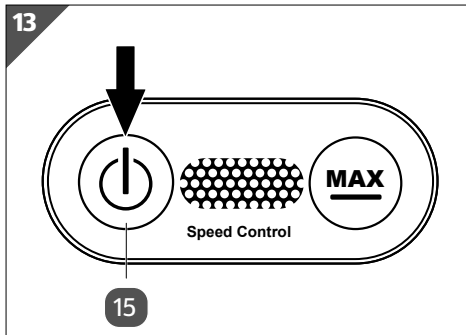
### Mettre le peigne enfichable sur l'embout de tondeuse



1. Prenez le peigne enfichable souhaité, p. ex. le peigne enfichable de 12 mm **9**.
2. Fixez le peigne enfichable de 12 mm au porte-lame du peigne à lames coupantes (voir **fig. 12**).
3. Pressez le peigne enfichable de 12 mm contre l'embout de tondeuse **4** jusqu'à ce que l'ergot du peigne enfichable de 12 mm s'enclenche dans la fixation encliquetable de l'embout de tondeuse.

Le peigne enfichable de 12 mm est à présent fixé.

## Raccourcir les poils à l'aide de l'embout de tondeuse



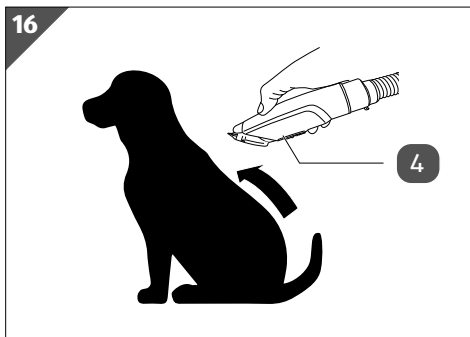
26 Commutateur coulissant

1. Assurez-vous que l'embout de tondeuse **4** est bien fixé au port d'accessoires **13** du flexible **14**.
2. Branchez la fiche réseau de l'unité d'aspiration **1** à une prise électrique correctement installée.
3. Appuyez sur l'interrupteur marche/arrêt **15** pour mettre le produit en marche (voir **fig. 13**).

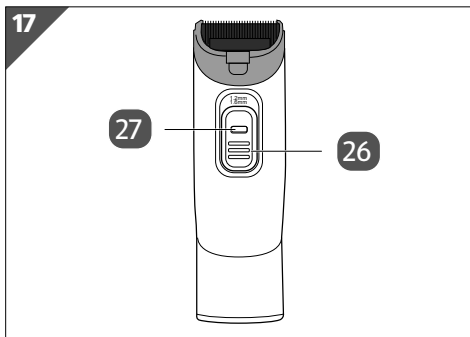
4. Actionnez l'interrupteur de puissance d'aspiration **16** afin de régler la puissance d'aspiration souhaitée (voir **fig. 14**). Si nécessaire, appuyez plusieurs fois sur l'interrupteur de puissance d'aspiration pour régler le niveau de puissance d'aspiration souhaité.

Vous pouvez lire la puissance d'aspiration définie sur l'affichage de la puissance d'aspiration **20**.

5. Mettez le commutateur coulissant **26** de l'embout de tondeuse **4** sur le niveau de longueur souhaité afin de mettre l'embout de tondeuse en marche (voir **fig. 15**). Le commutateur coulissant s'enclenche dans la position souhaitée.



6. Passez l'embout de tondeuse **4** sur le pelage de votre animal dans le sens inverse de la pousse des poils afin de le raccourcir (voir **fig. 16**).



7. Lorsque vous avez fini de tondre, appuyez sur la touche de déverrouillage **27** du commutateur coulissant **26** (voir **fig. 17**).

Le commutateur coulissant se remet en position initiale et l'embout de tondeuse s'arrête.

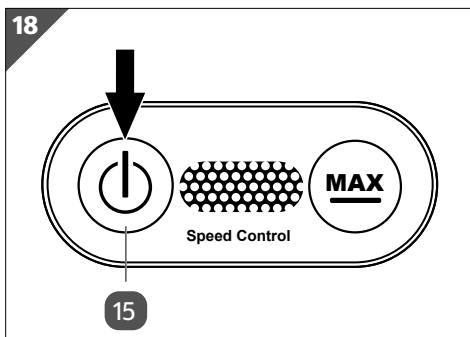
8. Éteignez l'unité d'aspiration avec l'interrupteur marche/arrêt.

9. Retirez la fiche réseau de la prise électrique.

Vous avez raccourci le pelage de votre animal.

**27** Touche de déverrouillage

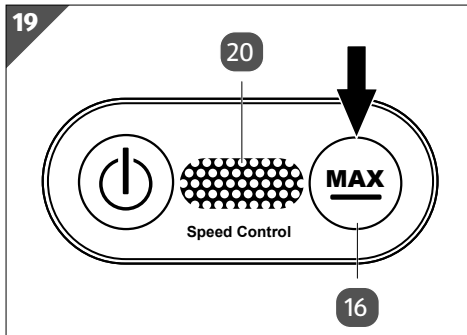
## Utiliser la brosse pour les pattes



1. Assurez-vous que la brosse pour les pattes **3** est bien fixée au port d'accessoires **13** du flexible **14**.

2. Branchez la fiche réseau de l'unité d'aspiration **1** à une prise électrique correctement installée.

3. Appuyez sur l'interrupteur marche/arrêt **15** pour mettre le produit en marche (voir **fig. 18**).



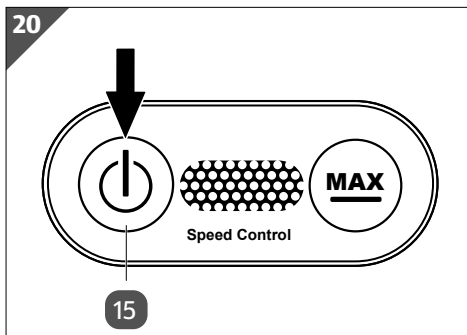
4. Actionnez l'interrupteur de puissance d'aspiration **16** afin de régler la puissance d'aspiration souhaitée. Si nécessaire, appuyez plusieurs fois sur l'interrupteur de puissance d'aspiration pour régler le niveau de puissance d'aspiration souhaité (voir **fig. 19**).

Vous pouvez lire la puissance d'aspiration définie sur l'affichage de la puissance d'aspiration **20**.

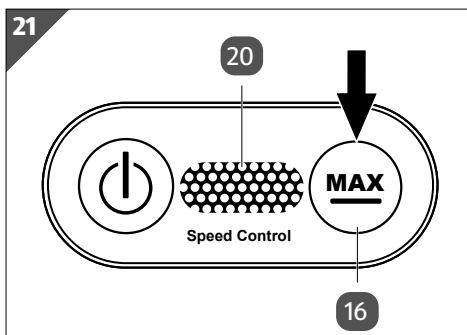
5. Passez la brosse pour les pattes sur les pattes de votre animal pour les nettoyer.
6. Lorsque le nettoyage est terminé, appuyez sur l'interrupteur marche/arrêt pour éteindre le produit.
7. Retirez la fiche réseau de la prise électrique.

Les pattes de votre animal de compagnie sont à présent nettoyées.

## Utiliser le suceur pour fentes



1. Assurez-vous que le suceur pour fentes **6** est bien fixé au port d'accessoires **13** du flexible **14**.
2. Branchez la fiche réseau de l'unité d'aspiration **1** à une prise électrique correctement installée.
3. Appuyez sur l'interrupteur marche/arrêt **15** pour mettre le produit en marche (voir **fig. 20**).

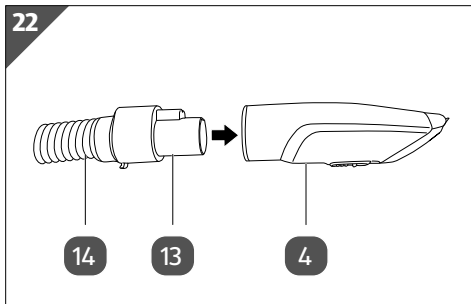


4. Actionnez l'interrupteur de puissance d'aspiration **16** afin de régler la puissance d'aspiration souhaitée. Si nécessaire, appuyez plusieurs fois sur l'interrupteur de puissance d'aspiration pour régler le niveau de puissance d'aspiration souhaité (voir **fig. 21**).

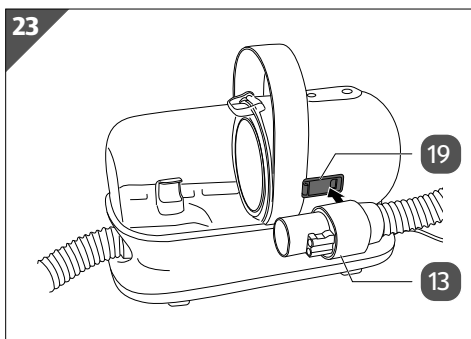
Vous pouvez lire la puissance d'aspiration définie sur l'affichage de la puissance d'aspiration **20**.

5. Passez le suceur pour fentes au-dessus de la zone à nettoyer.
6. Lorsque le nettoyage est terminé, appuyez sur l'interrupteur marche/arrêt pour éteindre le produit.
7. Retirez la fiche réseau de la prise électrique.  
Vous avez bien nettoyé les zones encrassées.

## Mettre le produit hors service



1. Assurez-vous que le produit est éteint et que la fiche réseau n'est plus branchée à la prise électrique.
2. Retirez l'embout utilisé, p. ex. l'embout de tondeuse (4), du port d'accessoires (13) du flexible (14) (voir **fig. 22**).



3. Enroulez le flexible (14) autour de l'unité d'aspiration (1). Emboîtez le port d'accessoires (13) du flexible dans la fixation encliquetable (19). Pour cela, insérez d'abord l'ergot du port d'accessoires dans le réceptacle correspondant de la fixation encliquetable, puis appuyez le port d'accessoires contre la fixation encliquetable jusqu'à ce qu'il soit complètement enclenché (voir **fig. 23**).

4. Enroulez le câble électrique.  
Vous pouvez maintenant ranger le produit.

## Panne et remède

Problème	Cause possible	Solution
Le produit ne démarre pas.	L'interrupteur marche/arrêt <b>15</b> n'a pas été enclenché.	Enclenchez l'interrupteur marche/arrêt.
	Le produit n'est pas branché à une prise électrique.	Branchez la fiche réseau du produit sur une prise de courant.
Le produit s'éteint.	Le produit chauffe excessivement.	Laissez refroidir le produit avant de le rallumer.
	Un orifice d'aspiration ou le flexible <b>14</b> est bouché.	Éliminez les congestions éventuelles.
La performance d'aspiration est faible.	Le flexible est bouché.	Éliminez les congestions éventuelles du flexible.
	Les filtres à particules <b>29</b> et le filtre en éponge <b>30</b> sont sales.	Nettoyez le filtre à particules et le filtre en éponge.
	Le récipient collecteur <b>18</b> est plein.	Videz le récipient collecteur.
L'embout de tondeuse <b>4</b> ne fonctionne pas.	L'embout de tondeuse n'est pas enclenché correctement.	Enclenchez correctement l'embout de tondeuse.
L'embout de tondeuse fonctionne difficilement.	Le porte-lame du peigne à lames coupantes <b>31</b> est bloqué par des restes de poils.	Nettoyez le porte-lame.
	Le porte-lame du peigne à lames coupantes n'est pas suffisamment graissé.	Graissez le porte-lame.
	La tige d'entraînement est bloquée par des restes de poils.	Enlevez les restes de poils.
	La tige d'entraînement n'est pas suffisamment graissée.	Graissez la tige d'entraînement.

## Nettoyage et entretien



**ATTENTION!**

### **Risque de blessure!**

Les lames du peigne à lames coupantes sont pointues. Lorsque les travaux de nettoyage et d'entretien sont effectués de manière incorrecte, il y a un risque de blessure.

- Avant de procéder à des travaux de nettoyage ou d'entretien, éteignez le produit et débranchez-le afin d'éviter toute mise en marche involontaire.
- Soyez prudent lors du nettoyage et de l'entretien de l'embout de tondeuse.

**AVIS!**

### **Risque de court-circuit!**

L'eau ou tout autre liquide s'infiltrant dans le boîtier peut provoquer un court-circuit.

- Ne plongez jamais le produit dans l'eau ou d'autres liquides.
- Veillez à ce qu'il n'y ait pas d'infiltration d'eau ou d'autres liquides dans le boîtier.
- Assurez-vous que le récipient collecteur, le filtre à particules et le filtre en éponge sont complètement secs avant de les réinsérer dans l'unité d'aspiration après le nettoyage.



**AVIS!****Risque d'endommagement!**

La manipulation non conforme du produit peut provoquer des dommages sur celui-ci.

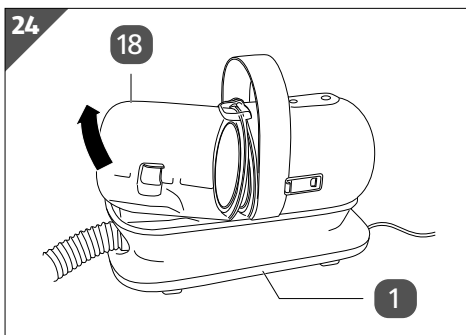
- N'utilisez aucun produit de nettoyage agressif, aucune brosse métallique ou en nylon, ainsi qu'aucun ustensile de nettoyage tranchant ou métallique tel qu'un couteau, une spatule dure ou un objet similaire. Ceux-ci peuvent endommager les surfaces.
- Ne mettez jamais le produit dans le lave-vaisselle. Cela le détruirait.

**Nettoyage****Nettoyer le boîtier**

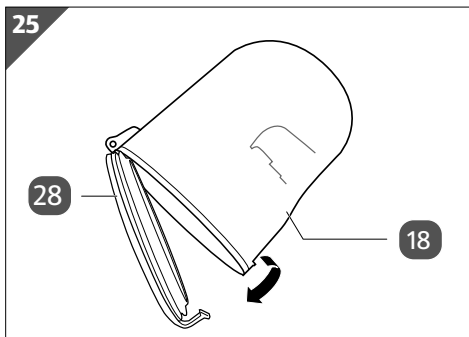
1. Avant le nettoyage, retirez la fiche réseau de la prise de courant.
2. Laissez refroidir complètement le produit.
3. Essuyez la partie extérieure du produit avec un chiffon légèrement humide. Laissez ensuite sécher complètement toutes les parties.

**Vider le récipient collecteur et le nettoyer si nécessaire**

1. Retirez la fiche réseau de la prise électrique.
2. Laissez refroidir complètement le produit.



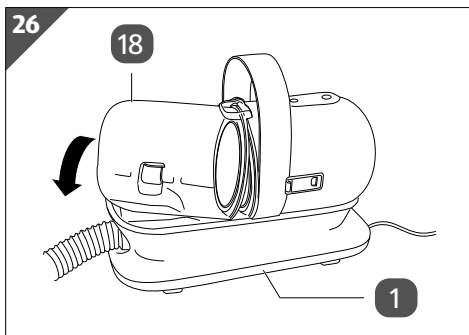
3. Tirez le récipient collecteur **18** vers le haut pour le sortir de son support et retirez le récipient collecteur de l'unité d'aspiration **1** (voir **fig. 24**).



4. Ouvrez le couvercle 28 du récipient collecteur 18 et videz le contenu du récipient collecteur dans une poubelle (voir fig. 25).

28 Couvercle

5. Si nécessaire, rincez le récipient collecteur à l'eau claire. Essayez ensuite soigneusement le récipient collecteur. Assurez-vous ensuite que l'intérieur et l'extérieur du récipient collecteur sont complètement secs.
6. Refermez le couvercle. Ce faisant, assurez-vous que l'ergot du couvercle s'enclenche bien dans l'encoche correspondante du récipient collecteur.

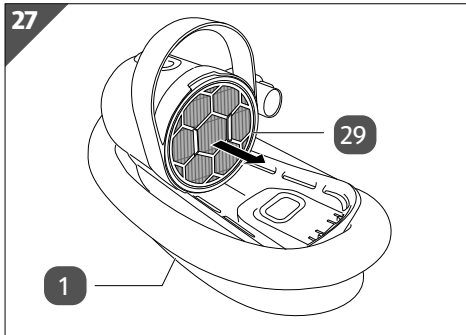


7. Remplacez le récipient collecteur 18 dans le support de l'unité d'aspiration 1. Pour ce faire, poussez le récipient collecteur dans le support jusqu'à ce qu'il s'enclenche de façon audible (voir fig. 26).

Le récipient collecteur est à présent nettoyé.

## Nettoyer le filtre à particules

1. Retirez la fiche réseau de la prise électrique.
2. Laissez refroidir complètement le produit.
3. Tirez le récipient collecteur 18 vers le haut pour le sortir de son support et retirez le récipient collecteur de l'unité d'aspiration 1 (voir fig. 24 en page 61).



4. Retirez le filtre à particules **29**. Pour ce faire, prenez le filtre par ses deux ailettes et retirez-le du support de filtre de l'unité d'aspiration **1** (voir **fig. 27**).

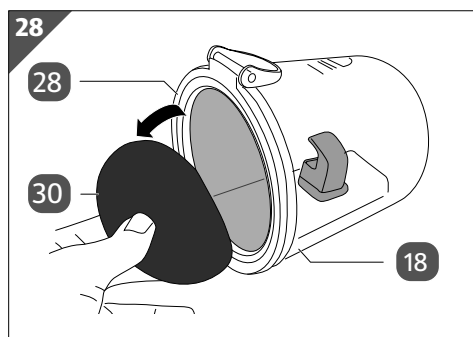
### **29** Filtre à particules

5. Rincez le filtre à particules à l'eau claire puis tapotez-le doucement pour éliminer un maximum d'humidité.
6. Laissez le filtre à particules sécher pendant au moins 24 heures.
7. Assurez-vous que le filtre à particules est complètement sec.
8. Remplacez le filtre à particules dans le support de filtre de l'unité d'aspiration.
9. Remplacez le récipient collecteur dans le support de l'unité d'aspiration. Pour ce faire, poussez le récipient collecteur dans le support jusqu'à ce qu'il s'enclenche de façon audible (voir **fig. 26** en **page 62**).

Le filtre à particules est à présent nettoyé.

## **Nettoyer le filtre en éponge**

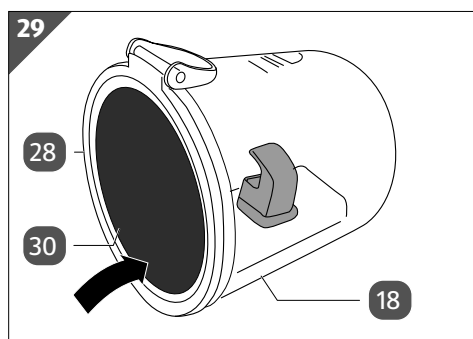
1. Retirez la fiche réseau de la prise électrique.
2. Laissez refroidir complètement le produit.
3. Tirez le récipient collecteur **18** vers le haut pour le sortir de son support et retirez le récipient collecteur de l'unité d'aspiration **1** (voir **fig. 24** en **page 61**).



4. Retirez le filtre en éponge **30** du couvercle **28** du récipient collecteur **18** (voir **fig. 28**).

**30** Filtre en éponge

5. Rincez le filtre en éponge avec de l'eau claire.
6. Essorez l'eau du filtre en éponge. Laissez ensuite le filtre en éponge sécher pendant au moins 24 heures.
7. Assurez-vous que le filtre en éponge est complètement sec.



8. Remplacez le filtre en éponge **30** dans le couvercle **28** du récipient collecteur **18** (voir **fig. 29**).

Ce faisant, assurez-vous que le filtre en éponge soit parfaitement positionné sous la partie en saillie.

9. Remplacez le récipient collecteur dans le support de l'unité d'aspiration. Pour ce faire, poussez le récipient collecteur dans le support jusqu'à ce qu'il s'enclenche de façon audible (voir **fig. 26** en **page 62**).

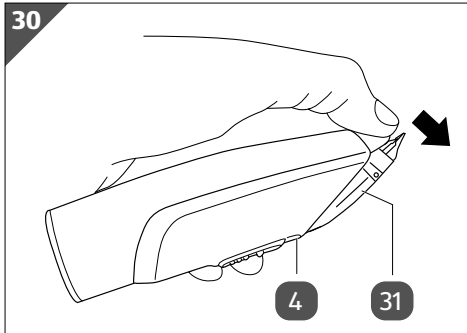
Le filtre en éponge est à présent nettoyé.



Il est recommandé de nettoyer en même temps le récipient collecteur, le filtre à particules et le filtre en éponge car vous ne devrez alors désssembler et réassembler le produit qu'une seule fois.

## Nettoyer l'embout de tondeuse

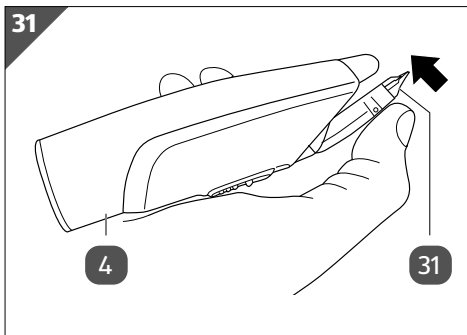
1. Retirez l'embout de tondeuse **4** du port d'accessoires **13** du flexible **14** (voir **fig. 22** en page 58).



2. Poussez le peigne à lames coupantes **31** vers le bas afin de le détacher de l'embout de tondeuse **4** (voir **fig. 30**).

**31** Peigne à lames coupantes

3. Débarrassez l'intérieur de l'embout de tondeuse et le peigne à lames coupantes des restes de poils. Pour cela, utilisez, p. ex., une vieille brosse à dents.



4. Remplacez le peigne à lames coupantes **31** dans l'embout de tondeuse **4** (voir **fig. 31**).

L'embout de tondeuse est à présent nettoyé.

## Maintenance et entretien

### AVIS!

### Risque d'endommagement!

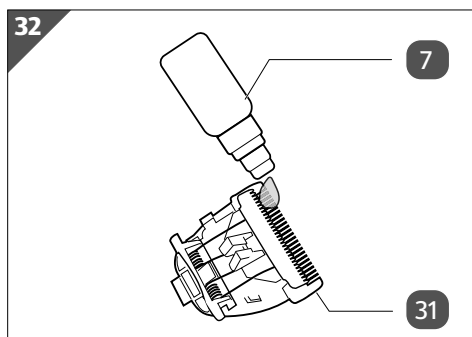
Si de l'huile pour lames s'introduit dans l'embout de tondeuse avant que les poils n'aient été retirés, l'huile pour lames peut coller les restes de poils, ce qui peut endommager la mécanique de l'embout de tondeuse.

- Enlevez les restes de poils du peigne à lames coupantes et de l'embout de tondeuse avant de graisser le peigne à lames coupantes et l'embout de tondeuse.

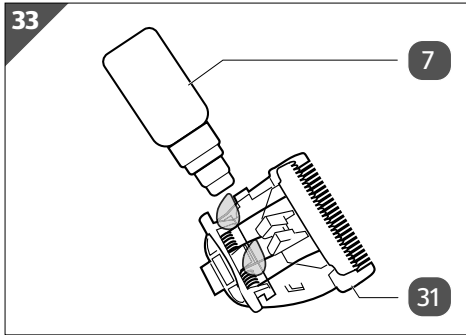
### Graisser le peigne à lames coupantes et la tige d'entraînement de l'embout de tondeuse

Le peigne à lames coupantes **31** et la tige d'entraînement de l'embout de tondeuse **4** doivent être graissés régulièrement afin de prévenir toute rouille, tout émoussage des lames et toute usure du dispositif d'entraînement. Si vous utilisez souvent le produit, il est conseillé de le faire tous les six mois.

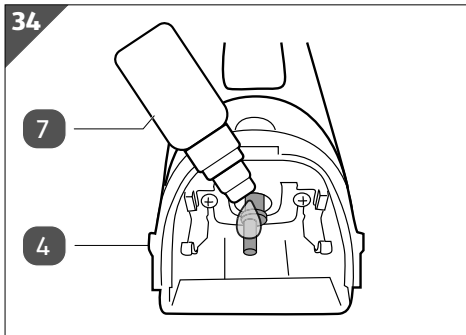
1. Retirez l'embout de tondeuse du port d'accessoires **13** du flexible **14** (voir **fig. 22** en **page 58**).
2. Poussez le peigne à lames coupantes vers le bas afin de le détacher de l'embout de tondeuse (voir **fig. 30** en **page 65**).
3. Débarrassez l'intérieur de l'embout de tondeuse et le peigne à lames coupantes des restes de poils. Pour cela, utilisez, p. ex., une vieille brosse à dents.



4. Mettez 1 à 2 gouttes d'huile pour lames **7** sur le porte-lame du peigne à lames coupantes **31** et répartissez soigneusement l'huile pour lames (voir **fig. 32**).



5. Mettez une goutte d'huile pour lames **7** sur les deux ressorts du peigne à lames coupantes **31** (voir **fig. 33**).



6. Mettez une goutte d'huile pour lames **7** sur la tige d'entraînement de l'embout de tondeuse **4** (voir **fig. 34**).

7. Remplacez le peigne à lames coupantes dans l'embout de tondeuse (voir **fig. 31** en **page 65**).
8. Insérez l'embout de tondeuse sur le port d'accessoires du flexible (voir **fig. 2** en **page 50**).
9. Branchez la fiche réseau de l'unité d'aspiration **1** à une prise électrique correctement installée.
10. Appuyez sur l'interrupteur marche/arrêt **15** pour allumer l'unité d'aspiration (voir **fig. 13** en **page 55**).
11. Mettez le commutateur coulissant **26** de l'embout de tondeuse sur la position 1,2 mm afin de mettre l'embout de tondeuse en marche. Mettez l'embout de tondeuse en marche pendant quelques secondes afin que l'huile pour lames se répartisse de manière optimale (voir **fig. 15** en **page 55**).
12. Appuyez sur la touche de déverrouillage **27** du support coulissant (voir **fig. 17** en **page 56**). Le commutateur coulissant se remet en position initiale et l'embout de tondeuse s'arrête.
13. Appuyez sur l'interrupteur marche/arrêt pour éteindre l'unité d'aspiration.
14. Retirez la fiche réseau de la prise électrique.

Vous avez fini de graisser le peigne à lames coupantes de l'embout de tondeuse.

## Rangement

Toutes les pièces doivent être totalement sèches avant de pouvoir être rangées.

- Rangez toujours le produit dans un endroit sec.
- Tenez le produit à l'abri des rayons directs du soleil.
- Rangez le produit dans un endroit inaccessible aux enfants, bien fermé et à une température de stockage comprise entre +5 °C et +20 °C (température ambiante).

## Données techniques

N° d'article:	720706
Modèle:	MPC1000
Tension d'alimentation:	220 V
Puissance:	400 W
Puissance d'aspiration:	95 W
Niveau de pression acoustique:	75 dB(A)
Poids:	env. 2 kg
Dimensions (l × h × p):	29 × 13 × 21 cm
Longueur de câble:	250 cm
Volume du collecteur de poussières:	1 l

## Élimination

### Éliminer l'emballage



Éliminez l'emballage en respectant les règles du tri sélectif. Mettez le carton dans la collecte de vieux papier, les films dans la collecte de recyclage.


### Éliminer le produit

(Applicable dans l'Union européenne et dans les autres États européens disposant de systèmes de collecte séparée selon les matières à recycler)



#### **Ne pas jeter les appareils usagés avec les déchets ménagers!**

Quand le produit n'est plus utilisable, le consommateur est alors **légalement tenu de remettre les appareils usagés, séparés des déchets ménagers**, par ex. à un centre de collecte de sa commune/son quartier.

 Ceci garantit un recyclage dans les règles des appareils usagés et évite les effets négatifs sur l'environnement. Pour cette raison, les appareils électriques sont pourvus du symbole imprimé ici.



## Déclaration de conformité



La déclaration de conformité CE peut être demandée à l'adresse indiquée sur la carte de garantie jointe.

## Aller rapidement et facilement au but avec les codes QR

Si vous avez besoin **d'informations sur les produits**, de **pièces de rechange** ou **d'accessoires**, de données sur les **garanties fabricant** ou sur les unités de service ou si vous souhaitez regarder confortablement des **instructions en vidéo** – avec nos codes QR, vous parvenez au but en toute facilité.

### Les codes QR, qu'est-ce?

Les codes QR (QR = Quick Response) sont des codes graphiques qui peuvent être lus à l'aide d'un appareil photo du smartphone et qui contiennent par exemple un lien vers un site Internet ou des données de contact.

**Votre avantage:** plus de frappe contraignante d'adresses Internet ou de données de contact!

### Comment faire?

Pour scanner les codes QR, vous avez simplement besoin d'un smartphone, d'un lecteur de codes QR installé ainsi que d'une connexion Internet.\*

Vous trouverez généralement un lecteur de codes QR gratuitement dans l'App Store de votre smartphone.

### Testez dès maintenant

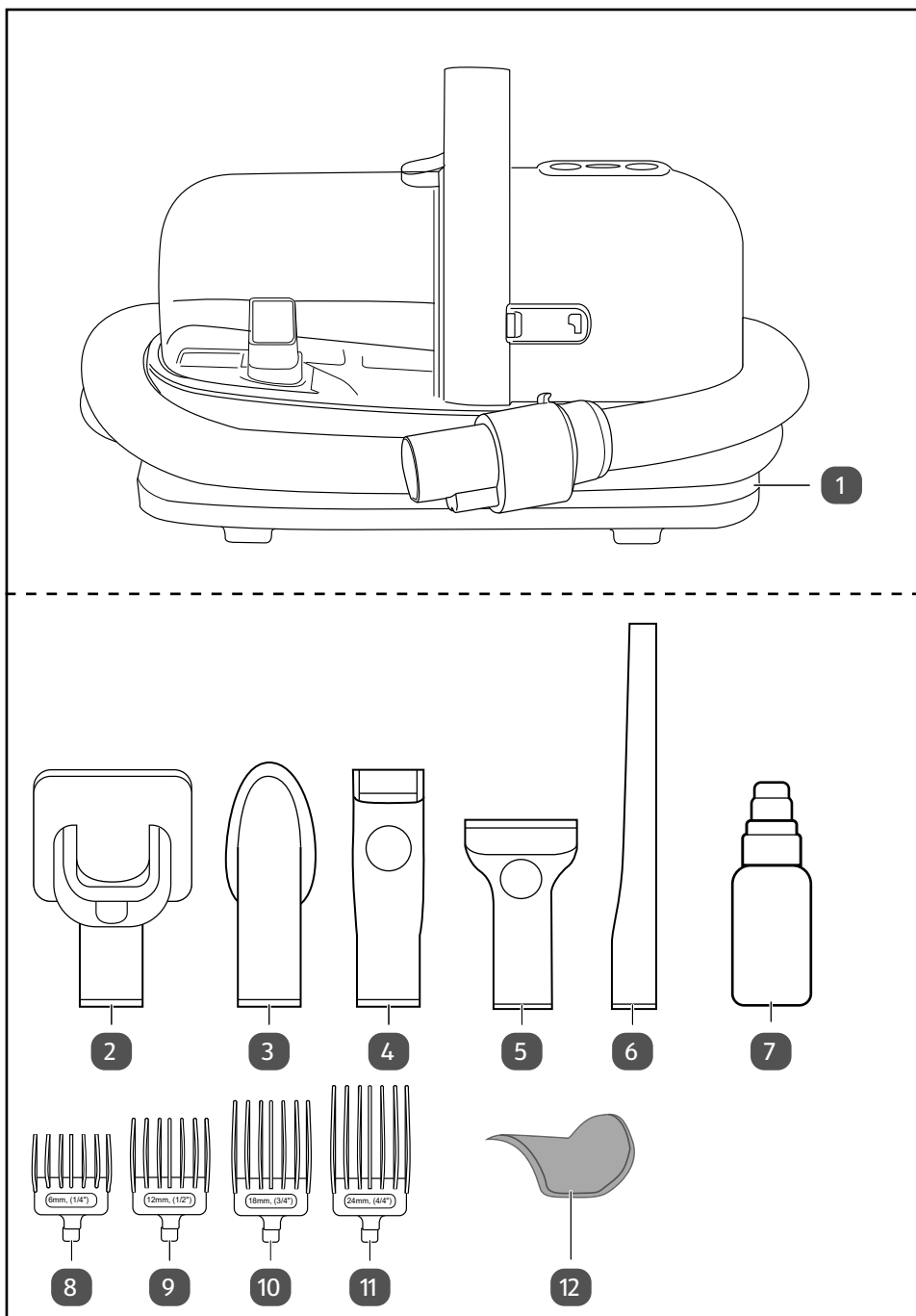
Scannez simplement le code QR suivant avec votre smartphone pour en savoir plus sur votre nouveau produit ALDI.\*

### Votre portail de services ALDI

Toutes les informations mentionnées plus haut sont également disponibles sur Internet via le portail de services ALDI sous [www.aldi-service.ch](http://www.aldi-service.ch).



\*L'exécution du lecteur de codes QR peut entraîner des frais pour la connexion Internet en fonction de votre tarif.



## Dotazione

- 1 Unità di aspirazione
- 2 Spazzola per la cura
- 3 Spazzola per zampe
- 4 Inserto per la tosatura
- 5 Inserto per la rimozione del sottopelo
- 6 Bocchetta per fughe
- 7 Olio per lame
- 8 Pettine da 6 mm
- 9 Pettine da 12 mm
- 10 Pettine da 18 mm
- 11 Pettine da 24 mm
- 12 Copertura a clip

# Sommario

<b>Dotazione .....</b>	<b>71</b>
<b>Informazioni generali .....</b>	<b>74</b>
Leggere e conservare le istruzioni per l'uso .....	74
Utilizzo conforme alla destinazione d'uso .....	74
<b>Descrizione pittogrammi .....</b>	<b>74</b>
<b>Sicurezza .....</b>	<b>75</b>
Legenda delle avvertenze .....	75
Avvertenze generali di sicurezza .....	75
<b>Descrizione del prodotto .....</b>	<b>81</b>
<b>Prima messa in funzione .....</b>	<b>83</b>
Controllo del prodotto e della dotazione .....	83
<b>Utilizzo .....</b>	<b>83</b>
Preparazione per l'uso .....	83
Utilizzo della spazzola per la cura .....	84
Utilizzo dell'inserto per la rimozione del sottopelo .....	85
Utilizzo dell'inserto per la tosatura .....	87
Utilizzo della spazzola per zampe .....	90
Utilizzo della bocchetta per fughe .....	90
Spegnimento del prodotto .....	91
<b>Guasti e rimedi .....</b>	<b>92</b>
<b>Pulizia e manutenzione .....</b>	<b>93</b>
Pulizia .....	94
Manutenzione e cura .....	98
Conservazione .....	100
<b>Dati tecnici .....</b>	<b>100</b>
<b>Smaltimento .....</b>	<b>100</b>
Smaltimento dell'imballaggio .....	100
Smaltire il prodotto .....	100
<b>Dichiarazione di conformità .....</b>	<b>101</b>

## Informazioni generali

### Leggere e conservare le istruzioni per l'uso



Le presenti istruzioni per l'uso sono parte integrante di questo dispositivo per la cura del pelo animale (di seguito denominato semplicemente "prodotto"). Esse contengono informazioni importanti sulla messa in funzione e l'utilizzo.

Prima di utilizzare il prodotto, leggere attentamente le istruzioni per l'uso, in particolare modo le avvertenze di sicurezza. Il mancato rispetto delle presenti istruzioni per l'uso può provocare lesioni gravi o danni al prodotto.

Le presenti istruzioni per l'uso si basano sulle norme e sui regolamenti in vigore nell'Unione Europea. All'estero rispettare anche linee guida e normative nazionali.

Conservare le istruzioni per l'uso per utilizzi futuri. In caso di cessione del prodotto a terzi, consegnare tassativamente anche le presenti istruzioni per l'uso.

### Utilizzo conforme alla destinazione d'uso

Il prodotto è concepito esclusivamente per la cura del pelo di cani e gatti. È destinato soltanto all'uso in ambito privato e non in ambito commerciale.

Utilizzare il prodotto esclusivamente come descritto nelle presenti istruzioni per l'uso. Qualsiasi altro utilizzo è da intendersi come non conforme allo scopo previsto e può provocare danni materiali o addirittura lesioni personali. Il prodotto non è un giocattolo per bambini.

Il produttore o rivenditore non si assume alcuna responsabilità per danni causati dall'uso non conforme o scorretto.

### Descrizione pittogrammi

Nelle istruzioni per l'uso, sul prodotto stesso o sull'imballaggio sono riportati i seguenti simboli.



Questo simbolo dà informazioni utili aggiuntive sul montaggio o sul funzionamento.



Dichiarazione di conformità (vedi capitolo "Dichiarazione di conformità"): I prodotti identificati con questo simbolo soddisfano tutte le norme comunitarie applicabili nello Spazio Economico Europeo.



Il marchio "Sicurezza testata" (pittogramma GS = "Geprüfte Sicherheit") attesta che: il prodotto è conforme alla legge sulla sicurezza dei prodotti (ProdSG) ed è sicuro se utilizzato conformemente allo scopo previsto.



I prodotti contrassegnati con questo simbolo sono conformi alla classe di isolamento II.

## Sicurezza

### Legenda delle avvertenze

Nelle istruzioni per l'uso sono utilizzati i seguenti simboli e parole d'avvertimento.



Questo simbolo/parola d'avvertimento indica un pericolo a rischio medio che, se non evitato, può avere come conseguenza la morte o lesioni gravi.



Questo simbolo/parola d'avvertimento indica un pericolo a basso rischio che, se non evitato, può avere come conseguenza lesioni di lieve o media entità.



Questa parola d'avvertimento indica possibili danni a cose.

### Avvertenze generali di sicurezza



#### Pericolo di scosse elettriche!

La scorretta installazione elettrica o l'eccessiva tensione di rete può provocare scosse elettriche.

- Collegare il prodotto solo se la tensione di rete della presa di corrente corrisponde ai dati riportati sulla targhetta.
- Collegare il prodotto solo a una presa di corrente accessibile, in modo tale da poterlo staccare rapidamente dalla rete elettrica in caso di malfunzionamento.
- Non usare il prodotto se presenta danni visibili o se il cavo di alimentazione o la spina sono difettosi.
- Se il cavo di alimentazione del prodotto è danneggiato, per evitare pericoli dovrà essere sostituito dal produttore, dal suo

servizio di assistenza post-vendita o da una persona parimenti qualificata.

- Non utilizzare il prodotto con un timer esterno o un sistema di controllo a distanza separato.
- Non immergere il prodotto, il cavo di alimentazione o la spina in acqua o in altri liquidi.
- Non toccare mai la spina con le mani umide.
- Non estrarre mai la spina dalla presa di corrente afferrando il cavo di alimentazione, bensì afferrare sempre la spina di alimentazione.
- Non servirsi mai del cavo di alimentazione per reggere il dispositivo.
- Tenere il prodotto, la spina o il cavo di alimentazione lontani da fiamme libere e superfici roventi.
- Posare il cavo di alimentazione in modo tale che non vi si possa inciampare.
- Non piegare il cavo di alimentazione e non farlo passare su spigoli vivi.
- **AVVERTIMENTO:** Tenere il prodotto asciutto.
- Proteggere il prodotto da umidità, gocce e schizzi d'acqua.
- Utilizzare il prodotto solo in ambienti chiusi. Non utilizzarlo in ambienti umidi o sotto la pioggia.
- Non riporre mai il prodotto in una posizione tale da cui possa cadere in una vasca o in un lavandino.
- Non toccare mai con le mani un apparecchio elettrico caduto in acqua. In tale eventualità, estrarre subito la spina dalla presa di corrente.
- Assicurarsi che i bambini non inseriscano alcun oggetto nel prodotto.



- Se non si utilizza il prodotto, lo si pulisce, si esegue la manutenzione, si sostituiscono gli accessori o se si verifica un malfunzionamento, spegnerlo sempre e staccare l'alimentatore di corrente dalla presa di corrente.
- **ATTENZIONE:** Il tubo flessibile presenta collegamenti elettrici. Non usare il prodotto per aspirare acqua. Non pulire il prodotto immergendolo in acqua. Se il tubo flessibile è danneggiato, non utilizzarlo più.



### **Pericolo di scosse elettriche e incendio!**

Modifiche eseguite da persone non qualificate o riparazioni improprie possono compromettere la sicurezza di funzionamento del prodotto: ciò può provocare scosse elettriche o cortocircuiti che possono a loro volta causare incendi.

- Non apportare modifiche al prodotto.
- Non eseguire lavori di riparazione in proprio.
- Far eseguire le riparazioni solo da persone qualificate.
- Per le riparazioni utilizzare solo componenti che corrispondono alle specifiche originali dell'apparecchio. Il presente prodotto contiene parti elettriche e meccaniche che sono protezioni indispensabili da fonti di pericolo.
- In caso di riparazioni eseguite in proprio, allacciamento non corretto o errato utilizzo, si escludono responsabilità e diritti di garanzia.



**AVVERTIMENTO!**

**Pericoli per bambini e persone con ridotte capacità fisiche, sensoriali o mentali (per esempio persone parzialmente disabili, persone anziane con ridotte capacità psichiche e mentali) o ridotta esperienza e conoscenza (per esempio bambini più grandi).**

- Questo prodotto può essere utilizzato dai bambini di età superiore agli otto anni e da persone con ridotte capacità fisiche, sensoriali e mentali, o prive di esperienza e conoscenze, a condizione che siano sorvegliati o che siano stati istruiti sul modo corretto di utilizzare il prodotto e abbiano compreso gli eventuali pericoli derivanti. Non permettere ai bambini di giocare con il prodotto. Informarli che il prodotto non è un giocattolo. La pulizia e la manutenzione di competenza dell'utilizzatore non devono essere eseguite da bambini senza sorveglianza.
- Il prodotto può essere utilizzato da bambini di età superiore ai tre anni solo se sono sorvegliati.
- Accertarsi che il prodotto venga utilizzato solo da persone qualificate.
- Tenere i bambini di età inferiore ai tre anni lontani dal prodotto e dal cavo di collegamento.
- Prestare particolare cautela nell'uso del prodotto se ci sono bambini nelle vicinanze.
- Non lasciare incustodito il prodotto in presenza di bambini nelle vicinanze.
- Non lasciare mai incustodito il prodotto mentre è in funzione.
- Non consentire ai bambini di giocare con la pellicola d'imballaggio. I bambini potrebbero imprigionarvisi e soffocare.



### **Pericolo di lesioni!**

Un uso improprio del prodotto può causare lesioni.

- Utilizzare il prodotto solo per il taglio del pelo animale.
- Utilizzare il prodotto solo se è stato completamente e correttamente montato.
- Utilizzare esclusivamente gli accessori forniti in dotazione.
- Non utilizzare il prodotto vicino a sostanze esplosive o facilmente infiammabili.
- Tenere le parti del corpo e gli indumenti lontano dalle aperture di aspirazione del prodotto durante l'utilizzo.
- Non toccare le parti mobili durante l'utilizzo.
- Non inserire mai parti del corpo od oggetti nel prodotto.
- Non utilizzare il prodotto per pulire persone o indumenti indossati.
- Non usare il prodotto per aspirare ceneri calde e altre sostanze facilmente infiammabili, combustibili o esplosive. Sussiste il pericolo di incendi o esplosioni.
- Non aspirare acqua o altri liquidi. Sussiste il pericolo di cortocircuito e scosse elettriche.
- **AVVERTIMENTO:** L'inserto per la tosatura può surriscaldarsi dopo un utilizzo prolungato. Sussiste il pericolo di scottature.
- Spegnerne il prodotto se emette un odore di bruciato.



## **ATTENZIONE!**

### **Pericolo per la salute!**

Un uso improprio del prodotto può causare danni alla salute.

- Non utilizzare il prodotto senza filtri inseriti. Le particelle aspirate possono finire nell'aria attraverso le aperture dell'aria di scarico e avere un effetto negativo sulla salute.
- Non svuotare il contenitore di raccolta in ambienti chiusi. Svuotare il contenitore di raccolta all'aperto, ad es. in un bidone dell'immondizia.
- Utilizzare il prodotto esclusivamente sugli animali domestici. Se, ad esempio, si utilizza il prodotto per tagliare i capelli delle persone dopo averlo usato sugli animali domestici, è possibile che vengano trasmessi parassiti come pidocchi o zecche.

## **AVVISO!**

### **Pericolo di danneggiamento!**

L'uso improprio del prodotto può danneggiarlo.

- Pulire regolarmente il contenitore di raccolta e i filtri.
- Collocare il prodotto su una superficie facilmente accessibile, orizzontale, asciutta, resistente al calore e sufficientemente stabile. Non collocare il prodotto sul bordo o sullo spigolo della superficie d'appoggio.
- Non collocare mai il prodotto sopra o vicino a superfici roventi (fornelli, ecc.).
- Evitare che il cavo di alimentazione entri in contatto con parti roventi.
- Non tirare il tubo flessibile per spostare l'unità di aspirazione. Utilizzare la maniglia se si desidera muovere l'unità di aspirazione.
- Non esporre mai il prodotto a temperature elevate (riscaldamento, ecc.) o ad agenti atmosferici (pioggia, ecc.).
- Non versare mai liquidi nel prodotto.

- Si raccomanda di non pulire mai il prodotto immergendolo in acqua e di non utilizzare un pulitore a vapore. Il prodotto potrebbe danneggiarsi.
- Non lavare mai il prodotto in lavastoviglie. Si danneggerebbe in modo irreparabile.
- Non utilizzare più il prodotto se i suoi componenti di plastica presentano crepe, fessure o deformazioni. Accertarsi di sostituire i componenti danneggiati solamente con adeguati pezzi di ricambio originali.

### **AVVISO!**

#### **Pericolo di danneggiamento!**

Il prodotto potrebbe ferire gli animali domestici di piccola taglia come i criceti.

- Non utilizzare il prodotto sugli animali domestici di piccole dimensioni.
- Non utilizzare nessuno degli inserti a una potenza di aspirazione non idonea.

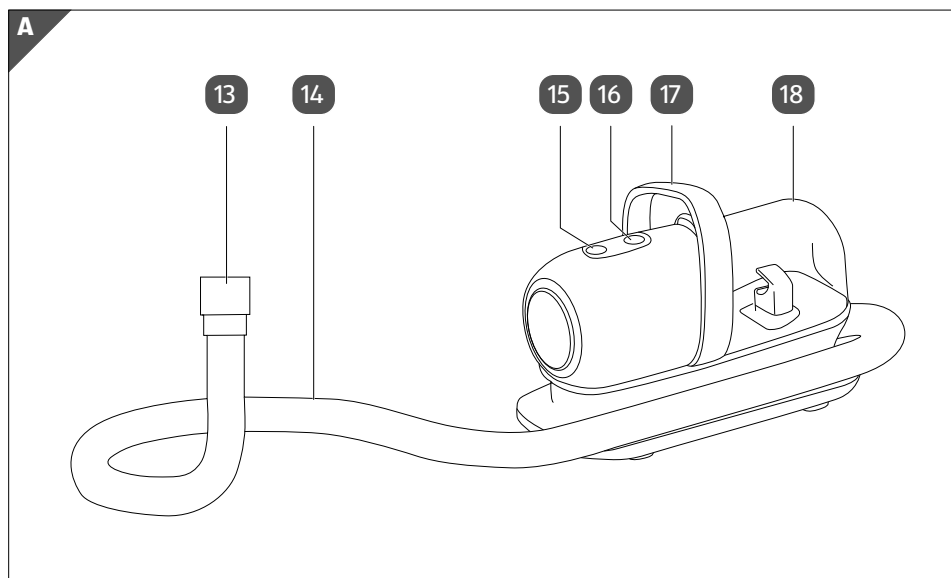
## **Descrizione del prodotto**

Il prodotto è un dispositivo alimentato a rete per la cura del pelo di cani e gatti. Il prodotto è composta da un'unità di aspirazione **1** dotata di un tubo flessibile **14** e cinque inserti diversi che possono essere montati sul dispositivo di fissaggio degli accessori **13** del tubo flessibile.

I cinque inserti sono una spazzola per la cura **2** per la rimozione di peli sciolti e sporco dal pelo animale, una spazzola per la rimozione del sottopelo **5** per la rimozione del sottopelo sciolto, un inserto per la tosatura **4** per tosare il pelo animale, una spazzola per zampe **3** per la pulizia delle zampe e una bocchetta per fughe **6** per la pulizia delle fessure del divano, degli angoli e di altre aree strette in cui si sono accumulati i peli animali.

Durante l'utilizzo del prodotto, i peli animali sciolti o tagliati vengono aspirati attraverso le rispettive aperture di aspirazione dei diversi inserti.

L'unità di aspirazione presenta tre potenze di aspirazione che possono essere impostate tramite l'interruttore della potenza di aspirazione **16** accanto all'interruttore di accensione/spengimento **15**, scorrendo in sequenza le potenze di aspirazione.



- 13 Dispositivo di fissaggio degli accessori
- 14 Tubo flessibile
- 15 Interruttore di accensione/ spegnimento

- 16 Interruttore della potenza di aspirazione
- 17 Maniglia
- 18 Contenitore di raccolta

Non tutti gli inserti possono essere utilizzati con tutte le potenze di aspirazione.

Supporto	Potenza di aspirazione 1	Potenza di aspirazione 2	Potenza di aspirazione 3
Spazzola per la cura	sì	sì	sì
Inserto per la rimozione del sottopelo	sì	sì	no
Inserto per la tosatura	sì	sì	no
Spazzola per zampe	sì	sì	sì
Bocchetta per fughe	sì	sì	sì

## Prima messa in funzione

### Controllo del prodotto e della dotazione

#### AVVISO!

#### Pericolo di danneggiamento!

Se si apre l'imballaggio con un coltello affilato o altri oggetti appuntiti senza prestare sufficiente attenzione, si rischia di danneggiare subito il prodotto.

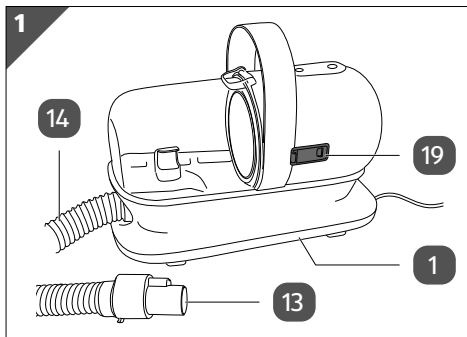
- Prestare molta attenzione durante l'apertura dell'imballaggio.
  1. Estrarre il prodotto dall'imballaggio.
  2. Verificare che la fornitura sia completa (vedi **pagina 71**).
  3. Controllare che il prodotto o le singole parti non siano danneggiati. In tale eventualità, non utilizzare il prodotto. Rivolgersi al fornitore della garanzia secondo le modalità descritte nella scheda di garanzia.

## Utilizzo

### Preparazione per l'uso

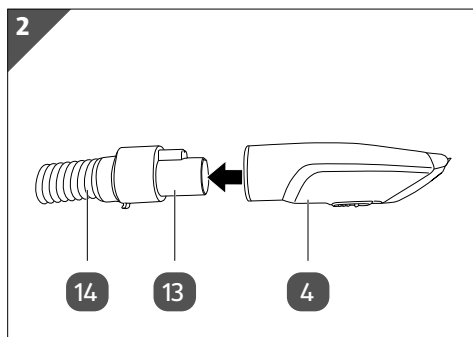
- Prima di utilizzare il prodotto, assicurarsi che il filtri per particelle antiparticolato **29** (vedi **pagina 95**), il filtro in spugna **30** (vedi **pagina 96**) e il contenitore di raccolta **18** siano inseriti correttamente nell'unità di aspirazione **1**.

### Collegamento dell'inserito desiderato



1. Staccare il dispositivo di fissaggio degli accessori **13** del tubo flessibile **14** dalla staffa a scatto **19** dell'unità di aspirazione **1** e srotolare completamente il tubo flessibile.

**19** Staffa a scatto

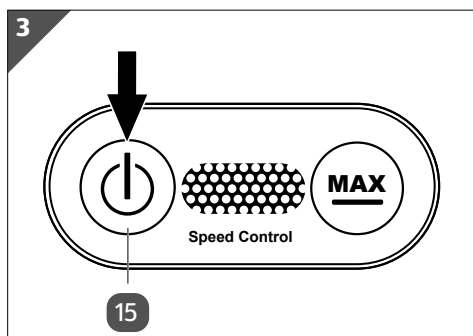


- Inserire l'inserto desiderato, ad esempio l'inserto per la tosatura (4), sul dispositivo di fissaggio degli accessori (13) del tubo flessibile (14). Assicurarsi che la guida e i connettori dell'inserto per la tosatura si innestino nella guida e nei connettori del dispositivo di fissaggio degli accessori. L'inserto per la tosatura è stato collegato.

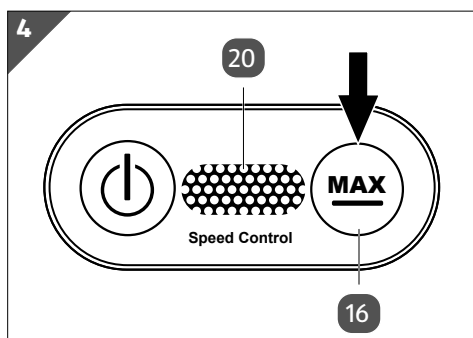
## Utilizzo della spazzola per la cura



La spazzola per la cura (2) è dotata di una copertura (21) che può essere spinta sulle setole della spazzola per la cura premendo sulla staffa (22). Questa copertura serve a rimuovere i peli dalla spazzola per la cura. I peli rimossi verranno poi aspirati.



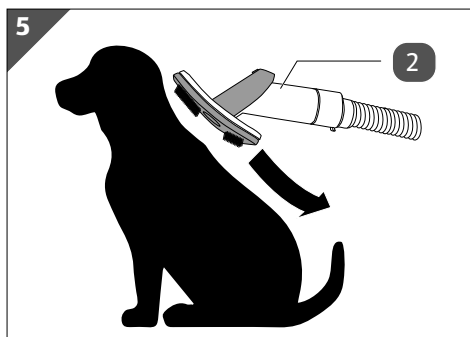
- Assicurarsi che la spazzola per la cura (2) sia collegata correttamente al dispositivo di fissaggio degli accessori (13) del tubo flessibile (14).
- Collegare la spina dell'unità di aspirazione (1) a una presa di corrente installata a norma.
- Per accendere il prodotto, premere l'interruttore di accensione/spegnimento (15) (vedi Fig. 3).



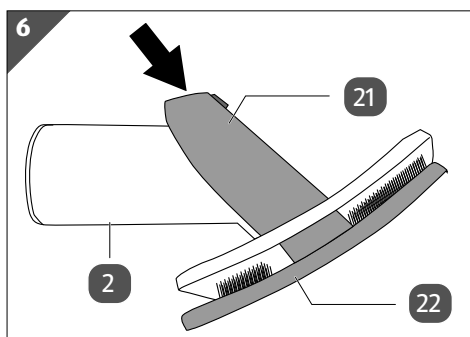
- Premere l'interruttore della potenza di aspirazione (16) per impostare la potenza di aspirazione desiderata (vedi Fig. 4). Se necessario, premere più volte l'interruttore della potenza di aspirazione per impostare la potenza di aspirazione desiderata. La potenza di aspirazione impostata è visibile sull'indicatore della potenza di aspirazione (20).

**20** Indicatore della potenza di aspirazione





5. Passare la spazzola per la cura **2** sopra il pelo dell'animale domestico per rimuovere i peli sciolti e lo sporco e per ammorbidire il pelo (vedi **Fig. 5**).



6. Se necessario, premere la staffa **21** della spazzola per la cura **2** e tenerla premuta per far scorrere la copertura **22** sulle setole (vedi **Fig. 6**) affinché i peli vengano rimossi dalla spazzola per la cura.  
I peli rimossi verranno poi aspirati.

**21** Staffa (spazzola per la cura)

**22** Copertura (spazzola per la cura)

7. Al termine della pulizia premere l'interruttore di accensione/spegnimento per scendere il prodotto.

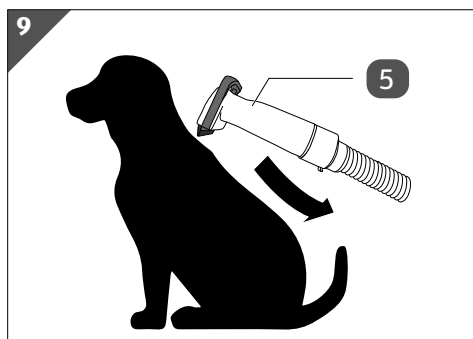
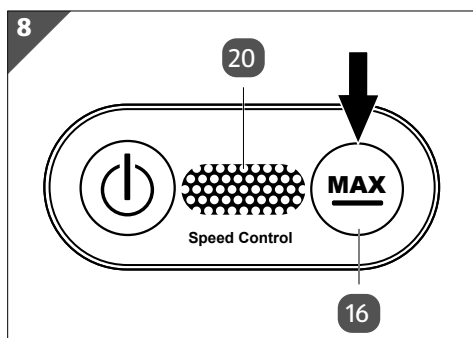
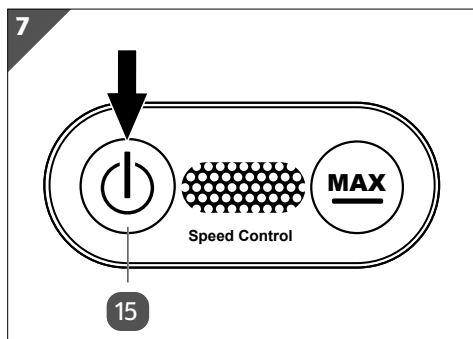
8. Staccare la spina dalla presa di corrente.

La cura del pelo è terminata.

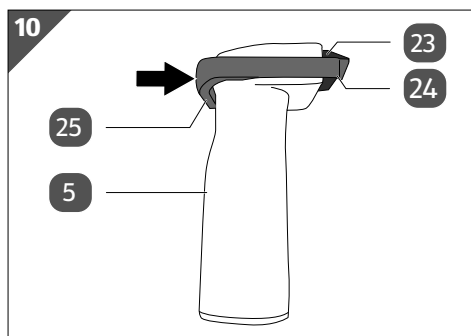
## Utilizzo dell'inserto per la rimozione del sottopelo



L'inserto per la rimozione del sottopelo **5** è dotato di due livelli. Al livello predefinito, la barra a pettine **23** dell'inserto per la rimozione del sottopelo è scoperta. Questo livello consente di pettinare e aspirare il sottopelo sciolto. Premendo la staffa **25**, la barra a pettine dell'inserto per la rimozione del sottopelo può essere coperta da una copertura **24**. Questo livello consente esclusivamente di aspirare i peli sciolti.



1. Assicurarsi che l'inserto per la rimozione del sottopelo **5** sia collegato correttamente al dispositivo di fissaggio degli accessori **13** del tubo flessibile **14**.
2. Collegare la spina dell'unità di aspirazione **1** a una presa di corrente installata a norma.
3. Per accendere il prodotto, premere l'interruttore di accensione/spegnimento **15** (vedi **Fig. 7**).
4. Premere l'interruttore della potenza di aspirazione **16** per impostare la potenza di aspirazione desiderata. Se necessario, premere più volte l'interruttore della potenza di aspirazione per impostare la potenza di aspirazione desiderata (vedi **Fig. 8**).  
La potenza di aspirazione impostata è visibile sull'indicatore della potenza di aspirazione **20**.
5. Guidare l'inserto per la rimozione del sottopelo **5** attraverso il pelo dell'animale al fine di rimuovere il sottopelo sciolto (vedi **Fig. 9**).



- 23** Barra a pettine
- 24** Copertura (inserto per la rimozione del sottopelo)
- 25** Staffa (inserto per la rimozione del sottopelo)

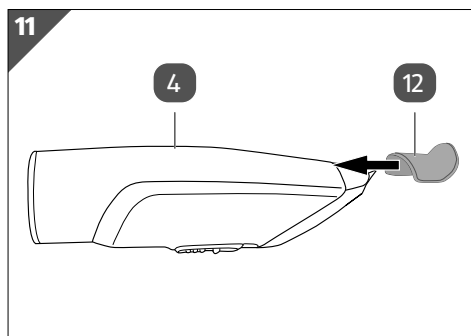
6. Se necessario, premere la staffa **25** dell'inserto per la rimozione del sottopelo **5** e tenerla premuta per coprire la barra a pettine **23** con la copertura **24** (vedi **Fig. 10**). Questo livello consente esclusivamente di aspirare i peli sciolti.
7. Al termine dell'operazione di rimozione del sottopelo premere l'interruttore di accensione/spegnimento per scendere il prodotto.
8. Staccare la spina dalla presa di corrente.  
La rimozione del sottopelo sciolto è stata completata.

## Utilizzo dell'inserto per la tosatura



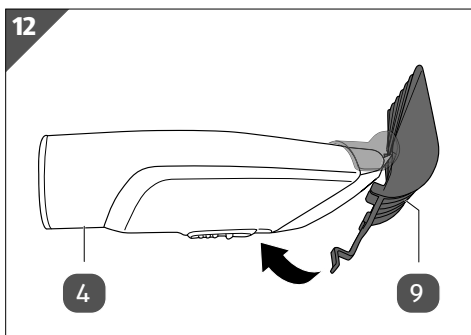
L'inserto per la tosatura **4** offre sei diversi livelli di lunghezza. Per ottenere i singoli livelli di lunghezza, è possibile utilizzare l'inserto per la tosatura con o senza uno dei pettini **8/9/10/11**. Se si utilizza l'inserto per la tosatura senza il pettine, i livelli di lunghezza a disposizione sono 1,2 mm e 1,6 mm. Per accorciare il pelo a una lunghezza di 6 mm, 12 mm, 18 mm o 24 mm, inserire il rispettivo pettine nell'inserto per la tosatura.

## Collegamento della copertura a clip all'inserto per la tosatura



1. Prendere l'inserto per la tosatura **4**.
2. Inserire la copertura **12** nell'inserto per la tosatura (vedi **Fig. 11**).  
La copertura è stata collegata.

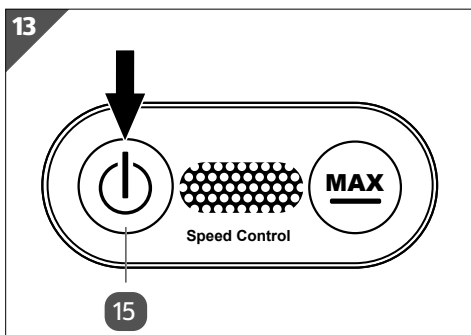
## Collegamento del pettine all'inserto per la tosatura



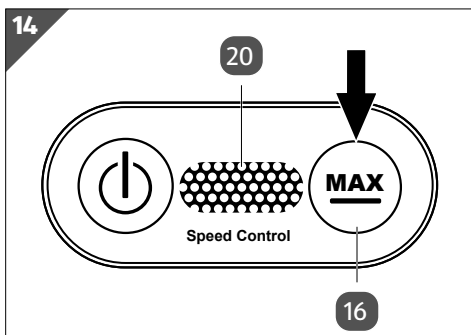
1. Prendere il pettine desiderato, ad esempio il pettine da 12 mm (9).
2. Fissare il pettine da 12 mm alla barra della lama del pettine a coltello (vedi Fig. 12).
3. Premere il pettine da 12 mm contro l'inserto per la tosatura (4) finché l'alletta del pettine da 12 mm si innesta nella staffa a scatto dell'inserto per la tosatura.

Il pettine da 12 mm è stato inserito.

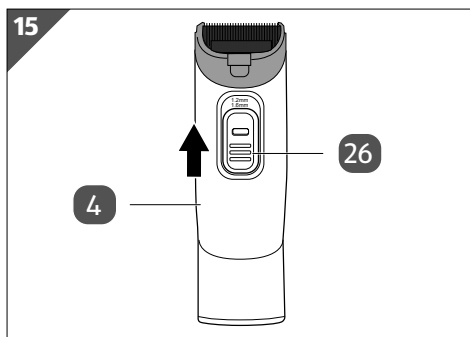
## Accorciamento del pelo animale per mezzo dell'inserto per la tosatura



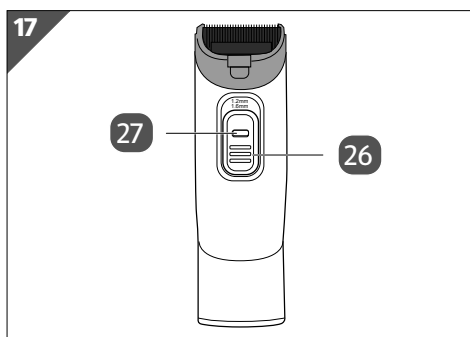
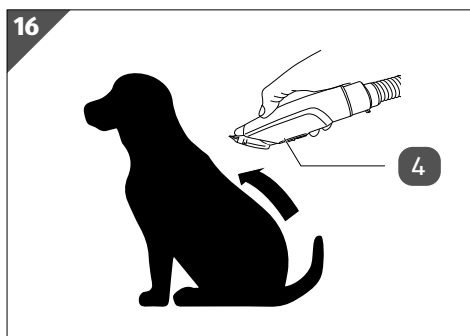
1. Assicurarsi che l'inserto per la tosatura (4) sia collegato correttamente al dispositivo di fissaggio degli accessori (13) del tubo flessibile (14).
2. Collegare la spina dell'unità di aspirazione (1) a una presa di corrente installata a norma.
3. Per accendere il prodotto, premere l'interruttore di accensione/spegnimento (15) (vedi Fig. 13).



4. Premere l'interruttore della potenza di aspirazione (16) per impostare la potenza di aspirazione desiderata (vedi Fig. 14). Se necessario, premere più volte l'interruttore della potenza di aspirazione per impostare la potenza di aspirazione desiderata. La potenza di aspirazione impostata è visibile sull'indicatore della potenza di aspirazione (20).



26 Selettore



27 Tasto di sblocco

5. Far scorrere il selettore **26** dell'inserto per la tosatura **4** sul livello di lunghezza desiderato per accendere l'inserto per la tosatura (vedi **Fig. 15**). Il selettore scatta nella relativa posizione.

6. Guidare l'inserto per la tosatura **4** attraverso il pelo animale e contro la direzione di crescita per accorciarlo (vedi **Fig. 16**).

7. Al termine del taglio premere il tasto di sblocco **27** del settore **26** (vedi **Fig. 17**).

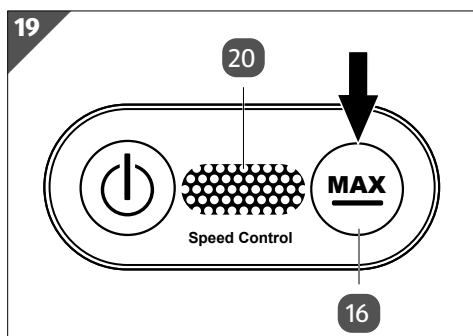
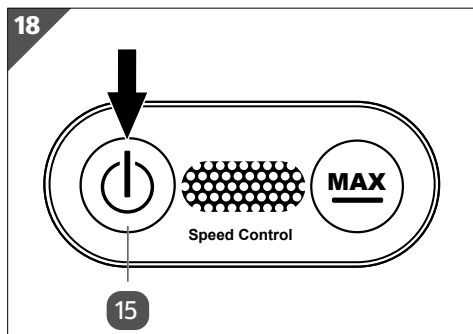
Il selettore si sposta nella posizione originaria e l'inserto per la tosatura si spegne.

8. Premere l'interruttore di accensione/spengimento dell'unità di aspirazione per spegnerlo.

9. Staccare la spina dalla presa di corrente.

Il pelo animale è stato accorciato.

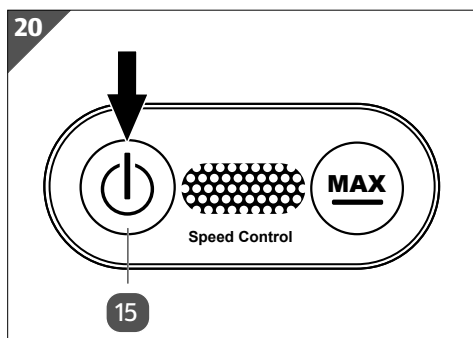
## Utilizzo della spazzola per zampe



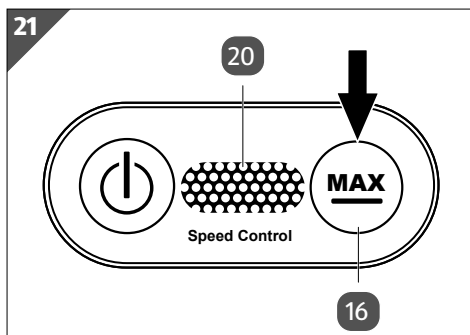
1. Assicurarsi che la spazzola per zampe **3** sia collegata correttamente al dispositivo di fissaggio degli accessori **13** del tubo flessibile **14**.
2. Collegare la spina dell'unità di aspirazione **1** a una presa di corrente installata a norma.
3. Per accendere il prodotto, premere l'interruttore di accensione/spegnimento **15** (vedi **Fig. 18**).
4. Premere l'interruttore della potenza di aspirazione **16** per impostare la potenza di aspirazione desiderata. Se necessario, premere più volte l'interruttore della potenza di aspirazione per impostare la potenza di aspirazione desiderata (vedi **Fig. 19**). La potenza di aspirazione impostata è visibile sull'indicatore della potenza di aspirazione **20**.

5. Guidare la spazzola per zampe sulle zampe dell'animale domestico al fine di pulirle.
  6. Al termine della pulizia premere l'interruttore di accensione/spegnimento per scendere il prodotto.
  7. Staccare la spina dalla presa di corrente.
- Le zampe dell'animale domestico sono state pulite.

## Utilizzo della bocchetta per fughe



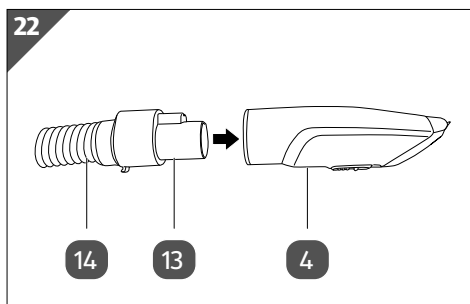
1. Assicurarsi che la bocchetta per fughe **6** sia collegata correttamente al dispositivo di fissaggio degli accessori **13** del tubo flessibile **14**.
2. Collegare la spina dell'unità di aspirazione **1** a una presa di corrente installata a norma.
3. Per accendere il prodotto, premere l'interruttore di accensione/spegnimento **15** (vedi **Fig. 20**).



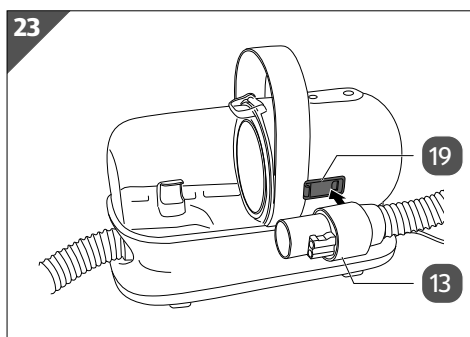
4. Premere l'interruttore della potenza di aspirazione **16** per impostare la potenza di aspirazione desiderata. Se necessario, premere più volte l'interruttore della potenza di aspirazione per impostare la potenza di aspirazione desiderata (vedi **Fig. 21**). La potenza di aspirazione impostata è visibile sull'indicatore della potenza di aspirazione **20**.

5. Guidare la bocchetta per fughe sull'area da pulire.
6. Al termine della pulizia premere l'interruttore di accensione/spegnimento per scendere il prodotto.
7. Staccare la spina dalla presa di corrente.  
Le aree sporche sono state pulite.

## Spegnimento del prodotto



1. Assicurarsi che il prodotto sia spento e che la spina non sia più inserita nella presa di corrente.
2. Staccare l'inserito desiderato, ad esempio l'inserito per la tosatura **4**, dal dispositivo di fissaggio degli accessori **13** del tubo flessibile **14** (vedi **Fig. 22**).



3. Avvolgere il tubo flessibile **14** intorno l'unità di aspirazione **1**. Innestare il dispositivo di fissaggio degli accessori **13** del tubo flessibile nella staffa a scatto **19**. A tale scopo, inserire l'alletta del dispositivo di fissaggio degli accessori nel contropeso corrispondente della staffa a scatto e premere il dispositivo di fissaggio degli accessori contro la staffa a scatto finché non si innesta completamente (vedi **Fig. 23**).

4. Srotolare il cavo di alimentazione.  
Il prodotto è pronto per essere riposto.

## Guasti e rimedi

Problema	Possibili cause	Rimedio
Il prodotto non si avvia.	L'interruttore di accensione/spegnimento <b>15</b> non è stato premuto.	Premere l'interruttore di accensione/spegnimento.
	Il prodotto non è collegato a una presa di corrente.	Collegare la spina del prodotto ad una presa di corrente installata a norma.
Il prodotto si spegne.	Il prodotto si è surriscaldato.	Far raffreddare il prodotto prima di riaccenderlo.
	Un'apertura di aspirazione o il tubo flessibile <b>14</b> sono intasati.	Rimuovere le eventuali occlusioni.
La potenza di aspirazione è bassa.	Il tubo flessibile è intasato.	Rimuovere le eventuali occlusioni presenti nel tubo flessibile.
	Il filtro antiparticolato <b>29</b> e il filtro in spugna <b>30</b> sono sporchi.	Pulire il filtro antiparticolato e il filtro in spugna.
	Il contenitore di raccolta <b>18</b> è pieno.	Svuotare il contenitore di raccolta.
L'inserto per la tosatura <b>4</b> non funziona.	L'inserto per la tosatura non è collegato correttamente.	Collegare correttamente l'inserto per la tosatura.
L'inserto per la tosatura è difficile da usare.	La barra della lama del pettine a coltello <b>31</b> è bloccata dai peli.	Pulire la barra della lama.
	La barra della lama del pettine a coltello non è sufficientemente oliata.	Oliare la barra della lama.
	Il perno di azionamento è bloccato dai peli.	Rimuovere i peli.
	Il perno di azionamento non è sufficientemente oliato.	Lubrificare il perno di azionamento.



## Pulizia e manutenzione



### **Pericolo di lesioni!**

Le lame del pettine a coltello sono taglienti. Un'esecuzione errata dei lavori di pulizia e manutenzione può provocare lesioni.

- Prima di eseguire qualsiasi lavoro di manutenzione e pulizia, spegnere il prodotto e staccarlo dalla rete elettrica per evitarne l'accensione accidentale.
- Prestare attenzione durante la pulizia e la manutenzione dell'inserito per la tosatura.

### **AVVISO!**

### **Pericolo di corto circuito!**

Infiltrazioni di acqua o altri liquidi all'interno del corpo possono causare un corto circuito.

- Non immergere mai il prodotto in acqua o altri liquidi.
- Assicurarsi che acqua e altri liquidi non possano infiltrarsi nel corpo dell'apparecchio.
- Assicurarsi che il contenitore di raccolta, il filtro antiparticolato e il filtro in spugna siano completamente asciutti prima di reinserirli nell'unità di aspirazione dopo la pulizia.

### **AVVISO!**

### **Pericolo di danneggiamento!**

L'uso improprio del prodotto può danneggiarlo.

- Non utilizzare detersivi aggressivi, spazzole con setole metalliche o di nylon, utensili appuntiti o metallici quali coltelli, raschietti rigidi e simili. Essi potrebbero danneggiare le superfici.
- Non lavare mai il prodotto in lavastoviglie. Si danneggerebbe in modo irreparabile.

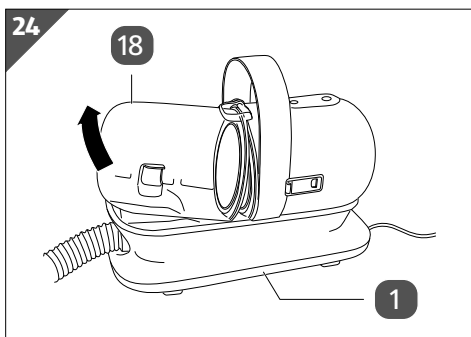
## Pulizia

### Pulizia del corpo dell'apparecchio

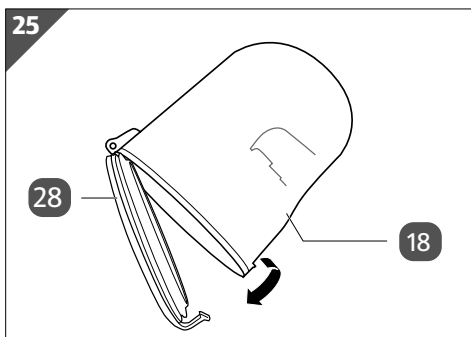
1. Staccare la spina dalla presa di corrente prima di eseguire la pulizia.
2. Attendere che il prodotto si sia raffreddato completamente.
3. Pulire la parte esterna del prodotto con un panno leggermente inumidito. Far quindi asciugare completamente tutte le parti.

### Svuotamento ed eventuale pulizia del contenitore di raccolta

1. Staccare la spina dalla presa di corrente.
2. Attendere che il prodotto si sia raffreddato completamente.



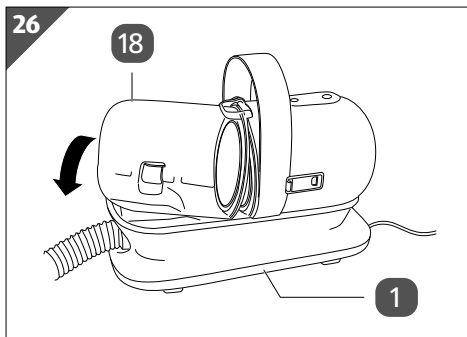
3. Sollevare il contenitore di raccolta (18) estraendolo dal supporto e rimuovere il contenitore di raccolta dall'unità di aspirazione (1) (vedi Fig. 24).



4. Aprire il coperchio (28) del contenitore di raccolta (18) e versare il contenuto presente nel contenitore di raccolta in un bidone dell'immondizia (vedi Fig. 25).

#### 28 Coperchio

5. Se necessario, risciacquare il contenitore di raccolta con acqua pulita. Quindi asciugare accuratamente il contenitore di raccolta. Infine, assicurarsi che il contenitore di raccolta sia completamente asciutto sia internamente che esternamente.
6. Richiudere il coperchio. Assicurarsi che l'aletta del coperchio si innesti correttamente nella cavità corrispondente del contenitore di raccolta.

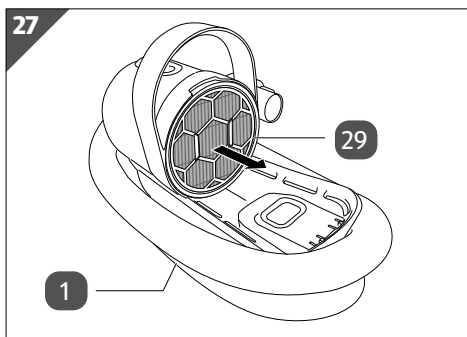


7. Reinscrivere il contenitore di raccolta **18** nel supporto dell'unità di aspirazione **1**. A tale scopo, premere il contenitore di raccolta nel supporto finché non si innesta in modo udibile (vedi **Fig. 26**).

Il contenitore di raccolta è stato pulito.

## Pulizia del filtro antiparticolato

1. Staccare la spina dalla presa di corrente.
2. Attendere che il prodotto si sia raffreddato completamente.
3. Sollevare il contenitore di raccolta **18** estraendolo dal supporto e rimuovere il contenitore di raccolta dall'unità di aspirazione **1** (vedi **Fig. 24 a pagina 94**).



4. Rimuovere il filtro antiparticolato **29**. A tale scopo, afferrare il filtro antiparticolato dalle due alette e rimuoverlo dal supporto del filtro dell'unità di aspirazione **1** (vedi **Fig. 27**).

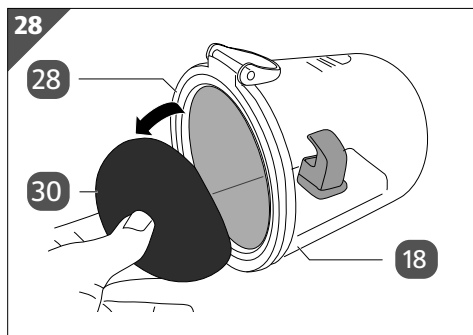
### **29** Filtro antiparticolato

5. Risciacquare il filtro antiparticolato con acqua pulita. Quindi picchiettarlo accuratamente per rimuovere quanta più umidità possibile.
6. Far asciugare il filtro antiparticolato per almeno 24 ore.
7. Assicurarsi che il filtro antiparticolato sia completamente asciutto.
8. Reinscrivere il filtro antiparticolato nel supporto del filtro dell'unità di aspirazione.
9. Reinscrivere il contenitore di raccolta nel supporto dell'unità di aspirazione. A tale scopo, premere il contenitore di raccolta nel supporto finché non si innesta in modo udibile (vedi **Fig. 26 a pagina 95**).

Il filtro antiparticolato è stato pulito.

## Pulizia del filtro in spugna

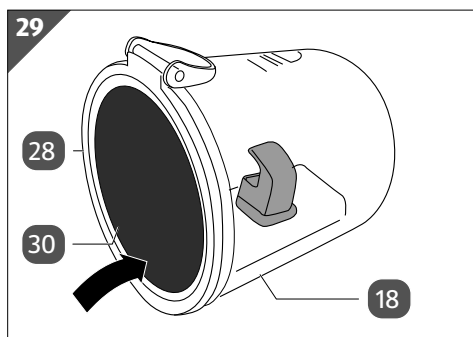
1. Staccare la spina dalla presa di corrente.
2. Attendere che il prodotto si sia raffreddato completamente.
3. Sollevare il contenitore di raccolta **18** estraendolo dal supporto e rimuovere il contenitore di raccolta dall'unità di aspirazione **1** (vedi **Fig. 24 a pagina 94**).



4. Rimuovere il filtro in spugna **30** dal coperchio **28** del contenitore di raccolta **18** (vedi **Fig. 28**).

### **30** Filtro in spugna

5. Risciacquare il filtro in spugna con acqua pulita.
6. Strizzare l'acqua presente nel filtro in spugna. Far asciugare il filtro in spugna per almeno 24 ore.
7. Accertarsi che il filtro in spugna sia completamente asciutto.



8. Riposizionare il filtro in spugna **30** nel coperchio **28** del contenitore di raccolta **18** (vedi **Fig. 29**). Assicurarsi che il filtro in spugna sia posizionato perfettamente sotto la sporgenza.

9. Reinscrivere il contenitore di raccolta nel supporto dell'unità di aspirazione. A tale scopo, premere il contenitore di raccolta nel supporto finché non si innesta in modo udibile (vedi **Fig. 26 a pagina 95**).

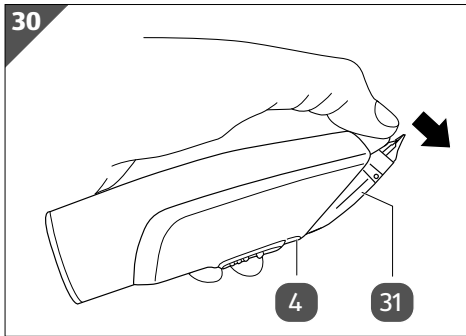
Il filtro in spugna è stato pulito.



Si consiglia di pulire simultaneamente il contenitore di raccolta, il filtro antiparticolato e il filtro in spugna. Ciò consentirà di smontare e rimontare il prodotto soltanto una volta.

## Pulizia dell'inserto per la tosatura

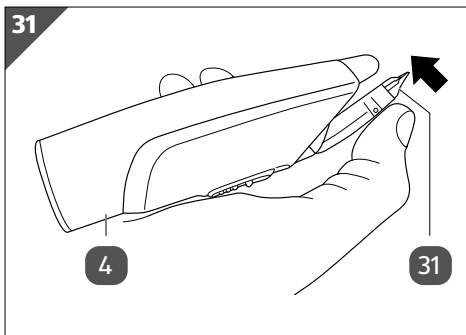
1. Rimuovere l'inserto per la tosatura **4** dal dispositivo di fissaggio degli accessori **13** del tubo flessibile **14** (vedi **Fig. 22** a **pagina 91**).



2. Abbassare il pettine a coltello **31** per staccarlo dall'inserto per la tosatura **4** (vedi **Fig. 30**).

**31** Pettine a coltello

3. Rimuovere i residui di peli dall'interno dell'inserto per la tosatura e dal pettine a coltello. A tale scopo, utilizzare ad esempio uno spazzolino vecchio.



4. Reinserire il pettine a coltello **31** nell'inserto per la tosatura **4** (vedi **Fig. 31**).

L'inserto per la tosatura è stato pulito.

## Manutenzione e cura

### AVVISO!

#### Pericolo di danneggiamento!

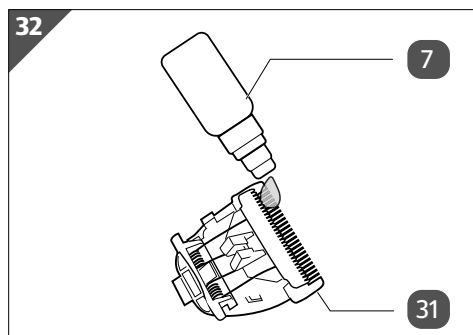
Se l'olio per lame entra nell'inserto per la tosatura prima di aver rimosso i residui di peli, l'olio per lame può attaccarsi ai residui di peli e compromettere la meccanica dell'inserto per la tosatura.

- Rimuovere i residui di peli dal pettine a coltello e dall'inserto per la tosatura prima di oliare il pettine a coltello e la meccanica dell'inserto per la tosatura.

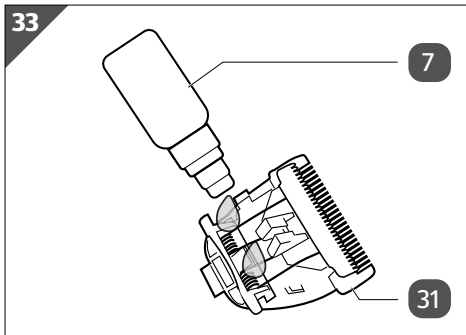
#### Oliare il pettine a coltello e il perno di azionamento dell'inserto per la tosatura

Il pettine a coltello **31** e il perno di azionamento dell'inserto per la tosatura **4** devono essere oliati regolarmente per prevenire la ruggine, la smussatura delle lame e l'usura dell'azionamento. Eseguire questa operazione una volta ogni sei mesi in caso di utilizzo frequente.

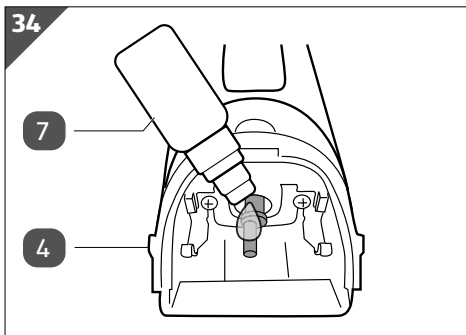
1. Rimuovere l'inserto per la tosatura dal dispositivo di fissaggio degli accessori **13** del tubo flessibile **14** (vedi **Fig. 22 a pagina 91**).
2. Abbassare il pettine a coltello per staccarlo dall'inserto per la tosatura (vedi **Fig. 30 a pagina 97**).
3. Rimuovere i residui di peli dall'interno dell'inserto per la tosatura e dal pettine a coltello. A tale scopo, utilizzare ad esempio uno spazzolino vecchio.



4. Versare 1-2 gocce di olio per lame **7** sulla barra della lama del pettine a coltello **31** e distribuire con cura l'olio per lame (vedi **Fig. 32**).



5. Versare una goccia di olio per lame **7** su entrambe le molle del pettine a coltello **31** (vedi **Fig. 33**).



6. Versare una goccia di olio per lame **7** sul perno di azionamento dell'inserto per la tosatura **4** (vedi **Fig. 34**).

7. Rinserire il pettine a coltello nell'inserto per la tosatura (vedi **Fig. 31 a pagina 97**).
8. Inserire l'inserto per la tosatura sul dispositivo di fissaggio degli accessori del tubo flessibile (vedi **Fig. 2 a pagina 84**).
9. Collegare la spina dell'unità di aspirazione **1** a una presa di corrente installata a norma.
10. Premere l'interruttore di accensione/spegnimento **15** per accendere l'unità di aspirazione (vedi **Fig. 13 su pagina 88**).
11. Muovere il selettore **26** dell'inserto per la tosatura nella posizione 1,2 mm per accendere l'inserto per la tosatura. Mettere in funzione l'inserto per la tosatura per alcuni secondi in modo da distribuire l'olio per lame in maniera ottimale (vedi **Fig. 15 a pagina 89**).
12. Premere il tasto di sblocco **27** del settore (vedi **Fig. 17 a pagina 89**).  
Il selettore si sposta nella posizione originaria e l'inserto per la tosatura si spegne.
13. Premere l'interruttore di accensione/spegnimento per spegnere l'unità di aspirazione.
14. Staccare la spina dalla presa di corrente.  
Il pettine a coltello dell'inserto per la tosatura è stato oliato.

## Conservazione

Prima di riporre via il prodotto, tutti i pezzi devono essere completamente asciutti.

- Conservare il prodotto sempre in un luogo asciutto.
- Proteggere il prodotto dai raggi solari diretti.
- Conservare il prodotto in un luogo non accessibile ai bambini, chiuso, sicuro e a una temperatura compresa tra 5 °C e 20 °C (temperatura ambiente).

## Dati tecnici

Numero articolo:	720706
Modello:	MPC1000
Tensione di alimentazione:	220 V
Potenza:	400 W
Potenza di aspirazione:	95 W
Livello di pressione sonora:	75 db(A)
Peso:	ca. 2 kg
Dimensioni (L × H × P):	29 × 13 × 21 cm
Lunghezza del cavo:	250 cm
Volume del contenitore della polvere:	1 l

## Smaltimento

### Smaltimento dell'imballaggio



Smaltire l'imballaggio differenziandolo. Gettare il cartone e la scatola nella raccolta di carta straccia, la pellicola nella raccolta dei materiali riciclabili.

### Smaltire il prodotto

(Applicabile nell'Unione Europea e in altri Paesi europei con sistemi di raccolta differenziata)



#### **Non smaltire gli apparecchi dismessi nei rifiuti domestici!**

Qualora il prodotto non potesse essere più utilizzato, il consumatore è **obbligato per legge a smaltirlo come apparecchio dismesso separatamente dai rifiuti domestici**, per esempio presso un centro di raccolta comunale/di quartiere. In tal modo, si garantisce che gli apparecchi dismessi siano smaltiti correttamente e si evitano ripercussioni negative sull'ambiente. Per questo motivo, gli apparecchi elettronici sono contrassegnati dal simbolo raffigurato qui a lato.



## Dichiarazione di conformità



È possibile richiedere la dichiarazione di conformità CE all'indirizzo riportato nella scheda di garanzia.

## Arrivare all'obiettivo in modo veloce e semplice grazie ai codici QR

Non importa se siete alla ricerca di **informazioni relative a prodotti, pezzi di ricambio o accessori**, se cercate **garanzie dei produttori** o **centri di assistenza** o se desiderate vedere comodamente un **video-tutorial** – grazie ai nostri codici QR riuscirete ad arrivare in modo semplicissimo al vostro obiettivo.

### Cosa sono i codici QR?

I codici QR (QR = Quick Response) sono codici grafici acquisibili mediante la fotocamera di uno smartphone e che contengono per esempio un link ad un sito internet o dati di contatto.

**Il vostro vantaggio:** non si necessita più di dover digitare faticosamente indirizzi internet o dati di contatto!

### Ecco come si fa

Per poter acquisire il codice QR si necessita semplicemente di uno smartphone, aver installato un software che legga i codici QR e di un collegamento internet.\*

Software che leggono i codici QR sono disponibili nello App Store del vostro smartphone e in genere sono gratuiti.

### Provate ora

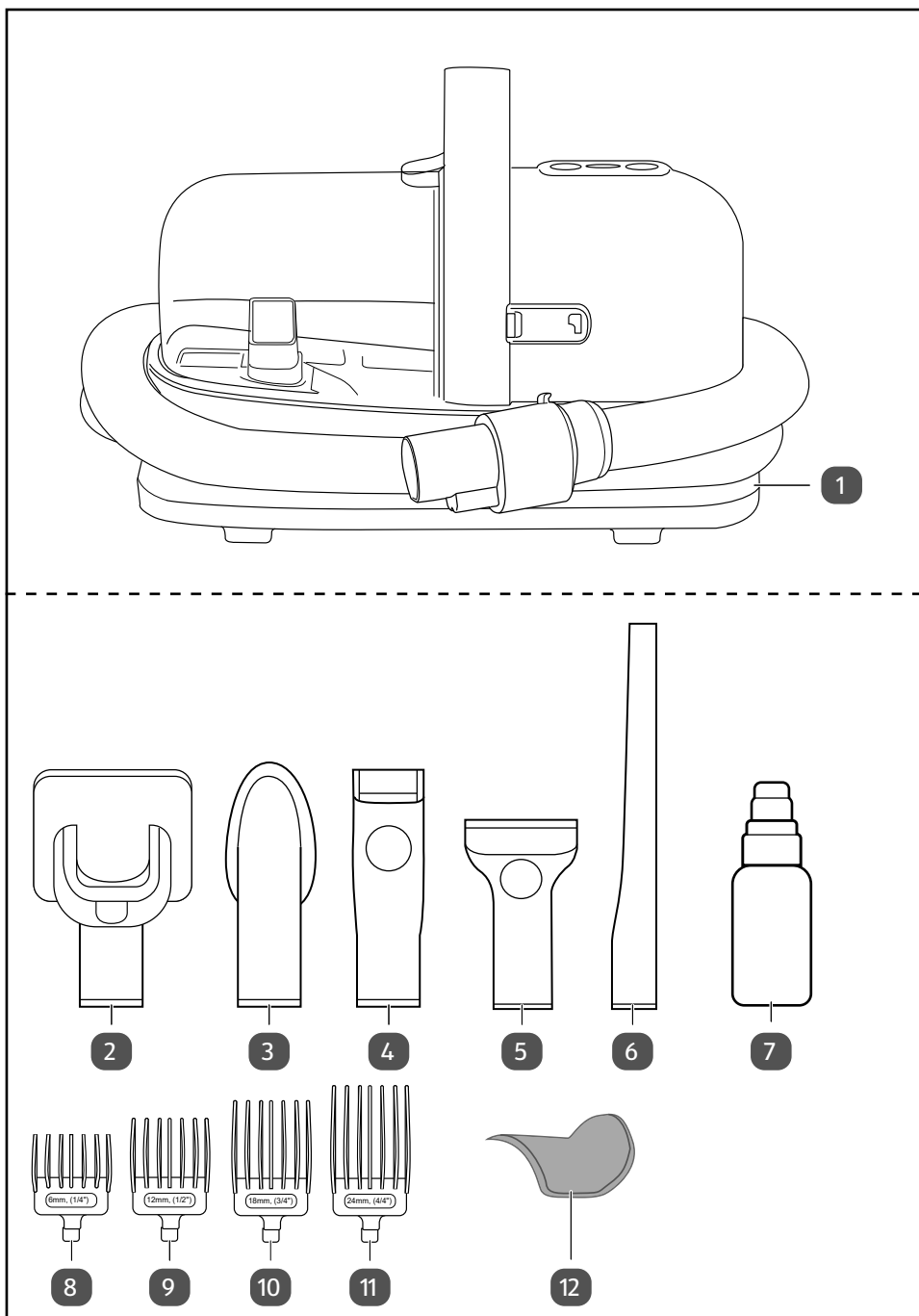
Basta acquisire con il vostro smartphone il seguente codice QR per ottenere ulteriori informazioni relative al vostro prodotto ALDI.\*

### Il portale di assistenza ALDI

Tutte le suddette informazioni sono disponibili anche in internet nel portale di assistenza ALDI all'indirizzo [www.aldi-service.ch](http://www.aldi-service.ch).



\*Eseguendo il lettore di codici QR potrebbero generarsi costi a seconda della tariffa scelta con il vostro operatore mobile a seguito del collegamento ad internet.



## Vsebina kompleta

- 1 Sesalna enota
- 2 Ščetka za nego
- 3 Ščetka za tace
- 4 Strižni nastavek
- 5 Nastavek Deshedding
- 6 Nastavek za reže
- 7 Olje za rezilo
- 8 Natični glavnik 6 mm
- 9 Natični glavnik 12 mm
- 10 Natični glavnik 18 mm
- 11 Natični glavnik 24 mm
- 12 Natični okvir

## Kazalo

<b>Vsebina kompleta .....</b>	<b>102</b>
<b>Splošno .....</b>	<b>106</b>
Preberite navodila za uporabo in jih shranite .....	106
Namenska uporaba .....	106
<b>Razlaga znakov .....</b>	<b>106</b>
<b>Varnost .....</b>	<b>107</b>
Razlaga napotkov .....	107
Splošni varnostni napotki .....	107
<b>Opis izdelka .....</b>	<b>112</b>
<b>Prva uporaba .....</b>	<b>114</b>
Preverite izdelek in vsebino kompleta .....	114
<b>Upravljanje .....</b>	<b>114</b>
Priprava delovanja .....	114
Uporaba ščetke za nego .....	115
Uporaba nastavka Deshedding .....	116
Uporaba strižnega nastavka .....	119
Uporaba ščetke za tace .....	121
Uporaba nastavka za reže .....	122
Izklop izdelka .....	123
<b>Motnje in odpravljanje motenj .....</b>	<b>124</b>
<b>Čiščenje in vzdrževanje .....</b>	<b>125</b>
Čiščenje .....	126
Vzdrževanje in nega .....	130
Shranjevanje .....	132
<b>Tehnični podatki .....</b>	<b>132</b>
<b>Odlaganje med odpadke .....</b>	<b>132</b>
Odlaganje embalaže med odpadke .....	132
Odlaganje izdelka med odpadke .....	132
<b>Izjava o skladnosti .....</b>	<b>133</b>

## Splošno

### Preberite navodila za uporabo in jih shranite



Ta navodila za uporabo spadajo k tej napravi za nego živalske dlake (v nadaljevanju imenovana samo „izdelek“). Vsebujejo pomembne informacije za začetku uporabe in ravnanju z izdelkom.

Pred začetkom uporabe izdelka skrbno in v celoti preberite ta navodila za uporabo, zlasti varnostne napotke. Neupoštevanje navodil za uporabo lahko privede do hudih telesnih poškodb ali škode na izdelku.

Osnova navodil za uporabo so standardi in predpisi, ki veljajo v Evropski uniji. V tujini upoštevajte tudi predpise in zakone posamezne države.

Navodila za uporabo shranite za primer kasnejše uporabe. Če izdelek izročite tretjim osebam, jim hkrati z njim obvezno izročite ta navodila za uporabo.

### Namenska uporaba

Izdelek je zasnovan izključno za nego dlake psov in mačk. Namenjen je izključno za zasebno uporabo in ni primeren za poslovne namene.

Izdelek uporabljajte samo na način, opisan v teh navodilih za uporabo. Kakršna koli drugačna uporaba velja za nenamensko in lahko povzroči materialno škodo ali celo poškodbe oseb. Izdelek ni igrača.

Izdelovalec ali prodajalec ne prevzemata nobenega jamstva za škodo, nastalo zaradi nenamenske ali napačne uporabe.

### Razlaga znakov

V teh navodilih za uporabo, na izdelku ali embalaži so uporabljeni naslednji simboli.



Ta simbol podaja koristne dodatne informacije o sestavljanju ali uporabi.



Izjava o skladnosti (glejte poglavje „Izjava o skladnosti“): Izdelki, označeni s tem simbolom, izpolnjujejo vse predpise Skupnosti v Evropskem gospodarskem prostoru, ki jih je treba upoštevati.



Znak preverjene varnosti GS (Geprüfte Sicherheit = preizkušena varnost) potrjuje: Izdelek je skladen z določbami zakona o varnosti izdelkov (ProdSG) ter je varen za uporabo pri namenski in predvideni uporabi.

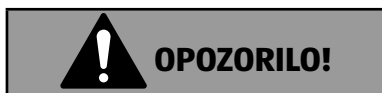


S tem simbolom označeni izdelki ustrezajo razredu zaščite II.

## Varnost

### Razlaga napotkov

V navodilih za uporabo se uporabljajo naslednji simboli in opozorilne besede.



Ta opozorilni simbol/opozorilna beseda označuje nevarnost s srednjo stopnjo tveganja, zaradi katere lahko, če se ji ne izognemo, pride do smrti ali hudih telesnih poškodb.

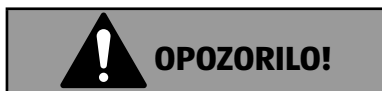


Ta opozorilni simbol/opozorilna beseda označuje nevarnost z nizko stopnjo tveganja, zaradi katere lahko, če se ji ne izognemo, pride do manjših ali zmernih telesnih poškodb.



Ta opozorilna beseda opozarja na možnost materialne škode.

### Splošni varnostni napotki



#### Nevarnost električnega udara!

Pomanjkljiva električna napeljava ali previsoka električna napetost lahko povzročita udar električnega toka.

- Izdelek priključite le, če se električna napetost električne vtičnice ujema s podatki na tipski ploščici naprave.
- Izdelek priklopite samo v lahko dostopno električno vtičnico, da ga boste v primeru okvare lahko hitro izklopili iz električnega omrežja.
- Izdelka ne uporabljajte, če so na njem vidne poškodbe ali sta poškodovana električni kabel oz. električni vtič.
- Če je poškodovan električni kabel izdelka, ga mora zamenjati proizvajalec, njegova poprodajna podpora ali druga primerno usposobljena oseba, da ne pride do nevarnosti.
- Izdelka ne uporabljajte z zunanjo stikalno uro ali ločenim sistemom za daljinsko upravljanje.

- Izdelka, električnega kabla ali električnega vtiča ne potaplajte v vodo ali druge tekočine.
- Električnega vtiča se nikoli ne dotikajte z vlažnimi rokami.
- Električnega vtiča nikoli ne vlecite iz vtičnice za električni kabel, temveč vedno primite za električni vtič.
- Električnega kabla nikoli ne uporabljajte kot ročaj za prenašanje izdelka.
- Izdelka, električnega vtiča in električnega kabla ne izpostavljajte bližini ognja in vročih površin.
- Električni kabel položite tako, da se obenj ne bo mogel nihče spotakniti.
- Električnega kabla ne prepogibajte in ne polagajte čez ostre robove.
- **OPOZORILO:** Poskrbite, da bo izdelek suh.
- Izdelek zaščitite pred vlago, kapljanjem in brizganjem vode.
- Izdelek uporabljajte le v notranjih prostorih. Nikoli ga ne uporabljajte v vlažnih prostorih ali na dežju.
- Izdelek vedno shranjujte tako, da ne more pasti v kopalno kad ali umivalnik.
- Električne naprave nikoli ne prijemajte oziroma ne segajte za njo, če je padla v vodo. V tem primeru takoj izvlecite električni vtič iz električne vtičnice.
- Poskrbite, da otroci v izdelek ne bodo potiskali nobenih predmetov.
- Če izdelka ne uporabljate, ga čistite, vzdržujete, menjate dele pribora ali če pride do motnje, ga vedno izklopite in izvlecite napajalno enoto iz električne vtičnice.
- **POZOR:** Gibljiva cev ima električne povezave. Izdelka ne uporabljajte za sesanje vode. Izdelka ne čistite tako, da bi ga potopili v vodo. Če je gibljiva cev poškodovana, ga ne uporabljajte več.



**OPOZORILO!****Nevarnost električnega udara ali požara!**

Nestrokovne spremembe ali nestrokovno popravilo lahko negativno vplivajo na varnost uporabe izdelka, kar lahko privede do električnega udara ali kratkega stika ter posledično do požara.

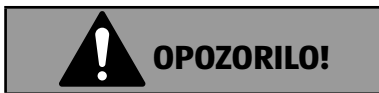
- Na izdelku ne izvajajte sprememb.
- Popravlil ne opravljajte sami.
- Popravilo prepustite usposobljeni osebi.
- Pri popravilih je dovoljeno uporabiti samo takšne dele, ki ustrezajo prvotnim podatkom o napravi. V tem izdelku so električni in mehanski deli, ki so nujno potrebni za zaščito pred viri nevarnosti.
- V primerih samostojno izvedenih popravil, neustreznega priklopa ali nepravilne uporabe bodo jamstveni in garancijski zahtevki zavrjeni.

**OPOZORILO!**

**Nevarnosti za otroke in osebe z zmanjšanimi telesnimi, zaznavnimi ali duševnimi sposobnostmi (na primer ljudje z delnimi telesnimi okvarami, starejše osebe z zmanjšanimi telesnimi in duševnimi sposobnostmi), ali s pomanjkanjem izkušenj in znanja (na primer starejši otroci).**

- Ta izdelek lahko uporabljajo otroci, starejši od osem let, in osebe z zmanjšanimi telesnimi, zaznavnimi ali duševnimi sposobnostmi ali s pomanjkanjem izkušenj in znanja, če so pod nadzorom ali so bile seznanjene z varno uporabo izdelka in razumejo posledične nevarnosti. Otroci se ne smejo igrati z izdelkom. Otrokom je treba pojasniti, da izdelek ni igrača. Čiščenja in vzdrževanja otroci ne smejo izvajati brez nadzora.
- Ta izdelek smejo uporabljati otroci od tretjega leta starosti pod nadzorom odrasle osebe.

- Poskrbite, da bodo izdelek uporabljale samo poučene osebe.
- Poskrbite, da se otroci, mlajši od treh let, ne bodo približevali izdelku in priključni napeljavi.
- Če so otroci v bližini, izdelek uporabljajte zelo pazljivo.
- Izdelka nikoli ne pustite brez nadzora, če so v bližini otroci.
- Izdelka med uporabo ne puščajte brez nadzora.
- Otrokom ne dovolite, da bi se igrali z embalažno folijo. Otroci se lahko pri igranju vanjo zapletejo in se zadušijo.



### **Nevarnost telesnih poškodb!**

Nepravilno ravnanje z izdelkom lahko povzroči telesne poškodbe.

- Izdelek uporabljajte le za striženje živalske dlake.
- Izdelek uporabljajte samo, če je v celoti in pravilno sestavljen.
- Uporabljajte izključno priloženi pribor.
- Izdelka ne uporabljajte v bližini lahko vnetljivih ali eksplozivnih snovi.
- Med delovanjem ne približujte delov telesa in kosov oblačil sesalnim odprtinam izdelka.
- Med delovanjem ne segajte v premikajoče se dele.
- V izdelek nikoli ne vstavljajte delov telesa ali predmetov.
- Izdelka ne uporabljajte za čiščenje oseb ali kosov oblačil, ki se nosijo.
- Izdelka ne uporabljajte za sesanje vročega pepela in drugih lahko vnetljivih, gorljivih snovi ali eksplozivnih snovi. Obstaja nevarnost požara ali eksplozije.
- Ne sesajte vode ali drugih tekočin. Obstaja nevarnost kratkega stika in električnega udara.
- OPOZORILO: Po daljši uporabi se lahko strižni nastavek segreje. Obstaja nevarnost opeklin.
- Izdelek izklopite, če oddaj osmojen vonj.

**POZOR!****Nevarnost za zdravje!**

Nepravilno ravnanje z izdelkom lahko privede do zdravstvenih težav.

- Izdelka ne uporabljajte brez vstavljenih filtrov. Vsesani delci lahko skozi odprtine za odpadni zrak prodrejo v zrak v prostoru, kar lahko privede do zdravstvenih težav.
- Zbiralnika ne praznite v zaprtih prostorih. Zbiralnik izpraznite na prostem, npr. v smetnjak.
- Izdelek uporabljajte izključno za domače živali. Če izdelek uporabljate npr. za striženje las pri osebah, potem ko ste ga uporabili za domače živali, se lahko prenesejo škodljivci, kot so uši ali klopi.

**OBVESTILO!****Nevarnost poškodb!**

Nepravilno ravnanje z izdelkom lahko izdelek poškoduje.

- Redno čistite zbiralnik in filtre.
- Izdelek postavite na zlahka dostopno, ravno, suho, proti vročini odporno in dovolj stabilno površino. Izdelka ne postavljajte na rob površine.
- Izdelka nikoli ne postavljajte na ali v bližino vročih površin (plošče štedilnika itd.).
- Poskrbite, da električni kabel ne pride v stik z vročimi deli.
- Ne vlecite za gibljivo cev, da premaknete sesalno enoto. Če želite premakniti sesalno enoto, uporabite nosilni ročaj.
- Izdelka nikoli ne izpostavljajte visokim temperaturam (gretje itd.) ali vremenskim vplivom (dež itd.).
- V izdelek nikoli ne nalivajte tekočin.
- Izdelka nikoli ne potaplajte v vodo, da bi ga očistili in za čiščenje ne uporabljajte parnih čistilnikov. Izdelek se lahko sicer poškoduje.

- Izdelka v nobenem primeru ne dajajte v pomivalni stroj. Tako bi jo uničili.
- Izdelka ne uporabljajte več, če so na njegovih plastičnih sestavnih delih praske oz. razpoke ali če so ti deli deformirani. Zagotovite, da bodo sestavni deli zamenjani samo z ustreznimi originalnimi nadomestnimi deli.

### **OBVESTILO!**

#### **Nevarnost poškodb!**

Majhne domače živali, kot so na primer hrčki, lahko z izdelkom poškodujete.

- Izdelka ne uporabljajte za majhne domače živali.
- Nobenega od nastavkov ne uporabljajte na stopnji moči sesanja, ki za to ni predvidena.

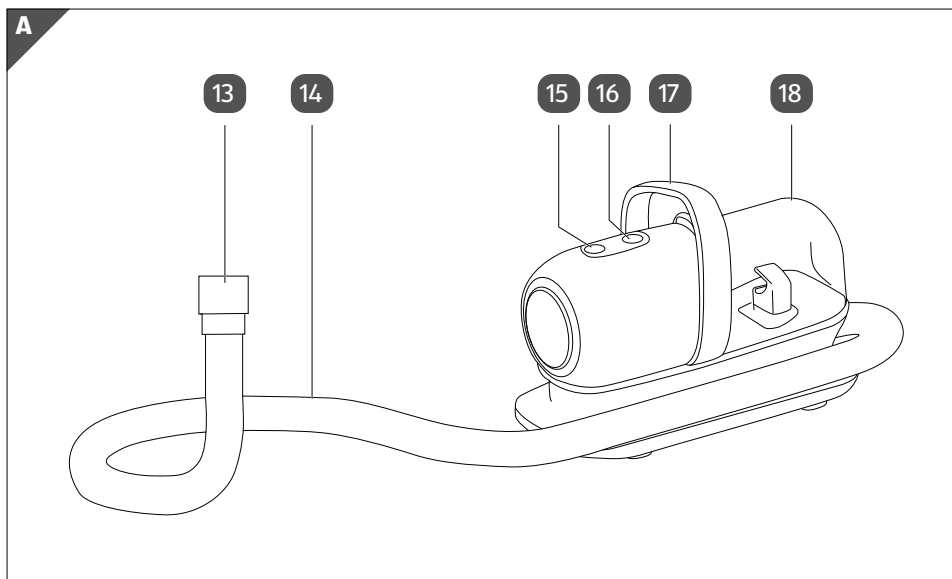
#### **Opis izdelka**

Izdelek je naprava za nego živalske dlake, ki se napaja prek električnega omrežja, za nego dlake psov in mačk. Izdelek sestavljajo sesalna enota **1** z gibljivo cevjo **14** in pet različnih nastavkov, ki jih lahko nataknete na priključek za pribor **13** gibljive cevi.

Pet nastavkov so ščetka za nego **2** za odstranjevanje odvečne dlake in umazanije iz živalske dlake, ščetka Deshedding **5** za odstranjevanje odvečne pod dlake, strižni nastavek **4** za striženje živalske dlake, ščetka za tace **3** za čiščenje tac domačih živali in nastavek za reže **6** za čiščenje razpok v kavču, kotov in drugih ozkih področij, v katerih se je nabrala živalska dlaka.

Med uporabo izdelka se odpadla ali ostrižena živalska dlaka posesa z ustreznimi sesalnimi odprtinami v različnih nastavkih.

Sesalna enota ima tri stopnje moči sesanja, ki jih lahko nastavljate s stikalom za moč sesanja **16** ob stikalu za vklop/izklop **15**, pri čemer zaporedoma preklapljate med tremi stopnjami moči sesanja.



**13** Priključek za pribor

**14** Gibljiva cev

**15** Stikalo za vklop/izklop

**16** Stikalo za moč sesanja

**17** Nosilni ročaj

**18** Zbiralnik

Posamezni nastavki niso primerni za uporabo na vsaki stopnji moči sesanja.

Nastavek	Stopnja moči sesanja 1	Stopnja moči sesanja 2	Stopnja moči sesanja 3
Ščetka za nego	da	da	da
Nastavek Deshedding	da	da	ne
Strižni nastavek	da	da	ne
Ščetka za tace	da	da	da
Šoba za reže	da	da	da

## Prva uporaba

### Preverite izdelek in vsebino kompleta

#### OBVESTILO!

#### Nevarnost poškodb!

Če embalažo neprevidno odprete z ostrim nožem ali drugimi koničastimi predmeti, lahko hitro poškodujete izdelek.

– Embalažo odpirajte zelo previdno.

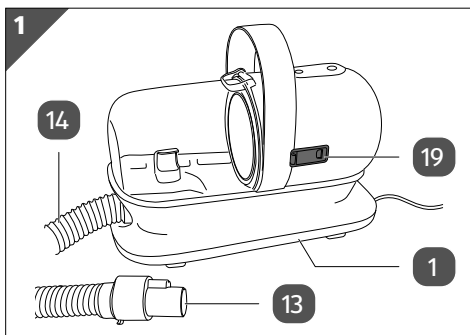
1. Vzemite izdelek iz embalaže.
2. Preverite, ali so v kompletu vsi deli (glejte **str. 103**).
3. Preverite, ali so na izdelku ali posameznih delih vidne poškodbe. V tem primeru izdelka ne uporabljajte. Obrnite se na izdajatelja jamstva, kot je opisano na garancijskem listu.

## Upravljanje

### Priprava delovanja

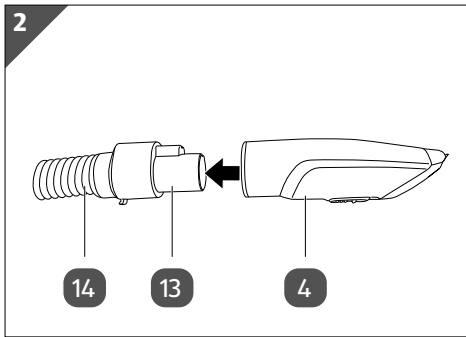
- Pred uporabo izdelka se prepričajte, da so filter delcev **29** (glejte **str. 127**), gobasti filter **30** (glejte **str. 128**) in zbiralnik **18** pravilno vstavljeni v sesalno enoto **1**.

### Priključitev zelenega nastavka



1. Odvijte priključek za pribor **13** gibljive cevi **14** z zaskočnega držala **19** sesalne enote **1** in v celoti odvijte gibljivo cev.

**19** Zaskočno držalo

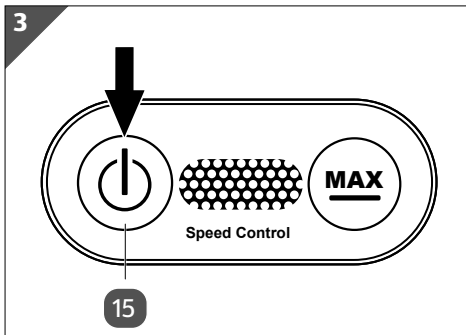


- Nataknite želeni nastavek, npr. strižni nastavek (4), na priključek za pribor (13) gibljive cevi (14). Pri tem pazite, da se vodilo in priključki strižnega nastavka zgrabijo v vodilo in priključke priključka za pribor. Strižni nastavek je zdaj priključen.

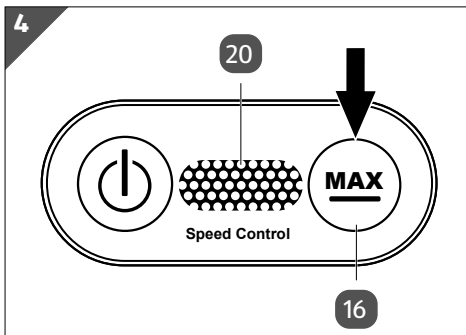
## Uporaba ščetke za nego



Ščetka za nego (2) ima okvir (21), ki ga lahko s pritiskom ročaja (22) potisnete čez ščetine ščetke za nego. Tako boste sprostili dlake iz ščetke za nego. Sproščena dlaka se nato posesa.

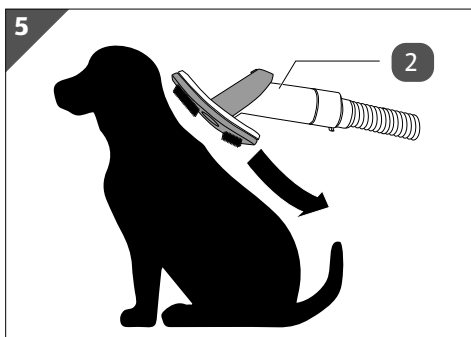


- Prepričajte se, da je ščetka za nego (2) pravilno priključena na priključku za pribor (13) gibljive cevi (14).
- Električni vtič sesalne enote (1) priključite na pravilno nameščeno električno vtičnico.
- Pritisnite stikalo za vklop/izklop (15), da izdelek vklopite (glejte sl. 3).

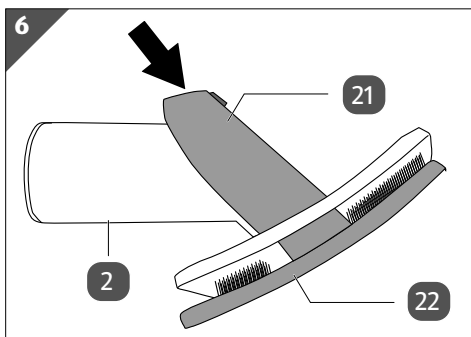


- Pritisnite stikalo za moč sesanja (16), da nastavite želeno moč sesanja (glejte sl. 4). Po potrebi morate večkrat pritisniti stikalo za moč sesanja, da nastavite želeno stopnjo moči sesanja. Nastavljeno moč sesanja lahko odčitate na prikazu moči sesanja (20).

**20** Prikaz moči sesanja



5. Ščetko za nego **2** vodite čez dlako vaše domače živali, da odstranite odpadlo dlako in umazanijo, in da razrahljate dlako (glejte **sl. 5**).



6. Po potrebi pritisnite ročaj **21** ščetke za nego **2** in ga držite pritisnjene-ga, da okvir **22** potisnete čez ščetine (glejte **sl. 6**), zaradi česar se dlake sprostijo iz ščetke za nego. Sproščena dlaka se nato posesa.

**21** Ročaj (ščetka za nego)

**22** Okvir (ščetka za nego)

7. Po končanem postopku čiščenja pritisnite stikalo za vklop/izklop, da izdelek izklopite.

8. Izvlecite električni vtič iz električne vtičnice.

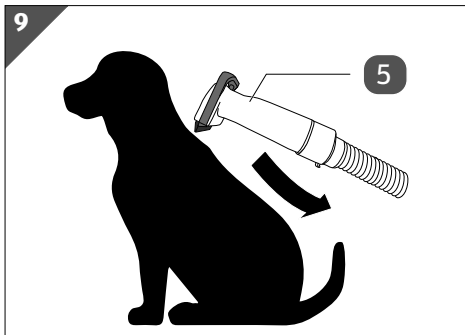
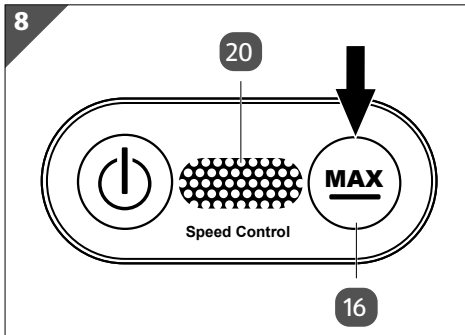
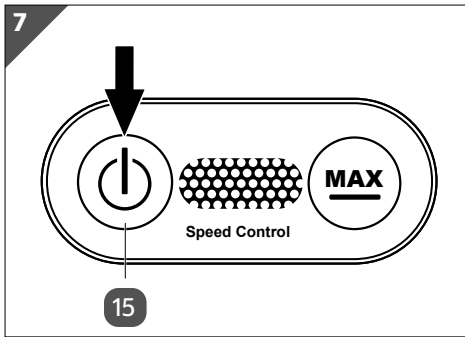
Nega dlake je zdaj zaključena.

## Uporaba nastavka Deshedding

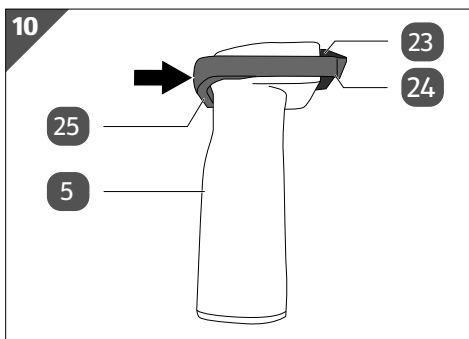


Nastavek Deshedding **5** ima dve različni stopnji. Na privzeti stopnji je letvica za glavnik **23** nastavka Deshedding prosta. Ta stopnja je namenjena izčesavanju in sesanju odpadle pod dlake. S pritiskanjem ročaja **25** lahko letvico za glavnik nastavka Deshedding prekrijete z okvirjem **24**. Stopnja je namenjena izključno za sesanje odpadle dlake.





1. Prepričajte se, da je nastavek Deshedding **5** pravilno priključen na priključku za pripor **13** gibljive cevi **14**.
2. Električni vtič sesalne enote **1** priključite na pravilno nameščeno električno vtičnico.
3. Pritisnite stikalo za vklop/izklop **15**, da izdelek vklopite (glejte **sl. 7**).
4. Pritisnite stikalo za moč sesanja **16**, da nastavite želeno moč sesanja. Po potrebi morate večkrat pritisniti stikalo za moč sesanja, da nastavite želeno stopnjo moči sesanja (glejte **sl. 8**). Nastavljeno moč sesanja lahko odčitate na prikazu moči sesanja **20**.
5. Vodite nastavek Deshedding **5** skozi živalsko dlako, da odstranite odpadlo pod dlako (glejte **sl. 9**).



- 23 Letvica za glavnik
- 24 Okvir (nastavek Deshedding)
- 25 Ročaj (nastavek Deshedding)

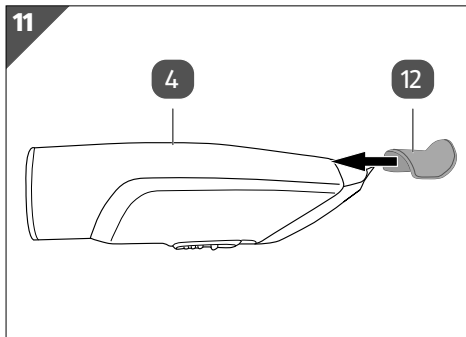
6. Po potrebi pritisnite ročaj 25 nastavka Deshedding 5 in ga držite pritisnjenega, da letvico za glavnik 23 prekrijete z okvirjem 24 (glejte sl. 10). Stopnja je namenjena izključno za sesanje odpadle dlake.
7. Po končanem postopku Deshedding pritisnite stikalo za vklop/izklop, da izdelek izklopite.
8. Izvlecite električni vtič iz električne vtičnice.  
Odstranjevanje odpadle pod dlake je zdaj zaključeno.

## Uporaba strižnega nastavka



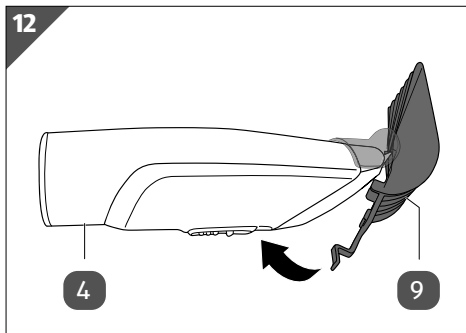
Strižni nastavek **4** ponuja šest različnih stopenj dolžine. Za doseganje posameznih stopenj dolžine lahko strižni nastavek uporabljate z enim od natičnih glavnikov **8**/**9**/**10**/**11** ali brez njih. Če se strižni nastavek uporablja brez natičnega glavnika, sta na voljo stopnji dolžine 1,2 mm in 1,6 mm. Če želite živalsko dlako skrajšati na dolžino 6 mm, 12 mm, 18 mm ali 24 mm, natakните ustrezen natični glavnik na strižni nastavek.

### Namestitev natičnega okvirja na strižni nastavek



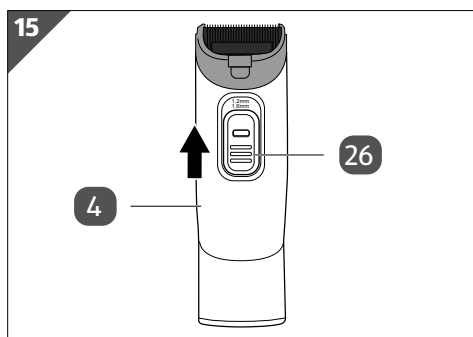
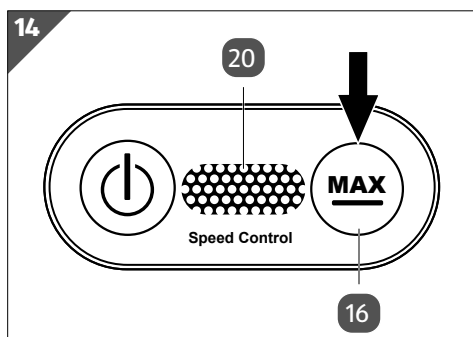
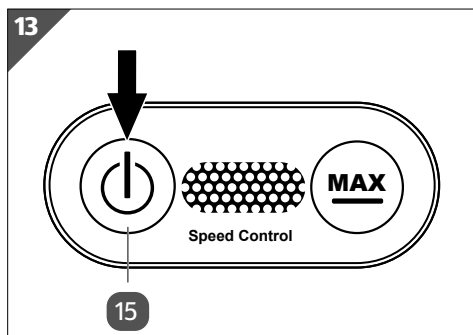
1. Vzemite strižni nastavek **4**.
2. Natakните natični okvir **12** na strižni nastavek (glejte **sl. 11**).  
Natični okvir je zdaj nameščen.

### Namestitev natičnega glavnika na strižni nastavek



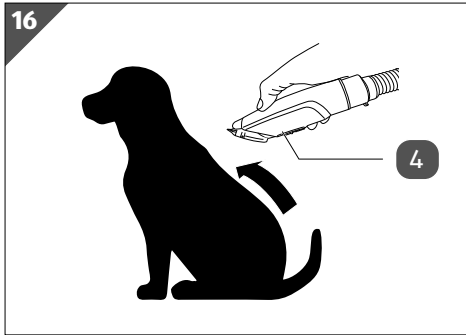
1. Vzemite ustrezen natični glavnik, npr. natični glavnik 12 mm **9**.
2. Namestite natični glavnik 12 mm na letev z rezili glavnika z nožem (glejte **sl. 12**).
3. Potisnite Natični glavnik 12 mm proti strižnemu nastavku **4**, da se zaskočni jeziček natičnega glavnika 12 mm zaskoči v zaskočno držalo strižnega nastavka.  
Natični glavnik 12 mm je zdaj nameščen.

## Krašanje živalske dlake s strižnim nastavkom

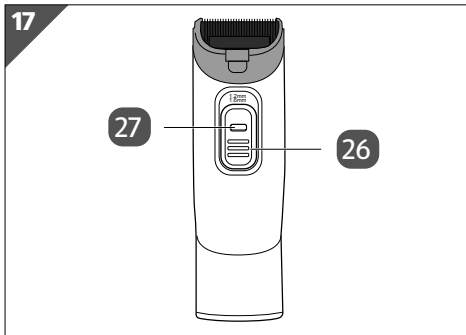


1. Prepričajte se, da je strižni nastavek **4** pravilno priključen na priključku za pripor **13** gibljive cevi **14**.
2. Električni vtič sesalne enote **1** priključite na pravilno nameščeno električno vtičnico.
3. Pritisnite stikalo za vklop/izklop **15**, da izdelek vklopite (glejte **sl. 13**).
4. Pritisnite stikalo za moč sesanja **16**, da nastavite želeno moč sesanja (glejte **sl. 14**). Po potrebi morate večkrat pritisniti stikalo za moč sesanja, da nastavite želeno stopnjo moči sesanja. Nastavljeno moč sesanja lahko odčitate na prikazu moči sesanja **20**.
5. Potisnite drsno stikalo **26** strižnega nastavka **4** na želeno stopnjo dolžine, da vklopite strižni nastavek (glejte **sl. 15**). Drsno stikalo se zaskoči v ustreznem položaju.

**26** Drsno stikalo



6. Strižni nastavek **4** vodite v nasprotni smeri rasti skozi živalsko dlako, da jo skrajšate (glejte **sl. 16**).



7. Po končanem postopku striženja pritisnite sprostitveno tipko **27** drsnega stikala **26** (glejte **sl. 17**).

Dršno stikalo se pomakne v prvotni položaj in strižni nastavki se izklopi.

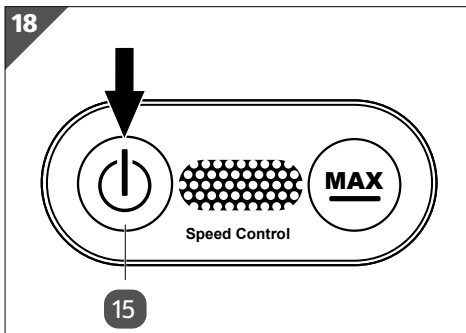
8. Pritisnite stikalo za vklop/izklop sesalne enote, da jo izklopite.

9. Izvlecite električni vtič iz električne vtičnice.

Živalska dlaka je zdaj skrajšana.

**27** Sprostitvena tipka

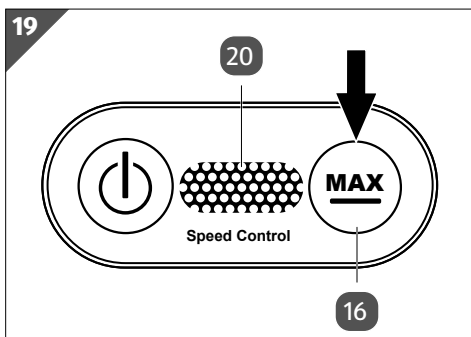
## Uporaba ščetke za tace



1. Prepričajte se, da je ščetka za tace **3** pravilno priključena na priključku za pribor **13** gibljive cevi **14**.

2. Električni vtič sesalne enote **1** priključite na pravilno nameščeno električno vtičnico.

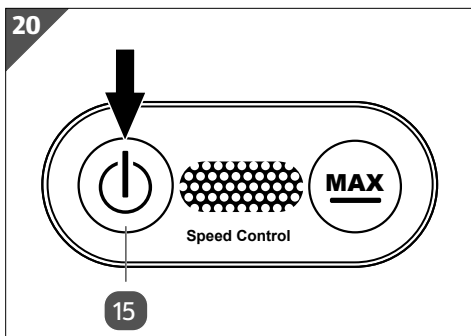
3. Pritisnite stikalo za vklop/izklop **15**, da izdelek vklopite (glejte **sl. 18**).



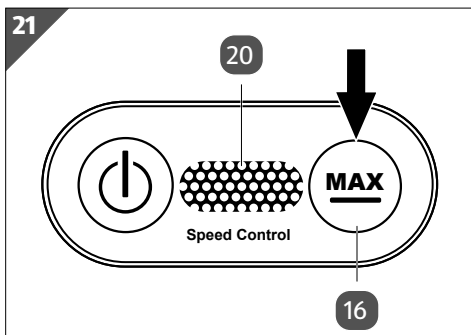
4. Pritisnite stikalo za moč sesanja **16**, da nastavite želeno moč sesanja. Po potrebi morate večkrat pritisniti stikalo za moč sesanja, da nastavite želeno stopnjo moči sesanja (glejte **sl. 19**). Nastavljeno moč sesanja lahko odčitate na prikazu moči sesanja **20**.

5. Ščetko za tace vodite preko tac vaše domače živali, da jih očistite.
6. Po končanem postopku čiščenja pritisnite stikalo za vklop/izklop, da izdelek izklopite.
7. Izvlecite električni vtič iz električne vtičnice.  
Tace vaše domače živali so zdaj očiščene.

## Uporaba nastavka za reže



1. Prepričajte se, da je nastavek za reže **6** pravilno priključen na priključku za pribor **13** gibljive cevi **14**.
2. Električni vtič sesalne enote **1** priključite na pravilno nameščeno električno vtičnico.
3. Pritisnite stikalo za vklop/izklop **15**, da izdelek vklopite (glejte **sl. 20**).

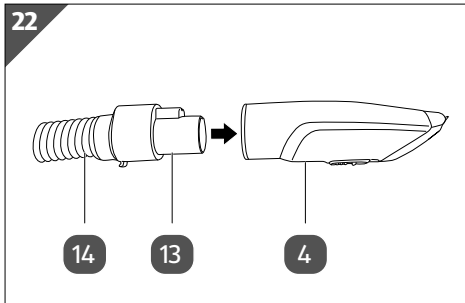


4. Pritisnite stikalo za moč sesanja **16**, da nastavite želeno moč sesanja. Po potrebi morate večkrat pritisniti stikalo za moč sesanja, da nastavite želeno stopnjo moči sesanja (glejte **sl. 21**). Nastavljeno moč sesanja lahko odčitate na prikazu moči sesanja **20**.

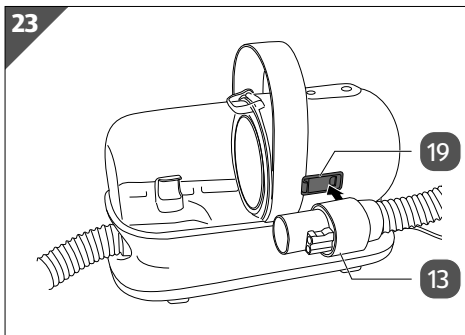
5. Nastavek za reže vodite po območju, ki ga želite očistiti.

6. Po končanem postopku čiščenja pritisnite stikalo za vklop/izklop, da izdelek izklopite.
7. Izvlecite električni vtič iz električne vtičnice.  
Umazana območja so zdaj očiščena.

## Izklop izdelka



1. Prepričajte se, da je izdelek izklopljen in da električni vtič ni več priključen v električno vtičnico.
2. Izvlecite uporabljeni nastavek, npr. strižni nastavek (4), iz priključka za pripor (13) gibljive cevi (14) (glejte **sl.22**).



3. Ovijte gibljivo cev (14) okrog sesalne enote (1). Vstavite priključek za pripor (13) gibljive cevi v zaskočno držalo (19), da se zaskoči. V ta namen najprej vstavite zaskočni jeziček priključka za pripor v ustrezen nasprotni kos zaskočnega držala in nato priključek za pripor potisnite proti zaskočnemu držalu, da se popolnoma zaskoči (glejte **sl. 23**).

4. Navijte električni kabel.  
Izdelek je pripravljen, da ga pospravite.

## Motnje in odpravljanje motenj

Težava	Možni vzrok	Odprava težave
Izdelek se ne zažene.	Stikalo za vklop/izklop <b>15</b> ni bilo aktivirano.	Pritisnite stikalo za vklop/izklop.
	Izdelek ni priključen v električno vtičnico.	Električni vtič izdelka priključite na električno vtičnico.
Izdelek se izklopi.	Izdelek je pregret.	Počakajte, da se izdelek ohladi, preden ga znova vklopite.
	Sesalna odprtina ali gibljiva cev <b>14</b> je zamašena.	Odstranite morebitne zamašitve.
Zmogljivost sesalnika je šibka.	Gibljiva cev je zamašena.	Odstranite morebitne zamašitve iz cevi.
	Filter delcev <b>29</b> in gobasti filter <b>30</b> sta umazana.	Očistite filter delcev in gobasti filter.
	Zbiralnik <b>18</b> je poln.	Izpraznite zbiralnik.
Strižni nastavek <b>4</b> ne deluje.	Strižni nastavek ni pravilno priključen.	Pravilno priključite strižni nastavek.
Strižni nastavek se težko pomika.	Ostanki dlake blokirajo letvico z rezili glavnika z nožem <b>31</b> .	Očistite letvico z rezili.
	Letvica z rezili glavnika z nožem ni dovolj naoljena.	Naoljite letvico z rezili.
	Ostanki dlake blokirajo pogonski zatič.	Odstranite ostanke dlak.
	Pogonski zatič ni dovolj naoljen.	Naoljite pogonski zatič.



## Čiščenje in vzdrževanje



### **Nevarnost telesnih poškodb!**

Rezila glavnika z nožem so ostra. Nepravilno ravnanje pri čiščenju in vzdrževanju lahko povzroči telesne poškodbe.

- Pred izvedbo vzdrževanja ali čiščenja izdelek izklopite in ga odklopite od električnega napajanja, da preprečite nehoteni zagon.
- Pri čiščenju in vzdrževanju strižnega nastavka bodite zelo previdni.

### **OBVESTILO!**

### **Nevarnost električnega kratkega stika!**

Če v ohišje izdelka zaide voda ali druge tekočine, lahko pride do kratkega stika.

- Izdelka nikoli ne potaplajte v vodo ali druge tekočine.
- Pazite, da v ohišje ne steče voda ali druga tekočina.
- Prepričajte se, da so zbiralnik, filter delcev in gobasti filter povsem suhi, preden jih po čiščenju ponovno vstavite v sesalno enoto.

### **OBVESTILO!**

### **Nevarnost poškodb!**

Nepravilno ravnanje z izdelkom lahko izdelek poškoduje.

- Pri čiščenju ne uporabljajte agresivnih čistilnih sredstev, krtač s kovinskimi ali z najlonskimi ščetinami ter ostrih ali kovinskih pripomočkov za čiščenje, kot so noži, trde lopatice in podobno. Omenjene snovi lahko poškodujejo površine.
- Izdelka v nobenem primeru ne dajajte v pomivalni stroj. Tako bi jo uničili.

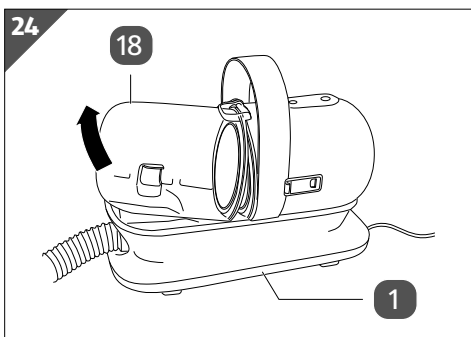
## Čiščenje

### Čiščenje ohišja

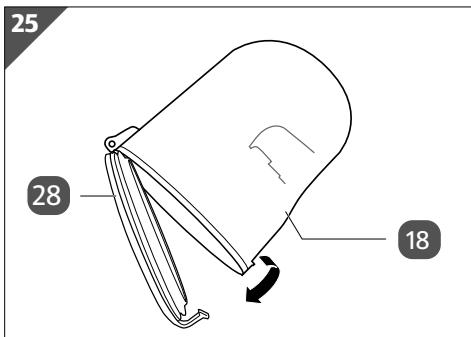
1. Pred čiščenjem izvlecite električni vtič iz električne vtičnice.
2. Počakajte, da se izdelek povsem ohladi.
3. Zunanost izdelka obrišite z rahlo navlaženo krpo. Nato počakajte, da se vsi deli popolnoma posušijo.

### Praznjenje zbiralnika in po potrebi čiščenje

1. Izvlecite električni vtič iz električne vtičnice.
2. Počakajte, da se izdelek povsem ohladi.



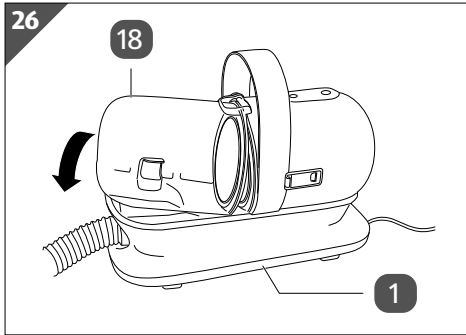
3. Izvlecite zbiralnik (18) navzgor iz držala in snemite zbiralnik s sesalne enote (1) (glejte sl. 24).



4. Odprite pokrov (28) zbiralnika (18) in vsebino zbiralnika stresite v smetnjak (glejte sl. 25).

#### 28 Pokrov

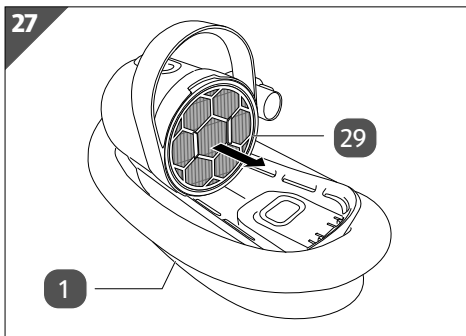
5. Zbiralnik po potrebi izperite s čisto vodo. Nato zbiralnik temeljito obrišite do suhega. Nato se prepričajte, da je zbiralnik znotraj in zunaj povsem suh.
6. Ponovno zaprite pokrov. Pri tem se prepričajte, da se zaskočni jeziček pokrova pravilno zaskoči v ustrezno zarezo zbiralnika.



7. Zbiralnik **18** vstavite nazaj v držalo sesalne enote **1**. V ta namen zbiralnik pritisnite v držalo, da se slišno zaskoči (glejte **sl. 26**). Zbiralnik je zdaj očiščen.

## Čiščenje filtra delcev

1. Izvlecite električni vtič iz električne vtičnice.
2. Počakajte, da se izdelek povsem ohladi.
3. Izvlecite zbiralnik **18** navzgor iz držala in snemite zbiralnik s sesalne enote **1** (glejte **sl. 24** na **str. 126**).



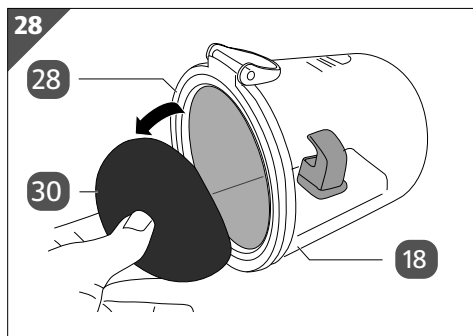
4. Snemite filter delcev **29**. V ta namen filter delcev primite za oba kraka in ga izvlecite iz držala filtra sesalne enote **1** (glejte **sl. 27**).

### **29** Filter delcev

5. Filter delcev izperite s čisto vodo in ga nato previdno iztepite, da odstranite grobo mokroto.
6. Filter delcev pustite, da se suši najmanj 24 ur.
7. Prepričajte se, da je filter delcev povsem suh.
8. Filter delcev vstavite nazaj v držalo filtra sesalne enote.
9. Zbiralnik vstavite nazaj v držalo sesalne enote. V ta namen zbiralnik pritisnite v držalo, da se slišno zaskoči (glejte **sl. 26** na **str. 127**). Filter delcev je zdaj očiščen.

## Čiščenje gobastega filtra

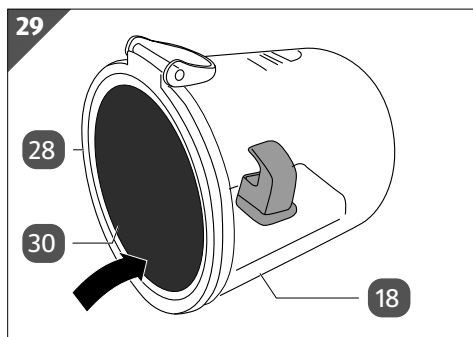
1. Izvlecite električni vtič iz električne vtičnice.
2. Počakajte, da se izdelek povsem ohladi.
3. Izvlecite zbiralnik **18** navzgor iz držala in snemite zbiralnik s sesalne enote **1** (glejte **sl. 24** na **str. 126**).



4. Snemite gobasti filter **30** s pokrova **28** zbiralnika **18** (glejte **sl. 28**).

### **30** Gobasti filter

5. Gobasti filter splaknite s čisto vodo.
6. Ožemite vodo iz gobastega filtra. Nato pustite, da se gobasti filter najmanj 24 ur suši.
7. Prepričajte se, da je gobasti filter povsem posušen.



8. Gobasti filter **30** vstavite nazaj v pokrov **28** zbiralnika **18** (glejte **sl. 29**). Pri tem se prepričajte, da je gobasti filter okrog in okrog nameščen pod previsom.

9. Zbiralnik vstavite nazaj v držalo sesalne enote. V ta namen zbiralnik pritisnite v držalo, da se slišno zaskoči (glejte **sl. 26** na **str. 127**).

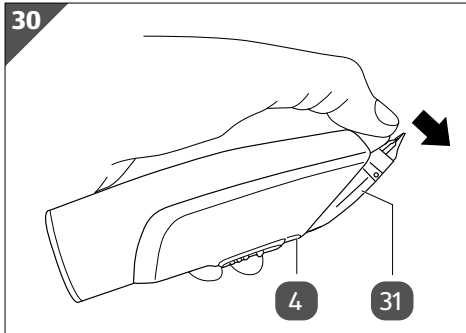
Gobasti filter je zdaj očiščen.



Priporočljivo je, da zbiralnik, filter delcev in gobasti filter očistite istočasno, da boste izdelek morali razstaviti in sestaviti samo enkrat.

## Čiščenje strižnega nastavka

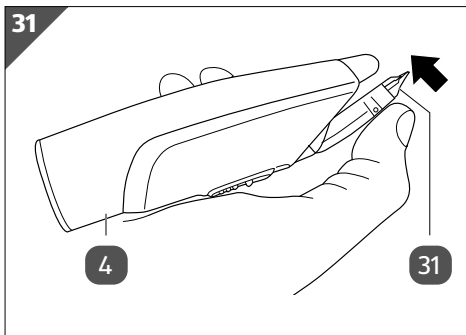
1. Snemite strižni nastavek **4** s priključka za прибор **13** gibljive cevi **14** (glejte **sl. 22** na **str. 123**).



2. Potisnite glavnik z nožem **31** navzdol, da ga sprostite iz strižnega nastavka **4** (glejte **sl. 30**).

**31** Glavnik z nožem

3. Odstranite preostale ostanke dlake iz notranjosti strižnega nastavka in glavnika z nožem. Za to uporabite npr. zobno ščetko.



4. Glavnik z nožem **31** vstavite nazaj v strižni nastavek **4** (glejte **sl. 31**). Strižni nastavek je zdaj očiščen.

## Vzdrževanje in nega

### OBVESTILO!

#### Nevarnost poškodb!

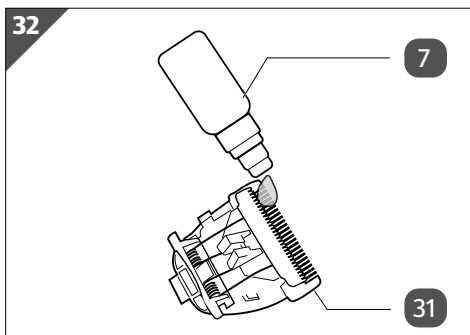
Če olje za rezilo pride v strižni nastavek, preden odstranite ostanke dlake, lahko olje za rezilo ostanke dlake zlepi, kar lahko negativno vpliva na mehaniko strižnega nastavka.

- Odstranite ostanke dlake z glavnika z nožem in iz strižnega nastavka, preden naoljite glavnik z nožem in mehaniko strižnega nastavka.

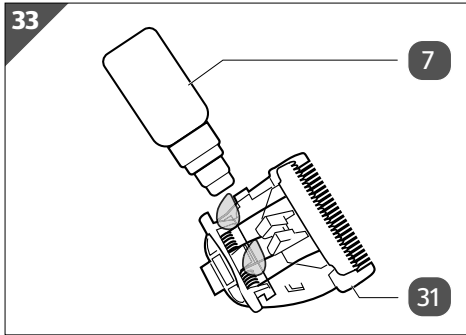
#### Oljenje glavnika z nožem in pogonskega zatiča strižnega nastavka

Glavnik z nožem **31** in pogonski zatič strižnega nastavka **4** je treba redno premazovati z oljem, da preprečite rjo, topost rezil in obrabo pogona. Pri pogosti uporabi je to treba izvesti enkrat na pol leta.

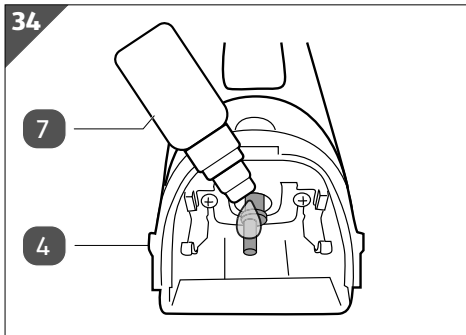
1. Snemite strižni nastavek s priključka za pribor **13** gibljive cevi **14** (glejte **sl. 22** na **str. 123**).
2. Potisnite glavnik z nožem navzdol, da ga sprostite iz strižnega nastavka (glejte **sl. 30** na **str. 129**).
3. Odstranite preostale ostanke dlake iz notranjosti strižnega nastavka in glavnika z nožem. Za to uporabite npr. zobno ščetko.



4. Nanesite 1–2 kapljici olja za rezila **7** na letvico z rezili glavnika z nožem **31** in previdno porazdelite olje za rezila (glejte **sl. 32**).



5. Nanesite eno kapljico olja za rezila **7** na obe vzmeti glavnika z nožem **31** (glejte **sl. 33**).



6. Nanesite eno kapljico olja za rezila **7** na pogonski zatič strižnega nastavka **4** (glejte **sl. 34**).

7. Glavnik z nožem vstavite nazaj v strižni nastavek (glejte **sl. 31** na **str. 129**).
8. Nataknite strižni nastavek na priključek za pripor gibljive cevi (glejte **sl. 2** na **str. 115**).
9. Električni vtič sesalne enote **1** priključite na pravilno nameščeno električno vtičnico.
10. Pritisnite stikalo za vklop/izklop **15**, da sesalno enoto vklopite (glejte **sl. 13** na **str. 120**).
11. Potisnite drsno stikalo **26** strižnega nastavka v položaj 1,2 mm, da vklopite strižni nastavek. Strižni nastavek pustite delovati nekaj sekund, da se olje za rezila optimalno porazdeli (glejte **sl. 15** na **str. 120**).
12. Pritisnite sprostitveno tipko **27** drsnega stikala (glejte **sl. 17** na **str. 121**). Dršno stikalo se pomakne v prvotni položaj in strižni nastavek se izklopi.
13. Pritisnite stikalo za vklop/izklop, da sesalno enoto izklopite.
14. Izvlecite električni vtič iz električne vtičnice.  
Glavnik z nožem strižnega nastavka je zdaj naoljen.

## Shranjevanje

Preden izdelek shranite, poskrbite, da bodo vsi deli popolnoma suhi.

- Izdelek vedno shranjujte na suhem mestu.
- Izdelek zaščitite pred neposredno sončno svetlobo.
- Izdelek shranite na otrokom nedosegljivem mestu, varno zaprtega in pri temperaturah med 5 °C in 20 °C (sobna temperatura).

## Tehnični podatki

Številka izdelka:	720706
Model:	MPC1000
Napajalna napetost:	220 V
Moč:	400 W
Moč sesanja:	95 W
Raven zvočnega tlaka:	75 db(A)
Teža:	pribl. 2 kg
Mere (Š × V × G):	29 × 13 × 21 cm
Dolžina kabla:	250 cm
Prostornina zbiralnika prahu:	1 l

## Odlaganje med odpadke

### Odlaganje embalaže med odpadke



Embalažo med odpadke odložite ločeno po vrstah materialov. Lepenke in karton zavrzite med odpadni papir, folije pa med odpadke za recikliranje.

### Odlaganje izdelka med odpadke

(Velja v Evropski uniji in drugih evropskih državah s sistemi za ločeno zbiranje sekundarnih surovin)



#### **Odpadnih naprav ni dovoljeno odlagati med gospodinjske odpadke!**

Ko izdelka ni več mogoče uporabljati, ima vsak potrošnik **zakonsko dolžnost, da odpadne naprave odda ločeno od gospodinjskih odpadkov**, npr. na zbirno mesto v svoji občini/mestni četrti. Tako se zagotovi strokovno recikliranje odpadnih naprav in preprečijo negativni vplivi na okolje. Električne naprave so zato označene s tukaj prikazanim simbolom.



## Izjava o skladnosti



Izjavo o skladnosti EU lahko zahtevate na naslovu, navedenem na priloženem garancijskem listu.



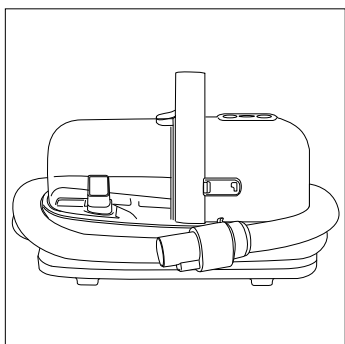
# GARANCIJSKI LIST



## NAPRAVA ZA NEGO ŽIVALSKÉ DLAKE

Predlagamo, da pred vračilom izdelka kontaktirate „**PODPORA STRANKAM**“, kjer bomo poskušali rešitev najti v najkrajšem možnem času. Na voljo smo tudi pri morebitnih vprašanjih v zvezi z uporabo izdelka.

06/2022



IZDELEK:

MPC1000

### PODPORA STRANKAM

 **00800 835 644 25**

 **singeraustria-service-si@teknihall.com**

### ŠTEVILKA IZDELKA

**720706**

### NASLOV SERVISA

Teknihall Elektronik GmbH  
Assar-Gabrielsson-Str. 11-13  
63128 Dietzenbach  
NEMČIJA  
[www.teknihall.de](http://www.teknihall.de)

Opis napake:

Vaši podatki:

Ime kupca: \_\_\_\_\_

Naslov: \_\_\_\_\_

E-pošta: \_\_\_\_\_ 

Datum izročitve: \_\_\_\_\_

# Garancijski pogoji

Spoštovani,

za vsak pri nas kupljeni izdelek vam zagotavljamo najboljšo garancijo kakovosti. Ker smo prepričani v kakovost naših izdelkov, vam **HOFER garancija** zagotavlja še širši nabor ugodnosti, kot je to določeno z zakonskimi določili:

**Veljavnost garancije:** 2 leta od prevzema izdelka

**Nudimo vam:** brezplačno popravilo, zamenjavo izdelka (v kolikor je le-ta še na voljo v kateri od trgovin HOFER v Sloveniji) ali vračilo kupnine.

Prosimo, upoštevajte, da ima **HOFER trgovina d.o.o.** možnost o vsakem posameznem garancijskem zahtevku odločiti po lastni presoji.

## Postopek uveljavljanja garancije:

- Za uveljavljanje garancije se obrnite na zgoraj navedeni servis ali na naš Oddelek za informacije in pomoči strankam (info@hofer.si ali +386 (0)1 8346 600), kjer vam bomo z veseljem pomagali.

## Garancija ne velja v naslednjih primerih:

- za škodo, ki je nastala kot posledica vremenskih vplivov (npr. udara strele, vode, ognja, zmrzali ipd.), nesreče, prevoza, pri izpraznjenih baterijah ali nepravilni uporabi
- za poškodbe ali spremembe, ki jih povzroči kupec/tretja oseba
- zaradi nespoštovanja varnostnih opozoril, navodil za vzdrževanje in zaradi napak pri uporabi
- zaradi vodnega kamna in škode, ki jo je le-ta povzročil, izgube podatkov,
- škodljive programske opreme in poškodbe zaradi vročine za normalno obrabo obrabljivih delov (npr. zmogljivost akumulatorja)

Garancija velja za proizvode izročene na območju Republike Slovenije in se lahko uveljavlja na območju Republike Slovenije. Proizvajalec jamči za kakovost oziroma brezhibno delovanje izdelka v garancijskem roku, ki začne teči z izročitvijo blaga. Če popravila ni mogoče izvesti v 45 dnevnem roku, bo izdelek popravljen, zamenjan ali pa bo ob soglasju kupca povrnjena kupnina. Garancijska doba se podaljša za čas popravila. Če je bila stvar zaradi nepravilnega delovanja zamenjana ali bistveno popravljena, začne garancijska doba teči znova od izročitve zamenjave oziroma vrnitve popravljene stvari. V času veljavnosti garancije lahko izdelek posredujete v popravilo pooblaščenemu servisu. Če vam popravila ali izdelave predračuna ne moremo nuditi brezplačno, boste o tem vnaprej obveščeni. Proizvajalec je po poteku garancijske dobe dolžan zagotavljati servisiranje in nadomestne dele za obdobje 3 let po preteku garancijske dobe.

Ta garancija ne vpliva na druge zakonske garancijske obveznosti in ne izključuje pravic potrošnika, ki izhajajo iz odgovornosti prodajalca za napake na izdelku. Veljavnost garancije se lahko podaljša le, če to predvideva zakon. V državah, v katerih so (obvezna) garancija in/ali skladiščenje rezervnih delov in/ali odškodnina za škodo določeni z zakonom, veljajo zakonsko predpisane minimalne zahteve. Servisna služba in prodajalec pri sprejemu izdelka v popravilo ne prevzemata odgovornosti za izgubo kakršnihkoli podatkov ali nastavitev, ki jih je kupec shranil na izdelku.

Oznaka proizvajalca/uvoznika:

Helmut Hämmerle Maschinenhandel  
Ges.m.b.H. & Co.KG  
Millennium Park 1  
6890 Lustenau, AVSTRIJA

Podjetje in sedež prodajalca:

HOFER trgovina d.o.o.  
Kranjska cesta 1  
1225 Lukovica, SLOVENIJA

Podpis prodajalca:



