



# Használati útmutató

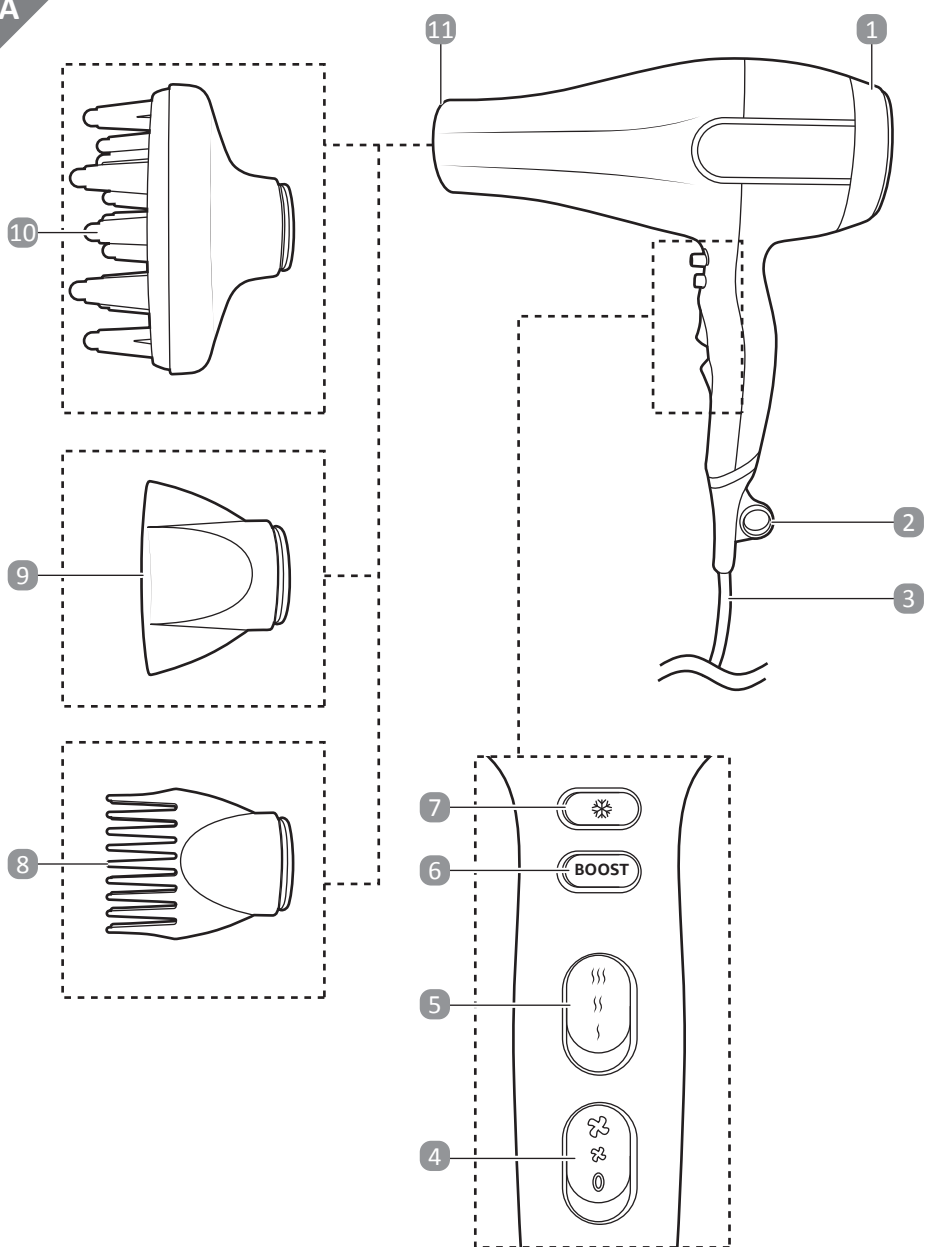


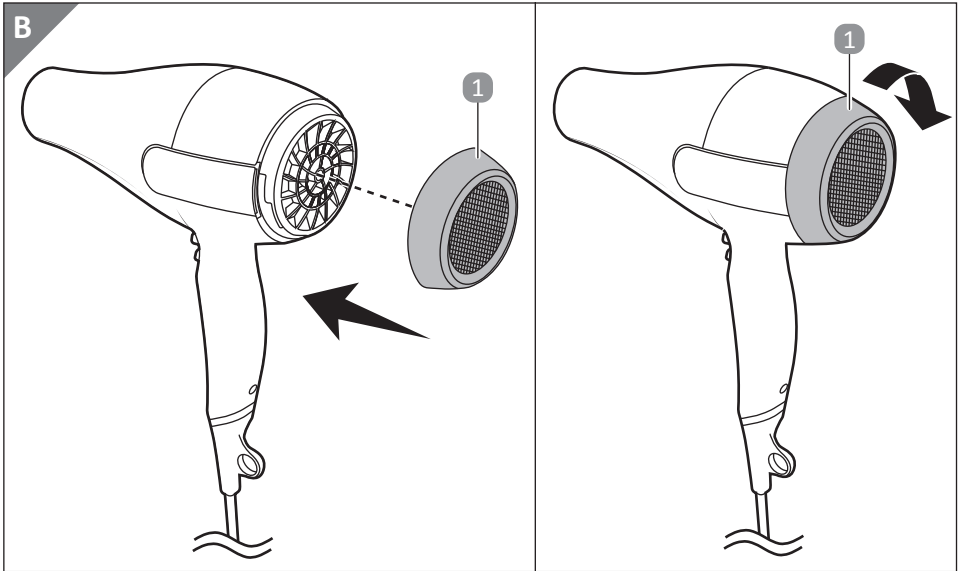
# PROFESSIONÁLIS HAJSZÁRÍTÓ



## A csomagolás tartalma

A





## A csomagolás tartalma

- |   |                                       |    |                       |
|---|---------------------------------------|----|-----------------------|
| 1 | Levehető szűrőfedél                   | 7  | ☼ (Hideg levegő gomb) |
| 2 | Akasztóhurok                          | 8  | Fésűs fúvóka          |
| 3 | Elektromos vezeték hálózati dugasszal | 9  | Hajformázó fúvóka     |
| 4 | Fúvásszintállító kapcsoló             | 10 | Volumendiffúzor       |
| 5 | Hőfokszintállító kapcsoló             | 11 | Légkimeneti nyílás    |
| 6 | <b>BOOST</b> (turbó gomb)             |    |                       |

# Tartalomjegyzék

<b>A csomagolás tartalma .....</b>	<b>2</b>
<b>Általános rész .....</b>	<b>5</b>
A használati útmutató elolvasása és megőrzése.....	5
Rendeltetésszerű használat .....	5
Rajzi jelmagyarázat .....	5
<b>Biztonság.....</b>	<b>6</b>
A tudnivalók magyarázata.....	6
Fontos biztonsági tudnivalók .....	6
<b>Első használat előtt.....</b>	<b>11</b>
A készülék, illetve a csomagolás tartalmának ellenőrzése.....	11
<b>Kezelés .....</b>	<b>11</b>
A fúvóka/volumendiffúzor kiválasztása .....	11
A fúvóka/volumendiffúzor felhelyezése.....	12
Készülék bekapcsolása .....	12
A készülék kikapcsolása és a fúvóka/volumendiffúzor levétele .....	13
<b>Túlhevülés elleni védelem .....</b>	<b>14</b>
<b>Üzemzavarok és hibaelhárítás .....</b>	<b>14</b>
<b>Tisztítás .....</b>	<b>14</b>
<b>Tárolás.....</b>	<b>15</b>
<b>Műszaki adatok .....</b>	<b>15</b>
<b>Megfelelőségi nyilatkozat .....</b>	<b>15</b>
<b>Ártalmatlanítási tudnivalók .....</b>	<b>16</b>
A csomagolás ártalmatlanítása .....	16
A készülék ártalmatlanítása .....	16

## Általános rész

### A használati útmutató elolvasása és megőrzése



Jelen használati útmutató ehhez a professzionális hajszárítóhoz (a továbbiakban „készülék”) tartozik. Fontos információkat tartalmaz az üzembe helyezésről és a használatról.

Mielőtt használná a készüléket, olvassa el figyelmesen a használati útmutatót, különösen a „Biztonság” című bekezdést. A használati útmutatóban leírtak figyelmen kívül hagyása súlyos sérüléseket eredményezhet és/vagy károkat okozhat a készülékben. A használati útmutató az Európai Unióban érvényes szabványokon és szabályokon alapul. Külföldön vegye figyelembe az adott országban érvényes irányelveket és törvényeket.

Őrizze meg a használati útmutatót, hogy később bármikor a rendelkezésére álljon. Ha a készüléket továbbadja, mindenképp mellékelje hozzá a jelen használati útmutatót is.

Ha digitális másolatra van szüksége a használati útmutatóból, kérjük, forduljon az ügyfélszolgálathoz.

### Rendeltetészerű használat

A készülék kizárólag természetes emberi haj szárítására és formázására alkalmas.

A készülék kizárólag magáncélra, háztartási használatra való, üzleti célú használatra nem alkalmas.

A készüléket kizárólag a jelen használati útmutatóban leírtaknak megfelelően használja. Minden más felhasználás nem rendeltetészerűnek minősül, és anyagi károkat vagy akár személyi sérüléseket eredményezhet. Ez a készülék nem gyermekjáték.

A gyártó vagy a kereskedő semmiféle jótállást nem vállal a nem rendeltetészerű vagy helytelen használatból eredő károkért.

### Rajzi jelmagyarázat

A használati útmutatóban, a készüléken, illetve a csomagoláson a következő szimbólumok szerepelnek.



Olvassa el a használati útmutatót.



E szimbólumok hasznos kiegészítő információkat szolgáltatnak az összeszerelésre vagy az üzemeltetésre vonatkozóan.



Váltóáram/-feszültség



A II. védelmi osztályú készülék szimbóluma.



Ne használja a készüléket fürdőkádak, zuhanyzótalcsák vagy más, vizet tartalmazó tartályok közelében.



Megfelelőségi nyilatkozat (lásd a „Megfelelőségi nyilatkozat” című bekezdést):

Az ezzel a szimbólummal jelölt készülékek megfelelnek az Európai Gazdasági Térség összes vonatkozó közösségi előírásának.

**BOOST** Turbó gomb



Hideg levegő gomb

## Biztonság

### A tudnivalók magyarázata

A használati útmutatóban, a készüléken, illetve a csomagoláson a következő szimbólumok és jelzőszavak szerepelnek.



**FIGYELMEZTETÉS!**

Ez a jelzőszó olyan közepes kockázati tényezőre hívja fel a figyelmet, amelyet ha nem kerülnek el, súlyos vagy akár halálos sérülést eredményezhet.



**VIGYÁZAT!**

Ez a jelzőszó olyan alacsony kockázati tényezőre hívja fel a figyelmet, amelyet ha nem kerülnek el, enyhébb vagy mérsékelt súlyosságú sérülést eredményezhet.

**TUDNIVALÓ!**

Ez a jelzőszó lehetséges anyagi károokra figyelmeztet.

### Fontos biztonsági tudnivalók



**FIGYELMEZTETÉS!**

**Veszélyek gyermekekre, illetve korlátozott fizikai, érzékszervi vagy szellemi képességű (pl. fogyatékkal élő, illetve csökkent fizikai vagy szellemi képességű idős) személyekre, illetve megfelelő tapasztalattal és tudással nem rendelkező személyekre (pl. idősebb gyermekekre) nézve.**

- A készüléket akkor használhatják 8 év feletti gyermekek, illetve csökkent testi, érzékszervi vagy szellemi képességű, valamint megfelelő tapasztalattal és tudással nem rendelkező személyek, ha számukra felügyeletet biztosítanak vagy ha utasításokat kapnak a készülék biztonságos használatával kapcsolatban és megértik az azzal járó veszélyeket.
- Gyermekek nem játszhatnak a készülékkel.
- A tisztítást és a felhasználói karbantartást gyermekek nem végezhetik, kivéve ha számukra felügyeletet biztosítanak.
- A 8 évnél fiatalabb gyermekeket tartsa távol a készüléktől és annak elektromos vezetékétől.
- Tartsa a gyermekeket szoros felügyelet alatt, amikor a készüléket körülöttük használja.

**FIGYELMEZTETÉS! Fulladásveszély!**

- Ha a gyermekek a csomagolással játszanak, lenyelhetik azt, ami fulladást okozhat.
- Ügyeljen arra, hogy ne játszanak gyermekek a csomagolással.

**FIGYELMEZTETÉS! Áramütés veszélye!**

Ha a hajszáritót a fürdőszobában használja, használat után húzza ki a dugaszt a konnektorból, mert a hajszáritó víz közelében kikapcsolt állapotban is veszélyes lehet.

- Használat után mindig húzza ki a hálózati dugaszt.



Ne használja készüléket fürdőkádak, zuhanyzótálcák vagy más, vizet tartalmazó tartályok közelében.



## **FIGYELMEZTETÉS! Áramütés veszélye!**

A hibás elektromos csatlakoztatás vagy a túlzott hálózati feszültség áramütéshez vezethet.

- Csak akkor csatlakoztassa a készüléket, ha a konnektor hálózati feszültsége megegyezik az adattáblán szereplő adattal.
- Csatlakoztassa a készüléket egy előírásoknak megfelelően beszerelt konnektorhoz.
- A készüléket csak jó hozzáférhető konnektorhoz csatlakoztassa, hogy vészhelyzet esetén azt gyorsan le tudja választani az elektromos hálózatról.
- Ne üzemeltesse a készüléket, ha azon szemmel látható sérüléseket talál, illetve ha az elektromos vezeték vagy a hálózati dugasz sérült.
- További védelemért javasolt egy maradékáram-megszakító (FI/RCD) beszerelése a fürdőszoba áramkörébe, melynek áramerőssége nem haladja meg a 30 mA értéket. Kérje ki villanyszerelője tanácsát.
- Ha a készülék hálózati csatlakozókábele megsérül, a kockázatok elkerülése érdekében azt a gyártónak, az ügyfélszolgálatának, vagy egy annak megfelelő képzettségű szakembernek kell kicserélnie.
- Tartsa a készüléket, az elektromos vezetéket és a hálózati dugaszt víztől és más folyadékoktól, hajlakkoktól, gázoktól, nyílt lángtól, forró felületektől és alkatrészekről, valamint magas hőtől távol.
- Soha ne használja a készüléket, amikor nedves talajon áll.
- Soha ne érjen a hálózati dugaszhoz nedves kézzel.
- A hálózati dugaszt soha ne az elektromos vezetéknél fogva húzza ki a konnektorból, mindig magát a hálózati dugaszt fogja.
- Soha ne használja az elektromos vezetéket fogantyúként és soha ne tekerje azt a készülék köré.



- 
- Ügyeljen arra, hogy elektromos vezetékben ne lehessen elbotlani.
  - Ne hajlítsa meg az elektromos vezetéket és ne vezesse át éles széleken.
  - Ne merítse vízbe vagy más folyadékba a készüléket, az elektromos vezetéket vagy a hálózati dugaszt.
  - Ne nyissa fel a burkolatot, a veszélyek elkerülése érdekében a szerelési munkákat bízza szakemberre. Forduljon egy szakműhelyhez.
  - Ne nyissa fel a készülék borítását. Ne dugjon semmilyen idegen tárgyat a készülék belsejébe.
  - Az önállóan végzett javítások, a helytelen csatlakoztatás vagy a helytelen kezelés esetén a felelősség és a jótállási igények kizártak.
  - A javításhoz csak az eredeti készülékadatoknak megfelelő alkatrészek használhatók. Ez a készülék elektromos és mechanikus alkatrészeket tartalmaz, amelyek elengedhetetlenek a veszélyforrások elleni védelemhez.
  - A készüléket csak beltéren használja. Soha ne használja nyirkos helyiségekben vagy esőben.
  - Soha ne tárolja a készüléket olyan helyen, ahonnan az fürdőkádba vagy mosdókagylóba eshet.
  - Soha ne nyúljon a vízbe esett készülék után. Ilyen esetben azonnal húzza ki a hálózati dugaszt.
  - Ha nem használja a készüléket, tisztításkor, vagy üzemzavar esetén mindig kapcsolja ki a készüléket és húzza ki a hálózati dugaszt a konnektorból.
  - Ügyeljen arra, hogy sem Ön, sem gyermekek ne dugják az ujjukat vagy idegen tárgyakat a készülék rácsnyílásaiba.
  - Ha a készüléket a fürdőszobában használja, használat után válassza le az áramforrásról, mivel a víz közelsége még kikapcsolt állapotban is veszélyt jelent.
-



## **FIGYELMEZTETÉS! Égési sérülések veszélye és tűzveszély!**

A készülék, a fúvókák és a volumendiffúzor használat közben felforrósodik.

- Működés közben tartsa a készüléket a fogójánál erősen.
- Tartson elegendő távolságot minden éghető tárgytól, pl. függönyöktől és drapériáktól távol.
- Ha a készüléket leteszi, kapcsolja ki és szüntesse meg az áramellátását. Kizárólag szilárd, hőálló felületre tegye le.
- A készülék még használat után is tartósan forró marad. Tisztítás vagy tárolás előtt várja meg, míg a készülék és a fúvóka/volumendiffúzor megfelelő mértékben lehűl.
- Ne fújjon hajlakkot, amíg a készülék be van kapcsolva. Tűzveszély áll fenn.
- Ne hagyja a készüléket felügyelet nélkül használat közben és addig, amíg kellőképpen le nem hűl.
- Ne irányítsa a levegőt állatokra, növényekre vagy tárgyakra.
- Kerülje a helyi hőképződést, ne tartsa a készüléket közvetlenül egy fal vagy más tárgyak elé.
- Működés során ne takarja le a levehető szűrőfedelelet. Időnként tisztítsa meg, hogy elkerülje a készülék túlhevülését.
- A légbemeneti nyílás gondoskodik a szellőzésről. Tilos letakarni vagy lefedni.
- A készüléket ne használja parókákhoz vagy szintetikus anyagokból készült hajpótlásokhoz.

## **TUDNIVALÓ!** Károsodás veszélye!

A készülék szakszerűtlen kezelése a készülék károsodásához vezethet.

- Ne használja a készüléket, ha a készülék bármely része repedt, törött, deformálódott vagy más módon sérült.
- Semmilyen módon ne módosítsa a készüléket.
- A sérült alkatrészeket azoknak megfelelő eredeti pótalkatrészekre cserélje.
- Ne használja a készüléket, ha az nem működik megfelelően, illetve ha leejtették, megsérült vagy vízbe esett. Juttassa el a készüléket egy szervizközpontba átvizsgálásra és javításra.

## **Első használat előtt**

### **A készülék, illetve a csomagolás tartalmának ellenőrzése**

#### **TUDNIVALÓ!** Károsodás veszélye!

Ha a csomagolást egy éles késsel vagy más helyes tárggyal óvatlanul nyitja fel, a készülék károsodhat. A csomagolás felnyitásakor legyen óvatos.

1. Vegye ki a készüléket a csomagolásból.
2. Távolítsa el a csomagolóanyagot és az összes műanyag fóliát, illetve védőfóliát.
3. Ellenőrizze a csomag hiánytalanságát (**A ábra**).
4. Ellenőrizze a készülék vagy az alkatrészek sérülésmentességét. Ha sérülést talál, ne használja a készüléket. Forduljon a gyártó szervizéhez a jótállási adatlapon szereplő címen.

## **Kezelés**

### **A fúvóka/volumendiffúzor kiválasztása**

- A fésűs fúvóka **8** egy fúvóka és egy fésű kombinációjaként teltebb és simább hajat biztosít.
- A mellékelt hajformázó fúvókával **9** a légáramot célzottan formázásra használhatja. A hajformázó fúvókát **9** bármilyen állásba elfordíthatja.

- A volumendiffúzor **10** (más néven „légzuhany”) a haj különösen kíméletes szárítását teszi lehetővé, pl. dauerolt haj esetén. A volumendiffúzor **10** használata az úgynevezett „levegőn szárított” dauerolt fűrtök esetében is ajánlott, mert szinte a levegőn szárítás hatása érhető el.
- A készülék használható a fésűs fúvóka **8**, a hajformázó fúvóka **9** vagy a volumendiffúzor **10** nélkül is.

## A fúvóka/volumendiffúzor felhelyezése

Nyomja rá a fésűs fúvókát **8**, a hajformázó fúvókát **9** vagy a volumendiffúzort **10** a légkimeneti nyílásra **11**, amíg a fésűs fúvóka **8**, a hajformázó fúvóka **9** vagy a volumendiffúzor **10** a helyére nem rögzül.

## Készülék bekapcsolása



Az első használatnál kapcsolja a készüléket a legmagasabb hőfokra. Hagyja pár percig járni, haj szárítása nélkül. Gondoskodjon a megfelelő szellőzésről, például nyisson ki egy ablakot.

1. Ügyeljen arra, hogy a készülék kikapcsolt állapotban legyen. Dugja be a hálózati dugaszt **3** egy megfelelő konnektorba.
2. A fúvásszintállító kapcsoló **4** és a hőfokszintállító kapcsoló **5** segítségével állítsa be a kívánt fokozatot.

Mindkét kapcsoló több fokozattal rendelkezik, melyek az alábbi kapcsolási lehetőségeket teszik lehetővé:

Fúvásszintállító kapcsoló <b>4</b>	Hőfokszintállító kapcsoló <b>5</b>	Funkció
0	+	bármelyik = Kikapcsolva
	+	= gyenge légáram + hideg levegő
	+	= erős légáram + hideg levegő
	+	= gyenge légáram + alacsony hőfok
	+	= erős légáram + alacsony hőfok
	+	= gyenge légáram + magas hőfok
	+	= erős légáram + magas hőfok



A haj gyors szárításához célszerű a készüléket először néhány percig magas hőfokon használni. Ehhez a hőfokszintállító kapcsolót **5** fordítsa **☺** állásba. Ezután kapcsoljon alacsonyabb fokozatra, és alakítsa ki a kívánt frizurát.

A légáramot a hajra irányítsa, ne a fejbőrre. A készüléket tartsa a hajától kb. 10 cm távolságra.

Szárítás alatt tartsa a haját a szűrőfedéltől **1** távol.

A túlszárítás elkerülése érdekében ne irányítsa a hőt a hosszabb ideig egyetlen pontra. A készüléket a hajformázás közben folyamatosan mozgassa.

A fürdők, hullámok hideg levegővel történő rögzítéséhez nyomja meg a **☼** gombot **7** egy „Cool-Shot” fúvásához.. Az ekkor kiáramló levegő langyos.

A **☼** gombot **7** alacsony és magas hőfok mellett is használhatja.

A használat során tartsa a **☼** gombot **7** lenyomva.

A haj kifésülése előtt hagyja ezt először lehűlni, hogy a frizúrája megtartsa a formáját.

Ha egy rövid időre forróbb levegőre lenne szüksége, például a fűrtökhöz, tartsa lenyomva a **BOOST** gombot **6**.

## A készülék kikapcsolása és a fúvóka/volumendiffúzor levétele



### FIGYELMEZTETÉS! Égési sérülés veszélye!

Használat közben a készülék és a fúvóka/volumendiffúzor nagyon felforrósodik, és égési sérüléseket okozhat.

- Használat után hagyja a készüléket és a fúvókát/volumendiffúzort lehűlni.
1. Állítsa a fúvásszintállító kapcsolót **4** **0** helyzetbe.
  2. Húzza ki a hálózati dugaszt **3** a konnektorból.
  3. Hagyja a készüléket lehűlni.
  4. Vegye le a fésűs fúvókát **8**, a hajformázó fúvókát **9** vagy a volumendiffúzort **10** a készülékről.

## Túlhevülés elleni védelem

Ha a légbeszívás korlátozott, a beépített túlhevülés elleni védelem kikapcsolja a beállított hőfokot. A légáram nem áll le, hogy a meleg levegő ne tudjon a készülékben ragadni.

Ebben az esetben járjon el az alábbiak szerint:

1. Állítsa a fűvásszintállító kapcsolót **4** 0 helyzetbe.
2. Húzza ki a hálózati dugaszt **3** a konnektorból.
3. Hagyja a készüléket teljes mértékben lehűlni.
4. Tisztítsa meg a szűrőfedelelet **1** (lásd a „Tisztítás” c. bekezdést).

Ezt követően a készüléket újra használhatja.

## Üzemzavarok és hibaelhárítás

Probléma	Ok	Megoldás
A készülék nem működik.	Nincs bedugva a hálózati dugaszt <b>3</b> .	Dugja be a hálózati dugaszt <b>3</b> egy konnektorba.
	A készülék nincs bekapcsolva.	Kapcsolja be a készüléket.
A hőfok működés közben kikapcsol.	A túlhevülés elleni védelem működésbe lépett.	Lásd a „Túlhevülés elleni védelem” c. bekezdést.

## Tisztítás



### FIGYELMEZTETÉS! Áramütés veszélye!

Ha a készülékbe folyadék jut be, az áramütéshez vezethet.

- Ne merítse vízbe vagy más folyadékba a készüléket, az elektromos vezetékét vagy a hálózati dugaszt **3**.
- Soha ne tartsa a készüléket folyó víz alá.
- A készülék tisztítása előtt húzza ki a hálózati dugaszt **3** a konnektorból.



### FIGYELMEZTETÉS! Égési sérülés veszélye!

Használat közben a készülék és a fűvóka/volumendiffúzor nagyon felforrósodik, és égési sérüléseket okozhat.

- Minden tisztítás előtt hagyja a készüléket és a fűvókát/volumendiffúzort lehűlni.

## TUDNIVALÓ! Károsodás veszélye!

A készülék szakszerűtlen kezelése a készülék károsodásához vezethet.

- Ne használjon agresszív tisztítószeret, fém vagy nylon sörtéjű keféket, illetve éles vagy fém tisztítóeszközöket, például kést, kemény spatulát stb. Ezek károsíthatják a felületeket.
1. Fordítsa el a szűrőfedelelet **1** az óramutató járásával ellenkező irányban.
  2. Húzza le a szűrőfedelelet **1** az készülékről.
  3. A por és a hajszálak eltávolításához tisztítsa meg a szűrőfedelelet **1** egy kis méretű kefével.
  4. Helyezze vissza a szűrőfedelelet **1** majd csavarja el az óramutató járásával megegyező irányban, hogy a szűrőfedél **1** berögzüljön (B ábra).
  5. Vegye le a fésűs fúvókát **8**, a hajformázó fúvókát **9** vagy a volumendiffúzort **10** a készülékről.
  6. A burkolatot, a fésűs fúvókát **8**, a hajformázó fúvókát **9** vagy a volumendiffúzort **10** egy puha, szükség szerint enyhén nedves ruhával tisztítsa.
  7. A legközelebbi használat vagy a tárolás előtt: Töröljön minden alkatrészt szárazra egy tiszta és száraz ruha segítségével.

## Tárolás

- A készülék egy akasztóhurokkal is rendelkezik **2**, mely segítségével a készülék felakasztható.
- A készüléket mindig száraz, tiszta helyen tárolja.
- Tartsa a készüléket gyermekektől távol.

## Műszaki adatok

A fogyasztási cikk típusa:	HD22_03793
Névleges feszültség:	220–240 V~
Névleges frekvencia:	50–60 Hz
Bemenő teljesítmény:	2000–2400 W
Védelmi osztály:	□ / II
Gyártási szám:	821647

## Megfelelőségi nyilatkozat



Az EU megfelelőségi nyilatkozat a jótállási adatlapon megadott címen kérhető (a jelen útmutató végén).

# Ártalmatlanítási tudnivalók

## A csomagolás ártalmatlanítása



A csomagolást fajta szerint szétválogatva ártalmatlanítsa. A papírt és a kartont a használt papír gyűjtőbe, míg a fóliákat a hasznosítható anyagok gyűjtőjébe tegye.

## A készülék ártalmatlanítása



**A régi készülékeket nem szabad a háztartási hulladékok közé dobni!**

Ez a jelölés arra utal, hogy ezt a terméket nem szabad más háztartási hulladékkal együtt kiselejtezni. Az emberi egészség és a környezet kontrollálatlan hulladéklerakás miatti károsodásának elkerülése érdekében a terméket felelősségteljesen, az anyagi erőforrások fenntartható újrafelhasználását elősegítő módon kell újrahasznosítani. A régi készülék visszaküldéséhez vegye igénybe a visszavételi és begyűjtési rendszereket, vagy vegye fel a kapcsolatot azzal az értékesítési hellyel, ahol a terméket vásárolta. Ott gondoskodni fognak a termék környezetbarát újrahasznosításáról.



---

# QR kódokkal gyorsan és egyszerűen célba érni

Függetlenül attól, hogy **termékinformációkra**, **cserealkatrészekre** vagy **tartozékokra** van szüksége, vagy a **gyártói garanciát** vagy a **szervizhelyszínek** listáját szeretné megtekinteni vagy csak egy **videó útmutatót** nézne meg – QR kódunkkal mindezt könnyen megteheti.

## Mi az a QR-kód?

A QR (Quick Response – Gyors) kódok olyan grafikus kódok, amelyek egy okostelefon kamerával beolvashatók és amelyek pl. egy internet oldalra irányítják vagy elérhetőség adatokat tartalmaznak.

**Előnyei:** Nem kell begépelni az internet oldal URL webcímét vagy az elérhetőség adatokat!

## Hogyan működik?

A QR kódok használatához olyan okostelefon szükséges, amely rendelkezik QR kódolvasóval és internetkapcsolattal is.\*

A QR kód olvasót rendszerint ingyen letöltheti okostelefonja alkalmazásboltjából.

## Próbálja ki most

Olvassa be okostelefonjával a következő QR kódot és tudjon meg többet a megvásárolt Aldi termékről.\*

## Az Aldi-szervíz oldala

Minden itt megadott információ elérhető a Aldi-szervíz oldaláról is; amelyet a következő weboldalról érhet el:  
[www.aldi-szervizpont.hu](http://www.aldi-szervizpont.hu).



\*A QR kód olvasó használata során az internetkapcsolatért a szolgáltatójával fennálló szerződés szerint fizetnie kell.

---



HU

Származási hely: Kína

**Gyártó:**

EIE IMPORT GMBH  
HOFER STRASSE 5  
4642 SATTLEDT  
AUSTRIA

ÜGYFÉLSZOLGÁLAT

821647

Kérjük forduljon a magyarországi  
ALDI áruházakhoz.

A FOGYASZTÁSI CIKKTÍPUSA:  
HD22\_03793

02/2023

3

ÉV  
JÓTÁLLÁS