



# Bedienungsanleitung

## Mode d'emploi

## Istruzioni per l'uso

# MEDION®

## Kühl-/Gefrierkombination

Combiné réfrigérateur-congélateur |

Frigorifero/congelatore combinati

### MD 37268



Deutsch	3
Français	45
Italiano	87

---

# Inhalt

<b>Zu dieser Bedienungsanleitung.....</b>	<b>5</b>
Zeichenerklärung.....	5
<b>Bestimmungsgemäßer Gebrauch .....</b>	<b>8</b>
<b>Sicherheitshinweise .....</b>	<b>9</b>
Allgemeine Sicherheitshinweise .....	10
Transport.....	11
Aufstellung und elektrischer Anschluss .....	12
Reinigung und Wartung .....	16
Störungen.....	18
Entsorgung.....	18
<b>Lieferumfang .....</b>	<b>19</b>
<b>Informationen zum Gerät .....</b>	<b>20</b>
<b>Information zum verwendeten Kältemittel R-600a .....</b>	<b>20</b>
<b>Geräteübersicht .....</b>	<b>21</b>
Frontansicht .....	21
Rückansicht.....	22
Zubehör .....	23
Empfohlene Lagerung von Lebensmitteln .....	23
<b>Vorbereitung für den Betrieb .....</b>	<b>24</b>
Gerät aufstellen .....	24
Zubehör einsetzen/entnehmen .....	25
<b>Gerät bedienen .....</b>	<b>25</b>
Temperatur einstellen .....	26
<b>Energieverbrauch optimieren.....</b>	<b>27</b>
Empfohlene Temperatureinstellung .....	27
<b>Aufbewahren der Lebensmittel im Kühlraum.....</b>	<b>28</b>
<b>Lebensmittel einfrieren .....</b>	<b>29</b>
Eiswürfelbehälter verwenden .....	30
<b>Auftauen von Lebensmitteln .....</b>	<b>30</b>
<b>Reinigung und Wartung .....</b>	<b>31</b>
Abtauen des Kühl- und Gefrierraums.....	32
Gerät reinigen .....	33
Glühlampe der Innenbeleuchtung austauschen .....	34

<b>Störungen .....</b>	<b>34</b>
<b>Maßnahmen bei Stromausfall .....</b>	<b>35</b>
<b>Fehlerbehebung .....</b>	<b>35</b>
<b>Außerbetriebnahme.....</b>	<b>36</b>
<b>Entsorgung.....</b>	<b>37</b>
<b>Technische Daten .....</b>	<b>38</b>
Produktdatenblatt .....	38
<b>EU-Konformitätsinformation.....</b>	<b>40</b>
<b>Ersatzteile .....</b>	<b>40</b>
<b>Serviceinformationen.....</b>	<b>41</b>
<b>Impressum.....</b>	<b>42</b>
<b>Datenschutzerklärung.....</b>	<b>43</b>

## Zu dieser Bedienungsanleitung



Vielen Dank, dass Sie sich für unser Produkt entschieden haben. Wir wünschen Ihnen viel Freude mit dem Gerät.

Lesen Sie vor Inbetriebnahme die Sicherheitshinweise aufmerksam durch. Beachten Sie die Warnungen auf dem Gerät und in der Bedienungsanleitung.

Bewahren Sie die Bedienungsanleitung immer in Reichweite auf. Wenn Sie das Gerät verkaufen oder weitergeben, händigen Sie unbedingt auch diese Bedienungsanleitung aus, da sie ein wesentlicher Bestandteil des Produktes ist.

## Zeichenerklärung

Ist ein Textabschnitt mit einem der nachfolgenden Warnsymbole gekennzeichnet, muss die im Text beschriebene Gefahr vermieden werden, um den dort beschriebenen, möglichen Konsequenzen vorzubeugen.



Dieses Signalwort bezeichnet eine Gefährdung mit einem hohen Risikograd, die, wenn sie nicht vermieden wird, den Tod oder eine schwere Verletzung zur Folge hat.



Dieses Signalwort bezeichnet eine Gefährdung mit einem mittleren Risikograd, die, wenn sie nicht vermieden wird, den Tod oder eine schwere Verletzung zur Folge haben kann.



Dieses Signalwort bezeichnet eine Gefährdung mit einem niedrigen Risikograd, die, wenn sie nicht vermieden wird, eine geringfügige oder mäßige Verletzung zur Folge haben kann.



Dieses Signalwort warnt vor möglichen Sachschäden.



Warnung vor Gefahr durch elektrischen Schlag!



Warnung vor Gefahr durch feuergefährliche und/oder leicht entzündlichen Stoffe!



Warnung vor Gefahr durch explosionsgefährliche Stoffe!



Dieses Symbol gibt Ihnen nützliche Zusatzinformationen zum Zusammenbau oder zum Betrieb.



Hinweise in der Bedienungsanleitung beachten!



Wechselstrom



Auszuführende Handlungsanweisung zur Vermeidung von Gefahren



Aufzählungspunkt/Information über Ereignisse während der Bedienung



Auszuführende Handlungsanweisung



Mit diesem Symbol markierte Produkte erfüllen die Anforderungen der EU-Richtlinien (siehe Kapitel „EU-Konformitätsinformation“).



Kennzeichnung von Verpackungsmaterialien bei der Mülltrennung  
**Kennzeichnung mit den Abkürzungen (a) und Nummern (b) mit folgender Bedeutung: 1–7: Kunststoffe/20–22: Papier und Pappe/80–98: Verbundstoffe**



Verpackung umweltgerecht entsorgen (siehe Kapitel „Entsorgung“)



Verpackung umweltgerecht entsorgen (siehe Kapitel „Entsorgung“)



Gerät umweltgerecht entsorgen (siehe Kapitel „Entsorgung“)



Aufrecht transportieren und lagern



Vor Nässe schützen!



Mit Vorsicht behandeln!



Stapelgrenze nach Anzahl (max. n (Anzahl) Transportverpackungen)

## **Bestimmungsgemäßer Gebrauch**

Dieses Gerät dient zum Kühlen und Einfrieren von Lebensmitteln.

Dieses Gerät ist für den Gebrauch im Haushalt und in ähnlichen Anwendungsbereichen vorgesehen wie z. B.:

- Personalküchenbereichen in Läden, Büros und anderen Arbeitsbereichen;
- in der Landwirtschaft und von Gästen in Hotels, Motels und anderen Unterkünften;
- Frühstückspensionen;
- im Catering und ähnlichem Großhandelseinsatz.

Bei gewerblicher Nutzung oder bei Nutzung für andere Zwecke als zum Kühlen und Einfrieren von Lebensmitteln übernimmt der Hersteller keine Haftung für eventuelle Schäden.

Bitte beachten Sie, dass im Falle des nicht bestimmungsgemäßen Gebrauchs die Haftung erlischt:

- Bauen Sie das Gerät nicht ohne unsere Zustimmung um und verwenden Sie keine nicht von uns genehmigten oder gelieferten Zusatzgeräte.
- Verwenden Sie nur von uns gelieferte oder genehmigte Ersatz- und Zubehörteile.
- Beachten Sie alle Informationen in dieser Bedienungsanleitung, insbesondere die Sicherheitshinweise. Jede andere Bedienung gilt als nicht bestimmungsgemäß und kann zu Personen- oder Sachschäden führen.

## Sicherheitshinweise

WICHTIGE SICHERHEITSANWEISUNGEN – SORGFÄLTIG LESEN UND FÜR DEN WEITEREN GEBRAUCH AUFBEWAHREN!

- Dieses Gerät kann von Kindern ab 8 Jahren und von Personen mit reduzierten physischen, sensorischen oder mentalen Fähigkeiten oder Mangel an Erfahrung und/oder Wissen benutzt werden, wenn sie beaufsichtigt werden oder bezüglich des sicheren Gebrauchs des Gerätes unterwiesen wurden und die daraus resultierenden Gefahren verstanden haben.
- Kinder dürfen nicht mit dem Gerät spielen.
- Reinigung und Benutzer-Wartung dürfen nicht von Kindern ohne Beaufsichtigung durchgeführt werden.
- Kinder im Alter von 3 bis 8 Jahren dürfen Kühlgeräte be- und entladen.



### **Erstickungsgefahr!**

Es besteht Erstickungsgefahr durch Verschlucken oder Einatmen von Kleinteilen oder Folien.

- Alle verwendeten Verpackungsmaterialien (Beutel, Polystyrolstücke usw.) nicht in der Reichweite von Kindern lagern.
- Lassen Sie Kinder nicht mit der Verpackung spielen.
- Halten Sie Kinder vom Geräteinneren fern. Wenn die Tür zufällt, besteht Erstickungsgefahr!



## Allgemeine Sicherheitshinweise



### Verletzungsgefahr!

Das Kühlsystem des Gerätes enthält das Kältemittel R-600a. Bei einem Auslaufen des Kältemittels besteht die Gefahr von Verletzungen.

- **WARNUNG!** Kältemittelkreislauf nicht beschädigen.
- Sollte das Kühlsystem dennoch beschädigt worden sein, belüften Sie den Raum. Vermeiden Sie offene Flammen und Zündquellen. Lassen Sie das Gerät vor einer weiteren Verwendung von einer Fachkraft reparieren.
- Haut- oder Augenkontakt mit Kältemittel kann zu Verletzungen führen. Spülen Sie ggf. sofort die Augen mit klarem Wasser und suchen Sie einen Arzt auf.
- **WARNUNG!** Keine elektrischen Geräte innerhalb des Kühlfachs betreiben, die nicht der vom Hersteller empfohlenen Bauart entsprechen.
- Manipulierungen am Kältemittelkreislaufs sind unzulässig und der Garantieanspruch erlischt.



### Brandgefahr!

In den Kältemittelleitungen und im Kompressor befinden sich brennbare Flüssigkeiten.

- Beachten Sie das Warnzeichen „Brandgefahr“ an der Geräterückseite oder am Kompressor.
- Vermeiden Sie offene Flammen und Zündquellen während des Gebrauchs, der Wartung und der Entsorgung des Geräts.

## Transport



### Verletzungsgefahr!

Hohes Gewicht des Geräts. Es besteht die Gefahr von Verletzungen durch Überheben.

- Transportieren Sie das Gerät mindestens mit einer weiteren Person.

### HINWEIS!

### Möglicher Sachschaden!

Gefahr von Geräteschaden durch unsachgemäßen Transport.

- Achten Sie darauf dass die Verpackung nicht beschädigt ist.
- Entfernen Sie vorsichtig das Verpackungsmaterial und überprüfen Sie das Gerät auf Transportschäden.
- Ein beschädigtes Gerät auf keinen Fall anschließen. Wenden Sie sich im Schadensfall an den Service.
- Transportieren Sie den Kühlschrank grundsätzlich in der Verpackung und mit Transportsicherung.
- Beim Transport und bei der Aufstellung des Geräts darauf achten, dass keine Teile des Kühlkreislaufs beschädigt werden.
- Das Gerät muss senkrecht verpackt und transportiert werden.
- Stellen Sie das Gerät nicht auf die Seite oder die Rückwand, da sonst Öl aus dem Kompressor in den Kältemittelkreislauf gelangen kann und ihn verstopfen kann.
- Das Gerät keinem Regen oder Spritzwasser aussetzen.

## **Aufstellung und elektrischer Anschluss**

### **Standort**

#### **HINWEIS!**

### **Möglicher Sachschaden!**

Gefahr von Geräteschaden durch unsachgemäße Behandlung.

- Das Kühlgerät in einem trockenen und belüftbaren Raum aufstellen. Der Raum sollte eine Fläche von ca. 4 m<sup>2</sup> aufweisen, um bei einer Beschädigung des Kühlsystems eine ausreichende Luftmenge zu gewährleisten.
- Berücksichtigen Sie beim Aufstellen den Platzbedarf des Gerätes (siehe „Aufstellung und elektrischer Anschluss“ auf Seite 12)
- Das Gerät ist für die Klimaklassen N und ST geeignet (siehe Typenschild). Bei Umgebungstemperaturen von 16 °C bis 38 °C ist eine fehlerfreie Kühlleistung des Gerätes gewährleistet. Bei abweichenden Temperaturen kann sich die Leistung des Gerätes verringern.
- Verwenden Sie das Gerät nicht im Freien.
- Setzen Sie das Gerät keinen extremen Bedingungen aus. Zu vermeiden sind:
  - Hohe Luftfeuchtigkeit oder Nässe,
  - extrem hohe oder tiefe Temperaturen,
  - direkte Sonneneinstrahlung,
  - offenes Feuer.



## Brandgefahr!

Eine unzureichende Luftzirkulation kann zu Wärmestau führen.

- **WARNUNG!** Achten Sie darauf, dass die Belüftungsöffnungen im Gehäuse, um das Gerät und in der Einbaunische nicht blockiert sind.
- Das Gerät ist nicht als Einbaugerät vorgesehen.
- Für eine ausreichende Belüftung muss ein Abstand von mindestens 5 cm zur Decke, zu den Seitenwänden und zur Rückwand eingehalten werden.
- Nicht in der Nähe von Wärmequellen wie Herde, Heizkörper, Fußbodenheizung usw. aufstellen. Wenn das Aufstellen in der Nähe einer Wärmequelle unvermeidbar ist, verwenden Sie eine geeignete Isolierplatte oder halten Sie folgende Mindestabstände zur Wärmequelle ein:
  - zu Elektro- oder Gasherden u. ä. : ca. 5 cm,
  - zu Öl- oder Kohleanstellherden: ca. 30 cm.
  - Beim Aufstellen neben einem anderem Kühlgerät ist ein seitlicher Mindestabstand von 5 cm erforderlich.

## Vor dem Anschließen



## Stromschlaggefahr!

Es besteht die Gefahr eines elektrischen Schlags durch stromführende Teile.

- Nach dem Aufstellen überprüfen, dass die Netzanschlussleitung nicht eingeklemmt oder beschädigt wird.
- Betreiben Sie das Gerät nicht, wenn es sichtbare Schäden aufweist oder das Netzkabel bzw. der Netzstecker defekt ist.
- Wenden Sie sich im Schadensfall an den Service.

## Netzanschluss



### Stromschlaggefahr!

Es besteht die Gefahr eines elektrischen Schlags durch stromführende Teile.

- Schließen Sie das Gerät nur an eine ordnungsgemäß installierte und gut erreichbare Schutzkontakt-Steckdose an, die sich in der Nähe des Aufstellortes befindet. Die örtliche Netzspannung muss den technischen Daten des Gerätes entsprechen.
- Für den Fall, dass Sie das Gerät schnell vom Netz nehmen müssen, muss die Steckdose frei zugänglich sein.
- **WARNUNG!** Achten Sie darauf, dass das Netzkabel nicht zu einer Stolperfalle wird. Verwenden Sie kein Verlängerungskabel.
- **WARNUNG!** Das Netzkabel darf beim Aufstellen nicht geklemmt oder beschädigt werden.
- **WARNUNG!** Platzieren Sie ortsveränderliche Mehrfachsteckdosen oder Netzteile nicht an der Rückseite des Gerätes.
- Um das Gerät stromlos zu machen, ziehen Sie den Netzstecker aus der Steckdose.

## Umgang mit dem Gerät



### Explosionsgefahr!

Entflammbare Gasen und Flüssigkeiten können bei Lagerung im Gerät Explosionen verursachen.

- In diesem Gerät keine explosionsfähigen Stoffe, wie zum Beispiel Aerosolbehälter mit brennbarem Treibgas, lagern.
- Keine kohlenensäurehaltigen Getränke einfrieren. Sich ausdehnendes Wasser kann den Behälter sprengen.

- Frieren Sie hochprozentigen Alkohol nur fest verschlossen und stehend ein.
- Lagern Sie keine Glas- oder Metallgefäße mit Flüssigkeit im Gefrierbereich.



### **Verletzungsgefahr/Gesundheitsgefährdung!**

Ein unsachgemäßer Umgang mit dem Gerät kann zu Verletzungen führen.

- Nicht die gefrorenen Innenwände des Gefrierbereichs oder gefrorene Lebensmittel mit den Händen berühren. Keine Eiswürfel oder Eis am Stiel direkt aus dem Gefrierbereich in den Mund nehmen. Verbrennungen durch Tieftemperaturen sind möglich.
- Verwenden Sie Sockel, Schubfächer, Türen etc. nicht als Trittbrett oder zum Abstützen.

Das Gerät arbeitet ggf. nicht einwandfrei (Temperaturanstieg), wenn es über längere Zeit Temperaturen ausgesetzt wird, die kälter sind als die untere Grenze des Temperaturbereiches, für die es ausgelegt wurde (unter 16 °C).

Bei einem Stromausfall oder abgeschaltetem Gerät können eingelagerte Lebensmittel verderben. Es besteht die Gefahr einer Lebensmittelvergiftung.

- Überprüfen Sie nach einem eventuellen Stromausfall die eingelagerten Lebensmittel durch Inaugenscheinnahme oder mittels Geruchsprüfung, ob sie noch genießbar sind.
- Entsorgen Sie nach einem eventuellen Stromausfall eingefrorene Lebensmittel, die erkennbar angetaut sind.
- Frieren Sie aufgetaute oder angetaute Lebensmittel nicht wieder ein.
- Entnehmen Sie selbst bei einem nur vorübergehenden Abschalten das Gefriergut aus dem Gerät, und lagern Sie es ausreichend kühl.

- Keine Arzneimittel, Laborpräparate oder andere temperatur-empfindliche der Medizinprodukte-Richtlinie 2007/47/EG zu Grunde liegenden Produkte im Kühlschrank aufbewahren.
- Achten Sie auf Sauberkeit und richtige Lagerung der Lebensmittel.
- Achten Sie auf Sauberkeit und richtige Lagerung der Lebensmittel.
- Wenn Sie die Tür längere Zeit öffnen, kann dies zu einer erheblichen Temperaturerhöhung in den Abteilen des Geräts führen.
- Bewahren Sie rohes Fleisch und Fisch in geeigneten Behältern im Gerät auf, damit es nicht mit anderen Lebensmitteln in Berührung kommt oder darauf tropft.
- Lebensmittel auf Tellern oder in geeigneten Behältern aufbewahren.
- Wenn das Gerät für längere Zeit nicht in Betrieb genommen wird, Netzstecker aus der Steckdose ziehen, das Gerät abtauen und reinigen, die Tür offen stehen lassen, um die Entstehung unangenehmer Gerüche und Schimmelbildung zu vermeiden.

## Reinigung und Wartung

- Reinigen Sie regelmäßig Oberflächen, die mit Lebensmitteln und zugänglichen Ablaufsystemen in Kontakt kommen können.



### **Stromschlaggefahr!**

Es besteht die Gefahr eines elektrischen Schlags durch stromführende Teile.

- Vor Beginn von Reinigungs- oder Wartungsarbeiten unbedingt den Netzstecker aus der Schutzkontaktsteckdose ziehen (nicht am Netzkabel, sondern am Netzstecker ziehen). Sollte der Netzstecker nicht erreichbar sein, muss die in der Hausinstallation vorgesehene Sicherung ausgeschaltet werden.

- Ziehen Sie den Netzstecker ebenfalls, bevor Sie die Glühlampe der Innenbeleuchtung auswechseln.
- Den Netzstecker nicht mit feuchten oder nassen Händen anfassen.

**GEFAHR!**

### **Explosions- und Feuergefahr!**

Durch Gasbildung kann es zu Explosionen kommen.

- Keine brennbaren Flüssigkeiten zur Reinigung des Geräts oder Geräteteile verwenden.

**HINWEIS!**

### **Möglicher Sachschaden!**

Geräteschaden durch unsachgemäßen Umgang mit dem Gerät.

- Zum Beschleunigen des Abtauens keine anderen mechanischen Einrichtungen oder sonstige künstlichen Mittel, wie z. B. elektrische Heizkörper, Heißluftgebläse, Haartrockner oder spitze oder harte Gegenstände benutzen. Die Wärmedämmung und der Innenraum sind kratz- und hitzeempfindlich und können schmelzen.
- Betreiben Sie keine elektronischen Geräte zur Unterstützung der Reinigung im Kühlschrank. Beide Geräte können irreparabel beschädigt werden.

Empfindliche Oberflächen:

- Verwenden Sie keine scharfen oder scheuernden Reinigungsmittel im Geräteinneren, der Gerätetür und dem Gehäuse des Geräts, da diese die Oberflächen beschädigen können.
- Öl und Fett dürfen nicht mit Kunststoffteilen und der Türdichtung in Kontakt kommen, da die Oberfläche porös und spröde werden kann.



## Störungen



### **Stromschlaggefahr!**

Es besteht die Gefahr eines elektrischen Schlags durch stromführende Teile.

- Versuchen Sie auf keinen Fall, ein Geräteteil selbst zu öffnen und/oder zu reparieren.
- Wenn die Netzanschlussleitung dieses Gerätes beschädigt wird, muss sie durch den Hersteller oder seinen Kundendienst oder eine ähnlich qualifizierten Person ersetzt werden, um Gefährdungen zu vermeiden.
- Wenden Sie sich im Störfungsfall an den Service oder eine andere geeignete Fachwerkstatt.

## Entsorgung



### **Erstickungsgefahr! Verletzungsgefahr!**

Um Gefahren für Kinder zu vermeiden, gehen Sie vor der Entsorgung wie folgt vor:

- Demontieren Sie die Tür und die Dichtung oder kleben Sie die Tür mit Klebeband zu.
- Belassen Sie die Schublade im Gerät, so dass niemand, z. B. Kinder, in das Gerät klettern können.

---

## Lieferumfang



### **Erstickungsgefahr!**

Es besteht Erstickungsgefahr durch Verschlucken oder Einatmen von Kleinteilen oder Folien.

■ Halten Sie die Verpackungsfolie von Kindern fern.

Bitte überprüfen Sie die Vollständigkeit der Lieferung und benachrichtigen Sie uns bitte innerhalb von 14 Tagen nach dem Kauf, falls die Lieferung nicht komplett ist.

Mit dem von Ihnen erworbenen Paket haben Sie erhalten:

- Kühl-/Gefrierkombination, inkl.
  - 3 höhenverstellbare Glasböden
  - 1 Glasboden für Gefrierfach
  - 1 transparente Gemüseschublade mit Glasabdeckung
  - 3 transparente Türablagen
  - 1 Eiskwürfelbehälter
  - 1 Eierablage
- Bedienungsanleitung und Garantiekarte

## Informationen zum Gerät

- Das Gerät verwendet im Kühlkreislauf das Kältemittel R600a (FCKW UND FKW frei).
- Der Kühlkreislauf ist auf Dichtheit geprüft. Dies entspricht den einschlägigen Sicherheitsbestimmungen für Elektrogeräte.
- Energieeffizienzklasse E
- Klimaklasse N/ST

Die Bedeutung der Klimaklassen entnehmen Sie der folgenden Tabelle.

Klimaklasse	Bedeutung	Umgebungstemperatur
SN	Geräte für subnormales Klima	+10 °C bis +32 °C
N	Geräte für gemäßigtes Klima	+16 °C bis +32 °C
ST	Geräte für subtropisches Klima	+16 °C bis +38 °C
T	Geräte für tropisches Klima	+16 °C bis +43 °C

## Information zum verwendeten Kältemittel R-600a

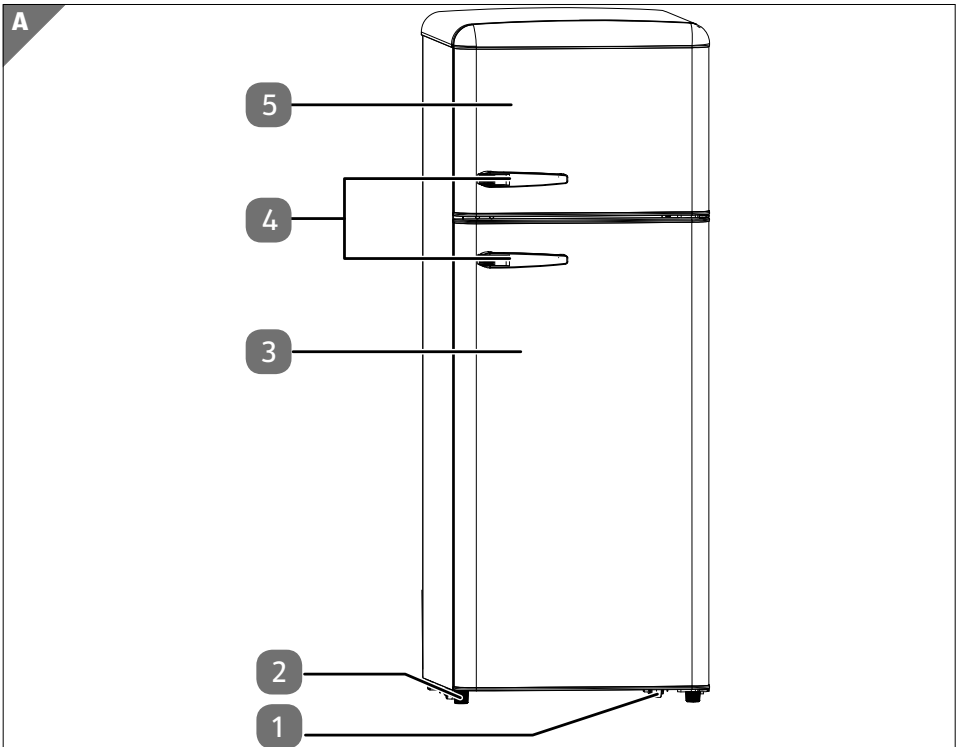
In diesem Gerät wurden R-600a und Cyclopentan als 100% FCKW-freie Kühl- und Isoliermittel verwendet. Dadurch wird die Ozonschicht geschützt und der sogenannte Treibhauseffekt reduziert.

Zu erkennen sind diese Geräte durch den Hinweis „Kältemittel R-600a“ auf dem Typenschild.

- ▶ Achten Sie darauf, dass der Kühlkreislauf nicht beschädigt wird, da dann R-600a in geringem Maß zum Treibhauseffekt beitragen kann, wenn es freigesetzt wird.
- ▶ Dies gilt sowohl für den Transport als auch über die gesamte Lebensdauer des Gerätes. Achten Sie auch bei diesen Geräten darauf, dass sie gemäß den örtlichen Regelungen fach- und sachgerecht entsorgt werden.

# Geräteübersicht

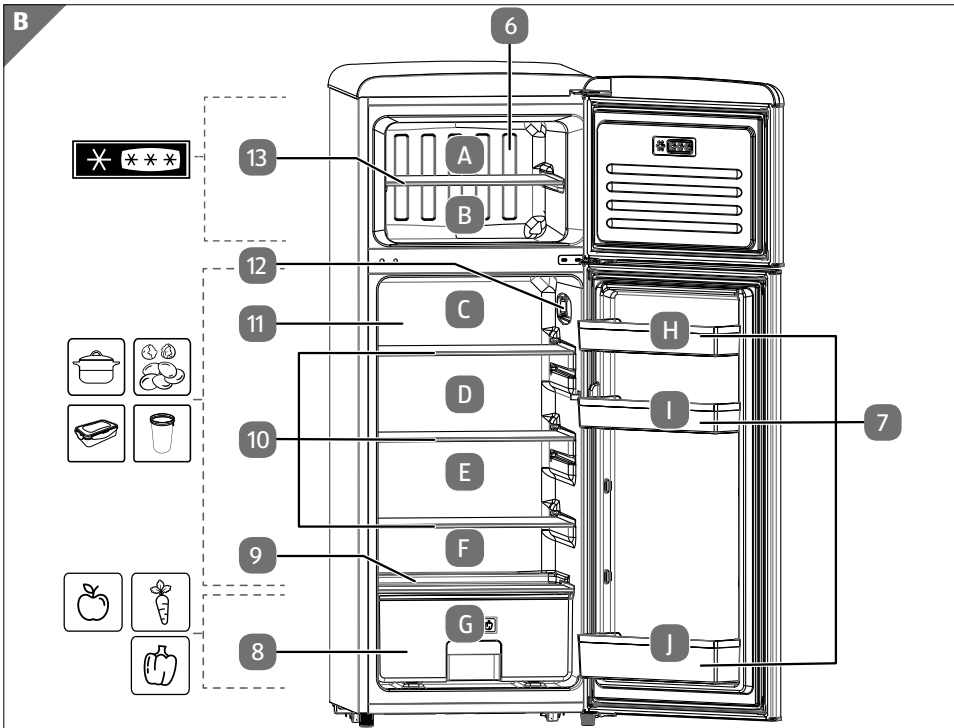
## Frontansicht



**Abb. A**

- 1 Transportrollen
- 2 Justierbare Stellfüße
- 3 Kühlraumtür
- 4 Türgriffe
- 5 Gefrierraumtür

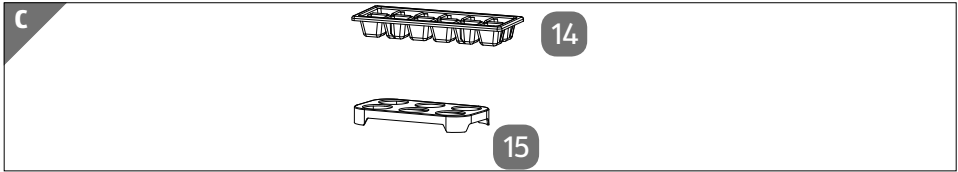
## Rückansicht



**Abb. B**

- 6 Gefrierraum
- 7 Türfächer
- 8 Obst-/Gemüseschublade
- 9 Abdeckung der Obst-/Gemüseschublade
- 10 Einlegeböden
- 11 Kühlraum
- 12 Innenbeleuchtung mit Temperaturregler
- 13 Einlegeboden

## Zubehör



### Abb. C


- 14 Eiswürfelbereiter
- 15 Eiablage

## Empfohlene Lagerung von Lebensmitteln

Kühl-/Gefrierbereich (siehe **Abb. B**) empfohlen für ...

- A Eiscreme, gefrorenes Obst, Tiefkühlprodukte, Backwaren
- B Gefrorenes Gemüse, Pommes frites, Rohes Fleisch, Geflügel, Fisch
- C Käse, Gebäck
- D Milchprodukte, z. B. Joghurt, Quark etc.
- E Wurstwaren, Fisch, Fleisch und Geflügel
- F empfindliches Obst
- G Obst und Gemüse
- H Eier, Butter
- I Marmelade, Dosen, Glasbehälter
- J Milch, Getränke



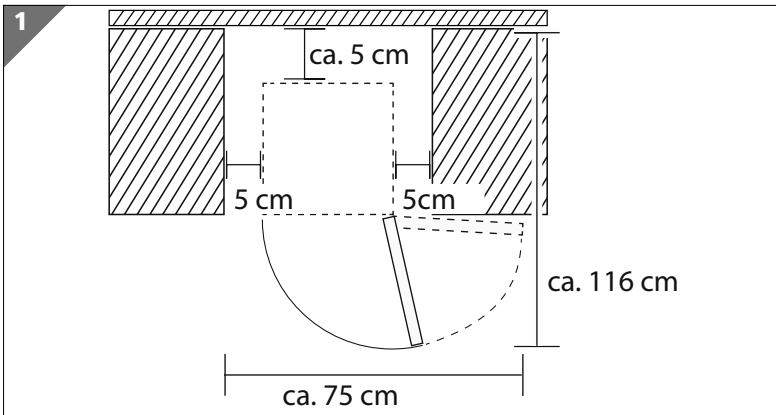
Der -Gefrierbereich für folgende Lebensmittel geeignet: Meeresfrüchte (Fisch, Garnelen, Schalentiere), Süßwasserfische und Fleischprodukte (empfohlen für 3 Monate, je länger die Lagerzeit, desto schlechter der Geschmack und geringer der Nährwert), geeignet für gefrorene frische Lebensmittel. Lagern Sie die Lebensmittel in geeigneten Behältern.

## Vorbereitung für den Betrieb

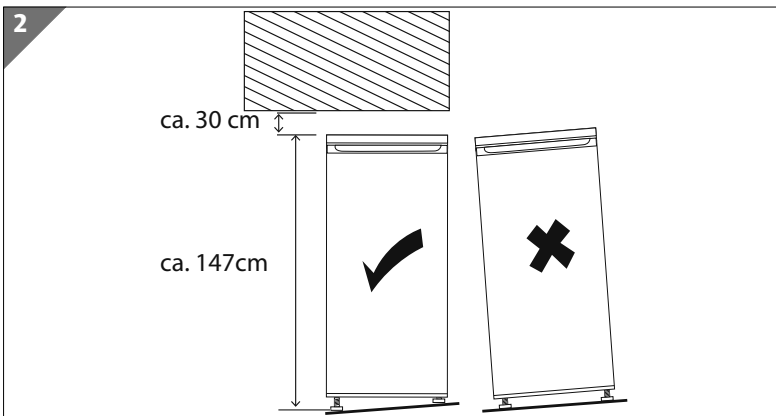
- ▶ Öffnen Sie die Türen **3**/**5** durch Ziehen am jeweiligen Türgriff **4**.

### Gerät aufstellen

- ▶ Entfernen Sie das Verpackungsmaterial und sämtliche Schutzfolien.
- ▶ Reinigen Sie vor dem ersten Einschalten alle Teile des Gerätes (siehe Kap. „Reinigung und Wartung“ auf Seite 31).
- ▶ Trocknen Sie das Gerät nach dem Reinigen und vor dem ersten Einschalten gründlich ab.
- ▶ Stellen Sie das Gerät an einem geeigneten Ort auf (siehe auch „Standort“ auf Seite 12).



- ▶ Um die Tür vollständig öffnen zu können, müssen die angegebenen Raummaße zur Verfügung stehen (siehe **Abb. 1**).



- ▶ Drehen Sie die beiden vorderen Standfüße **2** hinein oder heraus, um Unebenheiten im Boden auszugleichen (siehe **Abb. 2**).
- ▶ Richten Sie den Kühlschrank mit einer Wasserwaage aus.
- ▶ Schließen Sie das Gerät nur an eine ordnungsgemäß installierte und gut erreichbare Steckdose an, die sich in der Nähe des Aufstellortes befindet. Die örtliche Netzspannung muss den technischen Daten entsprechen. Für den Fall, dass Sie das Gerät schnell vom Netz nehmen müssen, muss die Steckdose frei zugänglich sein.

## Zubehör einsetzen/entnehmen

### Glaseinlegeböden herausnehmen

- ▶ Öffnen Sie die Tür vollständig, um die Glaseinlegeböden **10** herauszunehmen.
- ▶ Heben Sie den Einlegeboden mit beiden Händen an und ziehen den Einlegeboden aus dem Kühlraum.

### Glaseinlegeböden einsetzen

- ▶ Einlegeboden von vorne in die Aussparungen der Kühlraumwand einsetzen.

### Gemüseschublade einsetzen/herausnehmen

- ▶ Um eine Gemüseschublade herauszunehmen, öffnen Sie die Tür vollständig.
- ▶ Ziehen Sie die Gemüseschublade mit beiden Händen heraus und nehmen Sie die Gemüseschublade etwas angewinkelt aus dem Kühlraum.
- ▶ Zum Einsetzen der Gemüseschublade **8** schieben Sie sie leicht geneigt in das Gerät.

## Gerät bedienen

Die Temperatur im Gerät wird über den Temperaturregler **12** eingestellt.

Wird eine Tür geöffnet, leuchtet die Innenbeleuchtung im Kühlraum, solange bis die Tür wieder verschlossen wird.

Schließen Sie immer zügig die Türen, nachdem Sie die Lebensmittel hingelegt bzw. entnommen haben.



## Temperatur einstellen

Die Temperatur des Kühlraums **11** und Gefrierraums **6** wird über den Temperaturregler **12** geregelt. Sie haben folgende Einstellmöglichkeiten:

- 0:** Das Gerät ist ausgeschaltet
- 1-2:** Kühltemperatur auf kleinster Stufe
- 3-5:** Kühltemperatur auf mittlerer Stufe (Standard)
- 6-7:** Kühltemperatur auf höchster Stufe



Den Kühlraum und den Gefrierraum nicht beladen, bevor das Gerät abgekühlt ist.



Die Innentemperaturen können durch Faktoren wie Aufstellungsort, Umgebungstemperatur, Häufigkeit des Türöffnens beeinflusst werden. Berücksichtigen Sie dies bei der Temperatureinstellung.



Die höchste Kühlstufe am Thermostat sollte nur kurzfristig bei hohen Außentemperaturen oder Befüllen des Geräts mit schnell zu kühlendem Kühlgut eingestellt werden. Nach Erreichen der gewünschten Innentemperatur sollte der Thermostat wieder heruntergeregelt werden, da sonst im Innenraum Temperaturen unter 0°C entstehen und ggf. das Kühlgut schädigen können.

- ▶ Vor dem Einlegen frischer Lebensmittel die Temperatur des Kühl- bzw. Gefrierraums auf die kälteste Stufe **7** bringen. Nach 24 Stunden in die mittlere Stellung stellen, bis auf dem unteren Einlegeboden ca. 6 °C erreicht sind (mit Külschrankthermometer kontrollieren).
- ▶ Überprüfen Sie mit einem eingelegten Thermometer die Temperaturen im Kühl- und Gefrierraum. Sind eingestellten Temperatur erreicht, können Sie die Lebensmittel einlegen.

## Kühlraumtemperatur einstellen

- ▶ Drehen Sie den Temperaturregler **12** auf **7**, um die Temperatur auf die höchste Stufe für den Kühlraum einzustellen.
- ▶ Nach 24 Stunden können Sie die Temperatur auf **1-2** oder **3-5** drehen.
- ▶ Um die Kühlung auszuschalten, drehen Sie den Temperaturschalter auf **0**.



Um das Gerät stromlos zu schalten, ziehen Sie den Netzstecker aus der Steckdose.

## Energieverbrauch optimieren

Um die bestmögliche Kühlleistung bei niedrigem Energieverbrauch zu erreichen beachten Sie folgendes:

- ▶ Gerät nicht im Bereich einer Wärmequelle (Heizkörper oder Küchenherd usw.) aufstellen.
- ▶ Der Standort sollte ein nicht zu warmer, trockener, staubfreier und gut belüfteter Raum sein.
- ▶ Ungehinderte Luftzirkulation um das Gefriergerät sicherstellen.
- ▶ Belassen Sie alle Einlegeböden **10** und Schublade **8** beim Betrieb im Gerät, dann ist der Energieverbrauch am geringsten.
- ▶ Wenn Sie eine Tür **3** / **5** längere Zeit öffnen, kann dies zu einer erheblichen Temperaturerhöhung in den Abteilen des Geräts führen. Beim Einlegen und Herausnehmen der Lebensmittel die Tür nur kurz öffnen. Durch eine kürzere Tür-Öffnungszeit entweicht weniger an Kälte und das Gerät benötigt dadurch weniger Energie.
- ▶ Die Einstellung des Temperaturreglers **12** gemäß dem Füllungsgrad des Geräts wählen.
- ▶ Achten Sie darauf, dass die Türdichtungen unbeschädigt sind und die Türen richtig schließen.
- ▶ Wenn das Kühlgerät längere Zeit leer gelassen wird, schalten Sie das Gerät aus. Gerät abtauen, reinigen, trocknen lassen. Lassen Sie die Tür offen, um Schimmelbildung im Gerät zu vermeiden.

## Empfohlene Temperatureinstellung

Umgebungstemperatur	Temperatureinstellung
Sommer (28–38 °C)	Einstellung 3–4
Normal (22–28 °C)	Einstellung 3–4
Winter (16–22 °C)	Einstellung 2–3



### Auswirkungen auf die Lagerung von Lebensmitteln

Bei empfohlener Einstellung beträgt die ideale Lagerzeit des Kühlschranks nicht mehr als 3 Tage.

Bei empfohlener Einstellung beträgt die ideale Lagerzeit des Tiefkühlfachs nicht mehr als 1 Monate.

Die ideale Lagerzeit kann sich bei anderen Einstellungen verkürzen. Die ideale Lagerzeit variiert je nach Lebensmittel. Achten Sie auf die von den Lebensmittelherstellern empfohlenen Lagerzeiten.

## Aufbewahren der Lebensmittel im Kühlraum

### HINWEIS!

#### Möglicher Sachschaden!

Mögliche Beschädigung der Türdichtung.

- Empfindliche Oberflächen: Öl und Fett dürfen nicht mit Kunststoffteilen und der Türdichtung in Kontakt kommen, da die Oberfläche porös und spröde werden kann.

Um eine Kontamination (Verunreinigung) von Lebensmitteln zu vermeiden, beachten Sie bitte die folgenden Anweisungen:

- ▶ Wenn Sie eine Tür **3**/**5** längere Zeit öffnen, kann dies zu einer erheblichen Temperaturerhöhung in den Abteilen des Geräts führen.
- ▶ Reinigen Sie regelmäßig Oberflächen, die mit Lebensmitteln und zugänglichen Ablaufsystemen in Kontakt kommen können.
- ▶ Bewahren Sie rohes Fleisch und Fisch in geeigneten Behältern im Gerät auf, damit es nicht mit anderen Lebensmitteln in Berührung kommt oder darauf tropft.
- ▶ Lebensmittel auf Tellern oder in geeigneten Behältern aufbewahren.
- ▶ Verteilen Sie die Lebensmittel gleichmäßig im Gerät. Beachten Sie, dass die Lebensmittel die hintere Kühlraumwand nicht berühren dürfen, da es dadurch zu Bereifung oder Anfeuchtung kommen kann.
- ▶ Lassen Sie heiße Lebensmittel abkühlen, bevor sie diese in das Gerät stellen, um den Energieverbrauch nicht zu erhöhen.
- ▶ Lebensmittel, die fremden Geruch leicht annehmen, wie z. B. Butter, Milch, Quark, sowie solche, die einen intensiven Geruch haben, z. B. Fisch, Geräuchertes, Käse, gut verpacken bzw. in dicht verschlossenen Gefäßen aufbewahren.
- ▶ Lebensmittel sind entsprechend ihrer Art und Empfindlichkeit in den richtigen Kühlzonen (siehe **Abb. B**) aufzubewahren.
- ▶ Die Aufbewahrung vom Gemüse, das einen hohen Wassergehalt besitzt, bewirkt einen Wasserdampfniederschlag über den Gemüsebehältern. Dadurch wird jedoch die richtige Funktion des Kühlraumes nicht beeinträchtigt.
- ▶ Vor dem Einlegen in den Kühlraum Gemüse gut abtrocknen. Ein großer Wassergehalt im Gemüse (z. B. Blattgemüse, Schlangengurken) verkürzt die Aufbewahrungszeit.

## Lebensmittel einfrieren

Fast alle Lebensmittel eignen sich zum Einfrieren, ausgenommen Gemüse, dass in rohem Zustand verzehrt wird, z. B. Blattsalat.

Nur Lebensmittel mit hoher Qualität sind zum Einfrieren geeignet. Portionieren Sie die Lebensmittel für den einmaligen Verbrauch, um getaute Produkte nicht wieder einzufrieren.

- ▶ 2 bis 3 Stunden vor dem Einlegen frischer einzufrierender Lebensmittel das Gerät auf die kälteste Stufe **7** bringen. Nach dem Einlegen frischer, einzufrierender Lebensmittel den Temperaturregler auf eine mittlere Temperaturstufe bringen.

Um eine Kontamination von Lebensmitteln zu vermeiden, beachten Sie bitte die folgenden Anweisungen:

- ▶ Wenn Sie die Tür längere Zeit öffnen, kann dies zu einer erheblichen Temperaturerhöhung in den Abteilen des Geräts führen.
- ▶ Neu einzufrierende Lebensmittel dürfen nicht mit bereits gefrorenen Waren in Berührung kommen. Ggf. kann es nötig sein, die Gefriermenge zu vermindern, wenn vorgesehen ist, Tag für Tag einzufrieren.
- ▶ Die von den Lebensmittelherstellern empfohlenen Lagerzeiten dürfen nicht überschritten werden. Liegen keine Angaben vor, sollten Lebensmittel nicht mehr als drei Monate gelagert werden.
- ▶ Um eine Kreuzkontamination zu vermeiden, die Lebensmittel in geruchfreies, luft- und feuchtigkeitsdichtes, sowie fett- und laugen unempfindliches Verpackungsmaterial verpacken.
  - Polyethylen- und Aluminiumfolien sind am besten geeignet.
  - Die Verpackung muss dicht sein und dicht am Gefriergut anliegen.
  - Keine Glasverpackungen verwenden, das Glas kann platzen.
- ▶ Achten Sie darauf, den Gefrierraum nicht zu überladen, da sonst eine optimale Gefrierleistung nicht gewährleistet ist und der Energieverbrauch erhöht wird.
  - Anzeichen von Feuchtigkeit oder Schwellung der Tiefkühlverpackungen weisen darauf hin, dass die Lebensmittel nicht korrekt gelagert/transportiert wurden und ggf. verdorben sind. Prüfen Sie vor dem Verzehr der Lebensmittel deren Zustand.

Im Gefrierraum kann Obst eingefroren und Eiswürfel können erzeugt werden.

## Eiswürfelbehälter verwenden

- ▶ Reinigen Sie den Eiswürfelbehälter **14** vor der ersten Verwendung gründlich.
- ▶ Befüllen Sie den Behälter mit Trinkwasser.
- ▶ Stellen Sie den Eiswürfelbehälter in das untere Fach im Gefrierfach.
- ▶ Sobald die Eiswürfel gefroren sind, nehmen Sie den Eiswürfelbehälter aus dem Gefrierfach und drücken Sie die Eiswürfel aus der Form.

## Auftauen von Lebensmitteln

Je nach Art und Verwendungszweck können die Lebensmittel entweder im Gerät, in einem mit lauwarmem Wasser gefüllten Gefäß, in einem Mikrowellengerät, bei Raumtemperatur oder im Backofen aufgetaut werden. Obst und Gemüse, das zum Kochen bestimmt ist, erfordert kein Auftauen.



### Gesundheitsgefährdung!

Ein unsachgemäßer Umgang mit Lebensmitteln kann zu einer Lebensmittelvergiftung führen.

Wenn Sie das Gerät abschalten oder bei einem Stromausfall wird nicht mehr gekühlt. Eingefrorene Lebensmittel können an- oder auftauen.

- Aufgetautes Gefriergut sollte möglichst noch am gleichen Tag verzehrt werden, oder im Kühlraum nicht länger als bis zum nächsten Tag aufbewahrt werden. Lebensmittel, wenn auch nur teilweise aufgetaut, dürfen nicht wieder eingefroren werden.

## Reinigung und Wartung

- ▶ Reinigen Sie regelmäßig Oberflächen, die mit Lebensmitteln und zugänglichen Ablaufsystemen in Kontakt kommen können.

**WARNUNG!**

### Stromschlaggefahr!

Es besteht die Gefahr eines elektrischen Schlags durch stromführende Teile.

- Vor Beginn von Reinigungs- oder Wartungsarbeiten unbedingt den Netzstecker aus der Steckdose ziehen (nicht am Kabel, sondern am Netzstecker ziehen). Sollte er nicht erreichbar sein, muss die in der Hausinstallation vorgesehene Sicherung ausgeschaltet werden.
- Den Netzstecker nicht mit nassen Händen anfassen.

**WARNUNG!**

### Beschädigungsgefahr!

Es besteht die Gefahr eines Geräteschadens durch unsachgemäßen Umgang mit dem Gerät.

- Zum Beschleunigen des Abtauens keine anderen mechanischen Einrichtungen oder sonstige künstlichen Mittel, wie z. B. elektrische Heizkörper, Heißluftgebläse oder Haartrockner, als die vom Hersteller empfohlenen, benutzen.

**WARNUNG!**

### Explosions- und Feuergefahr!

Durch Gasbildung kann es zu Explosionen kommen.

- Keine brennbaren Flüssigkeiten zur Reinigung des Geräts oder der Geräteteile verwenden.
- Verwenden Sie keine Abtausprays. Sie können explosive Gase bilden.

## HINWEIS!

### Beschädigungsgefahr!

Geräteschaden durch unsachgemäßen Umgang mit dem Gerät.

- Verwenden Sie keine scharfen oder scheuernden Reinigungsmittel im Geräteinneren, der Gerätetür und dem Gehäuse des Geräts, da diese die Oberflächen beschädigen können.
- Öl und Fett dürfen nicht mit Kunststoffteilen und der Türdichtung in Kontakt kommen, da die Oberfläche porös und spröde werden kann.
- Betreiben Sie das Gerät nicht ohne montierte Glühlampe.

### Abtauen des Kühl- und Gefrierraums

Zur gründlichen Reinigung sollten Sie das Gerät zuvor abtauen lassen.

- ▶ Drehen Sie den Temperaturregler **8** auf **0**, um das Gerät auszuschalten.
- ▶ Ziehen Sie den Netzstecker aus der Steckdose. Sollte der Netzstecker nicht erreichbar sein, muss die in der Hausinstallation vorgesehene Sicherung ausgeschaltet werden.

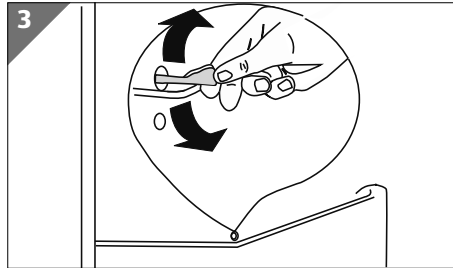


Ein Temperaturanstieg während des manuell eingeleiteten Abtauens, der Pflege und der Reinigung des Gerätes kann die Lagerdauer des Gefrier-  
guts verkürzen.

Es empfiehlt sich das Gerät mindestens einmal im Jahr abzutauen.

- ▶ Das Gefriergut aus dem Gefrierraum herausnehmen, mit einigen Schichten Zeitungspapier und evtl. noch mit einer Decke umwickeln und an einer kühlen Stelle aufbewahren.
- ▶ Das Kühlgerät leeren und wie im nächsten Abschnitt beschrieben reinigen.

## Gerät reinigen



- ▶ Säubern Sie die Ablaufrinne für Kondenswasser im Kühlraum mit einem Reinigungsdorn oder einem Wattestäbchen (siehe **Abb. 3**).
- ▶ Den Gefrier- und Kühlraum mit einem milden Reinigungsmittel (z. B. Spülmittel) reinigen und gründlich trocknen lassen.
- ▶ Alle Ausstattungselemente sorgfältig abspülen und trocknen (Gemüseschublade, Gefrierschubladen, Einlegeböden).



Die Glaseinlegeböden sind aus gehärtetem Sicherheitsglas gefertigt und spülmaschinenfest.

- ▶ Die Geräteoberflächen, ausgenommen der Türdichtung, mit einem milden Reinigungsmittel reinigen.
- ▶ Die Türdichtung mit klarem Wasser säubern, abwischen und trocknen lassen.
- ▶ Stecken Sie den Netzstecker wieder in die Steckdose.
- ▶ Sobald das Gefrierfach die Temperatur von  $-18\text{ °C}$  erreicht hat, können Sie das Gerät wieder mit Lebensmitteln befüllen.



## Glühlampe der Innenbeleuchtung austauschen



### Stromschlaggefahr!

Es besteht die Gefahr eines elektrischen Schlags durch stromführende Geräteteile.

- Trennen Sie den Kühlschrank vom Stromnetz, indem Sie den Netzstecker ziehen, bevor Sie die Glühlampe auswechseln.



Verwenden Sie nur Glühlampen mit einer Leistung von max. 15 Watt, 220 - 240 Volt und Sockel E 14 (siehe Typenschild).

- ▶ Stellen Sie den Temperaturregler **12** auf die Position **0**. Das Gerät schaltet ab.
- ▶ Ziehen Sie den Netzstecker.
- ▶ Lösen Sie die Schraube an der Lampenabdeckung mit einem Kreuzschlitz-Schraubendreher und entfernen Sie die Abdeckung.
- ▶ Ersetzen Sie die defekte Glühlampe (siehe „Technische Daten“ auf Seite 38).
- ▶ Lampenabdeckung aufsetzen und mit der Schraube befestigen.

## Störungen



### Stromschlaggefahr!

Es besteht die Gefahr eines elektrischen Schlags durch stromführende Teile.

- Versuchen Sie auf keinen Fall, ein Geräteteil selbst zu öffnen und/oder zu reparieren.
- Wenden Sie sich im Störfall an unser Service Center oder eine andere geeignete Fachwerkstatt.

## Maßnahmen bei Stromausfall

Lebensmittel, wenn auch nur teilweise aufgetaut, dürfen nicht wieder eingefroren werden.

- ▶ Im Falle eines Stromausfalls prüfen Sie vor dem Verzehr der Lebensmittel deren Zustand (siehe auch „Umgang mit dem Gerät“ auf Seite 14 ff).

## Fehlerbehebung

Während des Betriebes können Störungen auftreten. Bitte prüfen Sie anhand der folgenden Tabelle, ob Sie das Problem selbstständig beheben können. Alle anderen Reparaturen sind unzulässig und der Garantieanspruch erlischt. Wenden Sie sich daher im Störfall an unser Service Center oder eine andere geeignete Fachwerkstatt.

Störung	Ursache	Behebung
Das Gerät funktioniert nicht.	Stromzufuhr unterbrochen.	<ul style="list-style-type: none"> <li>▶ Überprüfen, ob der Netzstecker eingesteckt ist,</li> <li>▶ Durch Anschließen eines anderen elektrischen Gerätes (z. B. einer Nachttischlampe) überprüfen, ob die Steckdose unter Spannung ist. Ggf. Steckdose instandsetzen lassen.</li> <li>▶ Überprüfen, ob das Anschlusskabel nicht beschädigt worden ist. Ggf. Kundendienst kontaktieren.</li> </ul>
Die Innenbeleuchtung funktioniert nicht.	Beleuchtung defekt.	<ul style="list-style-type: none"> <li>▶ Lampe austauschen wie in Kapitel „Glühlampe der Innenbeleuchtung austauschen“ auf Seite 34.</li> </ul>

Störung	Ursache	Behebung
Die Temperatur ist nicht niedrig genug.	Die Tür lässt sich nicht dicht schließen oder sie wird zu oft geöffnet.	<ul style="list-style-type: none"> <li>▶ Die Lebensmittel so einordnen, das sie das Türschließen nicht verhindern.</li> <li>▶ Die Tür für kürzere Zeit öffnen.</li> </ul>
	Die Umgebungstemperatur ist niedriger als 16 °C höher als +38°C.	<ul style="list-style-type: none"> <li>▶ Das Gerät ist für die Arbeit im Temperaturbereich von +16°C bis +38°C vorgesehen.</li> </ul>
Die Temperatur ist nicht niedrig genug.	Der Luftdurchfluss hinter dem Gerät ist verhindert.	<ul style="list-style-type: none"> <li>▶ Das Gerät von der Wand wegrücken.</li> </ul>
	Das Gerät steht an einer direkt von der Sonne bestrahlten Stelle oder neben einer Wärmequelle.	<ul style="list-style-type: none"> <li>▶ Das Gerät an einer anderen Stelle aufstellen.</li> </ul>
Im unterem Teil des Kühlraumes versammelt sich Wasser.	Die Lebensmittel kommen direkt mit der Hinterwand des Kühlraumes in Berührung.	<ul style="list-style-type: none"> <li>▶ Die Lebensmittel und Behälter von der Hinterwand wegrücken.</li> </ul>
Das Gerät arbeitet zu laut.	Das Gerät ist nicht ordnungsmäßig ausgerichtet.	<ul style="list-style-type: none"> <li>▶ Mit den Stellfüßen ausrichten.</li> </ul>

## Außerbetriebnahme

Wenn eine längere Pause im Betrieb des Kühlgerätes erfolgen soll, müssen folgende Tätigkeiten durchgeführt werden:

- Ziehen Sie den Netzstecker aus der Steckdose.
- Das Gerät ausräumen.
- Das Kühlraum- Gefrierinnere auswaschen und trocknen lassen.
- Alle Ausstattungselemente (Gemüsebehälter, Türfächer, Glaseinlegeböden, Einlegebodenrahmen etc.) sorgfältig reinigen.
- Die Tür offen lassen, um die Entstehung unangenehmer Gerüche und Schimmelbildung zu vermeiden.

## Entsorgung



### Erstickungsgefahr! Verletzungsgefahr!

Um Gefahren für Kinder zu vermeiden, gehen Sie vor der Entsorgung wie folgt vor:

- Demontieren Sie die Tür und die Dichtung oder kleben Sie die Tür mit Klebeband zu.
- Belassen Sie die Schublade im Gerät, so dass niemand, z. B. Kinder, in das Gerät klettern können.



### Gerät

Altgeräte dürfen nicht im normalen Hausmüll entsorgt werden.

Entsprechend Richtlinie 2012/19/EU ist das Gerät am Ende seiner Lebensdauer einer geordneten Entsorgung zuzuführen.

Dabei werden im Gerät enthaltene Wertstoffe der Wiederverwertung zugeführt und die Belastung der Umwelt vermieden.

Geben Sie das Altgerät an einer Sammelstelle für Elektroschrott oder einem Wertstoffhof ab.

Wenden Sie sich für nähere Auskünfte an Ihr örtliches Entsorgungsunternehmen oder Ihre kommunale Verwaltung.

- ▶ Beachten Sie bei der Entsorgung, dass das Gerät/die Isolierung Cyclopentan.
- ▶ (brennbares Isolationsblähgas) enthält.
- ▶ Das Gerät/Die Isolierung muss fachgerecht entsorgt werden.

### Verpackung

Ihr Gerät befindet sich zum Schutz vor Transportschäden in einer Verpackung. Verpackungen sind Rohstoffe und somit wiederverwendungsfähig oder können dem Rohstoffkreislauf zurückgeführt werden.

## Technische Daten

Nennspannung:	220 – 240 V ~
Nennfrequenz:	50 Hz
Nennstrom:	0,85 A
Kältemittel:	R-600a
Kältemittelmenge:	30 g
Isolationsgas:	Cyclopentan
Gewicht:	ca. 43 kg
Schutzklasse	I

## Produktdatenblatt

Name oder Handelsmarke des Lieferanten:	MEDION®			
Anschrift des Lieferanten:	MEDION AG Am Zehnthof 77 45307 Essen Deutschland			
Modellkennung:	MD 37268			
<b>Art des Kühlgeräts:</b>				
Geräuscharmes Gerät:	nein	Bauart:	freistehend	
Weinlagerschrank:	nein	Anderes Kühlgerät:	ja	
<b>Allgemeine Produktparameter:</b>				
Parameter		Wert	Parameter	Wert
Gesamt- abmes- sungen (in mm)	Höhe	1440	Gesamtrauminhalt (in dm <sup>3</sup> oder l)	206
	Breite	550		
	Tiefe	615		
EEI		100	Energieeffizienzklasse	E

<b>Allgemeine Produktparameter:</b>			
<b>Parameter</b>	<b>Wert</b>	<b>Parameter</b>	<b>Wert</b>
Luftschallemissionen (in dB(A) re 1 pW)	39	Luftschallemissionsklasse	C
Jährlicher Energieverbrauch (in kWh/a)*	180	Klimaklasse:	N, ST
Mindestumgebungstemperatur (in °C), für die das Kühlgerät geeignet ist	16	Höchstumgebungstemperatur (in °C), für die das Kühlgerät geeignet ist	38
Winterschaltung	nein		

- \* Auf Grundlage von Normprüfungsergebnissen über 24 Stunden ermittelter Energieverbrauch kWh/Jahr. Der tatsächliche Verbrauch hängt von der Nutzung und vom Standort des Geräts ab.

<b>Fachparameter:</b>					
<b>Fachtyp</b>		<b>Fachparameter und -werte</b>			
		<b>Rauminhalt des Fachs (in dm<sup>3</sup> oder l)</b>	<b>Empfohlene Temperatureinstellung für eine optimierte Lebensmittellagerung (in °C).</b>	<b>Gefriervermögen (in kg/24h)</b>	<b>Entfrostsart**</b>
Lagerfach für frische Lebensmittel	ja	162,0	+4	—	M
Vier-Sterne-Fach	ja	44,0	-18	2,0	M

- \*\* automatische Entfrostsart = A, manuelle Entfrostsart = M

<b>Vier-Sterne-Gefrierfach</b>	
Schnellgefrierfunktion	nein
<b>Lichtquellenparameter:</b>	
Art der Lichtquelle	Nennspannung 220 - 240 V, Leistung max. 15 W, Gewinde E14. Maximal zulässige Glühlampenmaße: Durchmesser 26 mm, Länge 55 mm
<b>Energieeffizienzklasse</b>	siehe Produktdatenblatt als Download
<b>Mindestlaufzeit der vom Hersteller angebotenen Garantie:</b>	36 Monate ab Kaufdatum
<b>Weitere Angaben:</b>	Scannen Sie den auf dem Energielabel (gültig ab 03/2020) abgebildeten QR Code, um das Produktdatenblatt als Download zu erhalten.

## EU-Konformitätsinformation

Hiermit erklärt die MEDION AG, dass sich dieses Gerät in Übereinstimmung mit den grundlegenden Anforderungen und den übrigen einschlägigen Bestimmungen befindet:

- EMV-Richtlinie 2014/30/EU
- Niederspannungsrichtlinie 2014/35/EU
- Öko-Design-Richtlinie 2009/125/EG
- RoHS-Richtlinie 2011/65/EU.

## Ersatzteile

Wenn Sie Ersatzteile nachbestellen möchten, besuchen Sie unseren MEDIONServiceshop unter <https://www.medion.com/medionserviceshop>.

Dort finden Sie alle passenden Ersatzteile zu Ihrem Produkt.

Alle verfügbaren Ersatzteile können für einen Zeitraum von 7 Jahren erworben werden, Dichtungen können für einen Zeitraum von 10 Jahren erworben werden.

## Serviceinformationen

Sollte Ihr Gerät einmal nicht wie gewünscht und erwartet funktionieren, wenden Sie sich zunächst an unseren Kundenservice. Es stehen Ihnen verschiedene Wege zur Verfügung, um mit uns in Kontakt zu treten:

- In unserer Service-Community treffen Sie auf andere Benutzer sowie unsere Mitarbeiter und können dort Ihre Erfahrungen austauschen und Ihr Wissen weitergeben.  
Sie finden unsere Service-Community unter [community.medion.com](http://community.medion.com).
- Gerne können Sie auch unser Kontaktformular unter [www.medion.com/contact](http://www.medion.com/contact) nutzen.
- Selbstverständlich steht Ihnen unser Serviceteam auch über unsere Hotline oder postalisch zur Verfügung.

Öffnungszeiten	Multimedia-Produkte (PC, Notebook, etc.)
Mo. - Fr.: 09:00 - 19:00	☎ 0848 - 24 24 25
	Haushalt & Heimelektronik
	☎ 0848 - 24 24 26
Serviceadresse	
<b>MEDION/LENOVO Service Center</b> <b>Ilfangstrasse 6</b> <b>8952 Schlieren</b> <b>Schweiz</b>	



Diese und viele weitere Bedienungsanleitungen stehen Ihnen über das Serviceportal [www.medionservice.com](http://www.medionservice.com) zum Download zur Verfügung.

Sie können auch den nebenstehenden QR-Code scannen und die Bedienungsanleitung über das Serviceportal auf Ihr mobiles Endgerät laden.



# Impressum

Copyright © 2022

Stand: 19.12.2022

Alle Rechte vorbehalten.

Diese Bedienungsanleitung ist urheberrechtlich geschützt.

Vervielfältigung in mechanischer, elektronischer und jeder anderen Form ohne die schriftliche Genehmigung des Herstellers ist verboten.

Das Copyright liegt bei der Firma:

**MEDION AG**

**Am Zehnthof 77**

**45307 Essen**

**Deutschland**

Bitte beachten Sie, dass die oben stehende Anschrift keine Retourenanschrift ist. Kontaktieren Sie zuerst immer unseren Kundenservice.

## Datenschutzerklärung

Sehr geehrte Kundin, sehr geehrter Kunde,

wir teilen Ihnen mit, dass wir, die MEDION AG, Am Zehnthof 77, D-45307 Essen als Verantwortliche Ihre personenbezogenen Daten verarbeiten.

In datenschutzrechtlichen Angelegenheiten werden wir durch unseren betrieblichen Datenschutzbeauftragten, erreichbar unter MEDION AG, Datenschutz, Am Zehnthof 77, D-45307 Essen; [datenschutz@medion.com](mailto:datenschutz@medion.com) unterstützt. Wir verarbeiten Ihre Daten zum Zweck der Garantieabwicklung und damit zusammenhängender Prozesse (z. B. Reparaturen) und stützen uns bei der Verarbeitung Ihrer Daten auf den mit uns geschlossenen Kaufvertrag.

Ihre Daten werden wir zum Zweck der Garantieabwicklung und damit zusammenhängender Prozesse (z. B. Reparaturen) an die von uns beauftragten Reparaturdienstleister übermitteln. Wir speichern Ihre personenbezogenen Daten im Regelfall für die Dauer von drei Jahren, um Ihre gesetzlichen Gewährleistungsrechte zu erfüllen.

Uns gegenüber haben Sie das Recht auf Auskunft über die betreffenden personenbezogenen Daten sowie auf Berichtigung, Löschung, Einschränkung der Verarbeitung, Widerspruch gegen die Verarbeitung sowie auf Datenübertragbarkeit.

Beim Auskunfts- und beim Löschungsrecht gelten jedoch Einschränkungen nach den §§ 34 und 35 BDSG ( Art. 23 DS-GVO), darüber hinaus besteht ein Beschwerderecht bei einer zuständigen Datenschutzaufsichtsbehörde (Art. 77 DS-GVO i. V. m. § 19 BDSG). Für die MEDION AG ist das die Landesbeauftragte für Datenschutz und Informationsfreiheit Nordrhein Westfalen, Postfach 200444, D-40212 Düsseldorf, [www.lidi.nrw.de](http://www.lidi.nrw.de).

Die Verarbeitung Ihrer Daten ist für die Garantieabwicklung erforderlich; ohne Bereitstellung der erforderlichen Daten ist die Garantieabwicklung nicht möglich.



---

# Sommaire

<b>Concernant la présente notice d'utilisation .....</b>	<b>47</b>
Explication des symboles.....	47
<b>Utilisation conforme .....</b>	<b>50</b>
<b>Consignes de sécurité.....</b>	<b>51</b>
Consignes de sécurité générales.....	52
Transport.....	53
Installation et branchement électrique.....	54
Nettoyage et maintenance.....	59
Dysfonctionnements.....	60
Recyclage.....	61
<b>Contenu de la livraison.....</b>	<b>61</b>
<b>Informations sur l'appareil.....</b>	<b>62</b>
<b>Informations sur le réfrigérant R-600a utilisé .....</b>	<b>62</b>
<b>Vue d'ensemble de l'appareil.....</b>	<b>63</b>
Vue avant.....	63
Vue arrière.....	64
Accessoires .....	65
Stockage recommandé des aliments.....	65
<b>Préparation pour l'utilisation.....</b>	<b>66</b>
Installation de l'appareil.....	66
Mise en place/retrait des accessoires.....	67
<b>Utilisation de l'appareil .....</b>	<b>67</b>
Réglage de la température.....	68
<b>Optimiser la consommation d'énergie.....</b>	<b>69</b>
Réglage recommandé de la température .....	70
<b>Conservation des aliments dans le réfrigérateur.....</b>	<b>70</b>
<b>Congélation d'aliments.....</b>	<b>71</b>
Utilisation du bac à glaçons.....	72
<b>Décongélation d'aliments .....</b>	<b>72</b>
<b>Nettoyage et maintenance.....</b>	<b>73</b>
Dégivrage du réfrigérateur et du congélateur .....	74
Nettoyage de l'appareil.....	75
Remplacement de l'ampoule de l'éclairage intérieur.....	75

<b>Dysfonctionnements</b> .....	<b>76</b>
<b>Mesures à prendre en cas de panne de courant</b> .....	<b>76</b>
<b>Dépannage</b> .....	<b>76</b>
<b>Mise hors service</b> .....	<b>78</b>
<b>Recyclage</b> .....	<b>78</b>
<b>Caractéristiques techniques</b> .....	<b>79</b>
Fiche produit .....	80
<b>Information sur la conformité UE</b> .....	<b>82</b>
<b>Pièces détachées</b> .....	<b>82</b>
<b>Informations relatives au service après-vente</b> .....	<b>83</b>
<b>Mentions légales</b> .....	<b>84</b>
<b>Déclaration de confidentialité</b> .....	<b>85</b>

## Concernant la présente notice d'utilisation



Merci d'avoir choisi notre produit. Nous vous souhaitons une bonne utilisation.

Lisez attentivement les consignes de sécurité avant de mettre l'appareil en service. Tenez compte des avertissements figurant sur l'appareil et dans la notice d'utilisation.

Conservez toujours la notice d'utilisation à portée de main. Cette notice d'utilisation fait partie intégrante du produit. Si vous vendez ou donnez l'appareil, il est impératif de la remettre également au nouveau propriétaire.

## Explication des symboles

Le danger décrit dans les paragraphes signalés par l'un des symboles d'avertissement suivants doit être évité, afin d'empêcher les conséquences potentielles évoquées.



Ce terme signalétique désigne un risque de niveau élevé qui, s'il n'est pas évité, entraîne la mort ou une grave blessure.



Ce terme signalétique désigne un risque de niveau moyen qui, s'il n'est pas évité, peut entraîner la mort ou une grave blessure.



Ce terme signalétique désigne un risque de bas niveau qui, s'il n'est pas évité, peut entraîner une blessure légère ou modérée.



Ce terme signalétique prévient d'éventuels dommages matériels.



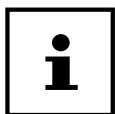
Risque d'électrocution !



Danger dû à des matières inflammables et/ou facilement inflammables !



Danger dû à des matières explosives !



Ce symbole vous donne des informations complémentaires utiles pour l'assemblage ou le fonctionnement de l'appareil.



Tenez compte des remarques contenues dans la notice d'utilisation !



Courant alternatif



Action à exécuter afin d'éviter tout danger



Énumération/information sur des événements se produisant pendant l'utilisation



Action à exécuter



Les produits portant ce symbole sont conformes aux exigences des directives de l'Union européenne (voir chapitre « Information relative à la conformité UE »).



Marquage des emballages pour le tri des déchets

**Marquage avec les abréviations (a) et numéros (b) signifiant : 1-7 : plastiques/20-22 : papier et carton/80-98 : matériaux composites**



Éliminez l'emballage de manière écologique (voir le chapitre « Recyclage »)



Éliminez l'emballage de manière écologique (voir le chapitre « Recyclage »)



Éliminez l'appareil de manière écologique (voir le chapitre « Recyclage »)



Transport et stockage vertical



Protéger de l'humidité !



Manipuler avec précaution !



Nombre max. de colis superposables (max. n (nombre) colis superposés)



## Utilisation conforme

Cet appareil sert à réfrigérer et à congeler des aliments.

Cet appareil est destiné à un usage domestique ou à des applications similaires, p. ex. dans :

- les coins cuisines réservés au personnel des magasins, bureaux et autres environnements professionnels ;
- les exploitations agricoles et par les clients des hôtels, motels et autres établissements d'hébergement ;
- les chambres d'hôtes ;
- les services traiteur et autres applications similaires dans la vente en gros.

En cas d'utilisation à des fins commerciales ou à des fins autres que la réfrigération et congélation d'aliments, le fabricant décline toute responsabilité quant aux dommages éventuels.

Veillez noter qu'en cas d'utilisation non conforme, la garantie sera annulée :

- Ne transformez pas l'appareil sans notre accord et n'utilisez pas d'appareils auxiliaires autres que ceux approuvés ou fournis par nos soins.
- Utilisez uniquement des pièces de rechange et accessoires fournis ou approuvés par nos soins.
- Tenez compte de toutes les informations figurant dans cette notice d'utilisation, en particulier des consignes de sécurité. Toute autre utilisation est considérée comme non conforme et peut entraîner des dommages corporels ou matériels.

## Consignes de sécurité

CONSIGNES DE SÉCURITÉ IMPORTANTES – À LIRE ATTENTIVEMENT ET À CONSERVER POUR UNE UTILISATION ULTÉRIEURE !

- Cet appareil peut être utilisé par des enfants âgés de plus de 8 ans et par des personnes présentant des capacités physiques, sensorielles ou mentales restreintes ou manquant d'expérience et/ou de connaissances s'ils sont surveillés ou s'ils ont reçu des instructions pour pouvoir utiliser l'appareil en toute sécurité et ont compris les dangers en résultant.
- Les enfants ne doivent pas jouer avec l'appareil.
- Le nettoyage et l'entretien incombant à l'utilisateur ne doivent pas être réalisés par des enfants sans surveillance.
- Les enfants âgés de 3 à 8 ans sont autorisés à mettre ou à retirer des produits à réfrigérer dans des appareils de réfrigération.



**DANGER !**

### Risque de suffocation !

L'ingestion ou l'inhalation de petites pièces ou de films présente un risque de suffocation.

- Conservez tous les emballages utilisés (sachets, morceaux de polystyrène, etc.) hors de portée des enfants.
- Ne laissez pas les enfants jouer avec l'emballage.
- Tenez les enfants éloignés de l'intérieur de l'appareil. Risque de suffocation si la porte se referme !

## Consignes de sécurité générales



### Risque de blessure !

Le système de refroidissement de l'appareil contient le réfrigérant R-600a. Toute fuite de réfrigérant présente un risque de blessure.

- AVERTISSEMENT ! Veillez à ne pas endommager le circuit de refroidissement.
- Si le système de refroidissement a été néanmoins endommagé, veuillez aérer la pièce. Évitez toute flamme nue et source de feu. Faites réparer l'appareil par un professionnel avant de le réutiliser.
- Tout contact de la peau ou des yeux avec le réfrigérant peut entraîner des blessures. Si nécessaire, rincez immédiatement vos yeux à l'eau claire et consultez un médecin.
- AVERTISSEMENT ! N'utilisez pas d'appareils électriques à l'intérieur du compartiment de refroidissement qui ne correspondent pas au type recommandé par le fabricant.
- Toute manipulation du circuit de réfrigérant est interdite et entraîne l'annulation de la garantie.



### Risque d'incendie !

Les conduites de réfrigérant et le compresseur contiennent des liquides inflammables.

- Tenez compte du pictogramme « risque d'incendie » se trouvant à l'arrière de l'appareil ou sur le compresseur.
- Évitez les flammes nues et les sources d'inflammation pendant l'utilisation, la maintenance et le recyclage de l'appareil.

## Transport



### Risque de blessure !

L'appareil est très lourd. Le soulever présente un risque de blessure.

- Transportez l'appareil avec au moins une autre personne.

### AVIS !

### Domage matériel possible !

Risque d'endommagement de l'appareil en cas de transport incorrect.

- Veillez à ce que l'emballage ne soit pas endommagé.
- Retirez l'emballage avec précaution et vérifiez que l'appareil ne présente pas de dommages dus au transport.
- Ne branchez en aucun cas un appareil endommagé. En cas de dommage, adressez-vous au SAV.
- Transportez toujours le réfrigérateur dans l'emballage et avec une sécurité de transport.
- Lors du transport et de l'installation de l'appareil, veillez à n'endommager aucune pièce du circuit de refroidissement.
- L'appareil doit être emballé et transporté à la verticale.
- Ne posez pas l'appareil sur le côté ou sur la paroi arrière, sinon de l'huile du compresseur pourrait pénétrer dans le circuit de réfrigérant et l'obstruer.
- N'exposez pas l'appareil à la pluie ni aux éclaboussures d'eau.

## Installation et branchement électrique

### Emplacement

#### **AVIS !**

#### **Dompage matériel possible !**

Toute manipulation incorrecte présente un risque d'endommagement de l'appareil.

- Installez l'appareil de réfrigération dans une pièce sèche et pouvant être aérée. La pièce doit avoir une surface minimale d'environ 4 m<sup>2</sup> pour assurer une quantité d'air suffisante en cas d'endommagement du système de refroidissement.
- Lors de l'installation, tenez compte de l'espace nécessaire pour l'appareil (voir « Installation et branchement électrique » en page 54)
- L'appareil est conçu pour les classes climatiques N et ST (voir plaque signalétique). Une puissance de refroidissement sans faille de l'appareil est garantie à des températures ambiantes comprises entre 16 °C et 38 °C. La puissance de l'appareil peut diminuer si la température diffère de ces valeurs.
- N'utilisez pas l'appareil à l'extérieur.
- N'exposez pas l'appareil à des conditions extrêmes. À éviter :
  - humidité d'air élevée ou exposition à la pluie,
  - températures extrêmement hautes ou basses,
  - lumière directe du soleil,
  - flamme nue.



### Risque d'incendie !

Une circulation d'air insuffisante peut entraîner une accumulation de chaleur.

- **AVERTISSEMENT !** Veillez à ce que les ouvertures de ventilation du caisson, autour de l'appareil et dans la niche d'installation ne soient pas obstruées.
- Cet appareil n'est pas conçu pour être encastré.
- Pour garantir une ventilation suffisante, respectez une distance d'au moins 5 cm entre l'appareil et le plafond, les parois latérales et la paroi arrière.
- N'installez pas l'appareil à proximité de sources de chaleur telles que des cuisinières, radiateurs, chauffage au sol, etc. Si l'installation près d'une source de chaleur est inévitable, utilisez une plaque isolante appropriée ou respectez les distances minimales suivantes entre l'appareil et la source de chaleur :
  - env. 5 cm entre l'appareil et les cuisinières électriques, à gaz ou autres,
  - env. 30 cm entre l'appareil et les poêles à mazout ou au charbon.
  - En cas d'installation à côté d'un autre appareil frigorifique, une distance latérale minimale de 5 cm est requise.

### Avant de brancher l'appareil



### Risque d'électrocution !

Les pièces sous tension présentent un risque de choc électrique.

- Après l'installation, vérifiez que le cordon d'alimentation n'est pas coincé ni endommagé.

- Ne faites pas fonctionner l'appareil s'il présente des dommages visibles ou si le cordon d'alimentation ou la fiche d'alimentation est endommagé(e).
- En cas de dommage, adressez-vous au SAV.

### **Prise de raccordement au secteur**



### **Risque d'électrocution !**

Les pièces sous tension présentent un risque de choc électrique.

- Branchez l'appareil uniquement sur une prise de courant sécurisée correctement installée et facilement accessible située à proximité du lieu d'installation de l'appareil. La tension secteur locale doit correspondre à celle indiquée dans les caractéristiques techniques de l'appareil.
- La prise de courant doit rester accessible, s'il devait s'avérer nécessaire de débrancher rapidement l'appareil.
- AVERTISSEMENT ! Veillez à ce que le cordon d'alimentation ne présente pas de risque de trébuchement. N'utilisez pas de rallonge.
- AVERTISSEMENT ! Le cordon d'alimentation ne doit être ni coincé ni endommagé lors de l'installation.
- AVERTISSEMENT ! Ne placez pas de multiprises ou de blocs d'alimentation mobiles à l'arrière de l'appareil.
- Pour mettre l'appareil hors tension, débranchez la fiche d'alimentation de la prise de courant.

## Manipulation de l'appareil



### Risque d'explosion !

Tout gaz ou liquide inflammable stocké dans l'appareil peut provoquer des explosions.

- Ne stockez pas de substances explosives dans cet appareil, notamment des bombes aérosols contenant du gaz propulseur inflammable.
- Ne congelez pas de boissons gazéifiées. L'eau se dilatant peut faire éclater le récipient.
- Congelez les bouteilles d'alcool fort uniquement bien fermées et en position verticale.
- N'entreposez pas de récipients en verre ou en métal remplis de liquide dans le congélateur.



### Risque de blessure/danger pour la santé !

Toute manipulation incorrecte de l'appareil peut entraîner des blessures.

- Ne touchez pas les parois intérieures gelées du congélateur ni les aliments congelés avec vos mains. Ne mettez pas de glaçons ou de bâtonnets de glace dans votre bouche immédiatement après les avoir sortis du congélateur. Des brûlures dues aux basses températures sont possibles.
- N'utilisez pas le socle, les tiroirs, portes, etc. comme marchepied ou appui.

L'appareil ne peut pas fonctionner correctement (hausse de la température) s'il est exposé pendant une longue période à des températures inférieures au seuil minimal de la plage de température pour laquelle il a été conçu (en dessous de 16 °C).



En cas de panne de courant ou si l'appareil est éteint, les aliments stockés peuvent s'altérer. Cela présente un risque d'intoxication alimentaire.

- En cas de panne de courant, procédez à un contrôle visuel et olfactif des aliments stockés afin de déterminer s'ils sont encore comestibles.
- En cas de panne de courant, jetez les aliments congelés qui sont clairement décongelés.
- Ne recongelez jamais des aliments décongelés, voire légèrement décongelés.
- Même si l'appareil n'est éteint que temporairement, retirez les aliments congelés de l'appareil et stockez-les dans un endroit suffisamment froid.
- Ne conservez pas dans le réfrigérateur de médicaments, de préparations de laboratoire ou d'autres produits sensibles à la température soumis à la directive 2007/47/CE sur les dispositifs médicaux.
- Veillez à ce que les aliments soient propres et rangés correctement.
- Veillez à ce que les aliments soient propres et rangés correctement.
- L'ouverture prolongée de la porte peut entraîner une hausse de température importante à l'intérieur de l'appareil.
- Dans l'appareil, conservez la viande crue et le poisson dans des récipients adaptés afin d'éviter qu'ils n'entrent en contact avec d'autres aliments et pour qu'ils ne gouttent pas sur ces derniers.
- Conservez les aliments sur des assiettes ou dans des récipients appropriés.
- Si l'appareil n'est pas mis en service pendant une période prolongée, débranchez la fiche d'alimentation de la prise de courant, dégivrez l'appareil et nettoyez-le, et laissez la porte ouverte afin d'éviter la formation d'odeurs désagréables et de moisissures.

## Nettoyage et maintenance

- Nettoyez régulièrement les surfaces susceptibles d'entrer en contact avec les aliments et les systèmes d'évacuation accessibles.



### Risque d'électrocution !

Les pièces sous tension présentent un risque de choc électrique.

- Avant les travaux de nettoyage ou de maintenance, débranchez impérativement la fiche d'alimentation de la prise de courant (ne tirez pas sur le cordon d'alimentation, mais sur la fiche). Si la fiche d'alimentation est inaccessible, déconnectez le fusible prévu dans l'installation domestique.
- Débranchez la fiche d'alimentation de la prise de courant avant de remplacer l'ampoule de l'éclairage intérieur.
- Ne touchez pas la fiche d'alimentation avec les mains humides ou mouillées.



### Risque d'explosion et d'incendie !

La formation de gaz peut entraîner des explosions.

- N'utilisez pas de liquides inflammables pour nettoyer l'appareil ou des parties de l'appareil.

**AVIS !**

### Domage matériel possible !

Toute manipulation incorrecte peut endommager l'appareil.

- Pour accélérer le dégivrage, n'utilisez pas de dispositifs mécaniques ni de moyens artificiels, tels que des radiateurs électriques, pistolets à air chaud ou sèche-cheveux, ni d'objets

pointus ou durs. L'isolation thermique et l'intérieur sont sensibles aux rayures et à la chaleur et peuvent fondre.

- N'utilisez pas d'appareils électroniques pour faciliter le nettoyage de l'appareil. Cela risquerait de causer des dommages irréparables sur les deux appareils.

Surfaces sensibles :

- N'utilisez pas de produits d'entretien agressifs ou abrasifs pour nettoyer l'intérieur de l'appareil, la porte et le caisson, cela pourrait endommager les surfaces.
- Évitez tout contact des pièces en plastique et du joint de porte avec de l'huile ou de la graisse, car la surface peut devenir poreuse et fragile.

## Dysfonctionnements



### Risque d'électrocution !

Les pièces sous tension présentent un risque de choc électrique.

- N'essayez en aucun cas d'ouvrir et/ou de réparer vous-même une quelconque partie de l'appareil.
- Si le cordon d'alimentation de l'appareil est endommagé, il doit alors être remplacé par le fabricant, son SAV ou par une personne ayant une qualification similaire pour éviter tout danger.
- En cas de problème, adressez-vous au SAV ou à un autre atelier spécialisé.

## Recyclage



**DANGER !**

### **Risque de suffocation ! Risque de blessure !**

Pour éviter tout danger pour les enfants, procédez comme suit avant de recycler l'appareil :

- Démontez la porte et le joint ou fermez la porte avec du ruban adhésif.
- Laissez les tiroirs dans l'appareil pour éviter que des personnes, p. ex. des enfants, ne montent à l'intérieur de l'appareil.

## Contenu de la livraison



**DANGER !**

### **Risque de suffocation !**

L'ingestion ou l'inhalation de petites pièces ou de films présente un risque de suffocation.

- Conservez le film d'emballage hors de portée des enfants.

Veuillez vérifier si la livraison est complète et nous informer dans les 14 jours suivant l'achat si tel n'est pas le cas.

Le produit que vous avez acheté comprend :

- Un combiné réfrigérateur-congélateur comprenant
  - 3 clayettes en verre réglables en hauteur
  - 1 tablette en verre pour le compartiment congélateur
  - 1 bac à légumes transparent avec couvercle en verre
  - 3 balconnets transparents
  - 1 bac à glaçons
  - 1 casier à œufs
- Notice d'utilisation et carte de garantie

## Informations sur l'appareil

- Le circuit de refroidissement de l'appareil utilise le réfrigérant R600a (sans CFC NI HFC).
- Le circuit de refroidissement a été soumis à un contrôle d'étanchéité, conformément aux règles de sécurité applicables aux appareils électriques.
- Classe d'efficacité énergétique E
- Classe climatique N/ST

Le tableau suivant indique la signification des classes climatiques.

Classe climatique	Signification	Température ambiante
SN	Appareils pour climat inférieur à la normale	+10 °C à +32 °C
N	Appareils pour climat tempéré	+16 °C à +32 °C
ST	Appareils pour climat subtropical	+16 °C à +38 °C
T	Appareils pour climat tropical	+16 °C à +43 °C

## Informations sur le réfrigérant R-600a utilisé

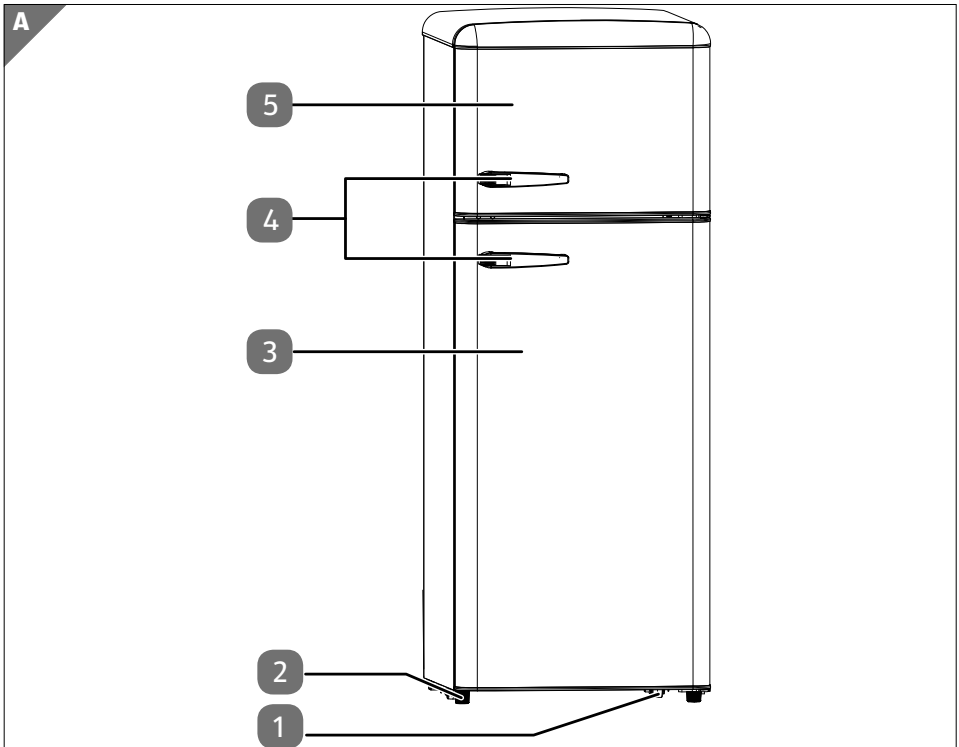
L'appareil utilise du R-600a et du cyclopentane comme réfrigérant et isolant à 100 % sans CFC. Cela contribue à la protection de la couche d'ozone et à la réduction de l'effet de serre.

Les appareils de ce type sont reconnaissables à la mention « Réfrigérant R-600a » figurant sur la plaque signalétique.

- ▶ Veillez à ce que le circuit de refroidissement ne soit pas endommagé, car le R-600a libéré en faible quantité peut contribuer à l'effet de serre.
- ▶ Cela est valable aussi bien pour le transport que pour toute la durée de vie de l'appareil. Veillez également à ce que les appareils soient recyclés de manière appropriée et professionnelle, conformément aux réglementations locales.

## Vue d'ensemble de l'appareil

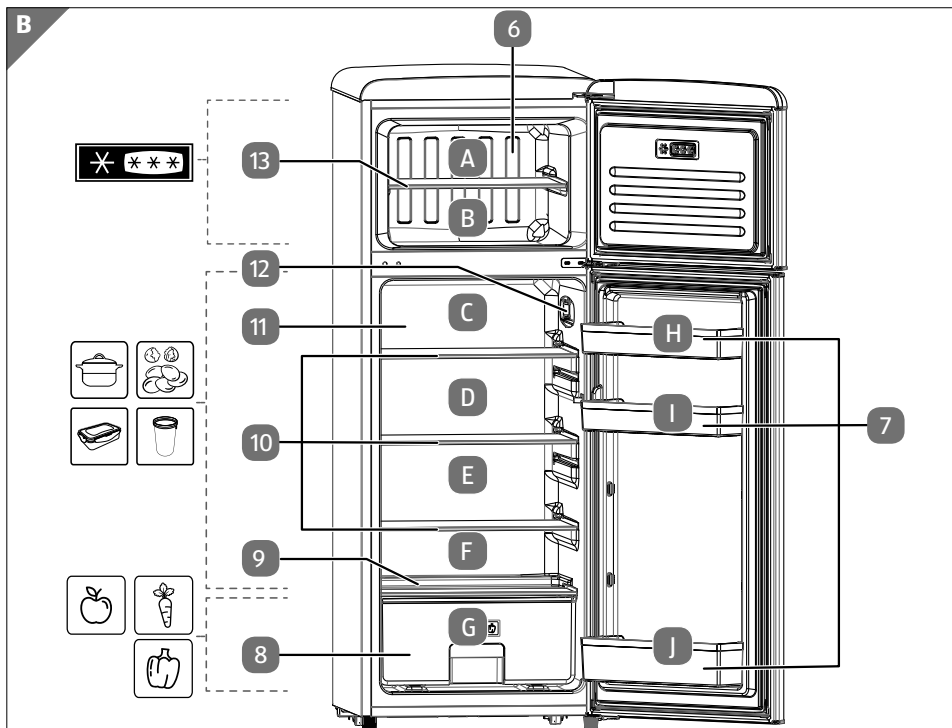
### Vue avant



**Fig. A**

- 1 Roulettes de transport
- 2 Pieds réglables
- 3 Porte de l'appareil
- 4 Poignées de porte
- 5 Porte du congélateur

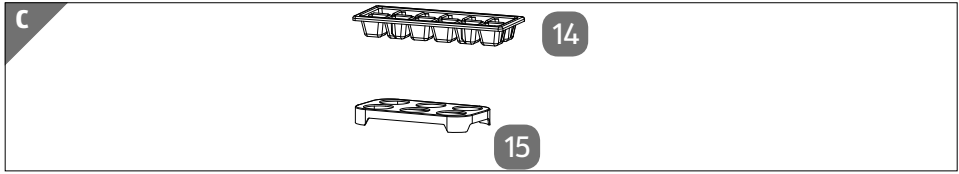
## Vue arrière



**Fig. B**

- 6 Congélateur
- 7 Balconnets de porte
- 8 Bac à fruits et légumes
- 9 Couvercle du bac à fruits et légumes
- 10 Clayettes
- 11 Réfrigérateur
- 12 Éclairage intérieur avec thermostat
- 13 Clayette

## Accessoires



**Fig. C**

14 Bac à glaçons


15 Casier à œufs

## Stockage recommandé des aliments

Compartiment de refroidissement/congélation (voir **Fig. B**) recommandé pour ...

- A glace, fruits congelés, produits surgelés, pâtisseries
- B Légumes congelés, frites, viande crue, volaille, poisson
- C Fromage, pâtisseries
- D Produits laitiers tels que les yaourts, le fromage blanc etc.
- E Charcuterie, poisson, viande et volaille
- F Fruits délicats
- G Fruits et légumes
- H Œufs, beurre
- I Marmelade, boîtes, récipient en verre
- J Lait, boissons



Le congélateur  est prévu pour les aliments suivants : fruits de mer (poisson, crevettes, crustacés), poissons d'eau douce et viandes (durée recommandée de 3 mois. Plus la période de stockage est prolongée, plus le goût des aliments est mauvais et les valeurs nutritionnelles sont faibles). Convient aux aliments frais congelés. Stockez les aliments dans des récipients adaptés.

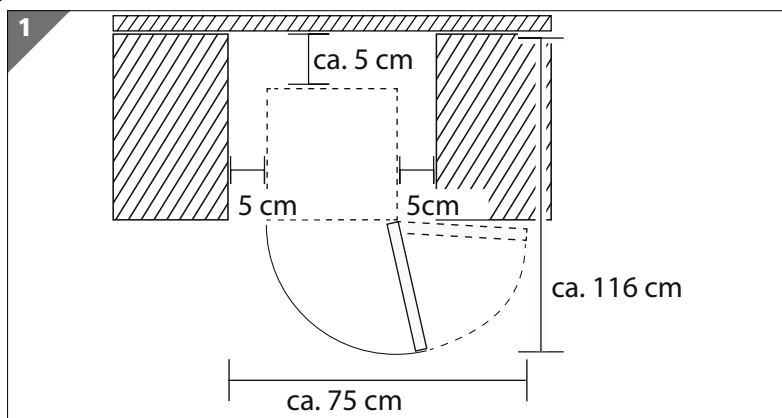


## Préparation pour l'utilisation

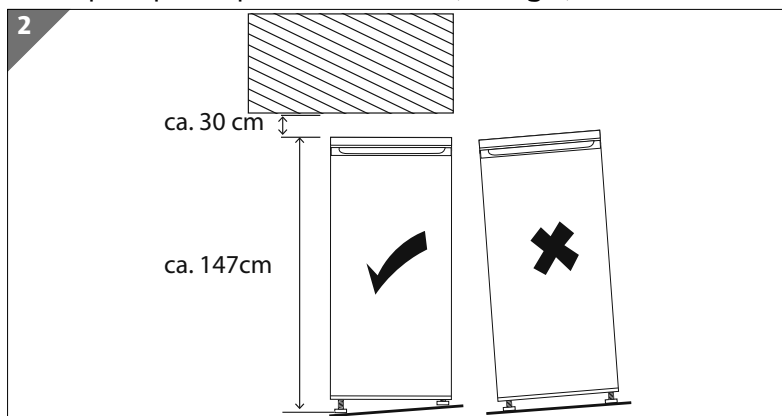
- ▶ Ouvrez les portes **3** / **5** en tirant sur la poignée de porte correspondante **4**.

### Installation de l'appareil

- ▶ Enlevez les emballages et tous les films protecteurs.
- ▶ Avant d'allumer l'appareil pour la première fois, nettoyez toutes les pièces (voir le chapitre « Nettoyage et maintenance » en page 73).
- ▶ Essuyez soigneusement l'appareil après le nettoyage et avant la première mise en service.
- ▶ Installez l'appareil dans un endroit approprié (voir aussi « Emplacement » en page 54).



- ▶ Pour pouvoir ouvrir complètement la porte de l'appareil, respectez les dimensions indiquées pour la pièce d'installation (voir **Fig. 1**).



- ▶ Vissez ou dévissez les deux pieds avant **2** pour compenser les inégalités du sol (voir **Fig. 2**).
- ▶ Alignez le réfrigérateur à l'aide d'un niveau à bulle.
- ▶ Branchez l'appareil uniquement sur une prise de courant réglementaire et facilement accessible située à proximité du lieu d'installation de l'appareil. La tension secteur locale doit correspondre à celle indiquée dans les caractéristiques techniques de l'appareil. La prise de courant doit rester accessible, s'il devait s'avérer nécessaire de débrancher rapidement l'appareil.

## Mise en place/retrait des accessoires

### Retrait des clayettes en verre

- ▶ Ouvrez entièrement la porte, afin de pouvoir retirer les clayettes en verre **10**.
- ▶ Soulevez les clayettes des deux mains et sortez-les du réfrigérateur.

### Mise en place des clayettes en verre

- ▶ Insérez les clayettes en verre par l'avant dans les évidements de la paroi du réfrigérateur.

### Mise en place/retrait du bac fraîcheur

- ▶ Pour retirer le bac fraîcheur, ouvrez entièrement la porte.
- ▶ Sortez le bac fraîcheur du réfrigérateur en le tirant des deux mains en position légèrement inclinée.
- ▶ Pour remettre en place le bac fraîcheur **8**, insérez-le également en position légèrement inclinée.

## Utilisation de l'appareil

La température de l'appareil est réglée via le thermostat **12**.

Si une porte est ouverte, l'éclairage intérieur dans le réfrigérateur reste allumé jusqu'à ce que la porte soit refermée.

Refermez toujours rapidement les portes après avoir déposé ou retiré des aliments.

## Réglage de la température

Les températures du réfrigérateur **11** et du congélateur **6** peuvent être réglées via le thermostat **12**. Les possibilités de réglage suivantes vous sont proposées :

- 0** : Appareil éteint
- 1-2** : Température de refroidissement au niveau le plus bas
- 3-5** : Température de refroidissement au niveau moyen (standard)
- 6-7** : Température de refroidissement au niveau le plus haut



Ne chargez pas le réfrigérateur et le congélateur tant que l'appareil n'est pas réfrigéré.



La température intérieure peut varier en fonction de différents facteurs tels que le lieu d'installation, la température ambiante ou la fréquence d'ouverture de la porte. Tenez-en compte lors du réglage de la température.



Ne réglez le thermostat sur la puissance de réfrigération maximale que pour une courte durée, p. ex. si la température extérieure est élevée ou pendant que des aliments devant être rapidement réfrigérés sont stockés dans l'appareil. Lorsque la température intérieure souhaitée est atteinte, réglez le thermostat sur une position inférieure, sinon, la température dans l'appareil pourrait descendre en dessous de 0 °C et endommager la marchandise réfrigérée.

- ▶ Avant de placer des aliments frais dans le réfrigérateur ou le congélateur, réglez la température sur le niveau le plus froid **7**. Au bout de 24 heures, réglez le thermostat sur la position intermédiaire jusqu'à ce qu'une température d'env. 6 °C soit atteinte sur la clayette inférieure (contrôlez avec le thermomètre du réfrigérateur).
- ▶ Vérifiez la température à l'intérieur du réfrigérateur et du congélateur en intégrant un thermomètre. Dès que la température réglée est atteinte, vous pouvez commencer à stocker les aliments.

## Réglage de la température du réfrigérateur

- ▶ Tournez le thermostat **12** sur **7** pour régler la température du réfrigérateur sur le niveau de refroidissement maximal.
- ▶ Après 24 heures, vous pouvez régler la température sur **1-2** ou **3-5**.
- ▶ Pour arrêter le refroidissement, tournez le thermostat sur **0**.



Pour mettre l'appareil hors tension, débranchez la fiche d'alimentation de la prise de courant.

## Optimiser la consommation d'énergie

Pour obtenir une puissance de refroidissement maximale avec une consommation d'énergie minimale, respectez les consignes suivantes :

- ▶ N'installez pas l'appareil à proximité d'une source de chaleur (radiateur, four, etc.).
- ▶ L'appareil ne doit pas être installé dans un environnement trop chaud, mais sec, exempt de poussière et bien aéré.
- ▶ Veillez à ce que l'air puisse circuler librement autour de l'appareil.
- ▶ Laissez toutes les clayettes **10** et tous les tiroirs **8** à l'intérieur de l'appareil pendant le fonctionnement afin de réduire la consommation énergétique au minimum.
- ▶ L'ouverture prolongée de la porte **3**/**5** peut entraîner une hausse de température importante à l'intérieur de l'appareil. N'ouvrez que brièvement la porte pour sortir ou ranger des aliments dans l'appareil. L'ouverture brève de la porte signifie qu'une quantité de froid moins importante s'échappe de l'appareil et que celui-ci consomme donc moins d'énergie.
- ▶ Réglez le thermostat **12** en fonction du taux de remplissage de l'appareil.
- ▶ Veillez à ce que le joint de porte ne soit pas endommagé et que les portes ferment bien.
- ▶ Si le réfrigérateur reste vide pendant une longue période, éteignez-le. Dégivrez, nettoyez et laissez sécher l'appareil. Laissez la porte ouverte pour éviter toute formation de moisissure dans l'appareil.

## Réglage recommandé de la température

Température ambiante	Réglage de la température
Été (28-38 °C)	Réglage 3-4
Normal (22-28 °C)	Réglage 3-4
Hiver (16-22 °C)	Réglage 2-3



### Effets sur la conservation des aliments

En suivant les réglages recommandés, la durée de conservation idéale des aliments dans le réfrigérateur est de 3 jours.

En suivant les réglages recommandés, la durée de conservation idéale des aliments dans le congélateur est de 1 mois.

Celle-ci peut être raccourcie en cas de réglages différents. La durée de conservation idéale varie selon les aliments. Respectez les durées de conservation recommandées par les fabricants de produits alimentaires.

## Conservation des aliments dans le réfrigérateur

### AVIS !

### Dompage matériel possible !

Endommagement possible du joint de porte.

- Surfaces sensibles : Évitez tout contact des pièces en plastique et du joint de porte avec de l'huile ou de la graisse, car la surface peut devenir poreuse et fragile.

Pour éviter toute contamination (salissure) des aliments, veuillez suivre les instructions suivantes :

- ▶ L'ouverture prolongée d'une porte **3**/**5** peut entraîner une hausse de température importante à l'intérieur de l'appareil.
- ▶ Nettoyez régulièrement les surfaces susceptibles d'entrer en contact avec les aliments et les systèmes d'évacuation accessibles.
- ▶ Dans l'appareil, conservez la viande crue et le poisson dans des récipients adaptés afin d'éviter qu'ils n'entrent en contact avec d'autres aliments et pour qu'ils ne gouttent pas sur ces derniers.
- ▶ Conservez les aliments sur des assiettes ou dans des récipients appropriés.

- ▶ Répartissez les aliments uniformément dans l'appareil. Veillez à ce que les aliments n'entrent pas en contact avec la paroi intérieure arrière du réfrigérateur, car cela pourrait entraîner la formation de givre ou d'humidité.
- ▶ Laissez refroidir les aliments chauds avant de les mettre dans l'appareil, afin de ne pas augmenter la consommation d'énergie.
- ▶ Les aliments qui prennent facilement l'odeur d'autres aliments, tels que beurre, lait, fromage blanc, ainsi que les aliments ayant une forte odeur, comme le poisson, les aliments fumés ou le fromage, doivent être bien emballés ou conservés dans des récipients fermés hermétiquement.
- ▶ Conservez les aliments dans les zones de refroidissement correctes en fonction de leur type et de leur sensibilité (voir **Fig. B**).
- ▶ Les parois du bac à légumes peuvent se couvrir d'une légère buée lors du stockage de légumes à forte teneur en eau. Cela n'empêche pas le bon fonctionnement du réfrigérateur.
- ▶ Veillez à ce que les légumes soient bien séchés avant de les mettre dans le réfrigérateur. Les légumes à forte teneur en eau tels que légumes-feuilles ou concombres se conservent moins longtemps.

## Congélation d'aliments

Pratiquement tous les aliments peuvent être congelés, excepté les légumes qui se consomment crus tels que les salades vertes.

Seuls des aliments de haute qualité peuvent être congelés. Emballez les aliments en portions de consommation pour ne pas devoir recongeler des aliments décongelés.

- ▶ 2 à 3 heures avant de mettre les aliments frais dans le compartiment congélateur, régler la température sur le niveau le plus froid 7. Puis une fois les aliments mis à congeler dans l'appareil, réglez le thermostat en position intermédiaire.

Pour éviter toute contamination des aliments, veuillez suivre les instructions suivantes :

- ▶ L'ouverture prolongée de la porte peut entraîner une hausse de température importante à l'intérieur de l'appareil.
- ▶ Les nouveaux aliments à congeler ne doivent pas entrer en contact avec des aliments déjà congelés. Le cas échéant, si vous prévoyez de congeler des aliments chaque jour, il peut s'avérer nécessaire d'en réduire la quantité.
- ▶ Ne dépassez pas les durées de conservation indiquées par les fabricants de produits alimentaires. Si aucune indication n'est fournie, les aliments ne doivent pas être conservés plus de trois mois.
- ▶ Afin d'éviter tout risque de contamination croisée, emballez les aliments dans un matériau d'emballage inodore, étanche à l'air et à l'humidité et qui résiste aux graisses et aux alcalis.

- L'idéal est d'utiliser des films en polyéthylène ou du papier aluminium.
- L'emballage doit être étanche et bien adhérer au produit congelé.
- N'utilisez pas d'emballages en verre, qui pourraient éclater.
- ▶ Veillez à ne pas surcharger le congélateur, sinon, la capacité de congélation optimale ne peut être garantie et la consommation d'énergie augmente.
- Tout signe d'humidité ou de gonflement des emballages de produits surgelés indique que les aliments n'ont pas été correctement stockés/transportés et qu'ils sont avariés. Vérifiez l'état des aliments avant de les consommer.

Dans le congélateur, vous pouvez congeler des fruits et fabriquer des glaçons.

### Utilisation du bac à glaçons

- ▶ Nettoyez soigneusement le bac à glaçons **14** avant de l'utiliser pour la première fois.
- ▶ Remplissez le bac d'eau potable.
- ▶ Placez le bac à glaçon dans le compartiment inférieur du réfrigérateur.
- ▶ Dès que les glaçons sont prêts, enlevez le bac à glaçons du congélateur et procédez à l'extraction des glaçons.

## Décongélation d'aliments

Selon le type et l'utilisation prévue, les aliments peuvent être décongelés dans l'appareil, dans un récipient rempli d'eau tiède, au micro-ondes, à température ambiante ou au four. Les fruits et légumes à cuire n'ont pas besoin d'être décongelés.



### Risques pour la santé !

Toute manipulation incorrecte des aliments peut provoquer une intoxication alimentaire.

Si vous éteignez l'appareil ou en cas de panne de courant, le congélateur ne sera plus suffisamment refroidi. Les aliments congelés risquent de décongeler.

- Les aliments décongelés doivent être si possible consommés le jour même et ne pas être conservés au réfrigérateur plus longtemps que jusqu'au lendemain. Ne recongelez jamais des aliments, même ceux qui n'ont été que partiellement décongelés.

## Nettoyage et maintenance

- ▶ Nettoyez régulièrement les surfaces susceptibles d'entrer en contact avec les aliments et les systèmes d'évacuation accessibles.



**AVERTISSEMENT !**

### Risque d'électrocution !

Les pièces sous tension présentent un risque de choc électrique.

- Avant toute opération de nettoyage ou de maintenance, débranchez impérativement la fiche d'alimentation de la prise de courant (ne tirez jamais sur le cordon lui-même, mais toujours au niveau de la fiche). Si la fiche d'alimentation est inaccessible, coupez le fusible prévu dans l'installation domestique.
- Ne touchez pas la fiche d'alimentation avec les mains mouillées.



**AVERTISSEMENT !**

### Risque de dommage !

Toute manipulation incorrecte de l'appareil risque d'endommager ce dernier.

- Pour accélérer le dégivrage, n'utilisez pas de dispositifs mécaniques ou moyens artificiels autres que ceux recommandés par le fabricant, tels que radiateurs électriques, soufflantes à air chaud ou sèche-cheveux.



**AVERTISSEMENT !**

### Risque d'explosion et d'incendie !

La formation de gaz peut entraîner des explosions.

- N'utilisez pas de liquides inflammables pour nettoyer l'appareil ou des pièces de l'appareil.
- N'utilisez pas de sprays dégivrants. Des gaz explosifs peuvent se former.



## AVIS !

### Risque de dommage !

Toute manipulation incorrecte peut endommager l'appareil.

- N'utilisez pas de produits d'entretien agressifs ou abrasifs pour nettoyer l'intérieur de l'appareil, la porte et le caisson, cela pourrait endommager les surfaces.
- Évitez tout contact des pièces en plastique et du joint de porte avec de l'huile ou de la graisse, car la surface peut devenir poreuse et fragile.
- N'utilisez pas l'appareil sans ampoule installée.

### Dégivrage du réfrigérateur et du congélateur

Pour un nettoyage efficace, il est conseillé de dégivrer l'appareil en amont.

- ▶ Tournez le thermostat **8** sur **0** pour éteindre l'appareil.
- ▶ Débranchez la fiche d'alimentation de la prise de courant. Si la fiche d'alimentation est inaccessible, déconnectez le fusible prévu dans l'installation domestique.

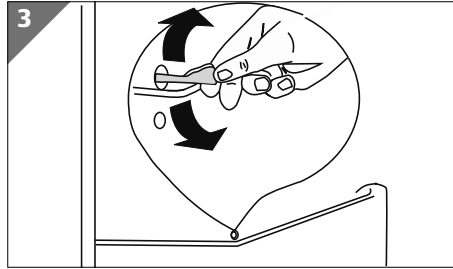


Une hausse de la température lors du dégivrage manuel ainsi que le nettoyage et l'entretien de l'appareil peut réduire la durée de conservation des aliments congelés.

Il est recommandé de dégivrer l'appareil au moins une fois par an.

- ▶ Sortez les aliments congelés du congélateur, enveloppez-les dans du papier journal et éventuellement un linge, et conservez-les dans un endroit frais.
- ▶ Videz le réfrigérateur et nettoyez-le comme décrit dans la section suivante.

## Nettoyage de l'appareil



- ▶ Nettoyez le canal d'écoulement de l'eau de condensation à l'intérieur du réfrigérateur p. ex. avec un coton-tige ou une tige de nettoyage (voir **Fig. 3**).
- ▶ Nettoyez le réfrigérateur et le congélateur avec un produit d'entretien doux (par ex. produit vaisselle) et séchez-les soigneusement.
- ▶ Nettoyez et séchez soigneusement tous les accessoires (bac fraîcheur, tiroirs, clayettes).



Les clayettes en verre sont en verre trempé de sécurité et résistent au lave-vaisselle.

- ▶ Nettoyez les surfaces de l'appareil, excepté le joint de porte, avec un produit d'entretien doux.
- ▶ Nettoyez le joint de porte à l'eau claire, essuyez-le et laissez sécher.
- ▶ Rebranchez la fiche d'alimentation sur la prise de courant.
- ▶ Dès que le compartiment de congélation a atteint une température de  $-18\text{ }^{\circ}\text{C}$ , vous pouvez de nouveau remplir l'appareil d'aliments.

## Remplacement de l'ampoule de l'éclairage intérieur



**AVERTISSEMENT !**

### Risque d'électrocution !

Il existe un risque de choc électrique dû aux parties de l'appareil sous tension.

- Avant de remplacer l'ampoule, coupez le réfrigérateur du réseau électrique en débranchant la fiche d'alimentation de la prise de courant.



N'utilisez que des ampoules d'une puissance max. de 15 watts, 220-240 V et avec un culot E 14 (voir plaque signalétique).

- ▶ Réglez le thermostat **12** sur la position **0**. L'appareil s'éteint.
- ▶ Débranchez la fiche d'alimentation de la prise de courant.
- ▶ Dévissez la vis du cache de l'ampoule à l'aide d'un tournevis cruciforme et retirez le cache.
- ▶ Remplacez l'ampoule défectueuse (voir « Caractéristiques techniques » en page 79).
- ▶ Remettez le cache de l'ampoule et fixez-le avec la vis.

## Dysfonctionnements



**AVERTISSEMENT !**

### Risque d'électrocution !

Les pièces sous tension présentent un risque de choc électrique.

- N'essayez en aucun cas d'ouvrir et/ou de réparer vous-même une quelconque partie de l'appareil.
- En cas de panne, adressez-vous à notre SAV ou à un autre atelier spécialisé.

## Mesures à prendre en cas de panne de courant

Ne recongelez jamais des aliments, même ceux qui n'ont été que partiellement décongelés.

- ▶ En cas de panne de courant, vérifiez l'état des aliments avant de les consommer (voir aussi « Manipulation de l'appareil » en page 57 ss).

## Dépannage

Des dysfonctionnements peuvent survenir pendant l'utilisation de l'appareil. Veuillez vérifier à l'aide du tableau suivant si vous pouvez résoudre vous-même le problème. Toute autre réparation est interdite et entraîne l'annulation de la garantie. En cas de panne, adressez-vous à notre SAV ou à un autre atelier spécialisé.

Problème	Cause possible	Solution
L'appareil ne fonctionne pas.	Alimentation électrique interrompue.	<ul style="list-style-type: none"> <li>▶ Vérifiez si la fiche d'alimentation est bien branchée sur la prise,</li> <li>▶ Vérifiez si la prise de courant est sous tension en branchant un autre appareil électrique (p. ex. une lampe de chevet). Réparez au besoin la prise de courant.</li> <li>▶ Vérifiez que le cordon d'alimentation n'est pas endommagé. Contactez le SAV le cas échéant.</li> </ul>
L'éclairage intérieur ne fonctionne pas.	L'éclairage est défectueux.	<ul style="list-style-type: none"> <li>▶ Remplacez la lampe comme décrit au chapitre « Remplacement de l'ampoule de l'éclairage intérieur » en page 75.</li> </ul>
La température dans l'appareil n'est pas assez basse.	La porte n'est pas bien refermée ou est ouverte trop souvent.	<ul style="list-style-type: none"> <li>▶ Rangez les aliments de façon à ce que les portes puissent être bien fermées.</li> <li>▶ Ouvrez la porte moins longtemps.</li> </ul>
	La température ambiante est inférieure à 16 °C ou supérieure à +38 °C.	<ul style="list-style-type: none"> <li>▶ L'appareil est conçu pour fonctionner à une température comprise entre +16 °C et +38 °C.</li> </ul>
La température dans l'appareil n'est pas assez basse.	La circulation de l'air derrière l'appareil est entravée.	<ul style="list-style-type: none"> <li>▶ Éloignez l'appareil du mur.</li> </ul>
	L'appareil se trouve à un endroit exposé aux rayons directs du soleil ou à proximité d'une source de chaleur.	<ul style="list-style-type: none"> <li>▶ Changez l'appareil de place.</li> </ul>

Problème	Cause possible	Solution
De l'eau s'accumule dans la partie basse du réfrigérateur.	Des aliments sont en contact avec la paroi arrière du réfrigérateur.	► Éloignez les aliments et contenants de la paroi arrière du réfrigérateur.
L'appareil est bruyant lorsqu'il fonctionne.	L'appareil n'est pas correctement aligné.	► Alignez-le à l'aide des pieds réglables.

## Mise hors service

Si le réfrigérateur n'est pas utilisé pendant une longue période, procédez comme suit :

- Débranchez la fiche d'alimentation de la prise de courant.
- Videz l'appareil.
- Lavez l'intérieur du réfrigérateur et du congélateur, et laissez-le sécher.
- Nettoyez avec précaution tous les accessoires (bac fraîcheur, balconnets, clayettes en verre, cadres des clayettes en verre, etc.).
- Laissez la porte ouverte pour empêcher la formation d'odeurs désagréables et de moisissures.

## Recyclage



### Risque de suffocation ! Risque de blessure !

Pour éviter tout danger pour les enfants, procédez comme suit avant de recycler l'appareil :

- Démontez la porte et le joint ou fermez la porte avec du ruban adhésif.
- Laissez les tiroirs dans l'appareil pour éviter que des personnes, p. ex. des enfants, ne montent à l'intérieur de l'appareil.



## Appareil

Les appareils usagés ne doivent pas être jetés avec les ordures ménagères normales.

Conformément à la Directive 2012/19/UE, l'appareil doit être recyclé de manière réglementaire lorsqu'il arrive en fin de cycle de vie.

Les matériaux recyclables contenus dans l'appareil seront réutilisés, ce qui permet de respecter l'environnement.

Remettez l'appareil usagé à un centre de collecte de déchets électriques et électroniques ou auprès d'une déchetterie.

Pour de plus amples renseignements, adressez-vous à l'entreprise de collecte des déchets locale ou à votre municipalité.

- ▶ Lors du recyclage, veuillez noter que l'appareil/l'isolation contient du cyclopentane
- ▶ (gaz isolant inflammable).
- ▶ L'appareil/l'isolation doit être recyclé(e) de manière professionnelle.

## Emballage

Votre appareil se trouve dans un emballage qui le protège des dommages dus au transport. Les emballages sont fabriqués dans des matières premières recyclables qui peuvent être réintégrées dans le circuit des matières premières.

## Caractéristiques techniques

Tension nominale :	220 – 240 V ~
Fréquence nominale :	50 Hz
Courant nominal :	0,85 A
Réfrigérant :	R-600a
Quantité de réfrigérant :	30 g
Gaz isolant :	cyclopentane
Poids :	env. 43 kg
Classe de protection	I

## Fiche produit

Nom ou marque commerciale du fournisseur :	MEDION®			
Adresse du fournisseur :	MEDION AG Am Zehnthof 77 45307 Essen France			
Identifiant du modèle :	MD 37268			
<b>Type d'appareil de réfrigération :</b>				
Appareil silencieux :	non	Type de construction :	autonome	
Cave à vin :	non	Autre appareil de réfrigération :	oui	
<b>Paramètres généraux du produit :</b>				
<b>Paramètre</b>		<b>Valeur</b>	<b>Paramètre</b>	<b>Valeur</b>
Dimensions générales (en mm)	Hauteur	1440	Capacité totale (en dm <sup>3</sup> ou l)	206
	Largeur	550		
	Profondeur	615		
IEE	100	Classe d'efficacité énergétique	E	
<b>Paramètres généraux du produit :</b>				
<b>Paramètre</b>		<b>Valeur</b>	<b>Paramètre</b>	<b>Valeur</b>
Émissions de bruit aérien (en dB(A) pour 1 pW)		39	Classe d'émissions de bruit aérien	C
Consommation annuelle d'énergie (en kWh/a)*		180	Classe climatique :	N, ST
Température ambiante minimale (en °C) adaptée à l'appareil de réfrigération		16	Température ambiante maximale (en °C) adaptée à l'appareil de réfrigération	38
Mode hiver		non		

\* Consommation d'énergie en kWh par an, calculée sur la base de résultats d'essais normalisés sur 24 heures. La consommation d'énergie réelle dépend des conditions d'utilisation et de l'emplacement de l'appareil.

<b>Paramètres du compartiment :</b>					
<b>Type de compartiment</b>		<b>Paramètres et valeurs du compartiment</b>			
		<b>Capacité du compartiment (en dm<sup>3</sup> ou l)</b>	<b>Réglage de température recommandé pour un stockage optimisé des bouteilles (en °C).</b>	<b>Capacité de congélation (en kg/24h)</b>	<b>Type de dégivrage**</b>
Compartiment pour aliments frais	oui	162,0	+4	—	M
Compartiment quatre étoiles	oui	44,0	-18	2,0	M

\*\* dégivrage automatique = A, dégivrage manuel = M



<b>Compartiment de congélation 4 étoiles</b>	
Fonction de congélation rapide	non
<b>Paramètres de la source lumineuse :</b>	
Type de source lumineuse	Tension nominale 220 – 240 V, Puissance max. 15 W, culot E14. Dimensions maximales de l'ampoule : diamètre 26 mm, longueur 55 mm
<b>Classe d'efficacité énergétique</b>	voir fiche produit à télécharger
<b>Durée minimale de la garantie offerte par le fabricant :</b>	36 mois à partir de la date d'achat
<b>Autres informations :</b>	Scannez le code QR imprimé sur l'étiquetage énergétique (valable à partir du 03/2020) afin de télécharger la fiche technique de l'appareil.

## Information sur la conformité UE

Par la présente, MEDION AG déclare que cet appareil est conforme aux exigences essentielles et autres réglementations pertinentes :

- Directive CEM 2014/30/UE
- Directive basse tension 2014/35/UE
- Directive sur l'écoconception 2009/125/CE
- Directive RoHS 2011/65/UE.

## Pièces détachées

Pour commander des pièces détachées, rendez-vous dans notre boutique en ligne de pièces détachées MEDION à l'adresse <https://www.medion.com/medionserviceshop>.

Vous y trouverez toutes les pièces détachées nécessaires concernant votre produit.

Toutes les pièces détachées disponibles sont en vente pendant une période de 7 ans, et les joints pendant une période de 10 ans.

## Informations relatives au service après-vente

Si votre appareil ne fonctionne pas de la manière dont vous le souhaitez, veuillez d'abord vous adresser à notre service après-vente. Vous disposez des moyens suivants pour entrer en contact avec nous :

- Au sein de notre Service-Community, vous pouvez discuter avec d'autres utilisateurs ainsi qu'avec nos collaborateurs pour partager vos expériences et vos connaissances.  
Vous pouvez accéder à notre Service-Community ici : [community.medion.com](http://community.medion.com).
- Vous pouvez également utiliser notre formulaire de contact disponible ici : [www.medion.com/contact](http://www.medion.com/contact).
- Notre équipe du service après-vente se tient également à votre disposition via notre assistance téléphonique ou par courrier.

Horaires d'ouverture	Produits multimédia (PC, notebook, etc.)
Lun - Ven : 9h00 à 19h00	☎ 0848 - 24 24 25
	<b>Électroménager et électronique grand public</b>
	☎ 0848 - 24 24 26
Adresse du service après-vente	
<b>MEDION/LENOVO Service Center</b> <b>Ifangstrasse 6</b> <b>8952 Schlieren</b> <b>Suisse</b>	



La présente notice d'utilisation et bien d'autres sont disponibles au téléchargement sur le portail du SAV [www.medionservice.com](http://www.medionservice.com).

Vous pouvez également scanner le code QR ci-contre pour charger la notice d'utilisation sur un appareil mobile via le portail de service.

## Mentions légales

Copyright © 2022

Date : 19.12.2022

Tous droits réservés.

La présente notice d'utilisation est protégée par les droits d'auteur.

Toute reproduction sous forme mécanique, électronique ou sous toute autre forme que ce soit est interdite sans l'autorisation préalable écrite du fabricant.

L'entreprise suivante possède les droits d'auteur :

**MEDION AG**

**Am Zehnthof 77**

**45307 Essen**

**Allemagne**

Veillez noter que l'adresse ci-dessus n'est pas celle du service des retours. Contactez toujours notre service après-vente d'abord.

## Déclaration de confidentialité

Chère cliente, cher client,

Nous vous informons que nous, MEDION AG, Am Zehnthof 77, D-45307 Essen, sommes responsables du traitement de vos données personnelles.

En matière de protection des données, nous sommes assistés par le délégué à la protection des données personnelles de notre entreprise, que vous pouvez contacter à l'adresse MEDION AG, Datenschutz, Am Zehnthof 77, D-45307 Essen ; [datenschutz@medion.com](mailto:datenschutz@medion.com). Nous traitons vos données dans le cadre du déroulement de la garantie et des processus connexes (p. ex. des réparations) et basons le traitement de vos données sur le contrat de vente que nous avons conclu.

Nous transmettons vos données aux prestataires de services de réparation que nous avons mandatés dans le cadre du déroulement de la garantie et des processus connexes (p. ex. des réparations). En règle générale, nous conservons vos données personnelles pendant une durée de trois ans afin de respecter vos droits de garantie légaux.

Vous avez le droit d'obtenir des informations sur les données personnelles vous concernant ainsi que de les faire rectifier, supprimer, limiter leur traitement, vous opposer à leur traitement et à leur transmission.

Toutefois, les droits d'information et de suppression sont soumis à des restrictions en vertu des §§ 34 et 35 des dispositions légales allemandes spéciales en matière de protection des données conformément à la loi fédérale allemande sur la protection des données (BDSG) (art. 23 GDPR), et il existe également un droit de recours auprès d'une autorité de surveillance compétente en matière de protection des données (art. 77 GDPR en relation avec le § 19 des dispositions légales allemandes spéciales en matière de protection des données conformément à la loi fédérale allemande sur la protection des données (BDSG)). En cas de recours auprès de MEDION AG, adressez-vous au responsable de la protection des données et de la liberté d'information de Rhénanie-du-Nord-Westphalie, Postfach 200444, D-40212 Düsseldorf, [www.lidi.nrw.de](http://www.lidi.nrw.de).

Le traitement de vos données est nécessaire pour le déroulement de la garantie ; sans la mise à disposition des données nécessaires, le déroulement de la garantie n'est pas possible.



---

## Sommaro

<b>Informazioni relative alle presenti istruzioni per l'uso .....</b>	<b>89</b>
Spiegazione dei simboli .....	89
<b>Utilizzo conforme .....</b>	<b>92</b>
<b>Indicazioni di sicurezza .....</b>	<b>93</b>
Indicazioni generali di sicurezza .....	94
Trasporto .....	95
Posizionamento e collegamento elettrico .....	96
Pulizia e manutenzione .....	101
Malfunzionamenti .....	102
Smaltimento .....	103
<b>Contenuto della confezione .....</b>	<b>103</b>
<b>Informazioni sull'apparecchio .....</b>	<b>104</b>
<b>Informazioni sul refrigerante R-600a utilizzato .....</b>	<b>104</b>
<b>Panoramica dell'apparecchio .....</b>	<b>105</b>
Vista da davanti .....	105
Vista interna .....	106
Accessori .....	107
Consigli per la conservazione degli alimenti .....	107
<b>Operazioni preliminari all'utilizzo .....</b>	<b>108</b>
Posizionamento dell'apparecchio .....	108
Inserimento/estrazione degli accessori .....	109
<b>Funzionamento dell'apparecchio .....</b>	<b>109</b>
Impostazione della temperatura .....	110
<b>Ottimizzazione del consumo energetico .....</b>	<b>111</b>
Impostazione della temperatura consigliata .....	111
<b>Conservazione degli alimenti nel vano frigorifero .....</b>	<b>112</b>
<b>Congelamento di alimenti .....</b>	<b>113</b>
Utilizzo del contenitore per cubetti di ghiaccio .....	114
<b>Scongelamento degli alimenti .....</b>	<b>114</b>
<b>Pulizia e manutenzione .....</b>	<b>115</b>
Sbrinamento del frigorifero e del congelatore .....	116
Pulizia dell'apparecchio .....	117
Sostituzione della lampadina per l'illuminazione interna .....	118

<b>Malfunzionamenti</b> .....	<b>118</b>
<b>Misure in caso di interruzione di corrente</b> .....	<b>119</b>
<b>Risoluzione dei problemi</b> .....	<b>119</b>
<b>Messa fuori servizio dell'apparecchio</b> .....	<b>120</b>
<b>Smaltimento</b> .....	<b>121</b>
<b>Dati tecnici</b> .....	<b>122</b>
Scheda tecnica del prodotto.....	122
<b>Informazioni sulla conformità UE</b> .....	<b>124</b>
<b>Ricambi</b> .....	<b>124</b>
<b>Informazioni relative al servizio di assistenza</b> .....	<b>125</b>
<b>Note legali</b> .....	<b>126</b>
<b>Informativa sulla protezione dei dati personali</b> .....	<b>127</b>

## Informazioni relative alle presenti istruzioni per l'uso



La ringraziamo per l'acquisto di questo prodotto. Ci auguriamo che soddisfi le sue aspettative.

Prima di mettere in funzione l'apparecchio, leggere attentamente le indicazioni di sicurezza. Osservare le avvertenze riportate sull'apparecchio e nelle istruzioni per l'uso.

Tenere le istruzioni per l'uso sempre a portata di mano. Esse sono parte integrante dell'apparecchio e, in caso di vendita o cessione dello stesso, devono essere consegnate al nuovo proprietario.

## Spiegazione dei simboli

Quando un paragrafo è contrassegnato da uno dei seguenti simboli di avvertenza è necessario evitare il pericolo indicato per prevenire le possibili conseguenze descritte.



Questa parola chiave denota un livello di rischio elevato che, se non viene evitato, causa la morte o gravi lesioni.



Questa parola chiave denota un livello di rischio medio che, se non viene evitato, può causare la morte o gravi lesioni.



Questa parola chiave denota un livello di rischio basso che, se non viene evitato, può causare una lesione lieve o modesta.



Questa parola chiave mette in guardia da possibili danni materiali.





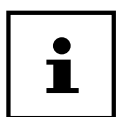
Pericolo di scosse elettriche!



Pericolo causato da materiali infiammabili e/o facilmente infiammabili!



Avvertenza: pericolo causato da materiali a rischio di esplosione!



Questo simbolo fornisce informazioni supplementari utili per l'assemblaggio o per il funzionamento.



Attenersi agli avvisi contenuti nelle istruzioni per l'uso!



Corrente alternata



Istruzioni operative da seguire per evitare pericoli



Punto elenco/informazione relativa a eventi che si possono verificare durante l'utilizzo



Istruzioni operative da seguire



I prodotti contrassegnati da questo simbolo soddisfano i requisiti delle direttive UE (vedere il capitolo "Informazioni sulla conformità UE").



Etichettatura dei materiali di imballaggio per la separazione dei rifiuti  
**Contrassegno con abbreviazioni (a) e numeri (b) con il seguente significato: 1-7: plastiche / 20-22: carta e cartone / 80-98: materiali composti**



Smaltire l'imballaggio nel rispetto dell'ambiente (vedere il capitolo "Smaltimento")



Smaltire l'imballaggio nel rispetto dell'ambiente (vedere il capitolo "Smaltimento")



Smaltire l'apparecchio nel rispetto dell'ambiente (vedere il capitolo "Smaltimento")



Trasportare e stoccare in posizione verticale



Proteggere dall'umidità!



Maneggiare con cautela!



Limite di impilaggio in base al numero indicato (max. n (quantità) colli)

## Utilizzo conforme

L'apparecchio è destinato alla refrigerazione e al congelamento di alimenti.

L'apparecchio è destinato all'utilizzo domestico o simile, ad esempio:

- nelle cucine per il personale di negozi, uffici e altri ambienti lavorativi;
- nell'agricoltura e per i clienti di hotel, motel e altri ambienti residenziali;
- nei bed & breakfast;
- per servizi di catering e altri usi diversi dalla vendita al dettaglio.

In caso di uso commerciale o per scopi diversi dal raffreddamento e dal congelamento di alimenti, il produttore non si assume alcuna responsabilità per eventuali danni.

L'utilizzo non conforme comporta il decadimento della garanzia:

- Non modificare l'apparecchio senza la nostra approvazione e non utilizzare nessun altro apparecchio ausiliario non approvato o non fornito da noi.
- Utilizzare esclusivamente pezzi di ricambio e accessori forniti o approvati da noi.
- Attenersi a tutte le informazioni fornite nelle presenti istruzioni per l'uso, in particolare alle indicazioni di sicurezza. Qualsiasi altro uso è considerato non conforme e può provocare danni a persone o cose.

## Indicazioni di sicurezza

**IMPORTANTI ISTRUZIONI DI SICUREZZA: LEGGERLE ATTENTAMENTE E CONSERVARLE PER OGNI FUTURA CONSULTAZIONE!**

- Il presente apparecchio può essere utilizzato da bambini di età superiore agli 8 anni e da persone con capacità fisiche, sensoriali o intellettive ridotte o con carenza di esperienza e/o di conoscenze, a condizione che siano sorvegliate o istruite circa l'utilizzo sicuro dell'apparecchio e che abbiano compreso i pericoli che ne derivano.
- I bambini non devono giocare con l'apparecchio.
- I bambini non possono eseguire la pulizia e la manutenzione a cura dell'utilizzatore senza essere sorvegliati.
- I bambini di età compresa tra i 3 e gli 8 anni possono inserire e prelevare alimenti e bevande dagli apparecchi di refrigerazione.



**PERICOLO!**

### **Pericolo di soffocamento!**

Pericolo di soffocamento in caso di ingestione o inalazione di componenti piccoli o pellicole dell'imballaggio.

- Tenere tutti i materiali di imballaggio utilizzati (sacchetti, pezzi di polistirolo, ecc.) fuori dalla portata dei bambini.
- Non lasciare che i bambini giochino con gli imballaggi.
- Non permettere ai bambini di entrare nell'apparecchio. Pericolo di soffocamento se la porta si chiude!

## Indicazioni generali di sicurezza



### Pericolo di lesioni!

Il sistema di raffreddamento dell'apparecchio contiene il refrigerante R-600a. Pericolo di lesioni in caso di fuoriuscita del refrigerante.

- **AVVERTENZA!** Non danneggiare il circuito del refrigerante.
- Nel caso in cui il sistema di raffreddamento sia stato comunque danneggiato, areare il locale. Evitare le fiamme libere e le fonti di accensione. Prima di utilizzare di nuovo l'apparecchio, farlo riparare da un tecnico specializzato.
- Se entra in contatto con la pelle o con gli occhi, il refrigerante può causare lesioni. In tale eventualità, sciacquare immediatamente gli occhi con acqua pulita e recarsi dal medico.
- **AVVERTENZA!** All'interno del vano frigorifero non utilizzare apparecchi elettrici non approvati dal produttore.
- Manomettere il circuito del refrigerante è vietato e comporta il decadimento della garanzia.



### Pericolo d'incendio!

Nei tubi del refrigerante e nel compressore sono presenti liquidi infiammabili.

- Osservare il segnale "Pericolo d'incendio" sul lato posteriore dell'apparecchio o sul compressore.
- Durante l'uso, la manutenzione e lo smaltimento dell'apparecchio, evitare fiamme libere e fonti di accensione.

## Trasporto



### **Pericolo di lesioni!**

Apparecchio di peso elevato. Pericolo di lesioni durante il sollevamento.

- L'apparecchio deve essere trasportato da almeno due persone.

### **AVVISO!**

### **Possibili danni materiali!**

Pericolo di danni all'apparecchio a causa di un trasporto improprio.

- Assicurarsi che l'imballaggio non sia danneggiato.
- Rimuovere il materiale di imballaggio con cautela e verificare che l'apparecchio non presenti danni dovuti al trasporto.
- Non collegare l'apparecchio all'alimentazione elettrica se risulta danneggiato. In caso di danni, rivolgersi al servizio di assistenza.
- Trasportare il frigorifero all'interno dell'imballaggio e con le protezioni per il trasporto.
- Durante il trasporto e il posizionamento dell'apparecchio assicurarsi di non danneggiare alcun componente del circuito di raffreddamento.
- L'apparecchio deve essere imballato e trasportato in verticale.
- Non appoggiare l'apparecchio su di un lato o sulla parete posteriore, in quanto così facendo l'olio del compressore potrebbe penetrare nel circuito del refrigerante e intasarlo.
- Non esporre l'apparecchio a pioggia o spruzzi d'acqua.

## Posizionamento e collegamento elettrico

### Luogo di posizionamento

#### **AVVISO!**

#### **Possibili danni materiali!**

Pericolo di danni all'apparecchio causati da un trattamento improprio.

- Posizionare il frigorifero in un locale asciutto e arieggiabile. Il locale deve presentare una superficie di almeno 4 m<sup>2</sup> per garantire un volume d'aria sufficiente in caso di danneggiamento del sistema di raffreddamento.
- In fase di posizionamento considerare l'ingombro dell'apparecchio (vedere "Posizionamento e collegamento elettrico" a pagina 96)
- L'apparecchio è idoneo alle classi climatiche N e ST (vedere la targhetta identificativa). La corretta potenza frigorifera dell'apparecchio è garantita a temperature ambiente comprese tra 16 °C e 38 °C. A temperature differenti la potenza frigorifera dell'apparecchio potrebbe ridursi.
- Non utilizzare l'apparecchio all'aperto.
- Non esporre l'apparecchio a condizioni estreme. Occorre evitare:
  - elevata umidità dell'aria o presenza di liquidi,
  - temperature estremamente alte o basse,
  - raggi solari diretti,
  - fiamme libere.

**AVVERTENZA!****Pericolo d'incendio!**

Un'insufficiente circolazione dell'aria può causare un ristagno di calore.

- **AVVERTENZA!** Assicurarsi che le aperture per la ventilazione sul corpo dell'apparecchio, intorno all'apparecchio e nella nicchia di montaggio non siano ostruite.
- L'apparecchio non è predisposto per l'installazione a incasso.
- Per assicurare un'aerazione sufficiente, è necessario mantenere una distanza di almeno 5 cm dal soffitto, dalle pareti laterali e da quella posteriore.
- Non collocare l'apparecchio in prossimità di fonti di calore come fornelli, termosifoni, impianti di riscaldamento a pavimento ecc. Se non è possibile evitare di posizionarlo in prossimità di una fonte di calore, utilizzare un pannello isolante idoneo oppure mantenere le seguenti distanze minime dalla fonte di calore:
  - da fornelli elettrici o a gas e simili: ca. 5 cm,
  - da stufe a olio o a carbone: ca. 30 cm.
  - Se l'apparecchio di refrigerazione viene collocato accanto a un altro frigorifero, è necessario mantenere una distanza laterale minima di 5 cm.

**Prima del collegamento****AVVERTENZA!****Pericolo di scossa elettrica!**

Pericolo di scossa elettrica dovuto alla presenza di componenti sotto tensione.

- Dopo il posizionamento, verificare che il cavo di alimentazione non sia incastrato o danneggiato.



- Non utilizzare l'apparecchio nel caso in cui siano presenti danni visibili o il cavo o la spina di alimentazione siano difettosi.
- In caso di danni, rivolgersi al servizio di assistenza.

### **Collegamento alla rete elettrica**



### **Pericolo di scossa elettrica!**

Pericolo di scossa elettrica dovuto alla presenza di componenti sotto tensione.

- Collegare l'apparecchio esclusivamente a una presa elettrica con messa a terra installata a regola d'arte, ben accessibile e posta in prossimità del luogo di utilizzo. La tensione di rete locale deve corrispondere a quella indicata nei dati tecnici dell'apparecchio.
- La presa deve essere liberamente accessibile per consentire di scollegare rapidamente l'apparecchio dalla rete elettrica in caso di emergenza.
- AVVERTENZA! Assicurarsi che il cavo di alimentazione non sia d'inciampo. Non utilizzare prolunghes.
- AVVERTENZA! Durante il posizionamento, il cavo di alimentazione non deve essere schiacciato o danneggiato.
- AVVERTENZA! Non posizionare prese multiple portatili o alimentatori nel lato posteriore dell'apparecchio.
- Per scollegare l'apparecchio dalla rete elettrica, estrarre la spina di alimentazione dalla presa.

## Utilizzo dell'apparecchio



**AVVERTENZA!**

### Pericolo di esplosione!

Gas e liquidi infiammabili possono causare esplosioni se conservati nell'apparecchio.

- Non conservare materiali a rischio d'esplosione, come ad esempio bombolette spray con gas propellente infiammabile, all'interno dell'apparecchio.
- Non congelare bevande contenenti anidride carbonica. Espandendosi, l'acqua può far scoppiare il contenitore.
- Se si congelano alcolici ad alta gradazione, assicurarsi che il relativo contenitore sia ben chiuso e posizionato in verticale.
- Non congelare recipienti di vetro o di metallo contenenti liquidi.



**AVVERTENZA!**

### Pericolo di lesioni/pericolo per la salute!

Un uso improprio dell'apparecchio può provocare lesioni.

- Non toccare le pareti interne del vano congelatore o gli alimenti congelati. Non mettere in bocca cubetti di ghiaccio o ghiaccioli subito dopo averli prelevati dal congelatore. Rischio di ustioni da freddo.
- Non utilizzare lo zoccolo, i cassetti, le porte ecc. come predellini o punti d'appoggio.

L'apparecchio potrebbe non funzionare in modo corretto (aumento di temperatura) se viene esposto per lunghi periodi a temperature al di sotto del limite inferiore dell'intervallo di temperatura per il quale è stato progettato (inferiori a 16 °C).

Se si verifica un'interruzione di corrente o se l'apparecchio viene spento, gli alimenti possono deteriorarsi. Pericolo di intossicazione alimentare.

- Dopo un'eventuale interruzione di corrente, controllare l'aspetto e l'odore degli alimenti conservati nell'apparecchio per accertarsi che siano ancora commestibili.
- Dopo un'eventuale interruzione di corrente gettare gli alimenti che appaiono visibilmente scongelati.
- Non ricongelare alimenti parzialmente o completamente scongelati.
- In caso di spegnimento dell'apparecchio, anche se di breve durata, estrarre gli alimenti congelati dal vano congelatore e riporli in un luogo sufficientemente freddo.
- Non conservare nel frigorifero medicinali, preparati di laboratorio o altri prodotti sensibili alla temperatura di cui alla direttiva 2007/47/CE relativa ai dispositivi medici.
- È importante che l'apparecchio sia mantenuto pulito e gli alimenti siano conservati in modo corretto.
- È importante che l'apparecchio sia mantenuto pulito e gli alimenti siano conservati in modo corretto.
- L'apertura prolungata della porta può provocare un significativo aumento della temperatura negli scomparti dell'apparecchio.
- Conservare la carne cruda e il pesce all'interno di appositi contenitori, in modo che non entrino in contatto con altri alimenti o che non colino su di essi.
- Conservare gli alimenti su piatti oppure in contenitori adatti.
- Se l'apparecchio non viene utilizzato per un lungo periodo, scollegare la spina di alimentazione dalla presa elettrica, sbrinarlo e pulirlo. Inoltre, lasciare aperta la porta per evitare la formazione di muffe e odori sgradevoli.

## Pulizia e manutenzione

- Pulire regolarmente le superfici che entrano in contatto con alimenti e i sistemi di scolo accessibili.



**AVVERTENZA!**

### Pericolo di scossa elettrica!

Pericolo di scossa elettrica dovuto alla presenza di componenti sotto tensione.

- Prima di iniziare le attività di pulizia o manutenzione, scollegare tassativamente la spina di alimentazione dalla presa elettrica con messa a terra (afferrando la spina e non il cavo di alimentazione). Nel caso in cui la spina non sia accessibile, disattivare l'impianto domestico tramite l'interruttore di sicurezza corrispondente.
- Estrarre la spina di alimentazione dalla presa elettrica anche prima di sostituire la lampadina per l'illuminazione interna.
- Non toccare la spina di alimentazione con le mani umide o bagnate.



**PERICOLO!**

### Pericolo di esplosione e di incendio!

La formazione di gas può provocare esplosioni.

- Non utilizzare liquidi infiammabili per la pulizia dell'apparecchio o dei suoi componenti.

**AVVISO!**

### Possibili danni materiali!

Pericolo di danni all'apparecchio in caso di utilizzo improprio dello stesso.

- Per velocizzare la procedura di sbrinamento, non utilizzare dispositivi meccanici o altri mezzi quali corpi riscaldanti elettrici,

soffianti d'aria calda, asciugacapelli oppure oggetti appuntiti o duri. L'isolamento termico e il vano interno sono sensibili ai graffi e al calore e possono fondersi.

- Non utilizzare apparecchi elettronici per agevolare la pulizia all'interno del frigorifero. In caso contrario entrambi gli apparecchi potrebbero subire danni irreparabili.

Superfici delicate:

- Non utilizzare detergenti corrosivi o abrasivi all'interno, sulla porta o sul corpo dell'apparecchio in quanto potrebbero danneggiare le superfici.
- Olio e grasso non devono entrare in contatto con le parti di plastica e con la guarnizione della porta perché potrebbero renderle porose e screpolate.

## **Malfunzionamenti**



### **Pericolo di scossa elettrica!**

Pericolo di scossa elettrica dovuto alla presenza di componenti sotto tensione.

- Non tentare in alcun caso di aprire e/o riparare autonomamente un componente dell'apparecchio.
- In caso di danneggiamento del cavo di alimentazione dell'apparecchio, la sua sostituzione dovrà essere eseguita dal produttore, dal suo Servizio clienti o da personale tecnico qualificato in modo da escludere possibili pericoli.
- In caso di guasto rivolgersi al servizio di assistenza o a un altro centro di riparazione specializzato.

## Smaltimento



**PERICOLO!**

### **Pericolo di soffocamento! Pericolo di lesioni!**

Per evitare di esporre i bambini a pericoli, prima dello smaltimento procedere come segue:

- Smontare la porta e la guarnizione oppure chiudere la porta con nastro adesivo.
- Lasciare il cassetto all'interno dell'apparecchio in modo che nessuno, in special modo i bambini, possa arrampicarsi all'interno dell'apparecchio.

## Contenuto della confezione



**PERICOLO!**

### **Pericolo di soffocamento!**

Pericolo di soffocamento in caso di ingestione o inalazione di componenti piccoli o pellicole dell'imballaggio.

- Tenere la pellicola dell'imballaggio fuori dalla portata dei bambini.

Verificare l'integrità della confezione e comunicare l'eventuale incompletezza della fornitura entro 14 giorni dall'acquisto.

La confezione acquistata include:

- Frigo-congelatore, incl.
  - 3 ripiani in vetro regolabili in altezza
  - 1 ripiano in vetro per il vano congelatore
  - 1 cassetto trasparente per frutta e verdura con copertura di vetro
  - 3 scomparti trasparenti nella porta
  - 1 contenitore per cubetti di ghiaccio
  - 1 portauova
- Istruzioni per l'uso e tagliando di garanzia

## Informazioni sull'apparecchio

- Il circuito di raffreddamento dell'apparecchio contiene il refrigerante R600a (privo di fluorocarburi e clorofluorocarburi).
- La tenuta del circuito di raffreddamento è stata verificata in conformità alle norme di sicurezza applicabili agli apparecchi elettrici.
- Classe di efficienza energetica E
- Classe climatica N/ST

Il significato delle classi climatiche può essere desunto dalla tabella seguente.

Classe climatica	Significato	Temperatura ambiente
SN	Apparecchi per clima subnormale	da +10 °C a +32 °C
N	Apparecchi per clima temperato	da +16 °C a +32 °C
ST	Apparecchi per clima subtropicale	da +16 °C a +38 °C
T	Apparecchi per clima tropicale	da +16 °C a +43 °C

## Informazioni sul refrigerante R-600a utilizzato

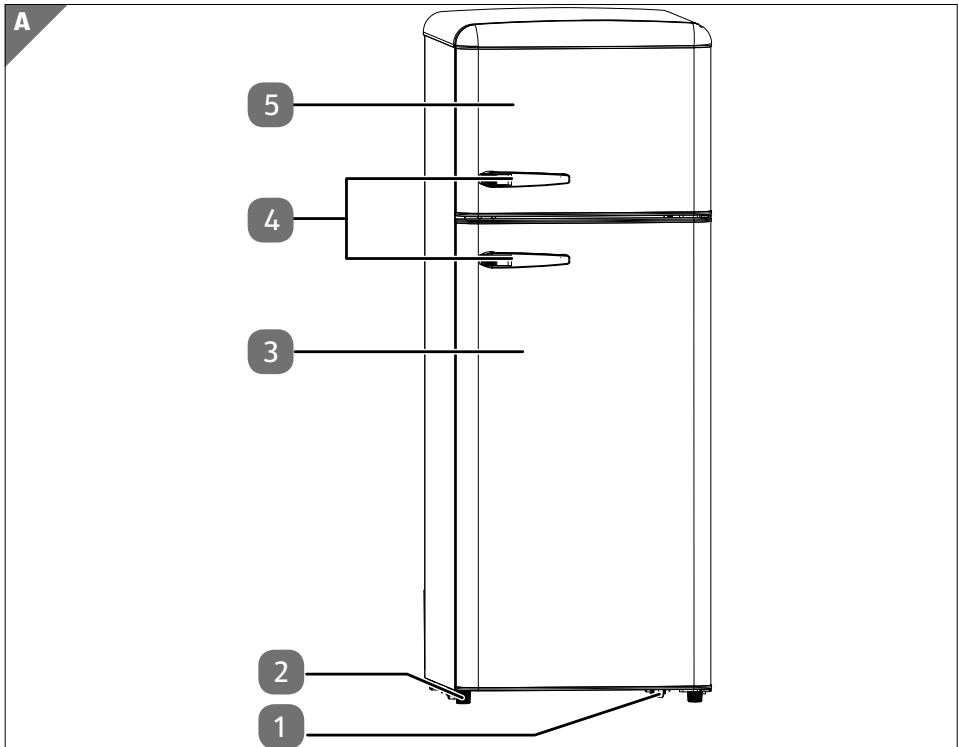
Nel presente apparecchio sono stati utilizzati il refrigerante R-600a e l'isolante ciclo-pentano, completamente privi di clorofluorocarburi. Questo contribuisce alla protezione dello strato di ozono e alla riduzione del cosiddetto effetto serra.

Tali apparecchi sono riconoscibili dall'indicazione "Refrigerante R-600a" sulla targhetta.

- ▶ Assicurarsi che il circuito di raffreddamento non venga danneggiato, in quanto il refrigerante R-600a, se rilasciato, può contribuire in piccola misura all'effetto serra.
- ▶ Ciò vale sia durante il trasporto, sia durante l'intera vita utile dell'apparecchio. Assicurarsi di smaltire l'apparecchio in modo corretto e appropriato, conformemente a quanto previsto dalle norme locali.

# Panoramica dell'apparecchio

## Vista da davanti

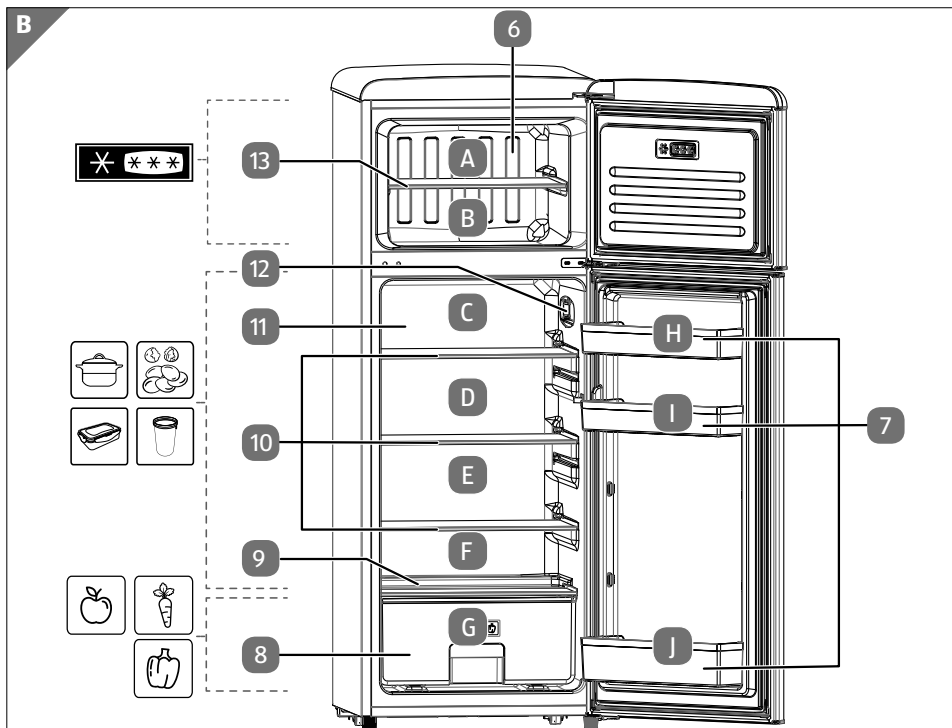


**Fig. A**

- 1 Ruote per il trasporto
- 2 Piedini d'appoggio regolabili
- 3 Sportello del vano frigorifero
- 4 Maniglie
- 5 Porta del vano congelatore



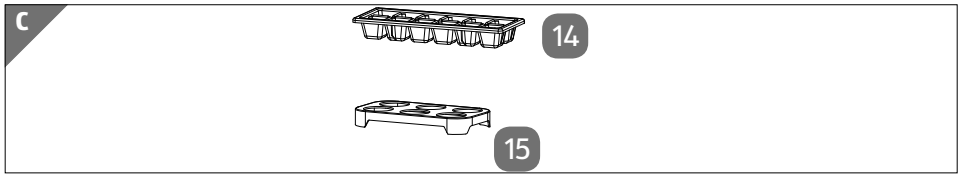
## Vista interna



**Fig. B**

- 6 Vano congelatore
- 7 Scomparti nella porta
- 8 Cassetto per frutta e verdura
- 9 Copertura del cassetto per frutta e verdura
- 10 Ripiani
- 11 Vano frigorifero
- 12 Illuminazione interna con termostato
- 13 Ripiano

## Accessori



**Fig. C**


- 14 Vaschetta per cubetti di ghiaccio
- 15 Portauova

## Consigli per la conservazione degli alimenti

Vano frigo-congelatore (vedere la **fig. B**) ideale per ...

- A Gelato, frutta congelata, prodotti surgelati, prodotti da cuocere in forno
- B Verdura congelata, patatine fritte, carne cruda, pollame, pesce
- C Formaggio, prodotti da forno
- D Latticini, ad es. yogurt, quark ecc.
- E Insaccati, pesce, carne e pollame
- F Frutta deperibile
- G Frutta e verdura
- H Uova, burro
- I Marmellata, lattine, contenitori in vetro
- J Latte, bevande



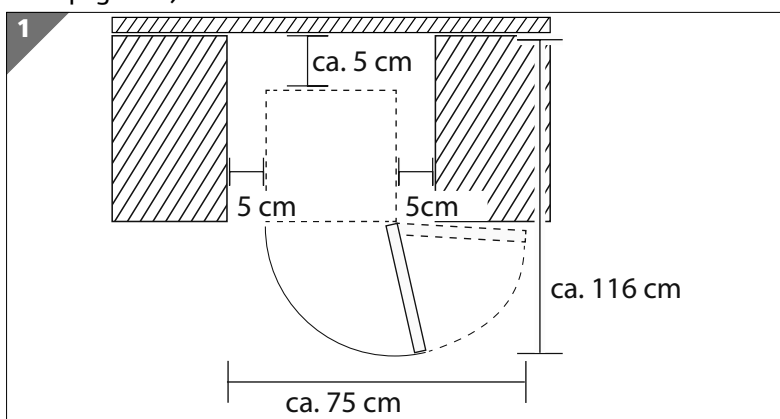
Il vano congelatore  è adatto per i seguenti alimenti: frutti di mare (pesce, gamberi, crostacei), pesci di acqua dolce e prodotti a base di carne (si consiglia per 3 mesi, maggiore è il periodo di conservazione, peggiore risulterà il sapore e minore sarà il valore nutritivo), adatto ad alimenti congelati freschi. Conservare gli alimenti in appositi contenitori.

## Operazioni preliminari all'utilizzo

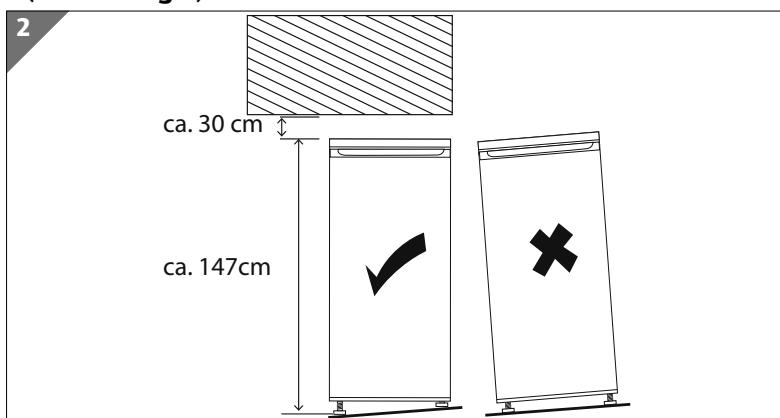
- ▶ Aprire le porte **3**/**5** tirando la relativa maniglia **4**.

### Posizionamento dell'apparecchio

- ▶ Rimuovere il materiale dell'imballaggio e tutte le pellicole protettive.
- ▶ Prima di procedere all'accensione dell'apparecchio, pulire tutti i componenti (vedere il cap. "Pulizia e manutenzione" a pagina 115).
- ▶ Dopo la pulizia, e prima dell'accensione, asciugare accuratamente l'apparecchio.
- ▶ Posizionare l'apparecchio in un luogo idoneo (vedere anche "Luogo di posizionamento" a pagina 96).



- ▶ Per poter aprire completamente la porta deve essere disponibile lo spazio indicato (vedere la **fig. 1**).



- ▶ Ruotare i due piedini d'appoggio anteriori **2** verso l'interno o l'esterno in modo da compensare eventuali irregolarità del pavimento (vedere la **fig. 2**).
- ▶ Livellare il frigorifero utilizzando una livella a bolla.
- ▶ Collegare l'apparecchio esclusivamente a una presa con messa a terra, installata a norma, ben accessibile e posta in prossimità del luogo di utilizzo. La tensione di rete locale deve corrispondere a quella indicata nei dati tecnici. La presa deve essere liberamente accessibile per consentire di scollegare rapidamente l'apparecchio dalla rete elettrica in caso di emergenza.

## Inserimento/estrazione degli accessori

### Estrazione dei ripiani di vetro

- ▶ Aprire completamente la porta per estrarre i ripiani di vetro **10**.
- ▶ Sollevare il ripiano con due mani ed estrarlo dal vano frigorifero.

### Inserimento dei ripiani di vetro

- ▶ Inserire il ripiano di vetro dalla parte anteriore nelle rientranze della parete del vano frigorifero.

### Inserimento/estrazione del cassetto per frutta e verdura

- ▶ Per estrarre il cassetto per frutta e verdura, aprire completamente la porta.
- ▶ Afferrare il cassetto con entrambe le mani ed estrarlo dal vano frigorifero tenendolo leggermente inclinato.
- ▶ Per inserire il cassetto per frutta e verdura **8**, farlo scorrere all'interno dell'apparecchio tenendolo leggermente inclinato.

## Funzionamento dell'apparecchio

La temperatura all'interno dell'apparecchio viene impostata tramite il termostato **12**. Quando la porta viene aperta, l'illuminazione interna nel vano frigorifero si accende e rimane accesa finché la porta non viene chiusa.

Chiudere sempre le porte immediatamente dopo aver inserito o prelevato gli alimenti.

## Impostazione della temperatura

La temperatura del vano frigorifero **11** e del vano congelatore **6** viene impostata tramite il termostato **12**. Sono possibili le seguenti impostazioni:

- 0:** l'apparecchio è spento
- 1-2:** temperatura di raffreddamento sul livello più basso
- 3-5:** temperatura di raffreddamento sul livello medio (standard)
- 6-7:** temperatura di raffreddamento sul livello più alto



Non inserire alimenti nel vano frigorifero e nel vano congelatore prima che l'apparecchio si sia raffreddato.



La temperatura interna può essere influenzata da vari fattori quali il luogo di posizionamento, la temperatura ambiente e la frequenza di apertura della porta. Tenerne conto in fase di impostazione della temperatura.



Il termostato dovrebbe essere regolato sul livello di raffreddamento massimo solo per breve tempo, quando la temperatura esterna è elevata o quando l'apparecchio viene riempito con alimenti che devono essere raffreddati velocemente. Al raggiungimento della temperatura interna desiderata, il termostato deve essere regolato nuovamente su temperature più elevate per evitare che la temperatura interna scenda sotto zero danneggiando gli alimenti.

- ▶ Prima di inserire nell'apparecchio alimenti freschi, portare la temperatura del vano frigorifero e/o del vano congelatore sul livello più freddo **7**. Dopo 24 ore portare il termostato in posizione intermedia fino a che sul ripiano inferiore non si raggiungerà una temperatura di circa 6 °C (controllare la temperatura con il termometro del frigorifero).
- ▶ Verificare la temperatura nel vano frigorifero e nel congelatore con l'ausilio di un termometro. Una volta raggiunta la temperatura impostata è possibile inserire gli alimenti.

## Impostazione della temperatura del vano frigorifero

- ▶ Ruotare il termostato **12** su **7** per impostare la temperatura sul livello più freddo per il vano frigorifero.
- ▶ Dopo 24 ore è possibile ruotare il termostato su **1-2** o **3-5**.
- ▶ Per spegnere il raffreddamento, ruotare il termostato su **0**.



Per scollegare l'apparecchio dalla rete elettrica, estrarre la spina dalla presa elettrica.

## Ottimizzazione del consumo energetico

Per ottenere la migliore potenza refrigerante possibile con un basso consumo energetico, prestare attenzione a quanto segue:

- ▶ Non posizionare l'apparecchio in prossimità di una fonte di calore (termosifone, fornelli ecc.).
- ▶ L'apparecchio dovrebbe essere posizionato all'interno di un locale non troppo caldo, asciutto, privo di polvere e ben aerato.
- ▶ Garantire una libera circolazione dell'aria intorno all'apparecchio.
- ▶ Quando l'apparecchio è in funzione, per ridurre il consumo energetico al minimo occorre lasciare tutti i ripiani **10** e i cassetti **8** al suo interno.
- ▶ L'apertura prolungata della porta **3**/**5** può provocare un significativo aumento della temperatura negli scomparti dell'apparecchio. Introdurre e prelevare gli alimenti aprendo la porta solo per il tempo strettamente necessario. Riducendo i tempi di apertura della porta il freddo si disperde di meno e l'apparecchio consuma meno energia.
- ▶ Impostare il termostato **12** in base al livello di riempimento dell'apparecchio.
- ▶ Assicurarsi che le guarnizioni della porta non siano danneggiate e che la porta si chiuda correttamente.
- ▶ Se il frigorifero viene lasciato vuoto per un lungo periodo, occorre spegnerlo. Sbrinare, pulire e lasciare asciugare l'apparecchio. Lasciare la porta aperta per evitare la formazione di muffa nell'apparecchio.

## Impostazione della temperatura consigliata

Temperatura ambiente	Impostazione della temperatura
Estate (28-38 °C)	Impostazione 3-4
Normale (22-28 °C)	Impostazione 3-4
Inverno (16-22 °C)	Impostazione 2-3



### Effetti sulla conservazione degli alimenti

Con le impostazioni consigliate, il tempo di conservazione ideale del frigorifero non supera i 3 giorni.

Con le impostazioni consigliate, il tempo di conservazione ideale del vano congelatore non supera 1 mese.

Con altre impostazioni, il tempo di conservazione ideale può risultare più breve. Il tempo di conservazione ideale varia a seconda degli alimenti. Fare attenzione ai tempi di conservazione consigliati dai produttori degli alimenti.

## Conservazione degli alimenti nel vano frigorifero

### AVVISO!

### Possibili danni materiali!

Possibile danneggiamento della guarnizione della porta.

- **Superfici delicate:** Olio e grasso non devono entrare in contatto con le parti di plastica e con la guarnizione della porta perché potrebbero renderle porose e screpolate.

Per evitare la contaminazione degli alimenti, seguire le seguenti istruzioni:

- ▶ L'apertura prolungata della porta **3**/**5** può provocare un significativo aumento della temperatura negli scomparti dell'apparecchio.
- ▶ Pulire regolarmente le superfici che entrano in contatto con alimenti e i sistemi di scolo accessibili.
- ▶ Conservare la carne cruda e il pesce all'interno di appositi contenitori, in modo che non entrino in contatto con altri alimenti o che non colino su di essi.
- ▶ Conservare gli alimenti su piatti oppure in contenitori adatti.
- ▶ Distribuire gli alimenti in modo uniforme nell'apparecchio. Gli alimenti non devono toccare la parete posteriore del vano frigorifero per evitare la formazione di brina o umidità.
- ▶ Far raffreddare gli alimenti molto caldi prima di inserirli nell'apparecchio per non aumentare il consumo di energia.
- ▶ Gli alimenti che assorbono facilmente gli odori esterni, come il burro, il latte e la ricotta, e quelli che emanano un odore intenso, come il pesce, i cibi affumicati e il formaggio, devono essere impacchettati bene o conservati in recipienti sigillati.
- ▶ Gli alimenti devono essere conservati nelle zone refrigeranti adeguate in base alla tipologia e al grado di deperibilità (vedere la **fig. B**).
- ▶ La conservazione di frutta e verdura a elevato tenore di acqua provoca la formazione di condensa sopra i relativi contenitori. Ciò non pregiudica il corretto funzionamento del vano frigorifero.
- ▶ Prima di inserire gli ortaggi nel vano frigorifero è necessario asciugarli accuratamente. L'elevato contenuto di acqua riduce il tempo di conservazione di frutta e verdura (per es. ortaggi a foglia, cetrioli).

## Congelamento di alimenti

Quasi tutti gli alimenti sono idonei a essere congelati, tranne la frutta e la verdura che vengono consumate crude, come l'insalata verde.

Solo gli alimenti di alta qualità sono idonei al congelamento. Per non dover ricongelare gli alimenti scongelati, congelarli in porzioni monouso.

- ▶ 2 o 3 ore prima di inserire nel congelatore alimenti freschi da congelare, impostare l'apparecchio sul livello di temperatura **7**, il più freddo. Dopo avere inserito gli alimenti freschi da congelare, portare il termostato a un livello di temperatura intermedio.

Per evitare la contaminazione degli alimenti, osservare le seguenti istruzioni:

- ▶ L'apertura prolungata della porta può provocare un significativo aumento della temperatura negli scomparti dell'apparecchio.
- ▶ Gli alimenti da congelare non devono entrare in contatto con quelli già congelati. Se si prevede di congelare alimenti ogni giorno può essere necessario ridurre la quantità congelata.
- ▶ Non superare i tempi di conservazione consigliati dai produttori degli alimenti. In assenza di indicazioni, gli alimenti non dovrebbero essere conservati per oltre tre mesi.
- ▶ Per evitare una contaminazione incrociata, impacchettare gli alimenti utilizzando materiali privi di odori, impermeabili all'aria e all'umidità, resistenti ai grassi e alle soluzioni alcaline.
  - Le pellicole di polietilene e di alluminio sono i materiali più idonei.
  - L'imballaggio deve essere sigillato e aderire bene all'alimento.
  - Non utilizzare contenitori di vetro, in quanto potrebbero esplodere.
- ▶ Non riempire eccessivamente il vano congelatore. In caso contrario non viene garantita la potenza di congelamento ottimale e il consumo di energia aumenta.
  - La presenza di umidità o il rigonfiamento degli imballaggi utilizzati per impacchettare gli alimenti congelati indicano che tali alimenti non sono stati conservati/trasportati correttamente, pertanto possono essere avariati. Verificare lo stato degli alimenti prima di consumarli.

Nel vano congelatore è possibile congelare frutta e produrre cubetti di ghiaccio.



## Utilizzo del contenitore per cubetti di ghiaccio

- ▶ Prima di utilizzare il contenitore per cubetti di ghiaccio **14** per la prima volta, pulirlo accuratamente.
- ▶ Riempire il contenitore con acqua potabile.
- ▶ Posizionare il contenitore per cubetti di ghiaccio nella parte inferiore del vano congelatore.
- ▶ Quando i cubetti saranno ghiacciati, estrarre il contenitore dal vano congelatore e sformare i cubetti.

## Scongelamento degli alimenti

In base alla tipologia e all'utilizzo previsto, è possibile scongelare gli alimenti all'interno dell'apparecchio, in un recipiente contenente acqua tiepida, nel forno a microonde, a temperatura ambiente o nel forno. La frutta e la verdura destinate alla cottura non necessitano di scongelamento.



### **Pericolo per la salute!**

Una gestione scorretta degli alimenti può causare un'intossicazione alimentare.

Quando l'apparecchio viene spento o si verifica un'interruzione di corrente, l'apparecchio non raffredda più. Gli alimenti congelati possono scongelarsi in parte o completamente.

- Gli alimenti dovrebbero essere consumati possibilmente il giorno stesso in cui vengono scongelati o conservati in frigorifero per non più di un giorno. Gli alimenti non possono essere ricongelati, nemmeno se si sono scongelati solo in parte.

## Pulizia e manutenzione

- ▶ Pulire regolarmente le superfici che entrano in contatto con alimenti e i sistemi di scolo accessibili.

**AVVERTENZA!**

### Pericolo di scossa elettrica!

Pericolo di scossa elettrica dovuto alla presenza di componenti sotto tensione.

- Prima di iniziare le attività di pulizia o manutenzione scollegare tassativamente la spina dalla presa elettrica (afferrando la spina e non il cavo). Se la spina di alimentazione non è accessibile, disattivare l'impianto domestico tramite l'apposito interruttore di sicurezza.
- Non toccare la spina di alimentazione con le mani bagnate.

**AVVERTENZA!**

### Pericolo di danni!

Pericolo di danni all'apparecchio in caso di utilizzo improprio dello stesso.

- Per velocizzare la procedura di sbrinamento non utilizzare dispositivi meccanici o mezzi artificiali, come ad esempio corpi riscaldanti elettrici, soffianti d'aria calda o asciugacapelli diversi da quelli consigliati dal produttore.

**AVVERTENZA!**

### Pericolo di esplosione e di incendio!

La formazione di gas può provocare esplosioni.

- Non utilizzare liquidi infiammabili per la pulizia dell'apparecchio o dei suoi componenti.
- Non utilizzare spray scongelanti, in quanto potrebbero svilupparsi gas esplosivi.

## AVVISO!

### Pericolo di danni!

Pericolo di danni all'apparecchio in caso di utilizzo improprio dello stesso.

- Non utilizzare detergenti corrosivi o abrasivi all'interno, sulla porta o sul corpo dell'apparecchio in quanto potrebbero danneggiare le superfici.
- Olio e grasso non devono entrare in contatto con le parti di plastica e con la guarnizione della porta perché potrebbero renderle porose e screpolate.
- Non utilizzare l'apparecchio senza aver montato la lampadina.

### Sbrinamento del frigorifero e del congelatore

Per una pulizia profonda è necessario prima sbrinare l'apparecchio.

- ▶ Ruotare il termostato **8** su **0** per spegnere l'apparecchio.
- ▶ Scollegare la spina di alimentazione dalla presa elettrica. Nel caso in cui la spina non sia accessibile, disattivare l'impianto domestico tramite l'interruttore di sicurezza corrispondente.

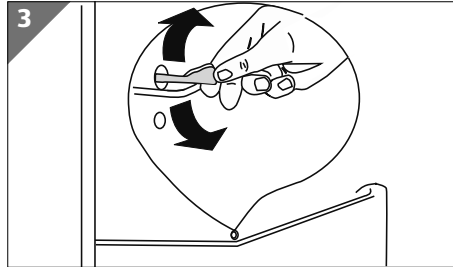


L'aumento di temperatura durante le operazioni di sbrinamento manuale e di pulizia dell'apparecchio può ridurre la durata di conservazione degli alimenti nel vano congelatore.

Si raccomanda di sbrinare l'apparecchio almeno una volta all'anno.

- ▶ Estrarre gli alimenti congelati dal vano congelatore, avvolgerli in alcuni strati di carta di giornale o in una coperta, quindi conservarli in un luogo fresco.
- ▶ Svuotare l'apparecchio di refrigerazione e pulirlo secondo quanto descritto nel capitolo successivo.

## Pulizia dell'apparecchio



- ▶ Pulire la canalina di scolo dell'acqua di condensa nel vano frigorifero utilizzando un apposito utensile per la pulizia o un bastoncino cotonato. (vedere la **fig. 3**).
- ▶ Lavare il vano frigorifero e il vano congelatore con un detergente delicato (ad es. detersivo per stoviglie) e lasciarli asciugare accuratamente.
- ▶ Lavare accuratamente tutti gli elementi (cassetto per frutta e verdura, cassette, ripiani) e lasciarli asciugare.



I ripiani sono realizzati in vetro di sicurezza temprato idoneo al lavaggio in lavastoviglie.

- ▶ Pulire le superfici dell'apparecchio, esclusa la guarnizione della porta, con un detergente delicato.
- ▶ Lavare la guarnizione della porta con un panno e acqua pulita, quindi lasciarla asciugare.
- ▶ Reinserire la spina di alimentazione nella presa elettrica.
- ▶ Quando il vano congelatore avrà raggiunto la temperatura di  $-18\text{ °C}$  sarà possibile reintrodurre gli alimenti nell'apparecchio.

## Sostituzione della lampadina per l'illuminazione interna



### Pericolo di scossa elettrica!

Pericolo di scossa elettrica per la presenza di componenti dell'apparecchio sotto tensione.

- Prima di sostituire la lampadina, scollegare il frigorifero dalla rete elettrica estraendo la spina dalla presa.



Utilizzare solo lampadine con una potenza max. di 15 Watt, 220 - 240 volt e attacco E14 (vedere la targhetta identificativa).

- ▶ Portare il termostato **12** sulla posizione **0**. L'apparecchio si spegne.
- ▶ Estrarre la spina dalla presa elettrica.
- ▶ Svitare la vite della copertura della lampadina con un cacciavite a croce e rimuovere la copertura.
- ▶ Sostituire la lampadina bruciata (vedere "Dati tecnici" a pagina 122).
- ▶ Riposizionare la copertura della lampadina e fissarla con la vite.

## Malfunzionamenti



### Pericolo di scossa elettrica!

Pericolo di scossa elettrica dovuto alla presenza di componenti sotto tensione.

- Non tentare in alcun caso di aprire e/o riparare autonomamente un componente dell'apparecchio.
- In caso di guasto rivolgersi al nostro servizio di assistenza o a un altro centro di riparazione specializzato.

## Misure in caso di interruzione di corrente

Gli alimenti non possono essere ricongelati, nemmeno se si sono scongelati solo in parte.

- ▶ In caso di interruzione di corrente verificare lo stato degli alimenti prima di consumarli (vedere anche "Utilizzo dell'apparecchio" a pagina 99 e successivi).

## Risoluzione dei problemi

Durante l'utilizzo è possibile che si verifichino anomalie. Controllare se sia possibile risolvere il problema autonomamente con l'ausilio della seguente tabella. Non sono consentite altre riparazioni, in quanto comporterebbero il decadimento della garanzia. In caso di guasto rivolgersi al nostro servizio di assistenza o a un altro centro di riparazione idoneo.

Anomalia	Causa	Soluzione
L'apparecchio non funziona.	Alimentazione elettrica interrotta.	<ul style="list-style-type: none"> <li>▶ Controllare che la spina sia inserita.</li> <li>▶ Collegare alla presa elettrica un altro apparecchio elettrico (ad es. una lampada da tavolo) per verificare che la presa sia sotto tensione. Eventualmente fare riparare la presa.</li> <li>▶ Verificare che il cavo di alimentazione non sia stato danneggiato. Eventualmente contattare il Servizio clienti.</li> </ul>
L'illuminazione interna non funziona.	Illuminazione difettosa.	<ul style="list-style-type: none"> <li>▶ Sostituire la lampadina come descritto nel capitolo "Sostituzione della lampadina per l'illuminazione interna" a pagina 118.</li> </ul>

Anomalia	Causa	Soluzione
La temperatura non è abbastanza bassa.	La porta non si chiude ermeticamente oppure viene aperta troppo spesso.	<ul style="list-style-type: none"> <li>▶ Disporre gli alimenti in modo che non ostacolino la chiusura della porta.</li> <li>▶ Aprire la porta per il minor tempo possibile.</li> </ul>
	La temperatura ambiente è inferiore a 16 °C o superiore a +38°C.	▶ L'apparecchio è progettato per funzionare a una temperatura ambiente compresa tra +16 °C e +38 °C.
La temperatura non è abbastanza bassa.	Il passaggio dell'aria dietro l'apparecchio è ostacolato.	▶ Allontanare l'apparecchio dalla parete.
	L'apparecchio si trova in un punto direttamente esposto ai raggi del sole o accanto a una fonte di calore.	▶ Spostare l'apparecchio in un altro luogo.
Nella parte inferiore del vano frigorifero si accumula acqua.	Gli alimenti entrano in contatto diretto con la parete posteriore dello scomparto frigorifero.	▶ Allontanare gli alimenti e i contenitori dalla parete posteriore.
L'apparecchio è troppo rumoroso.	L'apparecchio non è livellato correttamente.	▶ Livellarlo regolando i piedini d'appoggio.

## Messa fuori servizio dell'apparecchio

Qualora si preveda di non utilizzare l'apparecchio di refrigerazione per lungo tempo, procedere come segue:

- Scollegare la spina di alimentazione dalla presa elettrica.
- Svuotare l'apparecchio.
- Lavare l'interno del vano frigorifero e del vano congelatore e lasciarlo asciugare.
- Pulire accuratamente tutti gli elementi in dotazione (contenitori per frutta e verdura, scomparti nella porta, ripiani in vetro, supporti dei ripiani ecc.).
- Lasciare aperta la porta per evitare la formazione di muffe e odori sgradevoli.

## Smaltimento



### **Pericolo di soffocamento! Pericolo di lesioni!**

Per evitare di esporre i bambini a pericoli, prima dello smaltimento procedere come segue:

- Smontare la porta e la guarnizione oppure chiudere la porta con nastro adesivo.
- Lasciare il cassetto all'interno dell'apparecchio in modo che nessuno, in special modo i bambini, possa arrampicarsi all'interno dell'apparecchio.



### **Apparecchio**

Gli apparecchi usati non devono essere smaltiti insieme ai rifiuti domestici.

Come previsto dalla direttiva 2012/19/UE, al termine della sua vita utile l'apparecchio deve essere smaltito correttamente.

In questo modo i materiali contenuti nell'apparecchio verranno riciclati e si ridurrà l'impatto ambientale.

Consegnare l'apparecchio dismesso a un punto di raccolta per rifiuti elettronici o a un centro di riciclaggio.

Per ulteriori informazioni, rivolgersi all'azienda locale di smaltimento o all'amministrazione comunale.

- ▶ Ai fini dello smaltimento, tenere presente che l'apparecchio/isolamento contiene ciclopentano
- ▶ (gas isolante infiammabile).
- ▶ L'apparecchio/isolamento deve essere smaltito a regola d'arte.

### **Imballaggio**

L'imballaggio protegge il dispositivo da eventuali danni durante il trasporto. Gli imballaggi sono costituiti da materiali grezzi, quindi sono riutilizzabili oppure riciclabili.



## Dati tecnici

Tensione nominale:	220 – 240 V ~
Frequenza nominale:	50 Hz
Corrente nominale:	0,85 A
Refrigerante:	R-600a
Quantità di refrigerante:	30 g
Gas isolante:	ciclopentano
Peso:	ca. 43 kg
Classe di protezione	I

## Scheda tecnica del prodotto

Nome o marchio commerciale del fornitore:	MEDION®			
Indirizzo del fornitore:	MEDION AG Am Zehnthof 77 45307 Essen Germania			
Modello:	MD 37268			
<b>Tipo di apparecchio di refrigerazione:</b>				
Apparecchio a bassa rumorosità:	no	Tipologia:	indipendente	
Frigorifero cantina:	no	Altro apparecchio di refrigerazione:	sì	
<b>Parametri generali del prodotto:</b>				
<b>Parametro</b>		<b>Valore</b>	<b>Parametro</b>	<b>Valore</b>
Dimensioni complessive (in mm)	Altezza	1440	Capacità totale (in dm <sup>3</sup> oppure l)	206
	Larghezza	550		
	Profondità	615		
EEL	100	Classe di efficienza energetica	E	

<b>Parametri generali del prodotto:</b>			
<b>Parametro</b>	<b>Valore</b>	<b>Parametro</b>	<b>Valore</b>
Emissione di rumore aereo (in dB(A) re 1 pW)	39	Classe di emissione di rumore aereo	C
Consumo di energia annuo (in kWh/a)*	180	Classe climatica:	N, ST
Temperatura ambiente minima (in °C) adatta all'apparecchio di refrigerazione	16	Temperatura ambiente massima (in °C) adatta all'apparecchio di refrigerazione	38
Configurazione invernale	no		

- \* Consumo di energia in kWh/anno calcolato sulla base dei risultati delle prove standard sulle 24 ore. Il consumo effettivo dipende dall'utilizzo e dall'ubicazione dell'apparecchio.

<b>Parametri del vano:</b>					
<b>Tipo di scomparto</b>		<b>Parametri e valori del vano</b>			
		<b>Capacità del vano (in dm<sup>3</sup> oppure l)</b>	<b>Temperatura consigliata per una conservazione ottimizzata degli alimenti (in °C).</b>	<b>Capacità di congelamento (in kg/24 h)</b>	<b>Tipo di sbrinamento**</b>
Scomparto per alimenti freschi	sì	162,0	+4	—	M
Scomparto a 4 stelle	sì	44,0	-18	2,0	M

- \*\* sbrinamento automatico = A, sbrinamento manuale = M

<b>Vano congelatore a 4 stelle</b>	
Funzione di congelamento rapido	no
<b>Parametri della sorgente luminosa:</b>	
Tipo di sorgente luminosa	Tensione nominale 220-240 V, potenza max. 15 W, filettatura E14. Dimensioni massime consentite della lampada: diametro 26 mm, lunghezza 55 mm
<b>Classe di efficienza energetica</b>	vedere la scheda tecnica del prodotto scaricabile
<b>Durata minima della garanzia offerta dal produttore:</b>	36 mesi dalla data di acquisto
<b>Ulteriori informazioni:</b>	Fare la scansione del codice QR riportato sull'etichetta energetica (valida a partire da 03/2020) per scaricare la scheda tecnica del prodotto.

## Informazioni sulla conformità UE

MEDION AG dichiara che l'apparecchio è conforme ai requisiti basilari e alle altre disposizioni in materia:

- Direttiva EMC 2014/30/UE
- Direttiva Bassa tensione 2014/35/UE
- Direttiva sulla progettazione ecocompatibile 2009/125/CE
- Direttiva RoHS 2011/65/UE.

## Ricambi

Per ordinare i ricambi, visitare il MEDION Service Shop all'indirizzo <https://www.medion.com/medionserviceshop>.

Lì sono disponibili tutti i ricambi dei nostri prodotti.

È possibile acquistare tutti i ricambi disponibili per un periodo di 7 anni e le guarnizioni per un periodo di 10 anni.

## Informazioni relative al servizio di assistenza

Nel caso in cui il dispositivo non funzioni come desiderato o come previsto, per prima cosa contattare il nostro servizio clienti. Esistono diversi modi per mettersi in contatto con noi.

- In alternativa è possibile compilare il modulo di contatto disponibile alla pagina [www.medion.com/contact](http://www.medion.com/contact).
- Il nostro team di assistenza è raggiungibile anche via posta o telefonicamente.

<b>Orari di apertura</b>	<b>Prodotti multimediali (PC, notebook ecc.)</b>
Lun.-ven.: 9.00-19.00	☎ 0848 - 24 24 25
	<b>Elettronica di consumo</b>
	☎ 0848 - 24 24 26
<b>Indirizzo del servizio di assistenza</b>	
<b>MEDION/LENOVO Service Center</b> <b>Ifangstrasse 6</b> <b>8952 Schlieren</b> <b>Svizzera</b>	



Queste e altre istruzioni per l'uso possono essere scaricate dal portale dell'assistenza [www.medionservice.com](http://www.medionservice.com).

È inoltre possibile effettuare una scansione del codice QR riportato a fianco e scaricare le istruzioni per l'uso dal portale dell'assistenza utilizzando un dispositivo portatile.

## Note legali

Copyright © 2022

Ultimo aggiornamento: 19.12.2022

Tutti i diritti riservati.

Le presenti istruzioni per l'uso sono protette da copyright.

È vietata la riproduzione in forma meccanica, elettronica e in qualsiasi altra forma senza l'autorizzazione scritta da parte del produttore.

Il copyright appartiene all'azienda:

**MEDION AG**

**Am Zehnthof 77**

**45307 Essen**

**Germania**

L'indirizzo riportato sopra non è quello a cui spedire la merce resa. Per prima cosa contattare sempre il nostro servizio clienti.

## **Informativa sulla protezione dei dati personali**

Egregio cliente!

La informiamo che noi, MEDION AG, Am Zehnthof 77, D-45307 Essen, Germania, siamo responsabili del trattamento dei suoi dati personali.

In materia di protezione dei dati siamo supportati dal nostro incaricato aziendale, che può essere contattato presso MEDION AG, Datenschutz, Am Zehnthof 77, D-45307 Essen, Germania; [datenschutz@medion.com](mailto:datenschutz@medion.com). Trattiamo i suoi dati ai fini dell'elaborazione della garanzia e dei processi eventualmente connessi (ad es. riparazioni) e basiamo l'elaborazione dei suoi dati sul contratto di acquisto concluso con noi.

Trasmetteremo i suoi dati ai fornitori di servizi di riparazione da noi incaricati per la gestione della garanzia e dei relativi processi (ad es. riparazioni). Di norma, conserviamo i suoi dati personali per un periodo di tre anni al fine di rispettare i suoi diritti di garanzia previsti dalla legge.

Nei nostri confronti ha il diritto all'informazione sui dati personali interessati, nonché alla correzione, cancellazione, limitazione dell'elaborazione, opposizione all'elaborazione e alla trasferibilità dei dati.

I diritti d'informazione e di cancellazione sono tuttavia soggetti a restrizioni ai sensi dei §§ 34 e 35 secondo le speciali disposizioni legali tedesche in materia di protezione dei dati in conformità con la BDSG (art. 23 RGPD). Sussiste inoltre un diritto di ricorso presso un'autorità di controllo competente per la protezione dei dati (art. 77 RGPD in combinato disposto con l'articolo 19 secondo le speciali disposizioni legali tedesche in materia di protezione dei dati in conformità con la BDSG). Per MEDION AG, si tratta dell'incaricato regionale per la protezione dei dati e la libertà d'informazione della Renania Settentrionale-Vestfalia, casella postale 200444, D-40212 Düsseldorf, [www.lidi.nrw.de](http://www.lidi.nrw.de).

L'elaborazione dei suoi dati è necessaria per la gestione della garanzia; senza la disponibilità dei dati necessari tale gestione non è possibile.





CH

Vertrieben durch: | Commercialisé par: |  
Commercializzato da:

MEDION AG  
AM ZEHNTHOF 77  
45307 ESSEN  
DEUTSCHLAND/ALLEMAGNE/GERMANIA

KUNDENDIENST · SERVICE APRÈS-VENTE  
ASSISTENZA POST-VENDITA 728770

 CH 0848 - 24 24 26  
0,08 CHF/Min.

 [www.medion.ch](http://www.medion.ch)

MODELL/MODÈLE/MODELLO:  
MD 37269 07/2023

3

JAHRE GARANTIE  
ANS GARANTIE  
ANNI DI GARANZIA