

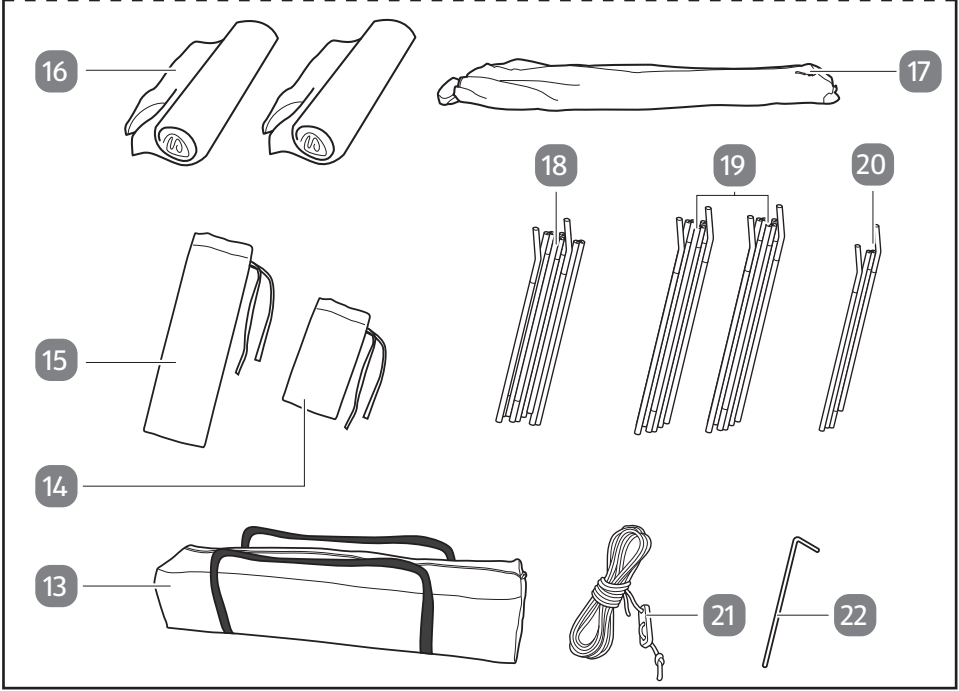
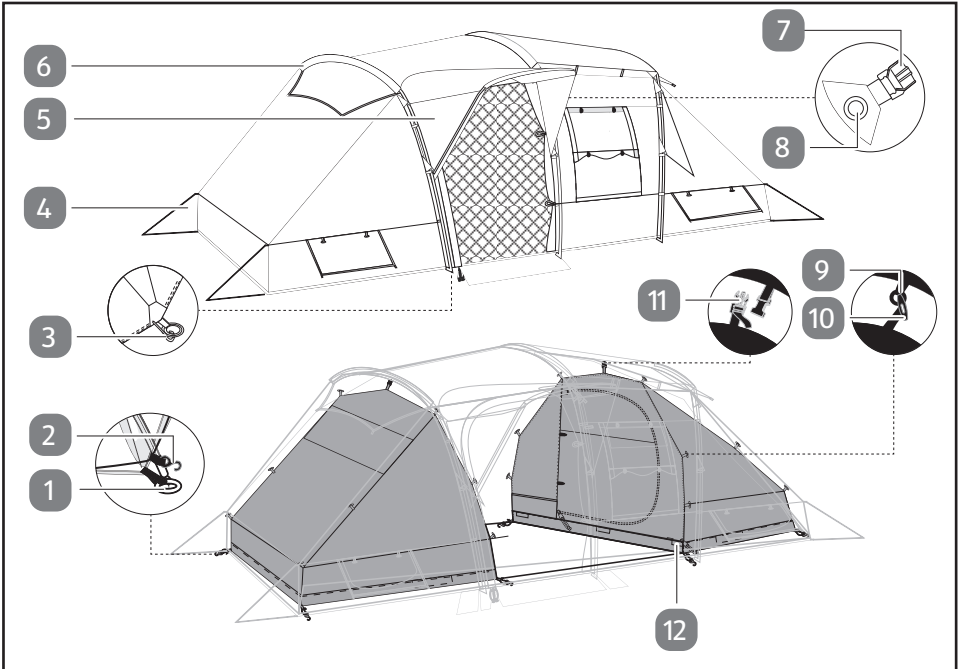


Navodila za uporabo


ADVENTURIDGE.

ŠOTOR ZA 4 OSEBE





Vsebina kompleta

- 1 Kovinski obroček (zunanji del šotora), 8×
- 2 Kavelj (spalni predel), 8×
- 3 Kovinski zatič, 6×
- 4 Napenjalni trikotnik, 4×
- 5 Sprednji vhod (sočna streha)
- 6 Tunelsko vodilo, 4×
- 7 Sponka
- 8 Kovinska zanka (vhod), 2×
- 9 Plastični obroči (v notranjosti zunanjega dela šotora)
- 10 Plastični zatiči (spalni predel)
- 11 Zapiranje na klik, 2×
- 12 Sprejemalna zapirala
- 13 Torba za šotor
- 14 Vrečka za kline
- 15 Vrečka s palicami iz steklenih vlaken
- 16 Spalni predel, 2×
- 17 Zunanji del šotora
- 18 Palica iz steklenih vlaken (dolga)
- 19 Palica iz steklenih vlaken (kratka), 2×
- 20 Palica iz steklenih vlaken (vhod)
- 21 Napenjalna vrstica, 10×
- 22 Klin, 30×

Kazalo

Vsebina kompleta	3
Splošno	5
Preberite in shranite navodila za uporabo	5
Namenska uporaba	5
Razlaga znakov	5
Varnost	6
Razlaga napotkov	6
Splošni varnostni napotki.....	6
Opis izdelka	10
Prva uporaba	10
Preverite izdelek in vsebino kompleta	10
Osnovno čiščenje	10
Sestavljanje izdelka	11
Postavitev zunanjega dela šotora	12
Postavitev spalnih predelov	15
Razstavljanje izdelka	16
Motnje in odpravljanje motenj	17
Čiščenje in vzdrževanje	18
Čiščenje	18
Zlaganje in shranjevanje izdelka.....	19
Tehnični podatki	20
Odlaganje med odpadke	20
Odlaganje embalaže med odpadke	20
Odlaganje izdelka med odpadke	20

Splošno

Preberite in shranite navodila za uporabo



Ta navodila za uporabo so sestavni del šotor za 4 osebe (v nadaljevanju imenovanem »izdelek«). Vsebujejo pomembne informacije o sestavljanju in ravnanju.

Pred začetkom uporabe izdelka natančno in v celoti preberite navodila za uporabo, zlasti varnostne napotke. Zaradi neupoštevanja teh navodil za uporabo lahko pride do hudih telesnih poškodb ali škode na izdelku.

Osnova navodil za uporabo so standardi in predpisi, ki veljajo v Evropski uniji. V tujini upoštevajte tudi predpise in zakone posamezne države.

Navodila za uporabo shranite za poznejšo rabo. Če izdelek izročite tretjim osebam, jim hkrati z njimi obvezno izročite ta navodila za uporabo.

Namenska uporaba

Izdelek je zasnovan izključno za kampiranje na prostem za 4 osebe. Namenjen je izključno za zasebno uporabo in ni primeren za poslovne namene.

Izdelek uporabljajte samo na način, opisan v teh navodilih za uporabo. Kakršna koli drugačna uporaba velja za nenamensko in lahko privede do materialne škode ali celo telesnih poškodb. Izdelek ni igrača.

Izdelovalec ali prodajalec ne prevzema odgovornosti za škodo, nastalo zaradi nenamenske ali napačne uporabe.

Razlaga znakov

V teh navodilih za uporabo, na izdelku ali embalaži so uporabljeni naslednji simboli.



Ta simbol podaja koristne dodatne informacije o sestavljanju ali uporabi.

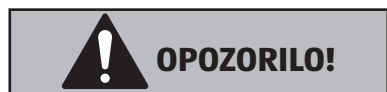


Preberite navodila za uporabo.

Varnost

Razlaga napotkov

V navodilih za uporabo se uporabljajo naslednji simboli in opozorilne besede.



Ta opozorilni simbol/opozorilna beseda označuje nevarnost s srednjo stopnjo tveganja, zaradi katere lahko, če se ji ne izognemo, pride do smrti ali hudih telesnih poškodb.



Ta opozorilni simbol/opozorilna beseda označuje nevarnost z nizko stopnjo tveganja, zaradi katere lahko, če se ji ne izognemo, pride do majhnih ali zmernih telesnih poškodb.



Ta opozorilna beseda opozarja na možnost materialne škode.

Splošni varnostni napotki



Nevarnost zadužitve!

Če notranjost izdelka ni ustrezno prezračena, lahko pride do zadužitve. Otroci se lahko med igranjem ujamejo v ponjavo šotora, embalažno folijo ali v torbo za šotor in se zadušijo.

- Pri visokih temperaturah vedno odprite prezračevalna okna.
- Če je mogoče, naj izdelek ne bo ves čas izpostavljen soncu, saj lahko v nasprotnem primeru v notranjosti šotora pride do zastajanja toplote.
- Otroci ne smejo biti v notranjosti ali v bližini izdelka brez nadzora.
- Poskrbite, da boste vedno imeli na možnost zasilnega izhoda iz notranjosti izdelka. Izhod naj bo prost.
- Poskrbite, da se otroci ne bodo igrali z embalažno folijo, ponjavo šotora in s torbo za šotor.
- Izdelka ne uporabljajte, če ima ta vidne poškodbe.

**OPOZORILO!****Nevarnost telesnih poškodb!**

Palice iz steklenih vlaken so v postavljenem stanju napete. Nepazljivo in nepravilno ravnanje s palicami iz steklenih vlaken lahko privede do telesnih poškodb.

- Ne pustite, da bi se otroci dotikali palic iz steklenih vlaken.
- Pri ravnanju s palicami iz steklenih vlaken pazite na druge navzoče osebe.

**OPOZORILO!****Nevarnost davljenja!**

Če otroci dobijo v roke napenjalne vrvice, se lahko z njimi zadavijo.

- Napenjalne vrvice shranjujte izven dosega otrok.
- Otrokom ne dovolite, da bi se igrali z napenjalnimi vrvicami.

**OPOZORILO!****Nevarnost požara in opeklin!**

Spalna predela in zunanji del šotorja so izdelani iz lahko vnetljivega materiala. Lahko pride do požara.

- OPOZORILO! V notranjosti ali v bližini izdelka ne uporabljajte odprtega ognja.
- V izdelek ne postavljajte naprav za kuhanje ali gretje, poleg tega pa v bližini sten šotorja in strehe ne obešajte svetil.
- V bližino ali v notranjost izdelka ne postavljajte vklopljenih električnih naprav (npr. grelnikov).
- V bližini ali notranjosti izdelka ne uporabljajte nobenih plinskih ali zgorevalnih naprav.
- Izdelka ne izpostavljajte odprtemu ognju. Ne prižigajte ognja v notranjosti izdelka.

- Poskrbite, da izdelek ne bo ves čas izpostavljen soncu, saj lahko v nasprotnem primeru v notranjosti šotora pride do zastajanja toplote.
- Izhod naj bo prost.
- Prepričajte se, da poznate vse ukrepe v primeru požara na prostem.
- Zagotovite, da so možnosti prezračevanja proste. Le tako boste namreč lahko zagotovili zadostno zračenje.

V primeru požara!

- Ostanite mirni
- Javite požar
 - Klic v sili na številko 112
- Pomaknite se na varno območje
 - Opozorite osebe v nevarnosti
 - Pomagajte nemočnim osebam in jih vzemite s seboj
 - Sledite označenim putem v sili v kampu
 - Poiščite zbiralno mesto
 - Počakajte na navodila
- Poskusite pogasiti požar
 - Uporabite pripomočke in naprave za gašenje požara (npr. odeja, odporna na ogenj)



POZOR!

Nevarnost telesnih poškodb!

Ob kline, ki štrlijo iz tal in ob napenjalne vrvice, se lahko spotaknete. Pri tem se lahko poškodujete.

- Kline vedno v celoti potisnite v tla.
- V bližini šotora bodite pozorni na napenjalne vrvice.
- Izdelka med sestavljanjem ne puščajte brez nadzora.

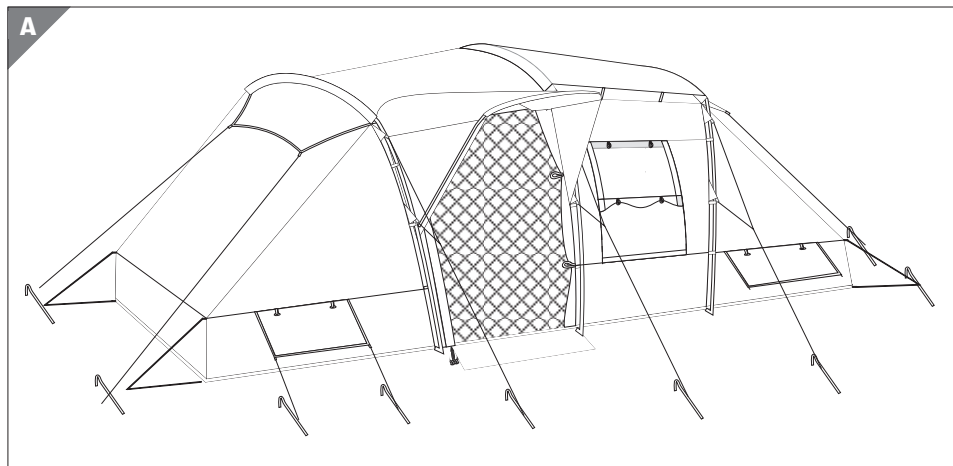
OBVESTILO!**Nevarnost poškodb!**

Pomanjkljiva postavitve izdelka, napačno ravnanje z izdelkom in uporaba izdelka v ekstremnih vremenskih pogojih lahko privede do poškodb izdelka.

- Izdelek uporabljajte le ob milih vremenskih razmerah.
- Izdelka ne uporabljajte v gorah in ob ekstremnih razmerah, npr. pri toči, poplavih, v nevihti, ob izrednem mrazu ali vročini.
- Izdelek postavite tako, da vhoda nista obrnjena v smer, iz katere piha veter.
- Izdelek glede na smer vetra postavite tako, da bo veter lahko z zadnje strani pihal čezenj.
- Za zaščito pred vetrom izdelek pritrdite tako s klini kot tudi z napenjalnimi vrvicami.
- Če se približujejo nevihte, neurje ali močan veter, izdelek nemudoma pospravite. Četudi ga dobro pritrdite na tla, se lahko pritrditvena mesta zrahljajo.
- Izdelka ne uporabljajte, ko sneži. Ponjava šotora ni narejena za težo snega in se lahko strga.
- Izdelek prenehajte uporabljati, če na plastičnih delih izdelka ali na ponjavi opazite deformacije, praske, razpoke, lome, luščenje in druge poškodbe. Poškodovane dele zamenjajte zgolj z ustreznimi originalnimi nadomestnimi deli.
- Na zunanji del šotora ne polagajte predmetov.

Opis izdelka

Izdelek je zasnovan izključno za kampiranje na prostem za 4 osebe.



Prva uporaba

Preverite izdelek in vsebino kompleta

OBVESTILO!

Nevarnost poškodb!

Če embalažo neprevidno odprete z ostrim nožem ali drugimi koničastimi predmeti, lahko hitro poškodujete izdelek.

– Embalažo odpirajte zelo previdno.

1. Vzemite izdelek iz embalaže.
2. Preverite, ali so v kompletu vsi deli (glejte poglavje „Vsebina kompleta“).
3. Preverite, ali so na izdelku ali posameznih delih vidne poškodbe. V tem primeru izdelka ne uporabljajte. Obrnite se na izdajatelja jamstva, kot je opisano na garancijskem listu.

Osnovno čiščenje

1. Odstranite embalažni material in vse zaščitne folije.
2. Pred prvo uporabo očistite vse dele izdelka, kot je opisano v poglavju „Čiščenje in vzdrževanje“.

Sestavljanje izdelka

OBVESTILO!

Nevarnost poškodb!

Če izdelek slabo pritrдите ali ga postavite na mesto, ki zanj ni primerno, se lahko poškoduje.

- Izdelek postavite na suho in ravno površino, ki nudi možnost varne pritrditve napenjalnih vrvic.
- Poskrbite, da pod šotorom ne bo ostrih kamnov.
- Poskrbite, da bo okoli izdelka dovolj prostora in boste lahko izdelek varno pritrčili z napenjalnimi vrvicami.
- Izdelka ne postavljajte na strmi površini.
- Izdelka ne postavljajte na peščena tla. Peščena tla ne omogočajo dobre pritrditve izdelka.

OBVESTILO!

Nevarnost poškodb!

Močan veter ali nevihte lahko zrahljajo pritrditvena mesta in izdelek poškodujejo.

- Izdelek glede na smer vetra postavite tako, da bo veter lahko z zadnje strani pihal čezenj.
- Za zaščito pred vetrom izdelek pritrдите tako s klini kot tudi napenjalno vrvico.

OBVESTILO!

Nevarnost poškodb!

Če je ponjava šotora premočno napeta, se lahko strga.

– Ponjave ne natenjajte prekomerno.



- Izdelek naj sestavita 2 osebi.
- Izdelek preskusite pred odhodom, da se seznanite z njim.
- Shranite trakove, da boste izdelek lahko pozneje znova zapakirali.

1. Izberite primeren, raven prostor za postavitev, kjer boste izdelek lahko ustrezno pritrdili s klini **22** in natenjalnimi vrvicami **21**.
2. Odprite torbo za šotor **13** in odstranite vse komponente.
3. Sprostite trakove z zavutih komponent.
4. Odstranite palice iz steklenih vlaken **18/19/20** iz vrečke s palicami iz steklenih vlaken **15** in kavlje iz vrečka za kline **14**.

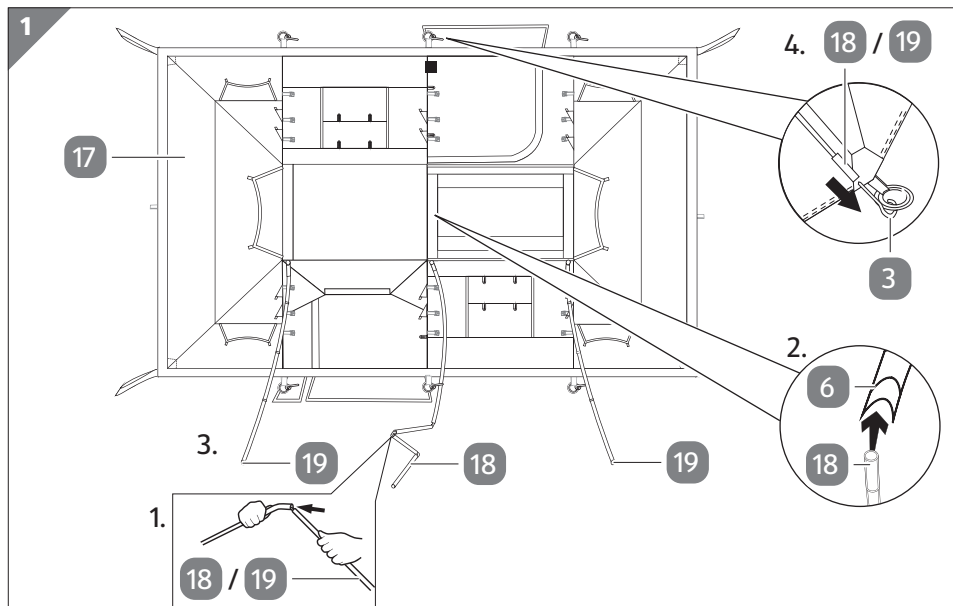
Postavitev zunanjega dela šotora



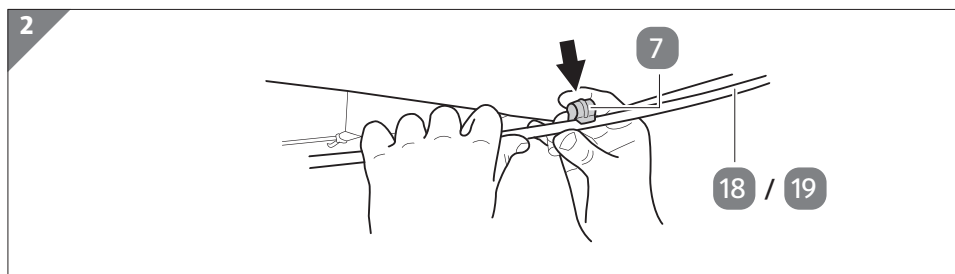
Palice iz steklenih vlaken so barvno označene glede na ustrezno tunelsko vodilo.

- Palice iz steklenih vlaken (dolge) so na obeh koncih obarvane rumeno.
- Palice iz steklenih vlaken (kratke) so na obeh koncih obarvane temnomodro.

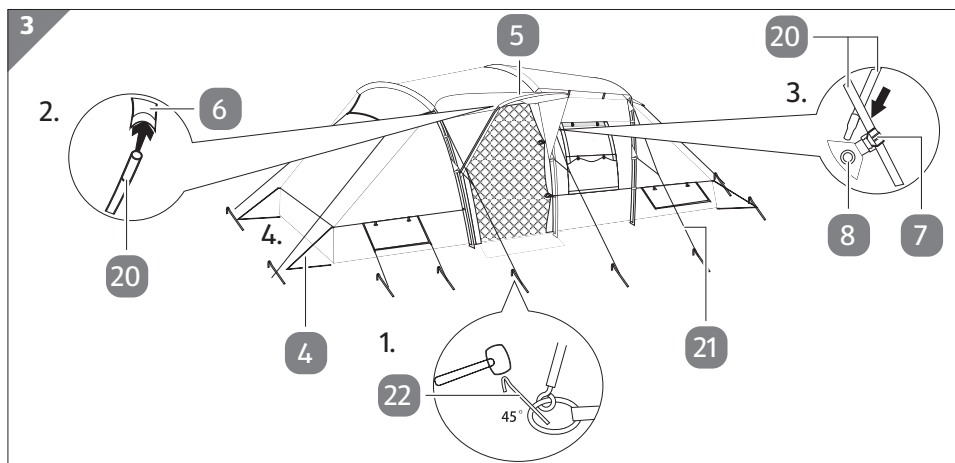
1. Odvijte zunanji del šotora **17** in ga razprite na tleh.



2. Razprite palice iz steklenih vlaken (dolge) **18** in posamezne elemente palic vstavite skupaj (glejte 1. korak na **sl. 1**). Ta korak ponovite za 2. palici iz steklenih vlaken (kratki) **19** (glejte 1. korak na **sl. 1**).
3. Palico iz steklenih vlaken (dolga) speljite skozi srednje tunelsko vodilo **6** na zunanjem delu šotora **17** (glejte 2. korak na **sl. 1**) in jo potisnite vse do omejevala.
4. 2 sestavljeni palici iz steklenih vlaken (kratki) speljite skozi stranski tunelski vodili na zunanjem delu šotora in ju potisnite vse do omejevala (glejte 3. korak na **sl. 1**).
5. Dvignite sestavljene palice iz steklenih vlaken, jih upognite in kovinske konce palic iz steklenih vlaken vstavite v kovinske zatiče **3** na zunanjem delu šotora (glejte 4. korak na **sl. 1**).



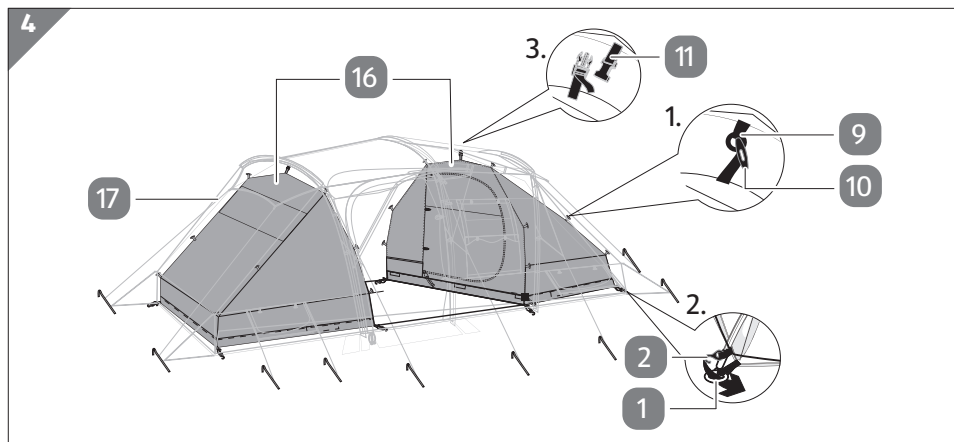
6. Pritrdite palico iz steklenih vlaken (dolgo) 18 in palice iz steklenih vlaken (kratke) 19 s sponkami 7 na zunanjem delu šotor 17 (glejte sl. 2).



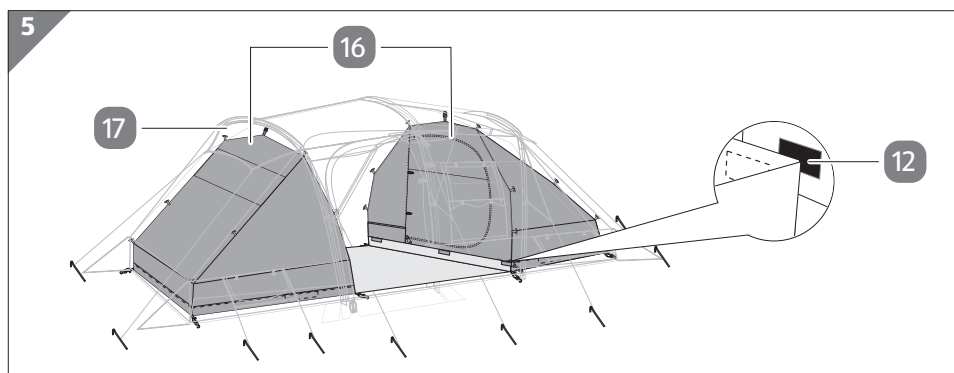
7. Vzravnajte zunanji del šotor 17 in ga pričvrstite z napenjalnimi vrvicami 21 (majhna obremenitev) ter klini 22 pod kotom 45° v tla (glejte 1. korak na sl. 3). Pazite, da zunanjšega dela šotor ne napnete preveč. Zunanji del šotor naj bo le narahlo napet, da bo še mogoče obravnavati obremenitev vetra.
8. Vzravnajte sprednji vhod (sončna streha) 5, tako da palico iz steklenih vlaken (vhod) 20 pomaknete skozi tunelsko vodilo 6 (glejte 2. korak na sl. 3).
9. Upognite palico iz steklenih vlaken (vhod) in kovinska konca vstavite v kovinski zanki (vhod) 8 ter palico iz steklenih vlaken (vhod) pritrdite s sponkami 7 na sprednjem vhodu (glejte 3. korak na sl. 3).
10. Nato napnite napenjalni trikotnik 4 na 4 vogalih zunanjšega dela šotor (glejte 4. korak na sl. 3). Na ta način boste zagotovili največjo stabilnost. Sedaj lahko postavite spalna predela 16 v notranjosti zunanjšega dela šotor.

Postavitev spalnih predelov

1. Razširite spalna predela **16** na predvidenih območjih v notranjosti zunanjskega dela šotora **17**. Zagotovite, da zapiranje na klik **11** kaže navzgor.



2. Pritrdite spalna predela **16** tako, da kavljice (spalni predel) **2** pritrdite na kovinske obročke (zunanji del šotora) **1** (glejte 1. korak na **sl. 4**).
3. Povežite plastične obročke (v notranjosti zunanjskega dela šotora) **9** s plastičnimi zatiči (spalni predel) **10** (glejte 2. korak na **sl. 4**).
4. Uporabite zapiranje na klik **11**, da spalna predela povežete z zunanjim delom šotora **17** (glejte 3. korak na **sl. 4**).



5. Pritrdite tla zunanjskega dela šotora **17** s sprijemalnimi zapirali **12** na spalna predela **16** (glejte **sl. 5**).

Izdelek ste uspešno sestavili in ga lahko začnete uporabljati v predvideni namen.

Razstavljanje izdelka

1. Odstranite vse predmete in po potrebi umazanijo iz izdelka ter ga očistite, kot je opisano v poglavju »Čiščenje in vzdrževanje«.
2. Odstranite spalna predela **16** tako, da upoštevate korake 1–5 iz poglavja »Sestavljanje spalnih predelov« v obratnem vrstnem redu.
3. Odstranite vse kline **22**.
4. Zvijte napenjalne vrvice **21**.
5. Palice iz steklenih vlaken **18/19/20** izvlecite iz tunelskih vodil **6** zunanjega dela šotor **17** in sprednjega vhoda **5**.
6. Razstavite palice iz steklenih vlaken in jih zložite skupaj.
7. Zunanji del šotor in 2 spalna predela razgrnite na ravnih tleh.
8. Razprite 2 spalna predela in zunanji del šotor ter jih zložite po širini torbe za šotor **13**.
9. Na en konec vstavite vrečko s palicami iz steklenih vlaken **15** in vrečko s klini **14** ter zvijte skupaj vse sestavne dele.
10. Zvežite izdelek s trakovi in ga shranite v torbo za šotor.

Motnje in odpravljanje motenj

Del izdelka	Težava	Rešitev
Zunanji del šotora 17	Slaba vodotesnost šivov.	Zunanji del šotora redno ali po daljšem skladiščenju impregnirajte z običajnim impregnacijskim razpršilom za poliester.
	Luknje in razpoke na zunanjem delu šotora.	Obrnite se na izdajatelja jamstva, kot je opisano na garancijskem listu.
Spalni predel 16	Luknje in pretrgana mesta v spalnem predelu.	
Palice iz steklenih vlaken 18 / 19 / 20	Poškodovane ali polomljene palice iz steklenih vlaken.	
Zadrge	Zadrge se težko zapirajo/odpirajo.	Da se bodo zadrge gladko odpirale in zapirale, težavne zadrge popršite s silikonom, glicerolom ali parafinskim voskom.

Čiščenje in vzdrževanje

OBVESTILO!

Nevarnost poškodb!

Nepravilno ravnanje z izdelkom lahko izdelek poškoduje.

- Ne uporabljajte agresivnih čistil, krtač s kovinskimi ali najlonskimi ščetinami ter ostrih ali kovinskih predmetov za čiščenje, kot so noži, trde lopatice in podobno. Ti lahko poškodujejo površine naprave.
- Izdelka v nobenem primeru ne dajajte v pralni stroj. Tako bi ga uničili.
- Izdelka ne nosite v kemično čistilnico.
- Za čiščenje uporabljajte le čisto vodo ali običajna sredstva za čiščenje.

Čiščenje

1. Ko je izdelek še postavljen, ga po potrebi znotraj obrišite z mehko gobo ali krpo, ki ste ju navlažili s čisto vodo ali z običajnim sredstvom za čiščenje.
2. Počakajte, da se spalna predela **16** povsem posušita, nato pa ju podrite, kot je opisano v poglavju »Podiranje izdelka«.
3. Zunanji del šotora **17** obrišite z mehko gobo ali krpo, ki ste jo navlažili s čisto vodo ali z običajnim sredstvom za čiščenje.
4. Počakajte, da se zunanji del izdelka povsem posuši, nato pa ga podrite, kot je opisano v poglavju »Podiranje izdelka«.
5. Dno izdelka obrišite z vlažno, mehko gobo ali s krpo in čisto vodo ali z običajnim čistilom za šotore.
6. Počakajte, da se vsi deli v celoti posušijo in nato izdelek zložite in shranite, kot je opisano v poglavju »Zlaganje in shranjevanje izdelka«.

Zlaganje in shranjevanje izdelka

OBVESTILO!

Nevarnost nastanka plesni!

Izdelka nikoli ne zlagajte, če je vlažen ali umazan. To lahko privede do nastanka plesni, pojava smradu ali razbarvanja materialov.

- Izdelek predhodno očistite, kot je opisano v poglavju »Čiščenje in vzdrževanje«.



Čiste napenjalne vrvice položite na sredino, da preprečite morebitno vozlanje.

1. Vse kline **22** pospravite v vrečko za kline **14**, nato pa vrečko zavežite.
2. Vse palice iz steklenih vlaken **18/19/20** pospravite v vrečko s palicami iz steklenih vlaken **15**, nato pa torbo zavežite.
3. Odprite zadrge spalnih predelov **16** in zunanjega dela šotor **17**, da omogočite boljše odvajanje zraka pri zlaganju in zvijanju.
4. Zunanji del šotor in 2 spalna predela razgrnite na ravnih tleh.
5. Razprite 2 spalna predela in zunanji del šotor ter jih zložite po širini torbe za šotor **13**.
6. Na en konec vstavite vrečko s palicami iz steklenih vlaken in vrečko s klini ter zvijte skupaj vse sestavne dele.
7. Zvežite izdelek s trakovi in ga shranite v torbo za šotor.
Izdelek vedno shranjujte na suhem mestu.
Izdelek zaščitite pred neposredno sončno svetlobo.
Izdelek shranjujte nedosegljivo otrokom in varno zaprtega.

Tehnični podatki

Model:	823711
Dimenzije (Š × D × V)	
postavljen zunanji del šotora:	pribl. 230 × 520 × 195 cm
postavljen predel za spanje:	pribl. 210 × 140 × 160 cm
Dolžina palic iz steklenih vlaken	
dolge:	pribl. 524 cm
kratke:	pribl. 500 cm
vhod:	pribl. 182 cm
Najmanjša površina površine za postavljanje:	pribl. 1000 × 950 cm
Dimenzije v zapakiranem stanju:	pribl. 69 × 25 × 25 cm
Material	
zunanji del šotora:	100 % odstotni poliester
spalna predela:	100 % odstotni poliester
dno šotora:	Polyetylén
Vodni stolpec:	3000 mm
Teža:	pribl. 11,5 kg
Številka izdelka:	823711

Odlaganje med odpadke

Odlaganje embalaže med odpadke



Embalažo odložite med odpadke ločeno po vrstah materialov. Lepenko in karton zavržite med odpadni papir, folije pa med odpadke za recikliranje.

Odlaganje izdelka med odpadke

- Izdelek zavržite v skladu s predpisi in zakoni, ki veljajo v vaši državi.

Hitro in preprosto do cilja s kodami QR

Ne glede na to, ali potrebujete **informacije o izdelkih, nadomestne dele, dodatno opremo**, podatke o **garancijah izdelovalcev** ali **servisih** ali si želite udobno ogledati **videoposnetek z navodili** – s kodami QR boste zlahka na cilju.

Kaj so kode QR?

Kode QR (QR = Quick Response oziroma hiter odziv) so grafične kode, ki jih je mogoče prebrati s kamero pametnega telefona in na primer vsebujejo povezavo do spletne strani ali kontaktne podatke.

Prednost za vas: Ni več nadležnega prepisovanja spletnih naslovov ali kontaktnih podatkov!

Postopek:

Za optično branje kode QR potrebujete le pametni telefon, nameščen program (bralnik) za branje kod QR ter povezavo z internetom.*

Bralniki kod QR so praviloma na voljo za brezplačen prenos iz spletne trgovine s programi (aplikacijami) vašega pametnega telefona.

Preizkusite zdaj

S pametnim telefonom preprosto optično preberite naslednjo kodo QR in izvedite več o Hoferjevem izdelku, ki ste ga kupili.*

Hoferjev storitveni portal

Vse zgoraj navedene informacije so na voljo tudi na Hoferjevem storitvenem portalu na spletnem naslovu www.hofer-servis.si.



*Pri uporabi bralnika kod QR lahko nastanejo stroški povezave z internetom, kar je odvisno od vrste vaše naročnine.



Distributer:

EIE Import GmbH
Hofer Straße 5
4642 Sattledt
AUSTRIA

POPRODAJNA PODPORA

823711



+386 1 8888 329



service-slo@protel-service.com

IZDELEK:
823711

06/2023

3

LETA
GARANCIJE