

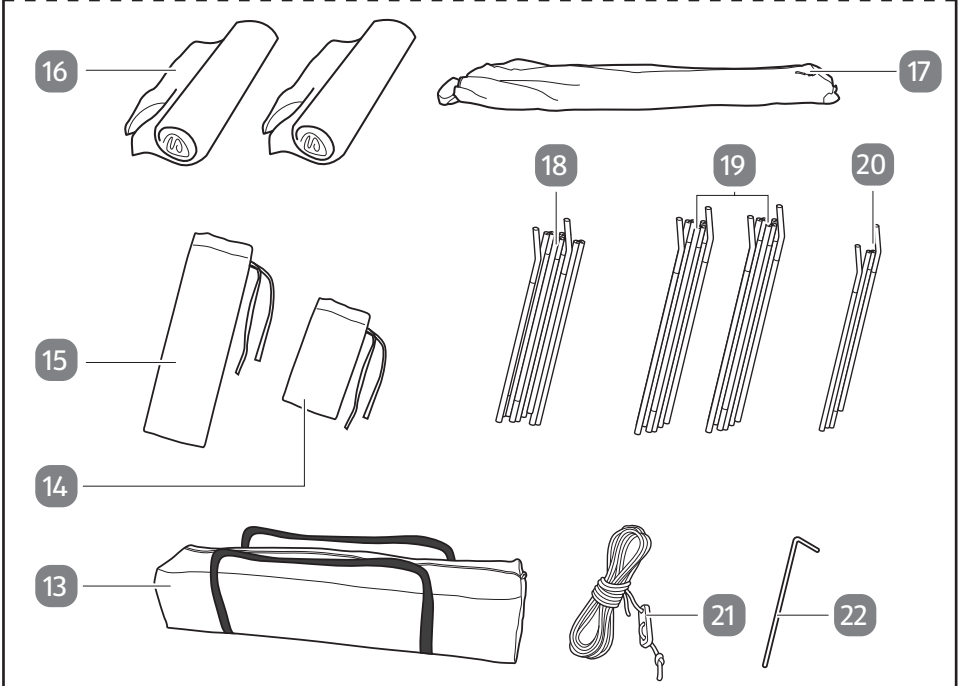
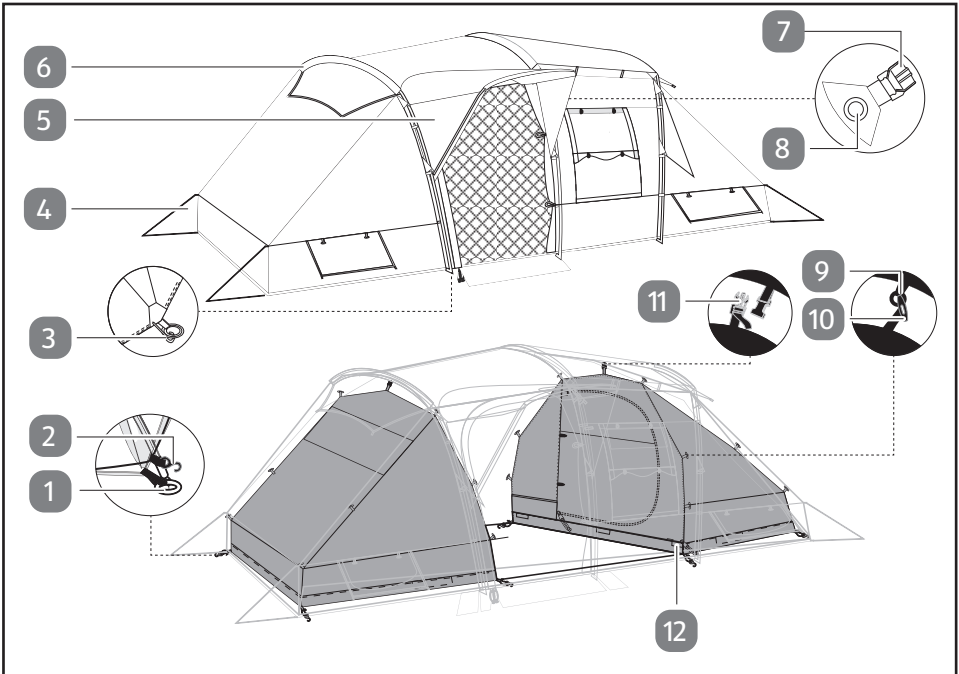


Használati útmutató


ADVENTURIDGE.

4 FŐS SÁTOR





A csomag tartalma

- 1 Fémgyűrű (külső sátor), 8 db
- 2 Akasztók (hálókabin), 8 db
- 3 Fém rögzítőcsap, 6 db
- 4 Feszítő háromszög, 4 db
- 5 Elülső bejárat (árnyékoló tető)
- 6 Merevítő-bújtató, 4 db
- 7 Kapocs
- 8 Fém rögzítőszem (bejárat), 2 db
- 9 Műanyag gyűrűk (a külső sátor belső részén)
- 10 Műanyag csapok (hálókabin)
- 11 Gyorscsat 2 db
- 12 Tépőzárak
- 13 Tartózsák
- 14 Cövektartó zsák
- 15 Üvegszálas sátorrudak tartózsákja
- 16 Hálókabin, 2 db
- 17 Külső sátor
- 18 Üvegszálas sátorrúd (hosszú)
- 19 Üvegszálas sátorrúd (rövid), 2 db
- 20 Üvegszálas sátorrúd (bejárat)
- 21 Feszítőzsinór, 10 db
- 22 Cövek, 30 db

Tartalom

A csomag tartalma	3
Általános tudnivalók	5
Olvassa el és őrizze meg a használati útmutatót.....	5
Rendeltetésszerű használat.....	5
Jelmagyarázat	5
Biztonság	6
Megjegyzések magyarázata	6
Általános biztonsági utasítások.....	6
Termékleírás.....	10
Első használat.....	10
A termék és a csomag tartalmának ellenőrzése.....	10
Alaptisztítás.....	10
A termék felállítása	11
A külső sátor felállítása.....	12
A hálókabinok felállítása.....	15
A termék lebontása.....	16
Zavarok és hibaelhárítás	17
Tisztítás és karbantartás	18
Tisztítás	18
A termék összehajtása és tárolása	19
Műszaki adatok	20
Leselejtezés	20
Csomagolás eltávolítása	20
A termék leselejtezése	20

Általános tudnivalók

Olvassa el és őrizze meg a használati útmutatót



A használati útmutató ehhez a 4 fős sátor tartozik (a továbbiakban „termék”). Fontos tudnivalókat tartalmaz a termék összeszerelésével és kezelésével kapcsolatban.

A termék használata előtt alaposan olvassa át a használati útmutatót, különösen a biztonsági utasításokat. A használati útmutatóban leírtak figyelmen kívül hagyása súlyos sérüléseket okozhat vagy a termék károsodásához vezethet. A használati útmutató az Európai Unióban érvényes szabványok és szabályozások alapján készült. Vegye figyelembe az adott országban érvényes irányelveket és törvényeket is.

Őrizze meg a használati útmutatót. Ha a terméket továbbadja, feltétlenül mellékelje a használati útmutatót is.

Rendeltetészerű használat

A terméket kizárólag szabadtéri kempingezésre, legfeljebb 4 fő számára tervezték. Kizárólag személyes használatra készült, ipari használatra nem alkalmas.

A terméket kizárólag a használati útmutatónak megfelelően használja. Bármely más használat rendeltetésellenesnek minősül, anyagi kárt és/vagy személyi sérülést okozhat. A termék nem játékszer.

A gyártó és a forgalmazó a rendeltetésellenes vagy hibás használatból eredő károkért nem vállal felelősséget.

Jelmagyarázat

A használati útmutatóban, a terméken és a csomagoláson a következő jelöléseket használtuk.



Ez a jel az összeszereléshez és a használatához ad hasznos kiegészítő információkat.



Olvassa el a használati útmutatót.

Biztonság

Megjegyzések magyarázata

A használati útmutatóban a következő jelöléseket és jelzőszavakat használtuk.



A jelzőszimbólum/-szó közepes kockázatú veszélyt jelöl, amelyet ha nem kerülnek el, súlyos, akár halálos sérüléshez vezethet.



Ez a jelzőszimbólum/-szó alacsony kockázatú veszélyt jelöl, amelyet ha nem kerülnek el, kisebb vagy közepesen súlyos sérülésekhez vezethet.



Ez a jelzőszó lehetséges anyagi károokra figyelmeztet.

Általános biztonsági utasítások



Fulladásveszély!

Ha a termék belsejében nem megfelelő a szellőzés, fennáll a fulladás veszélye. A gyermek játék közben belegabalyodhat a sátorponyvába, a csomagolófóliába vagy a tartózsákba, és megfulladhat.

- Győződjön meg róla, hogy a szellőzőablakok mindig legyenek nyitva magas hőmérséklet esetén.
- Kerülje a folyamatos napsugárzást, hogy megakadályozza a termék belsejének felforrósodását.
- Ne hagyjon felügyelet nélkül gyermekeket a termékben vagy annak közelében.
- Ügyeljen arra, hogy mindig legyen menekülési lehetőség a termékből. Tartsa szabadon a kijáratot.
- Ne engedje, hogy a gyerekek a sátorponyvával, a csomagolófóliával vagy a tartózsákkal játsszanak.
- Ne használja a terméket, ha sérülések láthatóak azon.

**FIGYELMEZTETÉS!****Sérülésveszély!**

Felépített állapotban az üvegszálás sátorrudak megfeszülnek. Az üvegszálás merevítőrudak gondatlan, szakszerűtlen használata sérülést okozhat.

- Ne engedje, hogy az üvegszálás merevítőrudak gyermek kezébe kerüljenek.
- Az üvegszálás merevítőrudak használata közben ügyeljen a közelben álló személyek testi épségére.

**FIGYELMEZTETÉS!****Fulladásveszély!**

Ha gyermek kezébe kerül a feszítőzsinór, megfojthatja magát vele.

- Gyermek elől elzárva tartsa a feszítőzsinórt.
- Ne engedje, hogy gyermekek a feszítőzsinórral játsszanak.

**FIGYELMEZTETÉS!****Tűz- és égésveszély!**

A hálókabin és külső sátor rendkívül gyúlékony anyagból készül. Ezek kigyulladhatnak.

- FIGYELEM! Ne használjon nyílt tüzet a termékben vagy annak közelében!
- Ne tegyen főző- és/vagy melegítőkészüléket a termékbe, és ne helyezzen világítótestet a sátor fala vagy teteje közelébe.
- Ne helyezzen bekapcsolt elektromos eszközt (pl. fűtőberendezéseket) a termék közelébe vagy belsejébe.
- Ne használjon gázüzemű vagy egyéb, égéssel működő készüléket a termékben vagy annak közelében.
- A terméket nyílt lángtól tartsa távol. Ne gyújtson tüzet a termék belsejében.

- Kerülje a folyamatos napsugárzást, hogy megelőzze a termék belsejének felforrósodását.
- Tartsa szabadon a kijáratot.
- Győződjön meg róla, hogy valóban tisztában van az adott terület tűzvédelmi szabályaival.
- Ügyeljen arra, hogy a szellőzőnyílások szabadon maradjanak a megfelelő szellőzés fenntartása érdekében.

Viselkedés tűz esetén!

- Őrizze meg a nyugalmat
- Jelentse a tüzet
 - A tűzoltóság telefonszáma: 105
- Mentés biztonságos helyre
 - A veszélyeztetett személyek figyelmeztetése
 - Segítsen a magatehetetlen személyeken, és vigye őket magával
 - Kövesse a kemping kijelölt menekülési útvonalait
 - Gyülekezőhely felkeresése
 - Utasítások betartása
- Próbálja meg eloltani a tüzet
 - Használjon tűzoltó eszközöket és készülékeket (pl. tűzoltó takaró).



Sérülésveszély!

Ügyeljen rá, nehogy elbotoljon a talajból kiálló cövekekben vagy a megfeszített feszítőzsinórokban. Emiatt meg is sérülhet.

- A cövekeket mindig teljesen üsse a talajba.
- A termék közelében ügyeljen a feszítőzsinórokra.
- Ne hagyja a terméket felügyelet nélkül a felállítás során.

ÉRTESÍTÉS!

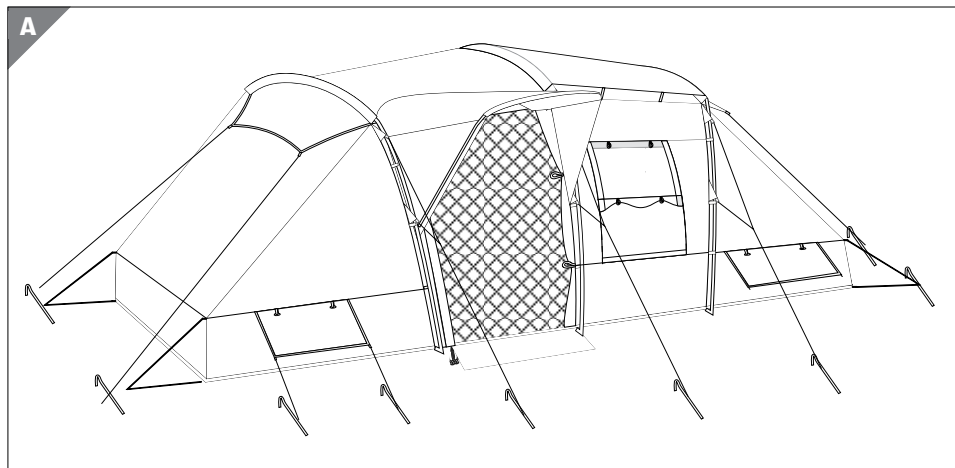
Meghibásodás veszélye!

A termék hibás felállítása, helytelen vagy szélsőséges időjárási körülmények között történő használata a kárt teheti a termékben.

- Csak enyhe időjárási körülmények esetén használja a terméket.
- Ne használja a terméket hegyekben vagy szélsőséges időjárás (pl. jégeső, áradás, vihar, rendkívüli hideg vagy forróság) esetén.
- Ne úgy állítsa fel a terméket, hogy a nyílásai szemben legyenek a széliránnyal.
- Úgy állítsa fel a terméket a szél irányához képest, hogy a szél a termék hátoldala felől a termék felett tudjon fújni.
- A szél elleni védelem céljából a cövekek mellett használja a feszítőzsinórokat is a termék rögzítésére.
- Vihar, zivatar vagy erős szél közeledte esetén haladéktalanul szerelje le a terméket. A termék a helyes rögzítés ellenére is eloldódhat.
- Ne használja a terméket hóesésben. Óvja a sátorponyvát a nagy mennyiségű hólerakódástól, máskülönben a ponyva elszakadhat.
- Ne használja tovább a terméket, ha a termék műanyag alkatrészei vagy a sátorponyva eldeformálódtak, megrepedtek, meghasadtak, eltörték, elszakadtak, töredezettek és/vagy egyéb módon sérültek. A termék sérült alkatrészeit kizárólag eredeti, az adott termékhez való alkatrészekkel pótolja.
- Ne helyezzen tárgyat a külső sátorra.

Termékleírás

A terméket kizárólag szabadtéri kempingezésre, legfeljebb 4 fő számára tervezték.



Első használat

A termék és a csomag tartalmának ellenőrzése

ÉRTEŚÍTÉS!

Meghibásodás veszélye!

Ha a csomagolást figyelmetlenül, éles késsel vagy más hegyes tárgygal nyitja ki, akkor a termék könnyen megsérülhet.

– A csomagolás kinyitásakor óvatosan járjon el.

1. Vegye ki a terméket a csomagolásból.
2. Ellenőrizze a csomag hiánytalanságát (lásd „A csomag tartalma” c. fejezetet).
3. Ellenőrizze, hogy nem láthatók-e sérülések a terméken vagy bármely alkatrészén. Amennyiben igen, ne használja a terméket. Forduljon a garancianyújtóhoz a jótállási adatlapon megadott módon.

Alaptisztítás

1. Távolítsa el a csomagolóanyagot és az összes védőfóliát.
2. Az első használat előtt tisztítsa meg a termék minden részét a „Tisztítás és karbantartás” című fejezetben leírtak szerint.

A termék felállítása

ÉRTESÍTÉS!

Meghibásodás veszélye!

A termék megrongálódhat, ha nem megfelelő helyen állítja fel vagy nem megfelelően rögzíti.

- Olyan száraz, sík felületen állítsa fel a terméket, ahol biztonságosan rögzíthetők a feszítőzsinórok.
- Ügyeljen arra, hogy ne legyenek hegyes kövek a sátorpadló alatt.
- Ügyeljen arra, hogy elegendő hely legyen a termék körül a termék feszítőzsinórokkal történő rögzítéséhez.
- Ne állítsa fel a terméket lejtős terepen.
- Ne állítsa fel a terméket homokos talajon. A homokos talaj nem biztosít megfelelő rögzítési lehetőséget a terméknek.

ÉRTESÍTÉS!

Meghibásodás veszélye!

Az erős szél vagy vihar kimozdíthatja a terméket a rögzítéséből és az így megrongálódhat.

- Úgy állítsa fel a terméket a szél irányához képest, hogy a szél a termék hátoldala felől a termék felett tudjon fújni.
- A szél elleni védelem céljából a cövekek mellett használja a feszítőzsinórokat is a termék rögzítésére.

ÉRTESÍTÉS!

Meghibásodás veszélye!

Ha túlfeszíti a zsinórt, elszakadhat a sátorlap.

– Ne feszítse túl erősen a sátorlapot.



- A terméket 2 személy állítsa fel.
- Az utazás előtt tesztelje a terméket, hogy megismerkedjen a termék felépítésével.
- Őrizze meg a szalagokat, hogy később visszacsomagolhassa a terméket.

1. Válasszon egy alkalmas, sík felállítási helyet, ahol a terméket a cövekekkel **22** és a feszítőzsinórokkal **21** jól rögzítheti.
2. Nyissa ki a tartózsákat **13**, és vegye ki az összes elemet.
3. Vegye le a szalagokat a feltekert elemekről.
4. Vegye ki az üvegszálas sátorrudakat **18/19/20** az üvegszálas sátorrudak tartózsájából **15**, a cövekeket pedig a cövektartó zsákból **14**.

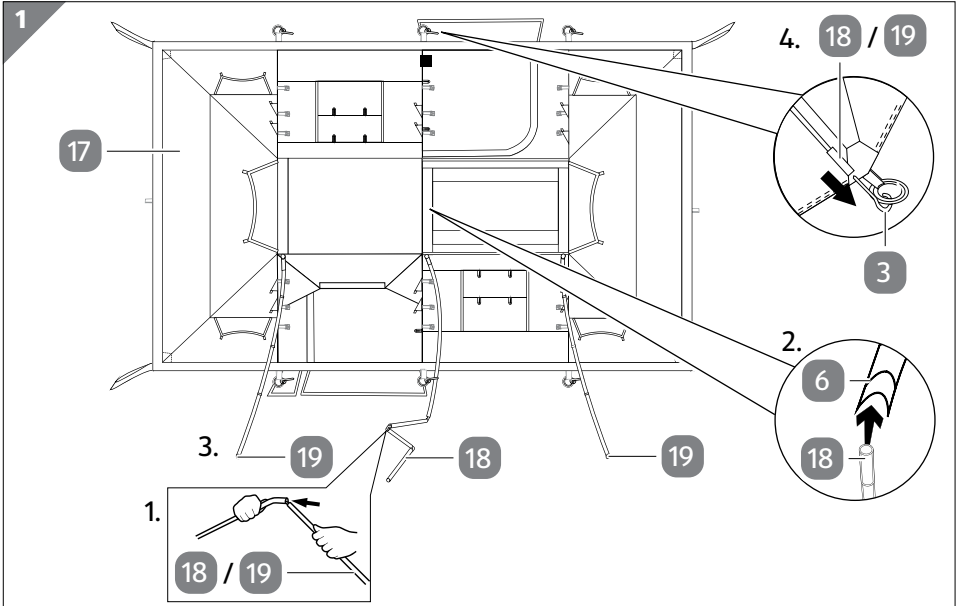
A külső sátor felállítása



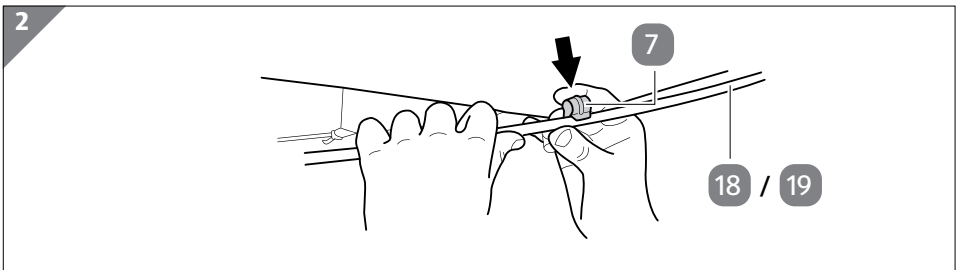
Az üvegszálas sátorrudak színkóddal vannak ellátva a megfelelő merevítő-bújtatóknak megfelelően.

- A (hosszú) üvegszálas sátorrudak mindkét végükön sárga jelöléssel vannak ellátva.
- A (rövid) üvegszálas sátorrudak mindkét végükön sötétkék jelöléssel vannak ellátva.

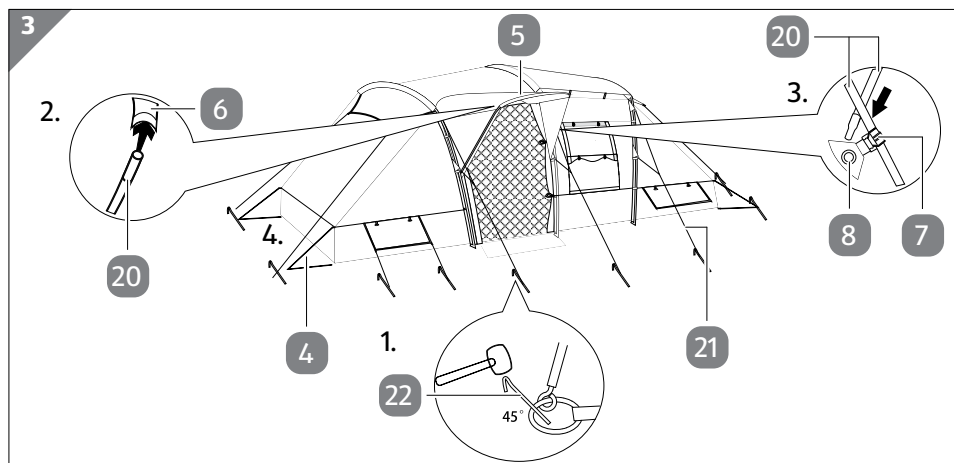
1. Bontsa ki a külső sátrat **17**, és terítse ki a földre.



2. Hajtogassa ki a üvegszálás sátorrudat (hosszú) **18**, és egymás után dugja össze az egyes rúdelemeket (lásd a **1. ábra** 1. lépést).
Ismételje meg ezt a lépést a 2 üvegszálás sátorrudakkal (rövid) **19** is (lásd a **1. ábra** 1. lépését).
3. Vezesse át a üvegszálás sátorrudat (hosszú) a külső sátor **17** középső merevítő-bújtatóján **6** (lásd a **1. ábra** 2. lépését), és végig tolja be.
4. Vezesse át az összeillesztett 2 (rövid) üvegszálás sátorrudat a külső sátor oldalsó merevítő-bújtatóin, és végig tolja be ezeket (lásd a **1. ábra** 3. lépését).
5. Emelje fel az üvegszálás sátorrudat, hajlítsa meg és dugja ezek fémvégeit a külső sátor fém rögzítőcsapjaiba **3** (lásd a **1. ábra** 4. lépését).



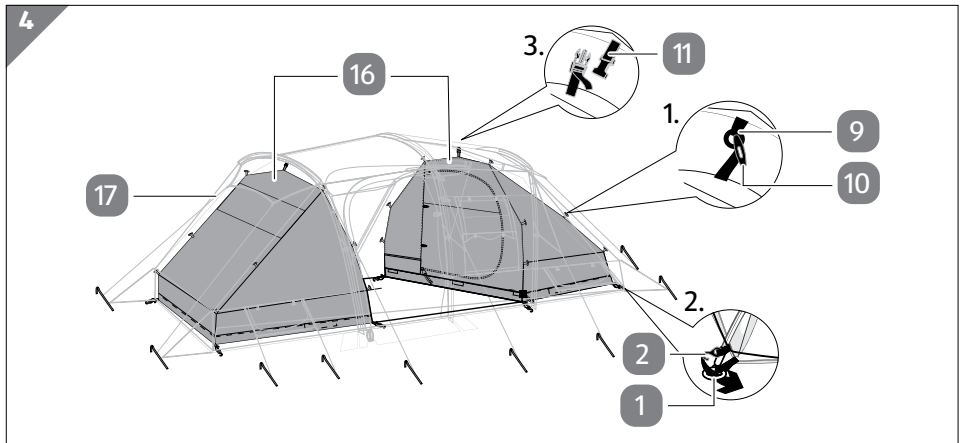
6. Rögzítse a üvegszálás sátorrudat (hosszú) **18** és a üvegszálás sátorrudat (rövid) **19** a kapcsokkal **7** a külső sátorra **17** (lásd **2. ábra**).



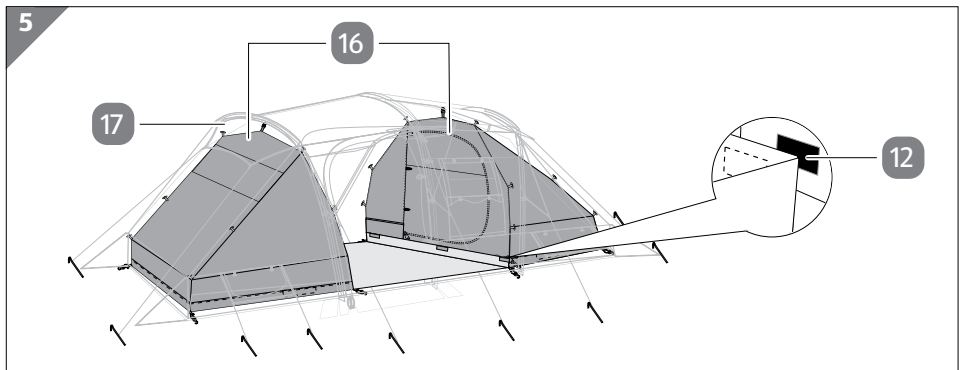
7. Állítsa fel a külső sátrat **17**, és enyhe feszítés mellett egyesével rögzítse a feszítőzsinórokat **21** a cövekekhez **22** úgy, hogy azok 45°-os szögben legyenek a talajba szúrva (lásd a **3. ábra** 1. lépését).
Ne feszítse túl a külső sátrat. A külső sátonak csak enyhén megfeszítve kell állnia, hogy a szélterhelést kiegyensúlyozhassa.
8. Állítsa be az elülső bejáratot (árnyékoló tető) **5** úgy, hogy az üvegszálás sátorrudat (bejárat) **20** átvezeti a merevítő-bújtón **6** (lásd a **3. ábra** 2. lépését).
9. Hajlítsa meg az üvegszálás sátorrudat (bejárat), dugja a fémvégeket a fém rögzítőszemekbe (bejárat) **8**, és rögzítse az üvegszálás sátorrudakat (bejárat) az elülső bejáratához a kapcsokkal **7** (lásd a **3. ábra** 3. lépését).
10. Ezután a külső sátor 4 sarkánál feszítse meg a feszítő háromszögeket **4** a cövekekkel (lásd a **3. ábra** 4. lépését). Ez biztosítja a maximális stabilitást.
Most pedig felállíthatja a hálókabinokat **16** a külső sátor belsejében.

A hálókabinok felállítása

1. Terítse ki a hálókabinokat **16** a külső sátoron **17** belül a kijelölt helyeken. Ügyeljen, hogy a gyorscsat **11** felfelé mutasson.



2. Rögzítse a hálókabinokat **16** úgy, hogy az akasztókat (hálókabin) **2** a fémgyűrűkhöz (külső sátor) **1** rögzíti (lásd a **4. ábra** 1. lépést).
3. Most kapcsolja össze a műanyag gyűrűket (a külső sátor belső részén) **9** a műanyag csapokkal (hálókabin) **10** (lásd a **4. ábra** 2. lépését).
4. A gyorscsat **11** segítségével kapcsolja össze a hálókabint a külső sátorral **17** (lásd a **4. ábra** 3. lépését).



5. Rögzítse a külső sátor **17** alját a tépőzárrakkal **12** a hálókabinokhoz **16** (lásd **5. ábra**).

Ezzel sikeresen felállította a terméket, és céljának megfelelően használhatja.

A termék lebontása

1. Távolítson el minden tárgyat és adott esetben szennyeződést a termékből, és tisztítsa meg a „Tisztítás és karbantartás” c. fejezetben ismertetettek szerint.
2. Távolítsa el a hálókabinokat **16** „A hálókabinok felállítása” című fejezet 1–5. lépéseit fordított sorrendben elvégezve.
3. Távolítsa el az összes cöveket **22**.
4. Tekerje fel a feszítőzsinórokat **21**.
5. Húzza ki az üvegszálás sátorrudakat **18/19/20** a külső sátor **17** és az elülső bejárat (árnyékoló tető) **5** merevítő-bújtatóiból **6**.
6. Húzza ki egymásból az üvegszálás sátorrudakat és hajtsa össze azokat.
7. Terítse a külső sátrat és a 2 hálókabint laposan a földre.
8. Helyezze a 2 hálókabint a külső sátorra, és hajtsa azokat olyan szélesre, mint a tartózsák **13**.
9. Helyezze az üvegszálás sátorrudak tartózsákját **15** és a cövektartó zsákot **14** az egyik végére, és szorosan tekerje egybe az összes tartozékot.
10. A terméket szorosan kösse össze a szalagokkal, és tegye a tartózsákba.

Zavarok és hibaelhárítás

Termékrész	Probléma	Megoldás
Külső sátor 17	A varratok vízzáróságának csökkenése.	Rendszeresen, illetve hosszabb tárolás után végezze el a külső sátor impregnálását kereskedelemi forgalomban kapható, poliészter anyagok számára alkalmas impregnálópermettel.
	Lyukak, szakadások a külső sátoron.	Forduljon a garancianyújtóhoz a jótállási adatlapon megadott módon.
Hálókabin 16	Lyukak és szakadások a hálókabinon.	
Üvegszálas sátorrudak 18 / 19 / 20	Sérült vagy törött üvegszálas sátorrudak.	
Cipzárok	Nehezen működő cipzárok	Szilikkonnal, glicerinnel vagy parafinnal permetezze be a nehéz járású cipzárokat, hogy hajlékonyak maradjanak.

Tisztítás és karbantartás

ÉRTESÍTÉS!

Meghibásodás veszélye!

A szakszerűtlen használat a termék károsodásához vezethet.

- Ne használjon agresszív tisztítószeret, fém- vagy műanyag sörtéjű kefét, éles, fém tisztítóeszközt, például kést, kemény kaparót vagy más hasonló tárgyakat. Ezek károsíthatják a felületet.
- Semmiképp ne tegye a terméket mosógépbe. Különben tönkremegy.
- Semmiképp ne végezzen vegyi tisztítást a terméken.
- Csak tiszta vizet vagy a kereskedelemben kapható sátortisztító szerrel használjon a sátor tisztítására.

Tisztítás

1. Nedves, puha szivaccsal vagy törlőkendővel, tiszta vízzel vagy kereskedelmi forgalomban kapható sátortisztító szerrel mossa ki a felállított sátor belsejét.
2. Hagyja a hálókabinokat **16** teljesen megszáradni, majd bontsa le őket az „A termék lebontása” fejezetben leírtak szerint.
3. Nedves, puha szivaccsal vagy kendővel, tiszta vízzel vagy a kereskedelemben kapható sátortisztító szerrel mossa le a külső sátrat **17**.
4. Hagyja teljesen megszáradni a belső sátrat, és szerelje szét a terméket „A termék lebontása” című fejezetben leírtak szerint.
5. Nedves, puha szivaccsal vagy törlőkendővel és tiszta vízzel vagy a kereskedelmi forgalomban kapható sátortisztító szerrel mossa le a sátorpadlót .
6. Hagyjon minden részt teljesen megszáradni, majd csomagolja össze a terméket „A termék összehajtása és tárolása” című fejezetben leírtak szerint.

A termék összehajtása és tárolása

ÉRTEŚÍTÉS!

Penészképződés veszélye!

Soha ne csomagolja össze a terméket nedves vagy piszkos állapotban. mert penészedés, kellemetlen szag keletkezhet vagy elszíneződik az anyaga.

- Tisztítsa meg a terméket a fenti, „Tisztítás és karbantartás” című fejezetben leírtak szerint.



A feszítőzsinórok összegabalyodásának megakadályozása érdekében helyezze azokat rendezetten a termék közepének irányába.

1. Helyezze az összes cöveket **22** a cövektartó zsákba **14**, és kösse be azt.
2. Helyezze az üvegszálás sátorrudakat **18/19/20** az üvegszálás sátorrudak tartózsákjába **15**, és kösse be azt.
3. Nyissa ki a hálókabinok **16** és a külső sátor **17** cipzárjait, hogy az összehajtás és a feltekerés során a levegő könnyebben távozhasson.
4. Terítse a külső sátrat és a 2 hálókabint laposan a földre.
5. Helyezze a 2 hálókabint a külső sátorra, és hajtsa azokat olyan szélesre, mint a tartózsák **13**.
6. Helyezze az üvegszálás sátorrudak tartózsákját és a cövektartó zsákokat az egyik végére, és szorosan tekerje egybe az összes tartozékot.
7. A terméket szorosan kösse össze a szalagokkal, és tegye a terméket a tartózsákba. A terméket mindig száraz helyen tartsa. Óvja a terméket a közvetlen napsugárzástól. A terméket gyermekektől elzárva, biztonságos helyen tárolja.

Műszaki adatok

A fogyasztási cikk típusa:	823711
Méretetek (Sz × H × M)	
külső sátor felállítva:	kb. 230 × 520 × 195 cm
hálókabinok felállítva:	kb. 210 × 140 × 160 cm
Az üvegszál sátorrudak hozzá	
hosszú:	kb. 524 cm
rövid:	kb. 500 cm
Bemenet:	kb. 182 cm
Minimális felállítási felület:	kb. 1 000 × 950 cm
Csomagméret:	kb. 69 × 25 × 25 cm
Anyag	
külső sátor:	100 % poliészter
hálókabinok:	100 % poliészter
sátorpadló:	Polietilén'
Vízoszlop:	3 000 mm
Súly:	kb. 11,5 kg
Gyártási szám:	823711

Leselejtezés

Csomagolás eltávolítása



A csomagolás ártalmatlanítását szelektív módon végezze. A kartont és papírt a papír, a fóliát a műanyag szelektív hulladékgyűjtőbe tegye.

A termék leselejtezése

- A terméket az adott országban érvényes törvényeknek és előírásoknak megfelelően selejtezze le.

QR kódokkal gyorsan és egyszerűen célba érni

Függetlenül attól, hogy **termékinformációkra**, **cserealkatrészekre** vagy **tartozékokra** van szüksége, vagy a **gyártói garanciát** vagy a **szervizhelyszínek** listáját szeretné megtekinteni vagy csak egy **videó útmutatót** nézne meg – QR kódunkkal mindezt könnyen megteheti.

Mi az a QR kód?

A QR (Quick Response – Gyors) kódok olyan grafikus kódok, amelyek egy okostelefon kamerával beolvashatók és amelyek pl. egy internet oldalra irányítják vagy elérhetőség adatokat tartalmaznak.

Előnyei: Nem kell begépelni az internet oldal URL webcímét vagy az elérhetőség adatokat!

Hogyan működik?

A QR kódok használatához olyan okostelefon szükséges, amely rendelkezik QR kódolvasóval és internetkapcsolattal is.*

A QR kód olvasót rendszerint ingyen letöltheti okostelefonja alkalmazásboltjából.

Próbálja ki most

Olvassa be okostelefonjával a következő QR kódot és tudjon meg többet a megvásárolt Aldi termékről.*

Az Aldi-szervíz oldala

Minden itt megadott információ elérhető a Aldi-szervíz oldaláról is; amelyet a következő weboldalról érhet el:
www.aldi-szervizpont.hu.



*A QR kód olvasó használata során az internetkapcsolatért a szolgáltatójával fennálló szerződés szerint fizetnie kell.



**Származási hely: Banglades
Gyártó:**

EIE Import GmbH
Hofer Straße 5
4642 Sattledt
AUSTRIA

ÜGYFÉLSZOLGÁLAT

823711



HU +36 1 408 8546



service-hu@protel-service.com

A FOGYASZTÁSI CIKK TÍPUSA:
823711

06/2023

3
ÉV
JÓTÁLLÁS