



Navodila za uporabo



ZLOŽLJIVA MIZA ZA KAMPIRANJE



SI

Distributer:

FLEXXTRADE GMBH & CO. KG
HOFSTR. 64
40723 HILDEN
NEMČIJA

POPRODAJNA PODPORA

824906

Prosimo, oglasite se v vam najbližji
HOFERjevi poslovalnici.

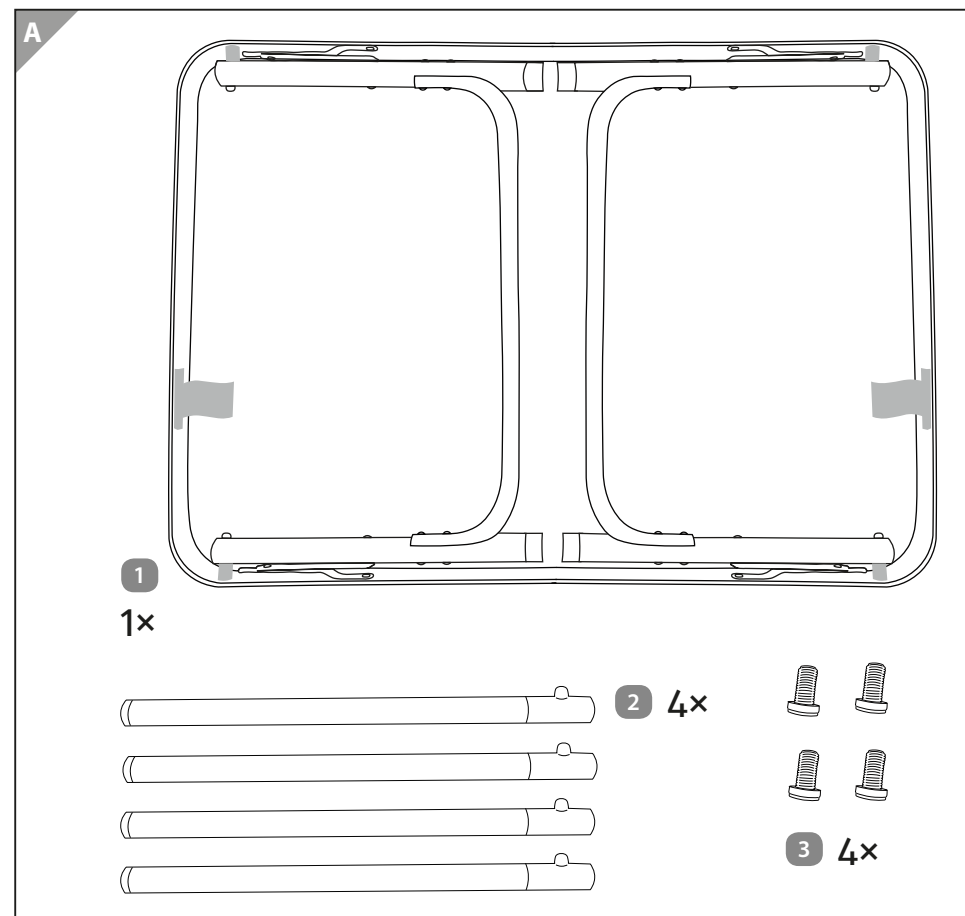
IZDELEK:
FLX-FCT-01

06/2023

3
LETA
GARANCIJE

Kazalo

Pregled.....	3
Obseg dobave/sestavni deli	3
Splošno	4
Shranite za prihodnjo uporabo	4
Razlaga risb	4
Varnost.....	5
Predvidena uporaba.....	5
Varnostna navodila	5
Preverjanje obsega dobave.....	7
Sestavljanje in razstavljanje	7
Postavitev mize za kampiranje višine 69,5 cm.....	7
Postavitev mize za kampiranje višine 33,5 cm.....	8
Demontaža mize za kampiranje	8
Čiščenje	9
Shranjevanje.....	9
Vzdrževanje	9
Tehnični podatki	9
Odstranjevanje med odpadke	10
Odstranjevanje embalaže	10
Odstranjevanje mize za kampiranje med odpadke	10

**OBSEG DOBAVE/SESTAVNI DELI**

- 1 Miza za kampiranje
- 2 Noge mize, 4 ×
- 3 Spodnji del nog mize, 4 ×

– Navodila za uporabo

SPLOŠNO

POMEMBNO: SHRANITE ZA PRIHODNJO UPORABO POZORNO PREBERITE



Preberite navodila in jih shranite

Ta navodila za uporabo veljajo za to zložljivo mizo za kampiranje (v nadaljevanju: miza za kampiranje) in vsebujejo pomembne informacije o njeni montaži, uporabi in ravnanju z njo.

Pred začetkom uporabe mize za kampiranje skrbno preberite navodila za uporabo, še posebej varnostna navodila. Neupoštevanje teh navodil za uporabo lahko povzroči hude telesne poškodbe ali poškoduje mizo za kampiranje.

Navodila za uporabo temeljijo na standardnih in predpisih, ki veljajo v Evropski uniji. V tujini upoštevajte tudi smernice in zakone, specifične za državo.

Navodila za uporabi shranite za nadaljnjo uporabo.

Če boste mizo za kampiranje predali tretji osebi, ji obvezno izročite tudi ta navodila za uporabo.

Ta navodila za uporabo lahko prenesete tudi v obliki datoteke PDF v našem servisnem centru s spletne strani **www.flexxtrade.de**.

Razlaga znakov

V teh navodilih za uporabo, na mizi za kampiranje ali na embalaži se uporabljajo naslednji simboli in signalne besede.



OPOZORILO! Ta signalni simbol/beseda označuje ogrožanje s srednjo stopnjo tveganja, ki ima lahko za posledico smrt ali hudo poškodbo, če je ne upoštevate.



POZOR! Ta signalni simbol/beseda označuje ogrožanje z manjšo stopnjo tveganja, ki ima lahko za posledico manjšo ali zmerno poškodbo, če je ne upoštevate.

OBVESTILO

Ta signalna beseda svari zoper mogočo gmotno škodo.



Ta simbol daje koristne dodatne informacije za uporabo.

VARNOST

Predvidena uporaba

- Aluminijska miza za kampiranje je zasnovana kot pohištvo za kampiranje za zasebno uporabo.
- Ni primerna za obrtno uporabo niti za uporabo kot trajno stavbno pohištvo.

Varnostna navodila



OPOZORILO! Nevarnosti za otroke!



POZOR! Ni primerno za otroke, mlajše od 3 let, zaradi nevarnosti zadušitve in malih sestavnih delov, ki jih lahko zaužijejo! Otroci se lahko med igro zapletejo v folijo embalaže ali zaužijejo priložene male dele in se zadušijo.

- **POZOR!** Ne dovolite otrokom, da se igrajo s folijo embalaže.
- **POZOR!** Miza za kampiranje ni igrača. V bližini mize za kampiranje ne puščajte otrok brez nadzora.



OPOZORILO! Obstaja nevarnost, da se osebe poškodujejo!

- Pri odpiranju podnožja pazite na prste. V nasprotnem primeru obstaja nevarnost zmečkanin.
- Med priključevanjem okvirja mize z nogami mize si lahko zmečkate prste. Ko ju priključite skupaj, se s prsti ne približujte točkam prijemanja.

⚠ POZOR!**Obstaja nevarnost poškodb oseb!**

- Robovi mizne plošče so lahko ostri. Pri sestavljanju nosite rokavice.
- Otrokom ne dovolite v bližino mesta montaže.
- Mizo za kampiranje mora sestaviti odrasla oseba.
- Montažo opravite, kot je opisano v navodilih za montažo in mize za kampiranje ne spreminjajte.
- Pred montažo preverite, ali so vsi deli priloženi in nepoškodovani.
- Pred uporabo mize za kampiranje preverite, ali je bila res pravilno sestavljena.
- Mize za kampiranje ne uporabljajte kot površino za stoji, kot sedež ali pripomoček za vzpenjanje.
- Mize za kampiranje ne obremenjujte na eni strani in se ne naslanjajte na mizno ploščo. Miza za kampiranje se lahko prevrne in obstaja nevarnost poškodb.
- Plastične noge mize lahko pustijo madeže na občutljivih tleh. Preverite, ali so vaša tla primerna.
- Na mizo za kampiranje ne pritrujite senčnika in je ne uporabljajte kot ogrodje za senčnik.
- Shranite navodila za sestavljanje in jih priložite k izdelku.
- Za škodo, nastalo zaradi nepravilnega ravnanja in neupoštevanja teh varnostnih navodil, ne prevzemamo nobene odgovornosti.

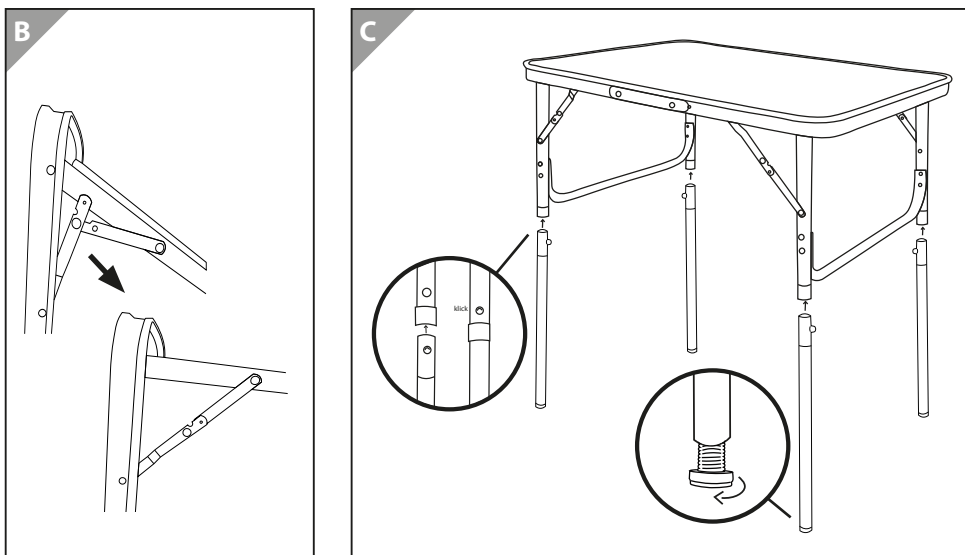
PREVERJANJE OBSEGA DOBAVE**OBVESTILO****Nevarnost gmotne škode!**

Če embalažo neprevidno odprete z ostrim nožem ali drugim koničastim predmetom, se lahko miza za kampiranje poškoduje. Pri odpiranju bodite previdni.

Preverite, ali je obseg dobave popoln in ali je miza za kampiranje poškodovana. V tem primeru mize za kampiranje ne uporabljajte.

SESTAVLJANJE IN RAZSTAVLJANJE**Postavitev mize za kampiranje višine 69,5 cm****⚠ OPOZORILO!****Obstaja nevarnost, da se osebe poškodujejo!**

- Pri razpiranju podnožja pazite na prste. Obstaja nevarnost zmečkanin.
 - Med priključevanjem okvirja mize z nogami mize si lahko zmečkate prste. Ko ju priključite skupaj, se s prsti ne približujte točkam prijemanja.
1. Odstranite vse dele iz embalaže.
 2. Preverite, ali so vsi deli priloženi in nepoškodovani.
 3. Previdno in enakomerno razprite spodnji okvir na mizi za kampiranje **1**, dokler ni popolnoma razprt (**sl. B**).
 4. Štiri noge mize **2** vstavite v noge okvirja mize **1** (**sl. C**), tako da se vzmetni gumbi zaskočijo v vdolbine nog okvirja mize.
 5. Potrebno višino mize nastavite s pomočjo spodnjih delov nog mize **3**, ki jih je mogoče priviti (**sl. C**). Miza mora stati naravnost.
 6. Aluminijska miza za kampiranje je zdaj v celoti sestavljena in pripravljena za uporabo.



Postavitev mize za kampiranje višine 33,5 cm

⚠ OPOZORILO! Obstaja nevarnost, da se osebe poškodujejo!

1. Odstranite vse dele iz embalaže.
2. Preverite, ali so vsi deli priloženi in nepoškodovani.
3. Previdno in enakomerno razprite spodnji okvir na mizi za kampiranje **1**, dokler ni popolnoma razprt (**sl. B**).
4. Aluminijasta miza za kampiranje je zdaj v celoti sestavljena in pripravljena za uporabo.

Demontaža mize za kampiranje

- Mizo za kampiranje razstavite v obratnem vrstnem redu, kot je opisano v poglavju »Postavitev mize za kampiranje višine 69,5 cm« ali »Postavitev mize za kampiranje višine 33,5 cm«.

ČIŠČENJE

- Za čiščenje mize za kampiranje uporabite mehko krpo brez vlaken, ki jo po potrebi nekoliko navlažite. Nikoli ne uporabljajte abrazivnih ali jedkih čistil ali čistilnih ščetk.

SHRANJEVANJE

- Če je mogoče, očiščeno in razstavljeno mizo za kampiranje shranite na hladnem in suhem mestu, ko je ne uporabljate.

VZDRŽEVANJE

- Redno preverjajte, ali so vsi spojni elementi na svojem mestu. Razrahljane povezave vplivajo na varnost.

TEHNIČNI PODATKI

Model:	FLX-FCT-01
Teža:	pribl. 2,6 kg
Najv. nosilnost:	pribl. 20 kg
Dimenzije:	pribl. 75 x 55 x 69,5/33,5 cm
Material:	Ogrodje: aluminij, Rob mize: aluminij, Mizna plošča: MDF, Ročaj: PE, Spodnji nosilec noge: PP, Pokrovčki za noge: PP

Številka izdelka: 824906

Ker se naši izdelki nenehno razvijajo in izboljšujejo, so možne oblikovne in tehnične spremembe.

Ta navodila za uporabo lahko prenesete v obliki datoteke PDF z naše spletne strani **www.flexxtrade.de**

ODSTRANJEVANJE MED ODPADKE

Odstranitev embalaže med odpadke



Embalažo odstranite med odpadke po materialih. Karton in papir oddajte v zbiralnik odpadnega papirja, folijo pa v zbiralnik za recikliranje.

Odstranjevanje mize za kampiranje med odpadke

Ko mizica za kampiranje ni več uporabna, jo odstranite na okolju prijazen in ustrezen način v skladu z ustreznimi lokalnimi predpisi.